

Vysavač 2 v 1 (bezšáčkový & sáčkový)

Návod k obsluze

CZ



SENCOR®

SVC 900

Před uvedením tohoto výrobku do provozu se, prosím, seznamte s návodem k jeho obsluze, a to i v případě, že jste již obeznámeni s používáním výrobků podobného typu. Výrobek použijte pouze tak, jak je popsáno v tomto návodu k obsluze. Návod uschovejte pro případ další potřeby.

Minimálně po dobu záruky doporučujeme uschovat originální obal včetně vnitřního balicího materiálu, pokladní doklad a záruční list. V případě přepravy zabalte přístroj zpět do originální krabice od výrobce, zajistíte si tak maximální ochranu výrobku při případném transportu (např. stěhování nebo odeslání do servisního střediska).

OBSAH

DŮLEŽITÁ BEZPEČNOSTNÍ UPOZORNĚNÍ	3
POPIS VYSAVAČE	4
SESTAVENÍ VYSAVAČE	5
POKYNY K POUŽÍVÁNÍ	5
ULOŽENÍ VYSAVAČE A PŘÍSLUŠENSTVÍ	6
ČIŠTĚNÍ A ÚDRŽBA	7
ŘEŠENÍ PROBLÉMŮ	9
TECHNICKÉ ÚDAJE	10
OBSAH DODÁVKY	10
LIKVIDACE POUŽITÝCH ELEKTRICKÝCH A ELEKTRONICKÝCH ZAŘÍZENÍ	11
POKYNY A INFORMACE O NAKLÁDÁNÍ S POUŽITÝM OBALEM	11

DŮLEŽITÁ BEZPEČNOSTNÍ UPOZORNĚNÍ

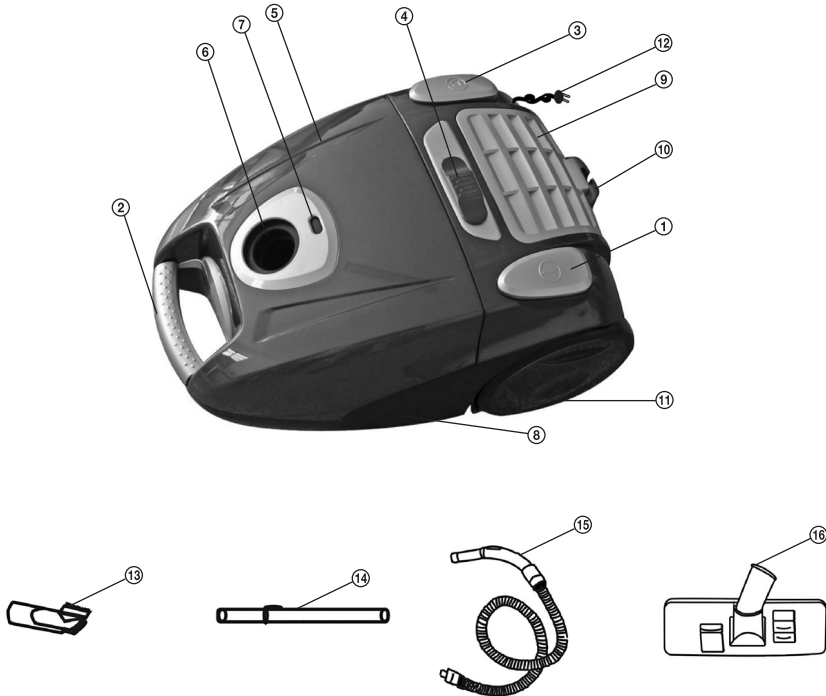
- 1) Výrobek pečlivě vybalte a dejte pozor, abyste nevyhodili žádnou část obalového materiálu dříve, než najdete všechny součásti výrobku.
- 2) Tento výrobek není určen pro osoby (včetně dětí) se sníženou fyzickou, smyslovou nebo mentální schopností nebo osoby s omezenými zkušenostmi a znalostmi, pokud nad nimi není veden odborný dohled nebo podány instrukce zahrnující použití tohoto výrobku osobou odpovědnou za jejich bezpečnost.
- 3) Nikdy nepoužívejte příslušenství, které není dodáváno s tímto výrobkem nebo pro něj není určeno.
- 4) V žádném případě neopravujte výrobek sami a neprovádějte na něm žádné úpravy – nebezpečí úrazu elektrickým proudem! Veškeré opravy a seřízení tohoto výrobku svěřte odborné firmě/ servisu. Zásahem do výrobku během platnosti záruky se vystavujete riziku ztráty záručních plnění.
- 5) Výrobek používejte a uchovávejte mimo dosah hořlavých a těkavých látek.
- 6) Výrobek nevystavujte extrémním teplotám, přímému slunečnímu záření a nadměrné vlhkosti.
- 7) Výrobek neumísťujte do blízkosti topných těles, otevřeného ohně a jiných spotřebičů nebo zařízení, která jsou zdroji tepla.
- 8) Výrobek je určen pro použití v domácnostech. Nepoužívejte jej v průmyslovém prostředí nebo venku!
- 9) Nepoužívejte výrobek k jiným účelům, než pro které je určen.
- 10) Před připojením výrobku k síťové zásuvce se ujistěte, že napětí uvedené na štítku výrobku, odpovídá napětí ve vaší zásuvce.
- 11) Nepokládejte síťový kabel v blízkosti horkých ploch, nebo přes ostré předměty. Na síťový kabel nepokládejte těžké předměty, kabel umístěte tak, aby se po něm nešlapalo a aby se o něj nezakopávalo. Dbejte na to, aby se síťový kabel nedotýkal horkého povrchu.
- 12) Pokud je síťový kabel výrobku poškozen, jeho výměnu svěřte odbornému servisu nebo podobně kvalifikované osobě, aby se zabránilo vzniku nebezpečné situace. Výrobek s poškozeným síťovým kabelem nebo vidlicí síťového kabelu je zakázáno používat.
- 13) Nevytahujte zástrčku přívodu z el. zásuvky tahem za napájecí přívod.
- 14) Výrobek nepostříkujte vodou ani jinou tekutinou. Do výrobku nelijte vodu ani jiné tekutiny. Výrobek neponožujte do vody nebo jiné tekutiny.
- 15) Výrobek nikdy nepoužívejte v blízkosti vany, umyvadla nebo jiných nádob s napuštěnou vodou.
- 16) Pokud výrobek právě nepoužíváte nebo nebudete používat, vypněte jej a vytáhněte zástrčku z el. zásuvky. Před čištěním postupujte stejným způsobem.
- 17) Výrobek nikdy nenechávejte v chodu bez dozoru.
- 18) Pokud bude výrobek používán v blízkosti dětí, dbejte zvýšené opatrnosti. Výrobek vždy umístěte mimo jejich dosah. Děti by měly být pod dozorem, aby se zajistilo, že si s výrobkem nebudou hrát.
- 19) Pokud je výrobek v provozu, neblokujte jeho otvory pro vstup nebo výstup vzduchu, jinak může dojít k narušení cirkulace vzduchu a tím k poškození motoru přehřátím.
- 20) Vysávání předmětů níže uvedených může způsobit poškození spotřebiče nebo zranění osoby:
 - mokrá podlaha, voda nebo jiné tekutiny
 - jakékoli ostré předměty (např. sklo, střepy, jehly, špendlíky atp.)
 - hořící cigarety a doutnavé látky, zápalky, jakékoli hořlavé nebo těkavé tekutiny (např. benzín, ředidla atp.)
 - mouka, cement, omítka (resp. vysávání otvorů ve stěnách při vrtání).
- 21) Abyste se vyhnuli poškození nábytku nebo zranění osoby, přidržujte kabel v ruce, zatímco se navíjí.
- 22) Násilné tahání za síťový kabel může způsobit jeho poškození.
- 23) Nevysávejte větší kusy papírů nebo plastové sáčky. Mohou snadno ucpat trubici nebo hadici. Pokud se výrobek jakýmkoli způsobem ucpe, okamžitě jej vypněte odpojením od síťové zásuvky a jeho trubici nebo hadici vyčistěte.
- 24) Abyste se vyhnuli poškození hadice, nešlapejte na ni ani ji nepřehýbejte násilím. Vysavač nepoužívejte se zlomenou nebo jinak poškozenou hadicí.
- 25) Nepřejíždějte síťový kabel vysavačem.

Vysavač 2 v 1 (bezsáčkový & sáčkový)

SVC 900

- 26) Nikdy nepoužívejte vysavač bez ochranného filtru motoru, výstupního filtru, vložené nádoby na prach nebo HEPA filtru.
 27) Sací hubici, konec trubky nebo příslušenství nepřikládejte k očím ani uším.
 28) Při vysávání některých druhů podlah nebo podlahových krytin může dojít ke vzniku elektrostatického náboje, který není pro uživatele nebezpečný.
 29) Výrobce neodpovídá za škody způsobené nesprávným použitím spotřebiče a jeho příslušenství (poranění, popálení, opaření, požár, znehodnocení potravin atp.).

POPIS VÝROBKU



- | | |
|------------------------------|-------------------------------------|
| ① tlačítko START/STOP | ⑨ mřížka výstupního H.E.P.A. filtru |
| ② držadlo | ⑩ parkovací poloha |
| ③ tlačítko navíjení kabelu | ⑪ kolo |
| ④ regulace výkonu motoru | ⑫ napájecí kabel |
| ⑤ přední kryt | ⑬ kombinovaná hubice |
| ⑥ otvor pro nasávání vzduchu | ⑭ teleskopická trubice |
| ⑦ indikátor naplnění sáčku | ⑮ hadice |
| ⑧ podvozek | ⑯ podlahová hubice |

Vysavač 2 v 1 (bezsačkový & sáčkový)

SVC 900

CZ

SESTAVENÍ VYSAVAČE

Vložte hadici do otvoru pro nasávání vzduchu

Stiskněte současně obě pojistky na koncovce hadice a koncovku zasuňte do otvoru na vysavači, dokud neuslyšíte cvaknutí. Hadice je nyní zajištěna ve správné poloze.

Nasadte držadlo na teleskopickou trubici

Držadlo nasadte na širší část teleskopické trubice.

Nasadte podlahovou hubici na teleskopickou trubici

Podlahovou hubici nasadte na užší část teleskopické trubice.

Upravte délku teleskopické trubice

Dle potřeby si upravte délku teleskopické trubice – posuňte a držte pojistku na trubici ve směru šípku a současně nastavte požadovanou délku trubice. Poté pojistku povolte a trubici ještě o kousek posuňte, až uslyšíte cvaknutí. Délka teleskopické trubice je nyní zaaretována.

Zvolte typ prachového zásobníku

Tento vysavač je možné používat buď jako bezsačkový, nebo jako sáčkový. Zvolte Vámi preferovaný způsob vysávání a podle toho založte do vysavače buď prachovou nádobu (obr. 1) nebo prachový sáček (obr. 2).

obrázek 1



obrázek 2



Upozornění:

Při použití varianty s prachovým sáčkem nezapomeňte do drážek před motor zasunout také mřížku s dodávaným vstupním molitanovým filtrem.

POKYNY K POUŽÍVÁNÍ

Připojení vysavače k elektrické síti

Tahem za koncovku vytáhněte z vysavače požadovanou délku přívodního kabelu. Jeho vidlici poté zasuňte do elektrické zásuvky.

Vysavač 2 v 1 (bezsáčkový & sáčkový)

SVC 900



Upozornění:

Žlutá značka na napájecím kabelu upozorňuje na blížící se konec délky přívodního kabelu. Kabel nevytahujte za červenou značku.

Nastavení podlahové hubice dle typu povrchu

Dle typu vysávaného povrchu nastavte klapkou podlahovou hubici následovně:

- Při vysávání koberců štětiny klapkou zasuňte.
- Při vysávání tvrdých (hladkých) podlah štětiny klapkou vysuňte.

Zapnutí (vypnutí) vysavače

Pro zapnutí (vypnutí) vysavače stiskněte tlačítko START/STOP na těle vysavače.

Regulace sání

Sání můžete regulovat posuvným jezdcem na těle přístroje a v menším rozsahu také posuvnou klapkou na držadle hadice.



Tip:

Pokud se při vysávání držadlo hadice ucpe, odpojte jej od teleskopické trubky a stejně tak odpojte hadici od vysavače. Držadlo poté zasuňte do sacího otvoru na vysavači a nečistoty bránící průtoku vzduchu vysajte.

Krátkodobé přerušování vysávání

Pokud chcete vysávání krátkodobě přerušit, vložte teleskopickou trubici pomocí výstupku na podlahové hubici do jedné z parkovacích poloh - v zadní nebo spodní části vysavače.



Upozornění:

Nepřemísťujte přístroj v okamžiku, kdy používáte parkovací polohu! Může dojít k vylomení parkovací polohy!

Použití příslušenství

Ve spodní části vysavače se nachází kombinovaná hubice:

- V základním stavu ji můžete použít jako šterbinovou hubici pro případ vysávání těžko přístupných míst (např. oken, rohů, knihoven, prostorů mezi matracemi, čalouněním atp.)
- Vyklopením kartáčku ji můžete použít jako polštářovou hubici např. na vysávání postelí, čalouněného nábytku atp.

Ukončení vysávání

Po ukončení vysávání nejprve vypněte vysavač stiskem tlačítka START/STOP a poté odpojte vidlici přívodního kabelu z elektrické zásuvky.

Pro navinutí přívodního kabelu zpět do vysavače stiskněte a držte jednou rukou tlačítko navijení a druhou rukou vedte kabel, resp. přidržujte jeho koncovku, abyste zabránili poškození vstupní části.



Tip:

Pokud nedojde k úplnému navinutí přívodního kabelu zpět do vysavače, uvolněte tlačítko navijení, povytáhněte kabel zpět o cca 50 cm ven z vysavače a opět stiskněte tlačítko navijení.

Přenášení vysavače

Vysavač je možné uchopit a přenášet za držadlo.

ULOŽENÍ VYSAVAČE A PŘÍSLUŠENSTVÍ

Vysavač můžete uložit buď opětovným rozložením na jednotlivé části, anebo jej ponechat složený a teleskopickou trubici zaaretovat v jedné z parkovacích poloh (v zadní nebo spodní části vysavače).

ČIŠTĚNÍ A ÚDRŽBA



Upozornění:

Před čištěním vždy odpojte tento výrobek od zdroje energie.

Výměna prachového sáčku

V případě, že se v průhledovém okénku objeví při zvednutí podlahové hubice nad vysávanou plochu a nastavení maximálního sacího výkonu indikátor naplnění sáčku (tedy plné barevné pole), je potřeba vyměnit sáček na prach:

- 1) Otevřete kryt vysavače.
- 2) Vyjměte starý prachový sáček.
- 3) Vložte na jeho místo nový.
- 4) Zavřete kryt vysavače.



Upozornění:

Nikdy se nesnažte práť papírové prachové sáčky – tyto jsou na jedno použití a v případě jejich naplnění je nutné je zlikvidovat společně s běžným komunálním odpadem. Prát je možno pouze sáčky textilní!

Vyprázdnění nádoby na prach

- 1) Odpojte od vysavače hadici.
- 2) Otevřete kryt vysavače a vyjměte nádobu na prach tahem nahoru za její madlo.
- 3) Nádobu umístěte nad odpadkový koš.
- 4) Stiskněte pojistku a odklopte dno nádoby.



- 5) Prach a nečistoty vysypte do běžného domácího odpadu.
- 6) Poté ještě pootočením vyjměte z nádoby H.E.P.A. filtr a vysypte zbývající prach a nečistoty.



- 7) Vložte H.E.P.A. filtr zpět do nádoby a zaaretujte pootočením.
- 8) Přiklopte dno nádoby tak, aby zacvakla pojistka.
- 9) Nádobu vložte zpět do vysavače.



Tip:

Nádobu na prach i prachový filtr doporučujeme omýt pod vlažnou tekoucí vodou.



Upozornění:

Před opětovným vložením nádoby na prach i prachového filtru zajistěte, aby byly obě části zcela suché.

Výměna vstupního molitanového filtru



Upozornění:

Vstupní molitanový filtr se používá pouze u varianty s prachovým sáčkem! U bezsáčkové varianty je do drážky před motorem zasunuta nádoba na prach a vstupní filtr tudíž není možné použít.

- 1) Otevřete kryt vysavače a vyjměte rámeček se vstupním filtrem.
- 2) Vyměňte vstupní molitanový filtr za nový a vraťte jej i s rámečkem zpět do vysavače. Dbejte na to, aby žebrování rámečku filtru směřovalo vždy ven a stejně tak, aby ven směřovala i černá molitanová část filtru.

Výměna vstupního H.E.P.A. filtru

- 1) Odpojte od vysavače hadiči.
- 2) Otevřete kryt vysavače a vyjměte nádobu na prach tahem nahoru za její madlo.
- 3) Stiskněte pojistku a odklopte dno nádoby.



- 4) Pootočením vyjměte z nádoby H.E.P.A. filtr a vyměňte jej za nový.



- 5) Vložte H.E.P.A. filtr zpět do nádoby a zaaretujte pootočením.
- 6) Priklopte dno nádoby tak, aby zacvakla pojistka.
- 7) Nádobu vložte zpět do vysavače.

Výměna výstupního H.E.P.A. filtru

- 1) Stlačení pojistky odklopte mřížku výstupního filtru.
- 2) Vyjměte výstupní filtr i s jeho plastovým rámečkem.
- 3) Vyměňte molitanový filtr za nový a vraťte jej i s rámečkem zpět do vysavače. Dbejte na to, aby černá molitanová část směřovala vždy do vysavače a bílá část směrem ven. Tak budou na výstupu zachyceny nejprve hrubší nečistoty a nakonec odfiltrován nejméně zbytkový prach.

Pro čištění vnějších částí přístroje použijte jemný hadřík navlžený ve vlažné vodě. Nepoužívejte drsné čisticí prostředky, ředidla, nebo rozpouštědla, jinak by mohlo dojít k poškození povrchu přístroje.

Vysavač 2 v 1 (bezsačkový & sáčkový)

SVC 900

CZ

ŘEŠENÍ PROBLÉMŮ

Předtím, než se obrátíte na servisní středisko, projděte si, prosím, následující tabulku:

Problém	Možná příčina	Doporučená akce
Motor se nezapne.	<ul style="list-style-type: none">- Napájecí kabel není pevně zasunutý do síťové zásuvky.- Síťová zásuvka je poškozená.- Vysavač není zapnutý.	<ul style="list-style-type: none">- Zapojte zástrčku pevně do síťové zásuvky.- Zkontrolujte síťovou zásuvku.- Zapněte přístroj.
Sací výkon je slabý.	<ul style="list-style-type: none">- Přístroj je ucpaný.- Prachový filtr potřebuje vyčistit.- Nádoba na prach není ve správné poloze.- Je ucpaný filtr.	<ul style="list-style-type: none">- Odstraňte ucpaný materiál.- Vyčistěte prachový filtr.- Uzavřete nádobu na prach.- Vyčistěte filtr.
Kabel se nenavine celý.	Kabel se mohl při navijení dostat mimo navijecí kolo.	Při navijení držte kabel mírně natažený.
Kabel nelze vytáhnout.	Kabel se nesprávně navinul.	Stiskněte tlačítko samonavijecího kabelu a zkuste to znovu.
Regulace výkonu nefunguje.	Přístroj je porouchaný.	Zajistěte opravu přístroje (pouze odborníkem).
Napájecí kabel se navijí zpět v okamžiku, kdy to nepotřebujete.	Poškozený navijecí mechanismus.	Zajistěte opravu přístroje (pouze odborníkem).
Nádobu na prach nelze uzavřít.	Prachový filtr není ve správné poloze.	Upevněte prachový filtr a zkuste to znovu.

TECHNICKÉ ÚDAJE

Jmenovité napětí:	220 - 240 V AC (střídavě)
Jmenovitý kmitočet:	50-60 Hz
Jmenovitý příkon:	900 W
Třída ochrany (vzhledem k ochraně před úrazem elektrickým proudem):	II
Úroveň hluku:	80 dB(A)
Délka síťového kabelu:	5 m
Provozní dosah:	7,5 m
Hmotnost:	5,6 kg

Deklarovaná hodnota emise hluku tohoto spotřebiče je 80 dB(A), což představuje hladinu A akustického výkonu vzhledem k referenčnímu akustickému výkonu 1 pW.

OBSAH DODÁVKY

- 1x vysavač
- 1x podlahová hubice
- 1x teleskopická trubice
- 1x hadice
- 1x kombinovaná hubice
- 1x nádoba na prach
- 1x prachový sáček
- 1x vstupní filtr
- 1x výstupní filtr
- 1x návod k obsluze
- 1x záruční list

Změna textu a technických parametrů vyhrazena.

Vysavač 2 v 1 (bezšáčkový & sáčkový)

SVC 900

CZ

INFORMAČNÍ LIST PRODUKTU

Název/ochranná známka	SENCOR
Identifikační značka modelu	SVC 900
Třída energetické účinnosti *	B
Roční spotřeba energie (v kWh)**	33,2 (33,6 ***)
Třída účinnosti čištění na koberce	D (E ***)
Třída účinnosti čištění na tvrdé podlahy	B
Třída emisí prachu z vysavače	D
Hladina akustického výkonu (dB(A))	80
Jmenovitý příkon (W)	900W

- * Třída A (třída s nejvyšší účinností, nízká spotřeba el. energie) až třída G (třída s nejnižší účinností, vysoká spotřeba el. energie)
- ** Přibližná hodnota roční spotřeby energie (v kWh za rok) na základě 50 cyklů čištění. Skutečná roční spotřeba energie bude záviset na tom, jak je spotřebič používán.
- *** Bezšáčková varianta

Hodnoty byly stanoveny v souladu s (EU) č. 665/2013.

POKYNY A INFORMACE O NAKLÁDÁNÍ S POUŽITÝM OBALEM

Použitý obalový materiál odložte na místo určené obcí k ukládání odpadu.

LIKVIDACE POUŽITÝCH ELEKTRICKÝCH A ELEKTRONICKÝCH ZAŘÍZENÍ

Tento symbol na produktech anebo v průvodních dokumentech znamená, že použité elektrické a elektronické výrobky nesmí být přidány do běžného komunálního odpadu. Ke správné likvidaci, obnově a recyklaci předejte tyto výrobky na určená sběrná místa. Alternativně v některých zemích Evropské unie nebo jiných evropských zemích můžete vrátit své výrobky místnímu prodejci při koupi ekvivalentního nového produktu. Správnou likvidací tohoto produktu pomůžete zachovat cenné přírodní zdroje a napomáháte prevenci potenciálních negativních dopadů na životní prostředí a lidské zdraví, což by mohly být důsledky nesprávné likvidace odpadů. Další podrobnosti si vyžádejte od místního úřadu nebo nejbližšího sběrného místa. Při nesprávné likvidaci tohoto druhu odpadu mohou být v souladu s národními předpisy uděleny pokuty.

Pro podnikové subjekty v zemích Evropské unie

Chcete-li likvidovat elektrická a elektronická zařízení, vyžádejte si potřebné informace od svého prodejce nebo dodavatele.

Likvidace v ostatních zemích mimo Evropskou unii

Tento symbol je platný v Evropské unii. Chcete-li tento výrobek zlikvidovat, vyžádejte si potřebné informace o správném způsobu likvidace od místních úřadů nebo od svého prodejce.



Tento výrobek splňuje veškeré základní požadavky směrnice EU, které se na něj vztahují.

Změny v textu, designu a technických specifikacích se mohou měnit bez předchozího upozornění a vyhrazujeme si právo na jejich změnu.