

EXTOL®
PREMIUM

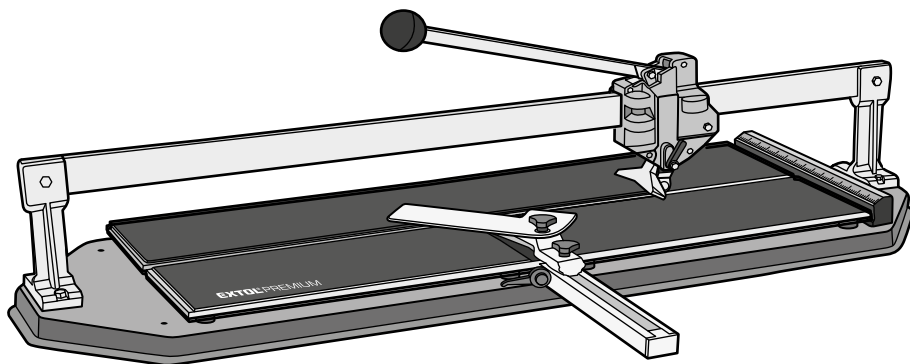
IMPROVE YOUR DAY!

8841022

8841023

8841024

Řezačka obkladů HEAVY DUTY / CZ
Rezačka obkladov HEAVY DUTY / SK
Csempevágó, HEAVY DUTY / HU



Původní návod k použití

Preklad pôvodného návodu na použitie

Az eredeti használati utasítás fordítása

Úvod

Vážený zákazníku,

děkujeme za důvěru, kterou jste projevili značce Extol zakoupením tohoto výrobku.

Výrobek byl podroben zevrubným testům spolehlivosti, bezpečnosti a kvality předepsaných normami a předpisy Evropské unie.

S jakýmkoli dotazy se obraťte na naše zákaznické a poradenské centrum:

www.extol.cz

Fax: +420 225 277 400 Tel.: +420 222 745 130

Výrobce: Madal Bal a. s., Průmyslová zóna Příluky 244, 76001 Zlín, Česká republika

Datum vydání: 17. 7. 2013

I. Technické údaje

Řezačka (objednávací číslo)	8841022	8841023	8841024
Max. řezná délka (mm)	600	750	900
Max. rozměry obkladačky pro úhlopříčný řez (cm)	42 x 42	53 x 53	63 x 63
Max. řezná tloušťka obkladačky (mm)	19	19	19
Rozměry; délka x šířka x výška (cm)	85,5x33,5x27,5	100,5x33,5x27,5	115,5x33,5x27,5
Rozměry řezného kolečka (mm)	22x4,5x6,0		
Náhradní příslušenství (není součástí dodávky)	Řezací kolečko (obj. č. 8841020)		
Hmotnost (kg)	15	17	19,4

II. Charakteristika

Řezačky značky Extol Premium 8841022, 8841023, 8841024 jsou určeny k řezání obkladů a dlažby s ohledem na jejich rozměry, které jsou uvedeny v technických údajích.

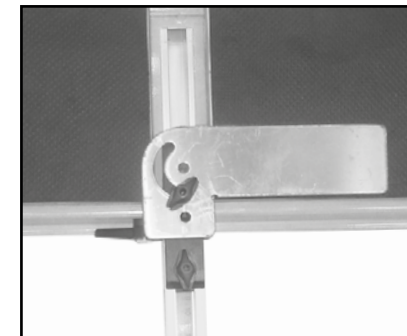
III. Součásti a ovládací prvky

Obr.1, Pozice-popis

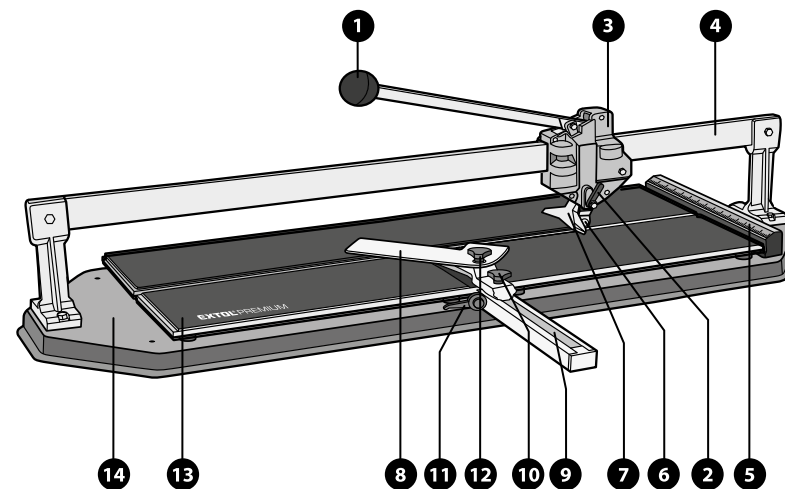
1. Páka jezdec
2. Páčka pro přepínání mezi řezacím kolečkem a lámací patkou
3. Jezdec
4. Vodící lišta jezdců
5. Pravitko
6. Řezací kolečko
7. Lámací patka
8. Otočný posuvný úhloměr
9. Vodící lišta posuvného úhloměru
10. Aretační šroub posuvného úhloměru
11. Aretační páčka vodící lišty
12. Aretační šroub úhloměru
13. Pracovní desky na pružinách
14. Základna

IV. Sestavení řezačky (viz obr. 1)

- 1) Jezdec s vodící lištou přišroubujte k základně příloženými šrouby.
- 2) Do vodící lišty posuvného úhloměru (Obr.1, pozice 9) zasuňte úhloměr, lištu zasuňte do základny řezačky a zajistěte ji aretační páčkou (Obr.1, pozice 11).



Obr. 2



Obr. 1

V. Použití řezačky

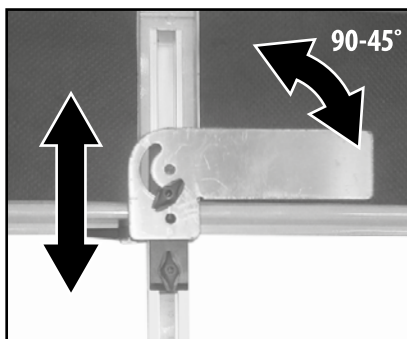
⚠ UPOZORNĚNÍ

- Před použitím řezačky si přečtěte návod k použití.

- 1) Řezačku postavte na stabilní vodorovnou pevnou plochu
- 2) Ujistěte se, že pod pracovními deskami na pružinách nejsou žádné předměty, které by bránily jejich stlačení.
- 3) Páku jezdcе uchopte za rukojeť a jezdec posuňte na okraj.
- 4) Obkladačku (dlaždici) položte glazurou nahoru a přiložte ji k pravítku (Obr.1, pozice 5).

➔ Na pravítku odměřte odřezávanou část.

➔ Úhломěrem lze odměřit velikost odřezávané části a úhel 90° nebo 45° (Obr.3). Nastavené parametry zaaretujte příslušnými aretačními šrouby.

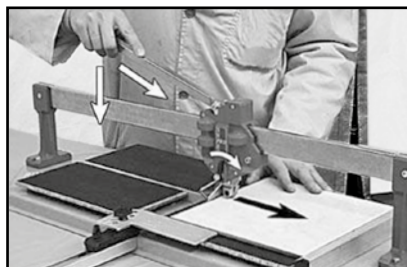


Obr. 3

- 5) Páčkou (Obr.1, pozice 2) nastavte řezací kolečko na řezání.
- 6) Proveďte rovný plynulý řez glazury obkladačky pohybem jezdcе za trvalého přiměřeného tlaku po celé její délce (viz. obr.4).

⚠ UPOZORNĚNÍ

Dbejte na to, aby se dlaždice během řezu nepohnula.



Obr. 4

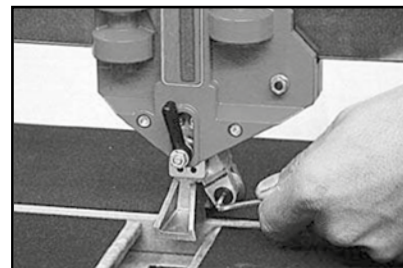
- Po provedení řezu ponechte obkladačku a jezdec v původní poloze.
- 7) Páčkou (Obr.1, pozice 2) nastavte lámací patku do svislé polohy a rovnoměrně zvyšujte tlak na páku, dokud se obkladačka nerozломí.

⚠ UPOZORNĚNÍ

- Při řezání tvrdého materiálu doporučujeme působit tlakem na jednom konci dokud se dlažba nezačne lámat a pak na druhém konci.

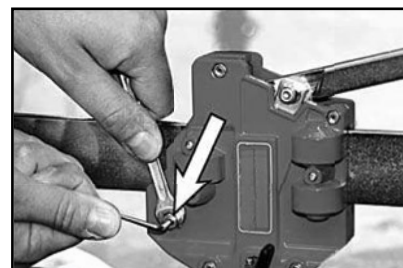
VI. Čištění a údržba

- Odstraňte všechny nečistoty z vodící lišty jezdcе a pod pracovními deskami.
- Vymezení vůle řazacího kolečka přiloženým imbusovým klíčem (viz. obr.5).



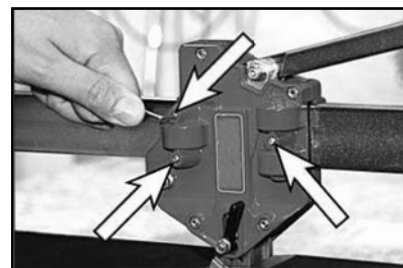
Obr. 5

- Vymezení svislé vůle jezdcе imbusovým klíčem (viz. obr.6).



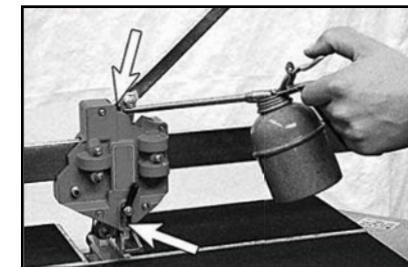
Obr. 6

- Vymezení vůle jezdcе (viz. obr.7)
(přílišné dotažení šroubů může ztížit hladký chod jezdcе)



Obr. 7

- V případě potřeby promažte šroubový spoj páky jezdcе a svislé vedení lámací patky (viz. obr. 8).



Obr. 8

- Pokud se Vám závada nepodaří odstranit, obraťte se na autorizovaný servis značky Extol (servisní místa naleznete na www.extol.cz).

VII. Záruční lhůta a podmínky

ZÁRUČNÍ LHŮTA

Dne 01.01.2003 vstoupil v platnost zákon č. 136/2002 Sb. ze dne 15.03.2002, kterým se mění zákon č. 40/1964 Sb. a zákon č. 65/1965 Sb. ve znění pozdějších předpisů. Firma Madal Bal a.s. v souladu s tímto zákonem poskytuje na Vámi zakoupený výrobek záruku na dobu 2 let od data prodeje. Při splnění záručních podmínek (uvedeno níže) Vám výrobek během této doby bezplatně opraví smluvní servis firmy Madal Bal, a.s.

ZÁRUČNÍ PODMÍNKY

- 1) Prodávající je povinen spotřebiteli zboží předvést a řádně vyplnit záruční list. Všechny údaje musí být v záručním listě vypsány nesmazatelným způsobem v okamžiku prodeje zboží.
- 2) Již při výběru zboží pečlivě zvažte, jaké funkce a činnosti od výrobku požadujete. To, že výrobek nevyhovuje Vaším pozdějším technickým nárokům, není důvodem k jeho reklamaci.
- 3) Při uplatnění nároku na záruční opravu musí být zboží předáno s řádně vyplněným originálem záručního listu nebo jiným dokladem o koupi.
- 4) V případě reklamace musí být zboží předáno v čistém stavu, zbaveno prachu či špíny a zabaleno nejlépe v originálním obalu tak, aby při přepravě nedošlo k poškození. V zájmu přesné diagnostiky závady a jejího dokonalého odstranění spolu s výrobkem zašlete i jeho originální příslušenství.
- 5) Servis nenese odpovědnost za zboží poškozené přepravcem.
- 6) Servis dále nenese odpovědnost za zaslání příslušenství, které není součástí základního vybavení výrobku. Výjimkou jsou případy, kdy příslušenství nelze odstranit z důvodu vady výrobku.
- 7) Záruka se vztahuje výlučně na závady způsobené vadou materiálu, výrobní montáže nebo technologií zpracování.
- 8) Tato záruka není na újmu zákonným právům, ale je dodatkem k nim.
- 9) Záruční opravu je oprávněn vykonávat výhradně autorizovaný servis značky Extol.
- 10) Výrobce odpovídá za to, že výrobek bude mít po celou záruční lhůtu vlastnosti a parametry uvedené v technických údajích, při dodržení návodu na použití. Zároveň si vyhrazuje právo na konstrukční změny bez předchozího upozornění.

- 11) Nárok na záruku zaniká, jestliže:
 - a) výrobek nebyl používán a udržován podle návodu k obsluze.
 - b) byl proveden jakýkoliv zásah do konstrukce stroje bez předchozího písemného povolení vydaného firmou Madal Bal a.s. nebo smluvním servisem.
 - c) výrobek byl používán v jiných podmínkách nebo k jiným účelům, než ke kterým je určen.
 - d) byla některá část výrobku nahrazena neoriginální součástí.
 - e) k poškození výrobku nebo k nadměrnému opotřebení došlo vinou nedostatečné údržby.
 - f) výrobek havaroval nebo byl poškozen vyšší mocí.
 - g) škody vzniklé působením vnějších mechanických, teplotních či chemických vlivů.
 - h) vady byly způsobeny nevhodným skladováním, či manipulací s výrobkem.
 - i) výrobek byl používán (pro daný typ výrobku) v agresivním prostředí např. prашném, vlhkém.
 - j) výrobek byl použit nad rámec přípustného zatížení.
 - k) bylo provedeno jakékoliv falšování záručního listu nebo dokladu o koupi.
- 12) Výrobce neodpovídá za vady výrobku způsobené běžným opotřebením nebo použitím výrobku k jiným účelům, než ke kterým je určen.
- 13) Záruka se nevztahuje na položky, u kterých lze očekávat opotřebení v důsledku jejich normální funkce (např. lakování, akumulátory atd.)
- 14) Poskytnutím záruky nejsou dotčena práva kupujícího, která se ke koupi věci váží podle zvláštních právních předpisů.

ZÁRUČNÍ A POZÁRUČNÍ SERVIS

Nejbližší servisní místo najdete na webových stránkách www.extol.cz nebo si vyžádejte jejich přehled v místě, kde jste výrobek zakoupili. Rádi Vám také poradíme na zákaznické lince 222 745 130.

Úvod

Vážený zákazník,

ďakujeme za důvěru, kterou ste prejavili značke Extol zakúpením tohto výrobku. Výrobok bol podrobený detailným testom spoľahlivosti, bezpečnosti a kvality predpísaným normami a predpismi Európskej únie.

S akýmikolvek otázkami sa obráťte na naše zákaznické a poradenské centrum:

www.extol.sk

Fax: +421 2 212 920 91 Tel.: +421 2 212 920 70

Výrobca: Madal Bal a. s., Průmyslová zóna Příluky 244, 76001 Zlín, Česká republika

Dátum vydania: 17. 7. 2013

I. Technické údaje

Rezačka (objednávacie číslo)	8841022	8841023	8841024
Max. rezná dĺžka (mm)	600	750	900
Max. rozmery obkladačky pre uhlopriečny rez (cm)	42 x 42	53 x 53	63 x 63
Max. rezná hrúbka obkladačky (mm)	19	19	19
Rozmery; dĺžka × šírka × výška (cm)	85,5x33,5x27,5	100,5x33,5x27,5	115,5x33,5x27,5
Rozmery rezného kolieska (mm)	22x4,5x6,0		
Náhradné príslušenstvo (nie je súčasťou dodávky)	Rezacie koliesko (obj. č. 8841020)		
Hmotnosť (kg)	15	17	19,4

II. Charakteristika

Rezačky značky Extol Premium 8841022, 8841023, 8841024 sú určené na rezanie obkladov a dlažby s ohľadom na ich rozmery, ktoré sú uvedené v technických údajoch.

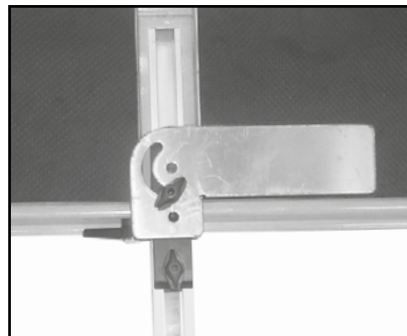
III. Súčasti a ovládacie prvky

Obr. 1, Pozície/popisy

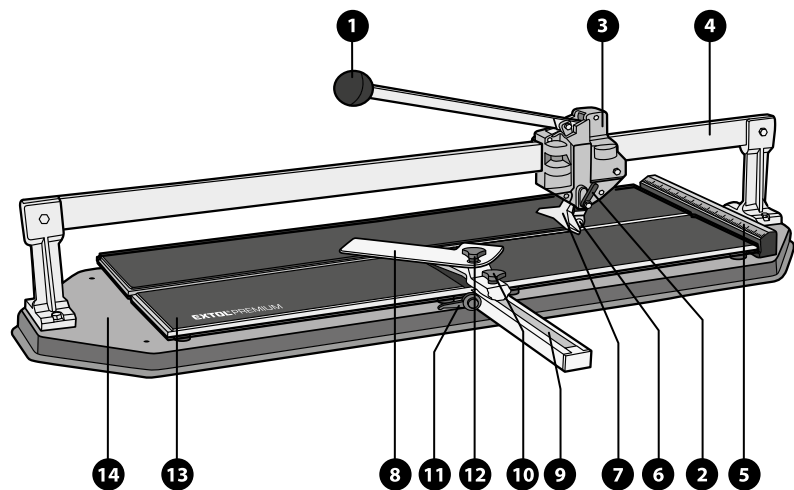
1. Páka jazdca
2. Páčka na prepínanie medzi rezacím kolieskom a lámacou pätkou
3. Jazdec
4. Vodiaca lišta jazdca
5. Pravítko
6. Rezacie koliesko
7. Lámacia pätká
8. Otočný posuvný uhlomer
9. Vodiaca lišta posuvného uhlomera
10. Aretačná skrutka posuvného uhlomera
11. Aretačná páčka vodiacej lišty
12. Aretačná skrutka uhlomera
13. Pracovné dosky na pružinách
14. Základňa

IV. Zostavenie rezačky (pozrite obr. 1)

- 1) Jazdec s vodiacou lištou priskrutkujte k základni priloženými skrutkami.
- 2) Do vodiacej lišty posuvného uhlomera (Obr. 1, pozícia 9) zasuňte uhlomer, lištu zasuňte do základne rezačky a zaistite ju aretačnou páčkou (Obr. 1, pozícia 11).



Obr. 2



Obr. 1

V. Použitie rezačky

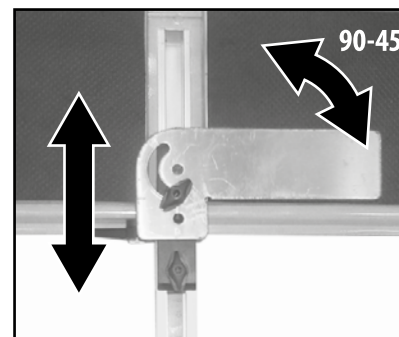
⚠ UPOZORNENIE

- Pred použitím rezačky si prečítajte návod na použitie.

- 1) Rezačku postavte na stabilnú vodorovnú pevnú plochu.
- 2) Uistite sa, že pod pracovnými doskami na pružinách nie sú žiadne predmety, ktoré by bránili ich stlačeniu.
- 3) Páku jazdca uchopte za rukoväť a jazdec posuňte na okraj.
- 4) Obkladačku (dlaždicu) položte glazúrou nahor a priložte ju k pravítku (Obr. 1, pozícia 5).

➔ Na pravítku odmerajte odrezávanú časť.

➔ Uhlomerom je možné odmerať veľkosť odrezávanej časti a uhol 90° alebo 45° (Obr. 3). Nastavené parametre zaaretujte príslušnými aretačnými skrutkami.

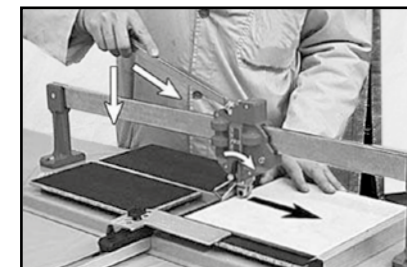


Obr. 3

- 5) Páčkou (Obr. 1, pozícia 2) nastavte rezacie koliesko na rezanie.
- 6) Vykonať rovný plynulý rez glazúry obkladačky pohybom jazdca za trvalého primeraného tlaku po celej jej dĺžke (pozrite obr. 4).

⚠ UPOZORNENIE

- Dbajte na to, aby sa dlaždica počas rezu nepohla.



Obr. 4

- Po vykonaní rezu ponechajte obkladačku a jazdec v pôvodnej polohe.

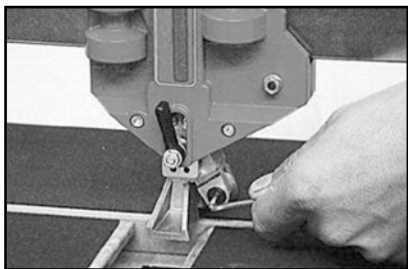
- 7) Páčkou (Obr. 1, pozícia 2) nastavte lámaciu pätku do zvislej polohy a rovnomerne zvyšujte tlak na páku, pokiaľ sa obkladačka nerozломí.

⚠ UPOZORNENIE

- Pri rezaní tvrdého materiálu odporúčame pôsobiť tlakom na jednom konci, pokiaľ sa dlažba nezačne lámať, a potom na druhom konci.

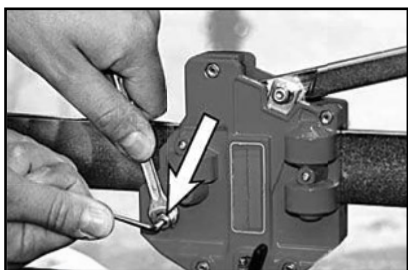
VI. Čistenie a údržba

- Odstráňte všetky nečistoty z vodiacej lišty jazdca a pod pracovnými doskami.
- Vymedzenie vôle rezacieho kolieska priloženým imbusovým kľúčom (pozrite obr. 5).



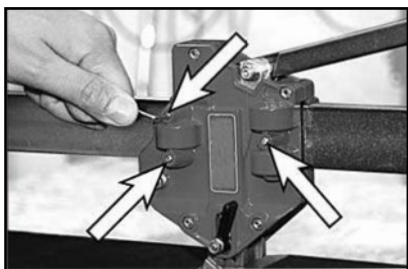
Obr. 5

- Vymedzenie zvislej vôle jazdca imbusovým kľúčom (pozrite obr. 6).



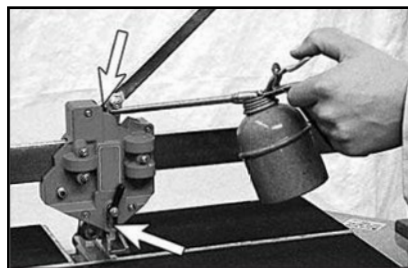
Obr. 6

- Vymedzenie vôle jazdca (pozrite obr. 7) (prílišné dotiahnutie skrutiek môže sťažiť hladký chod jazdca)



Obr. 7

- V prípade potreby premažte skrutkový spoj páky jazdca a zvislé vedenie lámacej pätky (pozrite obr.8).



Obr. 8

- Ak sa vám poruchu nepodarí odstrániť, obráťte sa na autorizovaný servis značky Extol (servisné miesta nájdete na www.extol.sk).

VII. Záručná lehota a podmienky

ZÁRUČNÁ LEHOTA

Dňa 01.01.2003 vstúpil v účinnosť zákon č. 136/2002 Sb. zo dňa 15.03.2002, ktorým sa mení zákon č. 40/1964 Sb. a zákon č. 65/1965 Sb. vo znení neskorších predpisov. Firma Madal Bal a.s. v súlade s týmto zákonom poskytuje na Vami zakúpený výrobok záruku dva roky od data predaja. Pri splnení záručných podmienok (uvedeno nižšie) Vám výrobok počas tejto doby bezplatne opraví autorizovaný servis firmy Madal Bal a.s. (servisná miesta sú na stránkach www.extol.sk).

ZÁRUČNÉ PODMIENKY

1. Predávajúci je povinný spotrebiteľovi tovar predviesť a riadne vyplniť záručný list. Všetky údaje musia byť v záručnom liste vypísané nezmazateľným spôsobom v okamihu predaja tovaru.
2. Už pri výbere tovaru starostlivo zvažte, aké funkcie a činnosti od výrobku požadujete. To, že výrobok nevyhovuje Vaším neskorším technickým nárokom, nie je dôvodom na jeho reklamáciu.
3. Pri uplatnení nároku na záručnú opravu musí byť tovar odovzdaný s riadne vyplneným originálom záručného listu alebo iným dokladom o kúpe.
4. V prípade reklamácie musí byť tovar odovzdaný v čistom stave, zbavený prachu či špiny a zabalený najlepšie v originálnom obale tak, aby pri preprave nedošlo k poškodeniu. V záujme presnej diagnostiky poruchy a jej dokonalého odstránenia spolu s výrobkom zašlite aj jeho originálne príslušenstvo.
5. Servis nenesie zodpovednosť za tovar poškodený prepravcom.
6. Servis ďalej nenesie zodpovednosť za zaslané príslušenstvo, ktoré nie je súčasťou základného vybavenia výrobku. Výnimkou sú prípady, kedy príslušenstvo nie je možné odstrániť z dôvodu chyby výrobku.
7. Záruka sa vzťahuje výlučne na závady spôsobené chybou materiálu, výrobnou montážou alebo technológiou spracovania.
8. Táto záruka nie je na ujmu zákonným právam, ale je dodatkom k nim.
9. Záručnú opravu je oprávnený vykonávať výhradne autorizovaný servis značky Extol.
10. Výrobca zodpovedá za to, že výrobok bude mať po celú záručnú lehodu vlastnosti a parametre uvedené v technických údajoch, pri dodržaní návodu na použitie. Zároveň si vyhradzuje právo na konštrukčné zmeny bez predchádzajúceho upozornenia.
11. Nárok na záruku zaniká, ak:
 - a) výrobok nebol používaný a udržiavaný podľa návodu na obsluhu.
 - b) bol vykonaný akýkoľvek zásah do konštrukcie stroja bez predchádzajúceho písomného povolenia vydaného firmou Madal Bal s.r.o., alebo zmluvným servisom.
 - c) výrobok bol používaný v iných podmienkach alebo na iné účely, než na ktoré je určený.
 - d) bola niektorá časť výrobku nahradená neoriginálnou súčasťou.
 - e) došlo k poškodeniu výrobku alebo k nadmernému opotrebeniu vinou nedostatočnej údržby.
 - f) výrobok havaroval alebo bol poškodený vyššou mocou.
 - g) škody vznikli pôsobením vonkajších mechanických, teplotných či chemických vplyvov.
 - h) chyby boli spôsobené nevhodným skladovaním, či manipuláciou s výrobkom.
 - i) výrobok bol používaný (pre daný typ výrobku) v agresívnom prostredí napr. prašnom, vlhkom.
 - j) výrobok bol použitý nad rámec prípustného zaťaženia.
 - k) bolo vykonané akékoľvek falšovanie záručného listu alebo dokladu o kúpe.
12. Výrobca nezodpovedá za chyby výrobku spôsobené bežným opotrebením alebo použitím výrobku na iné účely, než na ktoré je určený.
13. Záruka sa nevzťahuje na položky, u ktorých je možné očakávať opotrebenie v dôsledku ich normálnej funkcie (napr. lakovanie atď.)
14. Poskytnutím záruky nie sú dotknuté práva kupujúceho, ktoré sa ku kúpe viažu podľa osobitných právnych predpisov.

ZÁRUČNÝ A POZÁRUČNÝ SERVIS VYKONÁVA DISTRIBÚTOR:

Madal Bal s.r.o., Stará Vajnorská 37, 831 04 Bratislava
Tel.: +421 2 212 920 70 Fax: +421 2 212 920 91
E-mail: servis@madalbal.sk

Bevezetés

Tisztelt Vevő!

Köszönjük Önnek, hogy megvásárolta az Extol márka termékét! A terméket az idevonatkozó európai előírásoknak megfelelően megbízhatósági, biztonsági és minőségi vizsgálatoknak vetettük alá.

Kérdéseivel forduljon a vevőszolgálatunkhoz és a tanácsadó központunkhoz:

www.extol.hu Fax: (1) 297-1270 Tel: (1) 297-1277

Gyártó: Madal Bal a. s., Průmyslová zóna Příluky 244, 76001 Zlín (Cseh Köztársaság)

Forgalmazó: Madal Bal Kft., 1183 Budapest, Gyömrői út 85-91. (Magyarország)

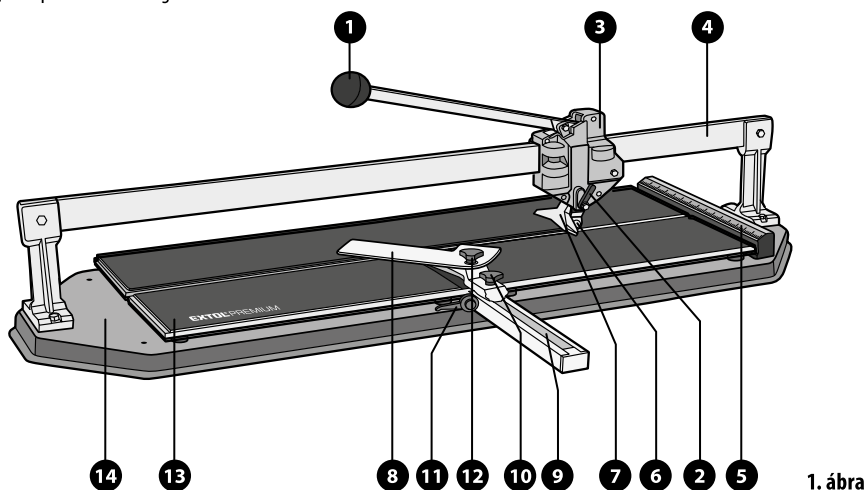
Kiadás dátuma: 17. 7. 2013

I. Műszaki adatok

Csempévágó (rendelési szám)	8841022	8841023	8841024
Max. vágható hossz (mm)	600	750	900
Max. csempeméret átlóban végzett vágáskor (cm)	42 x 42	53 x 53	63 x 63
Max. vágási vastagság (mm)	19	19	19
Méret (hosszúság x szélesség x magasság) (cm)	85,5x33,5x27,5	100,5x33,5x27,5	115,5x33,5x27,5
Vágókerék mérete (mm)	22x4,5x6,0		
Pót tartozékok (nem tartozékok)	Pót vágókerék (megr. sz. 8841020)		
Súly (kg)	15	17	19,4

II. Jellemzők

Az Extol Premium 8841022, 8841023, 8841024 csempévágókkal a műszaki adatok között feltüntetett méretű csempéket és járólapokat lehet elvágni.



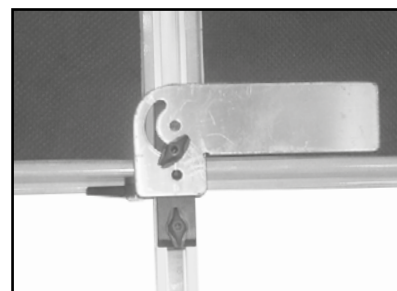
III. A készülék részei és működtető elemei

1. ábra. Tételszámok és megnevezések

1. Csúszka fogantyú
2. Kar a vágókerék és a törőtalp átkapcsolásához
3. Csúszka
4. Csúszka vezetősín
5. Vonalzó
6. Vágókerék
7. Törőtalp
8. Állítható szögmérő
9. Szögmérő vezetősín
10. Szögmérő helyzet rögzítő csavar
11. Vezetősín rögzítő kar
12. Szögmérő rögzítőcsavar
13. Rugózott munkalap
14. Talp

IV. A csempévágó összeállítása (lásd az 1. ábrát)

- 1) A vezetősínt a csúszkával együtt csavarozza a talphoz (használja a mellékelt csavarokat).
- 2) A szögmérő vezetősínbe (1. ábra 9-es tétel), dugja be a szögmérőt, húzza hátra, majd rögzítse a karral (1. ábra 11-es tétel).



V. A csempévágó használata

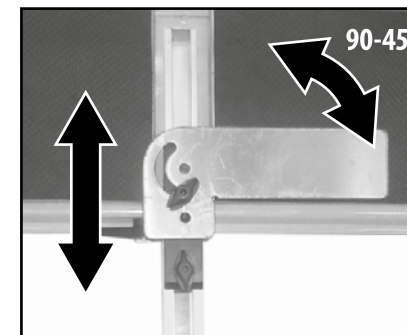
FIGYELMEZTETÉS!

- A csempévágó használatba vétele előtt olvassa el a használati útmutatót.

- 1) A csempévágót stabil, egyenes és szilárd felületre helyezze le.

- 2) Győződjön meg arról, hogy a munkalapok alatt nincs-e valamilyen tárgy vagy szennyeződés, amely meggátolná a rugózott munkalapok használatát.
- 3) A csúszka fogantyút fogja meg és húzza hátra.
- 4) A csempét (járólapot) a zománczott (fényes) felületével felfelé helyezze a munkalapra és tolja neki a vonalzónak (1. ábra 5-ös tétel).

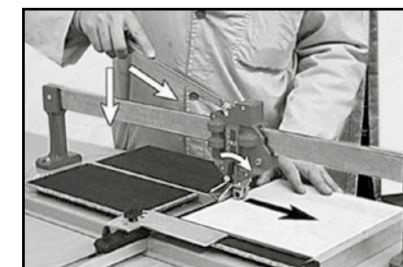
- ➔ A vonalzó segítségével mérje meg a levágandó részt.
- ➔ A szögmérővel támassza meg a csempét (90° vagy 45°-ban) lásd a 3. ábrát. A beállítás után húzza meg a rögzítő karokat és csavarokat.



- 5) A karral (1. ábra 2-es tétel) kapcsolja be a vágókeréket vágási helyzetbe.
- 6) A csúszka fogantyúját állandóan, de nem túl erősen lenyomva tolja végig a vágókeréket a csempe egész hosszán (lásd a 4. ábrát).

FIGYELMEZTETÉS!

Ügyeljen arra, hogy a karcolás közben a csempe ne tudjon elmozdulni.



- A karcolás után a csúszkát hagyja ebben a helyzetben.

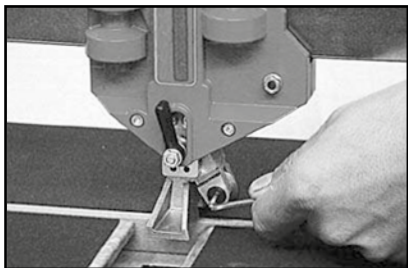
- 7) A karral (1. ábra 2-es tétel) állítsa törőtalpat függőleges helyzetbe, majd a fogantyút egyre nagyobb erővel nyomja lefelé, egészen addig, amíg a csempe ketté nem törik.

⚠ FIGYELMEZTETÉS!

- Keményebb anyagok vágásakor a törőtalppal előbb a csempe egyik végén, majd a másik végén nyomja meg csempét.

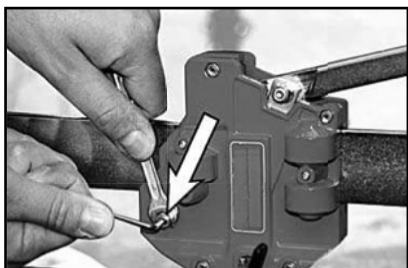
VI. Tisztítás és karbantartás

- A vezetősínekből és a munkalap alól távolítson el minden szennyeződést.
- A vágókerék hégzagbeállítását a készülékhez mellékelt imbuszkulccsal tudja végrehajtani (lásd az 5. ábrát).



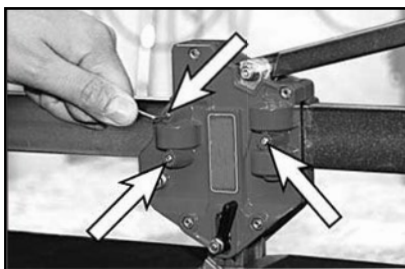
5. ábra

- A csúszka függőleges hégzagbeállítását a készülékhez mellékelt imbuszkulccsal tudja végrehajtani (lásd a 6. ábrát).



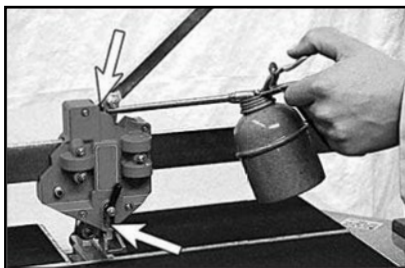
6. ábra

- A csúszka vízszintes hégzagbeállítását a készülékhez mellékelt imbuszkulccsal tudja végrehajtani (lásd a 7. ábrát). (a csavart ne húzza meg túl erősen, mert a csúszka nehezen fog mozogni)



7. ábra

- Időnként kenje meg olajjal a fogantyú csavarkötését és a törőtalp függőleges megvezetését (lásd a 8. ábrát).



8. ábra

- Ha hibát nem tudja elhárítani, akkor forduljon az Extol márkaszervizhez (a szervizek jegyzékét a www.extol.hu honlapon találja meg).

VII. Garanciaidő és a szavatolási feltételek

GARANCIÁLIS IDŐ

Jótállásra, szavatosságra vonatkozó jogszabályok, rendeletek: 151/2003. (IX.22) Korm. Rendelet; Ptk. 685.§ e) pont; Ptk. 305§ - 311/A-ig; 49/2003. (VII. 30.) GKM rendelet. Az említett törvények rendelkezéseivel összhangban a Madal Bal Kft. az Ön által megvásárolt termékre a jótállási jegyen feltüntetett garanciaidőt ad. Az alább megadott garanciai feltételek illetve a jótállási jegyen feltüntetett további feltételek teljesülése esetén a termék javítását a Madal Bal Kft.-vel szerződéses kapcsolatban álló szakszerviz a garanciai időszakban díjmentesen végzi el.

GARANCIÁLIS FELTÉTELEK

1. Az eladó köteles a vevő részére átadni a rendben kitöltött jótállási jegyet. A jótállási jegybe minden adatot kitörölhetetlenül, az értékesítés időpontjában kell bevezetni.
2. A termék kiválasztásakor a vevőnek át kell gondolnia, hogy a termék az általa kívánt tulajdonságokkal rendelkezik-e. Nem lehet később reklamációs ok, hogy a termék nem felel meg a vevő elvárásainak.
3. Garanciális javítási igény érvényesítésekor a terméket annak valamennyi tartozékával együtt, lehetőség szerint az eredeti csomagolásban, a rendben kitöltött jótállási jegy eredeti példányával és a vásárlást igazoló bizonylattal (blokk vagy számla) együtt kell átadni.
4. Reklamáció, javítási igény esetén a terméket tiszta állapotban, portól és szennyeződésektől mentesen, olyan módon becsomagolva kell átadni, hogy a termék szállítás közben ne sérüljön meg.
5. A szerviz nem felelős a termékek szállítás közben történő megsérüléséért.
6. A szerviz nem felelős a termékkel együtt beküldött olyan tartozékokkal kapcsolatban, amelyek nem tartoznak a termék alapfelszereléséhez. Kivételt képeznek azok az esetek, amikor a tartozékok a termékről a tartozék károsodása nélkül nem lehet levenni.
7. A garancia kizárólag anyaghibák, gyártási hibák vagy technológiai feldolgozási hibák miatt bekövetkező meghibásodásokra vonatkozik.
8. A jelen garanciavállalás nem csökkenti a törvényes jogokat, hanem kiegészíti azokat.
9. A garanciális javításokat kizárólag a Madal Bal Kft.-vel szerződéses kapcsolatban álló szerviz jogosult elvégezni.
10. A gyártó felelős azért, hogy a termék a teljes garanciális időszakban – a termék használatára vonatkozó utasítások betartása esetén – a műszaki adatokban megadott tulajdonságokkal és paraméterekkel rendelkezzen. A gyártó egyúttal fenntartja a termék kialakításának előzetes figyelmeztetés nélkül történő megváltoztatására vonatkozó jogát.
11. A garanciális igényjogosultság az alábbi esetekben megszűnik:
 - (a) a termék használata és karbantartása nem a kezelési útmutatóban megadottak szerint történt;
 - (b) a berendezésen a Madal Bal Kft. előzetes engedélye nélkül bármilyen beavatkozást végeztek, vagy a berendezés javítását olyan szerviz végezte, amely nem áll szerződéses kapcsolatban a Madal Bal Kft.-vel.
 - (c) a terméket nem megfelelő körülmények között vagy nem a rendeltetésének megfelelő célra használták;
 - (d) a termék valamely részegységét nem eredeti részegységre cserélték;
 - (e) a termék meghibásodása vagy túlzott mértékű elhasználódása nem megfelelő karbantartás miatt következett be;
 - (f) a termék meghibásodása vagy sérülése vis major miatt következett be;
 - (g) a meghibásodást külső mechanikai hatás, hőhatás vagy vegyi hatás okozta;
 - (h) a termék meghibásodása nem megfelelő körülmények között történő tárolás vagy nem szakszerű kezelés miatt következett be;
 - (i) a termék meghibásodása (az adott típusra nézve) agresszív környezetet jelentő (például poros vagy nagy nedvességtartalmú) környezetben történő használat miatt következett be;
 - (j) a termék használata a megengedett terhelésszint feletti terheléssel történt;
 - (k) a garancialevelet vagy a termék megvásárlását igazoló bizonylatot (blokk vagy számla) bármilyen módon meghamisították.
12. A gyártó nem felelős a termék normál elhasználódásával kapcsolatos, illetve a termék nem rendeltetészerű használata miatt bekövetkező hibákért.
13. A garancia nem vonatkozik a berendezés normál használata következtében várhatóan elhasználódó elemekre (például a lakkozásra, szénkefére, stb.).
14. A garancia megadása nem érinti a vevők azon jogait, amelyekkel a termékek vásárlásával kapcsolatban külön jogszabályok alapján rendelkeznek.

GARANCIÁLIS IDŐ ALATTI ÉS GARANCIÁLIS IDŐ UTÁNI SZERVIZELÉS

A termékek javítását végző szakszervizek címe, a javítás ügymenetével kapcsolatos információk a www.madalbal.hu weboldalon találhatóak meg, illetve a szakszervizek felsorolása a termék vásárlásának helyén is beszerezhető. Tanácsadással a (1)-297-1277 ügyfélszolgálati telefonszámon állunk ügyfeleink rendelkezésére.