

 **MarexTrade**[®], s. r. o. Praha

ZÁRUČNÍ LIST

Výrobce:

Vyplní prodejna:

Název výrobku:

Typ:

Výrobní číslo:

Datum prodeje:

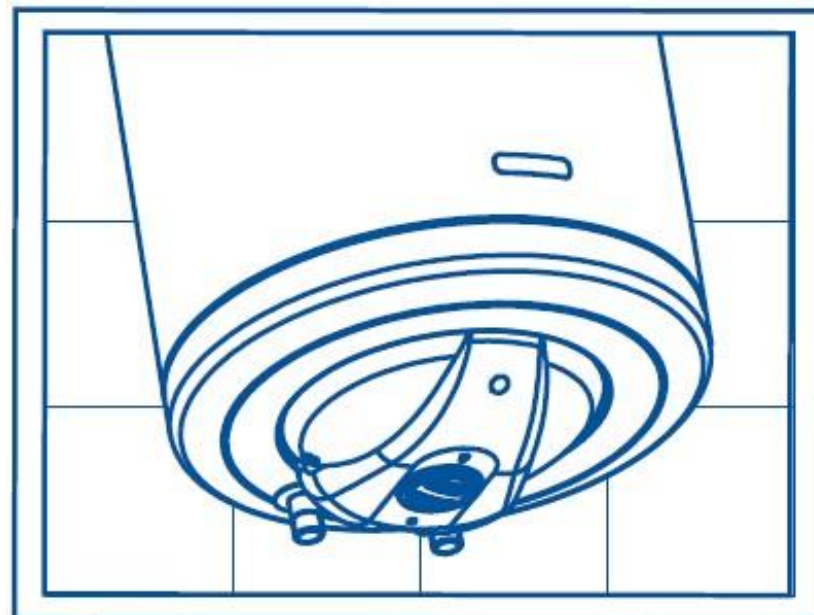
razítko - podpis

Záznam o záručních opravách:

do opravy předáno dne:	převzal (podpis):	opraveno dne:	číslo oprav. listu:	podpis

metalac
BOJLER

Návod k instalaci a obsluze AKUMULAČNÍ ELEKTRICKÉ OHŘÍVAČE VODY



STANDARD EZV 30 / 50 / 80 l
PRAKTIK MB 50 / 80 / 100 / 120 l
SLIM MS 30 / 50 / 80 l
HORIZONT EZV 80HL levý / 80HD pravý
S VÝMĚNÍKEM PKL / PKD 80 / 120 l



Obsah

Technické údaje.....	2
Montáž.....	3
Připojení na vodu.....	8
Připojení na el. síť.....	10
Pokyny k obsluze a údržba.....	12
Postup při vyřazení spotřebiče.....	14

Technické údaje

Elektrický akumulární ohřívač vody je vyroben aby pracoval pod tlakem vody z vodovodní sítě. Toto zařízení není určeno pro použití osobami (včetně dětí) se snížením tělesných, smyslových nebo duševních schopností, nebo nedostatečné zkušenosti a znalosti, aniž by jim byl umožněn dozor nebo pokyny týkající se používání tohoto zařízení osob odpovědných za jejich bezpečnost. Děti by měly být pod dohledem, aby se zajistilo, že si nebudou hrát se spotřebičem. Tyto výrobky jsou vyrobeny podle odpovídajících standardů a jsou atestované v akreditovaných zkušebnách a mají adekvátní certifikát.

Základní technické údaje se nacházejí na štítku "Tabulka charakteristik" který je přilepen mezi přípojnými trubkami.

PODMÍNKY ZÁRUKY A BEZPLATNÉ OPRAVY

1. Na výrobek poskytujeme záruku 24 měsíců ode dne prodeje spotřebiteli.
2. Záruka a bezplatná oprava se vztahuje na vady vzniklé prokazatelně následkem vadného materiálu, chybné konstrukce, nebo špatného provedení.
3. Záruka a bezplatná oprava se nevztahuje na vady způsobené dopravou, nedodržením pokynů k obsluze uvedených v návodu, mechanickým poškozením, zásahem do spotřebiče, nebo na závady způsobené elektrickou instalací, která neodpovídá ČSN, stejně jako na závady způsobené nesprávným připojením.
4. Pro uplatnění záruky je nutné předložit řádně vyplněný záruční list opatřený razítkem prodejny a podpisem prodávajícího a daňový doklad o prodeji.
5. **Přístroj je určen pouze pro soukromé použití v domácnostech a není určen k profesionálnímu použití.**

Nejsou-li splněny tyto podmínky, hradí opravu spotřebitel!

Záruční opravu provádí smluvní partner nebo firma:

 **MarexTrade**[®], s. r. o.

K Šeberáku 180/1

148 00 Praha 4 - Kunratice

Tel.: 244 911 975, 244 911 979

Fax: 244 912 157, e-mail: info@marextrade.cz

Potom odšroubujte šrouby na přírubě ohřívače, vyndejte sestavu příruby s topným tělesem ohřívače a odstraňte vodní kamen a zkontrolujte Mg-anodu. Pokud použijete chemické prostředky na rozpouštění vodního kamene, Mg-anodu vyndejte, prostředky nesmí být v kontaktu s Mg-anodou

Vyřazení již nefunkčního spotřebiče

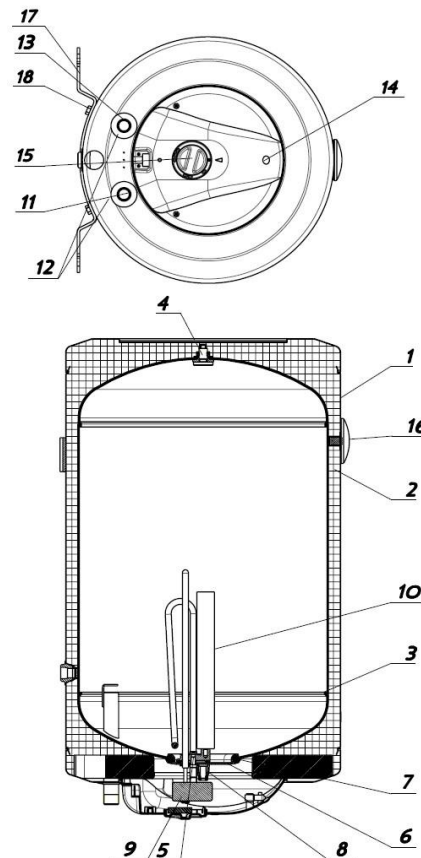
Akumulační ohřívače vody a obal jsou vyrobeny z recyklačního materiálu. Za obal ve kterém byl výrobek dodán, byl uhrazen servisní poplatek za zajištění zpětného odběru a využití obalového materiálu.

Servisní poplatek byl uhrazen dle zákona č. 477/2001 Sb. ve znění pozdějších předpisů u firmy EKO-KOM a.s. Klientské číslo firmy je F00020276. Obaly z výrobků odložte na místo určené obcí k ukládání odpadu.

Vyřazený a nepoužitelný výrobek po ukončení provozu demontujte a dopravte do střediska recyklace odpadů (sběrný dvůr) nebo kontaktujte prodejce.



Popis ohřívače



1. kryt
2. polyuretanová izolace
3. nádrž (smalt)
4. šroub, těsnění, příruba, podložka
5. topné těleso s těsněním
6. příruba
7. těsnění příruby
8. kontra příruby
9. termostat
10. Mg- anoda
11. trubka na připojení SV
12. přípojky (modrá SV., červená TV)
13. trubka za odvod TV
14. kontrolka
15. knoflík regulace
16. teploměr
17. nosník na pověšení na zeď
18. šrouby nosníku

Obr. 1

Montáž

Připojení spotřebiče na vodovodní a elektrickou síť může provádět pouze odborný servis. Ohřívače se připevňují na zeď pomocí 2 nebo 4 šroubů Ø 8 mm. Pokud jej montujete na slabší stěnu, je třeba ji nejprve patřičně zpevnit před montáží spotřebiče. Demontáž nosníku (konstrukce) zařízení (17) od těla ohřívače a jeho opětovná montáž není možná, protože se může snížit nosnost této konstrukce a bude se toto považovat ze strany výrobce jako nesprávná montáž.

Technické údaje:

STANDARD

model	EZV 30	EZV 50	EZV 80
objem (l)	30	50	80
jmenovitý tlak (Mpa)	0,6	0,6	0,6
váha/s vodou	17/47	22/72	29/109
antikoroziční ochrana nádrže	smalt Mg anoda	smalt Mg anoda	smalt Mg anoda
příkon (W)	2000	2000	2000
napětí (V)	230	230	230
doba ohřevu vody od 15°C do 75°C	1h 05 min	1h 55 min	3h 05 min

PRAKTIK

model	MB 50	MB 80	MB 100	MB 120
objem (l)	50	80	100	120
jmenovitý tlak (Mpa)	0,6	0,6	0,6	0,6
váha/s vodou	22/72	28/108	32/132	36/156
antikoroziční ochrana nádrže	smalt Mg anoda	smalt Mg anoda	smalt Mg anoda	smalt Mg anoda
příkon (W)	2000	2000	2000	2000
napětí (V)	230	230	230	230
doba ohřevu vody od 15°C do 75°C	1h 50 min	2h 55 min	3h 50 min	4h 35 min

model	MB 50 Inox	MB 80 Inox	MB 100 Inox	MB 120 Inox
objem (l)	50	80	100	120
jmenovitý tlak (Mpa)	0,6	0,6	0,6	0,6
váha/s vodou	18/68	22/102	25/125	28/148
antikoroziční ochrana nádrže	nerez Mg anoda	nerez Mg anoda	nerez Mg anoda	nerez Mg anoda
příkon (W)	2000	2000	2000	2000
napětí (V)	230	230	230	230
doba ohřevu vody od 15°C do 75°C	1h 50 min	2h 55 min	3h 50 min	4h 35 min

Jestli zákazník chce změnit teplotu ohřívání vody je třeba vypnout ohříváč z el. sítě, sundat plastový kryt ze spodní strany výrobku a otáčením plastového knoflíku přímo na termostatu sníží nebo zvýší stupeň zahřívání od 20 do 70±5 °C.

U typu s vnější regulací otáčením knoflíku termostatu zadáváme teplotu zahřáté vody, od 20 do 70±5 °C. Role termostatu je aby automaticky odpojil el. napájení když je dosažena žádaná teplota vody. Celou dobu ohřívání svítí kontrolka, zhasíná po dosažení žádané teploty. Ohříváč má bimetalový teploměr, který se vychyluje ve směru hodinových ručiček a ukazuje teplotu vody.

UPOZORNĚNÍ: Před vypuštěním vody z ohříváče je nutné vypnout spotřebič z el. sítě.

V případě, že bojler nebudete delší dobu používat, odpojte jej od elektrické sítě. Pokud existuje nebezpečí zmrznutí vody, vypusťte ji z nádrže.

Je nutné dodržovat rady o servisu ohříváče uvedené v tomto návodu. Je velmi důležité kontrolovat opotřebovanost Mg - anody. Čas mezi kontrolováním opotřebovanosti Mg - anody nesmí přesahovat 36 měsíců, jestli je zapotřebí proveďte výměnu. Dle potřeby odstraňujte vodní kámen, který se vzhledem ke kvalitě, množství a teplotě spotřebované vody usazuje uvnitř na topném tělese. Při těchto zásazích je třeba vypustit vodu z nádrže.

Pro vypuštění ohříváče dodržujte:

vypnout ohříváč z el. sítě

zavřít ventil na přívodu studené vody

otevřít kohoutek na teplou vodu

odmontovat pojistní ventil, který je instalován na přívod studené vody a počkat až voda vyteče z ohříváče

ČSN 06 1010 - Zásobníkové ohřívače vody s vodním a parním ohřevem a kombinované s elektrickým ohřevem. Technické požadavky. Zkoušení.

Elektrická i vodovodní instalace musí respektovat a splňovat požadavky a předpisy v zemi použití.

Požární předpisy pro připojení a užívání ohřívače

Upozorňujeme, že ohřívač se nesmí zapínat na elektrickou síť, jestliže se v jeho blízkosti pracuje s hořlavými kapalinami (benzín, čistič skvrn), plyny apod.

UPOZORNĚNÍ: Před jakýmkoliv zásahem do nitra topného tělesa je potřeba přístroj odpojit z elektrické sítě!

Opravy ohřívače neprovádějte sami, zavolejte do nejbližšího k tomu oprávněného servisu.

Použití a údržba

Po připojení k vodovodní a elektrické síti je výrobek připraven k použití. U typu ohřívače bez regulace (bez otočného knoflíku na krytu) teplotu vody reguluje termostat, který je nastaven výrobcem. Změnu nastavení zvolené výrobcem Vám nedoporučujeme ($t=55^{\circ}\text{C}$), protože toto nastavení Vám umožňuje maximálně ekonomickou spotřebu elektrické energie a nejmenší tvorbu vodního kamene.

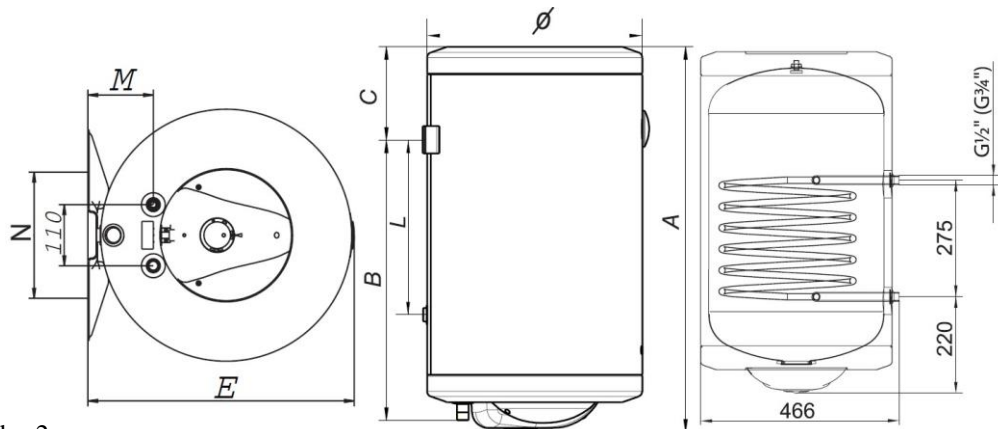
model	MS 30	MS 50	MS 80
objem (l)	30	50	80
jmenovitý tlak (Mpa)	0,6	0,6	0,6
váha/s vodou	16/46	21/71	29/109
antikorozi ochrana nádrže	smalt Mg anoda	smalt Mg anoda	smalt Mg anoda
příkon (W)	2000	2000	2000
napětí (V)	230	230	230
doba ohřevu vody od 15°C do 75°C	1h 05 min	1h 55 min	3h 05 min

model	MS 30 Inox	MS 50 Inox	MS 80 Inox
objem (l)	30	50	80
jmenovitý tlak (Mpa)	0,6	0,6	0,6
váha/s vodou	XII.42	16/66	23/103
antikorozi ochrana nádrže	nerez Mg anoda	nerez Mg anoda	nerez Mg anoda
příkon (W)	2000	2000	2000
napětí (V)	230	230	230
doba ohřevu vody od 15°C do 75°C	1h 05 min	1h 55 min	3h 05 min

model	EZV 80 H
objem (l)	80
jmenovitý tlak (Mpa)	0,6
váha/s vodou	29/109
antikorozi ochrana nádrže	smalt Mg anoda
příkon (W)	2000
napětí (V)	230
doba ohřevu vody od 15°C do 75°C	3h 20 min

Nádrž je izolovaná kvalitní polyuretanovou izolací čímž zahřátá voda zůstává déle teplá. Smaltované nádrže jsou dodatečně zajištěné proti korozi vestavěnou manganovou anodou. Voda ze smaltované a nerezové nádrže je zdravotně nezávadná a může se používat na přípravu jídla.

Rozměry na připojení a montážní rozměry ohřívače:



Obr. 2

	A (mm)	B (mm)	C (mm)	Ø (mm)	E (mm)	L (mm)	M (mm)	N (mm)
EZV 30	504	293	190	395	415	100	81	130-360
EZV 50	704	493	190	395	415	300	81	130-360
EZV 80	1004	793	190	395	415	600	81	130-360
MB 50	591	384	192	454	480	100	110	130-360
MB 80	811	604	192	454	480	320	110	130-360
MB 100	951	744	192	454	480	460	110	130-360
MB 120	1091	884	192	454	480	600	110	130-360
MS 30	535	303	182	354	390	130	116	240-300
MS 50	785	603	182	354	390	380	116	240-300
MS 80	1135	953	182	354	390	730	116	240-300

Model	Bojlery se smaltovanou nádrží MB PKL 80; MB PKD 80; MB PKL 120; MB PKD 120	Bojlery s nerez nádrží MB PKL 80FI; MB PKD 80FI; MB PKL 120FI; MB PKD 120FI
Plocha tepelného výměníku (m ²)	0,25	0,3
Připojení k výměníku	G ³ / ₄ "	G ¹ / ₂ "
Maximální tlak výhřevného média (Mpa)	0,6	
Maximální teplota výhřevného média (°C)	90	

- 1 - Termostat
- 2 - Topné těleso
- 3 - Přepojovací svorka
- 4 - Kontrolka
- L - Fázový vodič
- N - Nulový vodič
- Ochranný vodič

Instalační předpisy a normy

Předpisy a směrnice, které je nutné dodržet při montáži ohřívače

a) k elektrické síti

- ČSN 33 2180 – Připojování elektrických přístrojů a spotřebičů
- ČSN 33 2000-4-41 - Elektrické instalace nízkého napětí: Ochranná opatření pro zajištění bezpečnosti - Ochrana před úrazem elektrickým proudem
- ČSN 33 2000-5-51 – Elektrická instalace budov
- ČSN 33 2000-7-701 - Elektrické instalace nízkého napětí: Zařízení jednocelová a ve zvláštních objektech - Prostory s vanou nebo sprchou

b) k soustavě pro ohřev TUV

- ČSN 06 0320 - Tepelné soustavy v budovách - Příprava teplé vody - Navrhování a projektování
- ČSN 06 0830 – Tepelné soustavy v budovách – Zabezpečovací zařízení
- ČSN 73 6660 – Vnitřní vodovody
- ČSN 07 7401 – Voda a pára pro tepelné energetické zařízení s pracovním tlakem páry do 8 MPa

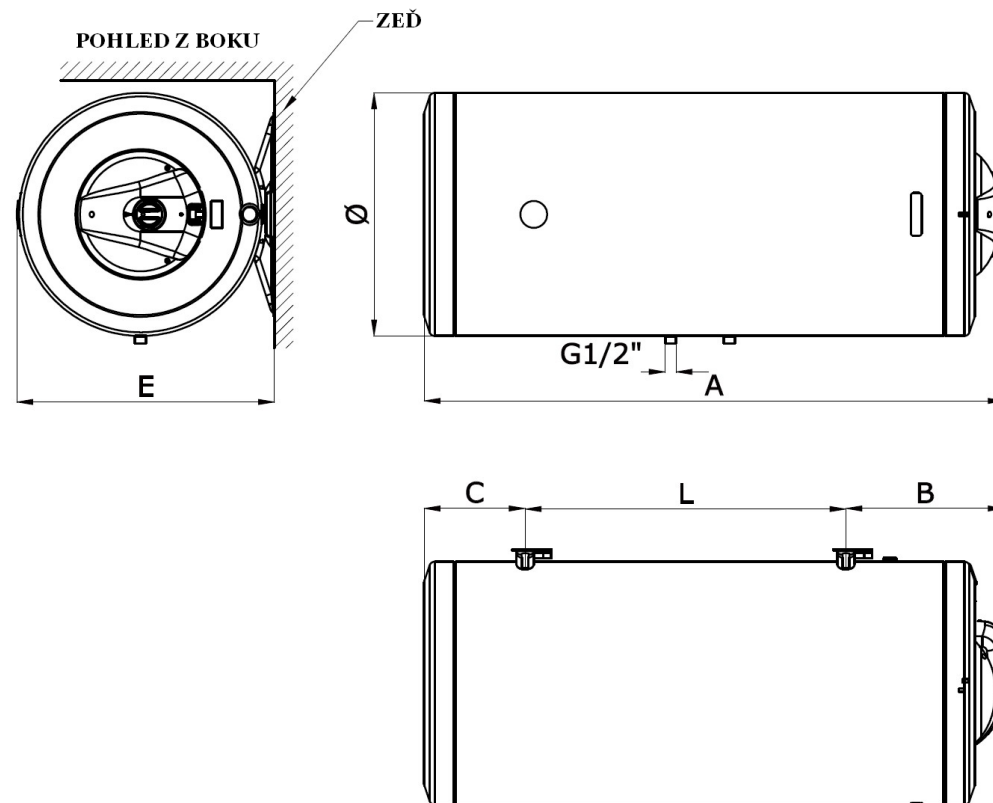
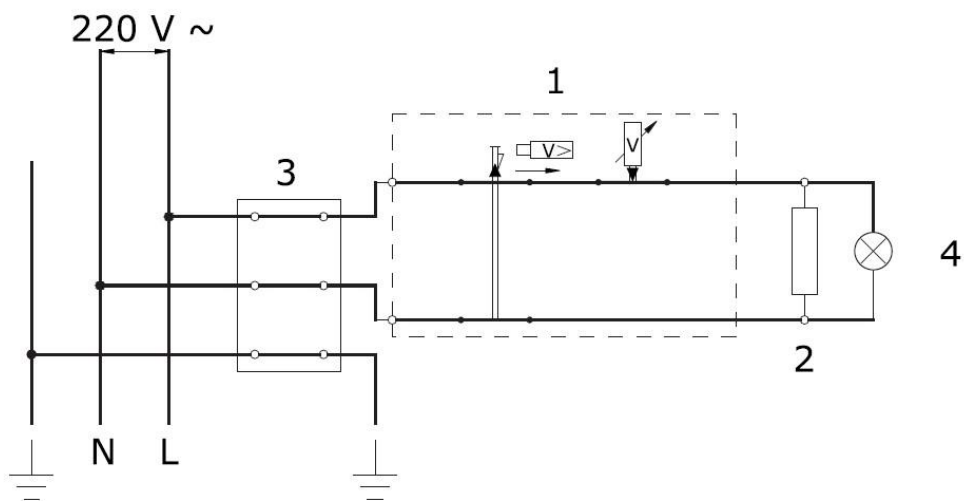
Zařízení na snížení tlaku (pojistný ventil) není součástí vybavení bojleru, musí se dokoupit a způsob jeho instalace je na obrázku. Během instalace ohřívače a jeho připojení na vodovodní síť se musí používat nová sada hadic, staré a použité se nesmí instalovat.

Připojení k elektrické síti

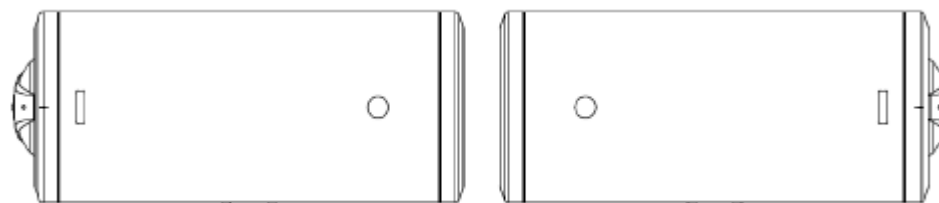
Připojení se provádí dle platných norem pro el. instalaci. Před připojením k elektrické síti je zapotřebí do ohřívače zabudovat připojovací kabel 3x1,5 mm H05VV.

Aby jste tento úkon mohli provést, musíte nejdříve z ohřívacího tělesa odšroubovat ochranné víko. Připojení přístroje k elektrické síti musí probíhat v souladu s normami pro elektrická vedení. Mezi ohřívač vody a trvalou instalaci se musí zabudovat přípravek pro rozvod všech pólů od napájecí sítě v souladu s národními instalačními předpisy.

Schéma elektrického připojení akumulčních ohřívačů vody 30 – 120 litrů



	A (mm)	B (mm)	C (mm)	Ø (mm)	E (mm)	L (mm)
EZV 80 H	1004	204	190	395	415	610



levý ohřívač EZV 80 HL

pravý ohřívač EZV 80 HD

Horizontální ohřívače se montují jako levý nebo pravý v souvislosti od polohy termostatu. Můžou se montovat jenom na zeď (nemůžou se montovat na strop), tak že jsou trubky otočeny směrem dolů.

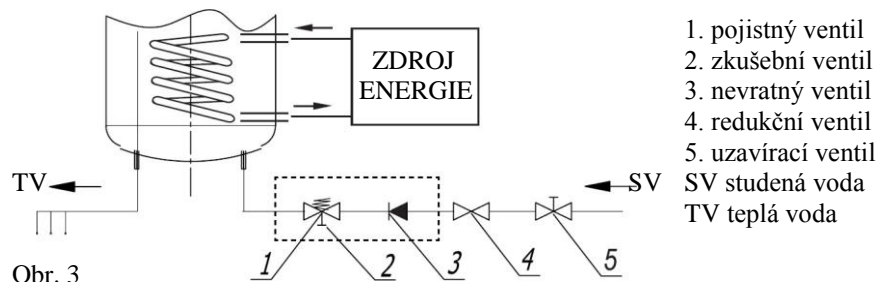
Připojení na vodovodní síť

Prívod studené vody je označen modrou barvou, a odvod teplé vody červenou barvou, toto se musí dodržet při připojení zařízení na vodovodní síť. Akumulační ohřívač pracuje pod tlakem (uzavřený systém) a umožňuje použití vody na více míst.

Při připojení ohřívače je nutné montovat i adekvátní vodovodní baterie, určené pro práci pod tlakem.

U každého ohřívače musí být instalován pojistný ventil (obr. 3), který zajišťuje, že tlak v nádrži nepřekročuje dovolenou hodnotu.

Pojistný ventil se má kontrolovat každých 15 dnů. Pákou nebo odšroubováním matky (v závislosti od typu ventilu) se umožní vytékání vody ze zpětného pojistného ventilu, což je znamení, že je v pořádku. Nevratný ventil brání vypuštění nádrže v případě poklesu tlaku ve vodovodní síti. V instalaci, kde je tlak vody větší než 0.6 Mpa (6 bar), se musí na prívod studené vody instalovat i redukční ventil.



Obr. 3

Mezi pojistným ventilem a ohřívačem vody se nesmí montovat uzavírací ventil, proto že by byla znemožněna činnost pojistného ventilu.

Před připojením ohřívače na el. síť je nutné nádrž ohřívače naplnit vodou. Při plnění ohřívače otevřete kohout pro teplou vodu. Ohřívač je plný když poteče voda z kohoutky na teplou vodu. Při používání teplé vody na více místech, doporučujeme, aby trubky s rozvodem teplé vodu byly co nejkratší aby se dosáhlo nejnižších tepelných ztrát.

Ohřívače s výměníkem se připojují na vodovodní síť stejným způsobem jako ohřívače bez výměníku. Ohřívače s výměníkem jsou určeny pro připojování na systémy centrálního ohřívání, solárního ohřívání nebo tepelných čerpadel. Vstup ohřátého média do výměníku je označen červenou a výstup modrou barvou. Ohřívání vody el. ohřívačem i výměníkem teploty v ohříváči může fungovat ve stejnou dobu ale i samostatně. Ohřívače s výměníkem nejsou určeny na připojování do systému centrálního ohřívání, kde teplota pracovního média překračuje teplotu větší než je 110 C°

V průběhu ohřívání vody se tlak vody v ohříváči zvětšuje do hranice regulované na pojistném ventilu, tehdy začne kapat voda z pojistného ventilu. Kapající voda se může odvést pomocí hadičky do odpadu (umyvadla, vany). Hadičku ničím neuzavírejte a nechte ji volně směrem dolů, aby se v ní nemohla hromadit voda a nemohlo dojít případně k jejímu zamrznutí.