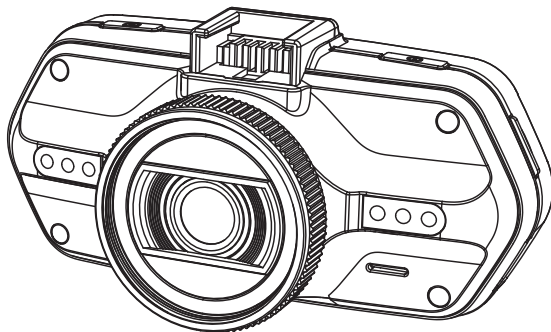


 **TrueCam**

Full HD | Videokamera do automobilu s GPS lokátorem & detektor rychlostních radarů



- 2304x1296@30FPS
- GPS lokátor & detektor rychlostních radarů
- Podsvícená klávesnice
- Dokoupitelné CPL & UV filtry

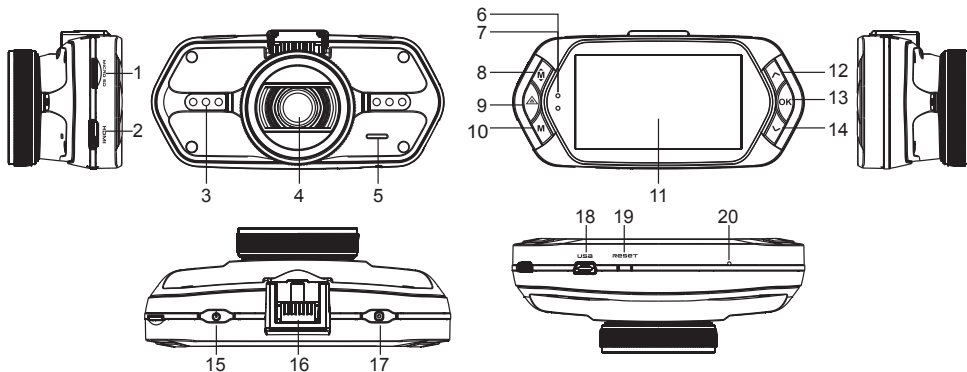
TrueCam A7S

Uživatelská příručka

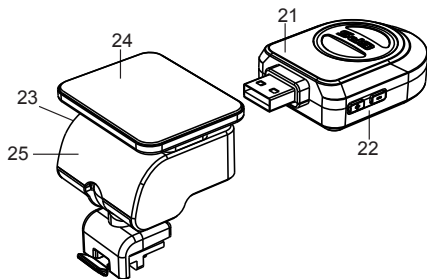
Nákres produktu & funkce.....	2
a) Představení zařízení.....	2
b) Funkce tlačítek.....	3
c) Seznam stavů LED diody.....	5
d) Obsah balení.....	5
Základní nastavení.....	5
a) Instalace paměťové karty.....	5
b) Instalace GPS / detektoru rychlostních radarů.....	6
c) Instalace polarizačního filtru CPL (doplňkově).....	7
d) Nabíjení.....	8
e) Funkce G-senzoru.....	8
f) Režim nahrávání.....	9
g) Režim fotografie.....	12
h) Režim přehrávání.....	12
i) Další funkce.....	12
Menu nastavení.....	13
a) V režimu videa.....	13
b) V režimu přehrávání.....	15
Propojení.....	16
a) Připojení k TV.....	16
b) Připojení k počítači.....	16
Přehrávač DVR Player.....	17
Technická specifikace.....	18

Nákres produktu & Funkce

a) Představení produktu



1. Slot pro paměťovou kartu	2. HDMI port	3. LED dioda
4. Objektiv	5. Reproduktor	6. Stavové světlo (modré)
7. Světlo nabíjení (červené)	8. Tlačítko Menu	9. Tlačítko pro ochranu souborů
10. Tlačítko Režimu	11. LCD display	12. Tlačítko „Nahoru“
13. Tlačítko OK	14. Tlačítko „Dolů“	15. Hlavní vypínač
16. Konektor k držáku	17. Foto spoušť	18. USB port
19. Tlačítko Reset	20. Mikrofon	



21. Modul GPS s detektorem rychlostních radarů
22. Spínač hlasu detektoru rychlostních radarů
23. Napájecí konektor
24. Samolepící plocha
25. Držák kamery

b) Funkce tlačítek

Hlavní vypínač

Pro vypnutí / zapnutí zařízení držte toto tlačítko po dobu 2 až 3 sekund.

V režimu nahrávání nebo pohotovostním režimu stiskněte pro vypnutí / zapnutí LCD displeje.

Spoušť

K pořízení fotografie stačí kdykoli v režimu videa stisknout spoušť.

Tlačítko Reset

Pokud dojde k poruše zařízení, stiskněte toto tlačítko pro nouzové vypnutí.

Tlačítko Menu


Stiskněte v pohotovostním režimu nebo v režimu přehrávání. Objeví se nabídka pro příslušný režim.

Pokud zařízení právě nahrává, stiskněte toto tlačítko pro změnu režimu přisvitu "A", "B", "C".

Tlačítko pro ochranu souborů

Během nahrávání můžete stisknout pro manuální ochranu pořizovaného záznamu, aby nemohl být smazán smazán nahrávací smyčkou.

V režimu přehrávání stiskněte pro zamknutí / odemknutí souboru.

Když je ochrana souboru aktivní, ikona “” se zobrazí na LCD displeji.

Tlačítko režimu

Videokamera pracuje pouze s dvěma režimy: nahrávání a přehrávání.

Stisk tlačítka v pohotovostním režimu přepne z jednoho režimu na druhý.

Pokud videokamera právě nahrává, nemá toto tlačítko žádný účinek.

Tlačítko „Nahoru“

V režimu nahrávání nebo pohotovostním režimu stiskněte pro zapnutí / vypnutí tachometru.

V menu nastavení stiskněte pro posun na předchozí položku.

V režimu přehrávání stiskněte pro volbu předchozího souboru.

Tlačítko OK

V režimu nahrávání funguje jako start / stop.

V režimu přehrávání funguje jako přehrát / pauza.

V menu nastavení stiskněte pro potvrzení.

Tlačítko „Dolů“

V režimu nahrávání stiskněte pro vypnutí / zapnutí nahrávání zvuku.

V menu nastavení stiskněte pro posun na další položku.

V režimu přehrávání stiskněte pro volbu dalšího souboru.

Spínač hlasu

Tato funkce je určena pouze pro detektor rychlostních radarů.

Přidržené tlačítko pro zapnutí / vypnutí hlasového doprovodu detektoru rychlostních radarů.

c) Seznam stavů LED diody

Světlo diody	Stav	Význam
Stavové světlo (modré)	bliká	Zařízení nahrává
	svítí	Zařízení je v pohotovostním nebo přehrávacím režimu
	nesvítí	Zařízení je vypnuté
Světlo nabíjení (červené)	svítí	Nabíjení baterie
	nesvítí	Nabíjení dokončeno

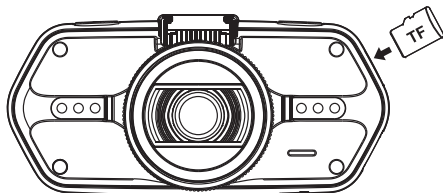
d) Obsah balení

1. Videokamera x1	2. Nabíječka x1	3. Držák pro kameru x1	4. 3M samolepící držák x1	5. Přísavný držák x1
6. HDMI kabel x1	7. USB kabel x1	8. Uživatelská příručka x1	9. modul GPS / detektor rychlostních radarů x1	
10. CD	11. UV filtr (doplňkově)	12. CPL filtr (doplňkově)		

Základní nastavení

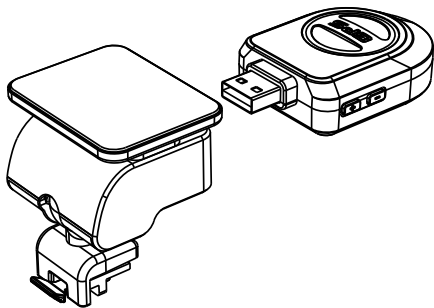
a) Instalace paměťové karty

Vložte Micro SD kartu do slotu tak, aby konektory na kartě směřovaly směrem k displeji kamery.
Při vkládání nebo vyjímání SD karty mějte Vaši kameru vypnutou.



b) Instalace GPS / detektoru rychlostních radarů

Připevněte modul GPS / detektor rychlostních radarů k držáku kamery (podle obrázku):



Umístěte zařízení na přední sklo pomocí samolepícího 3M držáku nebo přísavky.

Po zapnutí videokamery se detektor rychlostních radarů zvukově projeví a zařízení začne automaticky přijímat GPS signál.

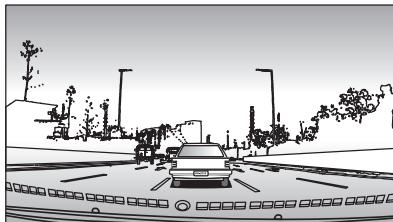
Pokud se přístroji nepodaří navázat komunikaci se satelitem, chybová ikona GPS "  " se zobrazí na displeji.

Po úspěšné odezvě satelitu se na displeji zobrazí tato ikona GPS "  ".

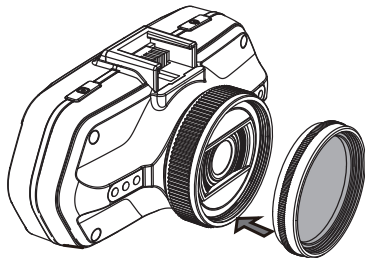
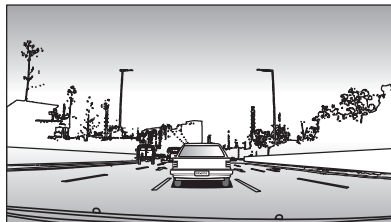
c) Instalace polarizačního filtru CPL (doplňkově)

CPL: Kruhové polarizační filtry mohou snížit odrazy vnitřního skla automobilu.

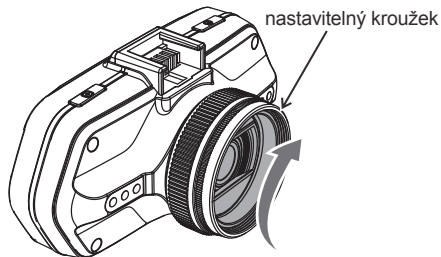
Bez CPL filtru



S CPL filtrem



Umístěte filtr na závit videokamery.



Po instalaci filtru a upevnění kamery na sklo otočte nastavitelným kroužkem pro dosažení optimálního polarizačního efektu.

d) Nabíjení

Nabíječkou propojte USB kabel a vstupní port autonabíječky do zásuvky autozapalovače, poté nastartujte motor. Kamera se automaticky zapne a začne nahrávat.

Pozn.: Na zařízení se nachází dva Mini USB porty – jeden na videokameře, druhý na držáku kamery.

Připojením nabíječky ke kameře získáte dodávku elektřiny pouze pro videokameru, při zapojení do držáku získáte dodávku proudu také pro GPS / detektor rychlostních radarů.

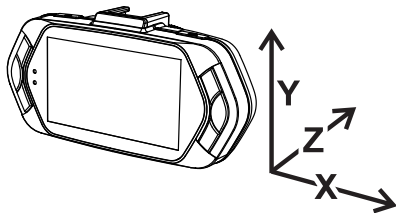
Pokud zamýšlíte pracovat i s GPS / detektorem rychlostních radarů, zapojte nabíječku do mini USB portu na držáku kamery, nikoliv přímo do kamery!

e) Funkce G-senzoru

V případě nehody získá gravitační senzor směr nárazu a přesné informace o něm.

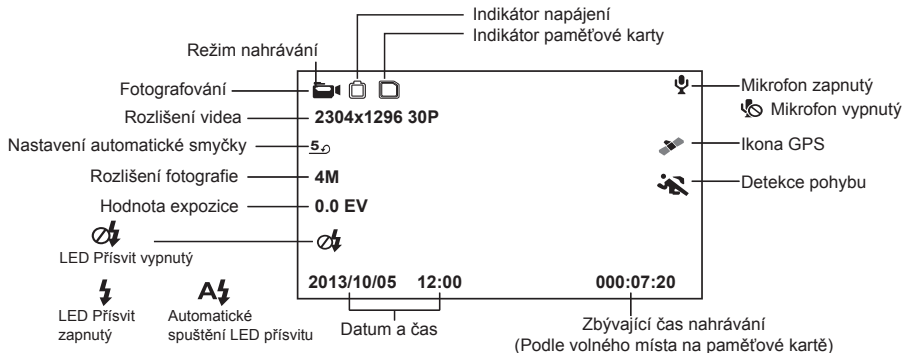
Podle hodnoty citlivosti senzoru zařízení pozná, kdy nahrávaný záznam chránit zamknutím před nechtěným smazáním. Pozor při nastavení vysoké citlivosti G-senzoru může dojít k samovolnému zamykání souborů i při jízdě na zdrsňených cestách. Může tak brzy dojít k zaplnění paměťové karty.

Směrovka G-Senzoru je zobrazena na následujícím obrázku:

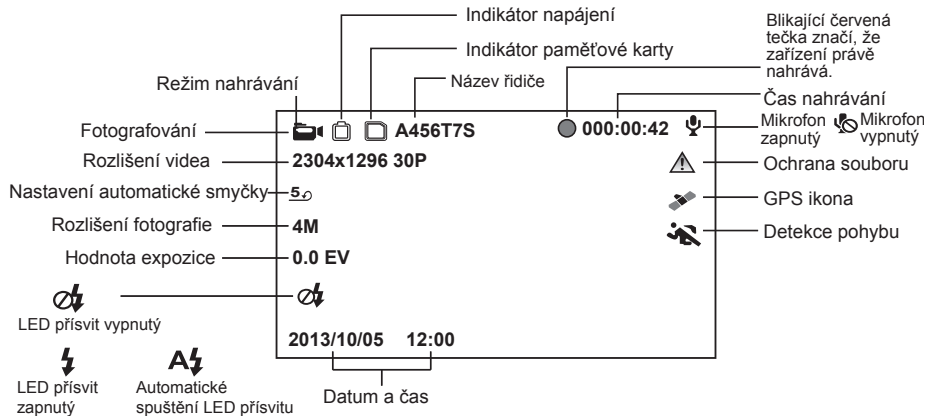


f) Režim nahrávání

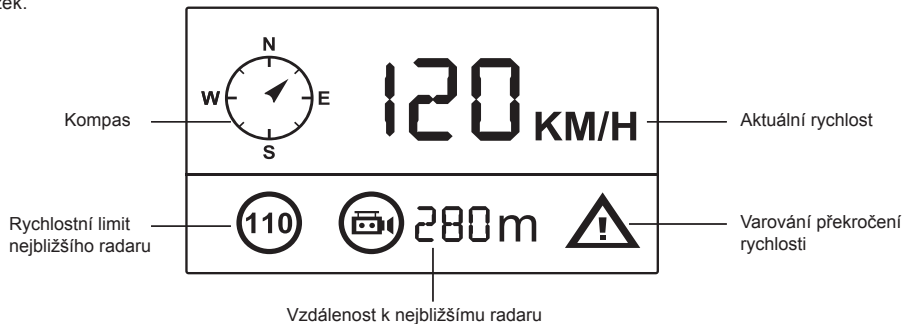
V pohotovostním režimu vypadá stav na displeji takto:



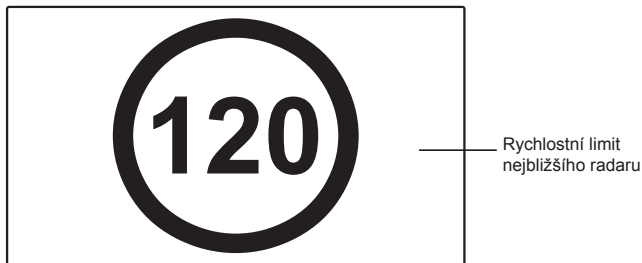
Během nahrávání záznamu vypadá stav displeje takto:



Když je kamera v režimu nahrávání nebo pohotovostním režimu, stisknutím tlačítka "Nahoru" přepnete displej a budou vám zobrazeny informace o vaší aktuální rychlosti, kompasu a vzdálenosti k nejbližšímu radaru - viz. obrázek.



Pokud je Vaše rychlost větší než je aktuální rychlostní limit, objeví se následující obrazovka:





g) Fotografování

V režimu nahrávání můžete kdykoli stisknout fotospoušť a pořídit fotografii. Platí pouze pro režimy nahrávání 1920x1080@45fps / 1920x1080@30fps / 1280x720@60fps / 1280x720@30fps.

h) Režim přehrávání

Pro vstup stisknete tlačítko Režimu, následně navolte libovolné video či fotografii na paměťové kartě. Směrové tlačítko používejte pro kontrolu nad přehráváním.

Šestibodový náhled	
Tlačítko „Nahoru“	Předchozí soubor
Tlačítko „Dolů“	Další soubor
Tlačítko OK	Potvrdit
Tlačítko Menu 	Vstoupí do seznamu menu
Tlačítko pro ochranu souborů 	Zamkne / Odemkne soubor
Tlačítko režimu M	Změní režim

Přehrávání	
Tlačítko OK	Start / Stop
Tlačítko režimu M	Návrat do šestibodového náhledu

i) Další funkce

Zobrazení GPS - umožňuje zobrazení GPS polohy přímo ve videu. Poloha se zobrazuje formou souřadnic.

Zobrazení rychlosti - umožňuje zobrazení rychlosti přímo ve videu. To může sloužit pro pozdější kontrolu.

LED přísvit - lze nastavit automatické nebo neustálé LED přísvícení. LED přísvit slouží především např. k zdokumentování nehody za tmy, kdy kameru můžete použít jako fotoaparát.

Zamykání videa - slouží pro uzamčení videa proti následnému přepsání dalším záznamem. Uzamykat videa lze přímo v režimu nahrávání i v režimu přehrávání.

Nastavení Menu

Zařízení pracuje se dvěma režimy – nahrávání a přehrávání.

a) V režimu nahrávání

Funkce	Položka v menu
Rozlišení videa	2560x1080@30fps / 2304x1296@30fps / 1920x1080@45fps / 1920x1080@30fps / HDR 1920x1080@30fps / 1280x720@60fps / 1280x720@30fps
Nastavení smyčky	Vyp / 1 min / 3 min / 5 min / 10min
Velikost fotografie	4M / 9M / 13M
Kvalita fotografie	Nejlepší / Dobrá / Normální
Nahrávání audio	Vyp / Zap
Detekce pohybu	Vyp / Nízká / Střední / Vysoká
180° otočení obrazu	Vyp / Zap
Frekvence elektrické sítě	Auto / 50HZ / 60HZ
ISO	Auto / 100 / 200 / 400 / 800 / 1600 / 3200
Vyvážení bílé barvy	Auto / Slunce / Mraky / Žárovka / Fluorescence
Kontrast	Standardní / Vysoký / Nízký
Ostrost	Standardní / Vysoká / Nízká

Expozice	-2.0 / -1.7 / -1.3 / -1.0 / -0.7 / -0.3 / 0 / 0.3 / 0.7 / 1.0 / 1.3 / 1.7 / 2.0
Kvalita videa	Nejvyšší / Dobrá / Normální
Odložené zapnutí	Vyp / 10 s / 20 s / 30 s
Odložené vypnutí	Vyp / 10 s / 20 s / 30 s
Automatické vypnutí	Vyp / 1 min / 3 min / 5 min
Spořič displeje	Vyp / Tachometr: 1 min / 3 min / 5 min / Vypnutí displeje: 1 min / 3 min / 5 min
Nastavení času	Časové pásmo / Rok / Měsíc / Den / Hodina: Minuta
Zobrazení času	Vyp / Datum / Čas / Datum/Čas
Zobrazení GPS	Vyp / Zap
Zobrazení rychlosti	Vyp / Zap
Označení řidiče	Vyp / Zap
Jméno řidiče	-----
Citlivost G-senzoru	Vypnuto / 2G / 2.5G / 3G / 3.5G / 4G / 4.5G
Podsvícení kláves	Auto / Zapnuto / Vypnuto
LED přísvit	Auto / Zapnuto / Vypnuto
Provozní zvuk	Vyp / Zap
Jazyk	Angličtina / Němčina / Čeština / Polština / Maďarština / Ruština / Čínština / Srbština
Jazyk hlášení	Angličtina / Němčina / Polski 1 / Polski 2 / Čeština 1 / Čeština 2 / Čeština 3 / Srpski
Tovární nastavení	Ne / Ano

Formátovat	Ne / Ano
Verze firmwaru	TRCM_A7_V2.3

b) V režimu přehrávání:

Zpět na předchozí úroveň	
Ochrana souborů	Zamknout aktuální soubor / Zamknout všechny soubory / Odemknout aktuální soubor / Odemknout všechny soubory
Automatické přehrávání	Přehrát video / Přehrát vše / Přehrát video znovu / Přehrát vše znovu
Smazání souborů	Zrušit / Smazat tento soubor / Smazat vše
Formátovat	Ne / Ano

Videokameru lze nastavit pro výstup videa do jiného zařízení (televizor nebo počítačový monitor) a spustit přehrávání či nastavení.

a) Propojení s TV

1. Vložte paměťovou kartu do videokamery.
2. Použijte HDMI kabel k propojení TV či monitoru s kamerou.
3. Zapněte obě zařízení.
4. Na monitoru nebo TV nastavte kanál obrazového příjmu na HDMI.
5. Propojeno.

Při propojení kamery s TV lze sledovat živý přenos videa.

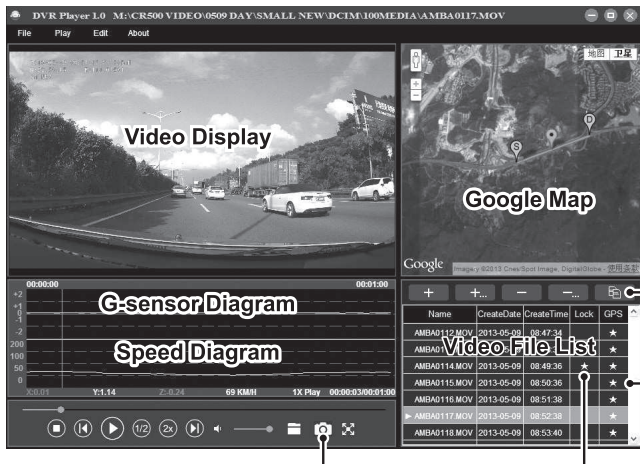
b) Propojení s počítačem

1. Vložte paměťovou kartu do videokamery.
2. Použijte USB kabel k propojení počítače s kamerou. Na obrazovce počítače se objeví rozpoznání nového vyměnitelného disku.
3. Otevřete složku vyměnitelného disku a přehrajte libovolný soubor.
4. Chráněný soubor najdete ve zvláštní složce " 999PROTE ".

Přehrávač DVR Player

Program DVR Player naleznete na příloženém CD. DVR Player je pouze pro Windows (alternativní program pro MAC je na CD).

Přehrávač se automaticky uloží i na paměťovou kartu. Pokud si prohlédnete obsah paměťové karty ve svém počítači, najdete na ní DVR přehrávač. DVR Player se Vám zobrazí v tomto zobrazení:



Stiskem tohoto tlačítka zkopírujete soubor videa do kterékoli složky.

★ značí, že video obsahuje GPS souřadnice.

★ značí, že je video uzamčeno.

Pořízený obrázek bude uložen do složky "DVRPlayer_Images".

Poznámka: Před použitím přehrávače, prosím, nainstalujte Apple QuickTime, Microsoft DirectX 9.0C a Internet Explorer verzi 7.0 nebo novější.

Technická specifikace

Videokamera	Senzor	1/3" 4.0 Mega CMOS Sensor, OV4689 s výkonným nočním režimem
	Objektiv	130° horizontální úhel v 1080P
Obraz	Formát a komprese	Formát Mov, komprese H.264
	Rozlišení	2560x1080@30fps / 2304x1296@30fps / 1920x1080@45fps / 1920x1080@30fps / HDR 1920x1080@30fps / 1280x720@60fps / 1280x720@30fps
Funkce širokouhlého záběru		Širokouhlý záběr, kvalitní noční nahrávání
Zvuk		Vestavěný mikrofon, s možností vypnutí tlačítkem nebo v menu
Rozlišení fotografie		4M (2688x1512) / 9M (4000x2250) / 13M (4800x2700)
LCD displej		2,7 palcový 16:9 LCD displej
GPS lokátor		GPS lokátor pro zaznamenání dráhy, pozice, rychlosti a času. Možnost přehrání dráhy a pozice na Google Maps.
Detekce rychlostních radarů		Pracuje s databází detektoru rychlostních radarů. Pokud je nablízku rychlostní kamera, zařízení vás bude varovat zvukem i na obrazovce.
G-senzor		Po prudším nárazu zařízení automaticky ochrání poslední soubory před smazáním.
Filtry (doplňkově)		CPL: Kruhový polarizační filtr, sníží odrazy interiéru automobilu na předním skle. UV filtr: Chrání objektiv a slouží k filtraci příliš jasného světla.

Další funkce	Podsvícené klávesy pro noční používání	
	Nepřerušené nahrávání do smyčky. Automatický přepis prvního souboru, jakmile se zaplní paměť. Nedojde k přerušení videa.	
	Funkce ochrany souborů: Jakmile je soubor chráněn, nebude během smyčky přepsán.	
	Automatické spuštění nahrávání po připojení k napájení (nastartování automobilu).	
Slot pro paměťovou kartu		
Slot pro paměťovou kartu o kapacitě až 32 GB (min kapacita 8GB) doporučujeme karty třídy Class 10		
Jazyk		
Angličtina / Němčina / Čeština / Polština / Maďarština / Ruština / Čínština / Srbština		
Rozhraní	USB	USB 2.0
	AV	HDMI
Baterie		
Vestavěná 400 mAh baterie		
Nabíječka		
12-24V nabíječka		
Barva		
Černá		
Rozměry		
103 x 51 x 40 mm		

Vyrobena v Číně.

Chyby v tisku jsou vyhrazeny.

Zásady a upozornění

- Pro zajištění vlastní bezpečnosti nepoužívejte ovládací prvky tohoto přístroje při řízení.
- Při používání rekordéru v autě je nezbytný okenní držák. Rekordér umístěte na vhodné místo tak, aby nebránil ve výhledu řidiče ani v aktivaci bezpečnostních prvků (např. airbagů).
- Objektiv kamery nesmí být ničím blokován a v blízkosti objektivu se nesmí nacházet žádný reflexní materiál. Uchovávejte objektiv čistý.
- Pokud je čelní sklo automobilu zbarveno reflexní vrstvou, může to omezovat kvalitu záznamu.
- Pro běžnou funkci nedoporučujeme mít zapnutou detekci pohybu. Může dojít k rychlému zaplnění paměťové karty.

Bezpečnostní zásady

- Používejte pouze nabíječku dodávanou s přístrojem. Při použití jiného typu nabíječky může dojít k poruše přístroje anebo může vzniknout jiné nebezpečí.
- Nepoužívejte nabíječku ve vysoce vlhkém prostředí. Nikdy se nabíječky nedotýkejte mokřýma rukama nebo stojíte-li ve vodě.
- Při napájení přístroje nebo nabíjení baterie ponechte kolem nabíječky dostatečný prostor pro cirkulaci vzduchu. Nepřikrývejte nabíječku papíry ani jinými předměty, které by mohly zhoršit její chlazení. Nepoužívejte nabíječku uloženou v transportním obalu.
- Nabíječku připojujte ke správnému zdroji napětí. Údaje o napětí jsou uvedeny na plášti výrobku anebo na jeho obalu.
- Nepoužívejte nabíječku, je-li zjevně poškozena. V případě poškození zařízení sami neopravujte!
- V případě nadměrného zahřívání přístroj okamžitě odpojte od přívodu energie.

O systému GPS

- Systém GPS provozuje vláda Spojených států, která je jediná zodpovědná za funkci systému GPS. Jakékoliv změny v systému GPS mohou ovlivnit přesnost veškerých zařízení GPS.
- Satelitní signály GPS nemohou procházet pevnými materiály (kromě skla). Pokud jste uvnitř tunelů nebo budov, určování polohy pomocí GPS nebude k dispozici. Příjem signálu může být ovlivněn podmínkami jako nepříznivé počasí nebo husté překážky nad vámi (například stromy nebo vysoké budovy).
- Data zaměření polohy GPS jsou pouze orientační.

Údržba přístroje

- Dobrá údržba tohoto přístroje zajistí bezproblémový provoz a omezí nebezpečí poškození.
- Uchovávejte přístroj mimo extrémní vlhkost a teploty a nevystavujte přístroj dlouhodobě přímému slunečnímu nebo ultrafialovému záření.
- Zabraňte pádu přístroje a vyvarujte se silným nárazům.
- Nevystavujte přístroj náhlým a prudkým změnám teplot. Mohlo by to způsobit kondenzování vlhkosti uvnitř zařízení, což by mohlo

- přístroj poškodit. V případě, kdy dojde ke kondenzaci vlhkosti, před dalším používáním nechte přístroj dokonale vyschnout.
- Povrch displeje se může snadno poškrábat. Nedotýkejte se jej ostrými předměty.
 - Zásadně nečistěte přístroj, když je zapnutý. K čištění displeje a vnějšího povrchu přístroje používejte měkký netřepivý hadřík. Nečistěte displej papírovými utěrkami.
 - Zásadně se nepokoušejte přístroj rozebírat, opravovat nebo jakkoli upravovat. V případě demontáže, úprav nebo jakéhokoli pokusu o opravu dochází k zániku záruky a může dojít k poškození přístroje či dokonce ke zranění nebo škodám na majetku.
 - Neskladujte ani nepřevázejte hořlavé kapaliny, plyny nebo výbušné materiály pohromadě s přístrojem, jeho částmi nebo doplňky.
 - Aby se zabránilo krádeži, nenechávejte přístroj a příslušenství na viditelném místě ve vozidle bez dozoru.
 - Přehřátí může přístroj poškodit.

Upozornění na rychlostní radary

Upozornění:

- Z právních důvodů není funkce detekce radarových systémů v některých zemích k dispozici. Prodejce, výrobce ani distributor nenese jakoukoliv odpovědnost za jakékoliv škody vzniklé v souvislosti s použitím kamery TrueCam a jejich funkcí. Vždy jezděte podle platných právních předpisů a zjistěte si právní normy v příslušném státě, kde chcete zařízení používat a zda je to v souladu s místní legislativou.
- Je možné přijímat upozornění na umístění dopravních kamer, aby bylo možné přizpůsobit rychlost v těchto oblastech. Pokud se objeví radarový systém, který je umístěn v rozpoznatelné poloze, budou vám odeslána hlasová upozornění. Tuto funkci musíte mít aktivovanou v poloze ON u Vaše GPS modulu s funkcí hlášení rychlostních radarů.

Aktualizování dat o dopravních kamerách a hlasových pokynů

- Společnost MagiCam HD SOLUTIONS s.r.o. nezaručuje dostupnost údajů o všech typech a umístění dopravních kamer, které mohou být odstraněny, přemístěny nebo mohou být nainstalovány nově. Prodejce, výrobce ani distributor nenese žádnou odpovědnost za používání této funkce a zařízení.
- Společnost MagiCam HD SOLUTIONS s.r.o. může čas od času poskytovat aktualizaci dat o dopravních kamerách. Dostupné aktualizace a různé verze hlasových pokynů jsou k dispozici ke stažení na webu www.truecam.eu. Aktualizaci proveďte podle pokynů umístěných na webu.

Další informace

1)

Pro domácnosti: Uvedený symbol (přeškrtnutý koš) na výrobku nebo v průvodní dokumentaci znamená, že použité elektrické nebo elektronické výrobky nesmí být likvidovány společně s komunálním odpadem. Za účelem správné likvidace výrobku jej odevzdejte na určených sběrných místech, kde budou přijata zdarma. Správnou likvidací tohoto produktu pomůžete zachovat cenné přírodní zdroje a napomáháte prevenci potenciálních negativních dopadů na životní prostředí a lidské zdraví, což by mohly být důsledky nesprávné likvidace odpadů. Další podrobnosti si vyžádejte od místního úřadu nebo nejbližšího sběrného místa. Při nesprávné likvidaci tohoto druhu odpadu mohou být v souladu s národními předpisy uděleny pokuty. Informace pro uživatele k likvidaci elektrických a elektronických zařízení (firemní a podnikové použití): Pro správnou likvidaci elektrických a elektronických zařízení si vyžádejte podrobné informace u Vašeho prodejce nebo dodavatele. Informace pro uživatele k likvidaci elektrických a elektronických zařízení v ostatních zemích mimo Evropskou unii: Výše uvedený symbol (přeškrtnutý koš) je platný pouze v zemích Evropské unie. Pro správnou likvidaci elektrických a elektronických zařízení si vyžádejte podrobné informace u Vašich úřadů nebo prodejce zařízení. Vše vyjadřuje symbol přeškrtnutého kontejneru na výrobku, obalu nebo tištěných materiálech.



2)

Záruční opravy zařízení uplatňujte u svého prodejce. V případě technických problémů a dotazů kontaktujte svého prodejce, který Vás bude informovat o dalším postupu. Dodržujte pravidla pro práci s elektrickými zařízeními. Uživatel není oprávněn rozebírat zařízení ani vyměňovat žádnou jeho součást. Při otevření nebo odstranění krytů hrozí riziko úrazu elektrickým proudem. Při nesprávném sestavení zařízení a jeho opětovném zapojení se rovněž vystavujete riziku úrazu elektrickým proudem.

Prohlášení o shodě:

Společnost MagiCam HD SOLUTIONS s.r.o. tímto prohlašuje, že všechna zařízení TrueCam A7S jsou ve shodě se základními požadavky a dalšími příslušnými ustanoveními směrnice 2004/108/EC. Produkty jsou určeny pro prodej bez omezení v Německu, České republice, Slovensku, Polsku, Maďarsku a v dalších členských zemích EU. Záruční lhůta je na produkty 24 měsíců, pokud není stanovena jinak. Prohlášení o shodě lze stáhnout z webu www.truecam.eu.



Výhradní dovozce produktů TrueCam do EU:

MagiCam HD SOLUTIONS s.r.o.,

Braškovská 308/15, 16100 Praha 6

<http://www.truecam.eu>