

SENCOR®

SRD 220



INSTRUCTION MANUAL
NÁVOD K OBSLUZE
NÁVOD NA OBSLUHU
HASZNÁLATI ÚTMUTATÓ
INSTRUKCJA OBSŁUGI

PORTABLE PLL FM RADIO WITH USB/MICROSD PLAYER

PŘENOSNÉ PLL FM RÁDIO S USB/MICROSD PŘEHRÁVAČEM

PRENOSNÉ PLL FM RÁDIO S USB/MICROSD PREHRÁVAČOM

HORDOZHATÓ PLL FM RÁDÍÓ USB/MICROSD LEJÁTSZÓVAL

PRZENOŚNE RADIO FM PLL Z ODTWARZACZEM USB/MICROSD

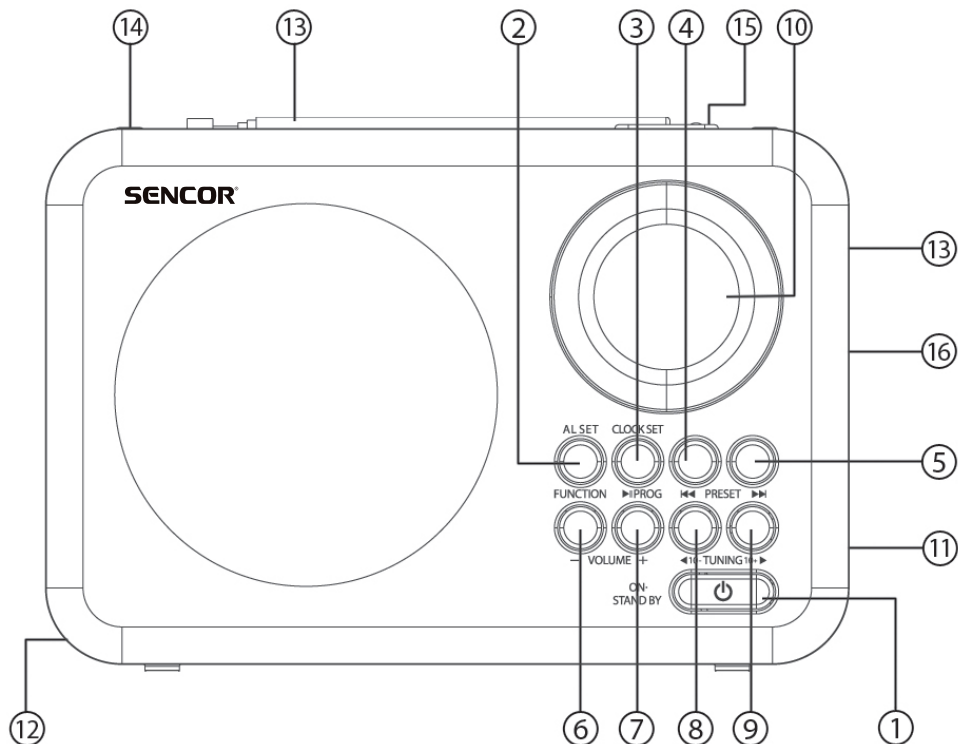
EN CZ SK HU PL



OBSAH

UMÍSTĚNÍ OVLÁDACÍCH PRVKŮ.....	2
POKYNY K OVLÁDÁNÍ.....	3
TECHNICKÉ ÚDAJE	6
BEZPEČNOSTNÍ OPATŘENÍ.....	7

UMÍSTĚNÍ OVLÁDACÍCH PRVKŮ



1. ON/STANDBY (Zapnutí/Pohotovostní režim)
2. FUNCTION / TIMER SET (Funkce/Nastavení časovače)
3. TLAČÍTKO PROGRAM / CLOCK SET / USB PLAY PAUSE (Program/Nastavení hodin/USB přehrávání pauza)
4. TLAČÍTKO PRESET - / USB PREVIOUS (Předvolba -/Předchozí na USB)
5. TLAČÍTKO PRESET + / USB PREVIOUS (Předvolba +/Další na USB)
6. VOLUME - (Hlasitost -)
7. VOLUME + (Hlasitost +)
8. TUNING - / 10 - (Ladění -/10 -)
9. TUNING + / 10 + (Ladění +/10 +)
10. LCD DISPLEJ
11. AUX IN
12. KRYT PROSTORU PRO BATERIE
13. PRUTOVÁ ANTÉNA
14. RUKOJEŤ PRO PŘENÁŠENÍ
15. SLEEP / SNOOZE (Automatické vypnutí/Opakované buzení)
16. KONEKTOR USB
17. SLOT KARET MICRO SD

POKYNY K OVLÁDÁNÍ

Vložení baterií

Otevřete prostor pro baterie a způsobem vyznačeným uvnitř tohoto prostoru vložte tři baterie typu C.

Pro zálohování hodin vložte způsobem vyznačeným uvnitř tohoto prostoru tři baterie 1,5 V typu C.

Síťové napájení

Připojte síťový kabel do síťové zásuvky. Aktivuje se napájení ze sítě.

Pro úplné odpojení přístroje od síťového napájení vytáhněte zástrčku síťového kabelu ze síťové zásuvky.

Nastavení hodin

1. Zkontrolujte, zda je rádio vypnuté.
2. Stiskněte na 3 sekundy tlačítko **CLOCK SET** na předním panelu pro otevření nastavení hodin.
3. Stiskněte tlačítko **Tuning +** pro výběr 12/24 hodin.
4. Stiskněte tlačítko **CLOCK SET** na předním panelu pro nastavení hodin.
5. Pro nastavení hodin stiskněte tlačítko **TUNING +** nebo **TUNING - během doby, kdy displej bliká.**
6. Stiskněte tlačítko **CLOCK SET** na předním panelu pro nastavení minut.
7. Pro nastavení minut stiskněte tlačítko **TUNING +** nebo **TUNING - během doby, kdy displej bliká.**
8. Stiskněte tlačítko **CLOCK SET** na předním panelu pro dokončení nastavení hodin.

Nastavení budíku

1. Zkontrolujte, zda je rádio vypnuté.
2. Stiskněte na 3 sekundy tlačítko **TIMER SET** na předním panelu pro otevření nastavení budíku.
3. Pro nastavení hodin stiskněte tlačítko **TUNING +** nebo **TUNING - během doby, kdy displej bliká.**
4. Stiskněte tlačítko **TIMER SET** na předním panelu pro nastavení minut.
5. Pro nastavení minut stiskněte tlačítko **TUNING +** nebo **TUNING - během doby, kdy displej bliká.**
6. Stiskněte tlačítko **TIMER SET** na předním panelu pro výběr zvuku budíku z možností bb (Bzučák), rAd (Rádio) nebo USB(USB paměť). Posun mezi zdrojem buzení se provádí pomocí tlačítka **PRESET+**.
7. Stiskněte tlačítko **TIMER SET** na předním panelu pro dokončení nastavení budíku.

Poznámka:

*Stiskněte tlačítko **TIMER SET** pro povolení/zákaz funkce budíku. Pro ověření bude při aktivním budíku svítit ikona budíku.*

Funkce opakovaného buzení

1. Když budík zazvoní, můžete stisknout tlačítko Snooze pro dočasné vypnutí budíku na 9 minut. Rádio se pak znovu zapne.
2. Opakované buzení lze opakovat tak dlouho, dokud nestisknete tlačítko ALARM.

Funkce automatického vypnutí

1. Zkontrolujte, zda je rádio vypnuté.
2. Stiskněte tlačítko **SLEEP** pro výběr času. Pokud se například na LED displeji zobrazuje 15 minut. Rádio se zapne a po uplynutí 15 minut se automaticky vypne.
3. Pro výběr delší doby přehrávání stiskněte tlačítko **SLEEP** pro výběr 15/30/45/60/75/90 minut.
4. Rádio můžete kdykoli vypnout stisknutím tlačítka **ON / STAND BY**.

Rádio

1. Stiskněte tlačítko **ON / STAND BY** pro zapnutí rádia.
2. Stiskněte jednou tlačítko **FUNCTION** pro poslech rádia.
3. Na displeji se v režimu rádio zobrazují detaily frekvence stanice rádia.
4. Vyberte stanici tlačítkem **TUNING +** nebo **TUNING -**
5. Pomocí ovladače **VOLUME** nastavte hlasitost.
6. Pro vypnutí rádia stiskněte jednou tlačítko **ON / STAND BY**.

Ladění

Ruční ladění

Stiskněte jednou nebo vícekrát krátce tlačítko **TUNING +** nebo **TUNING -**, dokud nenajdete správnou frekvenci.

Automatické ladění

1. Stiskněte tlačítko **TUNING +** nebo **TUNING -** a podržte jej, dokud se nezačne na displeji měnit frekvence.
2. Po nalezení stanice s dostatečně silným signálem se ladění zastaví. Alternativně můžete automatické ladění zastavit opětovným stisknutím tlačítka **TUNING +** nebo **TUNING -**.

Předvolby

Do paměti můžete uložit frekvence až 30 stanic rádia. Uloženou frekvenci můžete smazat z paměti uložení jiných frekvencí na její místo.

1. Stiskněte jednou tlačítko **PROGRAM** pro otevření režimu programování.
2. Vyberte vlnové pásmo a naladte požadovanou stanici (viz **LADĚNÍ**).
3. Stiskněte znovu tlačítko **PROGRAM** pro potvrzení vybrané stanice.
4. Stiskněte tlačítko **PRESET +** nebo **PRESET -** pro výběr požadovaného paměťového umístění.
5. Poslech stanice na předvolbě:
 - vyberte vlnové pásmo;
 - stiskněte tlačítko **PRESET +** nebo **PRESET -** pro výběr požadované stanice.

Zlepšení příjmu:

- Pro příjem v pásmu FM vysuňte teleskopickou anténu. Pro zlepšení příjmu v pásmu FM nakloňte a otočte anténu. Pokud je signál FM příliš silný, zmenšete její délku (pokud se nacházíte velmi blízko vysílače).

Hlasitost

Nastavte hlasitost zvuku pomocí ovladače **VOLUME +** nebo **VOLUME -**

Ke konektoru **PHONES** (Sluchátka) můžete připojit sluchátka s 3,5mm konektorem. Reprodukce se automaticky ztlumí.

PŘEHRÁVÁNÍ Z USB A MICRO SD KARTY

Přístroj podporuje dekódování a přehrávání všech souborů MP3 uložených na paměťovém médiu připojeném prostřednictvím konektoru **USB** nebo slotu **MIKRO SD** karty.

1. Nastavte přepínač do polohy **MP3**.
2. Před připojením **USB** zařízení k přístroji zkontrolujte, zda je konektor správně otočen a připojte jej. Nebo vložte přímým pohybem bez ohýbání **MIKRO SD** kartu.

3. Systém začne automaticky načítat MP3 soubory z paměťového USB zařízení nebo MICRO SD karty.
4. Stiskněte tlačítko USB MICRO SD PREVIOUS/PLAY/NEXT pro spuštění funkce předchozí/přehrávání/další.

Při nesprávném (obráceném) připojení paměťového USB zařízení nebo MICRO SD karty hrozí nebezpečí poškození přístroje, paměťového USB zařízení nebo MICRO SD karty. Uzamknutou MICRO SD kartu nelze detekovat ani přehrávat.

USB konektor podporuje max kapacitu USB paměti do 16 GB.
MICRO SD slot podporuje max kapacitu karty 16 GB.

TECHNICKÉ ÚDAJE

FM rozsah:	87,5 – 108 MHz
Reproduktor:	3,5" dynamický reproduktor s impedancí 8 Ohmů
Výstupní výkon:	1 W RMS
Napájení na baterie:	DC (3 x 1,5V typ C)
Síťové napájení:	AC 230 V ~ 50 Hz
Spotřeba:	5 W
Rozměry:	210 x 138 x 45 mm
Hmotnost:	720 g

BEZPEČNOSTNÍ OPATŘENÍ

1. V případě síťového napájení se ujistěte, že je napětí podporováno. Vždy používejte dodaný síťový kabel. Nikdy nepřipojujte jiný síťový kabel.
Pro napájení z baterií jednoduše vložte tři baterie typu C.
2. Pokud nebudete přístroj používat nebo pokud jej chcete napájet z baterií, vždy odpojte síťový kabel ze síťové zásuvky.
3. Nenechávejte baterie v prostoru pro baterie dlouhou dobu. Abyste zabránili vytečení baterií a poškození přístroje, vyjměte je.
4. Aby přístroj dlouho spolehlivě sloužil, nevystavujte jej extrémním teplotám nebo vysoké vlhkosti. Například jej nikdy nestavte do míst určených ke koupání nebo do blízkosti sporáků či radiátorů.
5. Pokud přístroj nefunguje správně, odneste jej prosím do nejbližšího servisního střediska. Nepokoušejte se jej sami opravovat.

VAROVÁNÍ

Aby nedošlo k požáru nebo úrazu elektrickým proudem, nevystavujte přístroj dešti nebo vlhkosti. Aby nedošlo k úrazu elektrickým proudem, neodstraňujte kryt přístroje. Požádejte o opravu vždy kvalifikovaného servisního technika.

POKYNY A INFORMACE O NAKLÁDÁNÍ S POUŽITÝM OBALEM

Použitý obalový materiál odložte na místo určené obcí k ukládání odpadu.

LIKVIDACE POUŽITÝCH ELEKTRICKÝCH A ELEKTRONICKÝCH ZAŘÍZENÍ



Tento symbol na produktech anebo v průvodních dokumentech znamená, že použité elektrické a elektronické výrobky nesmí být přidány do běžného komunálního odpadu. Ke správné likvidaci, obnově a recyklaci předejte tyto výrobky na určená sběrná místa. Alternativně v některých zemích Evropské unie nebo jiných evropských zemích můžete vrátit své výrobky místnímu prodejci při koupi ekvivalentního nového produktu. Správnou likvidací tohoto produktu pomůžete zachovat cenné přírodní zdroje a napomáháte prevenci potenciálních negativních dopadů na životní prostředí a lidské zdraví, což by mohly být důsledky nesprávné likvidace odpadů. Další podrobnosti si vyžádejte od místního úřadu nebo nejbližšího sběrného místa. Při nesprávné likvidaci tohoto druhu odpadu mohou být v souladu s národními předpisy uděleny pokuty.

Pro podnikové subjekty v zemích Evropské unie

Chcete-li likvidovat elektrická a elektronická zařízení, vyžádejte si potřebné informace od svého prodejce nebo dodavatele.

Likvidace v ostatních zemích mimo Evropskou unii

Tento symbol je platný v Evropské unii. Chcete-li tento výrobek zlikvidovat, vyžádejte si potřebné informace o správném způsobu likvidace od místních úřadů nebo od svého prodejce.



Tento výrobek splňuje veškeré základní požadavky směrnic EU, které se na něj vztahují.

Změny v textu, designu a technických specifikacích se mohou měnit bez předchozího upozornění a vyhrazujeme si právo na jejich změnu.

SENCOR®

CZ Záruční podmínky

Součástí balení tohoto výrobku není záruční list.

Prodávající poskytuje kupujícímu na výrobek záruku v trvání 24 měsíců od převzetí výrobku kupujícím. Záruka se poskytuje za dále uvedených podmínek. Záruka se vztahuje pouze na nové spotřební zboží prodané spotřebiteli pro běžné domácí použití. Práva z odpovědnosti za vady (reklamaci) může kupující uplatnit buď u prodávajícího, u kterého byl výrobek zakoupen nebo v níže uvedeném autorizovaném servisu. Kupující je povinen reklamaci uplatnit bez zbytečného odkladu, aby nedocházelo ke zhoršení vady, nejpozději však do konce záruční doby. Kupující je povinen poskytnout při reklamaci součinnost nutnou pro ověření existence reklamované vady. Do reklamačního řízení se přijímá pouze kompletní a z důvodů dodržení hygienických předpisů neznečištěný výrobek. V případě oprávněné reklamace se záruční doba prodlužuje o dobu od okamžiku uplatnění reklamace do okamžiku převzetí opraveného výrobku kupujícím nebo okamžiku, kdy je kupující po skončení opravy povinen výrobek převzít. Kupující je povinen prokázat svá práva reklamovat (doklad o zakoupení výrobku, záruční list, doklad o uvedení výrobku do provozu).

Záruka se nevztahuje zejména na:

- vady, na které byla poskytnuta sleva;
- opotřebení a poškození vzniklé běžným užíváním výrobku;
- poškození výrobku v důsledku neodborné či nesprávné instalace, použití výrobku v rozporu s návodem k použití, platnými právními předpisy a obecně známými a obvyklými způsoby používání, v důsledku použití výrobku k jinému účelu, než ke kterému je určen;
- poškození výrobku v důsledku zanedbané nebo nesprávné údržby;
- poškození výrobku způsobené jeho znečištěním, nehodou a zásahem vyšší moci (živelná událost, požár, vniknutí vody);
- vady funkčnosti výrobku způsobené nevhodnou kvalitou signálu, rušivým elektromagnetickým polem apod. mechanické poškození výrobku (např. utopení knoflíku, pád);
- poškození způsobené použitím nevhodných médií, náplní, spotřebního materiálu (baterie) nebo nevhodnými provozními podmínkami (např. vysoké okolní teploty, vysoká vlhkost prostředí, otřesy);
- poškození, úpravu nebo jiný zásah do výrobku provedený neoprávněnou nebo neautorizovanou osobou (servisem);
- případy, kdy kupující při reklamaci neprokáže oprávněnost svých práv (kdy a kde reklamovaný výrobek zakoupil);
- případy, kdy se údaje v předložených dokladech liší od údajů uvedených na výrobku;
- případy, kdy reklamovaný výrobek nelze ztotožnit s výrobkem uvedeným v dokladech, kterými kupující prokazuje svá práva reklamovat (např. poškození výrobního čísla nebo záruční plomba přístroje, přepisované údaje v dokladech).

Gestor servisu v ČR:

FAST ČR, a.s., Černokostelecká 1621, 251 01 Říčany; tel: 323 204 120

FAST ČR, a.s., Cejl 31, 602 00 Brno; tel: 531 010 295

Více autorizovaných servisních středisek pro ČR naleznete na www.sencor.cz.

