

concept

Mikrovlinná trouba vestavná
Mikrovlinná rúra vstavaná
Kuchenka mikrofalowa do zabudowy
Built-in microwave oven



MTV3125

CZ

SK

PL

EN

PODĚKOVÁNÍ

Děkujeme Vám, že jste si zakoupili výrobek značky Concept a přejeme Vám, abyste byli s naším výrobkem spokojeni po celou dobu jeho používání.

Před prvním použitím prostudujte pozorně celý návod k obsluze a potom si jej uschovejte. Zajistěte, aby i ostatní osoby, které budou s výrobkem manipulovat, byly seznámeny s tímto návodem.

Technické parametry	
Napětí	230 V ~ 50 Hz
Příkon	1450 W
Výkon mikrovln	900 W
Frekvence mikrovln	2450 MHz
Výkon grilu	1000 W
Vnější rozměry	595 mm (š) x 374 mm (v) x 388 mm (h)
Vnitřní rozměry	328 mm (š) x 206 mm (v) x 368 mm (h)
Vnitřní objem trouby	25 l
Průměr talíře	315 mm
Hmotnost	18,1 kg
Hlučnost	< 62 dB(A)

DŮLEŽITÁ BEZPEČNOSTNÍ UPOZORNĚNÍ:

- Nepoužívejte spotřebič jinak, než je popsáno v tomto návodu.
- Tento spotřebič může být používán v domácnostech a podobných prostorech, jako jsou: Kuchyňské kouty v obchodech, kancelářích a ostatních pracovištích; Spotřebiče používané v zemědělství; Spotřebiče používané hosty v hotelích, motelech a jiných oblastech; Spotřebiče používané v podnicích zajišťujících nocleh se snídaní.
- Tento spotřebič může být používán dětmi ve věku od 8 let výše a osobami se sníženými fyzickými, smyslovými nebo duševními schopnostmi, nebo bez patřičných zkušeností a znalostí, pokud jsou pod dohledem nebo byli seznámeni s pokyny k použití spotřebiče bezpečným způsobem a rozumí jeho rizikům.
- Děti si nesmí hrát se spotřebičem.
- Čištění a uživatelskou údržbu by neměli provádět děti, pokud jsou mladší než 8 let a nejsou pod dohledem.
- udržujte zařízení a jeho kabel mimo dosah dětí mladších než 8 let.
- **UPOZORNĚNÍ:** Přístroj a jeho části mohou být horké během používání. Dávejte pozor aby se zabránilo dotyku topných těles.
- Děti mladší než 8 let musí být udržovány v bezpečné vzdálenosti a být nepřetržitě pod dohledem.
- Povrch korpusu kde je přístroj uložen může být horký.
- Před prvním použitím odstraňte ze spotřebiče všechny obaly a marketingové materiály.
- Ověřte, zda připojované napětí odpovídá hodnotám na typovém štítku spotřebiče.
- Nenechávejte spotřebič bez dozoru během provozu.

- Spotřebič umístěte pouze na stabilní a tepelně odolný povrch stranou od jiných zdrojů tepla. Tento povrch musí mít dostatečnou nosnost, aby unesl spotřebič i s připravovaným obsahem.
- Nezakrývejte otvory spotřebiče, hrozí nebezpečí přehřátí.
- Neodstraňujte nožičky.
- Používejte pouze nádoby určené pro použití v mikrovlnné troubě (nekovové, bez kovového potisku a ozdob).
Plastové nádoby nebo papírové obaly se mohou teplem deformovat nebo vznítit, během přípravy je proto sledujte.
- Ve vnitřním prostoru spotřebiče nic neskladujte.
- Nedotýkejte se horkého povrchu. Používejte držadla a tlačítka. Pokud manipulujete s horkými částmi, používejte kuchyňské rukavice (chňapky).
- Dodržujte pokyny pro vestavbu spotřebiče. Zvláštní pozornost věnujte vzdálenosti od hořlavých materiálů, jako jsou záclony, závěsy, příkrývky, papír, oblečení apod.!
- Udržujte spotřebič v čistotě. Nedovolte, aby cizí tělesa pronikla do otvorů mřížek. Mohla by způsobit zkrat, poškodit spotřebič nebo způsobit požár.
- Do vnitřního prostoru spotřebiče nevkládejte nadměrně velké potraviny nebo kovové předměty. Mohly by způsobit požár.
- Při vypořádání spotřebiče ze zásuvky elektrického napětí nikdy netahejte za přívodní kabel, ale uchopte zástrčku a tahem ji vypojte.
- Nedovolte dětem a nesvéprávným osobám se spotřebičem manipulovat, používejte ho mimo jejich dosahu.

- Osoby se sníženou pohybovou schopností, se sníženým smyslovým vnímáním, s nedostatečnou duševní způsobilostí nebo osoby neseznámené s obsluhou musí používat spotřebič jen pod dozorem zodpovědné, s obsluhou seznámené osoby.
- Dbejte zvýšené opatrnosti, pokud je spotřebič používán v blízkosti dětí.
- Nedovolte, aby byl spotřebič používán jako hračka.
- Zabraňte tomu, aby přívodní kabel volně visel přes hranu pracovní desky, kde by na něho mohly dosáhnout děti.
- Nepoužívejte spotřebič ve venkovním prostředí nebo na mokřém povrchu, hrozí nebezpečí úrazu elektrickým proudem.
- Nepoužívejte jiné příslušenství, než je doporučeno výrobcem.
- Nepoužívejte spotřebič s poškozeným přívodním kabelem či zástrčkou, nechte závadu neprodleně odstranit autorizovaným servisním střediskem.
- Netahejte a nepřenášejte spotřebič za přívodní kabel.
- Držte spotřebič stranou od zdrojů tepla, jako jsou radiátory, trouby a podobně. Chraňte jej před přímým slunečním zářením, vlhkostí.
- Nesahejte na spotřebič vlhkýma nebo mokřýma rukama.
- V případě poruchy vypněte spotřebič a vytáhněte zástrčku ze zásuvky elektrického napětí.
- Nedotýkejte se pohyblivých součástí během provozu spotřebiče.
- Spotřebič je vhodný pouze pro použití v domácnosti, není určen pro komerční použití.
- Spotřebič je určený pouze k vaření, ohřívání nebo rozmrazování jídla a potravin.

- Neponožte přívodní kabel, zástrčku nebo spotřebič do vody ani do jiné kapaliny.
- Pravidelně kontrolujte spotřebič i přívodní kabel z důvodu poškození. Nezapínejte poškozený spotřebič.
- Před čištěním a po použití spotřebič vypněte a nechte alespoň 30 minut vychladnout.
- POZOR! Při otevírání dvířek se může uvolnit velké množství páry. Dbejte opatrnosti. Nebezpečí opaření!
- Pokud zpozorujete kouř, vypněte spotřebič a vypojte přívodní kabel ze zásuvky. Nechte zavřená dvířka, aby se zabránilo případnému šíření ohně.
- Nepoužívejte spotřebič bez vložených potravin. Může dojít k jeho poškození.
- Při přípravě nebo ohřevu kojenecké stravy jídlo nebo nápoj dobře promíchejte a zkontrolujte teplotu, abyste zabránili popálení.
- Mikrovlnný ohřev může způsobit opožděný var, buďte opatrní při manipulaci s ohřátou kapalinou.
- Nepoužívejte spotřebič k ohřevu vajec ve skořápce a celých vařených vajec, může dojít k jejich explozi, i po skončení ohřevu.
- Potraviny se slupkou (párky, brambory, ovoce apod.) před ohřevem několikrát propíchněte.
- Nepoužívejte spotřebič ke smažení jídel. Horký olej může poškodit části spotřebiče nebo způsobit popáleniny kůže.
- Nepoužívejte spotřebič, pokud jsou dvířka nebo těsnění dvířek poškozené. Nechte je opravit v autorizovaném servisu.

- Z důvodu ochrany před mikrovlnným zářením je nebezpečné pro neoprávněné osoby provádět jakýkoliv servisní zásah nebo opravu, např. sejmutí krytu, který chrání před mikrovlnným zářením.
- Nepoužívejte spotřebič k přípravě a ohřevu potravin v uzavřených nádobách, mohou explodovat.
- Neopravujte spotřebič sami. Obratťe se na autorizovaný servis.

Nedodříte-li pokyny výrobce, nemůře být případná oprava uznána jako záruční.

INSTRUKCE K UZEMNĚNÍ

Tento spotřebič musí být uzemněn. Je vybaven přívodním kabelem s uzemňovacím vodičem a uzemňovací zástrčkou. Musí být zapojen do zásuvky, která je správně instalována a zapojena. V případě elektrického zkratu toto uzemnění snižuje riziko úrazu elektrickým proudem. Doporučuje se spotřebič zapojit na samostatný elektrický okruh. Použití vysokého napětí je nebezpečné a poškození nesprávně zapojené trouby může způsobit požár nebo jinou nehodu.

POZOR!

Nesprávné použití ochranného vodiče může způsobit poranění elektrickým proudem.

Pozn.: Pokud máte nějaké dotazy ohledně uzemnění nebo elektrického zapojení, kontaktujte kvalifikovaného elektrikáře nebo servisního technika. Ani výrobce ani distributor neodpovídají za škody na zdraví nebo na spotřebiči způsobené nesprávným elektrickým zapojením. Vodiče v přívodním kabelu jsou zbarveny podle následujícího kódu:

Zelený a žlutý = uzemnění

Modrý = neutrální

Hnědý = živý

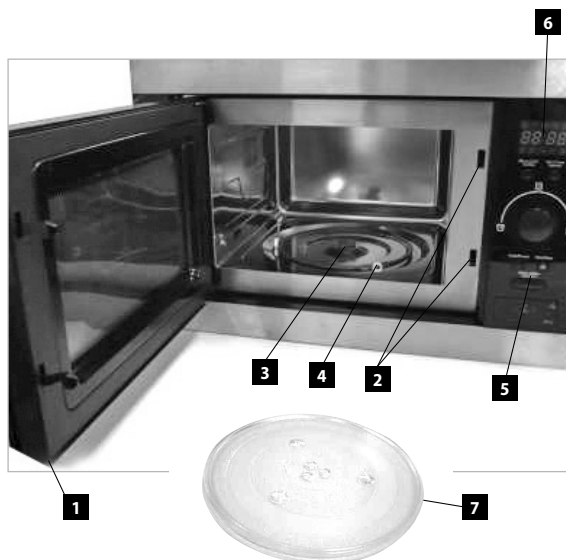
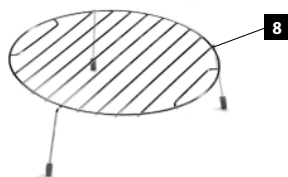
RÁDIOVÉ RUŠENÍ

Funkce spotřebiče může způsobit rušení vašeho rádia, TV nebo podobných spotřebičů. Toto působení lze redukovat nebo eliminovat pomocí následujících opatření:

1. Čistíte dvířka a těsnící povrch trouby.
2. Přeorientujte přijímací anténu rádia nebo TV.
3. Přemístěte spotřebič s ohledem na přijímač.
4. Umístěte spotřebič dál od přijímače.
5. Zapojte spotřebič do jiné zásuvky, aby byly ostatní spotřebiče na jiných elektrických okruzích.

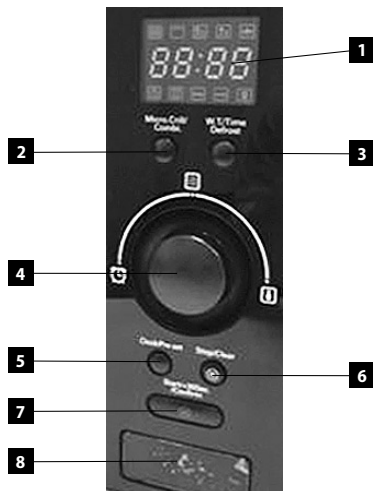
POPIS VÝROBKU

1. Dvířka
2. Bezpečnostní uzavírací systém
3. Čep pohonu talíře
4. Pojezdové kolo
5. Ovládací panel
6. Displej
7. Otočný skleněný talíř
8. Grilovací stojan



POPIS OVLÁDACÍHO PANELU

1. Displej
2. Tlačítko volby typu vaření (Micro, Grill/Combi)
3. Tlačítko rozmrazování (Weight Time/Time Defrost)
4. Otočný volič nastavení (AUTO MENU /TIMER/WEIGHT)
5. Tlačítko nastavení hodin a minutky (Clock/Pre-set))
6. Tlačítko vypnutí a nulování (STOP/CLEAR)
7. Tlačítko zapnutí a potvrzení volby (START/+30 SEC/CONFIRM)
8. Tlačítko otevírání dveří



NÁVOD K OBSLUZE

Instalace

1. Před prvním použitím odstraňte ze spotřebiče všechny obaly a marketingové materiály. Neodstraňujte plastovou folii nalepenou na vnitřní straně dvířek.
2. Zkontrolujte spotřebič i přívodní kabel z důvodu poškození. Nezapínejte poškozený spotřebič. Spotřebič nesmí mít vychýlená nebo poškozená dvířka, těsnění dvířek, zlomené nebo poškozené závěsy dvířek nebo bezpečnostní uzávěrací systém.
3. Spotřebič umístěte pouze na stabilní a tepelně odolný povrch stranou od jiných zdrojů tepla. Tento povrch musí mít dostatečnou nosnost, aby unesl spotřebič i s připravovaným obsahem.
4. Dodržujte pokyny pro vestavbu spotřebiče.
5. Zvláštní pozornost věnujte vzdálenosti od hořlavých materiálů, jako jsou záclony, závěsy, příkrývky, papír, oblečení apod.!
6. Spotřebič nezapínejte bez správně nasazeného pojezdového kola a otočného skleněného talíře.
7. Zástrčka přívodního kabelu musí být snadno dostupná, aby bylo možné ji v případě potřeby odpojit od elektrické sítě.

UPOZORNĚNÍ

Než uvedete nový spotřebič do provozu, měli byste jej z hygienických důvodů otřít vně i uvnitř vlhkým hadříkem. Všechny odnímatelné části umyjte v teplé vodě s přídavkem saponátu.

POZOR!

Otevírejte dvířka trouby opatrně. Při otevření dvířek v průběhu přípravy nebo po ukončení přípravy pokrmů se uvolňuje velké množství páry a ze spodní strany dvířek může odkapávat zkondenzovaná horká voda. Hrozí nebezpečí opaření.

Zásady vaření v mikrovlnné troubě

Jídlo stejnoměrně rozrovnějte. Silnější části položte k okraji nádoby.

Sledujte dobu vaření. Vařte nejkratší uváděnou dobu a podle potřeby dobu vaření prodlužujte. Přehřáté jídlo se může vznítit.

Při vaření jídlo přikryjte. Pokličky zabrání stříkání a umožní rovnoměrnější ohřev.

Při vaření jídlo, jako např. kuře nebo hamburger, otočte. Velké kusy, jako pečeně, je třeba otočit více než jednou.

Potravin, jako masové kuličky, v polovině doby přípravy přemístěte od okraje talíře do středu a naopak.

Výběr nádobí

Ideální materiál nádobí do mikrovlnné trouby je transparentní k mikrovlnám. Umožňuje energii procházet skrz obal i ohřívání jídlo. Mikrovlny nemohou prostupovat kovem, takže kovové nádobí nebo nádobí s kovovým proužkem se nesmí používat.

Při vaření v mikrovlnné troubě nepoužívejte produkty vyrobené z recyklovaného papíru, protože mohou obsahovat malé kovové částičky, které mohou způsobit jiskření nebo oheň.

Pro přípravu jídel doporučujeme kulaté nebo oválné nádobí než čtvercové nebo obdélníkové, protože jídlo v rozích nádobí má sklony k přehřívání.

Seznam některého nádobí

Druh nádobí	Vaření v mikrovlnné troubě
Tepluvzdorné sklo	Ano
Sklo teple neodolávající	Ne
Tepluvzdorná keramika	Ano
Plastové talíře vhodné do mikrovlnné trouby	Ano
Kuchyňský papír	Ano
Kovová miska	Ne
Kovový podnos	Ne
Hliníková fólie a obaly z fólie MT	Ne
Dřevěné nádobí	Ne

Nastavení denního času

1. Stiskněte tlačítko (5) Clock/ Pre-set
2. Otáčením voliče (4) AUTO MENU /TIMER/WEIGHT nastavte aktuální hodinu
3. Stiskněte tlačítko (5) Clock/ Pre-set.
4. Otáčením voliče (4) AUTO MENU /TIMER/WEIGHT nastavte aktuální minuty.
5. Stiskněte tlačítko (5) Clock/ Pre-set pro potvrzení. Symbol „:“ začne blikat.

Funkce mikrovlnného vaření

1. Vložte pokrm do trouby a zavřete dvířka.
2. Stiskněte tlačítko (2) Micro./Grill/Combi. Zobrazí se údaj P100.
3. Opakovaným stiskem tlačítka (2) Micro./Grill/Combi. nebo otáčením voliče (4) TIMER/WEIGHT/AUTO MENU nastavte požadovaný výkon 100 – 10 % (P100, P80, P50, P30, P10).
4. Stiskněte tlačítko (7)START/+30SEC/CONFIRM pro potvrzení.
5. Otáčením voliče (4) AUTO MENU /TIMER/WEIGHT nastavte požadovanou dobu vaření 5 vteřin – 95 minut.
6. Stisknutím tlačítka (7) START/+30SEC/CONFIRM spotřebič zapne.
7. Pokud potřebujete přerušit vaření, např. abyste pokrm zamíchali, stiskněte tlačítko (6) STOP/CLEAR a otevřete

dvířka. Po zavření dvířek stiskněte tlačítko (7) START/+30SEC/CONFIRM a vaření bude pokračovat.

Pozn.: Pokud během vaření otevřete dvířka, vaření se automaticky přeruší. Po zavření dvířek stiskněte tlačítko (7) START/+30SEC/CONFIRM a vaření bude pokračovat.

Pokud potřebujete prodloužit dobu přípravy během vaření, stiskněte podle potřeby tlačítko (7) START/+30SEC/CONFIRM.

Pokud potřebujete ukončit právě probíhající program před uplynutím nastavené doby, stiskněte tlačítko (6) STOP/CLEAR. Dalším stiskem tohoto tlačítka zastavený program vynulujete a zobrazí se denní čas.

8. Stisknutím tlačítka (7) START/+30SEC/CONFIRM můžete dobu vaření prodloužit.
9. Po ukončení vaření se spotřebič vypne.
10. Otevřete dvířka a vyjměte pokrm.

POZOR!

Pokud je jídlo z trouby vyjmuta dříve, než uplyne nastavený čas vaření nebo troubu nepoužíváte, vždy vynulujte právě nastavený program.

Funkce grilu nebo kombinovaného vaření

Pro tuto funkci použijte grilovací stojan a grilované potraviny položte na něj.

1. Vložte pokrm do trouby a zavřete dvířka.
2. Stiskněte tlačítko (2) Micro./Grill/Combi. zobrazí se údaj P100.
3. Opakovaným stiskem tlačítka (2) Micro./Grill/Combi. nebo otáčením voliče (4) AUTO MENU /TIMER/WEIGHT nastavte požadovanou funkci G, C-1, C-2.

Funkce	Mikrovlonné vaření	Gril
G	0 %	100 %
C-1	55 %	45 %
C-2	36 %	64 %

4. Stiskněte tlačítko (7) START/+30SEC/CONFIRM pro potvrzení.
5. Otáčením voliče (4) AUTO MENU /TIMER/WEIGHT nastavte požadovanou dobu vaření 5 sekund – 95 minut.
6. Stisknutím tlačítka (7) START/+30SEC/CONFIRM spotřebič zapne.
7. V polovině doby přípravy se ozve zvukový signál (2x pípnutí). Platí pouze pro funkci G. Stiskněte tlačítko (6) STOP/CLEAR a otevřete dvířka. Otočte potraviny, aby se propekla rovnoměrně z obou stran. Po zavření dvířek stiskněte tlačítko (7) START/+30SEC/CONFIRM a vaření bude pokračovat.
Pozn.: Pokud potřebujete prodloužit dobu přípravy během vaření, stiskněte podle potřeby tlačítko (7) START/+30SEC/CONFIRM (Každým stiskem tlačítka se přidá 30 sekund).
Pokud potřebujete ukončit právě probíhající program před uplynutím nastavené doby, stiskněte tlačítko (6) STOP/CLEAR. Dalším stiskem tohoto tlačítka zastavený program vynulujete a zobrazí se denní čas.
8. Po ukončení vaření se spotřebič vypne a ozve se zvuková signalizace (5x pípnutí)
9. Otevřete dvířka a vyjměte pokrm.

POZOR!

Pokud je jídlo z trouby vyjmuta dříve, než uplyne nastavený čas vaření nebo troubu nepoužíváte, vždy vynulujte právě nastavený program.

Funkce rychlého zapnutí**Možnost A**

1. Vložte pokrm do trouby a zavřete dvířka.
2. Stisknutím tlačítka (7) START/+30SEC/CONFIRM zapnete spotřebič na 30 vteřin s výkonem 100 %.
3. Dalším stisknutím tlačítka (7) START/+30SEC/CONFIRM můžete prodloužit dobu vaření až na 95 minut (Každým stiskem tlačítka se přidá 30 sekund)
4. Po ukončení vaření se spotřebič vypne a ozve se zvuková signalizace (5x pípnutí)
5. Otevřete dvířka a vyjměte pokrm.

Možnost B

1. Vložte pokrm do trouby a zavřete dvířka.
2. Otočením voliče (4) AUTO MENU /TIMER/WEIGHT proti směru hodinových ručiček spustíte nastavení času a poté otáčením proti nebo ve směru hodinových ručiček nastavte požadovanou dobu vaření.
3. Stisknutím tlačítka (7) START/+30SEC/CONFIRM zapnete spotřebič s výkonem 100 %.
4. Po ukončení vaření se spotřebič vypne a ozve se zvuková signalizace (5x pípnutí)
5. Otevřete dvířka a vyjměte pokrm.

Funkce rozmrazování podle váhy

1. Vložte pokrm do trouby a zavřete dvířka.
2. Stisknutím tlačítka (3) W.T./TIME DEFROST zapnete funkci rozmrazování podle váhy. Na displeji se zobrazí def1.
3. Otáčením voliče (4) AUTO MENU /TIMER/WEIGHT nastavte přibližnou hmotnost rozmrazované potraviny (100 – 2000 g).
4. Stisknutím tlačítka (7) START/+30SEC/CONFIRM zapnete spotřebič.
5. Přibližně v polovině doby rozmrazování stiskněte tlačítko (6) STOP/CLEAR a otevřete dvířka. Otočte potravinu, aby se rozmrazila rovnoměrně. Po zavření dvířek stiskněte tlačítko (7) START/+30SEC/CONFIRM a rozmrazování bude pokračovat.
6. Po ukončení rozmrazování se spotřebič vypne a ozve se zvuková signalizace (5x pípnutí)
7. Otevřete dvířka a vyjměte pokrm.

Funkce rozmrazování podle času

1. Vložte pokrm do trouby a zavřete dvířka.
2. Dvojným stisknutím tlačítka (3) W.T./TIME DEFROST zapnete funkci rozmrazování podle času. Na displeji se zobrazí def2.
3. Otáčením voliče (4) AUTO MENU /TIMER/WEIGHT nastavte dobu rozmrazování 5 sekund – 95 minut.
4. Stisknutím tlačítka (7) START/+30SEC/CONFIRM zapnete spotřebič.
5. Přibližně v polovině doby rozmrazování stiskněte tlačítko (6) STOP/CLEAR a otevřete dvířka. Otočte potravinu, aby se rozmrazila rovnoměrně. Po zavření dvířek stiskněte tlačítko (7) START/+30SEC/CONFIRM a rozmrazování bude pokračovat.
6. Po ukončení rozmrazování se spotřebič vypne a ozve se zvuková signalizace (5x pípnutí)
7. Otevřete dvířka a vyjměte pokrm.

Funkce vícefázového vaření

Vaření některých pokrmů vyžaduje více fází (např. dlouhé, mírné vaření s krátkým, intenzivním vařením na konci nebo rozmrazení a následné vaření). Je možno nastavit maximálně dvě fáze.

a) 2 nebo 3 fáze vaření

1. Vložte pokrm do trouby a zavřete dvířka.
2. Stiskněte tlačítko (2) Micro./Grill/Combi. Zobrazí se údaj P100.
3. Otáčením voliče (4) AUTO MENU /TIMER/WEIGHT nastavte požadovaný výkon 100 – 10 % (P100, P80, P50, P30, P10).
4. Stiskněte tlačítko (7) START/+30SEC/CONFIRM pro potvrzení.
5. Otáčením voliče (4) AUTO MENU /TIMER/WEIGHT nastavte požadovanou dobu vaření 5 sekund – 95 minut.
6. Stiskněte tlačítko (2) Micro./Grill/Combi. Zobrazí se údaj P100.
7. Otáčením voliče (4) AUTO MENU /TIMER/WEIGHT nastavte požadovaný výkon 100 – 10 % (P100, P80, P50, P30, P10).
8. Stiskněte tlačítko (7) START/+30SEC/CONFIRM pro potvrzení.
9. Otáčením voliče (4) AUTO MENU /TIMER/WEIGHT nastavte požadovanou dobu vaření 5 sekund – 95 minut.
10. Stisknutím tlačítka (7) START/+30SEC/CONFIRM se spotřebič zapne.
11. Pokud potřebujete přerušit vaření, např. abyste pokrm zamíchali, stiskněte tlačítko (6) STOP/CLEAR a otevřete dvířka. Po zavření dvířek stiskněte tlačítko (7) START/+30SEC/CONFIRM a vaření bude pokračovat.
Pozn.: Pokud potřebujete prodloužit dobu přípravy během vaření, stiskněte podle potřeby tlačítko (7) START/+30SEC/CONFIRM (každým stiskem tlačítka se přidá 30 sekund)
Pokud potřebujete ukončit právě probíhající program před uplynutím nastavené doby, stiskněte tlačítko (6) STOP/CLEAR. Dalším stiskem tohoto tlačítka zastavený program vynulujete a zobrazí se denní čas.
12. Při přechodu do druhé fáze vaření se ozve zvuková signalizace (1x pípnutí).
13. Po ukončení vaření se spotřebič vypne a ozve se zvuková signalizace (5x pípnutí)
14. Otevřete dvířka a vyjměte pokrm.

b) Rozmrazování + vaření

1. Vložte pokrm do trouby a zavřete dvířka.
2. Dvojným stisknutím tlačítka (3) WEIGHT/TIME DEFROST zapněte funkci rozmrazování podle času. Na displeji se zobrazí DEF2.
3. Otáčením voliče (4) AUTO MENU /TIMER/WEIGHT nastavte dobu rozmrazování 5 sekund – 95 minut.
4. Stiskněte tlačítko (2) Micro./Grill/Combi. Zobrazí se údaj P100.
5. Otáčením voliče (4) AUTO MENU /TIMER/WEIGHT nastavte požadovaný výkon 100 – 10 % (P100, P80, P50, P30, P10).
6. Stiskněte tlačítko (7) START/+30SEC/CONFIRM pro potvrzení.
7. Otáčením voliče (4) AUTO MENU /TIMER/WEIGHT nastavte požadovanou dobu vaření 5 sekund – 95 minut.
8. Stisknutím tlačítka (7) START/+30SEC/CONFIRM spotřebič zapne.
9. Přibližně v polovině doby rozmrazování stiskněte tlačítko (6) STOP/CLEAR a otevřete dvířka. Otočte potravinu, aby se rozmrazila rovnoměrně. Po zavření dvířek stiskněte tlačítko (7) START/+30SEC/CONFIRM a rozmrazování bude pokračovat.
10. Pokud potřebujete přerušit vaření, např. abyste pokrm zamíchali, stiskněte tlačítko (6) STOP/CLEAR a otevřete dvířka. Po zavření dvířek stiskněte tlačítko (7) START/+30SEC/CONFIRM a vaření bude pokračovat.
Pozn.: Pokud potřebujete prodloužit dobu přípravy během vaření, stiskněte podle potřeby tlačítko (7) START/+30SEC/CONFIRM (každým stiskem tlačítka se přidá 30 sekund)
Pokud potřebujete ukončit právě probíhající program před uplynutím nastavené doby, stiskněte tlačítko (6) STOP/CLEAR. Dalším stiskem tohoto tlačítka zastavený program vynulujete a zobrazí se denní čas.
11. Při přechodu do druhé fáze vaření se ozve zvuková signalizace (1x pípnutí).
12. Po ukončení vaření se spotřebič vypne a ozve se zvuková signalizace (5x pípnutí).
13. Otevřete dvířka a vyjměte pokrm.

Funkce minutky

1. Stiskněte 2x tlačítko (5) Clock/ Pre-set. Zobrazí se údaj 00:00.
2. Otáčením voliče (4) AUTO MENU /TIMER/WEIGHT nastavte čas (5sekund – 95 minut).

3. Stiskněte tlačítko (7) Start/+30Sec./Confirm pro spuštění.

4. Po uplynutí času se ozve zvuková signalizace (5x pípnutí)


Předvolené programy

Spotřebič nabízí celkem 8 předvolených programů:

Výběr	Funkce	Váha	Údaj na displeji
A-1 Automatické přehřátí	Automatické přehřátí	200g	200
		400g	400
		600g	600
A-2 Zelenina	Vaření zeleniny	200g	200
		300g	300
		400g	400
A-3 Ryba	Vaření ryby	250g	250
		350g	350
		450g	450
A-4 Maso	Vaření masa	250g	250
		350g	350
		450g	450
A-5 Těstoviny	Vaření těstovin	50g (se 450ml vody)	50
		100g (s 800ml vody)	100
A-6 Brambory	Vaření brambor	200g	200
		400g	400
		600g	600
A-7 Pizza	Příprava pizzy	200g	200
		400g	400
A-8 Polévka	Vaření polévky	200ml	200
		400ml	400

1. Vložte pokrm do trouby a zavřete dvířka.
2. Otočením voliče (4) AUTO MENU /TIMER/WEIGHT po směru hodinových ručiček zvolte požadovaný program vaření A-1 až A-8.
3. Stiskněte tlačítko (7) START/+30SEC/CONFIRM pro potvrzení.
4. Otáčením voliče (4) AUTO MENU /TIMER/WEIGHT nastavte přibližnou hmotnost vařené potraviny (viz tabulka výše).
5. Stisknutím tlačítka (7) START/+30SEC/CONFIRM se spotřebič zapne.
6. Po ukončení vaření se spotřebič sám vypne a ozve se zvuková signalizace (5x pípnutí).
7. Otevřete dvířka a vyjměte pokrm.

Dětský zámek

1. Dlouhým stiskem tlačítka (6) STOP/CLEAR aktivujete dětský zámek. Ozve se zvuková signalizace (1x pípnutí) a na displeji se zobrazí symbol „“. Tlačítka ovládacího panelu jsou nyní blokována.
2. Opětovným dlouhým stiskem tlačítka (6) STOP/CLEAR dětský zámek deaktivujete.

ČIŠTĚNÍ A ÚDRŽBA

Čistěte spotřebič po každém použití, abyste zabránili hromadění mastnoty, napečených zbytků potravin a vzniku nepříjemného pachu.

Před čištěním spotřebič vypněte, vypojte ze zásuvky elektrického napětí (nebo vypněte příslušný jistič) a nechte spotřebič vychladnout.

Nikdy neponořujte přívodní kabel, zástrčku nebo spotřebič do vody ani do jiné kapaliny.

Výměnné příslušenství omyjte v teplé saponátové vodě a opláchněte v čistou vodu.

Těsnění dvířek, vnitřní a vnější povrch spotřebiče čistěte vlhkým hadříkem. Můžete použít tekutý saponát. Nepoužívejte k čištění houbičku, drátěnku, abrazivní prostředky nebo rozpouštědla (benzín, ředidla apod.). Mohli byste poškodit ochrannou povrchovou vrstvu.

Pokud je třeba vyměnit vnitřní žárovku, nikdy ji nevyměňujte sami, ale obraťte se na autorizovaný servis.

Neudržování spotřebiče v čistotě by mohlo vést k poškození povrchu, které by tak mohlo nepříznivě ovlivnit životnost spotřebiče a mít za následek vznik nebezpečné situace.

Na závady vzniklé nevhodnou či nedostatečnou údržbou se záruční podmínky nevztahují.

SESTAVENÍ A INSTALACE SPOTŘEBIČE

Spotřebič je určený k vestavbě do kuchyňského nábytku.

Zástrčka přívodního kabelu musí být přístupná i po instalaci spotřebiče!

POZOR!

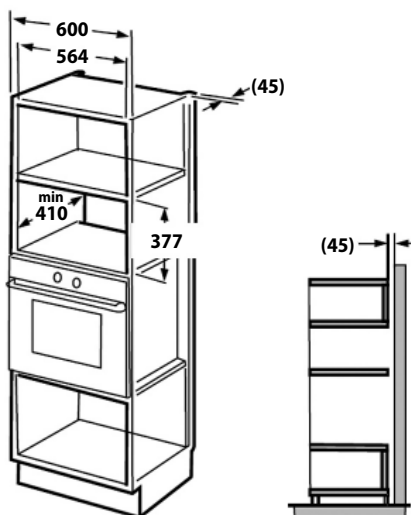
Spotřebič instalujte do výšky minimálně 85 cm.

Z důvodu chlazení a přístupu vzduchu nesmí mít skříňka pro vestavbu zadní stěnu.

Dodržte minimální rozměr ventilačního otvoru v zadní horní části skříňky v celé její šířce. Pokud je nad spotřebičem umístěna jiná skříňka, je nutné dodržet tuto ventilaci i u ní. Vznikne tzv. ventilační komín.

Rozměry skříňky

Rozměry skříňky pro vestavbu spotřebiče jsou na Obr. 1.



Obr. 1

Příslušenství k montáži

1x Šroub pro uchycení zepředu

1x Plech upevňovací

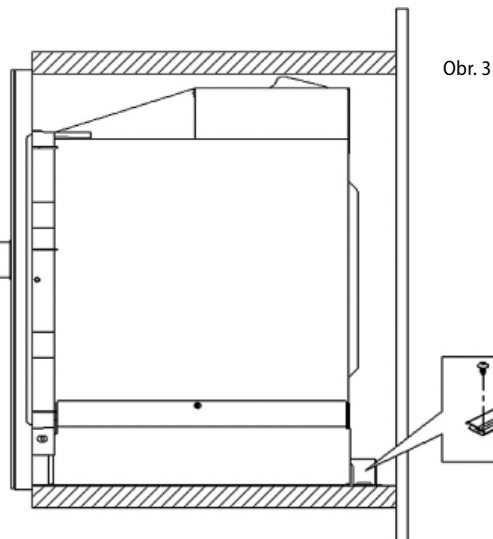
2x Šroub pro uchycení plechu



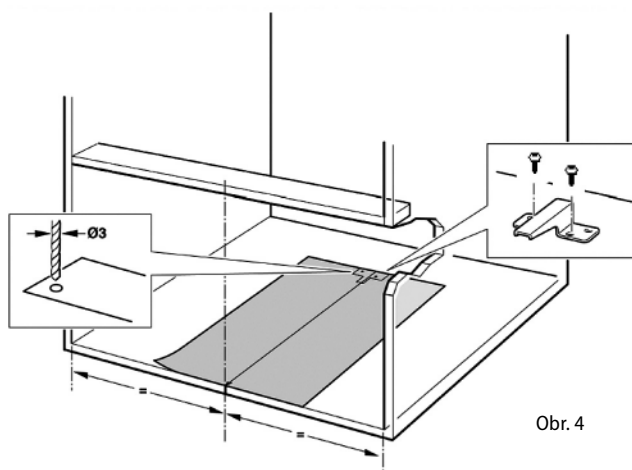
Obr. 2

MONTÁŽ

1. Dle pokynů na obrázcích 3 a 4 upevněte troubu za pomoci upevňovacího plechu a šroubu v přední části. Nejprve dle přiložené šablony označte otvory pro vruty držící spodní upevňovací plech. Předvrtejte otvory a připevněte plech pomocí vrutů. Vsuňte troubu do otvoru skříňky a usadte ji na doraz. Upevňovací plech se vsune do otvoru na zadním krytu trouby.



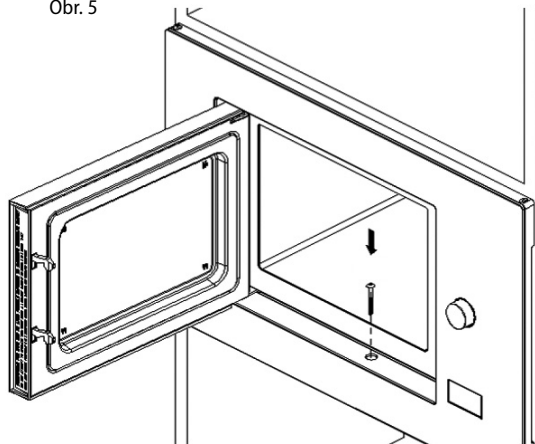
Obr. 3



Obr. 4

2. Upevněte troubu šroubem, tak jak je znázorněno na obrázku 5.

Obr. 5



ŘEŠENÍ POTÍŽÍ

Problém	Příčina	Řešení
Spotřebič nepracuje.	Špatně nebo málo zasunutá zástrčka do zásuvky.	Zkontrolujte připojení zástrčky.
	Zásuvka není napájena.	Zkontrolujte přítomnost napětí, např. jiným spotřebičem.
	Špatně zavřená dvířka.	Překontrolujte dvířka spotřebiče. Případnou nečistotu nebo cizí předměty odstraňte.
Otáčení talíře je hlučné.	Znečištěná kolečka pojezdového kola.	Očistěte vlhkým hadříkem kolečka pojezdového kola.

SERVIS

Údržbu rozsáhlejšího charakteru nebo opravu, která vyžaduje zásah do vnitřních částí výrobku, musí provést odborný servis.

OCHRANA ŽIVOTNÍHO PROSTŘEDÍ

- Preferujte recyklaci obalových materiálů a starých spotřebičů.
- Krabice od spotřebiče může být dána do sběru tříděného odpadu.
- Plastové sáčky z polyetylénu (PE) odevzdejte do sběru materiálu k recyklaci.



Recyklace spotřebiče na konci jeho životnosti:

Symbol na výrobku nebo jeho balení udává, že tento výrobek nepatří do domácího odpadu. Je nutné odvézt ho do sběrného místa pro recyklaci elektrického a elektronického zařízení. Zajištěním správné likvidace tohoto výrobku pomůžete zabránit negativním důsledkům pro životní prostředí a lidské zdraví, které by jinak byly způsobeny nevhodnou likvidací tohoto výrobku. Podrobnější informace o recyklaci tohoto výrobku zjistíte u příslušného místního úřadu, služby pro likvidaci domovního odpadu nebo v obchodě, kde jste výrobek zakoupili.

POĎAKOVANIE

Ďakujeme Vám, že ste si kúpili výrobok značky Concept a prajeme Vám, aby ste boli s naším výrobkom spokojní po celú dobu jeho používania.

Pred prvým použitím si preštudujte pozorne celý návod na obsluhu a potom ho uschovajte. Zaisťte, aby aj ostatné osoby, ktoré budú s výrobkom manipulovať, boli oboznámené s týmto návodom.

Technické parametre	
Napätie	230 V ~ 50 Hz
Príkon	1450 W
Výkon mikrovln	900 W
Frekvencia mikrovln	2450 MHz
Výkon grilu	1000 W
Vonkajšie rozmery	595 mm (š) x 374 mm (v) x 388 mm (h)
Vnútorne rozmery	328 mm (š) x 206 mm (v) x 368 mm (h)
Vnútorný objem rúry	25 l
Priemer taniera	315 mm
Hmotnosť	18,1 kg
Hlučnosť	< 62 dB(A)

Deklarovaná hodnota emisie hluku tohoto spotrebiča je <62 dB(A), čo predstavuje hladinu A akustického výkonu vzhľadom na referenčný akustický výkon 1 pW.

DÔLEŽITÉ BEZPEČNOSTNÉ UPOZORNENIA:

- Nepoužívajte spotrebič inak, ako je opísané v tomto návode.
- Tento spotrebič môže byť používaný v domácnostiach a podobných priestoroch ako sú: Kuchynské kúty v obchodoch, kanceláriach a ostatných pracoviskách; Spotrebiče používané v poľnohospodárstve; Spotrebiče používané hosťami v hoteloch, motelloch a iných oblastiach; Spotrebiče používané v podnikoch zaistujúcich nocľah s raňajkami.
- Tento spotrebič môže byť používaný deťmi vo veku od 8 rokov vyššie a osobami so zníženými fyzickými, zmyslovými alebo duševnými schopnosťami, alebo bez patričných skúseností a znalostí, pokiaľ sú pod dohľadom alebo boli oboznámené s pokynmi k použitiu spotrebiča bezpečným spôsobom a rozumejú jeho rizikám.
- Deti sa nesmú hrať so spotrebičom.
- Čistenie a užívateľskú údržbu by nemali prevádzať deti, pokiaľ sú mladšie než 8 rokov a nie sú pod dohľadom.
- Udržujte zariadenie a jeho kábel mimo dosah detí mladších než 8 rokov.
- UPOZORNENIE: Prístroj a jeho časti môžu byť horúce počas používania. Dávajte pozor aby sa zabránilo dotyku výhrevných telies. Deti mladšie než 8 rokov musia byť udržované v bezpečnej vzdialenosti a byť nepretržite pod dohľadom.
- Povrch korpusu, kde je prístroj uložený, môže byť horúci.
- Pred prvým použitím odstráňte zo spotrebiča všetky obaly a marketingové materiály.
- Overte, či pripájané napätie zodpovedá hodnotám na typovom štítku spotrebiča.

- Nenechávajte spotrebič bez dozoru počas prevádzky.
- Spotrebič umiestnite iba na stabilný a tepelne odolný povrch, bokom od iných zdrojov tepla. Tento povrch musí mať dostatočnú nosnosť, aby uniesol spotrebič aj s pripravovaným obsahom.
- Nezakrývajte otvory spotrebiča, hrozí nebezpečenstvo prehriatia.
- Neodstraňujte nožičky.
- Používajte iba riad určený na použitie v mikrovlnnej rúre (nekovový, bez kovovej potlače a ozdôb). Plastové nádoby alebo pa-pierové obaly sa môžu teplom deformovať alebo vznietiť, počas prípravy ich preto sledujte.
- Vo vnútornom priestore spotrebiča nič neskladujte.
- Nedotýkajte sa horúceho povrchu. Používajte držadlá a tlačidlá. Pokiaľ manipulujete s horúcimi časťami, používajte kuchynské rukavice (chňapky).
- Dodržujte pokyny pre vstavanie spotrebiča. Zvláštnu pozornosť venujte vzdialenosti od horľavých materiálov, ako sú záclony, závesy, prikrývky, papier, oblečenie a pod.!
- Udržujte spotrebič v čistote. Nedovoľte, aby cudzie telesá prenikli do otvoru mriežok. Mohli by spôsobiť skrat, poškodiť spotrebič alebo spôsobiť požiar.
- Do vnútorného priestoru spotrebiča nevkladajte nadmerne veľké potraviny alebo kovové predmety. Mohli by spôsobiť požiar.
- Pri vypájaní spotrebiča zo zásuvky elektrického napätia nikdy neťahajte za prívodný kábel, ale uchopte zástrčku a ťahom ju vypojte.
- Nedovoľte deťom a nesvojprávnym osobám so spotrebičom manipulovať, používajte ho mimo ich dosahu.

- Osoby so zníženou pohybovou schopnosťou, so zníženým zmyslovým vnímaním, s nedostatočnou duševnou spôsobilosťou alebo osoby neoboznámené s obsluhou musia používať spotrebič iba pod dozorom zodpovednej, s obsluhou oboznámenej osoby.
- Dbajte na zvýšenú opatrnosť, pokiaľ je spotrebič používaný v blízkosti detí.
- Nedovoľte, aby bol spotrebič používaný ako hračka.
- Zabráňte tomu, aby prívodný kábel voľne visel cez hranu pracovnej dosky, kde by na neho mohli dosiahnuť deti.
- Nepoužívajte spotrebič vo vonkajšom prostredí alebo na mokrom povrchu, hrozí nebezpečenstvo úrazu elektrickým prúdom.
- Nepoužívajte iné príslušenstvo, než je odporúčané výrobcom.
- Nepoužívajte spotrebič s poškodeným prívodným káblom alebo zástrčkou, nechajte chybu ihneď odstrániť autorizovanému servisnému stredisku.
- Neťahajte a neprenášajte spotrebič za prívodný kábel.
- Držte spotrebič bokom od zdrojov tepla, ako sú radiátory, rúry a podobne. Chráňte ho pred priamym slnečným žiarením, vlhkosťou.
- Nedotýkajte sa spotrebiča vlhkými alebo mokkými rukami.
- V prípade poruchy vypnite spotrebič a vytiahnite zástrčku zo zásuvky elektrického napätia.
- Nedotýkajte sa pohyblivých súčastí počas prevádzky spotrebiča.
- Spotrebič je vhodný iba na použitie v domácnosti, nie je určený na komerčné použitie.
- Spotrebič je určený iba na varenie, ohrievanie alebo rozmrazovanie jedla a potravín.

- Neponárajte prívodný kábel, zástrčku alebo spotrebič do vody ani do inej kvapaliny.
- Pravidelne kontrolujte spotrebič aj prívodný kábel z dôvodu poškodenia. Nezapínajte poškodený spotrebič.
- Pred čistením a po použití spotrebič vypnite a nechajte aspoň 30 minút vychladnúť.
- **POZOR!** Pri otváraní dvierok sa môže uvoľniť veľké množstvo pary. Buďte opatrní. Nebezpečenstvo oparenia!
- Pokiaľ spozorujete dym, vypnite spotrebič a vypojte prívodný kábel zo zásuvky. Nechajte zatvorené dvierka, aby sa zabránilo prípadnému šíreniu ohňa.
- Nepoužívajte spotrebič bez vložených potravín. Môže dôjsť k jeho poškodeniu.
- Pri príprave alebo ohreve dojčenskej stravy jedlo alebo nápoj dobre premiešajte a skontrolujte teplotu, aby ste zabránili popáleniu.
- Mikrovlnný ohrev môže spôsobiť oneskorený var, buďte opatrní pri manipulácii s ohriatou kvapalinou.
- Nepoužívajte spotrebič na ohrev vajec v škrupinke a celých varených vajec, môže dôjsť k ich explózií, aj po skončení ohrevu.
- Potraviny so šupkou (párky, zemiaky, ovocie a pod.) pred ohrevom niekoľkokrát prepichnete.
- Nepoužívajte spotrebič na vyprážanie jedál. Horúci olej môže poškodiť časti spotrebiča alebo spôsobiť popáleniny kože.
- Nepoužívajte spotrebič, pokiaľ sú dvierka alebo tesnenie dvierok poškodené. Nechajte ich opraviť v autorizovanom servise.

- Z dôvodu ochrany pred mikrovlnným žiarením je pre neoprávnené osoby nebezpečné vykonávať akýkoľvek servisný zásah alebo opravu, napr. odobratie krytu, ktorý chráni pred mikrovlnným žiarením.
- Nepoužívajte spotrebič na prípravu a ohrev potravín v uzatvorených nádobách, môžu explodovať.
- Neopravujte spotrebič sami. Obráťte sa na autorizovaný servis.

Ak nedodržíte pokyny výrobcu, nemôže byť prípadná oprava uznaná ako záručná.

INŠTRUKCIE NA UZEMNENIE

Tento spotrebič musí byť uzemnený. Je vybavený prírodným káblom s uzemňovacím vodičom a uzemňovacou zástrčkou. Musí byť zapojený do zásuvky, ktorá je správne inštalovaná a zapojená. V prípade elektrického skratu toto uzemnenie znižuje riziko úrazu elektrickým prúdom. Odporúča sa spotrebič zapojiť na samostatný elektrický okruh. Použitie vysokého napätia je nebezpečné a poškodenie nesprávne zapojenej rúry môže spôsobiť požiar alebo inú nehodu.

POZOR!

Nesprávne použitie ochranného vodiča môže spôsobiť poranenie elektrickým prúdom.

Pozn.: Pokiaľ máte nejaké otázky ohľadom uzemnenia alebo elektrického zapojenia, kontaktujte kvalifikovaného elektrikára alebo servisného technika. Ani výrobca ani distribútor nezodpovedajú za škody na zdraví alebo na spotrebiči spôsobené nesprávnym elektrickým zapojením. Vodiče v prívodnom kábli sú zafarbené podľa nasledujúceho kódu:

Zelený a žltý = uzemnenie

Modrý = neutrálny

Hnedý = živý

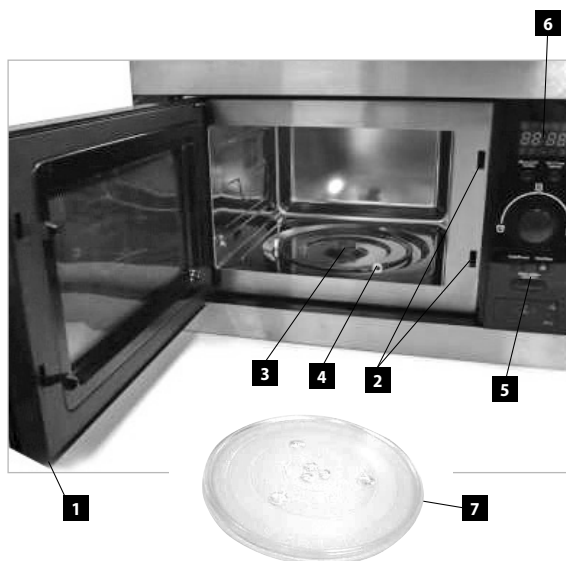
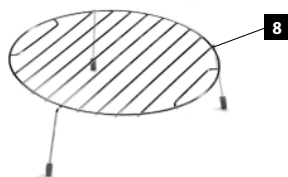
RÁDIOVÉ RUŠENIE

Funkcia spotrebiča môže spôsobiť rušenie vášho rádia, TV alebo podobných spotrebičov. Toto pôsobenie je možné redukovať alebo eliminovať pomocou nasledujúcich opatrení:

1. Čistíte dverka a tesniaci povrch rúry.
2. Preorientujte prijímaciu anténu rádia alebo TV.
3. Premiestnite spotrebič s ohľadom na prijímač.
4. Umiestnite spotrebič ďalej od prijímača.
5. Zapojte spotrebič do inej zásuvky, aby boli ostatné spotrebiče na iných elektrických okruhoch.

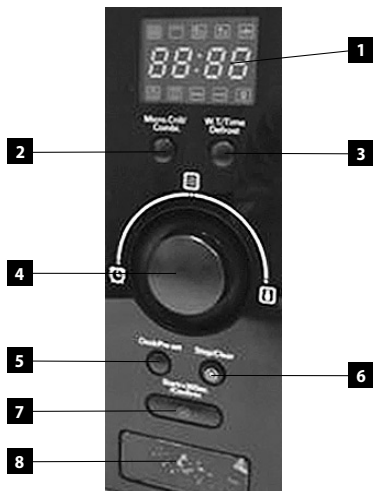
POPIS VÝROBKU

1. Dvierka
2. Bezpečnostný uzatvárací systém
3. Čap pohonu taniera
4. Obežné koleso
5. Ovládací panel
6. Displej
7. Otočný sklenený tanier
8. Grilovací stojan



POPIS OVLÁDACIEHO PANELA

1. Displej
2. Tlačidlo voľby typu varenia (Micro./ Grill/Combi)
3. Tlačidlo rozmrazovania (Weight Time/Time Defrost)
4. Otočný volič nastavenia (AUTO MENU/TIMER/WEIGHT)
5. Tlačidlo nastavenia hodín a minútky (Clock/Pre-set)
6. Tlačidlo vypnutia a nulovania (STOP/CLEAR)
7. Tlačidlo zapnutia a potvrdenia voľby (START/+30 SEC/CONFIRM)
8. Tlačidlo otvárania dverí



NÁVOD NA OBSLUHU

Inštalácia

1. Pred prvým použitím odstráňte zo spotrebiča všetky obaly a marketingové materiály. Neodstraňujte plastovú fóliu nalepenú na vnútornej strane dveriek.
2. Skontrolujte spotrebič aj prívodný kábel z dôvodu poškodenia. Nezapínajte poškodený spotrebič. Spotrebič nesmie mať vychýlené alebo poškodené dvierka, tesnenie dvierok, zlomené alebo poškodené závesy dvierok alebo bezpečnostný uzatvárací systém.
3. Spotrebič umiestnite iba na stabilný a tepelne odolný povrch, bokom od iných zdrojov tepla. Tento povrch musí mať dostatočnú nosnosť, aby uniesol spotrebič aj s pripravovaným obsahom.
4. Dodržujte pokyny pre vstavenie spotrebiča. Zvláštnu pozornosť venujte vzdialenosti od horľavých materiálov, ako sú záclony, závesy, príkrývky, papier, oblečenie a pod.!
5. Spotrebič nezapínajte bez správne nasadeného obežného kolesa a otočného skleneného taniera.
6. Zástrčka prívodného kábla musí byť jednoducho dostupná, aby ju bolo možné v prípade potreby odpojiť od elektrickej siete.

UPOZORNENIE

Než uvediete nový spotrebič do prevádzky, mali by ste ho z hygienických dôvodov zvnútra a zvonku utrieť vlhkou handričkou. Všetky odnímateľné časti umyte v teplej vode s prídavkom saponátu.

POZOR!

Dvierka rúry otvárajte pomaly a opatrne. Pri otvorení dvierok a v priebehu prípravy alebo po ukončení prípravy pokrmov sa uvoľňuje veľké množstvo pary a zo spodnej hrany dvierok môže odkvapkávať skondenzovaná horúca voda. Hrozí nebezpečenstvo oparenia.

Zásady varenia v mikrovlnnej rúre

Jedlo rozložte rovnomerne. Hrubšie časti položte na okraj nádoby.

Sledujte dobu varenia. Varte najkratšiu uvádzanú dobu a podľa potreby dobu varenia predĺžujte. Prehriate jedlo sa môže vznietiť.

Pri varení jedlo prikryvajte. Pokrievky zabránia striekaniu a umožnia rovnomernejší ohrev.

Pri varení jedlo, ako napr. kurča alebo hamburger, otočte. Veľké kusy, ako pečené mäso, je potrebné otočiť viac než jedenkrát.

Potraviny, ako mäsové guľky, v polovici doby prípravy premiestnite od okraja taniera do stredu a naopak.

Výber riadu

Ideálny materiál riadu do mikrovlnnej rúry je transparentný k mikrovlnám. Umožňuje energii prechádzať cez obal aj ohrievané jedlo. Mikrovlny nemôžu prešľapovať kovom, takže kovový riad alebo riad s kovovým prúžkom sa nesmie používať.

Pri varení v mikrovlnnej rúre nepoužívajte produkty vyrobené z recyklovaného papiera, pretože môžu obsahovať malé kovové častičky, ktoré môžu spôsobiť iskrenie alebo oheň.

Na prípravu jedál odporúčame okrúhly alebo oválny riad, nie štvorcový alebo obdĺžnikový, pretože sa jedlo v rohoch riadu má sklony k prehrievaniu.

Zoznam niektorého riadu

Druh riadu	Varenie v mikrovlnnej rúre
Teplovzdorné sklo	Áno
Sklo neodolávajúce teplu	Nie
Teplovzdorná keramika	Áno
Plastové taniere vhodné do mikrovlnnej rúry	Áno
Kuchynský papier	Áno
Kovová miska	Nie
Kovový podnos	Nie
Hliníková fólia a obaly z fólie MT	Nie
Drevený riad	Nie

Nastavenie denného času

1. Stlačte tlačidlo (5) CLOCK/Pre-set/PRE-SET.
2. Otáčaním voliča (4) AUTO MENU/TIMER/WEIGHT nastavte aktuálnu hodinu.
3. Stlačte tlačidlo (5) CLOCK/PRE-SET/Pre-set.
4. Otáčaním voliča (4) AUTO MENU/TIMER/WEIGHT nastavte aktuálne minúty.
5. Na potvrdenie stlačte tlačidlo (5) CLOCK/PRE-SET. Symbol „:“ začne blikať.

Funkcia mikrovlnného varenia

1. Vložte pokrm do rúry a zatvorte dvierka.
2. Stlačte tlačidlo (2) Micro./Grill/Combi. Zobrazí sa údaj P100.
3. Opakovaným stlačením tlačidla (2) Micro./Grill/Combi. alebo otáčaním voliča (4) TIMER/WEIGHT/AUTO MENU nastavte požadovaný výkon 100 – 10 % (P100, P80, P50, P30, P10).
4. Na potvrdenie stlačte tlačidlo (7) START/+30SEC/CONFIRM.
5. Otáčaním voliča (4) AUTO MENU/TIMER/WEIGHT nastavte požadovaný čas varenia 5 sekúnd – 95 minút.
6. Stlačením tlačidla (7) START/+30SEC/CONFIRM sa spotrebič zapne.

- Ak potrebujete prerušiť varenie, napr. aby ste pokrm zamiešali, stlačte tlačidlo (6) STOP/CLEAR a otvorte dvierka. Po zatvorení dvierok stlačte tlačidlo (7) START/+30SEC/CONFIRM a varenie bude pokračovať.
Pozn.: Ak otvoríte dvierka počas varenia, varenie sa automaticky preruší. Po zatvorení dvierok stlačte tlačidlo (7) START/+30SEC/CONFIRM a varenie bude pokračovať.
Ak potrebujete predĺžiť čas prípravy počas varenia, stlačte podľa potreby tlačidlo (7) START/+30SEC/CONFIRM. Ak potrebujete ukončiť práve prebiehajúci program pred uplynutím nastaveného času, stlačte tlačidlo (6) STOP/CLEAR. Ďalším stlačením tohto tlačidla zastavený program vynulujete a zobrazí sa denný čas.
- Stlačením tlačidla (7) START/+30SEC/CONFIRM môžete čas varenia predĺžiť (každým stlačením tlačidla sa pridá 30 sekúnd).
- Po ukončení varenia sa spotrebič vypne a ozve sa zvuková signalizácia (5 pípnutí).
- Otvorte dvierka a vyberte pokrm.

POZOR!

Ak jedlo vyberiete z rúry skôr, ako uplynie nastavený čas varenia, alebo ak rúru nepoužívate, vždy vynulujte práve nastavený program.

Funkcia grilu alebo kombinovaného varenia

Pri tejto funkcii použite grilovací stojan a položte naň grilované potraviny.

- Vložte pokrm do rúry a zatvorte dvierka.
- Stlačte tlačidlo (2) Micro./Grill/Combi. Zobrazí sa údaj P100.
- Opakovaným stlačením tlačidla (2) Micro./Grill/Combi. alebo otáčaním voliča (4) AUTO MENU/TIMER/WEIGHT nastavte požadovanú funkciu G, C-1, C-2.

Funkcia	Mikrovlonné varenie	Gril
G	0 %	100 %
C-1	55 %	45 %
C-2	36 %	64 %

- Na potvrdenie stlačte tlačidlo (7) START/+30SEC/CONFIRM.
- Otáčaním voliča (4) AUTO MENU/TIMER/WEIGHT nastavte požadovaný čas varenia 5 sekúnd – 95 minút.
- Stlačením tlačidla (7) START/+30SEC/CONFIRM sa spotrebič zapne.
- V polovici času prípravy sa ozve zvukový signál (2 pípnutia). Platí len pre funkciu G. Stlačte tlačidlo (6) STOP/CLEAR a otvorte dvierka. Otočte potravinu, aby sa rovnomerne piepikla z oboch strán. Po zatvorení dvierok stlačte tlačidlo (7) START/+30SEC/CONFIRM a varenie bude pokračovať.
Pozn.: Ak potrebujete predĺžiť čas prípravy počas varenia, stlačte podľa potreby tlačidlo (7) START/+30SEC/CONFIRM (každým stlačením tlačidla sa pridá 30 sekúnd).
Ak potrebujete ukončiť práve prebiehajúci program pred uplynutím nastaveného času, stlačte tlačidlo (6) STOP/CLEAR. Ďalším stlačením tohto tlačidla zastavený program vynulujete a zobrazí sa denný čas.
- Po ukončení varenia sa spotrebič vypne a ozve sa zvuková signalizácia (5 pípnutí).
- Otvorte dvierka a vyberte pokrm.

POZOR!

Ak jedlo vyberiete z rúry skôr, ako uplynie nastavený čas varenia, alebo ak rúru nepoužívate, vždy vynulujte práve nastavený program.

Funkcia rýchleho zapnutia**Možnosť A**

1. Vložte pokrm do rúry a zatvorte dvierka.
2. Stlačením tlačidla (7) START/+30SEC/CONFIRM zapnete spotrebič na 30 sekúnd s výkonom 100 %.
3. Ďalším stlačením tlačidla (7) START/+30SEC/CONFIRM môžete predĺžiť čas varenia až na 95 minút (každým stlačením tlačidla sa pridá 30 sekúnd).
4. Po ukončení varenia sa spotrebič vypne a ozve sa zvuková signalizácia (5 pípnutí).
5. Otvorte dvierka a vyberte pokrm.

Možnosť B

1. Vložte pokrm do rúry a zatvorte dvierka.
2. Otočením voliča (4) AUTO MENU/TIMER/WEIGHT proti smeru chodu hodinových ručičiek spustíte nastavenie času a potom otáčaním proti smeru chodu hodinových ručičiek nastavte požadovaný čas varenia.
3. Stlačením tlačidla (7) START/+30SEC/CONFIRM zapnete spotrebič s výkonom 100 %.
4. Po ukončení varenia sa spotrebič vypne a ozve sa zvuková signalizácia (5 pípnutí).
5. Otvorte dvierka a vyberte pokrm.

Funkcia rozmrazovania podľa váhy

1. Vložte pokrm do rúry a zatvorte dvierka.
2. Stlačením tlačidla (3) WEIGHT/TIME DEFROST zapnete funkciu rozmrazovania podľa váhy. Na displeji sa zobrazí dEF1.
3. Otáčaním voliča (4) AUTO MENU/TIMER/WEIGHT nastavte približnú hmotnosť rozmrazovanej potraviny (100 – 2 000 g).
4. Stlačením tlačidla (7) START/+30SEC/CONFIRM zapnete spotrebič.
5. Približne v polovici času rozmrazovania stlačte tlačidlo (6) STOP/CLEAR a otvorte dvierka. Otočte potravinu, aby sa rovnomerne rozmrazila. Po zatvorení dvierok stlačte tlačidlo (7) START/+30SEC/CONFIRM a rozmrazovanie bude pokračovať.
6. Po ukončení rozmrazovania sa spotrebič vypne a ozve sa zvuková signalizácia (5 pípnutí).
7. Otvorte dvierka a vyberte pokrm.

Funkcia rozmrazovania podľa času

1. Vložte pokrm do rúry a zatvorte dvierka.
2. Dvojitém stlačením tlačidla (3) WEIGHT/TIME DEFROST zapnete funkciu rozmrazovania podľa času. Na displeji sa zobrazí dEF2.
3. Otáčaním voliča (4) AUTO MENU/TIMER/WEIGHT nastavte čas rozmrazovania 5 sekúnd – 95 minút.
4. Stlačením tlačidla (7) START/+30SEC/CONFIRM zapnete spotrebič.
5. Približne v polovici času rozmrazovania stlačte tlačidlo (6) STOP/CLEAR a otvorte dvierka. Otočte potravinu, aby sa rovnomerne rozmrazila. Po zatvorení dvierok stlačte tlačidlo (7) START/+30SEC/CONFIRM a rozmrazovanie bude pokračovať.
6. Po ukončení rozmrazovania sa spotrebič vypne a ozve sa zvuková signalizácia (5 pípnutí).
7. Otvorte dvierka a vyberte pokrm.

Funkcia viacfázového varenia

Varenie niektorých pokrmov vyžaduje niekoľko fáz (napr. dlhé, mierne varenie s krátkym, intenzívnym varením na konci alebo rozmrazovanie a následné varenie).

a) 2 fázy varenia

1. Vložte pokrm do rúry a zatvorte dverka.
2. Stlačte tlačidlo (2) Micro./Grill/Combi. Zobrazí sa údaj P100.
3. Otáčaním voliča (4) AUTO MENU/TIMER/WEIGHT nastavte požadovaný výkon 100 – 10 % (P100, P80, P50, P30, P10).
4. Na potvrdenie stlačte tlačidlo (7) START/+30SEC/CONFIRM.
5. Otáčaním voliča (4) AUTO MENU/TIMER/WEIGHT nastavte požadovaný čas varenia 5 sekúnd – 95 minút.
6. Stlačte tlačidlo (2) Micro./Grill/Combi. Zobrazí sa údaj P100.
7. Otáčaním voliča (4) AUTO MENU/TIMER/WEIGHT nastavte požadovaný výkon 100 – 10 % (P100, P80, P50, P30, P10).
8. Na potvrdenie stlačte tlačidlo (7) START/+30SEC/CONFIRM.
9. Otáčaním voliča (4) AUTO MENU/TIMER/WEIGHT nastavte požadovaný čas varenia 5 sekúnd – 95 minút.
10. Stlačením tlačidla (7) START/+30SEC/CONFIRM sa spotrebič zapne.
11. Ak potrebujete prerušiť varenie, napr. aby ste pokrm zamiešali, stlačte tlačidlo (6) STOP/CLEAR a otvorte dverka. Po zatvorení dveriek stlačte tlačidlo (7) START/+30SEC/CONFIRM a varenie bude pokračovať.
Pozn.: Ak potrebujete predĺžiť čas prípravy počas varenia, stlačte podľa potreby tlačidlo (7) START/+30SEC/CONFIRM (každým stlačením tlačidla sa pridá 30 sekúnd).
Ak potrebujete ukončiť práve prebiehajúci program pred uplynutím nastaveného času, stlačte tlačidlo (6) STOP/CLEAR. Ďalším stlačením tohto tlačidla zastavený program vynulujete a zobrazí sa denný čas.
12. Pri prechode do druhej fázy varenia sa ozve zvuková signalizácia (1 pípnutie).
13. Po ukončení varenia sa spotrebič vypne a ozve sa zvuková signalizácia (5 pípnutí).
14. Otvorte dverka a vyberte pokrm.

b) Rozmrazovanie + varenie

1. Vložte pokrm do rúry a zatvorte dverka.
2. Dvojitým stlačením tlačidla (3) WEIGHT/TIME DEFROST zapnite funkciu rozmrazovania podľa času. Na displeji sa zobrazí DEF2.
3. Otáčaním voliča (4) AUTO MENU/TIMER/WEIGHT nastavte čas rozmrazovania 5 sekúnd – 95 minút.
4. Stlačte tlačidlo (2) Micro./Grill/Combi. Zobrazí sa údaj P100.
5. Otáčaním voliča (4) AUTO MENU/TIMER/WEIGHT nastavte požadovaný výkon 100 – 10 % (P100, P80, P50, P30, P10).
6. Na potvrdenie stlačte tlačidlo (7) START/+30SEC/CONFIRM.
7. Otáčaním voliča (4) AUTO MENU/TIMER/WEIGHT nastavte požadovaný čas varenia 5 sekúnd – 95 minút.
8. Stlačením tlačidla (7) START/+30SEC/CONFIRM sa spotrebič zapne.
9. Približne v polovici času rozmrazovania stlačte tlačidlo (6) STOP/CLEAR a otvorte dverka. Otočte potravinu, aby sa rovnomerne rozmrazila. Po zatvorení dveriek stlačte tlačidlo (7) START/+30SEC/CONFIRM a rozmrazovanie bude pokračovať.
10. Ak potrebujete prerušiť varenie, napr. aby ste pokrm zamiešali, stlačte tlačidlo (6) STOP/CLEAR a otvorte dverka. Po zatvorení dveriek stlačte tlačidlo (7) START/+30SEC/CONFIRM a varenie bude pokračovať.
Pozn.: Ak potrebujete predĺžiť čas prípravy počas varenia, stlačte podľa potreby tlačidlo (7) START/+30SEC/CONFIRM (každým stlačením tlačidla sa pridá 30 sekúnd).
Ak potrebujete ukončiť práve prebiehajúci program pred uplynutím nastaveného času, stlačte tlačidlo (6) STOP/CLEAR. Ďalším stlačením tohto tlačidla zastavený program vynulujete a zobrazí sa denný čas.
11. Pri prechode do druhej fázy varenia sa ozve zvuková signalizácia (1 pípnutie).
12. Po ukončení varenia sa spotrebič vypne a ozve sa zvuková signalizácia (5 pípnutí).
13. Otvorte dverka a vyberte pokrm.

Funkcia minútky

1. Dvakrát stlačte tlačidlo (5) Clock/Pre-set. Zobrazí sa údaj 0:00.
2. Otáčaním voliča (4) AUTO MENU/TIMER/WEIGHT nastavte čas (5 sekúnd – 95 minút).

3. Na spustenie stlačte tlačidlo (7) START/+30SEC/CONFIRM.
4. Po uplynutí času sa ozve zvuková signalizácia (5 pípnutí).

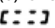
Predvolené programy

Spotrebič ponúka celkom 8 predvolených programov:

Výber	Funkcia	Váha	Údaj na displeji
A-1 Automatické predhriatie	Automatické predhriatie	200g	200
		400g	400
		600g	600
A-2 Zelenina	Varenie zeleniny	200g	200
		300g	300
		400g	400
A-3 Ryba	Varenie ryby	250g	250
		350g	350
		450g	450
A-4 Mäso	Varenie mäsa	250g	250
		350g	350
		450g	450
A-5 Cestoviny	Varenie cestovín	50g (se 450ml vody)	50
		100g (s 800ml vody)	100
A-6 Zemiaky	Varenie zemiakov	200g	200
		400g	400
		600g	600
A-7 Pizza	Príprava pizze	200g	200
		400g	400
A-8 Polievka	Varenie polievky	200ml	200
		400ml	400

1. Vložte pokrm do rúry a zatvorte dverka.
2. Otočením voliča (4) AUTO MENU/TIMER/WEIGHT v smere hodinových ručičiek zvolte požadovaný program varenia A-1 až A-8.
3. Na potvrdenie stlačte tlačidlo (7) START/+30SEC/CONFIRM.
4. Otáčaním voliča (4) AUTO MENU/TIMER/WEIGHT nastavte približnú hmotnosť varenej potraviny (pozri tabuľku vyššie).
5. Stlačením tlačidla (7) START/+30SEC/CONFIRM sa spotrebič zapne.
6. Po ukončení varenia sa spotrebič sám vypne a ozve sa zvuková signalizácia (5 pípnutí).
7. Otvorte dverka a vyberte pokrm.

Detský zámok

1. Dlhým stlačením tlačidla (6) STOP/CLEAR aktivujete detský zámok. Ozve sa zvuková signalizácia (1 pípnutie) a na displeji sa zobrazí sym . Tlačidlá ovládacieho panela sú teraz blokované.
2. Opätovným dlhým stlačením tlačidla (6) STOP/CLEAR detský zámok deaktivujete.

ČISTENIE A ÚDRŽBA

Spotrebič čistite po každom použití, aby ste zabránili hromadeniu mastnoty, napečených zvyškov potravín a vzniku nepríjemného pachu.

Pred čistením a po použití spotrebič vypnite, vypojte zo zásuvky elektrického napätia a nechajte ho vychladnúť.

Neponárajte prívodný kábel, zástrčku alebo spotrebič do vody ani do inej kvapaliny.

Výmenné príslušenstvo umyte v teplej saponátovej vode a opláchnite v čistej vode.

Tesnenie dvierok, vnútorný a vonkajší povrch spotrebiča čistite vlhkou handričkou. Môžete použiť tekutý saponát. Nepoužívajte na čistenie špongiu, drôtenku, abrazívne prostriedky alebo rozpúšťadlá (benzín, riedidlá, a pod.). Mohli by ste poškodiť ochrannú povrchovú vrstvu.

Pachy z vnútorného priestoru odstránite tak, že do hlbokej misky vhodnej na mikrovlnný ohrev nalejete vodu, pridáte štavu a kôru z jedného citróna a necháte 5 minút v zapnutej rúre. Po uplynutí tejto doby vnútrajšok rúry vysušte jemnou handričkou.

Pokiaľ je potrebné vymeniť vnútornú žiarovku, kontaktujte predajcu.

Neudržiavanie spotrebiča v čistote by mohlo viesť k poškodeniu povrchu, ktoré by tak mohlo nepriaznivo ovplyvniť životnosť spotrebiča a mať za následok vznik nebezpečnej situácie.

ZOSTAVENIE A INŠTALÁCIA SPOTREBIČA

Spotrebič je určený na vstavenie do kuchynského nábytku. Zástrčka prívodného kábla musí byť prístupná aj po inštalácii spotrebiča!

POZOR!

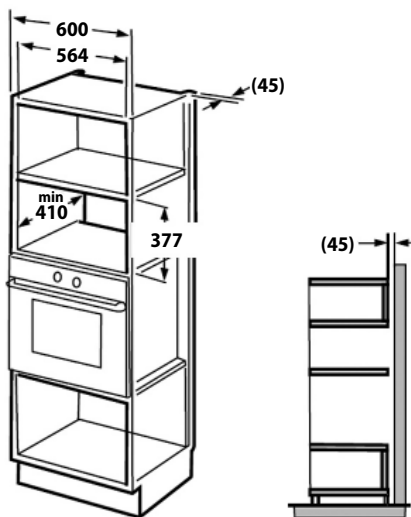
Spotrebič inštalujte do výšky minimálne 85 cm.

Z dôvodu chladenia a prístupu vzduchu by skrinka na vstavenie nemala mať zadnú stenu.

Dodržiujte minimálny rozmer ventilačného otvoru v zadnej hornej časti skrinky v celej jej šírke. Pokiaľ je nad spotrebičom umiestnená iná skrinka, je nutné dodržať túto ventiláciu aj pri nej. Vznikne tzv. ventilačný komín.

Rozmery skrinky

Rozmery skrinky na vstavenie spotrebiča sú na Obr. 1.



Obr. 1

Príslušenstvo k montáži

1x skrutka na uchytenie spredu

1x plech upevňovací

2x skrutka na uchytenie plechu

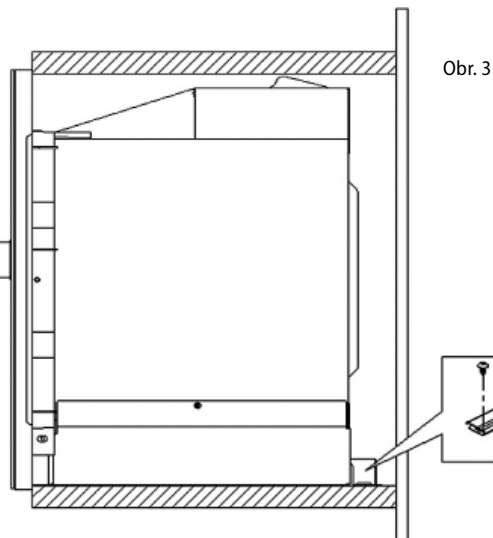


Obr. 2

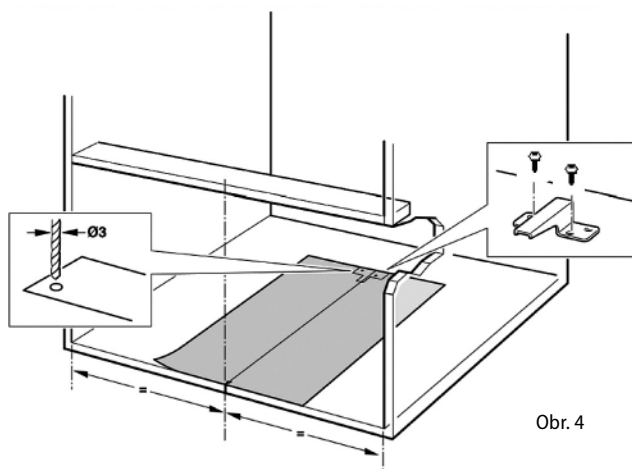
MONTÁŽ

1. Podľa pokynov na obrázkoch 3 a 4 upevnite rúru pomocou upevňovacieho plechu a skrutky v prednej časti.

Podľa priloženej šablóny najskôr naznačte otvory na skrutky držiace spodný upevňovací plech. Predvrtajte otvory a pomocou samorezných skrutiek pripevnite plech. Vsuňte rúru do otvoru skrinky a vsaďte ju na doraz. Upevňovací plech sa vsunie do otvoru na zadnom kryte rúry.



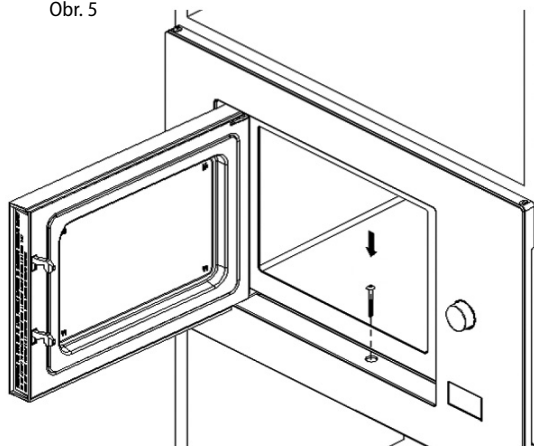
Obr. 3



Obr. 4

2. Upevnite rúru skrutkou, tak ako je znázornené na obrázku 5.

Obr. 5



RIEŠENIE ŤAŽKOSTÍ

Problém	Príčina	Riešenie
Spotrebič nepracuje	Zle alebo málo zasunutá zástrčka do zásuvky.	Skontrolujte pripojenie zástrčky.
	Zásuvka nie je napájaná.	Skontrolujte prítomnosť napätia, napr. iným spotrebičom.
	Zle zavreté dvierka.	Prekontrolujte dvierka spotrebiča. Prípadnú nečistotu alebo cudzie predmety odstráňte.
Otáčanie taniera je hlučné.	Znečistené kolieska obežného kolesa.	Očistite vlhkou handričkou kolieska obežného kolesa.

SERVIS

Údržbu rozsiahlejšieho charakteru alebo opravu, ktorá vyžaduje zásah do vnútorných častí výrobku, musí vykonať odborný servis.

OCHRANA ŽIVOTNÉHO PROSTREDIA

- Preferujte recykláciu obalových materiálov a starých spotrebičov.
- Škatuľa od spotrebiča môže byť daná do zberu triedeného odpadu.
- Plastové vrecká z polyetylénu (PE) odovzdajte do zberu materiálu na recykláciu.



Recyklácia spotrebiča na konci jeho životnosti:

Symbol na výrobku alebo jeho balení udáva, že tento výrobok nepatrí do domáceho odpadu. Je nutné odniesť ho do zberného miesta pre recykláciu elektrického a elektronického zariadenia. Zaistením správnej likvidácie tohto výrobku pomôžete zabrániť negatívnym dôsledkom pre životné prostredie a ľudské zdravie, ktoré by inak boli spôsobené nevhodnou likvidáciou tohto výrobku. Podrobnejšie informácie o recyklácii tohto výrobku zistíte na príslušnom miestnom úrade, služby pre likvidáciu domáceho odpadu alebo v obchode, kde ste výrobok zakúpili.

PODZIĘKOWANIE

Dziękujemy za zakup produktu marki Concept. Życzymy Państwu pełnej satysfakcji z jego użytkowania.

Przed pierwszym użyciem należy uważnie przeczytać całą instrukcję obsługi, zachowując ją na przyszłość. Pozostałe osoby, które będą posługiwały się produktem, powinny również zapoznać się z niniejszą instrukcją.

Parametry techniczne	
Napięcie	230 V ~ 50 Hz
Pobór mocy	1450 W
Moc mikrofal	900 W
Częstotliwość mikrofal	2450 MHz
Moc grilla	1000 W
Rozmiary zewnętrzne	595 mm (sz) x 374 mm (w) x 388 mm (gł)
Rozmiary wewnętrzne	328 mm (sz) x 206 mm (w) x 368 mm (gł)
Objętość wewnętrzna kuchenki	25 l
Średnica talerza	315 mm
Masa	18,1 kg
Poziom hałasu	< 62 dB(A)

UWAGI DOTYCZĄCE BEZPIECZEŃSTWA:

- Nie należy używać urządzenia w sposób inny, niż podano w niniejszej instrukcji.
- Urządzenie jest przeznaczone do stosowania w gospodarstwach domowych i podobnych, takich jak: Pomieszczenia kuchenne w sklepach, biurach i innych miejscach pracy; Gospodarstwa agroturystyczne; Urządzenie może być używane przez gości w hotelach, motelach i innych tego typu obiektach; Urządzenie może być używane przez przedsiębiorstwa świadczące usługi noclegowe ze śniadaniem;
- Urządzenie może być używane przez dzieci powyżej 8 roku życia oraz przez osoby o ograniczonej zdolności fizycznej, czuciowej, psychicznej lub bez doświadczenia i wiedzy, pod nadzorem osób zaznajomionych z instrukcją użytkowania sprzętu w sposób bezpieczny, które zdają sobie sprawę z ewentualnych zagrożeń.
- Dzieci nie powinny bawić się urządzeniem.
- Czyszczenie i konserwacja nie może być wykonywana przez dzieci poniżej 8 roku życia, które pozostają bez nadzoru.
- Urządzenie wraz z przewodem należy trzymać z dala od dzieci poniżej 8 lat.
- UWAGA: Urządzenie i jego elementy mogą być gorące podczas użytkowania. Należy uważać, aby nie dotknąć elementów grzejących. Dzieci poniżej 8 lat muszą znajdować się w bezpiecznej odległości i pod stałym nadzorem.
- Powierzchnia korpusu urządzenia może być gorąca.
- Przed rozpoczęciem użytkowania należy usunąć z urządzenia wszystkie elementy opakowania i wyjąć materiały marketingowe.

- Należy sprawdzić, czy napięcie w sieci odpowiada wartościom podanym na tabliczce znamionowej urządzenia.
- Nie należy pozostawiać urządzenia w trakcie pracy bez nadzoru.
- Urządzenie powinno być umieszczone wyłącznie na stabilnych powierzchniach, odpornych na działanie wysokich temperatur, z dala od innych źródeł ciepła. Taka powierzchnia musi mieć odpowiednią nośność, aby utrzymać urządzenie razem z zawartością.
- Nie wolno zakrywać otworów urządzenia, grozi to jego przegrzaniem.
- Nie należy demontować nóżek.
- Należy używać wyłącznie naczyń przeznaczonych do kuchenek mikrofalowych (nie metalowych, bez elementów i dekoracji metalowych). Plastikowe pojemniki lub papierowe opakowania mogą ulec deformacji pod wpływem ciepła lub zapalić się, dlatego należy na bieżąco kontrolować ich stan.
- Nie należy używać urządzenia jako schowka.
- Nie wolno dotykać gorącej powierzchni. Należy korzystać z uchwytów i przycisków. Przy manipulacji gorącymi częściami należy używać rękawic kuchennych.
- Należy przestrzegać wskazówek dotyczących zabudowy urządzenia. Szczególną uwagę należy zwrócić na to, aby w pobliżu nie znajdowały się materiały łatwopalne, takie jak meble, fi ranki, zasłony, koce, papier, ubrania i podobne!
- Urządzenie należy utrzymywać w czystości. Nie wolno dopuścić, aby ciała obce przedostały się przez otwory siatki. Mogą one spowodować zwarcie, uszkodzić urządzenie lub spowodować pożar.
- Do wnętrza urządzenia nie wolno wkładać potraw o zbyt dużej objętości oraz metalowych przedmiotów. Mogą one spowodować pożar.

- Wyłączając urządzenie z gniazdka, nie wolno szarpać za przewód zasilający, należy chwycić wtyczkę i pociągnąć za nią.
- Urządzenia należy używać w miejscu niedostępnym dla dzieci i osób nieodpowiedzialnych. Nie należy pozwolić im na posługiwanie się urządzeniem.
- Osoby niepełnosprawne ruchowo lub umysłowo, osoby nieodpowiedzialne lub osoby, które nie zapoznały się z niniejszą instrukcją, mogą używać urządzenia tylko pod nadzorem osoby odpowiedzialnej, zaznajomionej z obsługą.
- Jeżeli w trakcie pracy urządzenia w pobliżu znajdują się dzieci, należy zachować szczególną ostrożność.
- Nie należy pozwolić na to, aby urządzenie służyło dzieciom do zabawy.
- Należy uważać, aby przewód zasilający nie zwisał przez krawędź stołu lub płyty kuchennej – grozi to ściągnięciem urządzenia przez dzieci.
- Urządzenia należy używać tylko wewnątrz pomieszczenia, nie wolno stawiać go na mokrych powierzchniach, grozi to porażeniem prądem elektrycznym.
- Nie należy używać akcesoriów innych niż zalecane przez producenta.
- Nie należy używać urządzenia z uszkodzonym przewodem zasilającym lub wtyczką, naprawę usterki należy bezzwłocznie zlecić autoryzowanemu serwisowi.
- Nie wolno przemieszczać urządzenia, ciągnąc je lub przenosząc za przewód zasilający.
- Urządzenie powinno być trzymane z dala od źródeł ciepła, takich jak kaloryfery, piekarniki i podobne. Należy chronić je przed bezpośrednim oddziaływaniem promieniowania słonecznego i wilgocią.

- Nie wolno dotykać urządzenia wilgotnymi lub mokrymi rękami.
- W przypadku awarii należy wyłączyć urządzenie i wyjąć wtyczkę z gniazdka elektrycznego.
- Nie należy dotykać ruchomych części podczas pracy urządzenia.
- Produkt jest przeznaczony wyłącznie do użytku domowego, nie nadaje się do wykorzystania komercyjnego.
- Kuchenka przeznaczona jest wyłącznie do gotowania, ogrzewania lub rozmrażania żywności.
- Nie należy zanurzać przewodu zasilającego, wtyczki ani samego urządzenia w wodzie ani innych cieczach.
- Należy regularnie kontrolować urządzenie i przewód zasilający pod kątem ewentualnych uszkodzeń. Nie wolno włączać uszkodzonego urządzenia elektrycznego.
- Przed rozpoczęciem czyszczenia urządzenia oraz po jego użyciu należy go wyłączyć i poczekać na jego zupełne wystygnięcie, przynajmniej przez 30 minut.
- UWAGA! Przy otwarciu drzwiczek z urządzenia może wydostać się duża ilość pary. Należy zachować ostrożność.
Niebezpieczeństwo poparzenia!
- Jeżeli pojawi się dym, należy wyłączyć urządzenie i wyjąć przewód zasilający z gniazdka. Drzwiczki należy pozostawić zamknięte, aby zapobiec rozprzestrzenianiu się ognia.
- Nie należy włączać kuchenki bez żywności w środku. Mogłoby nastąpić jej uszkodzenie.
- Przygotowując lub podgrzewając jedzenie dla niemowląt, należy dobrze wymieszać potrawę lub napój i sprawdzić temperaturę, aby zapobiec poparzeniu.
- Ogrzewanie przy pomocy mikrofal może spowodować spóźnione wrzenie, dlatego należy zachować ostrożność przy wyjmowaniu naczyń z ogrzewanymi płynami.

- W mikrofalówce nie wolno ogrzewać jajek w skorupce i całych gotowanych jajek, może dojść do ich eksplozji, nawet po zakończeniu ogrzewania.
- Artykuły żywnościowe mające skórkę lub osłonkę (parówki, ziemniaki, owoce i podobne) należy przed ogrzewaniem nakłuć w kilku miejscach.
- Nie należy używać kuchenki do smażenia potraw. Gorący olej może uszkodzić części urządzenia lub spowodować poparzenia.
- Nie należy używać urządzenia, jeżeli drzwiczki lub uszczelka drzwiczek są uszkodzone. Naprawę należy zlecić autoryzowanemu serwisowi.
- Ze względu na ochronę przed promieniowaniem mikrofalowym próby naprawy lub zabiegi serwisowe przeprowadzane przez osoby nie posiadające odpowiednich uprawnień mogą być niebezpieczne - np. zdejmowanie obudowy, chroniącej przed promieniowaniem mikrofalowym.
- Nie należy używać urządzenia do przygotowania i podgrzewania żywności w zamkniętych pojemnikach, grozi to ich eksplozją. Nie należy podejmować prób samodzielnej naprawy urządzenia. W tym celu prosimy skontaktować się z autoryzowanym serwisem.

W przypadku nieprzestrzegania wskazówek producenta ewentualne naprawy nie będą uznawane jako gwarancyjne.

INSTRUKCJA UZIEMIENIA

To urządzenie musi być uziemione. Wyposażone jest w kabel zasilający z przewodem uziemiającym i wtyczkę uziemiającą. Może być ono podłączone do prawidłowo zainstalowanego gniazdka z uziemieniem. W przypadku spięcia elektrycznego, uziemienie obniża ryzyko porażenia prądem elektrycznym. Zaleca się podłączenie urządzenia do samodzielnego obwodu elektrycznego. Użycie wysokiego napięcia jest niebezpieczne, a uszkodzenie kuchenki może spowodować pożar lub inny wypadek.

UWAGA!

Nieprawidłowe użycie przewodu ochronnego może spowodować ryzyko porażenia prądem elektrycznym.

Uwaga: Jeżeli macie Państwo jakieś pytania dotyczące uziemienia lub podłączenia elektrycznego, należy skontaktować się z wykwalifikowanym elektrykiem lub technikiem serwisowym. Ani producent, ani dystrybutor nie odpowiadają za obrażenia osób lub uszkodzenia urządzenia spowodowane nieprawidłowym podłączeniem do prądu. Przewody w kablu zasilającym mają kolory według następującego kodu:

Zielony i żółty = uziemienie

Niebieski = neutralny

Brązowy = fazowy

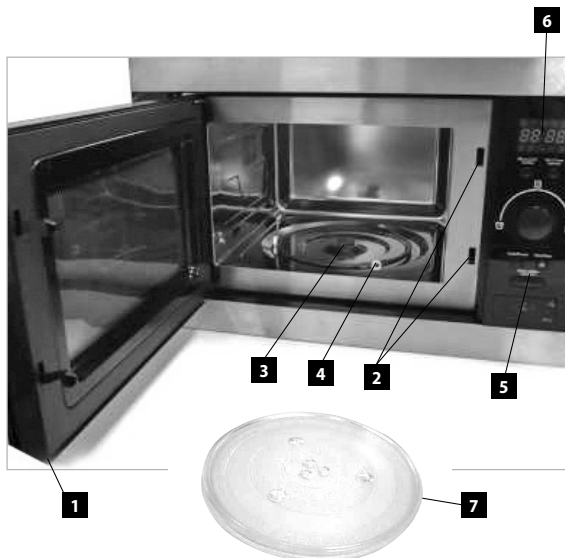
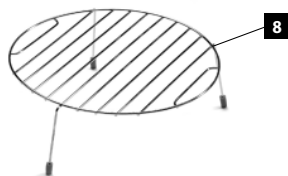
ZAKŁÓCENIA RADIOWE

Praca urządzenia może spowodować zakłócenia działania radia, TV lub podobnych odbiorników. Oddziaływanie to można ograniczyć lub wyeliminować w następujący sposób:

1. Poprzez czyszczenie drzwiczek i powierzchni uszczelek kuchenki.
2. Przekierowanie anteny odbiorczej radia lub TV.
3. Przemieszczenie kuchenki względem odbiornika.
4. Umieszczenie kuchenki z dala od odbiornika.
5. Podłączenie kuchenki do innego gniazdka, aby pozostałe odbiorniki były podłączone do innego obwodu elektrycznego.

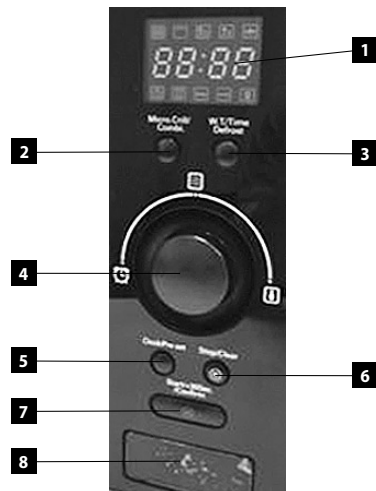
OPIS PRODUKTU

1. Drzwiczki
2. Zabezpieczający system zamykania
3. Trzpień napędu talerza
4. Kółko
5. Panel sterowania
6. Wyświetlacz
7. Obrotowy szklany talerz
8. Stojak do grillowania



OPIS PANELU STEROWANIA

1. Wyświetlacz
2. Przycisk wyboru trybu gotowania (Micro Grill/Combi)
3. Przycisk rozmrażania (Weight Time/Time Defrost)
4. Pokrętko ustawień (AUTO MENU/TIMER/WEIGHT)
5. Przycisk ustawienia zegara (Clock/Pre-set)
6. Przycisk wyłączenia i zerowania (STOP/CLEAR)
7. Przycisk włączenia i potwierdzenia wyboru (START/+30 SEC/CONFIRM)
8. Przycisk otwierania drzwiczek



INSTRUKCJA OBSŁUGI

Instalacja

1. Przed rozpoczęciem użytkowania należy usunąć z urządzenia wszystkie elementy opakowania i wyjąć materiały marketingowe. Nie należy usuwać plastikowej folii przyklejonej na wewnętrznej stronie drzwiczek.
2. Należy skontrolować urządzenie i przewód zasilający pod kątem ewentualnych uszkodzeń. Nie wolno włączać uszkodzonego urządzenia elektrycznego. Kuchenka nie może mieć wyważonych lub uszkodzonych drzwiczek, uszczelnień drzwiczek, złamanych lub uszkodzonych zawiasów lub bezpiecznego systemu zamykania.
3. Urządzenie powinno być umieszczone wyłącznie na stabilnych powierzchniach, odpornych na działanie wysokich temperatur, z dala od innych źródeł ciepła. Taka powierzchnia musi mieć odpowiednią nośność, aby utrzymać urządzenie razem z zawartością.
4. Należy przestrzegać wskazówek dotyczących zabudowy urządzenia. Szczególną uwagę należy zwrócić na to, aby w pobliżu nie znajdowały się materiały łatwopalne, takie jak meble, firanki, zasłony, koce, papier, ubrania i podobne!
5. Nie należy włączać urządzenia bez właściwie osadzonego koła i obrotowego talerza szklanego.
6. Wtyczka przewodu zasilającego musi być łatwo dostępna, aby można było ją łatwo odłączyć od sieci elektrycznej w razie potrzeby.

UWAGA

Przed rozpoczęciem użytkowania urządzenia należy, ze względów higienicznych, przetrzeć z zewnątrz i wewnątrz wilgotną ściereczką. Wszystkie zdejmowane części urządzenia należy wymyć w ciepłej wodzie z dodatkiem płynu do mycia naczyń.

UWAGA!

Drzwiczki kuchenki należy otwierać powoli i ostrożnie. Przy otwieraniu drzwiczek w ciągu przygotowania lub po zakończeniu przygotowania potraw wydostaje się duża ilość pary a z dolnej krawędzi drzwiczek może kapkać skroplona gorąca woda. Grozi to poparzeniem.

Zasady gotowania w kuchenke mikrofalowej

Żywność należy rozłożyć równomiernie. Grubsze kawałki należy umieścić bliżej brzegu pojemnika. Należy kontrolować czas gotowania. Początkowo należy wybrać najkrótszy czas spośród zalecanych wartości, następnie przedłużając go według potrzeby. Przegrzana żywność może się zapalić. Podczas gotowania należy przykrywać żywność. Pokrywki zapobiegają rozpryskiwaniu i zapewniają równomierne ogrzewanie. Przy gotowaniu żywności takiej jak na przykład kurczak lub hamburger należy ją obracać. Duże sztuki, takie jak pieczeń, należy obrócić nawet kilkakrotnie. Potrawy takie jak kulki mięsne należy w połowie czasu przygotowania przemieścić - od brzegu talerza do środka i na odwrót.

Wybór naczyń

Idealny materiał naczyń do stosowania w kuchenke mikrofalowej powinien przepuszczać mikrofałe, umożliwiając energii przenikanie przez naczynie i ogrzewaną żywność. Mikrofałe nie przechodzą przez metal, a więc metalowe naczynia i naczynia z metalowymi elementami nie mogą być stosowane. Gotując w kuchenke mikrofalowej, nie należy używać produktów wyprodukowanych z papieru z odzysku, ponieważ mogą one zawierać małe cząstki metalu, które mogą spowodować iskrzenie lub ogień. Zaleca się używania naczyń o kształcie okrągłym lub owalnym, raczej niż kwadratowym lub prostokątnym, ze względu na przegrzewanie się żywności znajdującej się w kątach naczyń.

Lista rodzajów naczyń

Rodzaj materiału	Gotowanie w kuchenke mikrofalowej
Szkoło żaroodporne	Tak
Szkoło nieodporne na działanie ciepła	Nie
Ceramika żaroodporna	Tak
Plastikowe talerze odpowiednie do kuchenek mikrofalowych	Tak
Papier kuchenny	Tak
Miska metalowa	Nie
Taca metalowa	Nie
Folia aluminiowa i opakowania z folii MT	Nie
Naczynia drewniane	Nie

Ustawienie aktualnego czasu

1. Należy nacisnąć przycisk CLOCK/Pre-setPRE-SET (5).
2. Ustawić aktualną godzinę, przekręcając pokrętko AUTO MENU/TIMER/WEIGHT (4).
3. Należy nacisnąć przycisk CLOCK/PRE-SETPre-set (5).
4. Ustawić aktualny czas w minutach, przekręcając pokrętko AUTO MENU/TIMER/WEIGHT (4).
5. Aby potwierdzić ustawienia, należy nacisnąć przycisk CLOCK/PRE-SET (5). Symbol „:” zacznie migać.

Funkcja gotowania mikrofalowego

1. Należy włożyć żywność do kuchenki i zamknąć drzwiczki.
2. Należy nacisnąć przycisk Micro/Grill/Combi (2). Na wyświetlaczu pojawią się P100.
3. Poprzez powtórne naciśnięcie przycisku Micro/Grill/Combi (2) lub przekręcenie pokrętki TIMER/WEIGHT/AUTO MENU (4) należy ustawić odpowiednią moc w zakresie 100-10% (P100, P80, P50, P30, P10).
4. Aby potwierdzić, należy nacisnąć przycisk START/+30SEC/CONFIRM (7).
5. Przekręcając pokrętko AUTO MENU/TIMER/WEIGHT (4), należy ustawić odpowiedni czas gotowania w zakresie 5 sekund-95 minut.
6. Naciskając przycisk START/+30SEC/CONFIRM (7), włączamy urządzenie.
7. W razie konieczności przerwania gotowania, na przykład w celu wymieszania żywności, należy nacisnąć przycisk STOP/CLEAR (6) i otworzyć drzwiczki. Po zamknięciu drzwiczek należy nacisnąć przycisk START/+30SEC/CONFIRM (7), by kontynuować gotowanie.

Uwaga: Jeżeli podczas gotowania drzwiczki zostaną otwarte, gotowanie zostanie przerwane automatycznie.

Po zamknięciu drzwiczek należy nacisnąć przycisk START/+30SEC/CONFIRM (7), by kontynuować gotowanie. Aby przedłużyć czas przygotowania posiłku w trakcie gotowania, należy nacisnąć przycisk START/+30SEC/CONFIRM (7).

Aby zakończyć aktualnie realizowany program przed upływem ustawionego czasu, należy nacisnąć przycisk STOP/CLEAR (6). Ponowne naciśnięcie tego przycisku spowoduje wyzerowanie programu i wyświetlenie aktualnego czasu.

- Naciskając przycisk START/+30SEC/CONFIRM (7), można przedłużyć czas gotowania (każde przyciśnięcie przycisku przedłuża czas gotowania o 30 sekund).
- Po zakończeniu gotowania rozlegnie się sygnał dźwiękowy (5 razy), a urządzenie się wyłączy.
- Należy otworzyć drzwiczki i wyjąć żywność.

UWAGA!

Wycinając żywność z mikrofalówki przed upływem ustawionego czasu gotowania lub jeżeli kuchenka nie jest używana, należy przekręcić regulator czasu przygotowania do pozycji 0.

Funkcja grilla lub kombinowanego gotowania

Korzystając z tej funkcji, należy użyć stojaka do grillowania, na którym umieszczamy żywność.

- Należy włożyć żywność do kuchenki i zamknąć drzwiczki.
- Po wciśnięciu przycisku Micro/Grill/Combi (2) wyświetli się informacja P100.
- Należy ustawić odpowiednią funkcję: G, C-1 lub C-2, wciskając powtórnie przycisk Micro/Grill/Combi (2) lub przekręcając pokrętkę AUTO MENU/TIMER/WEIGHT (4). należy ustawić odpowiednią funkcję: G, C-1, C-2.

Funkcja	Gotowanie mikrofalowe	Grill
G	0 %	100 %
C-1	55 %	45 %
C-2	36 %	64 %

- Aby potwierdzić, należy nacisnąć przycisk START/+30SEC/CONFIRM (7).
- Przekręcając pokrętkę AUTO MENU/TIMER/WEIGHT (4), należy ustawić odpowiedni czas gotowania w zakresie 5 sekund – 95 minut.
- Naciskając przycisk START/+30SEC/CONFIRM (7), włączamy urządzenie.
- Po upływie mniej więcej połowy czasu gotowania zabrzmi sygnał dźwiękowy (2 razy). Tylko dla funkcji G: Następnie należy nacisnąć przycisk STOP/CLEAR (6) i otworzyć drzwiczki. Obrócić potrawę, by została równomiernie przypieczona z obydwu stron. Po zamknięciu drzwiczek należy nacisnąć przycisk START/+30SEC/CONFIRM (7), by kontynuować gotowanie.

Uwaga: Aby przedłużyć czas przygotowania potrawy w trakcie gotowania, należy nacisnąć przycisk START/+30SEC/CONFIRM (7) (każde przyciśnięcie przedłuża czas gotowania o 30 sekund).

Aby zakończyć aktualnie realizowany program przed upływem ustawionego czasu, należy nacisnąć przycisk STOP/CLEAR (6). Ponowne naciśnięcie tego przycisku spowoduje wyzerowanie programu i wyświetlenie aktualnego czasu.

- Po zakończeniu gotowania rozlegnie się sygnał dźwiękowy (5 razy), a urządzenie się wyłączy.
- Należy otworzyć drzwiczki i wyjąć żywność.

UWAGA!

Wycinając żywność z mikrofalówki przed upływem ustawionego czasu gotowania lub jeżeli kuchenka nie jest używana, należy przekręcić regulator czasu przygotowania do pozycji 0.

Funkcja szybkiego włączenia

Opcja A

1. Należy włożyć żywność do kuchenki i zamknąć drzwiczki.
2. Naciskając przycisk START/+30SEC/CONFIRM (7), włączamy urządzenie na 30 sekund z mocą 100%.
3. Naciskając powtórnie przycisk START/+30SEC/CONFIRM (7), można przedłużyć czas gotowania aż do 95 minut (każde przyciśnięcie przedłuża czas gotowania o 30 sekund).
4. Po zakończeniu gotowania rozlegnie się sygnał dźwiękowy (5 razy), a urządzenie się wyłączy.
5. Należy otworzyć drzwiczki i wyjąć żywność.

Opcja B

1. Należy włożyć żywność do kuchenki i zamknąć drzwiczki.
2. Przekręcając pokrętkę AUTO MENU/TIMER/WEIGHT (4) w kierunku przeciwnym do ruchu wskazówek zegara, należy uruchomić opcję ustawienia czasu, a następnie ustawić odpowiedni czas gotowania, obracając pokrętkę w kierunku zgodnym z ruchem wskazówek zegara lub w kierunku przeciwnym.
3. Naciskając przycisk START/+30SEC/CONFIRM (7), włączamy urządzenie z mocą 100 %.
4. Po zakończeniu gotowania rozlegnie się sygnał dźwiękowy (5 razy), a urządzenie się wyłączy.
5. Należy otworzyć drzwiczki i wyjąć żywność.

Funkcja ogrzewania

1. Należy włożyć żywność do kuchenki i zamknąć drzwiczki.
2. Po naciśnięciu przycisku AUTO REHEAT na wyświetlaczu pojawi się 200.
3. Przekręcając pokrętkę TIMER/WEIGHT/AUTO MENU lub naciskając kilkakrotnie przycisk AUTO REHEAT, należy ustawić przybliżoną masę żywności (200, 400, 600 g).
4. Naciskając przycisk START/+30SEC/CONFIRM, włączamy urządzenie.
5. Po zakończeniu gotowania urządzenie samo się wyłącza.
6. Należy otworzyć drzwiczki i wyjąć żywność.

Funkcja rozmrażania według masy

1. Należy włożyć żywność do kuchenki i zamknąć drzwiczki.
2. Naciskając przycisk WEIGHT/TIME DEFROST (3), włączamy funkcję rozmrażania według masy. Na wyświetlaczu pojawi się dEF1.
3. Przekręcając pokrętkę AUTO MENU/TIMER/WEIGHT (4), należy ustawić przybliżoną masę rozmrażanej żywności (100 – 2000 g).
4. Naciskając przycisk START/+30SEC/CONFIRM (7), włączamy urządzenie.
5. Po upływie mniej więcej połowy czasu rozmrażania należy nacisnąć przycisk STOP/CLEAR (6) i otworzyć drzwiczki. Należy obrócić potrawę, aby rozmroziła się równomiernie z obydwu stron. Po zamknięciu drzwiczek należy nacisnąć przycisk START/+30SEC/CONFIRM (7), by kontynuować gotowanie.
6. Po zakończeniu rozmrażania rozlegnie się sygnał dźwiękowy (5 razy), a urządzenie się wyłączy.
7. Należy otworzyć drzwiczki i wyjąć żywność.

Funkcja rozmrażania według czasu

1. Należy włożyć żywność do kuchenki i zamknąć drzwiczki.
2. Naciskając dwukrotnie przycisk WEIGHT/TIME DEFROST (3), włączamy funkcję rozmrażania według czasu. Na wyświetlaczu pojawi się dEF2.
3. Przekręcając pokrętkę AUTO MENU/TIMER/WEIGHT (4), należy ustawić odpowiedni czas rozmrażania w zakresie 5 sekund – 95 minut.
4. Naciskając przycisk START/+30SEC/CONFIRM (7), włączamy urządzenie.
5. Po upływie mniej więcej połowy czasu rozmrażania należy nacisnąć przycisk STOP/CLEAR (6) i otworzyć drzwiczki. Należy obrócić potrawę, aby rozmroziła się równomiernie z obydwu stron. Po zamknięciu drzwiczek należy nacisnąć przycisk START/+30SEC/CONFIRM (7), by kontynuować gotowanie.
6. Po zakończeniu rozmrażania rozlegnie się sygnał dźwiękowy (5 razy), a urządzenie się wyłączy.
7. Należy otworzyć drzwiczki i wyjąć żywność.

Funkcja gotowania etapowego

Gotowanie niektórych produktów wymaga kilku faz (np. długie, lekkie gotowanie z krótkim, intensywnym gotowaniem pod koniec lub rozmrażanie i następnie gotowanie).

a) 2. etap przygotowania

1. Należy włożyć żywność do kuchenki i zamknąć drzwiczki.
2. Należy nacisnąć przycisk Micro/Grill/Combi (2). Na wyświetlaczu pojawi się P100.
3. Przekręcając pokrętkę AUTO MENU/TIMER/WEIGHT (4), należy ustawić odpowiednią moc w zakresie 100 – 10% (P100, P80, P50, P30, P10).
4. Aby potwierdzić, należy nacisnąć przycisk START/+30SEC/CONFIRM (7).
5. Przekręcając pokrętkę AUTO MENU/TIMER/WEIGHT (4), należy ustawić odpowiedni czas gotowania w zakresie 5 sekund – 95 minut.
6. Należy nacisnąć przycisk Micro/Grill/Combi (2). Na wyświetlaczu pojawi się P100.
7. Przekręcając pokrętkę AUTO MENU/TIMER/WEIGHT (4), należy ustawić odpowiednią moc w zakresie 100 – 10% (P100, P80, P50, P30, P10).
8. Aby potwierdzić, należy nacisnąć przycisk START/+30SEC/CONFIRM (7).
9. Przekręcając pokrętkę AUTO MENU/TIMER/WEIGHT (4), należy ustawić odpowiedni czas gotowania w zakresie 5 sekund – 95 minut.
10. Naciskając przycisk START/+30SEC/CONFIRM (7), włączamy urządzenie.
11. W razie konieczności przerwania gotowania, na przykład w celu wymieszania żywności, należy nacisnąć przycisk STOP/CLEAR (6) i otworzyć drzwiczki. Po zamknięciu drzwiczek należy nacisnąć przycisk START/+30SEC/CONFIRM (7), by kontynuować gotowanie.

Uwaga: Chcąc przedłużyć czas przygotowania potrawy w trakcie gotowania, należy nacisnąć przycisk START/+30SEC/CONFIRM (7) (każde przyciśnięcie przycisku przedłuża czas gotowania o 30 sekund).

Aby zakończyć aktualnie realizowany program przed upływem ustawionego czasu, należy nacisnąć przycisk STOP/CLEAR (6). Ponowne naciśnięcie tego przycisku spowoduje wyzerowanie programu i wyświetlenie aktualnego czasu.

12. W momencie rozpoczęcia drugiego etapu przygotowania potrawy zabrzmi sygnał dźwiękowy (1 raz).
13. Po zakończeniu gotowania rozlegnie się sygnał dźwiękowy (5 razy), a urządzenie się wyłączy.
14. Należy otworzyć drzwiczki i wyjąć żywność.

b) Rozmrażanie + gotowanie

1. Należy włożyć żywność do kuchenki i zamknąć drzwiczki.
2. Naciskając dwukrotnie przycisk WEIGHT/TIME DEFROST (3), włączamy funkcję rozmrażania według czasu. Na wyświetlaczu pojawi się DEF2.
3. Przekręcając pokrętkę AUTO MENU/TIMER/WEIGHT (4), należy ustawić odpowiedni czas rozmrażania w zakresie 5 sekund – 95 minut.
4. Należy nacisnąć przycisk Micro/Grill/Combi (2). Na wyświetlaczu pojawi się P100.
5. Przekręcając pokrętkę AUTO MENU/TIMER/WEIGHT (4), należy ustawić odpowiednią moc w zakresie 100 – 10% (P100, P80, P50, P30, P10).
6. Aby potwierdzić, należy nacisnąć przycisk START/+30SEC/CONFIRM (7).
7. Przekręcając pokrętkę AUTO MENU/TIMER/WEIGHT (4), należy ustawić odpowiedni czas gotowania w zakresie 5 sekund – 95 minut.
8. Naciskając przycisk START/+30SEC/CONFIRM (7), włączamy urządzenie.
9. Po upływie mniej więcej połowy czasu rozmrażania należy nacisnąć przycisk STOP/CLEAR (6) i otworzyć drzwiczki. Należy obrócić potrawę, aby rozmroziła się równomiernie z obydwu stron. Po zamknięciu drzwiczek należy nacisnąć przycisk START/+30SEC/CONFIRM (7), by kontynuować gotowanie.
10. W razie konieczności przerwania gotowania, na przykład w celu wymieszania żywności, należy nacisnąć przycisk STOP/CLEAR (6) i otworzyć drzwiczki. Po zamknięciu drzwiczek należy nacisnąć przycisk START/+30SEC/CONFIRM (7), by kontynuować gotowanie.

Uwaga: Chcąc przedłużyć czas przygotowania potrawy w trakcie gotowania, należy nacisnąć przycisk START/+30SEC/CONFIRM (7) (każde przyciśnięcie przycisku przedłuża czas gotowania o 30 sekund).

Aby zakończyć aktualnie realizowany program przed upływem ustawionego czasu, należy nacisnąć przycisk STOP/

CLEAR (6). Ponowne naciśnięcie tego przycisku spowoduje wyzerowanie programu i wyświetlenie aktualnego czasu.

11. W momencie rozpoczęcia drugiego etapu przygotowania potrawy zabrmi sygnał dźwiękowy (1 raz).
12. Po zakończeniu gotowania rozlegnie się sygnał dźwiękowy (5 razy), a urządzenie się wyłączy.
13. Należy otworzyć drzwiczki i wyjąć żywność.

Funkcja minutnika

1. Należy 2 razy nacisnąć przycisk Clock/Pre-set (5). Pojawi się 0:00.
2. Przekręcając pokrętkę AUTO MENU/TIMER/WEIGHT (4), należy ustawić czas (5 sekund – 95 minut).
3. Aby uruchomić minutnik, należy nacisnąć przycisk START/+30SEC/CONFIRM (7).
4. Po upływie ustawionego czasu rozlegnie się sygnał dźwiękowy (5 razy).


Programy fabryczne

Urządzenie posiada 8 programów ustawionych fabrycznie:

Wybór	Funkcja	Waga	Informacja na wyświetlaczu
A-1 Automatyczne nagrzewanie	Automatyczne nagrzewanie	200g	200
		400g	400
		600g	600
A-2 Warzywa	Gotowanie warzyw	200g	200
		300g	300
		400g	400
A-3 Ryba	Gotowanie ryby	250g	250
		350g	350
		450g	450
A-4 Mięso	Gotowanie mięsa	250g	250
		350g	350
		450g	450
A-5 Makarony	Gotowanie makaronów	50 g (z 450 ml wody)	50
		100 g (z 800 ml wody)	100
A-6 Ziemniaki	Gotowanie ziemniaków	200g	200
		400g	400
		600g	600
A-7 Pizza	Przygotowanie pizzy	200g	200
		400g	400
A-8 Zupy	Gotowanie zupy	200ml	200
		400ml	400

1. Należy włożyć żywność do kuchenki i zamknąć drzwiczki.
2. Przekręcając pokrętkę AUTO MENU/TIMER/WEIGHT (4) w kierunku zgodnym z ruchem wskazówek zegara, należy wybrać odpowiedni program gotowania od A-1 do A-8.
3. Aby potwierdzić, należy nacisnąć przycisk START/+30SEC/CONFIRM (7).
4. Przekręcając pokrętkę TIMER/WEIGHT/AUTO MENU (4), należy ustawić przybliżoną masę gotowanej żywności (patrz: tabela powyżej).
5. Naciskając przycisk START/+30SEC/CONFIRM (7), włączamy urządzenie.
6. Po zakończeniu gotowania urządzenie samo się wyłączy i rozlegnie się sygnał dźwiękowy (5 razy).
7. Należy otworzyć drzwiczki i wyjąć żywność.

Blokada zabezpieczająca dla dzieci

1. Poprzez przytrzymanie przycisku STOP/CLEAR (6) można włączyć blokadę zabezpieczającą dla dzieci. Zabrmi wtedy sygnał dźwiękowy (1 raz), a na wyświetlaczu pojawi się symbol „”. Oznacza to, że przyciski panelu sterowniczego są zablokowane.
2. Poprzez ponowne naciśnięcie i przytrzymanie przycisku STOP/CLEAR (6) można dezaktywować blokadę zabezpieczającą.

CZYSZCZENIE I KONSERWACJA

Kuchenkę należy czyścić po każdym użyciu, aby zapobiec gromadzeniu się tłustych zanieczyszczeń, przypieczonych resztek żywności i powstawaniu nieprzyjemnego zapachu.

Przed czyszczeniem i po użyciu, urządzenie należy wyłączyć, odłączyć z gniazdka elektrycznego i odczekać aż zupełnie wystygnie.

Nie należy zanurzać przewodu zasilającego, wtyczki ani samego urządzenia w wodzie ani innych cieczach.

Części ruchome należy wymyć w ciepłej wodzie z dodatkiem płynu do mycia naczyń, a następnie opłukać w czystej wodzie.

Uszczelki drzwiczek, powierzchnię wewnętrzną i zewnętrzną urządzenia należy czyścić wilgotną ściereczką. Można użyć środka czyszczącego w płynie. Do czyszczenia nie należy używać gąbek, ostrych przedmiotów, środków abrazyjnych ani rozpuszczalników (benzyna, rozpuszczalniki itp.). W ten sposób można uszkodzić ochronną warstwę na powierzchni.

Zapachy z wnętrza kuchenki można usunąć w następujący sposób: do głębokiej miski odpowiedniej do podgrzewania mikrofalowego należy wlać wodę i dodać skórkę z jednej cytryny a następnie pozostawić na 5 minut we włączonej kuchenke. Po upływie tego czasu należy osuszyć wnętrze kuchenki delikatną ściereczką.

W przypadku konieczności wymiany żarówki oświetlenia wewnętrznego należy skontaktować się z dystrybutorem.

Jeżeli urządzenie nie jest utrzymywane w czystości, może to prowadzić do uszkodzenia powierzchni, które może skrócić żywotność kuchenki i być przyczyną niebezpiecznych sytuacji.

MONTAŻ I INSTALACJA URZĄDZENIA

Urządzenie przeznaczone jest do zabudowy w meblach kuchennych. Wtyczka przewodu zasilającego musi być dostępna również po zainstalowaniu urządzenia!

UWAGA!

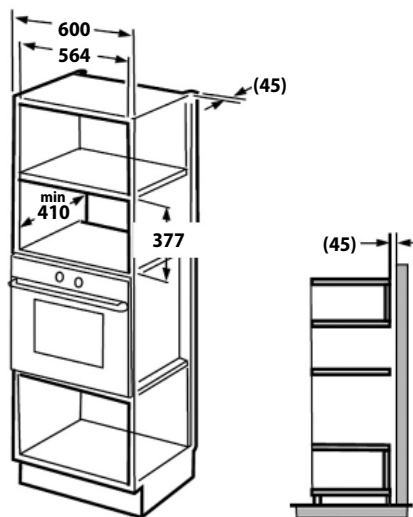
Urządzenie należy zainstalować na wysokości co najmniej 85 cm.

Aby zapewnić chłodzenie i dostęp powietrza, szafka do zabudowy nie powinna mieć tylnej ściany.

Należy przestrzegać minimalnych wymiarów otworu wentylacyjnego na całej szerokości tylnej górnej części szafki. Jeżeli nad urządzeniem znajduje się inna szafka, konieczne jest zapewnienie wentylacji również w tej szafce, przez co powstanie tzw. komin wentylacyjny.

Wymiary szafki

Wymiary szafki do zabudowy urządzenia przedstawiono na rys. 1.



Rys. 1

Akcesoria do montażu

1x Śruba do przymocowania z przodu

1x Płyta mocująca

2x Śruba do przymocowania płyty

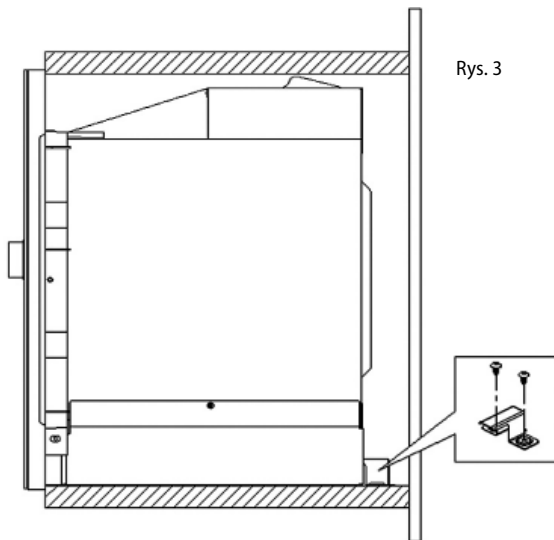


Rys. 2

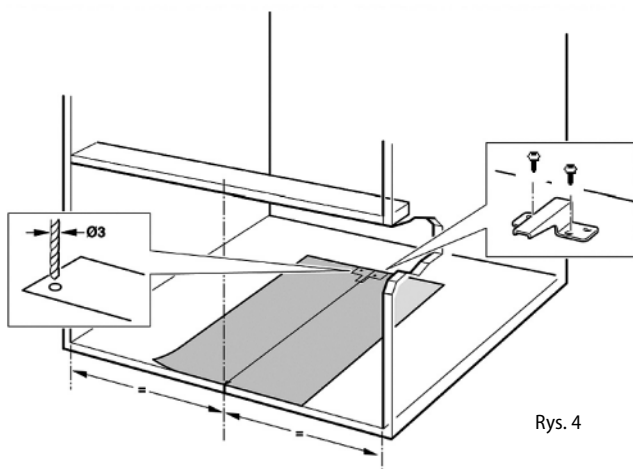
Montaż

1. Zgodnie z instrukcjami na rysunkach 3 i 4 przymocować kuchenkę za pomocą płyty mocującej i śruby w przedniej części.

W pierwszej kolejności oznaczyć otwory na wkręty przytrzymujące płytę mocującą, korzystając ze znajdującego się w zestawie szablonu. Nawiercić otwory i zamocować płytę za pomocą wkrętów. Wsunąć kuchenkę do otworu szafki i zamocować na docisk. Płytę mocującą wsuwa się do otworu w tylnej obudowie kuchenki.



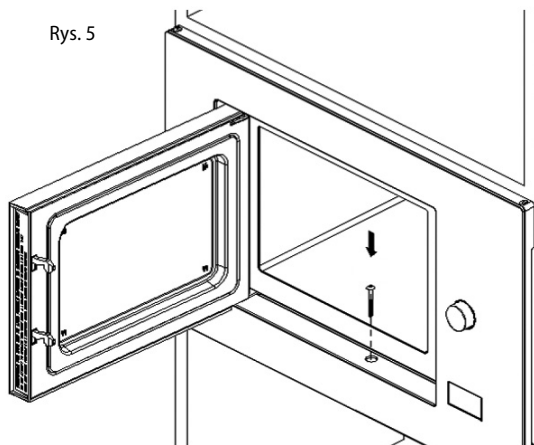
Rys. 3



Rys. 4

2. Przymocować kuchenkę za pomocą śruby tak, jak to pokazano na rysunku 5.

Rys. 5



ROZWIĄZYWANIE PROBLEMÓW

Problem	Przyczyna	Rozwiązanie
Urządzenie nie działa.	Wtyczka została włożona do gniazdka niewłaściwie lub niedokładnie.	Sprawdzić podłączenie wtyczki.
	Brak prądu w gniazdku.	Sprawdzić, czy w gniazdku jest napięcie, na przykład przy pomocy innego urządzenia elektrycznego.
	Niedomknięte drzwiczki.	Należy skontrolować drzwiczki kuchenki. Należy usunąć ewentualne zanieczyszczenia lub ciała obce.
Obracaniu talerza towarzyszy hałas.	Zanieczyszczenie kółka koła.	Oczyścić wilgotną szmatką kółka koła.

SERWIS

Konserwację w większym zakresie lub naprawy wymagające ingerencji w elementy wewnętrzne urządzenia, należy zlecić profesjonalnemu serwisowi.

OCHRONA ŚRODOWISKA

- Preferuj odzysk materiałów opakowaniowych i starych urządzeń elektrycznych.
- Pudło urządzenia elektrycznego można oddać do punktu odbioru odpadów segregowanych.
- Torebki foliowe z polietylenu (PE) należy oddać do punkcie odbioru materiałów do odzysku.



Recykling urządzenia elektrycznego po upływie jego żywotności:

Symbol znajdujący się na produkcie lub jego opakowaniu oznacza, iż urządzenia nie należy utylizować razem ze zwykłym odpadem domowym. Należy przekazać go do punktu odbioru urządzeń elektrycznych i elektronicznych, do recyklingu. Zapewniając właściwą utylizację urządzenia, pomagamy zapobiegać negatywnym oddziaływaniom na środowisko i zdrowie ludzkie, które mogłyby skutkować nieodpowiednią likwidacją produktu. Szczegółowe informacje o recyklingu urządzenia uzyskać można w odpowiednim urzędzie gminy, przedsiębiorstwie zapewniającym usługi utylizacji odpadu domowego lub w sklepie, w którym zakupiono produkt.

ACKNOWLEDGMENT

Thank you for purchasing a Concept product. We hope you will be satisfied with our product throughout its service life.

Please study the entire Operating Manual carefully before you start using the product. Keep the manual in a safe place for future reference. Make sure other people using the product are familiar with these instructions.

TECHNICAL PARAMETERS	
Voltage	230 V ~ 50 Hz
Power input	1450 W
Microwave power	900 W
Microwave frequency	2450 MHz
Grill power	1000 W
External dimensions	595 mm (w) x 374 mm (h) x 388mm (d)
Internal dimensions	328 mm (w) x 206 mm (h) x 368 mm (d)
Internal capacity of the oven	25 l
Tray diameter	315 mm
Weight	18,1 kg
Noise level	< 62 dB(A)

IMPORTANT SAFETY PRECAUTIONS:

- Use the unit only as described in this operating manual.
- This appliance is intended to be used in household and similar applications such as: staff kitchen areas in shops, offices and other working environments; by clients in hotels, motels and other residential type environments; farm houses; bed and breakfast type environments.
- This appliance can be used by children aged from 8 years and above and persons with reduced physical, sensory or mental capabilities or lack of experience and knowledge if they have been given supervision or instruction concerning use of the appliance in a safe way and understand the hazards involved.
- Children shall not play with the appliance.
- Cleaning and user maintenance shall not be made by children unless they are older than 8 and supervised.
- Keep the appliance and its cord out of reach of children less than 8 years.
- **WARNING:** The appliance and its accessible parts become hot during use. Care should be taken to avoid touching heating elements. Children less than 8 years of age shall be kept away unless continuously supervised.
- surface of a storage cabinet can get hot.
- Remove all the covering and marketing materials from the unit before the first use.
- Make sure the mains voltage matches the value marked on the rating plate.

- Do not leave the unit unattended during operation.
- Make sure to place the unit on a stable heat-resistant surface, out of the reach of other heat sources. This surface shall have a sufficient load capacity to hold the unit with its contents.
- Do not cover the unit's openings. There is a risk of overheating.
- Do not remove the feet.
- Only use dishes designed for microwave ovens (non-metal, no metal prints or decorations). Plastic containers or packages can become heat-deformed or ignite, so watch them during preparation.
- Do not store anything inside the unit.
- Never touch the hot surface. Use the handles and buttons. Use potholders to handle hot accessories.
- Follow the building-in instructions for the unit. Make sure there is a safe distance between the unit and flammable materials, such as furniture, curtains, lace, blankets, paper, clothing etc.!
- Keep the unit clean. Do not let any objects enter the unit through the grille. Contaminants may short out the unit, causing damage or fire.
- Do not put oversized food or metal objects inside the oven. These could cause a fire.
- Never pull the cord to disconnect the plug from the wall outlet; hold the plug instead.
- The appliance is not intended for and should not be accessible to children or people with reduced capabilities.

- Persons with limited movement capacity, reduced sensory perception, insufficient mental capacity or those who are unaware of the proper handling should use the product only under the supervision of a responsible, aware person.
- Take extra care when using the unit near children.
- Do not use the appliance as a toy.
- Make sure the power cord does not hang over the working area, to prevent children from reaching it.
- The stovetop is intended for interior use only; do not expose it to moisture. Otherwise, a risk of electrical shock may occur.
- Use manufacturer-recommended accessories only.
- Never use the appliance if the supply cord or plug is damaged. Immediately refer to an authorised service centre for repair.
- Never pull the supply cord or use it to carry the unit.
- Keep the stovetop away from any other heat sources such as radiators, ovens etc. Do not expose the unit to direct sunlight or moisture.
- Never operate the appliance with wet hands.
- Turn off the unit and disconnect the plug from the mains outlet in case of any failure.
- Do not touch the moving parts during operation of the unit.
- The appliance is intended for domestic use only, not for commercial use.
- The unit is designed solely for cooking, heating or defrosting food.

- Do not immerse the power cord, plug, or appliance in water or any other liquid.
- Check the appliance and power cord for damage regularly. Never switch on a damaged appliance.
- Turn the unit off and let it cool down for at least 30 minutes before cleaning and after use.
- **WARNING!** A large volume of steam may be released when you open the door. Be careful. There is a risk of scalding!
- If you see smoke, switch the unit off and disconnect the cable from the socket. Leave the door closed to prevent the possible spreading of fire.
- Do not use the unit without food in it. The appliance could be damaged.
- When preparing or heating food or drinks for babies, mix it well and check the temperature to prevent scalding.
- Microwave heating can cause delayed boiling; be careful when handling heated liquids.
- Do not use the unit to heat eggs in the shell or whole boiled eggs, as these may explode even after heating is finished.
- Pierce the skin of food (hot dogs, potatoes, fruit etc.) several times before heating.
- Do not use the unit to fry food. Hot oil can damage parts of the unit, or cause skin burns.
- Do not use the unit if the door or packing is damaged. Have the unit repaired in an authorised service centre.

- For the purpose of protection from microwave radiation no unauthorised person is allowed to perform any servicing or repair, e.g. removing the cover that protects against microwave radiation.
- Do not use the unit for preparing or heating food in sealed vessels, as they may explode.
- Do not try to repair the appliance; instead, refer to an authorised service centre.

Failure to follow the manufacturer's instructions may lead to refusal of warranty repair.

GROUNDING INSTRUCTIONS

This appliance has to be grounded. It is equipped with a supply cable with a grounding conductor and grounding plug. It must be connected to a socket that is correctly installed and grounded. In the case of a short circuit this grounding reduces the risk of electric shock. It is recommended to connect the unit to a separate electric circuit. The use of high voltage is dangerous, and any damage to the oven can cause a fire or other emergency.

WARNING!

Incorrect use of the protective conductor can cause the risk of electric shock.

Note: If you have any questions concerning the grounding or electrical connection, contact a qualified electrician or servicing technician. Neither the manufacturer nor the distributor is responsible for injury or damage caused by incorrect electric connection. The conductors in the supply cable are colored as follows:

Green and yellow = ground

Blue = neutral

Brown = live

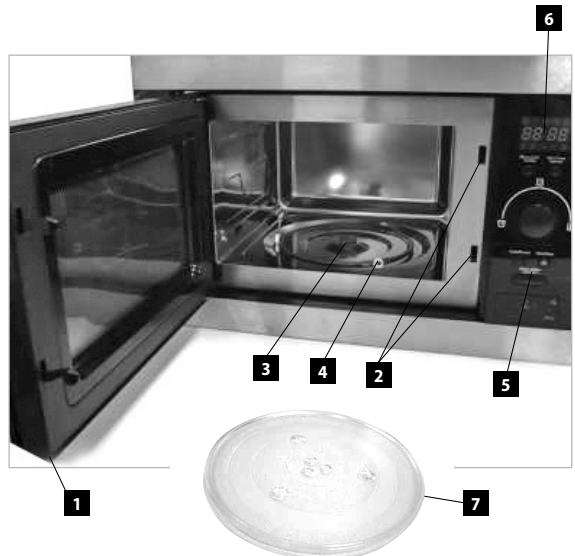
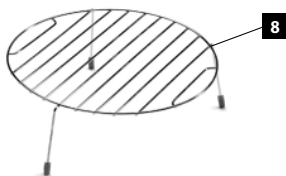
RADIO INTERFERENCE

Operation of the unit can cause interference with your radio, TV or similar appliances. This can be reduced or eliminated by taking the following measures:

1. Clean the door and sealing surfaces of the oven.
2. Readjust the receiver antenna of the radio or TV.
3. Change the position of the unit in relation to the receiver.
4. Place the unit further from the receiver.
5. Plug the unit in a different socket to make sure other appliances are connected to different circuits.

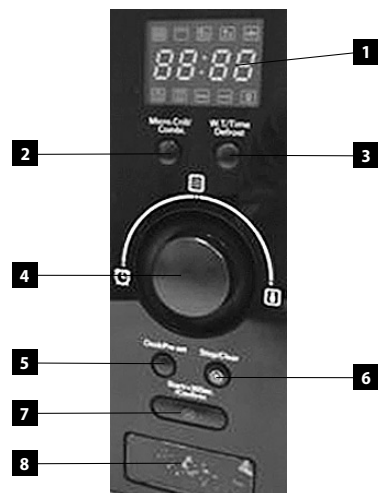
PRODUCT DESCRIPTION

1. Door
2. Safety locking system
3. Tray drive pin
4. Rolling wheel
5. Control panel
6. Display
7. Rotating glass tray
8. Grill stand



DESCRIPTION OF THE CONTROL PANEL

1. Display
2. Cooking type button
(Micro. Grill/Combi)
3. Defrost button
(Weight Time / Time Defrost)
4. Automatic preset selector
(AUTO MENU / TIMER / WEIGHT)
5. Clock and countdown setting button
(Clock / Pre-set)
6. Button for turning-off and resetting
(STOP/CLEAR)
7. Button for turning-on and confirmation
of selection (START/+30 SEC/CONFIRM)
8. Button to open the door



OPERATING INSTRUCTIONS

Installation

1. Remove all the covering and marketing materials from the unit before the first use. Do not remove the plastic foil on the inner side of the door.
2. Check the appliance and power cord for damage regularly. Never switch on a damaged appliance. There can be none of the following: door askew or damaged, door sealing damaged, broken or damaged hinges or damaged safety closing system.
3. Make sure to place the unit on a stable heat-resistant surface, out of the reach of other heat sources. This surface shall have a sufficient load capacity to hold the unit with its contents.
4. Follow the installation instructions for the unit. Make sure there is a safe distance between the unit and flammable materials, such as furniture, curtains, lace, blankets, paper, clothing etc.!
5. Do not switch the unit on without a properly mounted rolling wheel and rotating glass tray.
6. The supply cable plug has to be easily accessible so that it can be disconnected quickly, if need be.

Caution

Prior to using a new unit, wipe the surface and the inside with a wet cloth for hygienic reasons. Wash all the removable parts in warm water with detergent.

WARNING!

Open the door slowly and carefully. When opening the door during operation, or after preparation, a large volume of steam is released, and condensed hot water may drip from the lower door edge. There is a risk of scalding.

Microwave oven cooking principles

Place the food evenly. Place thicker areas at the edges.

Watch the cooking time. Cook for the shortest of the prescribed times, and if necessary, for longer. Overcooked food can ignite.

Cover the food when cooking. Covers prevent spattering and enable more even heating.

Turn around pieces of food such as chicken or hamburger when cooking. Big pieces, such as roast meat, must be turned more than once.

Move meatballs and similar food from the edge towards the centre and vice versa halfway through the cooking time.

Selection of dishes

Ideal dishes for microwave ovens are transparent, for microwaves. They allow the energy to penetrate the cover and food. Microwaves can't penetrate metal, which is why metal or metal-decorated dishes should not be used.

Do not use products made of recycled paper in the microwave oven, as these can contain small metal parts that may cause sparks or fire.

We recommend circular or oval dishes rather than square or rectangular ones, as the food in the corners tends to be overcooked.

Overview of certain dishes

Dish type	Microwave oven cooking
Heat-resistant glass	Yes
Glass not resistant to heat	No
Heat-resistant ceramics	Yes
Plastic plate suitable for microwave ovens	Yes
Kitchen paper	Yes
Metal plate	No
Metal tray	No
Aluminium foil and MT foil packs	No
Wooden dishes	No

Daytime setting

1. Push button (5) CLOCK / Pre-setPRE-SET
2. Turn the TIMER/WEIGHT/AUTO MENU selector (4) to set the current hour.
3. Push button (5) CLOCK / Pre-setPRE-SET
4. Turn the TIMER/WEIGHT/AUTO MENU selector (4) to set the current minutes.
5. Push the CLOCK/PRE-SET Pre-set button (5) to confirm selection. The ":" starts blinking.

Microwave cooking function

1. Place the food in the oven and close the door.
2. Push button (2) Micro./Grill/Combi. P100 will be displayed.
3. Press the Micro./Grill/Combi. button (2) repeatedly or turn the TIMER/WEIGHT/AUTO MENU selector (4) to set the required power within the range from 100% to 10% (P100, P80, P50, P30, P10).
4. Press the START/+30SEC/CONFIRM button (7) to confirm.
5. Turn the TIMER/WEIGHT/AUTO MENU selector (4) to set the required time of cooking from 5 seconds to 95 minutes.

6. Press the START/+30SEC/CONFIRM button (7) to turn on the unit.
7. If you need to interrupt cooking, e.g. to stir the food, press the STOP/CLEAR button (6) and open the door. After closing the door press the START/+30SEC/CONFIRM button (7) to resume cooking.
Note: If you open the door while cooking, the cooking will interrupt automatically. After closing the door press the START/+30SEC/CONFIRM button (7) to resume cooking.
 If you need to extend the time while cooking, press the START/+30SEC/CONFIRM button (7) as needed.
 If you need to stop the current program before the set time has elapsed, press the STOP/CLEAR button (6). By pushing the button again, you will reset the program and the time will be displayed.
8. You may extend the cooking time by pressing START/+30SEC/CONFIRM button (7) – each push of the button adds 30 seconds.
9. Once the cooking is finished, the appliance turns off and gives an acoustic signal (5 short beeps).
10. Open the door and remove the food.

WARNING!

If the food is taken out from the oven before the set cooking time elapses, or if you do not use the oven, always clear the set program.

Grill or Combined Cooking function

For this function use the grill stand and lay the food to be grilled on it.

1. Place the food in the oven and close the door.
2. Push button (2) Micro./Grill/Combi. and P100 is displayed.

Function	Microwave cooking	Grill
G	0%	100%
C-1	55%	45%
C-2	36%	64%

3. Press the Micro./Grill/Combi. button (2) repeatedly or turn the AUTO MENU / TIMER / WEIGHT selector (4) to set the required function: G, C-1 or C-2.
4. Press the START/+30SEC/CONFIRM button (7) to confirm.
5. Turn the TIMER/WEIGHT/AUTO MENU selector (4) to set the required time of cooking from 5 seconds to 95 minutes.
6. Press the START/+30SEC/CONFIRM button (7) to turn on the unit.
7. About midway through the set time you will hear an acoustic signal (2 short beeps). Applies to the G function only. Press the STOP/CLEAR button (6) and open the door. Turn the food over to make it roast evenly from both sides. After closing the door press the START/+30SEC/CONFIRM button (7) to resume cooking.
Note: If you need to extend the time while cooking, press the START/+30SEC/CONFIRM button (7) as needed (each push of the button adds 30 seconds).
 If you need to stop the current program before the set time has elapsed, press the STOP/CLEAR button (6). By pushing the button again, you will reset the program and the time will be displayed.

8. Once the cooking is finished, the appliance turns off and gives an acoustic signal (5 short beeps).
9. Open the door and remove the food.

WARNING!

If the food is taken out of the oven before the set cooking time elapses, or if you are not using the oven, always clear the set program.

Fast ON function**Option A**

1. Place the food in the oven and close the door.
2. Press the START/+30SEC/CONFIRM button (7) to turn on the unit for 30 seconds with 100% power.
3. You may extend the cooking time up to 95 minutes by pressing START/+30SEC/CONFIRM button (7) repeatedly – each push of the button adds 30 seconds.
4. Once the cooking is finished, the appliance turns off and gives an acoustic signal (5 short beeps).
5. Open the door and remove the food.

Option B

1. Place the food in the oven and close the door.
2. Turn the TIMER/WEIGHT/AUTO MENU selector (4) counter-clockwise to initiate the time setting function and then turn clockwise or counter-clockwise to select the required cooking time.
3. Press the START/+30SEC/CONFIRM button (7) to turn on the unit with 100% power.
4. Once the cooking is finished, the appliance turns off and gives an acoustic signal (5 short beeps).
5. Open the door and remove the food.

Defrost by weight function

1. Place the food in the oven and close the door.
2. Activate the defrost by weight function by pressing the WEIGHT DEFROST button (3). The display reads dEF1.
3. Turn the TIMER/WEIGHT/AUTO MENU selector (4) to set the approximate weight of the food to be defrosted (100 – 2000 g).
4. Press the START/+30SEC/CONFIRM button (7) to turn on the unit.
5. Press the STOP/CLEAR button (6) and open the door approximately halfway through the defrosting time. Turn the food over to make sure it defrosts evenly. After closing the door press the START/+30SEC/CONFIRM button (7) to resume defrosting.
6. Once the defrosting is over, the appliance turns off and gives an acoustic signal (5 short beeps).
7. Open the door and remove the food.

Defrost by time function

1. Place the food in the oven and close the door.
2. Press the WEIGHT/TIME DEFROST button (3) twice to turn on the time defrosting function. dEF2 will be displayed.
3. Turn the TIMER/WEIGHT/AUTO MENU selector (4) to set the defrosting time from 5 seconds to 95 minutes.
4. Press the START/+30SEC/CONFIRM button (7) to turn on the unit.
5. Press the STOP/CLEAR button (6) and open the door approximately halfway through the defrosting time. Turn the food over to make sure it defrosts evenly. After closing the door press the START/+30SEC/CONFIRM button (7) to resume defrosting.
6. Once the defrosting is over, the appliance turns off and gives an acoustic signal (5 short beeps).
7. Open the door and remove the food.

Multistage cooking function

Cooking certain types of food requires several stages (e.g. long, moderate cooking with a short, intensive finish, or defrost and subsequent cooking).

a) 2 phases of cooking

1. Place the food in the oven and close the door.
2. Push the Micro./Grill/Combi button (2). P100 will be displayed.
3. Turn the TIMER/WEIGHT/AUTO MENU selector (4) to set the required power from 100% to 10% (P100, P80, P50, P30, P10).
4. Press the START/+30SEC/CONFIRM button (7) to confirm.
5. Turn the TIMER/WEIGHT/AUTO MENU selector (4) to set the required time of cooking from 5 seconds to 95 minutes.
6. Push the Micro./Grill/Combi button (2). P100 will be displayed.
7. Turn the TIMER/WEIGHT/AUTO MENU selector (4) to set the required power from 100% to 10% (P100, P80, P50, P30, P10).
8. Press the START/+30SEC/CONFIRM button (7) to confirm.
9. Turn the TIMER/WEIGHT/AUTO MENU selector (4) to set the required time of cooking from 5 seconds to 95 minutes.
10. Press the START/+30SEC/CONFIRM button (7) to turn on the unit.
11. If you need to interrupt cooking, e.g. to stir the food, press the STOP/CLEAR button (6) and open the door. After closing the door press the START/+30SEC/CONFIRM button (7) to resume cooking.

Note: If you need to extend the time while cooking, press the START/+30SEC/CONFIRM button (7) as needed (each push of the button adds 30 seconds)

If you need to stop the current program before the set time has elapsed, press the STOP/CLEAR button (6). By pushing the button again, you will reset the program and the time will be displayed.

12. A beeping sound (1 beep) will sound at the start of the second stage of cooking.
13. Once the cooking is finished, the appliance turns off and gives an acoustic signal (5 short beeps).
14. Open the door and remove the food.

b) Defrosting + cooking

1. Place the food in the oven and close the door.
2. Press the WEIGHT/TIME DEFROST button (3) twice to turn on the time defrosting function. DEF2 will be displayed.
3. Turn the TIMER/WEIGHT/AUTO MENU selector (4) to set the defrosting time from 5 seconds to 95 minutes.
4. Push the Micro./Grill/Combi button (2). P100 will be displayed.
5. Turn the TIMER/WEIGHT/AUTO MENU selector (4) to set the required power from 100% to 10% (P100, P80, P50, P30, P10).
6. Press the START/+30SEC/CONFIRM button (7) to confirm.
7. Turn the TIMER/WEIGHT/AUTO MENU selector (4) to set the required time of cooking from 5 seconds to 95 minutes.
8. Press the START/+30SEC/CONFIRM button (7) to turn on the unit.
9. Press the STOP/CLEAR button (6) and open the door approximately halfway through the defrosting time. Turn the food over to make sure it defrosts evenly. After closing the door press the START/+30SEC/CONFIRM button (7) to resume defrosting.
10. If you need to interrupt cooking, e.g. to stir the food, press the STOP/CLEAR button (6) and open the door. After closing the door press the START/+30SEC/CONFIRM button (7) to resume cooking.

Note: If you need to extend the time while cooking, press the START/+30SEC/CONFIRM button (7) as needed (each push of the button adds 30 seconds)

- If you need to stop the current program before the set time has elapsed, press the STOP/CLEAR button (6). By pushing the button again, you will reset the program and the time will be displayed.
11. A beeping sound (1 beep) will sound at the start of the second stage of cooking.

- Once the cooking is over, the appliance turns off and gives an acoustic signal (5 short beeps).
- Open the door and remove the food.

Countdown function

- Push the CLOCK/PRE-SET button (5) twice. The display reads 0:00
- Turn the TIMER/WEIGHT/AUTO MENU selector (4) to set the time from 5 seconds to 95 minutes.
- Press the START/+30SEC/CONFIRM button (7) to start
- Once the time is over, an acoustic signal sounds (5 short beeps)

Preset programs

The unit offers a total of 8 preset programs.

Selection	Function	Weight	Display reading
A-1 Automatic preheating	Automatic preheating	200g	200
		400g	400
		600g	600
A-2 Vegetables	Cooking vegetables	200g	200
		300g	300
		400g	400
A-3 Fish	Cooking fish	250g	250
		350g	350
		450g	450
A-4 Meat	Cooking meat	250g	250
		350g	350
		450g	450
A-5 Pasta	Cooking pasta	50g (with 450 ml water)	50
		100g (with 800 ml water)	100
A-6 Potatoes	Cooking potatoes	200g	200
		400g	400
		600g	600
A-7 Pizza	Preparing pizza	200g	200
		400g	400
A-8 Soup	Cooking soup	200ml	200
		400ml	400

- Place the food in the oven and close the door.
- Turn the TIMER/WEIGHT/AUTO MENU selector (4) clockwise to select the required program of cooking A-1 through A-8.
- Press the START/+30SEC/CONFIRM button (7) to confirm.

- Turn the TIMER/WEIGHT/AUTO MENU selector (4) to set the approximate weight of the food to be cooked (see the table above).
- Press the START/+30SEC/CONFIRM button (7) to turn on the unit.
- Once the cooking is over, the appliance turns off automatically and gives an acoustic signal (5 short beeps).
- Open the door and remove the food.

Child lock

- Hold the STOP/CLEAR button (6) to activate the child lock feature. An acoustic signal sounds (1 beep) and the display reads "🔒". The control panel buttons are now blocked.
- De-activate the child lock by holding the STOP/CLEAR button (6) again.

CLEANING AND MAINTENANCE

Clean the unit after each use to prevent the accumulation of grease, burned-on remnants of food, and unpleasant smells. Turn the unit off, unplug the power cord from the wall outlet, and let the unit cool before cleaning and after use.

Do not immerse the power cord, plug, or appliance in water or any other liquid.

Wash the replaceable parts in tepid water with detergent and rinse in clean water.

Clean the inner and outer surfaces and door sealing with a wet cloth. You can use a liquid cleaning agent. Do not use sponges, steel wool, abrasive cleaners or solvents (gasoline, thinners, etc.). You might damage the protective layer.

You can remove odours from the inside by pouring lemon juice and the skin from a lemon into a microwave bowl filled with water, and leaving the bowl for 5 minutes in the oven while operating. Dry the inside with a soft cloth afterwards. If you need to replace the inner light bulb, contact the distributor.

If you do not keep the unit clean, the surfaces may be damaged, which may lead to a shorter service life and dangerous situations.

ASSEMBLY AND INSTALLATION

The unit is designed to be in-built in a kitchen set. The supply cord plug has to be freely accessible even after the installation of the unit!

WARNING!

Install the unit at a maximum height of 85 cm.

The in-built box should not have a back side, for cooling and ventilation purposes.

Keep the minimum dimension of the ventilation hole in the back upper part in the whole width. If there is another box placed above the unit, the ventilation should be arranged for this as well. A so-called ventilation chimney will be created.

Dimensions of the box

Box dimensions for built-in version of the unit, see Fig. 1.

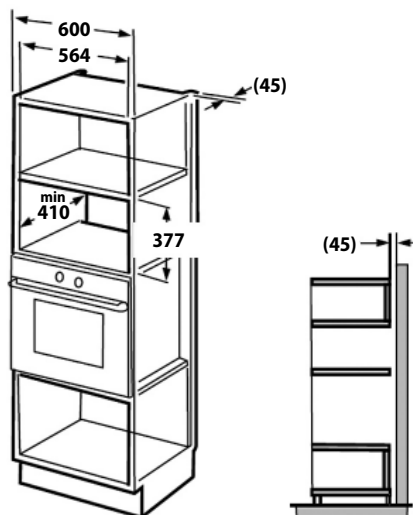


Fig. 1

Mounting Accessories

- 1 pc Front mounting screw
- 1 pc Fixing plate
- 2 pcs Plate fixing screw



Fig. 2

Installation

1. Follow the instructions in Figures 3 and 4 to secure the oven using the fixing plate and screw in the front section. First use the attached stencil to identify the holes for screws that hold the lower fixing plate. Drill holes and use screws to attach the plate. Slide the oven into the opening and rest it on the stop. Insert the fixing plate into the opening at the rear cover of the oven.

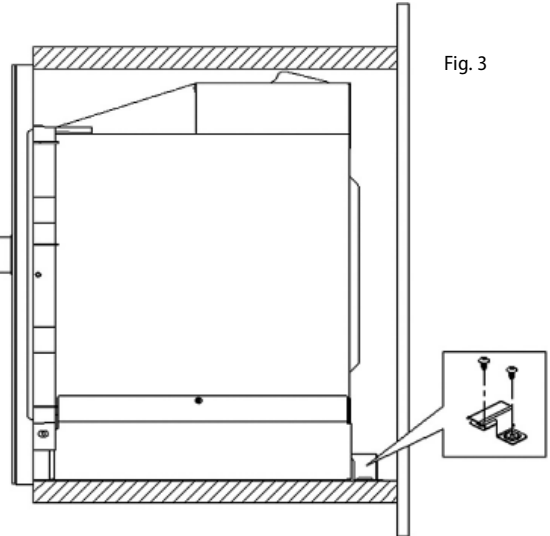


Fig. 3

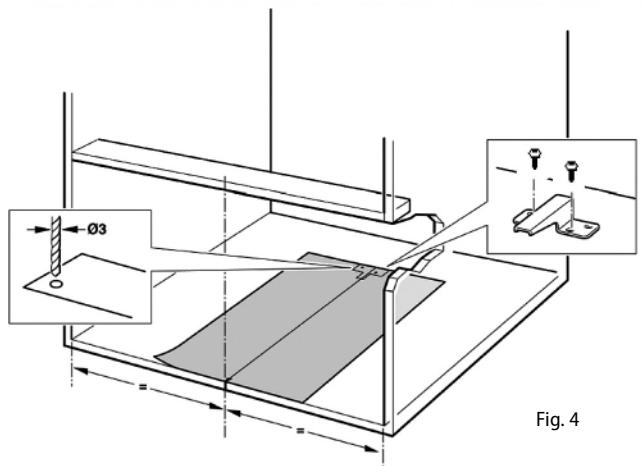
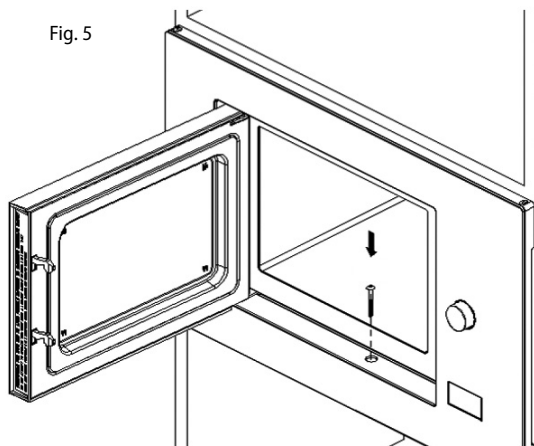


Fig. 4

2. Secure the oven with a screw as shown in Figure 5.

Fig. 5



TROUBLESHOOTING

Problem	Cause	Solution
The appliance does not work.	The plug has been inserted into the socket incorrectly or insufficiently.	Check the plug connection.
	The socket is not supplied with electricity.	Check to make sure voltage is present, e.g. by using another appliance.
	The oven door is not closed properly.	Check the door. Remove all impurities and foreign objects.
Turning of the tray is noisy.	Dirty wheels of the turning mechanism.	Clean the wheels with a damp cloth.

REPAIR & MAINTENANCE

Any extensive maintenance or repair that requires access to the inner parts of the product must be performed by an expert service centre.

ENVIRONMENTAL PROTECTION

- Packaging materials and obsolete appliances should be recycled.
- The transport box may be disposed of as sorted waste.
- Polyethylene bags shall be handed over for recycling.



Appliance recycling at the end of its service life:

A symbol on the product or its packaging indicates that this product should not go into household waste. It must be taken to the collection point of an electric and electronic equipment recycling facility. By making sure this product is disposed of properly, you will help prevent the negative effects on the environment and human health that would otherwise result from inappropriate disposal of this product. You can learn more about recycling this product from your local authorities, a household waste disposal service or in the shop where you bought this product.

concept

CZ

Záruční podmínky

SK

Záručné podmienky

PL

Karta gwarancyjna

LV

Garantijas talons

EN

Warranty Certificate

www.my-concept.com

CZ ZÁRUČNÍ PODMÍNKY

Výrobce (příp. dovozce) odpovídá za vlastnosti výrobku stanovené příslušnými technickými normami a podmínkami po dobu záruky. Záruční doba trvá 24 měsíců od data prodeje výrobku spotřebiteli.

Spotřebitel má v rámci záruky právo na bezplatné, včasné a řádné odstranění vady (viz níže), popřípadě, není-li to vzhledem k povaze vady neúměrné, právo na výměnu vadné součásti výrobku. Právo na výměnu výrobku nebo odstoupení od kupní smlouvy lze uplatnit jen při splnění všech zákonných předpokladů, a to pouze tehdy, nebyl-li výrobek nadměrně opotřeben nebo poškozen.

Platnost záruky je podmíněna:

- dodržením pokynů uvedených v návodu k obsluze výrobku,
- předložením dokladu o koupi výrobku.

Právo odpovědnosti za vady výrobku uplatňuje spotřebitel u prodejce, u kterého výrobek zakoupil.

Právo na opravu lze uplatnit v místě, kde jste výrobek zakoupili, nebo u některého autorizovaného servisního střediska, jejichž seznam je součástí balení výrobku nebo ho naleznete na internetu na adrese **www.my-concept.com**. Pokud spotřebitel zvolí jiný než nejbližší autorizovaný servis, ponese v souvislosti s tím zvýšené náklady.

Upozornění pro spotřebitele

Spotřebitel je povinen uschovat doklad o zaplacení výrobku.

Při reklamaci výrobku je nutno výrobek řádně očistit a bezpečně zabalit tak, aby nedošlo k poškození při případné přepravě do autorizovaného servisu. Převzetí znečištěného výrobku, může prodejce odmítnout, případně budou spotřebiteli naúčtovány náklady za jeho vyčištění.

Výrobce (příp. dovozce) si vyhrazuje právo nehradit náklady spojené s neoprávněnou reklamací a vyžadovat náhradu od reklamujícího za nezbytné náklady spojené se zjišťováním oprávněnosti a řešením reklamace.

Právo na bezplatné provedení opravy výrobku, resp. vrácení výrobku nelze uplatnit v těchto případech:

- nebyly dodrženy podmínky pro instalaci, provoz a obsluhu výrobku, které jsou uvedeny v návodu k obsluze výrobku,
- k závadě došlo vlivem mechanického, tepelného nebo chemického poškození, zkratem, přepětím v síti nebo nesprávnou instalací,
- k závadě došlo neodborným zásahem třetí osoby,
- k závadě došlo při živelné události,
- k závadě došlo nedostatečnou nebo nevhodnou údržbou v rozporu s návodem k obsluze včetně závad způsobených vodními a jinými usazeninami,
- opotřebením výrobku nebo jeho částí způsobené jeho obvyklým používáním,
- změna barvy topných ploch nebo poškrábání ploch v souvislosti s jejich obvyklým používáním,
- vzhledové a funkční změny způsobené slunečním zářením, tepelným zářením nebo vodními a jinými usazeninami,
- uplynutí životnosti některých částí výrobku, např. akumulátory, žárovky atd.

To, jaké povahy je vzniklá vada, je oprávněn posoudit pouze výrobce, dovozce, autorizovaný servis, popř. soudní znalec, nikoliv prodejce nebo spotřebitel.

Na vadné náhradní díly vyměněné v rámci záruční opravy nevzniká spotřebiteli nárok.

Pokud dojde k odstoupení od kupní smlouvy, je spotřebitel povinen vrátit kompletní výrobek včetně příslušenství a dokumentů dodaných s výrobkem.

Na dárky, přidané k výrobku při prodeji a jejichž cena nebyla spotřebiteli účtována, není poskytována záruka.

Pozn.: Reklamacie výrobku poškozeného při přepravě se řídí reklamačním řádem přepravce.

Výrobce:

Jindřich Valenta - ELKO Valenta, Vysokomýtská 1800, 565 01 Choceň, Česká republika,
tel: +420 465 471 433, fax: +420 465 473 304, IČO 13216660
email: servis@my-concept.cz, www.my-concept.com

SK ZÁRUČNÉ PODMIENKY

Predajca je povinný zoznámiť spotrebiteľa s funkciou a parametrami výrobku.

Výrobca (príp. dovozca) zodpovedá za vlastnosti výrobku stanovené príslušnými technickými normami a podmienkami po dobu záruky. Záručná doba trvá 24 mesiacov od dátumu predaja, pokiaľ výrobca (príp. dovozca) nestanovil inak.

Spotrebiteľ má v rámci záruky právo na bezplatné, včasné a riadne odstránenie chyby (viď nižšie), prípadne, ak to nie je vzhľadom na povahu chyby neúmerne, právo na výmenu chybnej súčasti výrobku. Právo na výmenu výrobku alebo odstúpenie od kúpnej zmluvy je možné uplatniť iba pri splnení všetkých zákonných predpokladov, a to iba vtedy, ak nebol výrobok nadmerne opotrebený alebo poškodený.

Platnosť záruky je podmienená:

- dodržaním pokynov uvedených v návode na obsluhu výrobku,
- dokladom o kúpe výrobku

Právo zodpovednosti za chyby výrobku uplatňuje spotrebiteľ u predajcu, u ktorého výrobok zakúpil.

Právo na opravu je možné uplatniť v mieste, kde ste výrobok kúpili alebo v niektorom autorizovanom stredisku, ktorých zoznam je súčasťou balenia výrobku alebo ho nájdete na internete na adrese www.my-concept.sk.

Upozornenie pre spotrebiteľa

Spotrebiteľ je povinný uschovať doklad o zaplatení výrobku. Pri reklamácii výrobku je nutné výrobok riadne očistiť a bezpečne zabaliť tak, aby nedošlo k poškodeniu pri prípadnej preprave do autorizovaného servisu. Prevzatie znečisteného výrobku, môže predajca odmietnuť, prípadne budú spotrebiteľovi naúčtované náklady za jeho vyčistenie.

Výrobca (príp. dovozca) si vyhradzuje právo nehradiť náklady spojené s neoprávnenou reklamáciou a vyžadovať náhradu od reklamujúceho za nevyhnutné náklady spojené so zisťovaním oprávnenosti a riešením reklamácie.

Právo na bezplatné vykonanie opravy výrobku, resp. vrátenie výrobku, nie je možné uplatniť v týchto prípadoch:

- neboli dodržané podmienky na inštaláciu, prevádzku a obsluhu výrobku, ktoré sú uvedené v návode na obsluhu výrobku,
- k chybe došlo vplyvom mechanického, tepelného alebo chemického poškodenia, skratom alebo prepätím v sieti,
- k chybe došlo neodborným zásahom tretej osoby,
- k chybe došlo pri živeľnej udalosti,
- k chybe došlo nedostatočnou alebo nevhodnou údržbou v rozpore s návodom na obsluhu, vrátane chýb spôsobených vodnými a inými usadeninami,
- opotrebenie výrobku alebo jeho častí spôsobené jeho obvyklým používaním,
- zmena farby vykurovacích plôch alebo poškrabanie plôch v súvislosti s ich obvyklým používaním,
- vzhľadové a funkčné zmeny spôsobené slnečným žiarením, tepelným žiarením alebo vodnými a inými usadeninami,
- uplynutie životnosti niektorých častí výrobku, napr. akumulátory, žiarovky, atď.

To, akej povahy je vzniknutá chyba, je oprávnený posúdiť iba výrobca, dovozca, autorizovaný servis, príp. súdny znalec, nie však predajca alebo spotrebiteľ.

Na chybné náhradné diely vymenené v rámci záručnej opravy nevzniká spotrebiteľovi nárok.

Pokiaľ dôjde k odstúpeniu od kúpnej zmluvy, je spotrebiteľ povinný vrátiť kompletný výrobok vrátane príslušenstva a dokumentov dodaných s výrobkom.

Na darčeky pridané k výrobku pri predaji, a ktorých cena nebola spotrebiteľovi účtovaná, nie je poskytovaná záruka.

Pozn.: Reklamácia výrobku poškodeného pri preprave sa riadi reklamačným poriadkom prepravcu.

Výrobca:

Jindřich Valenta - ELKO Valenta, Vysokomýtská 1800, 565 01 Choceň, Česká republika,
tel: +420 465 471 433, fax: +420 465 473 304, IČO 13216660
email: servis@my-concept.cz, www.my-concept.com

Dovozca:

ELKO Valenta Slovakia s.r.o., Hurbanova 1563/23, 911 01 Trenčín, Slovenská republika,
tel.: +421 326 583 465, fax: +421 326 583 466, email: servis@my-concept.sk, web: www.my-concept.sk

PL KARTA GWARANCYJNA**DANE PRODUKTU:**

Model:	
Numer fabryczny:	
Data sprzedaży:	Pieczętka i podpis sprzedawcy:

Sprzedawca ma obowiązek poinformowania konsumenta o funkcjach i parametrach produktu oraz powinien kompletnie i czytelnie wypisać kartę gwarancyjną w dniu sprzedaży produktu.

Bez kompletnie wypełnionych informacji w koniecznym zakresie karta gwarancyjna jest nieważna!

Producent (ewentualnie importer) odpowiada za to, aby właściwości produktu były zgodne z odpowiednimi normami i warunkami technicznymi przez cały okres gwarancyjny. Okres gwarancyjny wynosi 24 miesiące od daty sprzedaży, jeżeli producent (lub importer) nie określi innych warunków.

Na podstawie gwarancji użytkownikowi przysługuje prawo do bezpłatnego, szybkiego i skutecznego usunięcia wady (patrz poniżej), ewentualnie, jeżeli nie jest to niewspółmierne ze względu na charakter wady, do wymiany wadliwych części produktu. Prawo do wymiany produktu lub odstąpienia od umowy kupna przysługuje w przypadku spełnienia wszystkich przesłanek wynikających z przepisów prawa, wyłącznie wtedy, jeżeli produkt nie jest nadmiernie zużyty lub uszkodzony.

Ważność gwarancji jest uwarunkowana:

- przestrzeganiem wskazówek podanych w instrukcji obsługi produktu,
- przedstawieniem dowodu sprzedaży z wszystkimi wymaganymi elementami lub ważnej karty gwarancyjnej.

Użytkownik może dochodzić praw gwarancyjnych dotyczących wad produktu tylko u sprzedawcy, u którego zakupiony został dany produkt.

Prawa do naprawy można dochodzić w miejscu, gdzie produkt został zakupiony, lub w jednym z autoryzowanych ośrodków serwisowych, których lista dostarczana jest razem z produktem. Listę można znaleźć również na stronie internetowej www.my-concept.pl.

Uwagi dla użytkownika

Użytkownik zobowiązany jest do zachowania karty gwarancyjnej i dowodu sprzedaży produktu. Reklamowany produkt powinien być odpowiednio oczyszczony i bezpiecznie zapakowany, aby nie doszło do jego uszkodzenia w trakcie ewentualnego transportu do autoryzowanego serwisu. W przypadku jeżeli reklamowane urządzenie będzie brudne, serwis może odmówić naprawy i odesłać urządzenia na koszt klienta lub doliczyć koszty czyszczenia.

Gwarancją nie są objęte ruchome elementy wyposażenia wyrobu (akcesoria) przeznaczone do samodzielnego montażu przez użytkownika, np: węże, rury, ssawko-szczotki, worki, filtry (do odkurzaczy); sita, miski (do sokowirówek); trzepaki, nasadki, kubki miksujące, sprzęgła (do mikserów i blenderów); głowice ubijające, mieszaki hakowe, tarcze tnące (do robotów); sprzęgła, sita, nożyki (do maszynek do mięsa), baterie zasilające.

Producent (ewentualnie importer) zastrzega sobie prawo do obciążenia klienta kosztami związanymi z nieuzasadnioną reklamacją i dochodzenia u reklamującego zwrotu kosztów, których poniesienie było konieczne w związku z weryfikacją uzasadnienia reklamacji i jej rozpatrzeniem.

Prawo do bezpłatnej naprawy produktu, ewentualnie do jego wymiany, nie przysługuje w następujących przypadkach:

- nieprzebranie warunków instalacji, eksploatacji i obsługi produktu, które podano w instrukcji obsługi produktu,
- wada jest skutkiem uszkodzenia mechanicznego, termicznego lub chemicznego, zwarcia lub przepięcia w sieci,
- wada jest skutkiem niefachowej ingerencji w urządzenie,
- wada jest skutkiem działania siły wyższej,
- wada jest skutkiem niedostatecznej lub nieodpowiedniej konserwacji sprzecznej z instrukcją obsługi, łącznie z usterkami spowodowanymi osadami wodnymi i innymi,
- zużycie produktu lub jego części spowodowane jego standardowym użytkowaniem,
- zmiana koloru powierzchni grzewczych lub porysowanie powierzchni w związku z użytkowaniem produktu,
- zmiany wyglądu i funkcjonalności spowodowane promieniowaniem słonecznym, ciepłem lub osadami wodnymi i innymi,
- zużycie niektórych części produktu, np. akumulatory, żarówki itd.

O charakterze powstałej wady może orzekać wyłącznie producent, importer, autoryzowany serwis, ewentualnie biegły sądowy, jednak nie sprzedawca lub użytkownik.

Użytkownik nie ma prawa do zwrotu wadliwych zamiennych części, wymienionych w ramach naprawy gwarancyjnej. W przypadku odstąpienia od umowy kupna użytkownik powinien zwrócić kompletny produkt łącznie z akcesoriami i dokumentacją dostarczoną z produktem.

Prezenty dołączone do produktu przy sprzedaży, za które nabywca nie zapłacił, nie są objęte gwarancją.

Użytkownik ma wszystkie minimalne prawa wynikające z przepisów prawa.

Gwarancja na sprzedany towar konsumpcyjny nie wyłącza, nie ogranicza ani nie zawieszka uprawnie kupującego wynikających z niezgodności towaru z umową.

Uwaga: Reklamacja produktu uszkodzonego przy transporcie podlega regulaminowi reklamacji przewoźnika.

CZ. Tento záruční list platí pouze pro prodej v Polsku.

SK Tento záručný list platí iba pri predaji v Polsku.

PL Ta karta gwarancyjna obowiązuje tylko w POLSCE.

Producent:

Jindřich Valenta - ELKO Valenta, Vysokomýtská 1800, 565 01 Choceň, Republika Czeska,
tel: +420 465 471 433, fax: +420 465 473 304, email: servis@my-concept.cz, www.my-concept.com

Importer:

Elko Valenta Polska Sp. Z. o. o., Ostrowskiego 30, 53-238 Wrocław
Tel.: +48 71 339 04 44, Fax: 71 339 04 14, email: serwis@my-concept.pl, www.my-concept.pl

IZSTRĀDĀJUMA RAKSTUROJUMS:

Modelis:	
Izstrādājuma numurs:	
Pārdošanas datums:	Pārdevēja paraksts un zīmogs:

Pārdevēja pienākums ir iepazīstināt patērētāju ar izstrādājuma parametriem un darbību, kā arī pilnībā un salasāmi aizpildīt garantijas talonu izstrādājuma pārdošanas dienā.

Ja nav pareizi aizpildīta vai nepareizi norādīta nepieciešamā informācija par izstrādājumu, garantijas talons ir nederīgs!

Ražotājs (vai piegādātājs) garantijas laika periodā ir atbildīgs par izstrādājuma tehniskajām īpašībām un tā darbību, ko paredz attiecīgās tehniskās normas un nosacījumi.

Garantijas laiks ilgst 24 mēnešus, sākot no pārdošanas datuma, ja ražotājs (vai piegādātājs) nav noteicis citādi.

Patērētājam garantijas ietvaros ir tiesības uz bezmaksas, savlaicīgu un pilnīgu izstrādājuma bojājumu novēršanu (skat. tālāk) vai, ja tas nav neadekvāti attiecībā pret bojājuma raksturu, tiesības uz izstrādājuma bojāto detaļu maiņu. Tiesības uz izstrādājuma maiņu vai pirkšanas līguma nosacījumu neievērošanu var izmantot tikai tad, ja ir izpildīti visi likumīgie nosacījumi, un tikai gadījumā, ja izstrādājums nav ticis pārmērīgi nolietots vai bojāts.

Garantija ir spēkā, ja ir izpildīti šādi nosacījumi:

- ievēroti izstrādājuma apkalpes instrukcijas norādījumi,
- uzrādīti visi pirkumu apliecinājošie dokumenti un spēkā esoša garantijas apliecība.

Ar pretenzijām par bojājumiem patērētājam jāgriežas tirdzniecības vietā, kur izstrādājums tika iegādāts.

Bojājumu labošanu var pieteikt tajā pašā tirdzniecības vietā, kur tika iegādāts izstrādājums, vai arī kādā no autorizētajiem servisa centriem, kuru saraksts ir norādīts iepakojuma sastāvā, vai arī varat to atrast tīmekļa vietnē: www.my-concept.com.

Bridinājums patērētājam

Patērētāja pienākums ir saglabāt garantijas talonu un pirkuma apliecinājošu dokumentu (kases čeku, pavadzīmi u.c.), kas apliecina produkta iegādi. Sūdzību gadījumā izstrādājums rūpīgi jāiztīra un jāiesaiņo tā, lai, to transportējot uz autorizēto servisa centru, tas netiktu bojāts.

Ražotājam (vai piegādātājam) ir tiesības nesegt izdevumus, kas ir saistīti ar nepamatotu sūdzību, un pieprasīt no sūdzības iesniedzēja nepieciešamo atlīdzību par izdevumiem, kas ir radušies, noskaidrojot sūdzības pamatojumu.

Tiesības uz izstrādājuma bezmaksas labošanu, respektīvi, izstrādājuma atdošanu, nav iespējams izmantot šādos gadījumos:

- ja nav tikuši ievēroti instalācijas, ekspluatācijas vai apkalpes nosacījumi, kas ir norādīti izstrādājuma lietošanas instrukcijā;
- ja bojājums ir radies mehāniskas, termiskas vai ķīmiskas iedarbības, īssavienojuma vai elektrotīkla pārsprieguma rezultātā;

- ja bojājums ir radies trešās personas neprofesionālas rīcības rezultātā;
- ja bojājums ir radies dabas katastrofas rezultātā;
- ja bojājums ir radies nepietiekošas vai nepiemērotas aprūpes dēļ, kas ir pretrunā ar lietošanas instrukciju, tostarp bojājumi, ko ir izraisījušas ūdens vai citas nogulsnes;
- ja izstrādājuma vai tā daļas nolietojums ir radies parastas lietošanas rezultātā;
- ja apsildes laukumu krāsas maiņu vai virsmu skrāpējumu ir izraisījis parasta lietošana;
- ja izskata vai funkcijas maiņu ir izraisījis saules starojums, siltums, ūdens vai citas nogulsnes;
- ja atsevišķām izstrādājuma daļām, piem., akumulatoram, spuldzēm utt., ir beidzies kalpošanas laiks.

To, kāda ir attiecīgā bojājuma izcelsme, ir tiesīgs novērtēt vienīgi ražotājs, piegādātājs, autorizētais servisa centrs vai tiesu eksperts nevis pārdevējs vai patērētājs.

Patērētājam nav tiesību uz bojātajām rezerves daļām, kas ir apmainītas garantijas remonta gaitā.

Ja patērētājs neievēro pirkšanas līguma nosacījumus, tā pienākums ir atdot izstrādājumu visā pilnībā, tostarp aprīkojumu un dokumentus, kas tikuši piegādāti kopā ar izstrādājumu.

Uz dāvanām, kuras var tikt pievienotas izstrādājumam pārdošanas laikā un kuru cena no patērētāja nav iekasēta, garantija neattiecas.

Patērētājam ir tikai tās tiesības, ko nosaka likums.

Piez.: Uz sūdzībām par bojājumiem, kas ir radušies izstrādājuma transportēšanas laikā, attiecas transportētāja sūdzību iesniegšanas nolikumi.

Ražotājs:

Jindřich Valenta - ELKO Valenta, Vysokomýtská 1800, 565 01 Choceň, Čehijas Republika,

tālr.: +420 465 471 433, fakss: +420 465 473 304, e-pasts: servis@my-concept.cz, mājaslapa: www.my-concept.com

Piegādātājs:

SIA Verners VT, Piedrujas iela 5a, Rīga LV-1073, Latvija

Tālr.: +371 67 021 021, fakss: +371 67 021 000, e-pasts: info@vorners.lv, www.vorners.lv

EN WARRANTY CERTIFICATE

PRODUCT DATA:

Model:	
Production number:	
Date of purchase:	Seal and signature of vendor:

The vendor is obliged to inform the consumer of the features and parameters of the product and fill in the Warranty Certificate fully and legibly on the day of purchase.

The Certificate is not valid without all the prescribed data correctly filled in!

The manufacturer (or importer) is responsible for the features of the product under the applicable technical standards and conditions for the warranty period.

The warranty period is 24 months from the date of purchase, unless stated otherwise by the manufacturer (or importer).

Under the warranty the consumer is entitled to the free, timely and duly executed remedy of faults (see below), or to receive a replacement of the defective part of the product, provided it is not disproportionate with regards to the nature of the fault. The right to replacement of the product or termination of the purchase contract can be exercised only if all the legal preconditions have been met, on the condition that the product was not excessively worn or damaged.

The validity of the guarantee is subject to:

- Observance of the instructions mentioned in the Operating Manual;
- A document proving payment including all the prerequisites, or a valid Warranty Certificate;

Any claims with regards to product liability shall be exercised by the consumer with the vendor where the product was purchased.

The right to repair can be exercised at the location where you purchased the product or at an authorized service centre; a list of the centres is included in the product package or you may find it on the website www.my-concept.com.

Notice for consumers

The consumer is obliged to keep the Warranty Certificate and cash voucher to demonstrate payment for the product. When exercising a claim on a product, it has to be cleaned and packed in order to prevent any damage during transport to an authorized centre. The manufacturer (or importer) reserves the right not to accept a product which is not cleaned duly. Additional cleaning of the product will be charged.

The manufacturer (or importer) reserves the right not to pay the cost of false claims and to require that the claiming party cover all the necessary costs related to the examination of the qualification and solution of the claim.

The right to free repair of the product, or refund, shall not be exercised in the following cases:

- The conditions of the installation, operation and handling of the product, mentioned in the Operating Manual, were not observed;

- The fault occurred due to mechanical, thermal or chemical damage, short circuit or overvoltage;
- The fault is due to the unauthorized intervention of a third party;
- The fault is due to force majeure;
- The fault is due to insufficient or undue maintenance in conflict with the Operating Manual, including faults caused by limescale and other sediments;
- Wear and tear of the product, or its part, caused by regular use;
- Change of the colour of heating surfaces, or scratched surfaces due to regular use;
- Changes of appearance and function due to sunshine, thermal radiation, or limescale and other sediments;
- Expired service life of some parts of the product, e.g. accumulators, bulbs etc.

The nature of the fault can be determined only by the manufacturer, importer, authorized centre, or authorized expert, not by the vendor or consumer.

The consumer shall have no claim to faulty spare parts replaced within a warranty repair.

In the case of termination of the purchase contract, the consumer is obliged to return the complete product, including the accessories and documents supplied.

There is no warranty related to promotional items supplied with the product, the price of which was not charged to the consumer.

The consumer has all the minimum rights under the applicable laws.

Note: Claims regarding products damaged during transport shall be governed by the complaint procedure of the freight forwarder.

Manufacturer:

Jindřich Valenta - ELKO Valenta, Vysokomýtská 1800, 565 01 Choceň, Czech Republic,
tel: +420 465 471 433, fax: +420 465 473 304, email: servis@my-concept.cz, www.my-concept.com

Importer:

Jindřich Valenta - ELKO Valenta Czech Republic, Vysokomýtská 1800,
565 01 Choceň, Tel. +420 465 471 400, Fax: 465 473 304, www.my-concept.com

concept

CZ

SEZNAM SERVISNÍCH MÍST

SK

ZOZNAM SERVISNÝCH STREDISIEK

PL

WYKAZ PUNKTÓW SERWISOWYCH

www.my-concept.com

concept

Česká republika

Název	Ulice	PSČ	Město	Telefon	Fax	E-mail
ELKO VALENTA-SERVIS	Vysokomýtská 1800	565 01	CHOCEŇ	465 471 433	465 473 304	servis@my-concept.cz

Slovenská republika

Názov	Ulica	PSČ	Mesto	Telefón	Fax	E-mail
ABC-SERVIS Jozef Abel	Štefánikova 50	949 03	Nitra	037/6526063	037/7413098	servis@abc-servis.sk
D-J SERVIS	Šebastovska 17	080 06	Prešov	051/7767666	051/7767666	grejtak.djservis@stonline.sk
ELEKTRA - D.Valach	Kožušnícka 34	911 05	Trenčín	032/6523806		dusko4@centrum.sk
HOSPOL elektro spol.s r.o	Rustaveliho 7	831 06	Bratislava	02/44889832	02/44873078	hospol@hospol.sk
M-SERVIS Mareš Jaroslav	Komenského 38	010 01	Žilina	041/5640627	041/5640627	mservis@zoznam.sk
T.V.A. servis s.r.o.	Južná trieda 48/D	040 01	Košice	055/6338501	055/6233537	tvaserwis@nextra.sk
VILLA MARKET s.r.o.	Odborárov 49	052 01	Spišská Nová Ves	053/4421857	053/4426030	villamarket.eta@stonline.sk
X-TECH ,s.r.o.	Gorkého 2	036 01	Martin	043/4288211	043/4308993	servis@x-tech.sk
ZMJ elektroserwis	Hatalova 341	029 01	Námestovo	0905/247408	043/5522056	zmj@orava.sk
ELSPO	Spojová 19	974 01	Banská Bystrica	048/4135535	048/4135521	elspo@slovanet.sk

Distribútor: ELKO Valenta - Slovakia, s.r.o., Hurbanova 1563/23, 911 01 Trenčín, Slovenská republika
tel.: +421 326 583 465, fax: +421 326 583 466, email: info@my-concept.sk, www.my-concept.sk

Polska

SERWIS CENTRALNY

Nazwa	Ulica	Kod pocztowy	Miasto	Telefon	Fax	E-mail
Elko Valenta Polska sp. z o.o.	Ostrowskiego 30	53-238	WROCLAW	071/339-04-44 w. 27		serwis@my-concept.pl

Jindřich Valenta – ELKO Valenta Czech Republic
Vysokomýtská 1800,565 01 Choceň
Tel. +420 465 322 895, Fax: +420 465 473 304
www.my-concept.cz

ELKO Valenta – Slovakia, s.r.o.
Hurbanova 1563/23, 911 01 Trenčín
Tel.: +421 326 583 465, Fax: +421 326 583 466
www.my-concept.sk

Elko Valenta Polska Sp. Z. o. o.
Ostrowskiego 30, 53-238 Wrocław
Tel.: +48 71 339 04 44, Fax: 71 339 04 14
www.my-concept.pl

Verners VT Ltd.
Piedrujas iela 5a, Riga, Latvia
Tel. + 371 67021021, fakss + 371 67021000
e-pasts: info@verners.lv
www.verners.lv