

HYUNDAI

DF 203



**NÁVOD K POUŽITÍ / NÁVOD NA POUŽITIE
INSTRUKCJA OBSŁUGI / INSTRUCTION MANUAL
HASZNÁLATÍ ÚTMUTATÓ / NAVODILA ZA UPORABO**

**Fritéza / Fritéza / Frytownica / Deep Fryer
Háztartási olajsütő / Cvrtnik**

CE

Vážený zákazníku, děkujeme Vám za zakoupení našeho produktu. Před uvedením tohoto přístroje do provozu si velmi pozorně přečtěte návod k obsluze a tento návod spolu se záručním listem, pokladním dokladem a podle možností i s obalem a vnitřním obsahem obalu dobře uschovejte.

VŠEOBECNÉ BEZPEČNOSTNÍ POKYNY

- Tento spotřebič mohou používat děti ve věku 8 let a starší a osoby se sníženými fyzickými, smyslovými či mentálními schopnostmi nebo nedostatkem zkušeností a znalostí, pokud jsou pod dozorem nebo byly poučeny o používání spotřebiče bezpečným způsobem a rozumí případným nebezpečím. Děti si se spotřebičem nesmějí hrát. Čištění a údržbu prováděnou uživatelem nesmějí provádět děti, pokud nejsou starší 8 let a pod dozorem. Děti mladší 8 let se musí držet mimo dosah spotřebiče a jeho přívodu.
- Před výměnou příslušenství nebo přístupných částí, které se při používání pohybují, před montáží a demontáží, před čištěním nebo údržbou, spotřebič vypněte a odpojte od el. sítě vytažením vidlice napájecího přívodu z el. zásuvky!
- Jestliže je napájecí přívod tohoto spotřebiče poškozen, musí být přívod nahrazen výrobcem, jeho servisním technikem nebo podobně kvalifikovanou osobou, aby se tak zabránilo vzniku nebezpečné situace.
- Vždy odpojte spotřebič od napájení, pokud ho necháváte bez dozoru a před montáží, demontáží nebo čištěním.
- Nikdy spotřebič nepoužívejte pokud má poškozený napájecí přívod nebo vidlici, pokud nepracuje správně, upadl na zem a poškodil se, nebo spadl do vody. V takových případech zanechte spotřebič do odborné elektroopravny k prověření jeho bezpečnosti a správné funkce.
- Fritéza musí být umístěna ve stabilní poloze s držadly (jsou-li nějaká) umístěnými tak, aby se vyloučilo rozlití horkých kapalin.
- Je-li spotřebič v činnosti, zabraňte v kontaktu s ním domácím zvířatům, rostlinám a hmyzu.
- **Po ukončení práce a před každou údržbou spotřebič vždy vypněte a odpojte od el. sítě vytažením vidlice napájecího přívodu z el. zásuvky.**
- Výrobek je určen pouze pro použití v domácnostech a pro podobné účely (v obchodech, kancelářích a podobných pracovištích, v hotelích, motelech a jiných obytných prostředích, v podnicích zajišťujících nocleh se snídaní)! Není určen pro komerční použití! Přístroj není určen pro venkovní použití.
- Chraňte jej před horkem, přímým slunečním zářením, vlhkostí (v žádném případě jej neponořujte do kapalin) a stykem s ostrými hranami. Nepoužívejte přístroj v případě, že máte vlhké ruce. Jestliže dojde k navlhčení nebo namočení přístroje, okamžitě vytáhněte zástrčku ze zásuvky. Vyvarujte se styku s vodou.
- Abyste ochránili děti před riziky spojenými s elektrickými přístroji, postarejte se o to, aby kabel nevisel dolů a děti na přístroj nedosáhly. Přístroj není určen ke hraní.
- Používejte jen originální příslušenství.
- Respektujte, prosím, následující „Speciální bezpečnostní pokyny pro tento přístroj“.

SPECIÁLNÍ BEZPEČNOSTNÍ POKYNY PRO TENTO PŘÍSTROJ

- Před použitím zkontrolujte, že se napětí v místní elektrické síti shoduje s hodnotou napětí uvedenou na štítku přístroje.
- Spotřebič není určen pro činnost pomocí vnějšího časového spínače nebo odděleného systému dálkového ovládání. Tento spotřebič musí být zapojen do řádně uzemněné zásuvky.

- Povrch fritézy je při provozu horký. Nedotýkejte se ho, vyhněte se tak možnosti popálení. Používejte rukojeti nebo držadla.
- Abyste se chránili před úrazem elektrickým proudem, neponořujte přístroj, síťovou šňůru nebo zástrčku do vody nebo jiné kapaliny.
- Pokud přístroj nepoužíváte nebo před čištěním, odpojte jej ze zásuvky. Před vkládáním nebo vyjímáním částí a před čištěním ponechte přístroj vychladnout.
- Nenechávejte síťovou šňůru viset přes hrany desky stolu nebo pracovní plochy nebo dotýkat se horkých ploch.
- Nepokládejte přístroj na horká plynová nebo elektrická topidla nebo do jejich blízkosti, nebo do rozehráté trouby.
- V žádném případě fritézu s horkým olejem nepřenášejte!
- Před odpojením posuňte ovladač do polohy „O“, a pak vytáhněte zástrčku ze zásuvky.
- Nepoužívejte přístroj pro jiné než určené použití.
- **POZOR:** Spotřebič není určen pro činnost prostřednictvím vnějšího časového spínače, dálkového ovládání nebo jakékoli jiné součásti, která spíná spotřebič automaticky, protože existuje bezpečí vzniku požáru, pokud by byl spotřebič zakryt nebo nesprávně umístěn v okamžiku uvedené spotřebiče do činnosti.

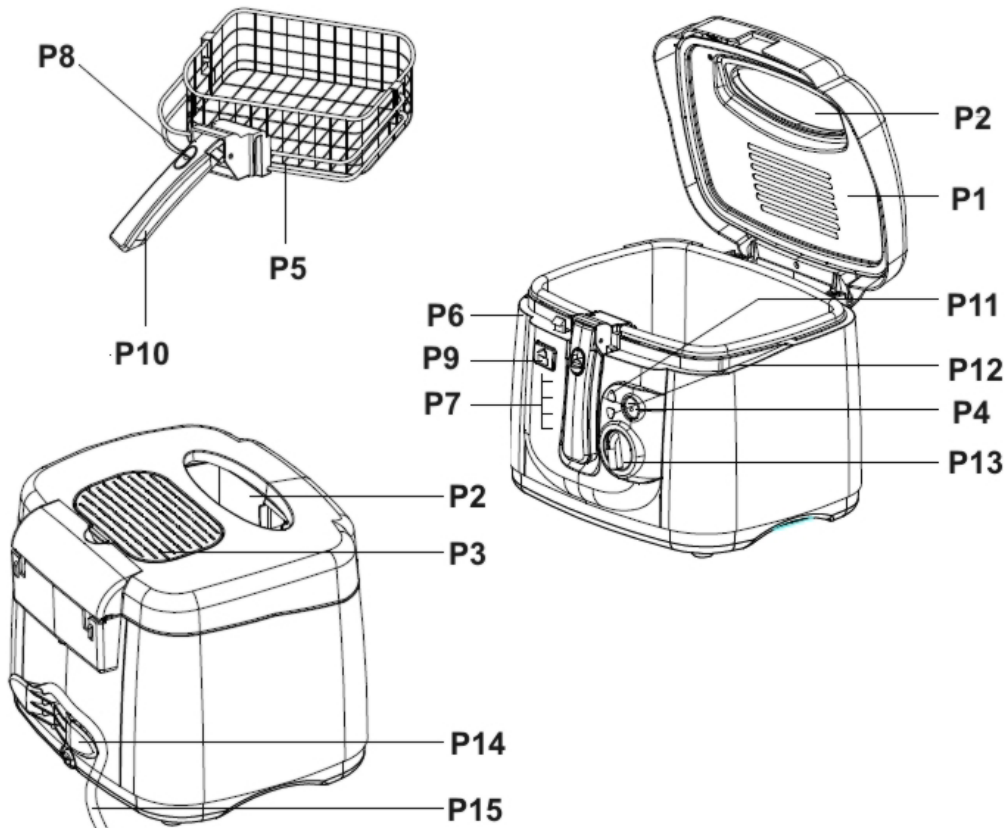
Tyto pokyny uchovejte pro pozdější použití.

Přístroj je určen POUZE PRO DOMÁČÍ POUŽITÍ a podobné účely. Uvnitř přístroje nejsou žádné součásti, které by mohl opravit uživatel. Nepokoušejte se přístroj opravovat.

VAROVÁNÍ: Nepoužívejte prodlužovací šňůru.

POPIS OVLÁDACÍCH PRVKŮ

P1	Odnímatelné víko	P9	Tlačítko pro uvolnění víka
P2	Průhledové okénko	P10	Sklápěcí rukojeť
P3	Odnímatelný kryt filtru	P11	Kontrolka provozu POWER
P4	Hlavní spínač	P12	Kontrolka ohřevu TEMP
P5	Fritovací koš	P13	Nastavitelný termostat
P6	Vnější obal	P14	Příchytka přívodního kabelu
P7	Zásobník/nádoba na olej	P15	Přívodní kabel
P8	Uvolňovací zámek rukojeti		



Příprava fritézy pro použití

Zkontrolujte, zda je fritéza odpojena ze zásuvky. FRITOVACÍ KOŠ umyjte v horké mýdlové vodě a vytřete do sucha. Hadříkem navlhčeným v mýdlovém roztoku otřete vnitřní a vnější části fritézy a víka. Poté vytřete do sucha. Fritéza je nyní připravena k použití.

UPOZORNĚNÍ: Fritézu, šňůru nebo zástrčky neponořujte do vody.

UPOZORNĚNÍ: Před použitím odstraňte z fritovacího koše obalové plasty.

POUŽÍVÁNÍ FRITÉZY

POZNÁMKA: Nikdy fritézu nezapínejte, pokud je prázdný ZÁSOBNÍK NA OLEJ. Fritézu používejte vždy na plochém, tepelně odolném povrchu.

- 1) Odjistěte VÍKO stisknutím TLAČÍTKA PRO UVOLNĚNÍ VÍKA.
- 2) Pro vyjmutí FRITOVACÍHO KOŠE zatáhněte za RUKOJEŤ, až zacvakne do vodorovné polohy. Do ZÁSOBNÍKU NA OLEJ nalijte fritovací olej. Zkontrolujte, zda hladina oleje dosahuje mezi značky „MIN“ a „MAX“.
- 3) Trochou oleje potřete vnitřní část PRŮHLEDOVÉHO OKÉNKA. Tím zabráníte kondenzaci, která brání v průhledu.
- 4) FRITOVACÍ KOŠ vložte do fritézy a ponořte do oleje. RUKOJEŤ uvolněte posunutím UVOLŇOVACÍHO ZÁMKU RUKOJETI směrem k sobě a sklopte rukojeť směrem k vnější části fritézy. Uzavřete VÍKO.

UPOZORNĚNÍ: Při vyjímání potravin ponechejte rukojeť v uzamknuté poloze.

- 5) Zkontrolujte, zda je fritéza vypnutá a připojte síťovou šňůru do elektrické zásuvky. Fritézu zapněte hlavním spínačem do polohy „I“. Rozsvítí se kontrolka provozu P11. Otočte NASTAVITELNÝ TERMOSTAT na požadovanou teplotu. Po dosažení nastavené teploty kontrolka TEMP zhasne.
- 6) FRITOVACÍ KOŠ vyzvedněte nahoru, a pak otevřete VÍKO.
- 7) Potraviny pro fritování vložte do FRITOVACÍHO KOŠE, zavřete VÍKO a sklopte rukojeť.
UPOZORNĚNÍ: Před vložením zmražených potravin do fritovacího koše odstraňte přebytečné krystalky ledu.
- 8) Fritování provádějte podle Tabulky pro fritování nebo oblíbeného receptu.
- 9) FRITOVACÍ KOŠ vyzvedněte nahoru, a pak otevřete VÍKO. Pro odstranění přebytečného tuku a vytvoření křupavé kůrky nechte potraviny odkapat ve FRITOVACÍM KOŠI, pak KOŠ vyjměte pomocí RUKOJETI a obsah vysypte na talíř a ponechejte přikrytý papírovým ubrouskem před servírováním.

ČIŠTĚNÍ FRITÉZY

VAROVÁNÍ: NEJPRVE VŽDY NASTAVTE HLAVNÍ SPÍNAČ DO POLOHY „O“, A PAK VYTÁHNĚTE ZÁSTRČKU ZE ZÁSUVKY.

UPOZORNĚNÍ: Neponořujte síťovou šňůru do vody nebo do jiné kapaliny.

- 1) Fritézu vypněte.
- 2) Síťovou šňůru odpojte ze zásuvky a ponechte úplně vychladnout.
- 3) Vnější obal fritézy a víka vyčistěte mírně navlhčeným hadříkem.
UPOZORNĚNÍ: Nepoužívejte drsné hubky nebo alkohol.
- 4) Vyjměte FRITOVACÍ KOŠ. Omyjte jej v horké mýdlové vodě. Opláchněte a důkladně vysušte.
- 5) Fritézu skladujte s uzavřeným VÍKEM pro uchování kvality oleje.
- 6) Při výměně oleje využijte možnosti pro vyčištění vnitřní části fritézy. Odstraňte VÍKO, vylejte olej a zlikvidujte ho správným způsobem.

UPOZORNĚNÍ: Jednotku fritézy (vnější obal) nikdy neponořujte do vody nebo neumívejte pod tekoucí vodou.

ODEJMUTÍ A ZPĚTNÉ NASAZENÍ VÍKA

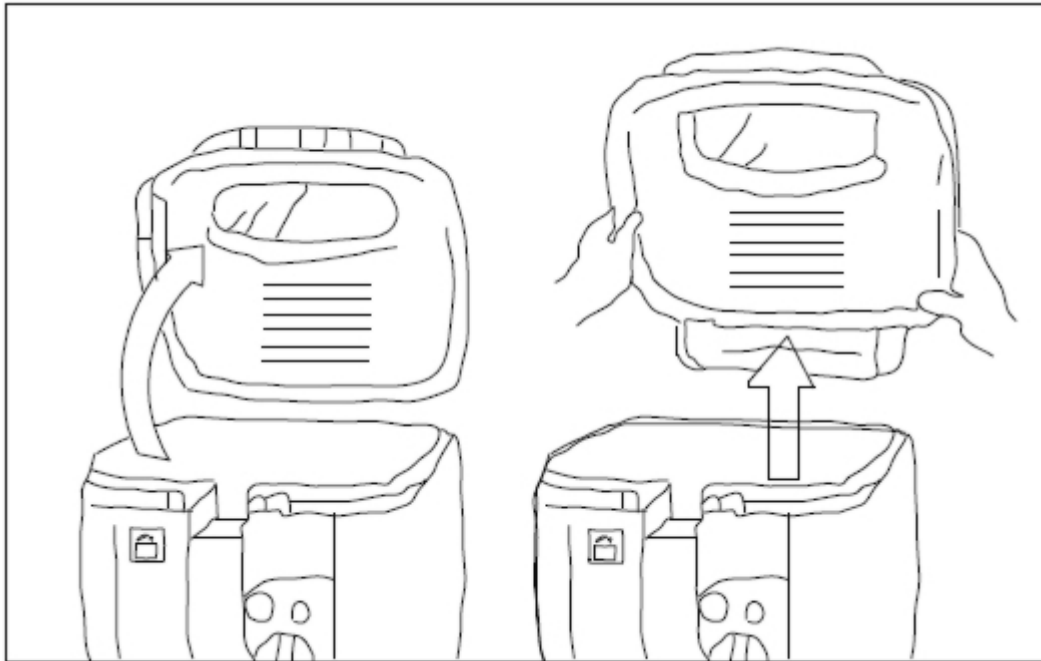
UPOZORNĚNÍ: Víko sundávejte pouze, když je fritéza vychladnutá. Pro odejmutí víka stiskněte TLAČÍTKO UVOLNĚNÍ VÍKA a VÍKO zvedněte do svislé polohy. Vytáhněte VÍKO potažením nahoru (obr.1). Opačným postupem víko vraťte zpět do původní polohy.

Nezapomeňte silně zatlačit na víko ve svislém směru pro zajištění ve správné poloze.

Při nasazování VÍKA musí být pružina víka vsunuta směrem dolů před kovovou svorku, která je umístěna na vnějším obalu fritézy.

POZNÁMKA: Před vyprazdňováním ZÁSOBNÍKU NA OLEJ nebo čištěním VÍKO vždy sundejte.

UPOZORNĚNÍ: Před opětovným zapnutím fritézy se ujistěte o správné poloze víka.



Obr. 1

VYJÍMATELNÝ PACHOVÝ FILTR

- 1) Otevřete KRYT FILTRU.
- 2) FILTR můžete vyprat v horké mýdlové vodě. Ponechte jej vyschnout na vzduchu.
- 3) Vnitřní část krytu vytřete hubkou navlhčenou v mýdlové vodě. Opláchněte ho a osušte.
- 4) PACHOVÝ FILTR vložte na spodní část VÍKA. Poté je přiklopte KRYTEM FILTRU.
- 5) Filtr doporučujeme měnit přibližně po 60-ti použitích fritézy.

Doporučení pro vaření

Doby fritování uvedené v této tabulce jsou pouze vodítkem a měli byste je upravit podle různého množství nebo tloušťky potravin, aby vyhovovali vaší chuti.

Tabulka pro fritování

Potravina	Teplota oleje °C	Doporučený čas vaření (min.)
Houby	150	3-5
Kuřecí kousky	170	12-14
Rybí prsty	170	3-5
Filety	170	5
Cibule	190	2-4
Hranolky	170	8-10
Bramborové lupínky	190	2-4

ODSTRAŇOVÁNÍ PORUCH

Problém	Možná příčina	Řešení
Je cítit nepříjemný zápach.	1/ Filtr je nasáklý. 2/ Olej je již hodně použitý. 3/ Použitý olej není vhodný pro smažení.	1/ Vyměňte nebo vyčistěte filtr. 2/ Vyměňte olej po každém dvacátém použití. 3/ Používejte kvalitní rostlinný olej nebo olej vhodný na smažení.
Pod okraji víka uniká pára.	1/ Víko není řádně uzavřeno. 2/ Těsnění ve víko je poškozeno.	1/ Ujistěte se, zda je víko řádně uzavřeno. 2/ Vyměňte těsnění ve víku.
Olej přetekl.	1/ Hladina oleje je vyšší než je povolené maximum. 2/ V košíku je velké množství potravin. 3/ Potraviny jsou příliš mokré.	1/ Odeberte olej ať je hladina na požadované úrovni. 2/ Snižte množství potravin 3/ Před vařením osušte potraviny.
Potraviny nejsou dostatečně osmažené.	1/ Teplota smažení je nízká. 2/ V košíku je velké množství potravin.	1/ Nastavte teplotu na vyšší stupeň. 2/ Snižte množství potravin
Hranolky nejsou odděleny od sebe.	Brambory před smažením nebyly opláchnuty vodou.	Propláchněte brambory vodou před smažením.

TECHNICKÉ ÚDAJE

- Fritéza
- Kapacita 2,5 litry oleje
- Velký fritovací koš
- Nevýjímatelná nádoba s nepřilnavým povrchem pro snadné čištění
- Plynule regulovatelný termostat
- Velké průhledové okénko
- 2 světelné kontrolky - provozu a teploty
- Příkon 1800 W
- Napětí: 230 V ~ 50 Hz
- Rozměry: 29 x 23,5 x 28 cm
- Hmotnost: 2,6 kg

Změna technické specifikace vyhrazena.



VAROVÁNÍ: NEVYSTAVUJTE SPOTŘEBIČ DEŠTI NEBO VLHKOSTI, ABYSTE PŘEDEŠLI VZNIKU POŽÁRU NEBO ÚRAZU ELEKTRICKÝM PROUDEM. VŽDY SPOTŘEBIČ VYPNĚTE ZE ZÁSUVKY KDYŽ JEJ NEPOUŽÍVÁTE NEBO PŘED OPRAVOU. V PŘÍSTROJI NEJSOU ŽÁDNÉ ČÁSTI OPRAVITELNÉ SPOTŘEBITELEM. VŽDY SE OBRACEJTE NA KVALIFIKOVANÝ AUTORIZOVANÝ SERVIS. PŘÍSTROJ JE POD NEBEZPEČNÝM NAPĚTÍM .

Informace o ochraně životního prostředí

Udělalí jsme to nejlepší pro snížení množství obalů a zajistili jsme jejich snadné rozdělení na 3 materiály: lepenka, papírová drť a roztažený polyetylén. Tento přístroj obsahuje materiály, které mohou být po demontáži specializovanou společností recyklovány. Dodržujte prosím místní nařízení týkající se nakládání s balíci materiály, vybitými bateriemi a starým zařízením

Likvidace starého elektrozařízení a použitých baterií a akumulátorů



Tento symbol na výrobku, jeho příslušenství nebo na jeho obalu označuje, že s výrobkem nesmí být nakládáno jako s domácím odpadem. Po ukončení životnosti odevzdejte prosím výrobek nebo baterii (pokud je přiložena) v příslušném místě zpětného odběru, kde bude provedena recyklace tohoto elektrozařízení a baterií. V Evropské unii a v ostatních evropských zemích existují místa zpětného odběru vysloužilého elektrozařízení. Tím, že zajistíte správnou likvidaci výrobku, můžete předejít možným negativním následkům pro životní prostředí a lidské zdraví, které se mohou v opačném případě projevit jako důsledek nesprávné manipulace s tímto výrobkem nebo baterií či akumulátorem. Recyklace materiálů přispívá k ochraně přírodních zdrojů. Z tohoto důvodu prosím nevyhazujte vysloužilé elektrozařízení a baterie / akumulátory do domovního odpadu.

Informace o tom, kde je možné vysloužilé elektrozařízení zdarma odložit, získáte u vašeho prodejce, na obecním úřadě nebo na webu www.elektrowin.cz. Informace o tom, kde můžete zdarma odevzdat použité baterie nebo akumulátory, získáte také u vašeho prodejce, na obecním úřadě a na webu www.ecobat.cz.

Dovozce zařízení je registrován u kolektivního systému Elektrowin a.s. (pro recyklaci elektrozařízení) a u kolektivního systému ECOBAT s.r.o. (pro recyklaci baterií a akumulátorů).

Výrobce: Hyundai Corporation, Seoul, Korea

Vážený zákazník, ďakujeme Vám za zakúpenie nášho produktu. Pred uvedením tohto prístroja do prevádzky, si veľmi pozorne prečítajte návod na obsluhu a tento návod spolu so záručným listom, dokladom o predaji a podľa možností aj s obalom a vnútorným vybavením obalu dobre uschovajte.

VŠEOBECNÉ BEZPEČNOSTNÉ POKYNY

- Tento spotrebič môžu používať deti vo veku 8 rokov a staršie a osoby so zníženými fyzickými alebo mentálnymi schopnosťami alebo nedostatkom skúseností a znalostí, pokiaľ sú pod dozorom alebo boli poučené o používaní tohto spotrebiča bezpečným spôsobom a porozumeli prípadným nebezpečenstvám. Deti si so spotrebičom nesmú hrať. Čistenie a údržbu vykonávanú užívateľom nesmú vykonávať deti bez dozoru.
- Pred výmenou príslušenstva alebo prístupných častí, ktoré sa pri používaní pohybujú, pred montážou a demontážou, pred čistením alebo údržbou, spotrebič vypnite a odpojte od el. siete vytiahnutím vidlice napájacieho prívodu z elektrickej zásuvky!
- Vždy odpojte spotrebič od napájania, ak ho nechávate bez dozoru a pred montážou, demontážou alebo čistením.
- Ak je napájací prívod spotrebiča poškodený, musí byť prívod nahradený výrobcom, jeho servisným technikom alebo podobne kvalifikovanou osobou, aby sa tak zabránilo vzniku nebezpečnej situácie.
- Spotrebič nikdy nepoužívajte, ak má poškodený napájací prívod alebo vidlicu, ak nepracuje správne, spadol na zem a poškodil sa, poškodil sa alebo nefunguje tesnenie. V takých prípadoch ho odneste do špecializovaného servisu, aby preverili jeho bezpečnosť a správnu funkčnosť.
- Nikdy spotrebič nepoužívajte, ak má poškodený napájací prívod alebo vidlicu, ak nepracuje správne, ak spadol na zem a poškodil sa alebo spadol do vody. V takýchto prípadoch zaneste spotrebič do odborného servisu na preverenie jeho bezpečnosti a správnej funkcie.
- Fritéza musí byť umiestnená v stabilnej polohe s držadlami (ak sú nejaké) umiestnenými tak, aby sa vylúčilo rozliatie horúcich kvapalín
- Ak je spotrebič v činnosti, zabráňte v kontakte s ním domácim zvieratám, rastlinám a hmyzu.
- **Po skončení práce a pred každou údržbou spotrebič vždy vypnite a odpojte od elektrickej siete vytiahnutím vidlice napájacieho prívodu z elektrickej zásuvky.**
- Výrobok je určený len pre použitie v domácnostiach a pre podobné účely (v obchodoch, kanceláriách a podobných pracoviskách, v hoteloch, moteloch a iných obytných prostrediach, v podnikoch zaisťujúcich nocľah s raňajkami)! Nie je určený pre komerčné použitie!
- Chráňte ho pred horúčavou, priamym slnečným žiarením, vlhkosťou (v žiadnom prípade ho neponárajte do kvapalín) a stykom s ostrými hranami. Nepoužívajte prístroj v prípade, že máte vlhké ruky. Ak dôjde k navlhčeniu alebo k namočeniu prístroja, okamžite vytiahnite zástrčku zo zásuvky. Vyvarujte sa styku s vodou.
- Ak chcete ochrániť deti pred rizikami spojenými s elektrickými prístrojmi, postarajte sa o to, aby kábel nevisel dole a deti na prístroj nedosiahli. Prístroj nie je určený na hranie.
- Používajte len originálne príslušenstvo.
- Rešpektujte prosím nasledujúce „Špeciálne bezpečnostné pokyny pre tento prístroj“.

ŠPECIÁLNE BEZPEČNOSTNÉ POKYNY PRE TENTO PRÍSTROJ

- Pred použitím skontrolujte, že je napätie v miestnej elektrickej sieti rovnaké, ako uvedené na štítku prístroja.

- **Spotrebič nie je určený pre činnosť pomocou vonkajšieho časového spínača alebo oddeleného systému diaľkového ovládania.**
- Tento spotrebič musí byť zapojený do správne uzemnenej zásuvky.
- Povrch fritézy je pri prevádzke horúci. Nedotýkajte sa ho, vyhnite sa tak možnosti popálenia. Používajte rukoväte alebo držadlá.
- Aby ste sa chránili pred úrazom elektrickým prúdom, neponárajte prístroj, sieťovú šnúru alebo zástrčky do vody alebo inej kvapaliny.
- Pokiaľ je prístroj používaný v blízkosti detí, je vyžadovaná zvýšená pozornosť.
- Pokiaľ prístroj nepoužívate alebo pred čistením, odpojte ho zo zásuvky. Pred vkladáním alebo vyberaním častí a pred čistením nechajte prístroj vychladnúť.
- Nenechávajte sieťovú šnúru visieť cez hrany dosky stolu alebo pracovnej plochy alebo dotýkať sa horúcich plôch.
- Nepokladajte prístroj na horúce plynové alebo elektrické ohrievače alebo do ich blízkosti, alebo do rozohriatej rúry.
- V žiadnom prípade fritézu s horúcim olejom neprenášajte!
- Pred odpojením otočte ovládač do polohy „O“, a potom vytiahnite zástrčku zo zásuvky.
- Nepoužívajte prístroj pre iné než určené použitie.
- **POZOR:** Nepoužívajte tento spotrebič v spojení s tepelne citlivým riadiacim zariadením, programátorom, časovačom alebo akýmkoľvek iným zariadením, ktoré zapína spotrebič automaticky, pretože v prípade, že by bol spotrebič zakrytý alebo premiestnený, hrozí nebezpečenstvo požiaru.

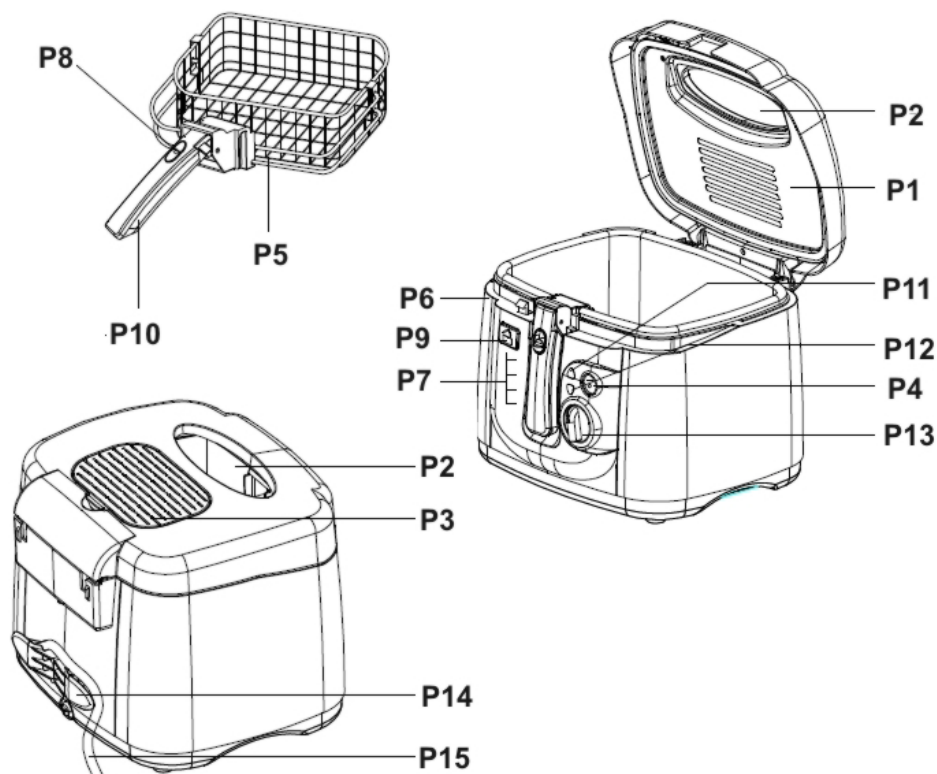
Tieto pokyny uchovajte pre neskoršie použitie.

Prístroj je určený IBA PRE DOMÁCE POUŽITIE a podobné účely. Vnútri prístroja nie sú žiadne súčasti, ktoré by mohol opraviť užívateľ. Nepokúšajte sa prístroj opravovať.

VAROVANIE: Nepoužívajte predlžovaciu šnúru.

POPIS OVLÁDACÍCH PRVKOV

P1	Odnímateľné veko	P9	Tlačidlo pre uvoľnenie veka
P2	Priehľadové okienko	P10	Sklápacia rukoväť
P3	Odnímateľný kryt filtra	P11	Kontrolka prevádzky POWER
P4	Hlavný vypínač	P12	Kontrolka ohrievania TEMP
P5	Fritovací kôš	P13	Nastaviteľný termostat / hlavný vypínač
P6	Vonkajší obal	P14	Príchytká privodného kábla
P7	Zásobník/nádoba na olej	P15	Privodný kábel
P8	Uvoľňovací zámok rukoväte		



Príprava fritézy pre použitie

Skontrolujte, či je fritéza odpojená zo zásuvky. FRITOVACÍ KÔŠ umyte v horúcej mydlovej vode a utrite do sucha. Utiarkou navlhčenou v mydlovom roztoku utrite vnútorné a vonkajšie časti fritézy a veka. Potom utrite do sucha. Fritéza je teraz pripravená na použitie.

UPOZORNENIE: Fritézu, šnúru alebo zástrčky neponárajte do vody.

UPOZORNENIE: Pred použitím odstráňte z fritovacieho koša obalové plasty.

POUŽÍVANIE FRITÉZY

POZNÁMKA: Nikdy fritézu nezapínajte, pokiaľ je prázdny ZÁSOBNÍK NA OLEJ. Fritézu používajte vždy na plochom, tepelne odolnom povrchu.

- 1) Odistite VEKO stlačením TLAČÍTKA PRE UVOLNENIE VEKA.
- 2) Pre vytiahnutie FRITOVACIEHO KOŠA zatiahnite za RUKOVÄŤ, až zacvakne do vodorovnej polohy. Do ZÁSOBNÍKU NA OLEJ nalejte fritovací olej. Skontrolujte, či hladina oleja dosahuje medzi značky „MIN“ a „MAX“.
- 3) Trochou oleja potrite vnútornú časť PRIEHLADOVÉHO OKIENKA. Tým zabránite kondenzácii, ktorá bráni v priehľade.
- 4) FRITOVACÍ KÔŠ vložte do fritézy a ponorte do oleja. RUKOVÄŤ uvoľnite posunutím UVOLŇOVACIEHO ZÁMKU RUKOVÄTE smerom k sebe a sklopte rukoväť smerom k vnútornej časti fritézy. Uzavrite VEKO.
UPOZORNENIE: Pri vyberaní potravín ponechajte rukoväť v uzamknutej polohe.
- 5) Skontrolujte, či je fritéza vypnutá a pripojte sieťovú šnúru do elektrickej zásuvky. Fritézu zapnete hlavným vypínačom do polohy „I“, alebo na požadovaný čas. Rozsvieti sa kontrolka prevádzky P11. Otočte Nastaviteľný termostat na požadovanú teplotu. Po dosiahnutí nastavenej teploty KONTROLKA OHREVVU TEMP zhasne.
- 6) FRITOVACÍ KÔŠ zdvihnite hore, a potom otvorte VEKO.
- 7) Potraviny na fritovanie vložte do FRITOVACIEHO KOŠA, zavrite VEKO a sklopte rukoväť.
UPOZORNENIE: Pred vložením zmrazených potravín do fritovacieho koša odstráňte prebytočné kryštáliky ľadu.
- 8) Fritujte podľa Tabuľky pre fritovanie alebo obľúbeného receptu.
- 9) FRITOVACÍ KÔŠ zdvihnite hore, a potom otvorte VEKO. Pre odstránenie prebytočného tuku a vytvorenie chrumkavej kôrky nechajte potraviny odkvapkať vo FRITOVACOM KOŠI, potom Kôš vyberte pomocou RUKOVÄTI a obsah vysypte na tanier a nechajte prikrytý papierovým obrúskom pred servírovaním.

ČISTENIE FRITÉZY

VAROVANIE: NAJPRV VŽDY NASTAVTE HLAVNÝ VYPÍNAČ DO POLOHY „O“, A POTOM VYTIAHNITE ZÁSTRČKU ZE ZÁSUVKY.

UPOZORNENIE: Neponárajte sieťovú šnúru do vody alebo do inej kvapaliny.

- 1) Fritézu vypnete.
- 2) Sieťovú šnúru odpojte zo zásuvky a nechajte úplne vychladnúť.
- 3) Vonkajšiu časť fritézy a veka vyčistite mierne navlhčenou utierkou.
UPOZORNENIE: Nepoužívajte drsné hubky alebo alkohol.
- 4) Vyberte FRITOVACÍ KÔŠ. Umyte ho v horúcej mydlovej vode. Opláchnite a dôkladne vysušte.
- 5) Fritézu skladujte s uzavretým VEKOM pre uchovanie kvality oleja.
- 6) Pri výmene oleja využite možnosti pre vyčistenie vnútornej časti fritézy. Odstráňte VEKO, vylejte olej a zlikvidujte ho správnym spôsobom.

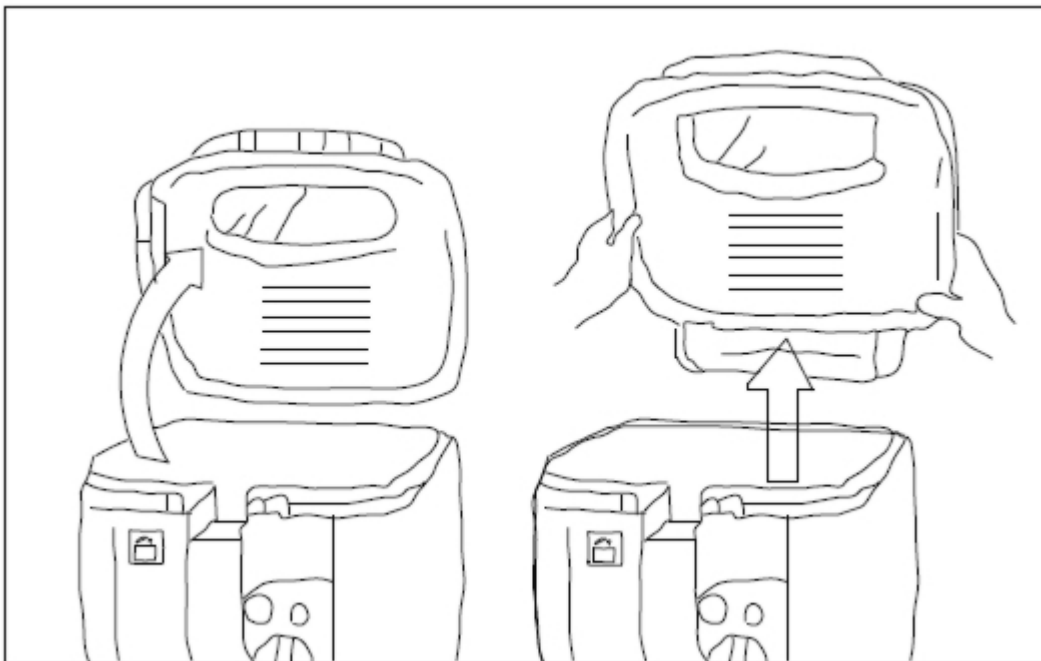
UPOZORNENIE: Plastovú vonkajšiu časť fritézy nikdy neponárajte do vody alebo neumývajte pod tečúcou vodou.

ODŇATIE A SPÄTNÉ NASADENIE VEKA

UPOZORNENIE: Veko skladajte iba, keď je fritéza vychladnutá. Pre zloženie veka stlačte TLAČÍTKO UVOĽNENIE VEKA a VEKO zdvihnite do zvislej polohy. Vytiahnite VEKO silným potiahnutím hore (obr.1). Opačným postupom veko vráťte späť do pôvodnej polohy. Nezabudnite silne zatlačiť na veko v zvislom smere pre zaistenie v správnej polohe.

POZNÁMKA: Pred vyprázdňovaním ZÁSOBNÍKU NA OLEJ alebo čistením VEKO vždy zložte.

UPOZORNENIE: Pred opätovným zapnutím fritézy sa uistite o správnej polohe veka.



Obr.1

VYJÍMATELNÝ A PACHOVÝ FILTER

- 1) Otvorte KRYT FILTRU.
- 2) FILTR môžete vyprať v horúcej mydlovej vode. Nechajte ho vyschnúť na vzduchu.
- 3) Vnútorňú časť krytu vytrite hubkou navlhčenou v mydlovej vode. Opláchnite ho a osušte.
- 4) PACHOVÝ FILTER vložte do VEKA a potom ho priklopte KRYTOM FILTRU.
- 5) Filter odporúčame meniť približne po 60-tich použitíach fritézy.

Doba fritovania a teplota

Doby fritovania uvedené v tejto tabuľke sú iba vodítkom a mali by ste ich upraviť podľa rôzneho množstva alebo hrúbky potravín, aby vyhovovali vašej chuti.

Tabuľka pre fritovanie

Potravina	Teplota oleju °C	Odporúčaný čas varenia (min.)
Hríby	150	3-5
Kuracie kúsky	170	12-14
Rybie prsty	170	3-5
Filety	170	5
Cibuľa	190	2-4
Hranolky	170	8-10
Zemiakové lupienky	190	2-4

ODSTRAŇOVANIE PORÚCH

Problém	Možná príčina	Riešenie
Je cítiť nepríjemný zápach.	1/ Filter je nasiaknutý.	1/ Vymeňte alebo vyčistite filter.
	2/ Olej je už veľmi použitý.	2/ Vymeňte olej po každom dvadsiatom použití.
	3/ Použitý olej nie je vhodný na smaženie.	3/ Používajte kvalitný rastlinný olej alebo olej vhodný na smaženie.
Pod okrajmi veka uniká para.	1/ Veko nie je riadne uzavreté.	1/ Uistite sa, či je veko riadne uzavreté.
	2/ Tesnenie vo veku je poškodené.	2/ Vymeňte tesnenie vo veku.
Olej pretiekol.	1/ Hladina oleju je vyššia než je povolené maximum.	1/ Odoberte olej nech je hladina na požadovanej úrovni.
	2/ V košíku je veľké množstvo potravín.	2/ Znížte množstvo potravín.
	3/ Potraviny sú príliš mokré.	3/ Pred varením osušte potraviny.
Potraviny nie sú dostatočne osmažené.	1/ Teplota smaženia je nízka.	1/ Nastavte teplotu na vyšší stupeň.
	2/ V košíku je veľké množstvo potravín.	2/ Znížte množstvo potravín.
Hranolky nie sú oddelené od seba.	zemiaky pred smažením neboli opláchnuté vodou.	Prepláchnite zemiaky vodou pred smažením.

TECHNICKÉ ÚDAJE

- Fritéza
- Kapacita 2,5 l oleja
- Veľký fritovací kôš
- Nevyjímatelná nádoba s nepřilnavým povrchom pre jednoduché čistenie
- Plynulo nastaviteľný termostat
- Veľký priezor
- 2 svetelné kontrolky pre sieť a teplotu
- Príkon: 1800 W
- Napätie: 230 V ~ 50 Hz
- Rozmery: 26 x 26 x 38 cm
- Hmotnosť: 4,4 kg

Zmena technickej špecifikácie vyhradená.



VAROVANIE: NEVYSTAVUJTE SPOTREBIČ DAŽĎU ALEBO VLHKOSTI, ABY STE PREDIŠLI VZNIKU POŽIARU ALEBO ÚRAZU ELEKTRICKÝM PRÚDOM. PRED OPRAVOU ALEBO VŽDY, KEĎ SPOTREBIČ NEPOUŽÍVATE, VYPNITE HO ZO ZÁSUVKY V PRÍSTROJI NIESÚ ŽIADNE ČASTI OPRAVITEĽNÉ SPOTREBITEĽOM. VŽDY SA OBRACAJTE NA KVALIFIKOVANÝ AUTORIZOVANÝ SERVIS. SPOTREBIČ JE POD NEBEZPEČNÝM NAPÄTÍM.

Informácie o ochrane životného prostredia

Urobili sme to najlepšie pre zníženie množstva obalov a zaistili sme ich jednoduché rozdelenie na 3 materiály: lepenka, papierová drť a rozťahnutý polyetylén. Tento prístroj obsahuje materiály, ktoré môžu byť po demontáži špecializovanou spoločnosťou recyklované. Dodržujte prosím miestne nariadenia týkajúce sa nakladania s baliacimi materiálmi, vybitými batériami a starým zariadením.

Likvidácia starého elektrozariadenia a použitých batérií a akumulátorov



Tento symbol na výrobku, jeho príslušenstve alebo na jeho obale označuje, že výrobkom nesmie byť nakladané ako s domácim odpadom. Po skončení životnosti odovzdajte prosím výrobok alebo batériu (ak je priložená) v príslušnom mieste spätného odberu, kde bude vykonaná recyklácia tohto elektrozariadenia a batérií. V Európskej únii a v ostatných európskych krajinách existujú miesta spätného odberu odslúženého elektrozariadenia. Tým, že zaistíte správnu likvidáciu výrobku, môžete predísť možným negatívnym následkom pre životné prostredie a ľudské zdravie, ktoré sa môže v opačnom prípade prejaviť ako dôsledok nesprávnej manipulácie s týmto výrobkom alebo batériou, alebo akumulátorom. Recyklácia materiálov prispieva k ochrane prírodných zdrojov. Z tohto dôvodu prosím nevyhadzujte odslúžené elektrozariadenie a batérie / akumulátory do domového odpadu.

Informácie o tom, kde je možné odslúžené elektrozariadenie zadarmo odložiť, získate u vášho predajcu, na obecnom úrade alebo na webe www.envidom.sk. Informácie o tom, kde môžete bezplatne odovzdať použité batérie alebo akumulátory, získate aj u vášho predajcu, na obecnom úrade a na webe www.sewa.sk.

Dovozca zariadenia je registrovaný u kolektívneho systému ENVIDOM (pre recykláciu elektrozariadení) au kolektívneho systému SEWA, a.s. (pre recykláciu batérií a akumulátorov)

Výrobca: Hyundai Corporation, Seoul, Korea

Výhradný dovozca: ETA - Slovakia, spol s r.o., Stará Vajnorská 8, 831 04, Bratislava 3

Szanowny kliencie, dziękujemy Ci za zakup naszego produktu. Przed wprowadzeniem tego urządzenia do eksploatacji bardzo uważnie przeczytaj Instrukcję obsługi i wraz z kartą gwarancyjną, paragonem fiskalnym (asygnatą) i według możliwości także z opakowaniem i wewnętrzną zawartością opakowania dobrze schowaj.

OGÓLNE INSTRUKCJE BEZPIECZEŃSTWA

- Z urządzenia mogą korzystać dzieci powyżej 8 roku życia, oraz osoby z ograniczonymi zdolnościami fizycznymi, sensorycznymi lub umysłowymi, a także nieposiadające wiedzy lub doświadczenia w użytkowaniu tego typu urządzeń pod warunkiem, że będą one nadzorowane lub zostaną poinstruowane na temat bezpiecznego korzystania z tego urządzenia oraz zagrożeń wiążących się z jego używaniem. Bawienie się urządzeniem jest zabronione dzieciom. Czyszczenie i konserwacja bez nadzoru dorosłych jest dzieciom zabroniona.
- Przed wymianą wyposażenia lub dostępnych części, które ruszają się podczas pracy, przed montażem i demontażem, przed czyszczeniem lub konserwacją należy wyłączyć urządzenie i odłączyć je od sieci elektrycznej poprzez wyciągnięcie wtyczki przewodu zasilającego z gniazdka elektrycznego!
- Nie należy pozostawiać bez nadzoru żelazka podłączonego do sieci elektrycznej!
- Jeżeli kabel zasilający urządzenia jest uszkodzony, musi być wymieniony przez producenta, przez technika serwisowego lub osobę kwalifikowaną, aby nie dopuścić tak do powstania niebezpiecznej sytuacji.
- Nigdy nie używaj urządzenia, jeśli jest uszkodzony przewód, wtyczka lub urządzenie nie działa prawidłowo, upadło na ziemię i posiada widoczne oznaki uszkodzenia, posiada widoczne oznaki uszkodzenia lub jest nieszczelne. W takich przypadkach, zanieś urządzenie do autoryzowanego serwisu celem sprawdzenia funkcji bezpieczeństwa i prawidłowego działania.
- Nigdy nie używaj urządzenia z uszkodzonym kablem lub wtyczką, jeśli nie działa prawidłowo, o ile spadło na ziemię i uszkodziło się lub wpadło do wody. W takich wypadkach urządzenie należy oddać do specjalistycznego serwisu w celu sprawdzenia jego bezpieczeństwa i funkcjonalności.
- Frytownica musi być w stabilnej pozycji, ustawiona tak, aby zapobiec wylaniu się gorącego oleju.
- Podczas pracy urządzenia należy zapobiegać, aby zwierzęta i owady nie miały dostępu do urządzenia.
- **Po pracy i przed każdą konserwacją, należy urządzenie wyłączyć i odłączyć od sieci, wyciągając wtyczkę z gniazdka.**
- Produkt przeznaczony jest do stosowania w gospodarstwach domowych i podobnych miejscach (sklepy, biura i podobne miejsca pracy, hotele, motele i inne środowiska mieszkalne, w firmach świadczących usługi noclegowe ze śniadaniem)! Nie jest przeznaczone do użytku komercyjnego!
- Urządzenie chronić przed ciepłem, bezpośrednim promieniowaniem słonecznym, wilgocią (w żadnym wypadku nie zanurzać urządzenia do cieczy) i kontaktem z ostrymi krawędziami. Nie używać urządzenia w wypadku, że mają Państwo wilgotne ręce. Jeżeli dojdzie do zwilżenia lub namoczenia urządzenia, natychmiast wyciągnąć wtyczkę z gniazdka. Strzec się przed kontaktem z wodą.
- Aby ochronić dzieci przed ryzykiem połączonym z urządzeniami elektrycznymi, dopilnować, aby kabel nie wisił na dół i dzieci nie dosięgły na urządzenie.
- Prosimy, aby Państwo respektowali następujący rozdział „Specjalne instrukcje bezpieczeństwa dla tego urządzenia“.

SPECJALNE INSTRUKCJE BEZPIECZEŃSTWA DLA TEGO URZĄDZENIA

- Nie wolno dotykać gorących powierzchni, używać ręczki lub uchwytu.
- Aby zapobiec przed porażeniem prądu elektrycznego, nie wolno zanurzać urządzenia, sznury sieciowej lub gniazdka do wody lub innej cieczy.
- Jeżeli jest urządzenie używane w pobliżu dzieci, wymagana jest podwyższona ostrożność.
- Przed wkładaniem lub wyjmowaniem części i przed czyszczeniem pozostawić urządzenie wystygnąć.
- Nie wolno pozostawiać sieciowej sznury, aby zwisała przez krawędzie deski stołu lub powierzchni roboczej lub dotykać się gorących powierzchni.
- Nie wolno ustawiać urządzenia na gorących gazowych lub elektrycznych grzejnikach lub w ich bliskości lub do rozgrzanego piekarnika.
- W żadnym przypadku nie wolno przenosić frytownicy z gorącym olejem!
- Przed wyłączeniem obrócić urządzenie sterujące do pozycji „O”, a potem wyciągnąć wtyczkę z gniazdka.
- Nie używać urządzenia dla innych niż przeznaczonych celów.
- **UWAGA:** Nie używaj urządzenia wraz z programem, włącznikiem czasowym lub jakąkolwiek inną częścią, która włącza urządzenie automatycznie, ponieważ istnieje niebezpieczeństwo wybuchu pożaru w przypadku zakrycia urządzenia lub jego nieprawidłowego umieszczenia.

Instrukcje te należy przechować!

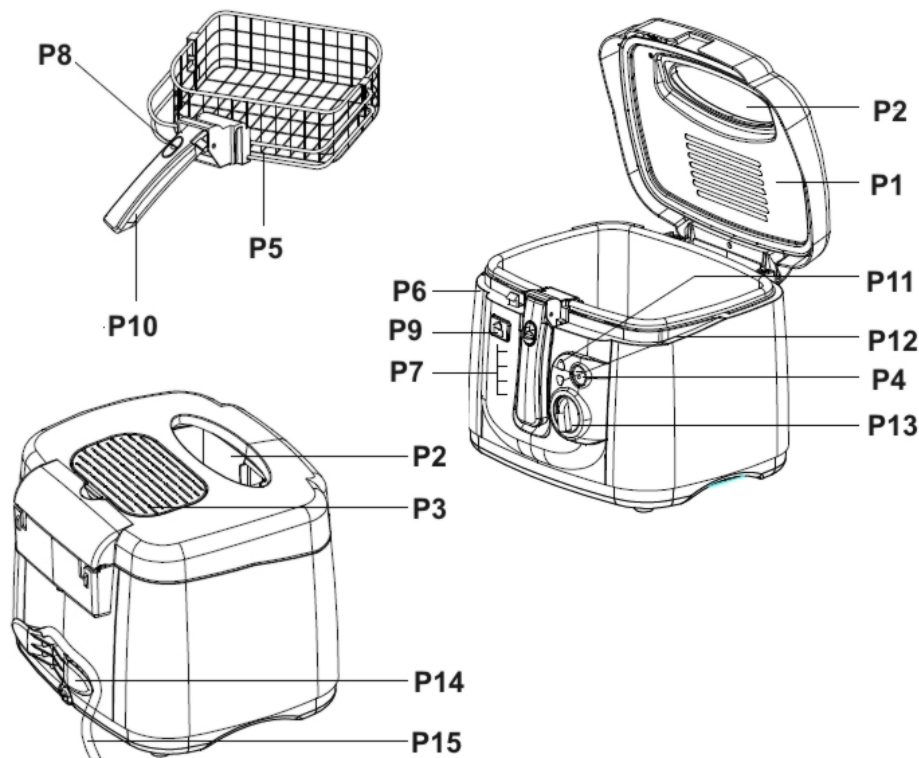
Urządzenie jest przeznaczone TYLKO DLA UŻYTKU GOSPODARSTWA DOMOWEGO.

Wewnątrz urządzenia nie ma żadnych części, które użytkownik może w razie uszkodzenia naprawiać samodzielnie. Nie próbować naprawiać urządzenia samodzielnie.

OSTRZEŻENIE: Nie wolno używać sznur przedłużający!

OPIS ELEMENTÓW STERUJĄCYCH

P1	Zdejmowane wieko	P9	Przycisk zwolnienia wieka
P2	Okienko do wglądu	P10	Składana rękojeść
P3	Zdejmowana osłona filtra	P11	Kontrolka eksploatacji POWER
P4	Główny włącznik	P12	Kontrolka ogrzewania TEMP
P5	Kosz	P13	Ustawiany termostat
P6	Zewnętrzna osłona	P14	Uchwyt do kabla zasilającego
P7	Zasobnik/naczynie na olej	P15	Kabel zasilający
P8	Zamek zwalniający rękojeść		



Przygotowanie frytownicy do używania

Sprawdzić, czy jest frytownica wyłączona z gniazdka. KOSZ FRYTOWNICY umyć w gorącej wodzie mydlanej i wytrzeć do sucha. Szmatką nawilżoną w roztworze mydlanym wytrzeć wewnętrzne i zewnętrzne części frytownicy i pokrywy. Potem wytrzeć do sucha. Frytownica jest teraz przygotowana do używania.

OSTRZEŻENIE: Frytownicę, sznur lub wtyczki nie zanurzać do wody.

OSTRZEŻENIE: Przed użyciem usunąć z kosza frytownicy opakowania plastikowe.

UŻYWANIE FRYTOWNICY

NOTATKA: Nigdy nie włączać frytownicy, jeżeli jest pusty ZBIORNIK NA OLEJ. Frytownicę używać zawsze na płaskiej i odpornej na ciepło powierzchni.

- 1) Odbezpieczyć POKRYWĘ przez naciśnięcie PRZYCISKU ZWOLNIENIA POKRYWY.
- 2) Aby wyjąć KOSZ FRYTOWNICY należy pociągnąć za RĄCZKĘ, aż zatrzaśnie się do pozycji poziomej. Do ZBIORNIKA NA OLEJ wlać w przybliżeniu 8 kubków oleju do frytowania. Sprawdź czy poziom oleju znajduje się między znakiem „MIN“ i „MAX“.
- 3) Małą ilością oleju przetrzeć wewnętrzną część OKIENKA PODGLĄDU. Przez to można zabronić kondensacji, która zabrania w podglądzie.
- 4) KOSZ FRYTOWNICY włożyć do frytownicy i zanurzyć do oleju. Zwolnić RĄCZKĘ przez posunięcie ZWALNIAJĄCEGO ZAMKU RĄCZKI w kierunku do siebie i wychylić rękojeść w kierunku do zewnętrznej części frytownicy. Zamknąć POKRYWĘ.
- 5) Sprawdzić, czy frytownica została wyłączona i podłączyć sznur sieciowy do wtyczki elektrycznej. Włączenie frytownicy poprzez naciśnięcie przycisku w pozycję „I“ Zaświeci się kontrolka działania P11. Ustaw REGULOWANY TERMOSTAT na żadaną temperaturę. Po osiągnięciu nastawionej temperatury ZHASNE się CZUJNIK TEMP.
- 6) KOSZ FRYTOWNICY podnieść do góry a potem otworzyć POKRYWĘ.
- 7) Pokarm dla frytowania włożyć do KOSZY FRYTOWNICY, zamknąć POKRYWĘ i opuścić rączkę.
OSTRZEŻENIE: Przed włożeniem zmrożonych pokarmów do kosza frytownicy usunąć zbędne kryształki lodu.
- 8) Frytowanie wykonywać według Tabeli do frytowania lub według ulubionego recepturu.
- 9) KOSZ FRYTOWNICY wyciągnąć do góry a potem otworzyć OKRYWĘ. Aby usunąć zbędny tłuszcz i utworzyć chrupiące skórki, należy okapać pokarm w KOSZU FRYTOWNICY, potem wyjąć KOSZ za pomocą RĄCZKI a zawartość wysypać na talerz i pozostawić zakryte papierową serwetką przed podawaniem

CZYSZCZENIE FRYTOWNICY

OSTRZEŻENIE: NAJPIERW ZAWSZE NALEŻY USTAWIĆ GŁÓWNY WŁĄCZNIK DO POZYCJI „O“, A POTEM WYCIĄGNAĆ WTYCZKĘ Z GNIAZDKA.

OSTRZEŻENIE: Nie zanurzać sznury sieciowej do wody lub do innej cieczy.

- 1) Wyłączyć frytownicę.
- 2) Sznur sieciowy wyłączyć z gniazdka i pozostawić zupełnie wystygnać.
- 3) Zewnętrzną obudowę frytownicy i pokrywy wyczyścić lekko nawilżoną szmatką.
OSTRZEŻENIE: Nie używać szorstkich gąbek lub alkoholu.
- 4) Wyjąć KOSZ FRYTOWNICY. Umyć w gorącej wodzie mydlanej. Opłukać i dokładnie osuszyć.
- 5) Frytownicę składować z zamkniętą POKRYWĄ, aby zachować jakość oleju.
- 6) Podczas wymiany oleju wykorzystać możliwość dla czyszczenia wewnętrznej części frytownicy. Usunąć POKRYWĘ, wylać olej a zlikwidować go właściwym sposobem.

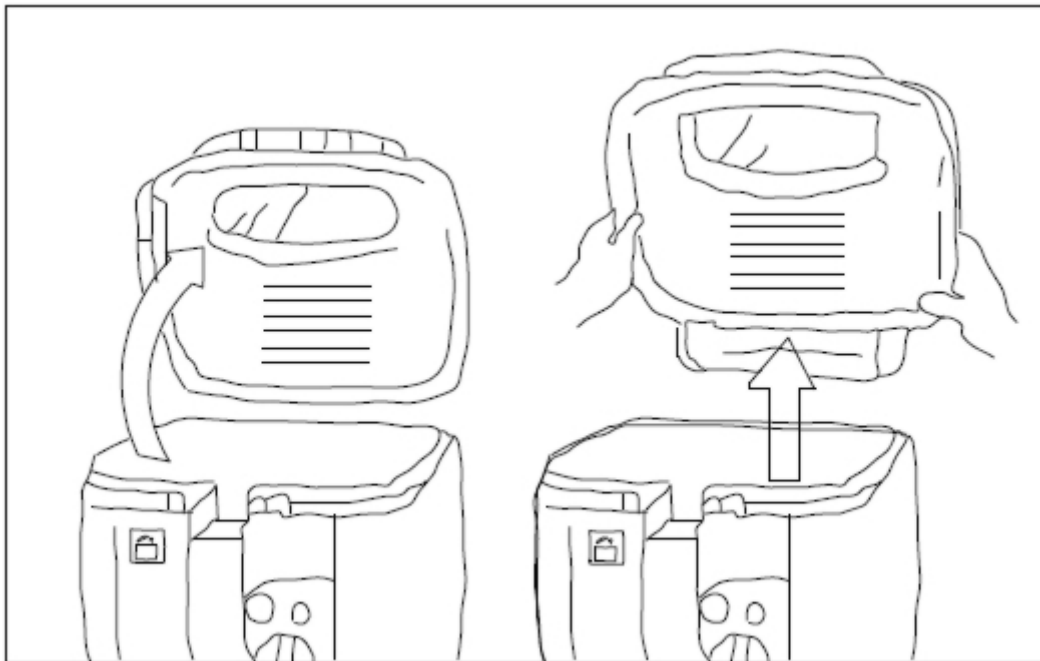
OSTRZEŻENIE: Plastikową zewnętrzną część frytownicy nigdy nie zanurzać do wody lub nie umywać pod bieżącą wodą.

ZDJĘCIE I PONOWNE USADZENIE POKRYWY

OSTRZEŻENIE: Pokrywę należy zdejmować, kiedy jest frytownica wystygnięta. Aby zdjąć pokrywę należy nacisnąć PRZYCISK ZWOLNIENIE POKRYWY i POKRYWA podniesie się do pozycji pionowej. Wyjąć POKRYWĘ przez silne pociągnięcie do góry (rys 1.). Odwrotnym sposobem pokrywa zostanie wrócona do pierwotnej pozycji. Nie zapomnieć mocno docisnąć na pokrywę w pionowym kierunku, aby zapewnić właściwą pozycję. Podczas nasadzania POKRYWY musi być sprężyna POKRYWY wysunięta w kierunku w dół przed metalowym zaciskiem, która jest umieszczona w zewnętrznym opakowaniu frytownicy.

NOTATKA: Przed opróżnieniem ZBIORNIKA NA OLEJ lub czyszczeniem POKRYWĘ zawsze zdjąć.

OSTRZEŻENIE: Przed ponownym włączeniem frytownicy, upewnić się, że pokrywa znajduje się w właściwej pozycji.



Rys. 1

Zdejmowany i czyszczący filtr

- 1) Otworzyć POKRYWĘ FILTRA.
- 2) FILTR ZAPACHOWY można wyprać w gorącej wodzie mydlanej. Pozostawić wysuszyć na powietrzu.
- 3) Wewnętrzną część pokrywy wytrzeć gąbką nawilżoną w wodzie mydlanej. Opłukać ją o wysuszyć.
- 4) FILTR ZAPACHOWY włożyć na dolną część POKRYWY. Potem przykryć POKRYWĄ FILTRA.
- 5) Wymiana filtra jest zalecana po około 60-ciu zastosowaniach frytkownicy.

Czas frytowania i temperatura

Czasy frytowania przedstawione w tej tabeli są tylko wskazówką i powinny być opracowane według różnej ilości lub grubości pokarmu, aby odpowiadał Państwa apetytu.

Tabela frytkowania, zalecenia dotyczące smażenia

Potrawa	Temperatura oleju °C	Zalecany czas smażenia (min.)
Grzyby	150	3-5
Kawałki kurczaka	170	12-14
Paluszki rybne	170	3-5
Filety	170	5
Cebula	190	2-4
Frytki	170	8-10
Chipsy ziemniaczane	190	2-4

USUWANIE USTEREK

Problem	Możliwa przyczyna	Rozwiązanie
Czuć nieprzyjemny zapach.	1/ Filtr jest nasiąknięty.	1/ Wymień lub wyczyść filtr.
	2/ Olej jest już bardzo zużyty.	2/ Wymień olej po każdym dwudziestym użyciu wymień.
	3/ Użyty olej nie jest odpowiedni do smażenia.	3/ Używaj olej roślinny wysokiej jakości lub olej odpowiedni do smażenia.
Spod wieka unika para.	1/ Wieko nie jest dobrze zamknięte.	1/ Upewnij się, czy wieko jest dobrze zamknięte.
	2/ Uszczelka wieka jest uszkodzona.	2/ Wymień uszczelkę wieka.
Olej przecieka.	1/ Poziom oleju jest wyższy niż dozwolone maksimum.	1/ Odlej olej, żeby był na odpowiednim poziomie.
	2/ W koszyku jest za duża ilość potrawy.	2/ Zmniejszenie ilości żywności.
	3/ Potrawy są zbyt mokre.	3/ Przed smażeniem potrawę osusz.
Potrawa nie jest dostatecznie usmażona.	1/ Temperatura smażenia jest za niska.	1/ Ustaw temperaturę na wyższy stopień.
	2/ W koszyku jest duża ilość potrawy.	2/ Zmniejszenie ilości żywności.
Frytki są skleione.	Ziemniaki przed smażeniem nie były wypłukane w wodzie.	Przed smażeniem wypłucz ziemniaki w wodzie.

SPECYFIKACJA TECHNICZNA

- Frytownica
- Pojemność 2,5 litry oleju
- Wielki kosz do frytowania
- Nie zdejmowany pojemnik z powierzchnią nieprzywierającą dla łatwiejszego czyszczenia
- Płynnie ustawialny termostat
- Wielkie okienko podglądowe
- 2 czujniki świetlne – eksploatacji i temperatury
- Pobór mocy: 1800 W
- Napięcie: 230 V ~ 50 Hz
- Rozmiary: 29 x 23,5 x 28 cm
- Waga: 2,6 kg

Zmiana specyfikacji technicznej produktu zastrzeżona przez producenta.



OSTRZEŻENIE: ABY UNIKNĄĆ NIEBEZPIECZEŃSTWA POŻARU LUB PORAŻENIA PRĄDEM ELEKTRYCZNYM, NIE WOLNO WYSTAWIAĆ SPRZĘTU NA DZIAŁANIE DESZCZU BĄDŹ WILGOCI. URZĄDZENIE ODBIORCZE ZAWSZE WYŁĄCZYĆ Z GNIAZDKA, KIEDY NIE JEST UŻYWANE LUB PRZED NAPRAWĄ. W URZĄDZENIU NIE MA ŻADNYCH CZĘŚCI, KTÓRE BY MÓGŁ ODBIORCASAMODZIELNIE NAPRAWIAĆ. NAPRAWĘ SPRZĘTU NALEŻY ZLECIĆ ODPOWIEDNIO PRZYGOTOWANEMU SERWISU AUTORYZACYJNEMU. URZĄDZENIE ZNAJDUJE SIĘ POD NIEBEZPIECZNYM NAPIĘCIEM.

Informacje o ochronie środowiska naturalnego

Wykonaliśmy to najlepsze, aby obniżyć ilość opakowań i stwierdziliśmy ich łatwe rozdzielanie na 3 materiały: tektura, masa papierowa i rozciągnięty polietylen. Urządzenie to zawiera materiały, które mogą być po demontażu utylizowane wyspecjalizowaną spółką. Prosimy, aby Państwo dotrzymywali miejscowe przepisy dotyczące obchodzenia się z papierami pakowymi, wyładowanymi bateriami i starymi urządzeniami.

Likwidacja zużytego sprzętu elektrycznego / elektronicznego oraz utylizacja baterii i akumulatorów



Ten symbol znajdujący się na produkcie, jego wyposażeniu lub opakowaniu oznacza, że z produktem nie można obchodzić jak z odpadami domowymi. Kiedy urządzenie lub bateria / akumulator będą nadawały się do wyrzucenia prosimy, aby Państwo przewieźli ten produkt na odpowiednie miejsce zbiorcze, gdzie zostanie przeprowadzona jego utylizacja. Na terenie Unii Europejskiej oraz w innych europejskich krajach znajdują się miejsca zbiórki zużytych urządzeń elektrycznych i elektronicznych oraz baterii i akumulatorów. Dzięki zapewnieniu właściwej utylizacji produktów mogą Państwo zapobiec możliwym negatywnym skutkom dla środowiska naturalnego i ludzkiego zdrowia. Mogłyby one wystąpić w wypadku nieodpowiedniego postąpienia z odpadami elektronicznymi i elektrycznymi lub zużytymi bateriami i akumulatorami. Utylizacja materiałów pomaga chronić źródła naturalne. Z tego powodu, prosimy nie wyrzucać starych elektrycznych i elektronicznych urządzeń oraz akumulatorów i baterii razem z odpadami domowymi. Aby uzyskać więcej informacji o sposobach utylizacji starych urządzeń, należy skontaktować się z władzami lokalnymi, przedsiębiorstwem zajmującym się utylizacją odpadów lub sklepem, w którym został produkt kupiony.

Producent: Hyundai Corporation, Seoul, Korea

Importer: DIGISON Polska sp. z o.o., ul. Krzemieniecka 46, Wrocław 54 613 Poland

Dear customer, thank you for purchasing our product. Please read the operating instructions carefully before putting the appliance into operation and keep the instructions including the warranty, the receipt and, if possible, the box with the internal packing.

GENERAL SAFETY INSTRUCTIONS

- This appliance can be used by children aged from 8 years and above and persons with reduced physical, sensory or mental capabilities or lack of experience and knowledge if they have been given supervision or instruction concerning use of the appliance in a safe way and understand the hazards involved. Children shall not play with the appliance. Cleaning and user maintenance shall not be made by children without supervision.
- Before replacing accessories or accessible parts, which move during operation, before assembly and disassembly, before cleaning or maintenance, turn off the appliance and disconnect it from the mains by pulling the power cord from the power socket!
- Do not leave the appliance plugged in power supply without supervision!
- If the power cord of the appliance is corrupted, it has to be replaced by the manufacturer, its service technician or a similarly qualified person so as to prevent dangerous situations.
- Never use the appliance if its power cord or plug is damaged, if it does not work properly, if it fell down and was damaged and it is leaking. In this case take the appliance to a special service to check its safety and proper function.
- Never use the appliance if the power cord or power plug are damaged, if it is not functioning correctly or if it has fallen on the floor and been damaged or if it has fallen into water. In such cases take the appliance to a professional service centre to verify its safety and correct function.
- The deep fryer must be in a stable position with handles (if applicable) positioned in a way to avoid spilling hot liquids.
- When the appliance is in operation, prevent pets, plants or insects to get in contact with it.
- **After finishing work and before cleaning, always switch off the appliance and disconnect it from power supply by taking the power cord connector out of the electric socket.**
- The product is intended for home use and similar (in shops, offices and similar workplaces, in hotels, motels and other residential environments, in facilities providing accommodation with breakfast). It is not intended for commercial use!
- Do not use it outdoors (except if it is designed to be used outdoors). Keep it away from sources of heat, direct sunlight, humidity (never dip it into any liquid) and sharp edges. Do not use the appliance with wet hands. If the appliance is humid or wet, unplug it immediately. Do not put it in water.
- To protect children from the dangers posed by electrical appliances, make sure that the cable is hanging low and that children do not have access to the appliance.
- Use only original spare parts.
- Pay careful attention to the following "Special Safety Instructions for this unit".

SPECIAL SAFETY INSTRUCTIONS FOR THIS UNIT

- Do not touch hot surfaces, use handles or knobs.
- To protect against electric shock, do not immerse unit, cord or plugs in water or other liquid.
- Close supervision is necessary when any appliance is used near children.

- Unplug from outlet when not in use and before cleaning. Allow to cool before putting on or taking off parts, and before cleaning the appliance.
- Do not let cord hang over the edge of table or counter, or touch hot surfaces.
- Do not place on or near hot gas or electric burner, or in a heated oven.
- Do not carry the deep fryer with hot oil in any case!
- To disconnect, turn control to „O“, then remove plug from wall outlet.
- Do not appliance for other than intended use.
- **Caution:** Do not use the appliance with a program, time switch or any other part that turns the appliance on automatically as there is a risk of fire if the appliance is not covered or placed properly.

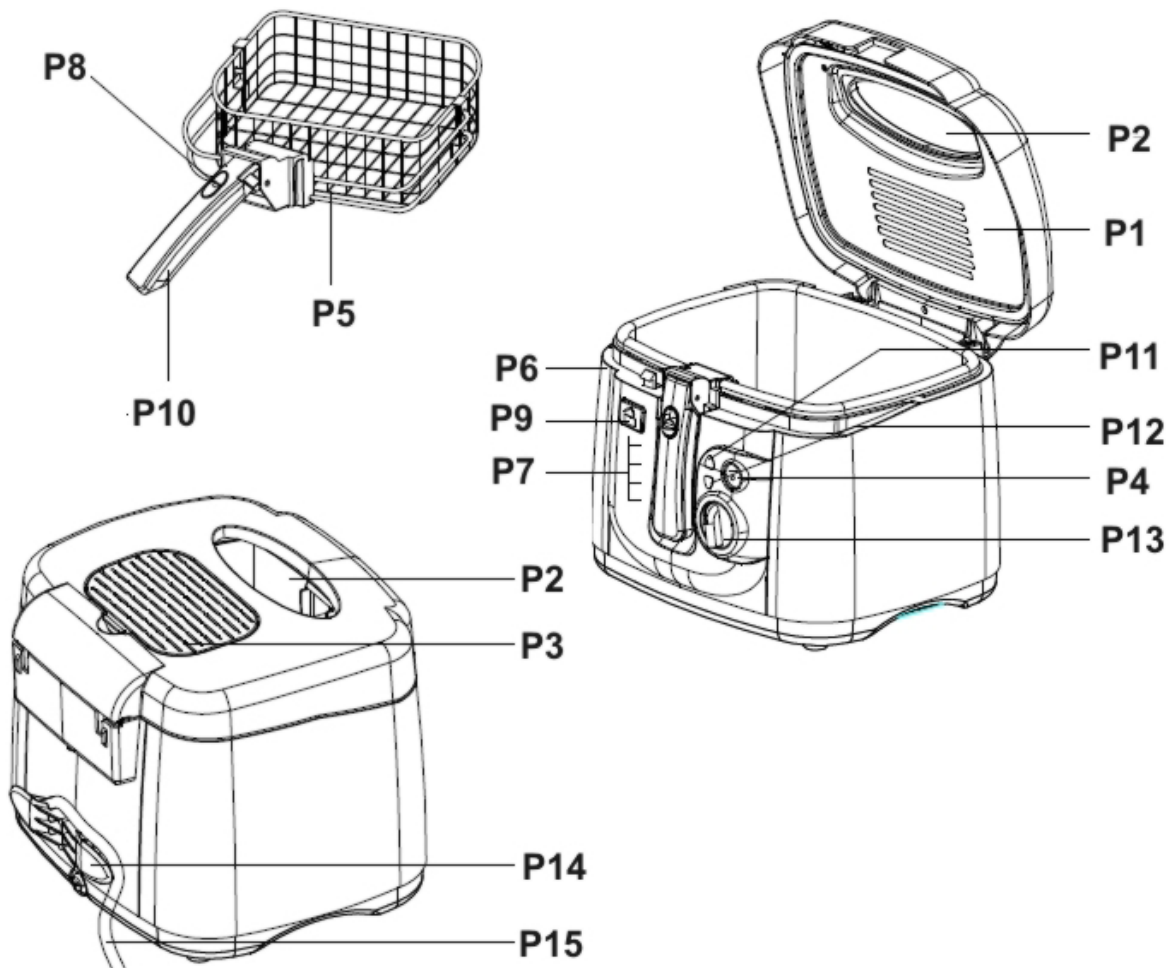
Save these instructions

This appliance is for household use only. No user-serviceable parts inside. Do not attempt to service this product.

WARNING: Do not use an extension cord.

DESCRIPTION OF THE CONTROLS

P1	Removable lid	P9	Lid release button
P2	Viewing window	P10	Folding handle
P3	Removable filter cover	P11	POWER light
P4	Main power switch ON/OFF	P12	TEMP light
P5	Frying basket	P13	Adjustable thermostat
P6	Unit cover	P14	Rear cable holder
P7	Oil pot	P15	AC cord
P8	Handle lock release		



PREPARING YOUR FRYER FOR USE

Make sure fryer is unplugged: Wash the FRYING BASKET in hot soapy water and wipe dry thoroughly. Wipe the interior, exterior surfaces and LID with a damp soapy cloth. Towel dry thoroughly. Your fryer is now ready to use.

CAUTION: Do not immerse fryer, cord, or pugs in water.

CAUTION: Please remove plastic from fryer basket before using.

USE YOUR DEEP FRYER

NOTE: Never turn on the fryer with an empty OIL POT. Always use your fryer on a flat, heat resistant surface. Plug the cord into the outlet.

- 1) Unlock LID by depressing LID RELEASE BUTTON.
- 2) To remove FRYING BASKET, pull HANDLE up until it clicks into horizontal position. Pour cooking oil into OIL POT, making sure oil level must be between the „MIN“and „MAX“.
- 3) Smear a little oil on the inside of the VIEWING WINDOW. This prevents condensation, which impedes the view.
- 4) Place FRYING BASKET into fryer and lower into oil. To unlock HANDLE, slide HANDLE LOCK RELEASE towards you and fold HANDLE back towards fryer exterior. Close LID.
- 5) Make sure that fryer is off and insert plug into power socket. Turn fryer on by pressing power switch to position „I“ The POWER light P11 will light on. Turn ADJUSTABLE THERMOSTAT to the desired temperature. The TEMPERATURE LIGHT will light off when the set temperature is reached.
- 6) Raise FRYING BASKET, then open LID.
- 7) Place food to be cooked in FRYING BASKET, close LID and lower handle.
CAUTION: Remove any excess ice crystal on frozen foods before placing in basket.
- 8) Cook according to the Frying Chart or your favorite recipe.
- 9) Raise FRYING BASKET and open LID. To remove excess grease and retain crispness, let food drain in FRYING BASKET, then lift FRYING BASKET by HANDLE and pour contents onto plate covered with paper towels before serving.

CLEANING

WARNING: ALWAYS TURN POWER SWITCH TO „O“ THEN DISCONNECT PLUG FROM WALL OUTLET.

- 1) Switch unit off
- 2) Unplug from outlet and allow unit to cool completely.
- 3) Clean the outside of the fryer and LID with a damp cloth.
Caution: Do not use abrasive pads or alcohol.
- 4) Remove FRYING BASKET. Wash the FRYING BASKET in hot soapy water. Rinse and towel dry carefully.
- 5) Store your fryer with the LID closed to preserve the oil.
- 6) When changing the oil, take the opportunity to clean the inside of the fryer. Remove LID, pour out oil and discard properly.

CAUTION: Never immerse the plastic exterior of the fryer in water, or wash in running water.

REMOVE AND REPLACE LID

CAUTION: Only remove lid when unit is cool. To remove lid, depress LID RELEASE BUTTON and lift LID to a vertical position (fig. 1). Remove LID by pulling firmly upwards. Reverse the sequence to secure lid back into position. Be sure to push down firmly on lid from the vertical position to secure back in place. When replacing LID, the spring on LID must be inserted down in front of the metalclip that is located on the fryer housing.

NOTE: Always remove LID before emptying the OIL POT or cleaning.

CAUTION: Ensure that lid is in place and secure to operation of unit.

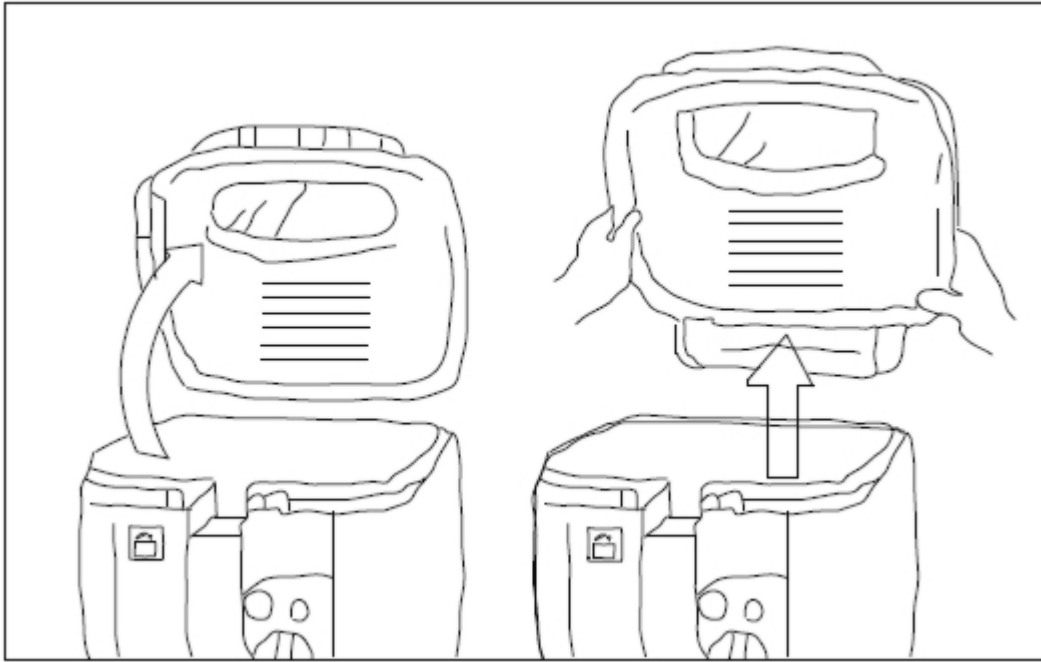


Fig. 1

REPLACING AND CLEANING FILTERS

- 1) Open the filter cover.
- 2) FILTER may be washed in hot soapy water. Allow to air dry.
- 3) Clean the inside of the coer with a damp soapy sponge. Rinse and dry thoroughly.
- 4) Insert FILTER on the bottom of LID, then replace FILTER COVER.
- 5) Remove the used filter and replace with a new one after approximately 60 frying sessions.

Frying time and temperature

The frying times in this chart are a guide and should be adjusted to suit the different quantities or thickness of food and to suit your own taste.

Cooking Guide

Food	Oil Temp °C	ApproximateCooking Time (Minutes)
Mushrooms	150	3-5
Crumbed Chicken	170	12-14
Fish Cakes	170	3-5
Filletts	170	5
Onion	190	2-4
French Fries	170	8-10
Potato Chips	190	2-4

TROUBLESHOOTING

PROBLEM	POTENTIAL CAUSE	SOLUTION
Release of unpleasant Odors	1/ The filter is saturated.	1/ Replace the filter.
	2/ The oil is deteriorated.	2/ Change the oil every 20 times.
	3/ This oil is un suitable for deep frying	3/ Use a good quality vegetable oil or other oil suitable for deep frying
Release of steam from under edge of the lid	1/ The lid is not closed property.	1/ Make sure the lid is fully closed
	2/ The wind tight rubber ring is damaged	2/ Replace the wind tight rubber ring
Overflow of the oil	1/ The oil volume is higher than the maximum level.	1/ Decrease oil proper volume
	2/ The frying food is too much	2/ Reduce the amount of food.
	3/ The food is too wet.	3/ Dry the food before frying
Food is not crispy on outside	1/ The frying temperature is too low	1/ Adjust the temperature to proper level
	2/ The frying food is too much	2/ Reduce the amount of food.
Sticking of the French fries	The potato slice is not wash with clean water	Wash and thoroughly before frying

TECHNICAL SPECIFICATIONS

- Deep fryer
- Capacity 2,5 l of oil
- Large frying basket
- Non-removable container with non-stick surface for easy cleaning
- Continuously adjustable thermostat
- Large viewing window
- 2 indicator lights for power and heating
- Power drain: 1800 W
- Power supply: 230 V ~ 50 Hz
- Size: 29 x 23,5 x 28 cm
- Weight: 2,6 kg

We reserve the right to change technical specifications.



WARNING: Do not use this product near water, in wet areas to avoid fire or injury of electric current. Always turn off the product when you don't use it or before a revision. There aren't any parts in this appliance which are reparable by consumer. Always appeal to a qualified authorized service. The product is under a dangerous tention.

Old electrical appliances, used batteries and accumulators disposal



This symbol appearing on the product, on the product accessories or on the product packing means that the product must not be disposed as household waste. When the product/ battery durability is over, please, deliver the product or battery (if it is enclosed) to the respective collection point, where the electrical appliances or batteries will be recycled. The places, where the used electrical appliances are collected, exist in the European Union and in other European countries as well. By proper disposal of the product you can prevent possible negative impact on environment and human health, which might otherwise occur as a consequence of improper manipulation with the product or battery/ accumulator. Recycling of materials contributes to protection of natural resources. Therefore, please, do not throw the old electrical appliances and batteries/ accumulators in the household waste. Information, where it is possible to leave the old electrical appliances for free, is provided at your local authority, at the store where you have bought the product. Information, where you can leave the batteries and accumulators for free, is provided to you at the store, at your local authority.

Tisztelt Vásárló! Köszönjük, hogy megvásárolta termékünket. A készülék üzembe helyezése előtt figyelmesen olvassa el a használati útmutatót, melyet a garancialevéllel, a pénztári bizonylattal és lehetőség szerint a csomagolással és a belső tartalommal együtt őrizzen meg.

FONTOS BIZTONSÁGI UTASÍTÁSOK

- A készüléket 8 éven felüli gyermekek, illetve csökkent fizikai, érzékelési vagy szellemi képességekkel rendelkező, vagy a készülék működtetésében járatlan személyek is használhatják, amennyiben ezt felügyelet mellett teszik, illetve ismerik a készülék biztonságos működtetésének módját és az azzal járó veszélyeket. A gyermek ne játszon a készülékkel! Felügyelet nélkül a gyermek nem végezheti el a készülék tisztítását, karbantartását!
- A tartozékok vagy hozzáférhető részek kicserélése előtt, amelyek működés közben mozognak, beszerelés és szétszerelés előtt, tisztítás vagy karbantartás előtt, a készüléket kapcsolja ki és húzza ki a tápkábel dugójának kihúzásával az aljzatból!
- A terméket soha ne hagyja bekapcsolt állapotban felügyelet nélkül.
- Ha a készülék csatlakozóvezetéke megsérül, akkor azt a gyártó cég, annak szervíz szakembere vagy hasonló minősítéssel rendelkező más személy cserélje ki, hogy elkerüljük ezzel veszélyes helyzet kialakulását.
- Ne használja a készüléket, ha annak csatlakozóvezetéke vagy villásdugója sérült, ha nem működik rendesen vagy ha leesett, megsérült és nem tömör. Ilyen esetekben a készüléket adja át szakszervizi vizsgálatokra, annak biztonságtechnikája és helyes működése ellenőrzése céljából.
- Soha ne használja a készüléket, ha sérült a tápkábel vagy a csatlakozó, ha nem működik megfelelően, vagy ha a földre esett és megsérült. Ilyen esetben vigye a készüléket szakszervizbe és ellenőriztesse, biztonságos-e.
- Helyezze el a fritőzt, annak fogantyújával (amennyiben van) együtt stabil helyzetbe úgy, hogy a forró folyadék ne tudjon kiborulni.
- A készülék működése közben kerülje a készülék és az otthoni állatok, virágok, vagy rovarok közötti kontaktust!
- **A munka befejezése után és karbantartás előtt mindig válassza le a készüléket az el.hálózatról a csatlakozó vezeték villásdugója el.dugaszolóaljzatból történő kihúzásával.**
- Kérjük, mielőtt használatba venné új készülékét figyelmesen, olvassa el ezt a használati útmutatót.
- A hálózatra történő csatlakoztatás előtt ellenőrizze, hogy az áramfajta és a hálózati feszültség megegyezik-e a készülék típuscímkéjén megadott adatokkal! Kiegészítő védelmet nyújt egy hibaáram-védőberendezés beszerelése a lakásban, kisebb, mint 30 mA névleges kioldó árammal. Kérje elektromos szerelő tanácsát!
- A készüléket és hálózati csatlakozó dugót ne merítse vízbe vagy más folyadékba! Áramütés veszélye áll fenn! Amennyiben a hálózati kábel vagy a készülék véletlenül nedves lesz, azonnal húzza ki a hálózati csatlakozó dugót és az újbóli használat előtt, ellenőriztesse egy szakemberrel a készüléket!
- Soha ne érintse meg a készüléket nedves vagy vizes kézzel!
- Ne tegye ki a készüléket időjárási behatásoknak (eső, nap,)!
- A gyermekek nem ismerik azokat a veszélyeket, amelyek elektromos készülékek szakszerűtlen használatakor fennállhatnak. Ezért soha ne engedje, hogy gyermekek felügyelet nélkül használják a készüléket!
- Minden tisztítási és karbantartási művelet előtt húzza ki a hálózati csatlakozó dugót az aljzatból!

- A hálózati csatlakozó dugót ne a hálózati kábelnél fogva húzza ki az aljzatból!
- Soha ne használja a készüléket forró tűzhely közelében!
- A termék otthoni és hasonló (üzletekben, irodákban és más hasonló munkahelyeken, szállodákban, motelekben és más hasonló helyiségekben, „bed and breakfast“ típusú szállodákban) használatra szánt! Nem kereskedelmi használatra!
- Sütés után emelje ki a sütőkosarat és hagyja lecsöpögni, soha ne rázza a sütőkosarat, mert az a kosár és a kosárkiemelő mechanika károsodását okozhatja.
- Kérjük, hogy tartsa be a következő „Speciális biztonsági utasításokat”.

SPECIÁLIS BIZTONSÁGI UTASÍTÁSOK

- A készüléket, a hálózati kábelt soha ne merítse vízbe, vagy más folyadékba!
- A készüléket mozgásukban korlátozott és csökkent mentális képességgel, vagy a készülék használatára vonatkozó gyakorlattal és tudással nem rendelkező személyek (beleértve a gyermekeket is) nem használhatják, kivéve ha a felügyeletük biztosított, vagy a biztonságukért felelős személy általi készülékhasználatra vonatkozóan utasítást adtak. Ügyelni kell, hogy a gyermekek ne játszanak a készülékkel.
- Ne érintse meg a forró felületeket, használja a fogantyúkat vagy markolatokat.
- Az elektromos áram által okozott balesetek elleni védelem érdekében ne merítse a készüléket, a hálózati kábelt vagy csatlakozót vízbe vagy más folyadékba.
- Amennyiben a készüléket gyermekek közelében használják, fokozott figyelem szükséges.
- Ha a készüléket nem használja vagy tisztítás előtt csatlakoztassa le azt a hálózatról. A részek behelyezése vagy kivétele előtt, illetve a tisztítás előtt hagyja a készüléket lehűlni.
- Ne hagyja a hálózati kábelt az asztal vagy a munkalap széléről lelógni, illetve akadályozza meg annak forró felületekkel történő érintkezését.
- Ne helyezze a készüléket forró gáz- vagy villanymelegítőkre, vagy azok közelébe, illetve a forró sütőbe.
- A készülék működéséhez nem szabad külső időzítő kapcsolót, vagy külön távvezérlő rendszert használni!
- Tilos a forró olajjal teli készüléket más helyre átrakni!
- A készülék kikapcsolása előtt állítsa a vezérlőt „O” (kikapcsolt) helyzetbe, és ezt követően húzza ki a dugaszt az aljzatból.
- A készülék kizárólag rendeltetésszerűen használható!
- Ne használja a készüléket a meghatározottaktól eltérő célokra.
- **Figyelem:** Ne használja a készüléket olyan programmal, időkapcsolóval vagy bármely olyan alkatrészsel összekapcsoltan, amelyek a készüléket automatikusan bekapcsolhatják, mivel a készülék letakart, vagy helytelen elhelyezésekor tűzveszély keletkezhet.

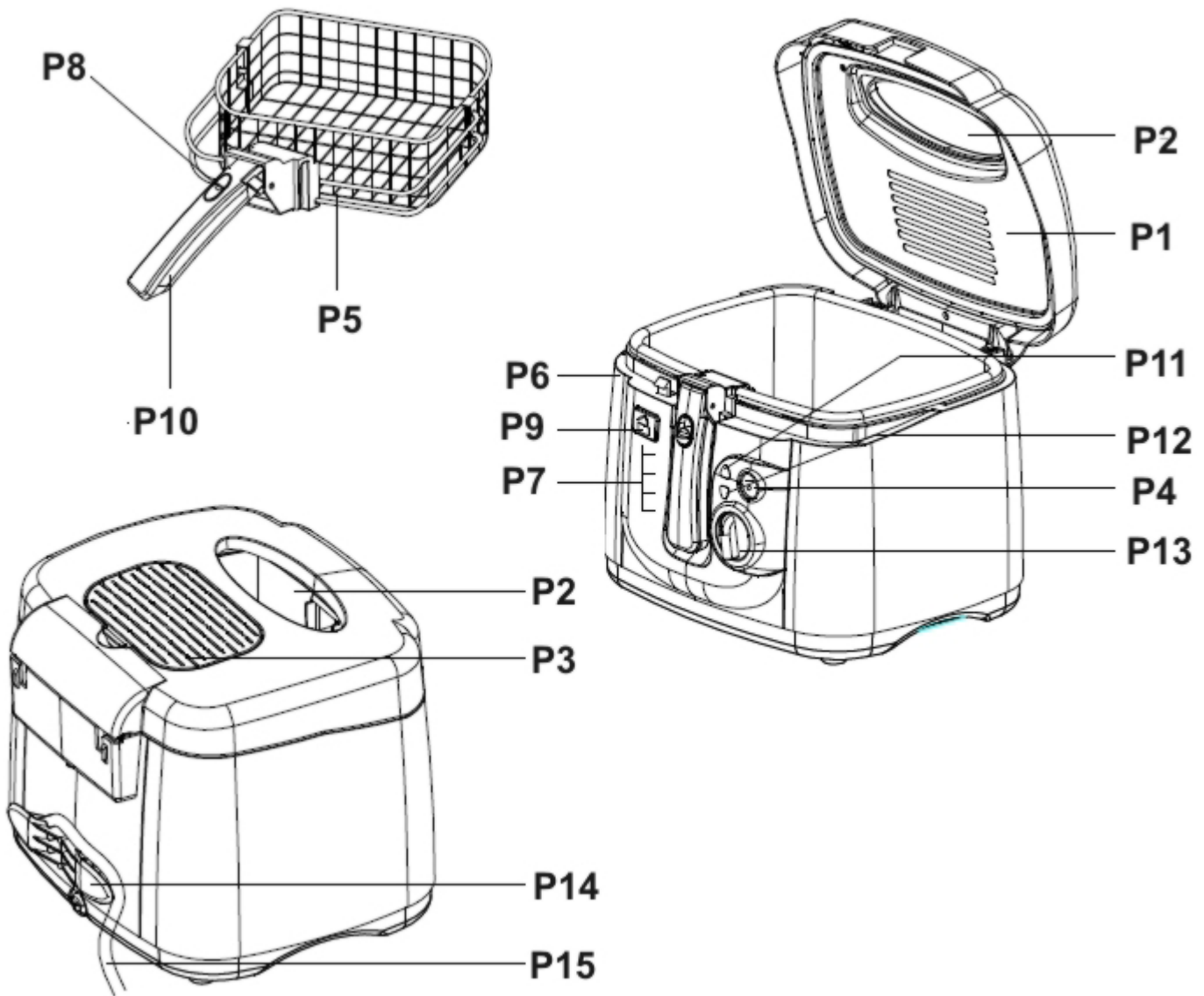
Kérjük, hogy őrizze meg a használati utasítást!

A készülék KIZÁRÓLAG HÁZTARTÁSI HASZNÁLATRA készült. A készülék nem alkalmas sem ipari (pl. üzemi konyha, büfé, kifőzde, irodai konyha stb.), sem szabadtéri használatra. A készülék belsejében nincs semmilyen olyan rész, amelyet a felhasználó megjavíthatna. Ne próbálja meg megjavítani a készüléket.

FIGYELEM!: Ne használjon hosszabbító kábelt, botlásveszély.

A KÉSZÜLÉK FELÉPÍTÉSE

P1	Levehető fedél	P9	Fedélkioldó gomb
P2	Betekintő ablak	P10	Billenő fogantyú
P3	A szűrő levehető fedele	P11	POWER üzemelés kijelző lámpa
P4	Fő kapcsoló	P12	TEMP hevítés kijelző lámpa
P5	Sütőkosár	P13	Fő kapcsoló
P6	Külső csomagolás	P14	Hálózati kábel rögzítő
P7	Kivehető olajtartály/edény	P15	Tápkábel
P8	A fogantyú kioldó zára		



Az első üzembehelyezés előtt

Ellenőrizze, hogy az olajsütő ne legyen csatlakoztatva a hálózathoz.

Mossa el a SÜTŐKOSARAT forró, enyhén mosogatószeres vízben, és törölje szárazra.

Mosogatószeres oldatba merített ronggyal törölje le az olajsütő és a fedél belső és külső részeit.

Ezt követően törölje szárazra. Az olajsütő most már használatra kész.

FIGYELMEZTETÉS: Soha ne merítse vízbe az olajsütőt, a kábelt, vagy a csatlakozót!

FIGYELMEZTETÉS: Használat előtt távolítsa el a sütőkosárból a műanyag csomagolást.

AZ OLAJSÜTŐ HASZNÁLATA

MEGJEGYZÉS: Soha se kapcsolja be az olajsütőt, ha üres az OLAJTARTÁLY.

Az olajsütőt mindig sima, hőálló felületen használja.

- 1) Nyissa ki a FEDELET a FEDÉLKIOLDÓ GOMB megnyomásával.
- 2) Az SÜTŐKOSÁR kivételéhez húzza meg a FOGANTYÚT, amíg az vízszintes helyzetbe nem kattan. Az OLAJTARTÁLYBA frittelő olajt öntsön. Ellenőrizze, hogy az olaj szintje a „MIN” és „MAX” jelzések közé esik.
- 3) Egy kis olajjal kenje meg a BETEKINTŐ ABLAK belső részét. Ezáltal megakadályozza az ablak bepárásodását, amely gátolja a betekintést.

- 4) Az SÜTŐKOSARAT helyezze az olajsütőbe, és merítse az olajba. A FOGANTYÚT oldja ki a FOGANTYÚ KIOLDÓ GOMB eltolásával saját maga felé, és hajtsa le a fogantyút az olajsütő belső fele felé. Zárja le a FEDELET.
FIGYELEM!: Az élelmiszerek kivételekor hagyja a fogantyút zárt helyzetben.
- 5) Ellenőrizze, hogy az olajsütő ki van-e kapcsolva, és csatlakoztassa a hálózati kábelt a hálózati aljzatba. Az olajsütőt a főkapcsoló „I” helyzetbe fordításával kapcsolja be. Kigyullad a P11 üzemelési kijelző lámpa. Állítsa be a BEÁLLÍTHATÓ HŐMÉRSÉKLET SZABÁLYZÓT a kívánt hőmérsékletre.
A beállított hőmérséklet elérése után a TEMP kijelző lámpa kigyullad.
- 6) Az OLAJKOSARAT felfelé emeli ki, és ezt követően kinyitja a FEDELET.
- 7) Helyezze a sütésre szánt élelmiszert az SÜTŐKOSÁRBA, zárja le a FEDELET és engedje a sütőkosarat az olajba a sütőkosárkioldó gomb segítségével.
FIGYELEM!: Soha ne használjon a sütéshez vizes vagy nedves élelmiszereket.
Fagyasztott élelmiszer behelyezése előtt távolítsa el a felesleges jégkristályokat.
- 8) A sütést a Sütési táblázat vagy a kedvenc recept szerint végezze el.
- 9) A sütés végén emelje fel a sütőkosárfogantyút, majd nyomja meg a fedélnyitó gombot. A felesleges zsiradék eltávolításához és annak érdekében, hogy az élelmiszer ropogós legyen, hagyja az élelmiszert lecsepegni az SÜTŐKOSÁRBAN, ezt követően vegye ki a KOSARAT a FOGANTYÚ segítségével, és annak tartalmát tegye ki egy tányérra.
A tálalásig egy papírszalvétával még leitathatja a felesleges zsiradékot

AZ OLAJSZÜTŐ TISZTÍTÁSA

FIGYELEM!: ELŐSZÖR MINDIG ÁLLÍTSA A FŐ KAPCSOLÓ KIKAPCSOLT „O” HELYZETBE, MAJD EZT KÖVETŐEN HÚZZA KI A CSATLAKOZÓT A HÁLÓZATI CSATLAKOZÓ ALJZATBÓL.

FIGYELMEZTETÉS: Soha ne merítse a hálózati kábelt vízbe vagy más folyadékba.

- 1) Kapcsolja ki az olajsütőt.
- 2) Csatlakoztassa le a hálózati kábelt a dugaszaljzatból, és hagyja teljesen kihűlni.
- 3) Az olajsütő és a fedél belső részét nedves ronggyal takarítsa ki.
FIGYELEM!: Ne használjon durva szivacsokat vagy alkoholt.
- 4) Vegye ki az SÜTŐKOSARAT. Mossa meg forró szappanos vízben.
Öblítse le és alaposan szárítsa ki.
- 5) Az olajsütőt lezárt FEDÉLLEL tárolja az olaj minőségének megőrzése érdekében.
- 6) Az olaj cseréjekor használja ki a lehetőséget az olajsütő belső részének kitisztítására.
Távolítsa el a FEDELET, öntse ki az olajat, és megfelelő módon semlegesítse azt.

FIGYELEM!: Az olajsütő egységet (külső részt) soha se merítse vízbe, és soha ne mossa el folyó víz alatt.

A FEDÉL LEVÉTELE ÉS ISMÉTelt FELHELYEZÉSE

FIGYELEM!: A fedelet csak akkor vegye le, ha az olajsütő kihűlt. A fedél levételéhez nyomja meg a FEDÉLKIOLDÓ GOMBOT és a FEDELET emelje függőleges helyzetbe.

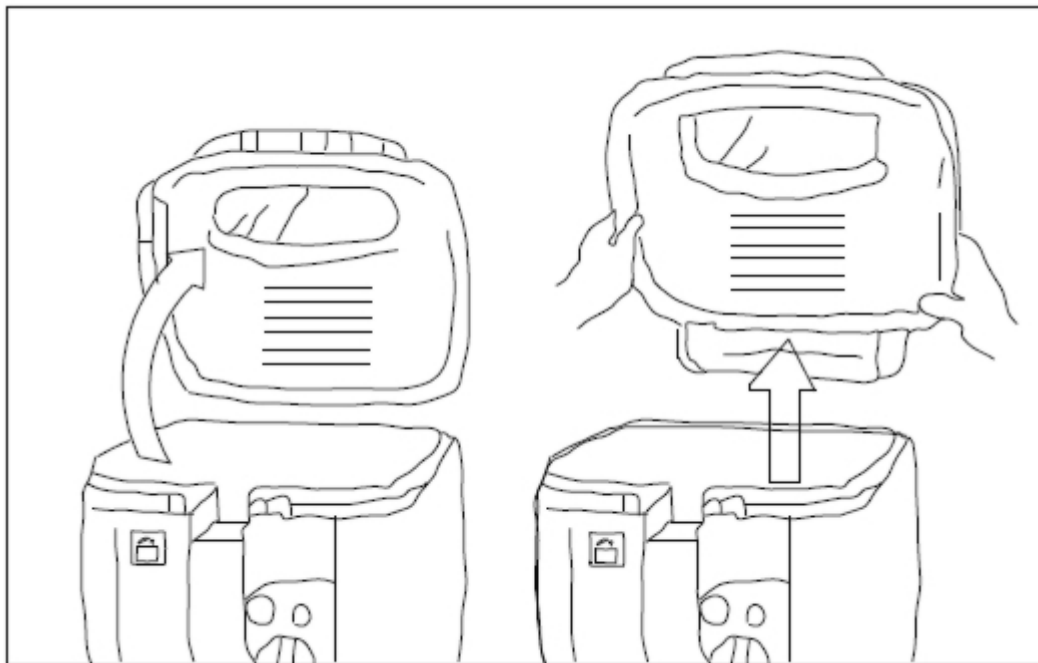
Húzza ki a FEDELET felfelé történő húzással (1. kép). Fordított eljárással helyezze vissza a fedelet az eredeti helyzetbe.

Ne felejtse el erősen megnyomni a fedelet függőleges irányban a helyes pozíció bebiztosításához. A FEDÉL felhelyezésekor a fedél rugóját be kell csúsztatni a fémkapocs elé, amely az olajsütő külső burkán található.

MEGJEGYZÉS: Az OLAJTARTÁLY kiürítése vagy tisztítás előtt mindig vegye le a FEDELET.

FIGYELEM!:

Az olajsütő ismételt bekapcsolása előtt bizonyosodjon meg a fedél helyes illeszkedéséről.



1. kép

KIVEHETŐ SZAGSZŰRŐ

- 1) Nyissa ki a SZŰRŐFEDELET.
- 2) A SZŰRŐT kimoshatja forró mosogatószeres vízben. Hagyja megszáradni a levegőn.
- 3) A fedél belső részét enyhe mosogatószeres vízbe mártott szivaccsal törölje ki. Öblítse le és szárítsa meg.
- 4) A SZAGSZŰRŐT helyezze a FEDÉL alsó részére. Ezt követően fedje le a SZŰRŐ FEDÉLLEL.
- 5) Javasoljuk a szűrő cseréjét körülbelül az olajsütő minden 60. használata után.

Főzési javaslat

A megadott sütési idők csak tájékoztató jellegűek, a sütési időket a betöltött mennyiségnek és az Ön egyéni ízlésének megfelelően változtathatja.

Sütési táblázat

Élelmiszer	Olajhőmérséklet °C	Javasolt sütési idő (percekben)
Gombák	150	3-5
Csirkedarabok	170	12-14
Halrudacskák	170	3-5
Filé	170	5
Hagyma	190	2-4
Hasábburgonya	170	8-10
Burgonyaszirmok	190	2-4

HIBAELHÁRÍTÁS

Probléma	Lehetséges ok	Megoldás
Kellemetlen szag terjeng	<ol style="list-style-type: none">1) A szűrő telítődve van.2) Az olaj már túlságosan elhasznált.3) A felhasznált olaj nem alkalmas sütésre.	<ol style="list-style-type: none">1) Cserélje ki vagy tisztítsa ki a szűrőt.2) Cserélje ki az olajt minden 20. használat után.3) Minőségi növényi olajt vagy sütésre alkalmas olajt használjon.
A fedél alól pára illan el.	<ol style="list-style-type: none">1) A fedél nincs rendesen lezárva.2) A fedél tömítése megsérült.	<ol style="list-style-type: none">1) Bizonyosodjon meg róla, hogy a fedél rendesen le van-e zárva.2) Cserélje ki a fedél tömítését.
Az olaj kifolyt.	<ol style="list-style-type: none">1) Az olaj szintje magasabb mint a megengedett maximum.2) A kosárban túl nagy mennyiségű ételmyszer van.3) Az ételmyszer túl nedves.	<ol style="list-style-type: none">1) Vegyen le az olajból, hogy a szint a megfelelő szinten legyen.2) Csökkentse az ételmyszer mennyiségét.3) A főzés előtt szárítsa meg az ételmyszert.
Az étel nincs megfelelően megsütve	<ol style="list-style-type: none">1) A sütési hőfok alacsony.2) A kosárban túl nagy mennyiségű ételmyszer van.	<ol style="list-style-type: none">1) Állítsa a hőmérsékletet a legmagasabb szintre.2) Csökkentse az ételmyszer mennyiségét.
A hasábburgonya nem válik elegy egymástól.	A burgonya a sütés előtt nem került leöblítésre vízzel.	Öblítse át, majd papírtörlővel itassa le a vizet a burgonyáról sütés előtt.

VEVŐTÁJÉKOZTATÓ ADATLAP, MEGFELELŐSÉGI NYILATKOZAT

- Termék megnevezése: Háztartási olajsütő
- Kapacitás: 2,5 liter olaj
- Nagy sütőkosár
- Nem kivehető, tapadásmentes, könnyen tisztítható tartály
- Folyamatosan állítható hőszabályzó
- Nagy betekintő ablak
- 2 kijelző lámpa – üzemelés és hőmérséklet
- Teljesítmény: 1800 W
- Zajkibocsátás: 0 dB.
- Érintésvédelmi osztály: I (csak védőföldeléssel ellátott aljzathoz csatlakoztatható)
- Szabványszám: 336/89 CEE
- Névleges feszültség: 230 V ~ 50 Hz
- Méretek: 29 × 23,5 × 28 cm
- Tömeg: 2,6 kg
- Származási hely: Kína

A gyártó fenntartja a termék műszaki specifikációinak módosítását.

A 79/1977. (XII. 31) IKIM rendelet alapján a gyártó tanúsítja, hogy a fenti készülék megfelel a biztonsági követelményeknek.

A készülék jótállási feltételei a 151/ 2003 (IX. 22.) Korm. Rendelet szerintiek, a mellékelt jótállási jegy szerint. Kérjük, hogy a vásárlási okmányokat őrizze meg, a jótállás a vásárlási okmány, és a jótállási jegy egyidejű bemutatásával lehetséges.

Termékeinket folyamatosan fejlesztjük, hogy azok mind korszerűbbek legyenek, ezért a készülékek műszaki adatai előzetes értesítés nélkül változhatnak.



Tartsa tisztán környezetét! Az elhasználdott készülék szilárd lakossági hulladékkal együtt nem helyezhető el, mivel így az élővilágot, emberi egészséget súlyosan károsíthatja. Kérjük, a terméket – élettartama végén – adja le a lakóhelyén illetékes elektromos készülékek, begyűjtésére szakosodott újrahasznosító vagy azok környezetbarát megsemmisítését végző hulladékgyűjtő udvarokban. Az elhasználdott termékről a hálózati kábelt tőben vágja le a begyűjtőhelyen való leadását megelőzően (figyelem, a kábelt se felejtse el

leadni, mivel az is elektronikai hulladék!) Tájékoztatjuk, hogy a gyártót és a kereskedőt a 264/2004. (IX:23.) Korm. Rendelet szerint térítésmentes áru-visszavételi kötelezettség terheli.

Gyártja: Hyundai Corporation, Seoul, Korea

SPLOŠNI VARNOSTNI NAPOTKI

Zahvaljujemo se za nakup izdelka Hyundai. Prosimo, pred uporabo pozorno preberite navodila za uporabo in varnostne napotke.

- Pred čiščenjem ali shranjevanjem, vedno iztaknite napajalni kabel iz električne vtičnice (povlecite za vtikač in ne za kabel) in odstranite dodatne dele.
- Naprava naj ne bo priključena brez nadzora. V primeru, da zapustite delovni prostor, vedno izključite napravo ali povlecite vtikač iz vtičnice.
- Ta aparat lahko uporabljajo otroci, ki so starejši od 8 let in osebe z zmanjšanimi psihofizičnimi sposobnostmi, sposobnostmi zaznavanja ali pomanjkanja izkušenj oziroma znanja, v primeru, da so pod nadzorom odgovorne osebe ter so poučeni o uporabi naprave in prisotnih nevarnostih. Otrokom naj bo preprečeno igranje z aparatom. Otroci naj ne čistijo aparata brez nadzora odrasle oziroma odgovorne osebe. Otrokom, ki so mlajši od 8 let, je potrebno preprečiti dostop do naprave oziroma napajalnega kabla.
- V primeru, da sta napajalni kabel ali vtič napajalnega kabla poškodovana, oziroma, da aparat ne deluje ustrezno, ga ne uporabljajte. V takšnih primerih, se obrnite na usposobljen servis za popravilo.
- V primeru, da opazite, da je napajalni kabel kakorkoli spremenjen ali poškodovan, ga je potrebno zamenjati. Za menjavo napajalnega kabla se obrnite na kvalificiranega serviserja, pooblaščen servis ali podobno usposobljeno osebo, da bi preprečili morebitne nevarnosti.
- V primeru, da sta napajalni kabel ali vtič napajalnega kabla poškodovana, oziroma, da aparat ne deluje ustrezno, ga ne uporabljajte. V takšnih primerih, se obrnite na usposobljen servis za popravilo.
- Med tem ko aparat deluje, preprečite dostop domačim živalmi oz. rastlinam in insektom, da pridejo v kontakt z njim.
- Izdelek je namenjen uporabi v gospodinjstvih ali podobnih okoljih (trgovinah, pisarnah, hotelih, motelih in podobnih namestitvenih kapacitetah). Izdelek ni namenjen za komercialno uporabo!
- Naprava ni namenjena uporabi z zunanjim časovnikom ali daljinskim upravljalnikom.
- Naprave ne uporabljajte na prostem. Naj ne bo izpostavljena dežju, soncu ter drugim vre menskimi razmeram, vlagi in ostrim robovom. Naprave ne uporabljajte z mokrimi rokami. Če je naprava vlažna ali mokra, jo takoj izključite. Naprave ne namakajte v vodi.
- Pred čiščenjem ali shranjevanjem, vedno iztaknite napajalni kabel iz električne vtičnice (po vlecite za vtikač in ne za kabel) in odstranite dodatne dele.
- Naprava naj ne bo priključena brez nadzora. V primeru, da zapustite delovni prostor, vedno izključite napravo ali povlecite vtikač iz vtičnice.
- Zaradi varnosti otrok poskrbite, da naprava ni v njihovem dosegu.
- Redno preverjajte delovanje naprave in napajalnega kabla. Ne uporabljajte naprave, če je poškodovana.
- Naprave ne poskušajte popravljati sami. Vedno se posvetujte z usposobljenim serviserjem.
- Da se izognete nevarnosti, naj poškodovani napajalni kabel vedno zamenja pooblaščen serviser proizvajalca ali usposobljena oseba, z napajalnim kablom istega tipa.
- Uporabljajte samo originalne rezervne dele.
- Pazljivo preberite »Posebni varnostni napotki za cvrtnik.

POSEBNI VARNOSTNI NAPOTKI ZA CVRTNIK

- Ne dotikajte se vročih površin na cvrtniku, uporabite ročaje.
- Naprave, vtikača ali kabla ne potopite v vodo ali kakršnokoli tekočino.
- Bodite pozorni, kadar so v bližini delujoče naprave otroci.
- Izvlecite napajalni kabel iz vtičnice, če naprave ne uporabljate ali jo želite očistiti. Pred čiščenjem, dodajanjem in odvzemanjem delov počakajte, da se naprava ohladi.
- Pazite, da kabel ne visi čez rob mize ali pulta in naj se ne dotika vroče površine.
- Naprave ne postavljajte na ali poleg virov toplote, električnega gorilnika ali ogrevane pečice.
- Cvrtnika ne prenašajte ko je le-ta napolnjen z vročim oljem.
- Za popolno izključitev nastavite stikalo na pozicijo »OFF« (izključeno), nato povlecite vtikač iz vtičnice.
- Naprave ne uporabljajte v namene, ki niso opisani v teh navodilih.

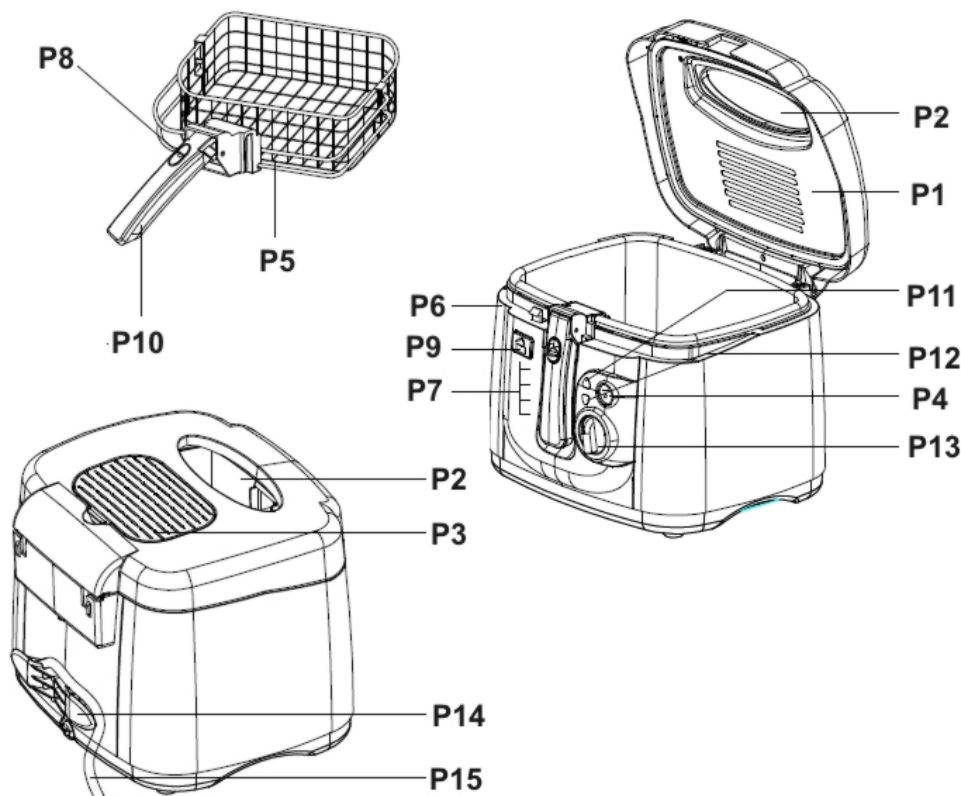
Navodila shranite.

Naprava je namenjena za uporabo v gospodinjstvu. Ne vsebuje delov, ki bi jih lahko popravili sami, v primeru okvare se obrnite na ustrezen pooblaščen servis. Priklučitev več naprav na en posamezen podaljšek ni priporočljivo.

OPOZORILO: Naprave ne uporabljajte v bližini vode ali v vlažnih prostorih, da preprečite kratek stik ali električni tok? Napravo vedno izklopite, ko jo ne uporabljate. V notranjosti ni sestavnih delov, ki jih lahko popravljate sami. V primeru okvare, se vedno obrnite na pooblaščenega serviserja. Naprava je pod nevarno napetostjo.

OPIS DELOV IN GUMBOV

P1	Snemljiv pokrov	P9	Gumb za odpiranje pokrova
P2	Prozorno okno	P10	Zložljiv ročaj
P3	Snemljiv pokrov filtra	P11	Indikator delovanja »POWER«
P4	Glavno stikalo (vklop/izklop)	P12	Indikator temperature »TEMP«
P5	Košara za cvrtje	P13	Nastavljiv termostat / stikalo za nastavitev temperature
P6	Ohišje cvrtnika	P14	Prostor za shranjevanje napajal. kabla
P7	Skala za napotek pečenja	P15	Napajani kabel
P8	Gumb za sprostitvev/zaklep ročaja		



Priprava cvrtnika pred prvo uporabo

Preverite, da je napajalni kabel izključen iz vtičnice. Operite košaro za cvrtje v vroči vodi s čistilnim sredstvom. Dobro obrišite in osušite. Z mokro krpo in malo čistilnega sredstva obrišite notranjost, zunanje površine in pokrov cvrtnika. Obrišite s suho krpo in dobro osušite. Cvrtnik je pripravljen za uporabo.

POZOR: Cvrtnika, napajalnega kabla in vtiča ne namakajte v vodi.

POZOR: Prosimo, da pred uporabo odstranite plastično embalažo.

UPORABA CVRTNIKA

VEDITE: Nikoli ne priklopite cvrtnika s prazno posodo za olje. Napravo vedno uporabljajte na ravni površini odporni na toploto. Vtikač vtaknite v vtičnico.

- 1) Odprite POKROV (P1) s pritiskom na GUMB ZA ODPIRANJE POKROVA (P9).
- 2) Za odstranitev KOŠARE ZA CVRTJE (P5) dvignite ZLOŽLJIV ROČAJ (P10) v horizontalno lego. Nalijte približno 2 - 2,5L (8 skodelic) olja v posodo za olje. Preverite ali površina olja sega do oznake »MAX«.
- 3) Nanesite nekaj kapljic olja na notranjo stran PROZORNEGA OKNA (P2). To prepreči kondenzacijo, ki ovira pogled.
- 4) Namestite KOŠARO ZA CVRTJE (P5) v cvrtnik in jo spustite v olje. Za odklepanje ROČAJA (P10), potisnite GUMB ZA SPROSTITEV / ZAKLEP (P8) proti sebi in ročaj položite navzdol proti napravi. Zaprite POKROV (P1).
- 5) Preverite, da je naprava ugasnjena in priključite napajalni kabel naprave v vtičnico. Za vklop naprave, nastavite stikalo (P13) na zeleno temperaturo. Ko INDIKATOR TEMPERATURE (P12) »TEMP« ugasne, je dosežena zelena temperatura in lahko pričnete s cvrtjem.
- 6) Dvignite ZLOŽLJIV ROČAJ (P10) oziroma košaro za cvrtje in odprite POKROV (P1).
- 7) Položite hrano v KOŠARO ZA CVRTJE (P5), zaprite POKROV (P1) in položite ROČAJ navzdol. **POZOR:** Pred cvrtjem odstranite vse ledene delce na zamrznjeni hrani.
- 8) Kuhajte po navodilih TABELLE ZA CVRTJE ali po vašem okusu.
- 9) Odprite POKROV (P1) in dvignite KOŠARO ZA CVRTJE (P5). Za odstranjevanje odvečne maščobe in ohranitev hrustljivosti, nas se maščoba odcedi v KOŠARI ZA CVRTJE, nato s pomočjo ROČAJA dvignite KOŠARO ZA CVRTJE in vsebino pred serviranjem stresite na krožnik podložen s papirnatimi brisačami.

ČIŠČENJE

OPOZORILO: stikalo vedno nastavite na »off« (izklop) in šele nato potegnite napajalni kabel naprave iz vtičnice.

- 1) Izklopite napravo.
- 2) Cvrtnik naj bo ohlajen in napajalni kabel iztaknjen iz vtičnice.
- 3) Zunanost cvrtnika in pokrov obrišite z vlažno krpo.
POZOR: Za čiščenje ne uporabljajte jedkih čistil ali čistil na kisli osnovi.
- 4) Odstranite KOŠARO ZA CVRTJE. Operite KOŠARO ZA CVRTJE v vroči vodi s čistilnim sredstvom. Oplaknite in previdno obrišite s suho krpo.
- 5) Shranite cvrtnik z zaprtim pokrovom, da ohranite olje.
- 6) Notranjost cvrtnika očistite ob menjavi olja. Odprite POKROV, izlijte olje in ga primerno za vrzite.
- 7) Olje v notranjosti popivnajite s papirnatimi brisačami in jo operite z vodo in detergentom.

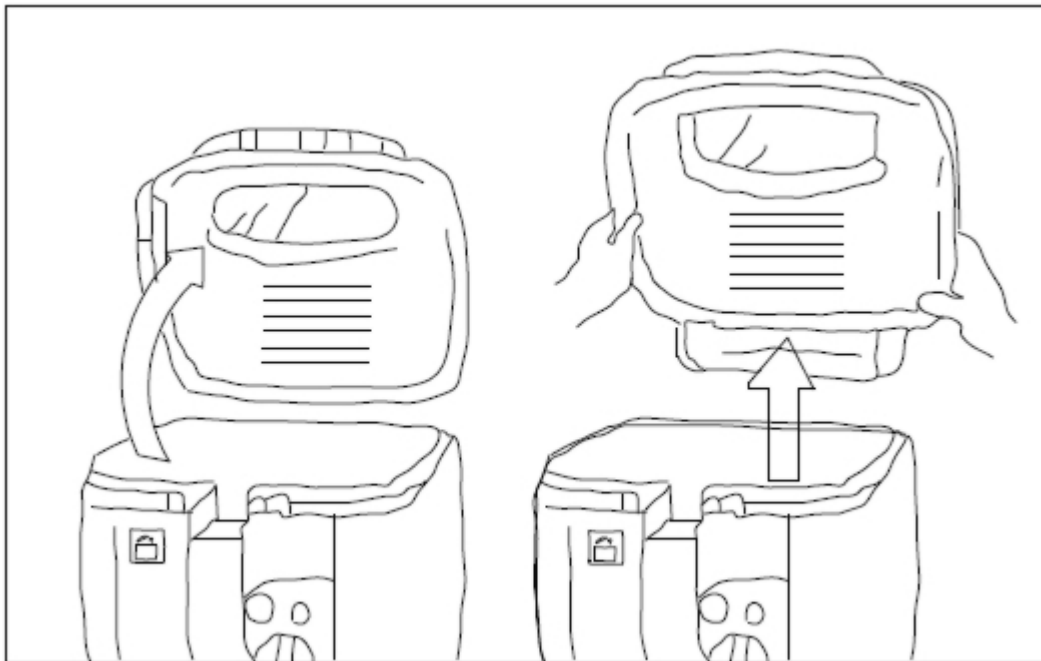
POZOR: OGRODJE CVRTNIKA nikoli ne potopite v vodo ali operite pod tekočo vodo.

ODSTRANJEVANJE IN NAMEŠČANJE POKROVA

POZOR: SNEMLJIV POKROV odstranite, ko je naprava ohlajena. Za odstranitev pokrova, pritisnite GUMB ZA ODPIRANJE POKROVA »OPEN« in dvignite POKROV v vertikalno lego. Odstranite POKROV tako, da ga močneje povlecite navzgor. Obrnite zaporedje postopka za namestitev pokrova nazaj na cvrtnik. Bodite pozorni, da pokrov v vertikalni poziciji močno pritisnete nazaj, da je namestitev pravilna. Med nameščanjem POKROVA naj bo zarez na pokrovu obrnjen navzdol, pred kovinsko sponko, ki se nahaja na OGRODJU CVRTNIKA.

VEDITE: Vedno odstranite SNEMLJIV POKROV pred praznjenjem ali čiščenjem POSODE ZA OLJE.

POZOR: Zagotovite, da je POKROV pravilno in varno nameščen na OGRODJE CVRTNIKA.



MENJAVA IN ČIŠČENJE FILTROV

- 1) Odprite SNEMLJIV POKROV FILTRA.
- 2) Penast maščobni FILTER lahko operete v vroči vodi s čistilnim sredstvom. Pustite, da se posuši na zraku.
- 3) Očistite notranjost prostora za filter z vlažno gobico in malo čistilnega sredstva. Obrišite in osušite.
- 4) Vstavite FILTER na dno POKROVA in namestite POKROV FILTRA.

Temperatura in čas cvrtja

Časi za cvrtje so približni in jih je potrebno prilagoditi količini in vrsti hrane, ki jo želite ocvreti in temperaturi, ki jo priporoča izdelovalec hrane.

Vrsta hrane	Temperatura olja (°C)	Čas v minutah	Max. količina (g)
Gobe	150	3-5	300
Piščančji koketi	170	12-14	500
Ribe	170	3-5	400
Fileji	170	5	400
Čebula	190	2-4	150
Krompirjeve palčke	170	8-10	550
Čips	190	2-4	150

ODPRAVLJANJE TEŽAV

TEŽAVA	POTENCIALNI VZROK	REŠITEV
Neprijetne vonjave.	1/ Zamaščen filter. 2/ Slabo olje. 3/ Olje ni primerno za cvrtje.	1/ Zamenjajte filter. 2/ Zamenjajte olje vsako 20 uporabo. 3/ Uporabite rastlinsko olje dobre kakovosti ali drugo primerno olje za cvrtje.
Izparevanje pare pod robom pokrova.	1/ Pokrov ni dobro zaprt. 2/ Poškodovano tesnilo.	1/ Preverite, če je pokrov dobro zaprt. 2/ Zamenjajte tesnilo.
Olje teče čez rob	1/ Količina olja presega označen maksimalni nivo. 2/ Hrane je preveč. 3/ Hrana je premokra.	1/ Zmanjšajte olje na primerno količino. 2/ Preverite priporočljivo količino hrane v tabeli. 3/ Hrano pred cvrtjem osušite.
Površina hrane ni hrustljava	1/ Temperatura olja je prenizka. 2/ Hrane je preveč.	1/ Nastavite primerno temperaturo olja. 2/ Preverite priporočljivo količino hrane v tabeli.
Lepljive krompirjeve palčke	3/ Krompirjeve palčke niso oprane s čisto vodo.	Krompirjeve palčke pred uporabo operite z vodo in osušite.

TEHNIČNE KARAKTERISTIKE

- Cvrtnik
- Prostornina 2,5 L olja
- Velika košara za cvrtje
- Fiksna posoda za olje
- Prilagodljiv termostat
- Veliko prozorno okno
- Indikator za delovanje »POWER« in segrevanje »HEATING«
- Moč 1800W
- Napetost 230 V ~ 50 Hz
- Dimenzije 35,5 x 28 x 39,5 cm
- Teža: 2,6 kg

Zaradi nenehnega izboljševanja artiklov dopuščamo možnost nenamernih napak v navodilih. Slike so simbolične in so namenjene razumevanju uporabe artikla. Tehnični podatki in karakteristike se lahko spremenijo brez predhodnega opozorila! Napake v tisku so možne.

POZOR:



Likalnika ne uporabljate v bližini vode ali na mokri podlagi. S tem občutno zmanjšate možnost poškodb ali električnega šoka. Ko likalnika ne uporabljate, ga zmeraj izklopite. Prav tako ga zmeraj izklopite, ko ga čistite ali pregledujete. V likalniku se ne nahajajo deli, ki jih lahko popravljate sami. Če je potrebno likalnik popraviti, ga odnesite na servis, ki je usposobljen za popravljanje tovrstnih elektronskih naprav. Likalnik se nahaja pod visoko električno napetostjo.

NAPOTEK ZA OHRANITEV OKOLJA



Ta izdelek je narejen iz visoko-kvalitetnih materialov in delov, ki so primerni za reciklažo in so predvideni za ponovno predelavo. Ko je izdelek neuporaben, ga ne smete odstraniti v običajne gospodinjne odpadke, ampak ga morate odstraniti na zakonsko določeno mesto za odstranjevanje električnih in elektronskih naprav. Na to vas opozarja poleg stoječi simbol na izdelku, v navodilu za uporabo, ali na embalaži. Prosimo, informirajte se o deželnih zbirnih mestih pri vaši občinski upravi. S ponovno uporabo starih naprav občutno pripomorete k zaščiti bivalnega okolja.

Poznámky / Notatka / Notes / Megjegyzés / Komentarji:

ZÁRUČNÍ PODMÍNKY

Na výrobek uvedený v tomto záručním listu je poskytována záruka po dobu dvacet čtyři měsíců od data prodeje spotřebiteli.

Záruka se vztahuje na poruchy a závady, které v průběhu záruční doby vznikly chybou výroby nebo vadou použitých materiálů.

Výrobek je možno reklamovat u prodejce, který výrobek prodal spotřebiteli nebo v autorizovaném servisu.

Při reklamaci je nutné předložit: reklamovaný výrobek, originální nákupní doklad, ve kterém je zřetelně uveden typ výrobku a jeho datum prodeje spotřebiteli, případně tento řádně vyplněný záruční list.

Záruka platí pouze tehdy, je-li výrobek používán podle návodu k obsluze a připojen na správné síťové napětí.

Spotřebitel ztrácí nárok na záruční opravu nebo bezplatný servis v případě:

- zásahu do přístroje neoprávněnou osobou.
- nesprávné nebo neodborné montáže výrobku.
- poškození přístroje vlivem živelné pohromy.
- používání výrobku pro jiné účely, než je obvyklé.
- používání výrobku k profesionální či jiné výdělečné činnosti.
- používání výrobku s jiným než doporučeným příslušenstvím.
- nesprávné údržby výrobku.
- nepravidłelného čištění výrobků zejména v případě, kdy je závada způsobena zbytky potravin, vlasů, domovního prachu nebo jiných nečistot.
- vystavení výrobku nepříznivému vnějšímu vlivu, zejména vniknutím cizích předmětů nebo tekutin (včetně elektrolytu z baterií) dovnitř.
- mechanického poškození výrobku způsobeného nesprávným používáním výrobku nebo jeho pádem.

Pokud zboží při uplatňování vady ze strany spotřebitele bude zasíláno poštou nebo přepravní službou, musí být zabaleno v obalu vhodném pro přepravu tak, aby se zabránilo poškození výrobku přepravou.

Aktuální seznam servisních středisek naleznete na: www.hyundai-electronics.cz

Případně další dotazy zasílejte na info@hyundai-electronics.cz

Veškeré náležitosti uvedené v tomto záručním listu platí pouze pro výrobky nakoupené a reklamované na území České Republiky.

Typ výrobku: **DF 203**

Datum prodeje:

Výrobní číslo:

Razítko a podpis prodávajícího:

ZÁRUČNÝ LIST**ZÁRUČNÉ PODMIENKY**

Na výrobok uvedený v tomto záručnom liste je poskytovaná záruka na dobu dvadsať štyri mesiacov od dátumu predaja spotrebiteľovi.

Záruka sa vzťahuje na poruchy a chyby, ktoré v priebehu záručnej doby vznikli chybou výroby alebo chybou použitých materiálov.

Výrobok je možné reklamovať u predajcu, ktorý výrobok predal spotrebiteľovi alebo v autorizovanom servise.

Pri reklamacii je nutné predložiť: reklamovaný výrobok, originálny nákupný doklad, v ktorom je zreteľne uvedený typ výrobku a jeho dátum predaja spotrebiteľovi prípadne tento riadne vyplnený záručný list.

Záruka platí iba vtedy, ak je výrobok používaný podľa návodu na obsluhu a pripojený na správne sieťové napätie.

Spotrebiteľ stráca nárok na záručnú opravu alebo bezplatný servis najmä v prípade:

- zásahu do prístroja neoprávnenou osobou.
- nesprávnej alebo neodbornej montáže výrobku.
- poškodenia prístroja vplyvom živeľnej pohromy.
- používania výrobku pre účely pre ktoré nie je určený.
- používania výrobku na profesionálne či iné zárobkové činnosti.
- používania výrobku s iným než doporučeným príslušenstvom.
- nesprávnej údržby výrobku.
- nepravidelného čistenia výrobku najmä v prípade, kedy je porucha spôsobená zvyškami potravín, vlasov, domového prachu alebo iných nečistôt.
- vystavenia výrobku nepriaznivému vonkajšiemu vplyvu, najmä vniknutím cudzích predmetov alebo tekutín (vrátane elektrolytu z batérií) dovnútra.
- mechanického poškodenia výrobku spôsobeného nesprávnym používaním výrobku alebo jeho pádom.

Pokiaľ výrobok pri uplatňovaní poruchy zo strany spotrebiteľa bude zasielaný poštou alebo prepravnou službou, musí byť zabalený v obale vhodnom pre prepravu tak, aby sa zabránilo poškodeniu výrobku prepravou.

Aktuálny zoznam servisných stredísk nájdete na: www.hyundai-electronics.cz

Prípadné ďalšie dotazy zasielajte info@hyundai-electronics.cz

Všetky náležitosti uvedené v tomto záručnom liste platia len pre výrobky nakúpené a reklamované na území Slovenskej Republiky.

Typ prístroja: **DF 203**

Dátum predaja:

Výrobné číslo:

Pečiatka a podpis predajca:

WARUNKI GWARANCJI

- 1) Niniejsza gwarancja dotyczy produktów produkowanych pod marką HYUNDAI, zakupionych w sklepach na terytorium Rzeczypospolitej Polskiej.
- 2) Okres gwarancji wynosi 24 miesiące od daty zakupu produktu.
- 3) Naprawy gwarancyjne odbywają się na koszt Gwaranta we wskazanym przez Gwaranta Autoryzowanym Zakładzie Serwisowym.
- 4) Gwarancją objęte są wady produktu spowodowane wadliwymi częściami i/lub defektami produkcyjnymi.
- 5) Gwarancja obowiązuje pod warunkiem dostarczenia do Autoryzowanego Zakładu Serwisowego urządzenia w kompletnym opakowaniu albo w opakowaniu gwarantującym bezpieczny transport wraz z kompletem akcesoriów oraz z poprawnie i czytelnie wypełnioną kartą gwarancyjną i dowodem zakupu (paragon, faktura VAT, etc.).
- 6) Autoryzowany Zakład Serwisowy może odmówić naprawy gwarancyjnej jeśli Karta Gwarancyjna nosić będzie widoczne ślady przeróbek, jeżeli numery produktów okażą się inne niż wpisane w karcie gwarancyjnej a także jeśli numer dokumentu zakupu oraz data zakupu na dokumencie różnią się z danymi na Karcie Gwarancyjnej.
- 7) Usterki ujawnione w okresie gwarancji będą usunięte przez Autoryzowany Zakład Serwisowy w terminie 14 dni roboczych od daty przyjęcia produktu do naprawy przez zakład serwisowy, termin ten może być przedłużony do 21 dni roboczych w przypadku konieczności sprowadzenia części zamiennych z zagranicy .
- 8) Gwarancją nie są objęte:
 - wadliwe działanie lub uszkodzenie spowodowane niewłaściwym użytkowaniem (np. znaczące zabrudzenie urządzenia, zarówno wewnątrz jak i na zewnątrz, zalanie płynami itp.) lub użytkowanie niezgodne z instrukcją obsługi i przepisami bezpieczeństwa
 - zużycie towaru przekraczające zakres zwykłego używania przez indywidualnego odbiorcę końcowego (zwłaszcza jeżeli był wykorzystywany do profesjonalnej lub innej czynności zarobkowej)
 - uszkodzenia spowodowane czynnikami zewnętrznymi (w tym: wyładowaniami atmosferycznymi, przepięciami sieci elektrycznej, środkami chemicznymi, czynnikami termicznymi) i działaniem osób trzecich
 - uszkodzenia powstałe w wyniku podłączenia urządzenia do niewłaściwej instalacji współpracującej z produktem
 - uszkodzenia powstałe w wyniku zalania wodą, użycia nieodpowiednich baterii (np. ładowanych powtórnie baterii nie będących akumulatorami)
 - produkty nie posiadające wypełnionej przez Sprzedawcę Karty Gwarancyjnej
 - produkty z naruszoną plombą gwarancyjną lub wyraźnymi oznakami ingerencji przez osoby trzecie (nie będące Autoryzowanym Zakładem Serwisowym lub nie działające w jego imieniu i nie będące przez niego upoważnionymi)
 - kable przyłączeniowe, piloty zdalnego sterowania, słuchawki, baterie
 - uszkodzenia powstałe wskutek niewłaściwej konserwacji urządzenia
 - uszkodzenia powstałe w wyniku zdarzeń losowych (np. powódź, pożar, klęski żywiołowe, wojna, zamieszki, inne nieprzewidziane okoliczności)
 - czynności związane ze zwykłą eksploatacją urządzenia (np. wymiana baterii)
 - zapisane na urządzeniu dane w formie elektronicznej (w szczególności Gwarant zastrzega sobie prawo do sformatowania nośników danych zawartych w urządzeniu, co może skutkować utratą danych na nich zapisanych)
 - **uszkodzenia (powodujące np. brak odpowiedzi urządzenia lub jego nie włączanie się) powstałe wskutek wgrania nieautoryzowanego oprogramowania.**
- 9) Jeżeli Autoryzowany Zakład Serwisowy stwierdzi, iż przyczyną awarii urządzenia są przypadki wymienione w pkt. 8 lub nie stwierdzi żadnego uszkodzenia, koszty serwisu oraz całkowite koszty transportu urządzenia pokrywa nabywca.

- 10) W wypadku wystąpienia wypadków wymienionych w pkt. 8 Autoryzowany Zakład Serwisowy wyceni naprawę urządzenia i na życzenie klienta może dokonać naprawy odpłatnej. Uszkodzenia urządzenia powstałe w wyniku wypadków opisanych w pkt. 8 powodują utratę gwarancji.
- 11) Wszelkie wadliwe produkty lub ich części, które zostały w ramach naprawy gwarancyjnej wymienione na nowe, stają się własnością Gwaranta.
- 12) W wypadku gdy naprawa urządzenia jest niemożliwa lub spowodowałaby przekroczenie terminów określonych w pkt. 7 a także kiedy naprawa wiązałaby się z poniesieniem przez Gwaranta kosztów niewspółmiernych do wartości urządzenia Gwarant może wymienić Klientowi urządzenie na nowe o takich samych lub wyższych parametrach.
W razie niedostarczenia urządzenia w komplecie Gwarant może wymienić jedynie zwrócone części urządzenia lub dokonać zwrotu zapłaconej ceny jednak wówczas jest upoważniony do odjęcia kosztu części zużytych lub nie dostarczonych przez użytkownika (np. baterii, słuchawek, zasilacza) wraz z reklamowanym urządzeniem.
- 13) Okres gwarancji przedłuża się o czas przebywania urządzenia w Autoryzowanym Zakładzie Serwisowym.
- 14) W wypadku utraty karty gwarancyjnej nie wydaje się jej duplikatu.
- 15) Producent może uchylić się od dotrzymania terminowości usługi gwarancyjnej gdy zaistnieją zakłócenia w działalności firmy spowodowane nieprzewidywalnymi okolicznościami (tj. niepokoje społeczne, klęski żywiołowe, ograniczenia importowe itp).
- 16) Gwarancja nie wyklucza, nie ogranicza ani nie zawiesza praw konsumenta wynikających z niezgodności towaru z umową sprzedaży.
- 17) W sprawach nieuregulowanych niniejszymi warunkami mają zastosowanie przepisy Kodeksu Cywilnego.

Uszkodzenie wyposażenia nie jest automatycznie powodem dla bezpłatnej wymiany kompletnego urządzenia. Jeżeli reklamujesz słuchawki, pilota, kable przyłączeniowe lub inne akcesoria NIE PRZYSYŁAJ całego urządzenia. Skontaktuj się ze sprzedawcą lub producentem w celu uzgodnienia sposobu przeprowadzenia procedury reklamacyjnej bez konieczności przesyłania całego kompletu do serwisu.

Kontakt w sprawach serwisowych: Digison Polska Sp. z o.o., Tel. (071) 3577027, Fax. (071) 7234552, internet: <http://www.digison.pl/sonline/>, e-mail: serwis@digison.pl

Nazwa: DF 203	Pieczeńć i podpis sprzedawcy:	
Data sprzedaży:		
Numer serii:		
1. Data Przyjęcia/Nr Naprawy/ Pieczeńć i Podpis Serwisanta:	2. Data Przyjęcia/Nr Naprawy/ Pieczeńć i Podpis Serwisanta:	
3. Data Przyjęcia/Nr Naprawy/ Pieczeńć i Podpis Serwisanta:	4. Data Przyjęcia/Nr Naprawy/ Pieczeńć i Podpis Serwisanta:	

GARANCIJA VELJA 1 LETO ZA DELOVANJE IZDELKA.

Distributer jamči za kakovost, brezhibno delovanje v garancijskem roku, ki začne teči z izročitvijo le-tega, v primeru, da ga uporabljate v skladu z njegovim namenom in priloženimi navodili.

V garancijski dobi bo distributer (Trion d.o.o.) brezplačno odpravil vse napake v delovanju. Popravilo bo izvršeno najkasneje v 45 dneh od dneva sprejema izdelka v popravilo. V primeru, da ga ne bo mogoče popraviti v tem roku, ga bo distributer zamenjal z enakim novim brezhibnim izdelkom.

Čas, v katerem vam distributer zagotavlja servis, vzdrževanje, nadomestne dele in priklopne aparate je 3 leta po preteku garancijskega roka.

Garancija ne velja za poškodbe, ki bi bile posledica uporabe nestandardnih nadomestnih delov, nepazljivega ravnanja, padca, razstavljanja, popravil s strani nepooblaščenih oseb in višje sile. Prav tako garancija ne velja za dele, ki se z delovanjem obrabljajo in trošijo. Izjema so očitne napake na sestavnih delih ali v materialu. Stroške za material, nadomestne dele, delo, prenos in prevoz izdelkov, ki nastanejo pri odpravljanju okvar oziroma pri nadomestitvi izdelka z novim na podlagi garancije, nosi distributer. Garancija ne pokriva potnih stroškov serviserja v primeru, da je zahtevano popravilo na lokaciji kupca.

PRIJAVA REKLAMACIJE**Popravila v garancijski dobi**

Za popravila v garancijski dobi uveljavite garancijo z originalnim računom ali potrjenim garancijskim listom, ki ga predložite pooblaščenemu serviserju.

Dostava reklamiranega aparata

Reklamacijo lahko prinesete osebno k prodajalcu, ki jo bo posredoval pooblaščenem servisu ali direktno na pooblaščen servis na naslov:

Servis elektronike Janez Kastelic s.p. (za Trion), Trpinčeva 39, 1000 Ljubljana,

ali jo pošljete s paketno dostavo GLS Slovenija, (e-mail: info@gls-slovenia.com; telefon za naročila: 01/ 500 11 50) s katerim ima podjetje Trion pogodbeni odnos (če pošljete na ta način, je za vas pošiljanje brezplačno). Paket mora biti pakiran v originalni oziroma primerni embalaži, ki preprečuje poškodbe.

Za vse neupravičene reklamacije zaračunamo stroške pregleda in poštnine!

Distributer: Trion d.o.o., Brnčičeva 1, 1000 Ljubljana, email: info@trion.si; www.trion.si

MODEL: **DF 203**

DATUM NAKUPA:

SERIJSKA ŠTEVILKA:

FIRMA IN SEDEŽ PRODAJALCA:

HYUNDAI

Licensed by Hyundai Corporation, Korea.