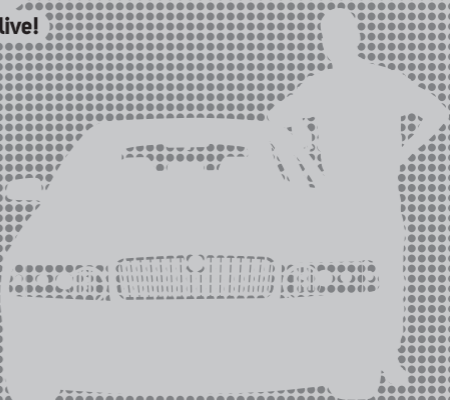


**SENCOR®**

Let's live!



**KAMERA**

**CRC 1100 HD**

**NÁVOD K OBSLUZE**

**CZ**





PŘED POUŽITÍM PŘÍSTROJE SI PEČLIVĚ PŘEČTĚTE TENTO NÁVOD K POUŽITÍ. OBSAHUJE DŮLEŽITÉ INFORMACE OHLEDNĚ BEZPEČNÉHO POUŽÍVÁNÍ, POUŽITÍ A PŘÍPADNÉHO ŘEŠENÍ POTÍŽÍ. NÁVOD UCHOVEJTE NA BEZPEČNÉM MÍSTĚ PRO JEHO MOŽNÉ POUŽITÍ V BUDOUCNU. POKUD BUDETE PŘÍSTROJ PRODÁVAT NEBO PŘEDÁVAT DALŠÍ OSOBĚ, PŘEDEJTE SPOLEČNĚ S PŘÍSTROJEM I NÁVOD K POUŽITÍ, ABY SE I NOVÝ MAJITEL MOHL SEZNÁMIT S PŘÍSTROJEM.

## Obsah

1.	Důležité bezpečnostní instrukce.....	2
2.	Popis přístroje.....	3
3.	Provoz přístroje.....	4
3.1.	Popis a funkce tlačítek v provozních režimech.....	4
3.2.	Popis speciálních funkcí.....	7
3.3.	Popis provozu Záznam/Foto.....	8
3.4.	Režimy USB.....	10
3.5.	Pokyny k baterii a nabíjení.....	10
4.	Řešení potíží.....	11
5.	Technické specifikace.....	12

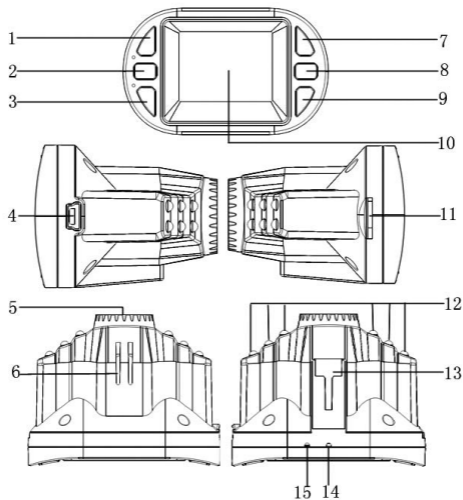
# 1. Důležité bezpečnostní instrukce



## UPOZORNĚNÍ

- **Chraňte monitor před poškrábáním.**
- **USB kabel nepřipojujte silou. Vždy se ujistěte, že připojujete USB kabel k vypnutému zařízení.**
- **Do USB portu nevkládejte jiné konektory, než je specifikovaný konektor USB pro danou velikost portu.**
- **S monitorem zacházejte opatrně, aby nedošlo k jeho poškození.**
- **Chraňte přístroj před nárazy. Nevystavujte zařízení extrémním teplotám, přímému slunečnímu záření apod.**
- **Při instalaci odmastěte místo přichycení na sklo a přesvědčte se, že držák pevně drží, aby kamera nespadla.**
- **Micro SD kartu vkládejte opatrně, nepoužívejte sílu k vložení karty. Ujistěte se, že je zařízení vypnuté před vložení microSD karty.**
- **Z důvodu široké nabídky microSD karet na trhu není možné zaručit plnou kompatibilitu se všem microSD kartami na trhu.**
- **Nevystavujte přístroj ani příslušenství kapající nebo stříkající vodě. Chraňte je před vlhkostí, prachem a nečistotami. Na přístroj neumísťujte žádné nádoby obsahující vodu, např. vázy.**
- **Nevystavujte přístroj zdrojům tepla, např. sluneční záření. Na přístroj ani do jeho blízkosti neumísťujte zdroj otevřeného ohně, např. svíčku.**
- **K čištění používejte pouze suchý hadřík. V žádném případě nepoužívejte benzín, ředidla, čpavek ani žádné jiné podobné látky.**

## 2. Popis přístroje



- 1) Tlačítko NAHORU
- 2) MENU
- 3) Tlačítko DOLŮ
- 4) USB port
- 5) Objektiv
- 6) Reprodaktor
- 7) Tlačítko OK
- 8) REŽIM (MODE)

- 9) Tlačítko zapnutí
- 10) Obrazovka
- 11) Slot Micro SD karty (TF)
- 12) Světlo IR-LED
- 13) Drážka pro držák
- 14) Otvor pro Reset
- 15) Mikrofon

## 3. Provoz přístroje

### 3.1. Popis a funkce tlačítek v provozních režimech

- 1) **Tlačítko NAHORU**
  - Funkce NAHORU v menu a nastavení
  - Při záznamu nebo při pohotovosti funkce digitálního Zoomu (přiblížení)
- 2) **Tlačítko MENU** – funguje jen v režimu připravenosti  
Jeden stisk pro nastavení kamery, dva stisky pro nastavení přístroje
- 3) **Tlačítko DOLŮ**
  - Funkce DOLŮ v menu a nastavení
  - Při záznamu nebo při pohotovosti funkce digitálního Zoomu (oddálení)
- 4) **Datové rozhraní USB**
  - Napájení přístroje a dobíjení vnitřní baterie při provozu
  - Připojení k PC pro přenos dat
- 5) **Kamera s širokoúhlým (až 120°) objektivem**
- 6) **Reproduktor** pro zvuk při přehrávání a provozní zvukové výstrahy
- 7) **Tlačítko OK**
  - Potvrzovací tlačítko v menu a nastavení
  - Spoušť fotoaparátu a spouštění/pozastavení záznamu a přehrávání
- 8) **REŽIM (MODE)**
  - Během připravenosti přepíná mezi provozními režimy Foto-Záznam-Přehrávání
  - Během záznamu funguje jako SOS tlačítko pro vynucené zabezpečené uložení aktuálního záznamu
- 9) **ZAPNUTÍ/VYPNUTÍ** – delším stiskem (2 sec) přístroj zapnete nebo vypnete

- 10) **Obrazovka** – kromě aktuálního snímaného/přehrávaného obrazu zobrazuje i nastavení přístroje a režimu, a dále datum/čas, rozlišení a expozice, vloženou kartu, stav nabití baterie a připojení napájení. Při nastavování zobrazuje menu přístroje (OSD).
- 11) **Slot pro paměťovou kartu** – použijte paměťovou kartu typu Micro SD (HC) do slotu
- Vkládání karty: kartu vložte DO VYPNUTÉHO PŘÍSTROJE správným směrem podle obrázku na přístroji (pozlacené kontaktní plošky směrem k obrazovce a dovnitř přístroje, vybrání v pouzdře karty směrem dolů). Kartu zasuňte, např. nehtem, asi 1 mm pod úroveň povrchu, uslyšíte jemné cvaknutí západkového mechanismu. Při uvolnění se karta usadí ve správné poloze.
  - Vyjímání karty:

**Poznámky:**

- a) pro záznam ve vysokém rozlišení je třeba použít kartu s rychlým zápisem, alespoň třídy 7
- b) i přes maximální snahu o kompatibilitu nelze zaručit použitelnost a nerušenou funkci se všemi zařízeními na trhu. Pokud funkce nebo záznam na kartě nesplňuje vaše očekávání, kartu naformátujte v počítači a následně i v tomto přístroji. Pokud ani potom není funkce v pořádku, použijte jinou kartu, zejména rychlejší.

**UPOZORNĚNÍ**

**jak vložená karta, tak i paměť v přístroji používají technologii citlivou na vysoké teploty, resp. teplotní šoky. Vyvarujte se ponechání těchto pamětí ve vysokých teplotách (např. za oknem auta v létě) a nevystavujte je teplotním šokům (např. v zimě). Mohlo by to mít za následek dočasné nebo i trvalé poškození záznamů v pamětech.**

- 12) **Světlo IR-LED** – noční pomocné neviditelné (infračervené) osvětlení, hlavně pro foto. V menu přístroje (položka Přisvícení) lze světlo trvale zapnout, trvale vypnout nebo podřídit automaticce, kdy se světlo rozsvítí při temné scéně. Světlo je pouhým okem neviditelné, ale na obrazovce jeho funkci můžete rozpoznat, při namíření na blízké objekty.
- 13) **Drážka pro držák** – přístroj citlivě zasuňte touto drážkou („kolejničkou“) do držáku připevněnému na skle auta, případně jiném vhodném hladkém povrchu. Instalace držáku na sklo auta (pokud je píst ještě vybaven měkkou transportní fólií, odstraňte ji před instalací): Uvolněte měkký píst držáku (páčka zdvihače směrem od pístu). Zvolte místo s takovým výhledem z auta, který vám vyhovuje. Měkký píst přiložte na hladký, čistý a odmaštěný povrch skla uvnitř kabiny auta. Páčku zdvihače zvedněte až tělu držáku. Měkký píst tak vytvoří podtlak, který udrží držák i s kamerou spolehlivě na svém místě. Na držák nasuňte kameru (do drážky). Mírně povolte zajišťovací matici kloubu a nasměrujte kameru do očekávaného směru. Lehce matici dotáhněte. Udělejte i několik zkušebních záznamů s různými rozlišeními a polohami kamery, aby výsledek byl podle vašeho záměru. Po jeho zkontrolování mírně dotáhněte zajišťovací matici kloubu kamery.



**UPOZORNĚNÍ**

**nepoužívejte nadměrnou sílu při manipulaci i práci s držákem a kamerou, obě části jsou velmi lehké a nejsou v provozu mechanicky namáhané.**

**14) Otvor pro Reset**

Pokud došlo k zastavení práce přístroje i přes to, že je nabitý, a přístroj nereaguje na ovládání tlačítka, stiskněte krátce tlačítko pod otvorem pro Reset. Použijte pro to tenký tupý předmět, např. hrot propisovací tužky. Přístroj se uvede do vypnutého stavu.

**15) Mikrofon** – snímá zvuk uvnitř kabiny auta při záznamu, pokud to není zakázáno v nastavení přístroje.

### 3.2. Popis speciálních funkcí

- Funkce G-senzoru – pokud zrychlení přístroje dosáhne hodnoty 6 g ( $1\text{ g} = 9,81\text{ m/s}^2$ ), přístroj označí právě běžící záznam jako zamčený, nesmazatelný automatickým přepisem.
- Automatické zapnutí a vypnutí – podpora zapnutí a vypnutí kamery i nahrávání s palubní sítí. Při správném zapojení napájecí zdířky automobilu se kamera zapne a začne nahrávat při zapnutí klíčku zapalování (v poloze ACC) a naopak zastaví nahrávání a kamera vypne po jeho vypnutí.
- Bezešvé smyčkové nahrávání – i když je trvalé nahrávání rozloženo do menších souborů vhodných po pozdější zpracování, tyto na sebe navazují. Nemusíte se obávat časové ztráty.
- SOS funkce – pokud během nahrávání stisknete krátce tlačítko **M**, bude soubor právě běžícího záznamu (několik minut podle vašeho nastavení v menu) označen jako nesmazatelný automatickým přepisem, který nastává, až se zaplní celý

dostupný paměťový prostor. Poznámka: dbejte, abyste si nezaplňovali těmito zamčenými soubory velkou část paměťového prostoru a neomezili si velikost dostupného prostoru pro pracovní záznamy.

### 3.3. Popis provozu Záznam/Foto

- **Zapnutí/Vypnutí**

Delším stiskem tlačítka napájení přístroj zapnete a rozsvítí se indikátor vedle tlačítka **MENU**. Dalším delším stiskem tlačítka napájení přístroj vypnete a indikátor zhasne.

**Poznámka:**

Kromě automatického zapínání a vypínání se kamera automaticky vypne i při nízkém stavu vestavěné baterie po upozornění.

- **Režim Záznam**

Opakovaným stiskem tlačítka **M** přepněte do režimu záznamu – symbol Kamery vlevo nahoře na obrazovce. Stiskem tlačítka **OK** spustíte nahrávání záznamu a vedle symbolu kamery začne pomalu blikat symbol nahrávání – červené kolečko. Dalším stiskem **OK** se záznam zastaví a červený symbol zmizí. Opětovným stiskem **OK** se záznam znovu spustí, atd.

- **Režim Foto**

Opakovaným stiskem tlačítka **M** přepněte do režimu Foto – symbol Fotoaparátu vlevo nahoře na obrazovce. Stiskem tlačítka **OK** pořídíte fotku, která se na chvíli zobrazí na obrazovce. Pro zvýraznění okamžiku pořízení krátce blikne celá obrazovka.

- **Přehrávání záznamu/prohlížení fotek**

Opakovaným stiskem tlačítka **M** přepněte do režimu Přehrávání/prohlížení – symbol Mozaiky vlevo nahoře na obrazovce. Tlačítka **Nahoru** a **Dolů** vybíráte mezi jednotlivými

fotkami/záznamy. Pokud právě prohlížíte záznam (video), tlačítkem **OK** spustíte jeho přehrávání na obrazovce, zvuk bude slyšet z reproduktoru. Stiskem tlačítka **OK** pořídíte fotku, která se na chvíli zobrazí na obrazovce.

- **Menu/Nastavení**

V režimu připravenosti (neběží záznam) lze jedním stiskem (resp. dvěma stisky) tlačítka **MENU** vstoupit do nastavení parametrů režimu (Záznam-Foto-Přehrávání) a nastavení přístroje. Pro většinu použití je dostatečné nastavení z výroby. Ověřte si, zda vám vyhovuje a případně některý parametr změňte podle vašich potřeb.

**Poznámka:**

Pamatujte, že zejména rozlišení videa má vliv na rychlost zaplňování paměťové karty a délku doby, která bude na kartě uložena, než se začne znovu přepisovat od začátku (např. rozlišení 1280×720 zaplní 1 GB paměťového prostoru asi 7 minut záznamu. Pro nejnižší rozlišení bude dosažitelná doba dvojnásobná, pro nejvyšší přibližně poloviční.).

Po vstupu do menu se tlačítka **Nahoru/Dolů** pohybujte mezi parametry. U zvoleného parametru stiskněte tlačítko **OK** a vstoupíte do nastavení hodnot. Mezi hodnotami v jednom sloupci přecházejte tlačítka **Nahoru/Dolů**. Zvolenou hodnotu pak potvrďte stiskem **OK**.

**Poznámka:**

Výjimku tvoří nastavení data a času, mezi hodnotami rok/měsíc/den/hodina/minuta přecházejte stiskem Menu. **Nahoru/Dolů** mění hodnotu a tlačítkem **OK** nastavené datum a čas uložíte do paměti.

Nastavování opustíte stiskem tlačítka **MENU**. Přístroj přejde zpět do provozního režimu.

### 3.4. Režimy USB

Při připojení USB kabelem k PC počítači a zapnutí přístroje se objeví menu s výběrem dvou možností:

- 1) Úložiště (Mass Storage) – až do odpojení kabelu lze z počítače přistupovat na soubory na kartě, vložené v přístroji. Přístroj nelze tlačítky ovládat, vyjma vypnutí.
- 2) PC-camera – standardní rozhraní kamery Windows pro aplikace, které ji umí využít (např. Skype)

#### Poznámka:

Před připojením se ujistěte, že jsou obě zařízení vypnuta.

### 3.5. Pokyny k baterii a nabíjení

Indikátor nabití baterie:



Plná



Téměř plná



Slabá



Prázdná

(brzy se přístroj vypne)

Způsoby napájení: autoadaptér, USB zdířka PC, externí síťový adaptér (zvlášť koupený).



**UPOZORNĚNÍ**  
**POUŽIJTE VÝHRADNĚ 5V NAPÁJENÍ, JINÉ**  
**NAPÁJENÍ MŮŽE PŘÍSTROJ ZNIČIT.**

Celé napájení úplně vybité baterie trvá až 180 minut. Pokud proud zdroje stačí na provoz i dobíjení, svítí červený indikátor vedle tlačítka **MENU**. Indikátor zhasne, jakmile je baterie nabitá nebo běží pouze provoz přístroje.

## 4. Řešení potíží

Přečtěte před tím, než kontaktujete prodejce nebo servis.

- **Nelze pořizovat fotky a záznamy**  
Zkontrolujte vloženou kartu, zda je funkční a je na ní volné místo nebo není zamčena proti zápisu
- **Záznam se samovolně zastaví**  
Zkontrolujte vloženou kartu na bezchybnost, zformátujte ji v přístroji nebo použijte jinou kartu, zejména rychlejší.
- **Při přehrávání videa nebo fotek se objeví zpráva „Chyba souboru“.** Soubor je poškozen kvůli chybě média, pokuste se kartu zformátovat nebo vyměňte za novou.
- **Rozmazaný obraz**  
Zkontrolujte, zda není znečištěn objektiv, případně jej vyčistěte jemnými prostředky, vhodnými třeba i pro brýle.
- **Obraz je tmavý, i když scéna je jasná (obloha, voda)**  
Scény s velkým kontrastem se přístroj automaticky snaží vyrovnat. Nastavte jinak měření a EV citlivost.
- **Barvy fotek nejsou věrné i při denním světle**  
Zkontrolujte vyvážení bílé v Nastavení.
- **Pruhování v obraze**  
Ve scéně je světlo s frekvencí 50 Hz nebo 60 Hz, podle vaší sítě. Ke kompenzaci pruhování změňte frekvenci v Nastavení.
- **SW přístroje se zastavil.**  
Restartujte přístroj stiskem Reset pomocí např. propisky.

## 5. Technické specifikace

	HD fotoaparát, HD kamera
G-senzor	Zabudovaný (záznam autonehody je uložen a zamčen)
LCD obrazovka	1,5"
Barevná kamera	120°, vysoké rozlišení, širokouhlý objektiv
Jazyk menu	Angličtina, Francouzština, Španělština, Němčina, Italština, Portugalština, Ruština, Čeština, Polština, Řečtina, Chorvatština, Maďarština, Litevština, Rumunština, Slovenština, Srbština
Rozlišení videa	1920×1080, 1440×1080, 1280×720, 848×480, 640×480, 320×240
Obrazový formát videa	M-JPEG, kontejner AVI
Rozlišení Foto	5 Mpix (upscale 12, 10, 8 Mpix; downscale 3, 2, 1.3, 0.3 Mpix)
Obrazový formát Foto	JPEG
Paměťová karta	TF, Micro SD (max 32 GB)
Mikrofon	Zabudovaný
Napájení	5 V / 800 mA
Baterie	Zabudovaná, pevná, 800 mAh

Vlastnosti	Nahrávání ve smyčce s nastavitelnou délkou úseku, nahrávání bez časových výpadků, automatické zapnutí a vypnutí, detekce pohybu, detekce nárazu, datum a čas, časové razítko, infračervené přisvětlení, funkce PC kamera.
------------	---

Výše uvedená data se mohou změnit bez předchozího upozornění.

## POKYNY A INFORMACE O NAKLÁDÁNÍ S POUŽITÝM OBALEM

Použitý obalový materiál odložte na místo určené obcí k ukládání odpadu.



### LIKVIDACE POUŽITÝCH ELEKTRICKÝCH A ELEKTRONICKÝCH ZAŘÍZENÍ

Tento symbol na produktech anebo v průvodních dokumentech znamená, že použité elektrické a elektronické výrobky nesmí být přidány do běžného komunálního odpadu. Ke správné likvidaci, obnově a recyklaci předejte tyto výrobky na určená sběrná místa. Alternativně v některých zemích Evropské unie nebo jiných evropských zemích můžete vrátit své výrobky místnímu prodejci při koupi ekvivalentního nového produktu. Správnou likvidací tohoto produktu pomůžete zachovat cenné přírodní zdroje a napomáháte prevenci potenciálních negativních dopadů na životní prostředí a lidské zdraví, což by mohly být důsledky nesprávné likvidace odpadů. Další podrobnosti si vyžádejte od místního úřadu nebo nejbližšího sběrného místa. Při nesprávné likvidaci tohoto druhu odpadu mohou být v souladu s národními předpisy uděleny pokuty.

#### Pro podnikové subjekty v zemích Evropské unie

Chcete-li likvidovat elektrická a elektronická zařízení, vyžádejte si potřebné informace od svého prodejce nebo dodavatele.

#### Likvidace v ostatních zemích mimo Evropskou unii

Tento symbol je platný v Evropské unii. Chcete-li tento výrobek zlikvidovat, vyžádejte si potřebné informace o správném způsobu likvidace od místních úřadů nebo od svého prodejce.



Tento výrobek splňuje veškeré základní požadavky směrnic EU, které se na něj vztahují.

Změny v textu, designu a technických specifikacích se mohou měnit bez předchozího upozornění a vyhrazujeme si právo na jejich změnu.



# SENCOR®

## CZ Záruční podmínky

### Součástí balení tohoto výrobku není záruční list.

Prodávající poskytuje kupujícímu na výrobek záruku v trvání 24 měsíců od převzetí výrobku kupujícím. Záruka se poskytuje za dále uvedených podmínek. Záruka se vztahuje pouze na nové spotřební zboží prodané spotřebiteli pro běžné domácí použití. Práva z odpovědnosti za vady (reklamaci) může kupující uplatnit buď u prodávajícího, u kterého byl výrobek zakoupen nebo v níže uvedeném autorizovaném servisu. Kupující je povinen reklamaci uplatnit bez zbytečného odkladu, aby nedocházelo ke zhoršení vady, nejpozději však do konce záruční doby. Kupující je povinen poskytnout při reklamaci součinnost nutnou pro ověření existence reklamované vady. Do reklamačního řízení se přijímá pouze kompletní a z důvodů dodržení hygienických předpisů neznečištěný výrobek. V případě oprávněné reklamace se záruční doba prodlužuje o dobu od okamžiku uplatnění reklamace do okamžiku převzetí opraveného výrobku kupujícím nebo okamžiku, kdy je kupující po skončení opravy povinen výrobek převzít. Kupující je povinen prokázat svá práva reklamovat (doklad o zakoupení výrobku, záruční list, doklad o uvedení výrobku do provozu).

#### Záruka se nevztahuje zejména na:

- vady, na které byla poskytnuta sleva;
- opotřebení a poškození vzniklé běžným užíváním výrobku;
- poškození výrobku v důsledku neodborné či nesprávné instalace, použití výrobku v rozporu s návodem k použití, platnými právními předpisy a obecně známými a obvyklými způsoby používání, v důsledku použití výrobku k jinému účelu, než ke kterému je určen;
- poškození výrobku v důsledku zanedbané nebo nesprávné údržby;
- poškození výrobku způsobené jeho znečištěním, nehodou a zásahem vyšší moci (živelná událost, požár, vniknutí vody);
- vady funkčnosti výrobku způsobené nevhodnou kvalitou signálu, rušivým elektromagnetickým polem apod. mechanické poškození výrobku (např. ulomení knoflíku, pád);
- poškození způsobené použitím nevhodných médií, náplní, spotřebního materiálu (baterie) nebo nevhodnými provozními podmínkami (např. vysoké okolní teploty, vysoká vlhkost prostředí, ořezy);
- poškození, úpravu nebo jiný zásah do výrobku provedený neoprávněnou nebo neautorizovanou osobou (servisem);
- případy, kdy kupující při reklamaci neprokáže oprávněnost svých práv (kdy a kde reklamovaný výrobek zakoupil);
- případy, kdy se údaje v předložených dokladech liší od údajů uvedených na výrobku;
- případy, kdy reklamovaný výrobek nelze ztotožnit s výrobkem uvedeným v dokladech, kterými kupující prokazuje svá práva reklamovat (např. poškození výrobního čísla nebo záruční plomba přístroje, přepisované údaje v dokladech).

#### Gestor servisu v ČR:

**FAST ČR, a.s., Černokostecká 1621, 251 01 Říčany; tel: 323 204 120**

**FAST ČR, a.s., Cejl 31, 602 00 Brno; tel: 531 010 295**

Více autorizovaných servisních středisek pro ČR naleznete na [www.sencor.cz](http://www.sencor.cz).





**SENCOR®**

Let's live!



[www.sencor.cz](http://www.sencor.cz)

Designed in Europe by Sencor®, Made in China

