

NÁVOD K POUŽITÍ

Lis na citrusy **Professor** LC40Z

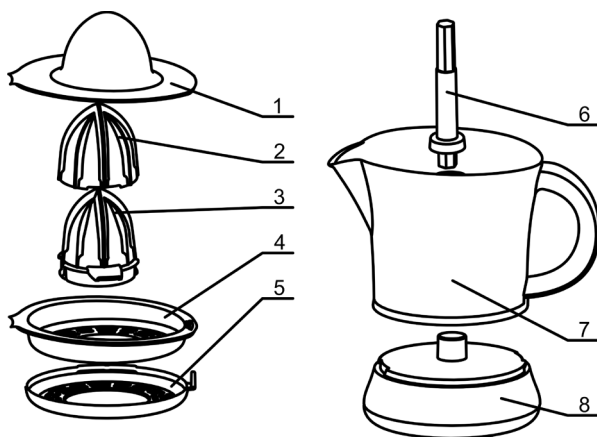


Přečtěte si, prosím, pečlivě tento návod k použití, aby bylo zajištěno správné užívání spotřebiče a jeho dobrá údržba.

Dovozce: Zásobování a.s., Chlumecká 3376, 276 01 Mělník, Česká republika

Popis výrobku

1. Kryt
2. Lisovací kužel pro větší citrusové plody
3. Lisovací kužel pro menší citrusové plody
4. Sítko na dužinu
5. Sítko na dužinu – pohyblivá část pro regulaci množství dužiny v šťávě
6. Hřídel
7. Nádoba na šťávu 1200 ml
8. Základna s motorem



Technické parametry

Napětí: 220 - 240V~

Příkon: 40W

Síťová frekvence: 50/60Hz

Hlučnost: max. 78 dB (A)

Třída ochrany: II

Důležitá bezpečnostní upozornění

Před uvedením tohoto spotřebiče do provozu si pečlivě přečtěte návod k použití včetně bezpečnostních upozornění a vyobrazení a uschovejte jej.

Před použitím spotřebiče zkontrolujte, zda údaje na typovém štítku a v návodu odpovídají napětí ve Vaší elektrické síti.

Výrobek je určen pouze pro použití v domácnosti. Nepoužívejte spotřebič v průmyslovém prostředí.

Nikdy výrobek nepoužívejte venku pod širým nebem.

Tento spotřebič mohou používat děti ve věku 8 let a starší a osoby se sníženými fyzickými, smyslovými či mentálními schopnostmi nebo nedostatkem zkušeností a znalostí, pokud jsou pod dozorem nebo byly poučeny o používání spotřebiče bezpečným způsobem a rozumí případným nebezpečím. Děti si se spotřebičem nesmějí hrát. Čištění a údržbu prováděnou uživatelem nesmějí provádět děti, pokud nejsou starší 8 let a pod dozorem. Děti mladší 8 let se musí držet mimo dosah spotřebiče a jeho přívodu.

Tento spotřebič používejte pouze k účelům, pro který je určen tak, jak je popsáno v tomto návodu. Spotřebič nepoužívejte k žádnému jinému účelu.

Vždy odpojte spotřebič od napájení, pokud ho nebudete používat, pokud ho necháváte bez dozoru a před montáží, demontáží nebo čištěním.

Nikdy nepoužívejte spotřebič, jestliže má poškozený napájecí přívod nebo vidlici, pokud nepracuje správně, upadl na zem a poškodil se. V těchto případech odнесите spotřebič do odborného servisu nebo k obchodníkovi, kde jste spotřebič zakoupili.

Je-li napájecí přívod poškozen, musí být nahrazen výrobcem nebo kvalifikovaným servisem, aby se zabránilo vzniku nebezpečí úrazu.

Vidlici napájecího přívodu nezasunujte do el. zásuvky a nevytahujte z el. zásuvky mokřma rukama a taháním za napájecí přívod. Dbejte na to, aby se vidlice napájecího přívodu nedostala do kontaktu s vodou nebo vlhkostí.

Dbejte na to, aby napájecí přívod nevisel přes okraj stolu nebo aby se nedotýkal horkého povrchu.

Základnu s motorem nikdy neponořujte do vody ani jiné tekutiny, ani nemýjte pod proudem vody!

Spotřebič používejte pouze v pracovní poloze na místech, kde nehrozí jeho převrnutí a v dostatečné vzdálenosti od tepelných zdrojů (např. sporák, kamna, gril atd.) a vlhkých

povrchů (dřez, umyvadlo atd.).

Spotřebič používejte pouze s příslušenstvím určeným pro tento typ. Použití jiného příslušenství může představovat nebezpečí pro obsluhu.

Před každým připojením přístroje k el. síti zkontrolujte, zda je přístroj vypnutý. Po skončení práce vždy odpojte spotřebič od el. sítě.

Před uvedením spotřebiče do chodu se ujistěte, že je správně sestavený.

Před prvním použitím omyjte všechny části přicházející do styku s potravinami, viz Před prvním použitím.

Nikdy nevsunujte jakékoli předměty do blízkosti rotujících částí/kužele nebo do sítka. Distributor nezodpovídá za škody způsobené nesprávným používáním spotřebiče a příslušenství.

Před prvním použitím

Vybalte spotřebič z krabice a odstraňte veškerý obalový materiál, který zlikvidujte vhodným způsobem. Držte jej mimo dosah dětí - nebezpečí udušení.

Části přicházející do styku s potravinami omyjte vodou s přísadkem saponátu, důkladně opláchněte čistou vodou a vysušte.

POZOR! Základnu s motorem (8) a hřídeli (6) nikdy nenamáčejte/neponožujte do vody!

Sestavení/Rozebrání

Základnu (8) umístěte na rovný, suchý a stabilní povrch. Při sestavování nebo rozebírání musí být spotřebič odpojený od zásuvky el. napětí. Na hřídel (6) nasadte nádobu na šťávu (7) a zajistěte ji - pootočte ji tak, aby výstupky vespod nádoby zapadly do drážek na základně.

Sítka na dužiny (4) a (5) spojte v jeden celek a nasadte na nádobu. Posouváním výstupku sítka (5) v otvoru sítka (4) můžete zvětšit/zmenšit otvory sítka a tím i množství dřeně ve šťávě.

Na hřídel pak nasuňte mírným tlakem menší lisovací kužel (3). Podle potřeby pak můžete na malý kužel nasadit ještě větší (2).

Při rozebírání postupujte opačným způsobem.

Použití

Ujistěte se, že je lis na citrusy správně sestaven a umístěn na rovném, suchém a stabilním povrchu, kde nehrozí jeho převrnutí. Zapojte vidlici napájecího přívodu do el. zásuvky.

Citrusové plody rozkrojte příčně napůl.

Půlku citrusového plodu přitlačte kolmo na lisovací kužel (kužel zvolte dle velikosti plodu). Při stlačení kuželu se automaticky spustí motor a kužel se začne otáčet (střídavě po nebo proti směru hodinových ručiček) a šťáva bude stékat do nádoby. Jakmile tlak uvolníte, motor se zastaví a kužel se přestane otáčet.

POZOR! Nevytvářejte příliš velký tlak na lisovací kužel, může dojít k zablokování motoru! Na kužel tlačte kolmo, shora. Nepoužívejte přístroj nepřerušovaně déle než 5 minut! Po 5 minutách nepřetržitého chodu jej nechte další 10 minut vychladnout.

Po použití vytáhněte vidlici napájecího přívodu z el. zásuvky.

Šťávu rozlijte do sklenic a ihned podávejte.

Nádoba na šťávu není vhodná ke skladování vyliisované šťávy.

Čištění a údržba

Přístroj doporučujeme vyčistit vždy ihned po každém použití, aby nedošlo k zacschnutí dužiny! Před čištěním vytáhněte vidlici napájecího přívodu z el. zásuvky! Části 1, 2, 3, 4, 5 a 7 můžete odejmout a omýt v teplé vodě s přidavkem saponátu a opláchnout čistou vodou. Části 1, 2, 3, 4, 5 a 7 můžete mýt také v myčce nádobí při teplotě do 50°C.

Základnu s motorem a hřídelí (8+6) nikdy neponořujte do vody ani jiné kapaliny. Můžete je otřít mírně navlhčeným hadříkem.

Nepoužívejte agresivní a abrazivní čisticí prostředky.

Než začnete přístroj znovu používat nebo před jeho uložením, nechte všechny části dobře vyschnout. Pokud nebudete spotřebič delší dobu používat, uložte jej na suchém, čistém místě mimo dosah dětí. Spotřebič můžete skladovat sestavený, s krytem 1 chránícím příslušenství přicházející do styku s potravinami proti prachu.



Zpětný odběr elektroodpadu

Informace pro uživatele k likvidaci elektrických a elektronických zařízení (z domácnosti)

Uvedený symbol na výrobku nebo v průvodní dokumentaci znamená, že použité elektrické nebo elektronické výrobky nesmí být likvidovány společně s komunálním odpadem. Za účelem správné likvidace výrobku jej odevzdejte na určených sběrných místech, kde budou přijata zdarma.

Správnou likvidací tohoto produktu pomůžete zachovat cenné přírodní zdroje a napomáháte prevenci potenciálních negativních dopadů na životní prostředí a lidské zdraví, což by mohly být důsledky nesprávné likvidace odpadů. Další podrobnosti si vyžádejte od místního úřadu, nejbližšího sběrného místa, v Zákonu o odpadech příslušné země, v ČR č. 185/2001 Sb. v platném znění. Dále rovněž na www.zasobovani.cz/odber a na internetových stránkách www.elektrowin.cz a www.asekol.cz (likvidace elektroodpadu).

Při nesprávné likvidaci tohoto druhu odpadu mohou být v souladu s národními předpisy uděleny pokuty.

Záruční prohlášení

Děkujeme Vám za důvěru v tento výrobek. Věříme, že s ním budete maximálně spokojeni. Jestliže jste se rozhodli zakoupit některý výrobek z oblasti drobných kuchyňských spotřebičů, péče o tělo nebo spotřební elektroniky, dovoluujeme si Vás upozornit na několik skutečností.

- Při výběrání přístroje pečlivě zvažte, jaké funkce od přístroje požadujete. Pokud Vám nebude výrobek v budoucnu vyhovovat, není tato skutečnost důvodem k reklamaci.
- Před prvním použitím si pozorně přečtěte přiložený návod a důsledně se jím řiďte.
- Veškeré výrobky slouží pro domácí použití. Pro profesionální použití jsou určeny výrobky specializovaných výrobců.
- Všechny doklady o koupi a o případných opravách Vašeho výrobku doporučujeme uschovat po dobu 3 let pro poskytnutí maximálně kvalitního záručního a pozáručního servisu.

Na tento domácí spotřebič poskytujeme záruku na bezchybnou funkci po dobu **24 měsíců** od data zakoupení výrobku spotřebitelem. Záruka se vztahuje na závady způsobené chybou výroby nebo vadou materiálu.

Záruka lze uplatňovat u organizace, u které byl výrobek zakoupen. Záruka je neplatná, jestliže je závada způsobena mechanickým poškozením (např. při přepravě), nesprávným používáním nebo používáním v rozporu s návodem k obsluze, neodvratnou událostí (např. živelná pohroma), byl-li výrobek připojen na jiné síťové napětí, než pro které je určen a také v případě úprav nebo oprav provedených osobami, jež k tomuto zákroku nemají oprávnění. Výrobky jsou určeny pro použití v domácnosti. Při použití jiným způsobem nemůže být záruka uplatněna.

V případě poruchy se obraťte na prodejce, u kterého jste výrobek zakoupili, nebo na celostátního nositele servisu, firmu Zásobování a. s. Při reklamaci doporučujeme doložit doklad o koupi výrobku.

V případě nerespektování těchto zásad nemůžeme uznat případnou reklamaci.

Celostátní nositel servisu zajišťující opravy a náhradní díly prostřednictvím smluvních partnerů je:

Zásobování a. s., Chloumecká 3376, 276 01 Mělník

tel.: +420 315 646 160, reklamace@zasobovani.cz, www.eva.cz

NÁVOD NA POUŽITIE

Lis na citrusy

Professor LC40Z



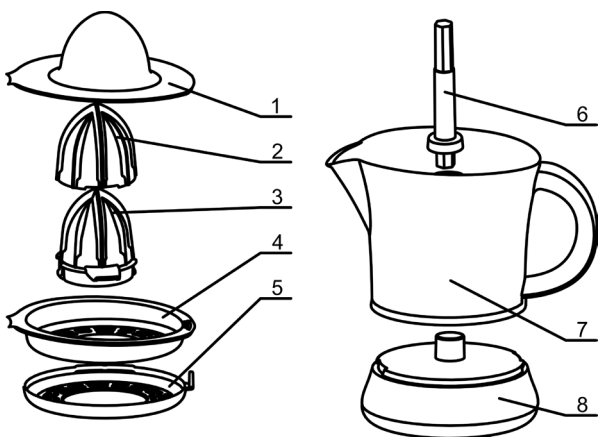
Prečítajte si, prosím, pozorne tento návod na použitie, aby bolo zaistené správne používanie spotrebiča a jeho dobrá údržba.

Dovozca: Zásobování a.s., Chloumecká 3376, 276 01 Mělník, Česká republika

strana 7

Popis výrobku

1. Kryt
2. Lisovací kužel pre väčšie citrusové plody
3. Lisovací kužel pre menšie citrusové plody
4. Sítka na dužinu
5. Sítka na dužinu - pohyblivá časť pre reguláciu množstva dužiny v šťave
6. Hriadeľ
7. Nádoba na šťavu 1200 ml
8. Základňa s motorom



Technické parametry

Napätie: 220 - 240V~

Príkón: 40W

Sieťová frekvencia: 50/60Hz

Hlučnosť: max. 78 dB (A)

Trieda ochrany: II

Dôležité bezpečnostné upozornenia

Pred uvedením tohto spotrebiča do prevádzky si starostlivo prečítajte návod na použitie vrátane bezpečnostných upozornení a vyobrazení a uschovajte ho.

Pred použitím spotrebiča skontrolujte, či údaje na typovom štítku a v návode zodpovedajú napätiu vo Vašej elektrickej sieti.

Výrobok je určený iba pre použitie v domácnosti. Nepoužívajte spotrebič v priemyselnom prostredí.

Nikdy výrobok nepoužívajte vonku pod šírým nebom.

Tento spotrebič môžu používať deti vo veku 8 rokov a staršie a osoby so zníženými fyzickými, zmyslovými alebo mentálnymi schopnosťami alebo nedostatkom skúseností a znalostí, ak sú pod dozorom alebo boli poučené o používaní spotrebiča bezpečným spôsobom a rozumejú prípadným nebezpečenstvám. Deti si so spotrebičom nesmú hrať. Čistenie a údržbu vykonávanú užívateľom nesmú vykonávať deti, ak nie sú staršie ako 8 rokov a pod dozorom. Deti mladšie ako 8 rokov sa musia držať mimo dosahu spotrebiča a jeho prívodu.

Tento spotrebič používajte iba na účely, pre ktorý je určený tak, ako je popísané v tomto návode. Spotrebič nepoužívajte na žiadny iný účel.

Vždy odpojte spotrebič od napájania, pokiaľ ho nebudete používať, ak ho nechávate bez dozoru a pred montážou, demontážou alebo čistením.

Nikdy nepoužívajte spotrebič, ak má poškodený napájací prívod alebo vidlicu, ak nepracuje správne, spadol na zem a poškodil sa. V týchto prípadoch odneste spotrebič do špecializovaného servisu alebo k obchodníkovi, kde ste spotrebič zakúpili.

Ak je napájací prívod poškodený, musí byť nahradený výrobcom alebo kvalifikovaným servisom, aby sa zabránilo vzniku nebezpečenstva úrazu.

Vidlicu napájacieho prívodu nezasúvajte do el. zásuvky a nevyťahujte z el. zásuvky mokrými rukami a ťahaním za napájací prívod. Dbajte na to, aby sa vidlice napájacieho prívodu nedostala do kontaktu s vodou alebo vlhkosťou.

Dbajte na to, aby napájací prívod nevisel cez okraj stola, alebo aby sa nedotýkal horúceho povrchu.

Základňu s motorom nikdy neponárajte do vody ani inej tekutiny, ani neumývajte pod prúdom vody!

Spotrebič používajte iba v pracovnej polohe na miestach, kde nehrozí jeho prevrhnutie a v dostatočnej vzdialenosti od tepelných zdrojov (napr. Sporák, pec, gril atď.) a vlhkých povrchov (drez, umyvadlo atď.).

Spotrebič používajte iba s príslušenstvom určeným pre tento typ. Použitie iného príslušenstva môže predstavovať nebezpečenstvo pre obsluhu.

Pred každým pripojením prístroja k el. sieti skontrolujte, či je prístroj vypnutý. Po skončení práce vždy odpojte spotrebič od el. siete.

Pred uvedením spotrebiča do chodu sa uistite, že je správne zostavený.

Pred prvým použitím umyte všetky časti prichádzajúce do styku s potravinami, pozri Pred prvým použitím.

Nikdy nevsúvajte akékoľvek predmety do blízkosti rotujúcich častí / kužeľa alebo do sitka.

Distribútor nezodpovedá za škody spôsobené nesprávnym používaním spotrebiča a príslušenstva.

Pred prvým použitím

Spotrebič rozbaľte z krabice a odstráňte všetok obalový materiál, ktorý zlikvidujte vhodným spôsobom. Držte ho mimo dosahu detí - nebezpečenstvo udusenía.

Časti prichádzajúce do styku s potravinami umyte vodou s prídavkom saponátu, dôkladne opláchnite čistou vodou a vysušte.

POZOR! Základňu s motorom (8) a hriadelom (6) nikdy nenamáčajte / neponárajte do vody!

Zostavenie / Rozobratie

Základňu (8) umiestnite na rovný, suchý a stabilný povrch. Pri zostavovaní alebo rozoberaní musí byť spotrebič odpojený od zásuvky el. napätia. Na hriadel (6) nasadíte nádobu na šťavu (7) a zaistíte ju - pootočte ňou tak, aby výstupky naspodku nádoby zapadli do drážok na základni.

Sitka na dužiny (4) a (5) spojte v jeden celok a nasadíte na nádobu. Posúvaním výstupu sitka (5) v otvore sitka (4) môžete zväčšiť / zmenšiť otvory sitka a tým aj množstvo drene v šťave.

Na hriadel potom nasuňte miernym tlakom menší lisovací kužeľ (3). Podľa potreby potom môžete na malý kužeľ nasadiť ešte väčší (2).

Pri rozoberaní postupujte opačným spôsobom.

Použitie

Uistite sa, že je lis na citrusy správne zostavený a umiestnený na rovnom, suchom a

stabilnom povrchu, kde nehrozí jeho prevrnutie. Zapojte vidlicu napájacieho prívodu do el. zásuvky.

Citrusové plody rozkrojíte priečne napoly.

Polku citrusového plodu pritlačte kolmo na lisovací kužel (kužel' vyberte podľa veľkosti plodu). Pri stlačení kužela sa automaticky spustí motor a kužel' sa začne otáčať (striedavo po alebo proti smeru hodinových ručičiek) a šťava bude stekať do nádoby. Keď tlak uvoľníte, motor sa zastaví a kužel' sa prestane otáčať.

POZOR! Nevytvárajte príliš veľký tlak na lisovací kužel', môže dôjsť k zablokovaniu motora! Na kužel' tlačte kolmo, zhora. Nepoužívajte prístroj neprerušovane dlhšie ako 5 minút! Po 5 minútach neprerušitého chodu ho nechajte ďalší 10 minút vychladnúť.

Po použití vytiahnite vidlicu napájacieho prívodu z el. zásuvky.

Šťavu rozlejte do pohárov a ihneď podávajte.

Nádoba na šťavu nie je vhodná na skladovanie vylisovanej šťavy.

Čistenie a údržba

Prístroj odporúčame vyčistiť vždy ihneď po každom použití, aby nedošlo k zacschnutiu dužiny! Pred čistením vytiahnite vidlicu napájacieho prívodu z el. zásuvky!

Časti 1, 2, 3, 4, 5 a 7 môžete odňať a umyť v teplej vode s prídavkom saponátu a opláchnuť čistou vodou. Časti 1, 2, 3, 4, 5 a 7 môžete umývať aj v umývačke riadu pri teplote do 50 ° C.

Základňu s motorom a hriadeľom (8 + 6) nikdy neponárajte do vody ani inej kvapaliny. Môžete ich utrieť mierne navlhčenou handričkou.

Nepoužívajte agresívne a abrazívne čistiace prostriedky.

Než začnete prístroj znovu používať alebo pred jeho uložením, nechajte všetky časti dobre vyschnúť.

Ak nebudete spotrebič dlhšiu dobu používať, uložte ho na suchom, čistom mieste mimo dosahu detí. Spotrebič môžete skladovať zostavený, s krytom 1chráničím príslušenstvo prichádzajúce do styku s potravinami proti prachu.



Spätňý odbor elektroodpadu

Informácie pre používateľa ohľadom likvidácie elektrických a elektronických zariadení (z domácností)

Uvedený symbol na výrobku alebo v sprievodnej dokumentácii znamená, že použité elektrické alebo elektronické výrobky nesmú byť likvidované spoločne s komunálnym odpadom. Za účelom správnej likvidácie výrobku ho odovzdajte na určených zberných miestach, kde budú prijaté zdarma.

Správnou likvidáciou tohto produktu pomôžete zachovať cenné prírodné zdroje a napomáhate prevencii potenciálnych negatívnych dopadov na životné prostredie a ľudské zdravie, čo by mohli byť dôsledky nesprávnej likvidácie odpadov. Ďalšie podrobnosti si vyžiadajte od miestneho úradu, najbližšieho zberného miesta, v Zákone o odpadoch príslušnej zemé, v ČR č. 185/2001 Sb. v platnom znení. Dialej rovnako na www.zasobovani.cz/odber a na internetových stránkach www.envidom.sk (likvidácia elektroodpadu).

Pri nesprávnej likvidácii tohto druhu odpadu môžu byť v súlade s národnými predpismi udelené pokuty.

Vyhlasenie o záruke

Ďakujeme Vám za dôveru v tento výrobok. Veríme, že s ním budete maximálne spokojní. Ak ste sa rozhodli zakúpiť si niektorý výrobok z oblasti drobných kuchynských spotrebičov, starostlivosti o telo alebo spotrebnej elektroniky, dovoľujeme si Vás upozorniť na niekoľko skutočností.

- Pri výbere prístroja starostlivo zvažte, aké funkcie od prístroja požadujete. Ak Vám nebude výrobok v budúcnosti vyhovovať, nie je táto skutočnosť dôvodom na reklamáciu.
- Pred prvým použitím si pozorne prečítajte priložený návod a dôsledne ho dodržiavajte.
- Všetky výrobky slúžia na použitie v domácnosti. Pre profesionálne použitie sú určené výrobky špecializovaných výrobcov.
- Všetky doklady o zakúpení a o prípadných opravách Vášho výrobku odporúčame uschovať po dobu 3 rokov pre poskytnutie maximálne kvalitného záručného a pozáručného servisu.

Na tento domáci spotrebič poskytujeme záruku na bezchybnú funkciu po dobu **24 mesiacov** od dátumu zakúpenia výrobku spotrebiteľom. Záruka sa vzťahuje na závady spôsobené chybou výroby alebo chybou materiálu.

Záruku je možné uplatňovať u organizácie, u ktorej bol výrobok zakúpený. Záruka je neplatná, ak je závada spôsobená mechanickým poškodením (napr. pri preprave), nesprávnym používaním alebo používaním v rozpore s návodom na obsluhu, neodvratnou udalosťou (napr. živelná pohroma), ak bol výrobok pripojený na iné sieťové napätie, než pre ktoré je určený, a tiež v prípade úprav alebo opráv vykonaných osobami, ktoré na tento zárok nemajú oprávnenie. Výrobky sú určené pre použitie v domácnosti. Pri použití iným spôsobom nemôže byť záruka uplatnená.

V prípade poruchy sa obráťte na predajcu, u ktorého ste výrobok kúpili, alebo na celoštátneho nositeľa servisu. Pri reklamacii odporúčame doložiť doklad o kúpi výrobku.

V prípade nerešpektovania týchto zásad nemôžeme uznať prípadnú reklamáciu.

Zásobování a. s., Chloumecká 3376, 276 01 Mělník

tel.: +420 315 646 160, reklamace@zasobovani.cz, www.eva.cz