

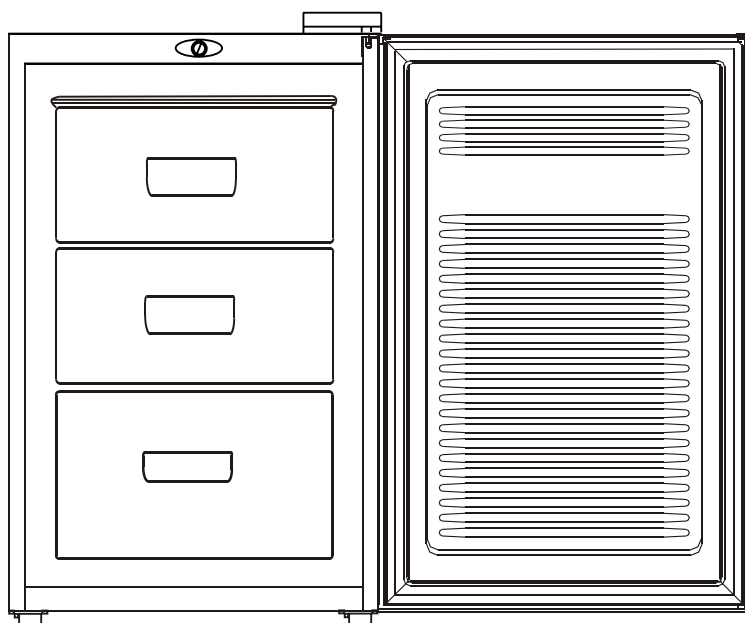
# Mraznička

# Professor M80B

ČESKY

## Informace pro instalaci, používání a údržbu

*Před instalací a prvním použitím si pozorně přečtěte tento návod k použití  
i další instrukce a upozornění. Uschovejte pro pozdější použití*



*Ověřte si, zda máte řádně vyplněný záruční list  
a společně se záručním listem pečlivě uschovejte i doklad o zaplacení.*

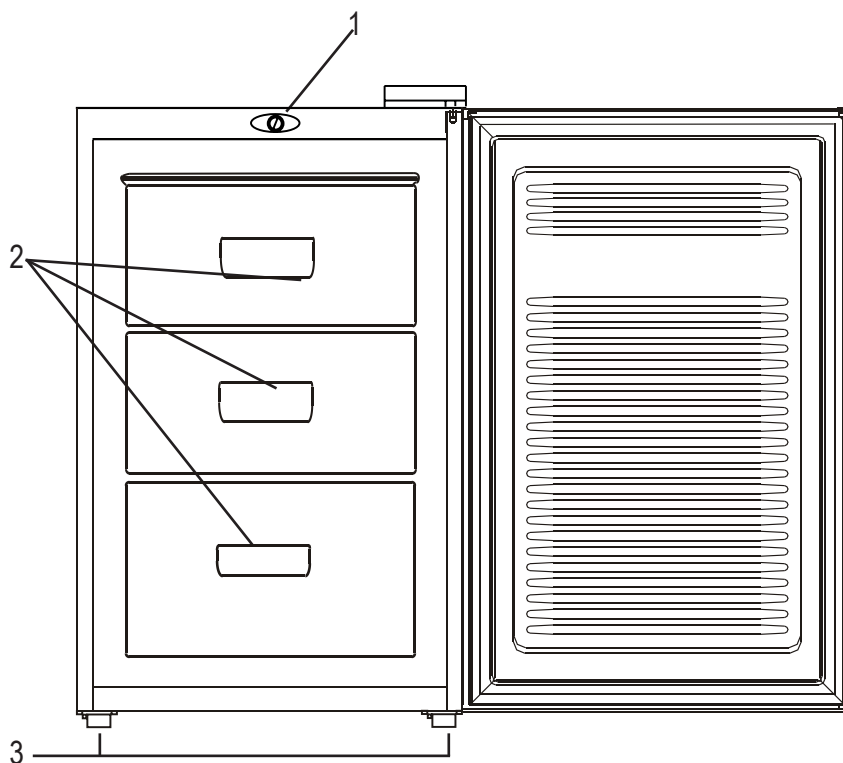
Dovozce: Zásobování a.s., Chloumecká 3376, 276 01 Mělník, [www.EVA.cz](http://www.EVA.cz)

## Obsah balení

Mraznička M80B	
Návod na použití	1 ks
Záruční list	1 ks
Energetický štítek	1 ks
Logo Professor	1 ks

## Popis spotřebiče

- 1 Termostat
- 2 Šuplíky mrazáku
- 3 Výškově nastavitelné nohy



## Před prvním použitím

- Po odstranění obalu se přesvědčete, zda mraznička nebyla během přepravy poškozena a zda se dveře dobře zavírají. V případě jakýchkoliv pochybností se obraťte na svého prodejce nebo příslušný odborný servis. Odstraňte rovněž veškeré plastové obalové nebo fixační materiály (samolepicí pásky uchycující vnitřní dvířka a pod.).
- Veškeré použité obalové materiály jsou recyklovatelné. Obalový materiál likvidujte v souladu s platnými předpisy a ekologicky šetrným způsobem.
- Obalový materiál (plastové sáčky apod.) musí být jakožto možný zdroj nebezpečí odstraněn z dosahu dětí.
- Zkontrolujte si, zda dodávka obsahuje všechny výše uvedené části.
- Před prvním zapojením do sítě elektrického proudu by měla mraznička stát minimálně 3 hodiny v klidu. Zmírní se tím možnost nesprávné činnosti mrazicího systému vlivem dopravy.
- Důkladně očistěte mrazničku, zvláště vnitřek (dodržujte pokyny v části Čištění a údržba).
- Pokud je uloženo některé vybavení či příslušenství mrazničky (poličky, přihrádky apod.) mimo své místo, umístěte ho tak, jak je popsáno v kapitole Popis mrazničky.
- Pečlivě si prostudujte tento návod k použití a uschovejte jej pro případ pozdější potřeby.
- Nevysunujte či nezasuňte police a regály násilím, můžete je poškodit.
- Před instalací mrazničky zkontrolujte, zda není poškozen povrch, elektrický kabel a zásuvka. V případě poškození nikdy neopravujte elektrický přívod sami, ale zavolejte autorizovaný servis.
- **Je nutné umožnit vypnutí spotřebiče z hlavního napájení a proto i po instalaci musí být elektrická zásuvka napájení volně přístupná.**

## Elektrické zapojení

Informace o elektrických parametrech jsou uvedené na výrobním štítku. Vždy se ujistěte, že údaje na výrobním štítku odpovídají hodnotám ve Vaší elektrické síti. Elektrická zásuvka ve zdi musí mít uzemňovací kontakt a musí být instalována podle příslušných platných norem.

### Upozornění pro osobní bezpečnost :

Nepoužívejte u mrazničky prodlužovací kabel, vícenásobné zástrčky, adaptéry ani vnější časové spínače či dálkové ovládání. Za žádných okolností neodstraňujte zemnicí kolík u elektrické zásuvky. Musíte-li použít prodlužovací kabel, ujistěte se, že hodnoty na kabelu odpovídají hodnotám uvedeným na štítku mrazničky.

Před každou údržbou nebo čištěním odpojte mrazničku od zásuvky. V případě, že je nutné vyměnit přívodní kabel za nový, delší apod., toto smí provádět pouze školený a kvalifikovaný servisní pracovník.



### Důležité !!

Před zapojením spotřebiče se ujistěte, že je Vaše elektrická síť řádně uzemněna.

Zásuvka musí být během provozu mrazničky dostupná.

Je-li nutno přívodní kabel vyměnit či prodloužit, kontaktujte servisní středisko.

Výrobce ani distributor nepripouštějí žádnou odpovědnost za vzniklé poruchy zmíněné v bezpečnostních pravidlech a způsobené jejich nedodržením.

## Šetření energií

Zde uvádíme některé typy, které Vám pomohou ušetřit elektrickou energii a prodloužit životnost mrazničky.

- Dodržujte pokyny uvedené v části Umístění spotřebiče.
- Čas od času zkontrolujte, zda je mraznička dostatečně chlazena vzduchem (volná cirkulace vzduchu za mrazničkou).
- Neotevírejte dveře mrazničky častěji, než je nutné.

- Pokud to umožňuje teplota okolí a třída mrazničky, nastavte termostat na nižší stupeň chlazení.
- Před uložením čerstvých potravin se ujistěte, že dostatečně vychladly (alespoň na pokojovou teplotu). Chlazené potraviny vložte do mrazničky co nejdříve od nákupu.
- Potraviny skladujte v uzavřených nádobách nebo v jiných vhodných obalech. Neskladujte je v mrazničce bez obalu!
- Nánosy jiní a ledu snižují mrazicí účinnost a zvyšují tak spotřebu elektrické energie. Proto je pravidelně odstraňujte, jakmile dosáhnou tloušťky 3-5 mm.
- Kontrolujte, zda není poškozeno či znečištěno těsnění dveří. Toto rovněž zvyšuje spotřebu energie. Jestliže zjistíte tuto závadu, je třeba těsnění vyměnit. Výměnu provádí rovněž pouze autorizovaný servis.
- Kondenzátor na zadní straně mrazničky je třeba udržovat v čistotě.

### **Důležité bezpečnostní informace**

Přečtěte si pozorně pokyny uvedené v tomto návodu. Obsahují důležité informace o bezpečné instalaci, používání a údržbě přístroje.

- Výrobek používejte pouze pro domácí potřebu a způsobem uvedeným v tomto návodu. Výrobek není určen ke komerčnímu použití. Výrobek nepoužívejte venku.

Tento spotřebič mohou používat děti ve věku 8 let a starší a osoby se sníženými fyzickými, smyslovými či mentálními schopnostmi nebo nedostatkem zkušeností a znalostí, pokud jsou pod dozorem nebo byly poučeny o používání spotřebiče bezpečným způsobem a rozumí případným nebezpečím. Děti si se spotřebičem nesmějí hrát. Čištění a údržbu prováděnou uživatelem nesmějí provádět děti, pokud nejsou starší 8 let a pod dozorem.

Děti mladší 8 let se musí držet mimo dosah spotřebiče a jeho přívodu.

Všechny obalové materiály držte mimo dosah dětí. Hrozí nebezpečí udušení.

- Před prvním použitím zkontrolujte, zda napětí uvedené na štítku přístroje odpovídá napětí ve Vaší elektrické síti.
- Z hlediska bezpečnosti smí být spotřebič zapojen pouze do zásuvky, která odpovídá platným předpisům a technickým normám.
- Nedoporučujeme používání adaptérů a/nebo prodlužovací šňůry. Je-li jejich použití nezbytné, použijte jen takové, které vyhovují platným bezpečnostním normám, a dbejte, abyste nepřekročili limit napětí uvedený na prodlužovací šňůře či adaptéru.
- Mraznička není určena pro činnost prostřednictvím vnějšího časového

spínače nebo dálkového ovládání.

- Napájecí přívod nesmí být poškozen ostrými nebo horkými předměty, otevřeným ohněm a nesmí se ponořit do vody.
- Nestříkejte vodu či jiné kapaliny na zadní část mrazničky. Může to způsobit poruchu, poškození mrazničky a úraz elektrickým proudem.
- Před každým použitím zkontrolujte napájecí přívod. Je-li napájecí přívod nebo vidlice poškozena, nikdy přístroj nepoužívejte. Poškozený kabel nebo vidlici smí opravit či vyměnit pouze autorizovaný servis.
- Zamezte styku napájecího přívodu s ostrými hranami či horkými předměty.
- Před čištěním, odmrazováním a jinou manipulací odpojte mrazničku ze sítě. Nikdy netahejte za přívodní šňůru, vždy za vidlici!
- Vidlici napájecího přívodu nikdy nezasunujte do el. zásuvky a nevytahujte ze zásuvky mokřýma rukama.
- Při chodu mrazničky se nedotýkejte mrazicích povrchů vlhkýma nebo mokřýma rukama. Kůže by mohla přimrznout.
- Nevystavujte spotřebič atmosférickým vlivům (déšť, slunce, led apod.).
- Spotřebič umístěte v dostatečné vzdálenosti od tepelných zdrojů (vařiče, trouby apod.)
- Ventilační otvory mrazničky nesmí být překryty. Zakrytí ventilačních otvorů může přístroj poškodit.
- Nepokládejte žádné předměty na horní plochu mrazničky ani ji nepřikryvejte.
- Zařízení vždy odpojte od sítě, pokud není delší dobu v provozu nebo při jeho čištění.
- Zařízení nikdy neopravujte samostatně, pokud je poškozen síťový kabel nebo zástrčka, pokud je porouchané nebo došlo k jeho pádu či jakémukoliv jinému poškození. Poškozené zařízení předejte k prozkoumání, opravě nebo mechanickému nastavení autorizovanému servisnímu středisku.
- Přístroj není určen pro venkovní použití!
- V mrazničce neskladujte výbušné či hořlavé látky jako např. dózy se spreji, rozpouštědla, benzin, lepidla a pod.
- Není-li spotřebič delší dobu používán a je-li uzávěr (zámek, zástrčka) umístěn tak, že se nedá z vnitřní strany otevřít, odstraňte takový uzávěr. Tím ochráníte děti před možností udušení.

- Nenechávejte zmraznout nápoje v lahvích, hlavně ne šumivé, jako jsou minerální vody, sekty, pivo, coca cola apod., protože se tekutina při zmrazení rozpíná a dojde k prasknutí lahve.
- Nejezte zmražené potraviny (chléb, ovoce, zeleninu apod.), protože si můžete popálit sliznici úst.
- Pokud je vůně nebo barva potravin podezřelá, tuto potravinu vyhoďte, její požití může být nebezpečné.
- Dbejte na to, aby nedošlo k poškození zadní stěny mrazničky (kondenzoru ani trubek – například při přepravě), ani žádné jiné části mrazicího systému.
- K odmrazování mrazničky nepoužívejte žádné ostré předměty. Používejte postup uvedený v kapitole Odmrazování.

Upozornění: Uvnitř mrazničky nepoužívejte žádná elektronická zařízení.

**Poznámka:**

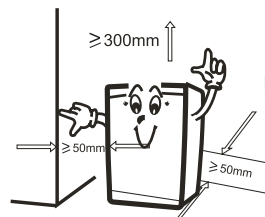
1. Nepokládejte těžké a magnetické předměty na vrchní stranu mrazničky. Můžete ovlivnit stabilní činnost mrazničky. Nepokládejte na vrchní stranu nádoby naplněné vodou. Při jejich převrnutí můžete poškodit mrazničku.
2. V období zvýšené vzdušné vlhkosti se může na potravinách umístěných v lednici srážet pára. Stačí ji utřít suchým hadříkem.
3. Oběh mraziva potrubím mrazničky může vydávat bublavý zvuk. Není to projev poruchy.
4. Je normální, že se zadní strana i boční strany mohou zahřívát. Je to projevem činnosti mrazicího potrubí.
5. Mrazicím médiem této mrazničky je R600a, který je hořlavý. Dávejte proto pozor během přepravy, manipulace či instalace, abyste nepoškodili mrazicí systém.
6. Tento výrobek nikdy nelikvidujte stejně jako obyčejný odpad. Řiďte se pokyny v části „Likvidace vysloužilé mrazničky“.

V případě potíží se obračejte se pouze na autorizovaný servis a používejte pouze originální náhradní díly.

**Instalace**

Umístěte mrazničku na suchém, pravidelně větraném místě. Pro správnou a energeticky šetrou činnost mrazničky je přípustná teplota okolí dána druhem mrazničky, což je uvedeno na výrobním štítku mrazničky (třída S/N/ ST apod.).

Třída	Okolní teplota
SN (subnormální)	+10°C až 32 °C
N (normální)	+16°C až 32 °C
ST (subtropická)	+16°C až 38 °C
T (tropická)	+16°C až 43 °C



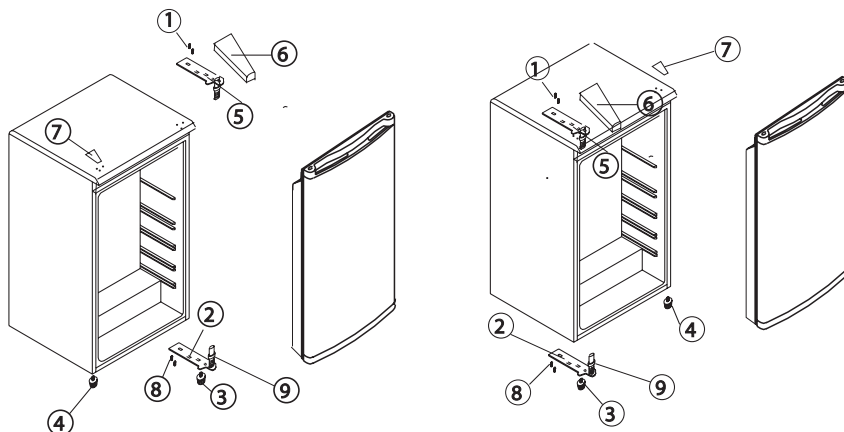
Mrazničku nestavte do blízkosti spotřebičů, vydávajících teplo např. topení, sporák, boiler apod. Nevystavujte mrazničku rovněž zbytečnému slunečnímu záření. Mraznička smí být umístěna minimálně 30 cm od olejových nebo uhelných kamínek. Pokud to není možné, použijte vhodnou izolaci. Mrazničku rovněž nestavte do vlhkého

prostředí, zvyšuje se výskyt námrazy a snižuje účinnost chlazení. Na každé straně mrazničky musí být volný prostor nejméně 5-10 cm široký. Nad mrazničkou nechejte mezeru minimálně 30 cm, aby byla zajištěna dostatečná cirkulace vzduchu k odvětrání a chlazení jednotky kompresoru. Mrazničku se zabudovanou mřížkou k větrání může být přitisknuta k zadní stěně, protože umožňuje volné proudění vzduchu, potřebného k chlazení kompresoru. Nikdy nezakrývejte mraznici či mřížku na zadní straně mrazničky. Jestliže mrazničku musíte postavit na koberec, umístěte pod ní rovnou, pevnou izolační vložku, abyste mohli mraznici vyrovnat a abyste izolovali spodek mraznice před zahříváním.

## Změna směru otevírání dveří

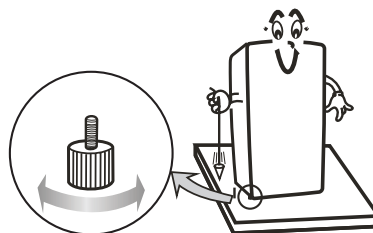
Pokud Vám nevyhovuje směr otevírání dveří, můžete jej změnit. Před začátkem této činnosti nejprve odpojte spotřebič od přívodu elektrické energie. Doporučujeme, aby Vám asistovala druhá osoba. Pokud je třeba mrazničku naklonit, maximální úhel náklonu smí být 40°. Ušchovejte pečlivě všechny šrouby a části lednice pro zpětnou montáž.

1. Nejprve sejměte kryt horního závěsu (6).
2. Odstraňte dva šrouby (1), které drží horní závěs (5) (vpravo) k rámu. Odejměte horní závěs (5).
3. Zvedněte dveře a položte je na měkký povrch, aby nedošlo k jejich poškrábání.
4. Odstraňte dva šrouby (8), které drží spodní závěs (2) a vyjměte dolní závěs (2).
5. Odšroubujte levou přední nohu (4), a přeneste ji na pravou stranu.
6. Přesuňte kryt otvoru (7) na pravou stranu.
7. Před montáží spodního závěsu (2), vyjměte hřídel (9), a otočte směr spodního závěsu (2). Poté instalujte spodní závěs (2) na levou stranu spodní části rámu pomocí dvou šroubů (8).
8. Vložte hřídel (9) do spodního závěsu (2).
9. Usadte dveře na místo, ujistěte se, že sedí dobře na spodním závěsu (2).
10. Podržte dveře v zavřeném poloze, připevněte horní závěs (5) na levou stranu horního rámu dvěma šrouby (1), neutahujte šrouby (1), dokud není horní část dveří perfektně vyrovnána s horní hranou mrazničky.
11. Nasadte kryt horního závěsu (6) na horní závěs



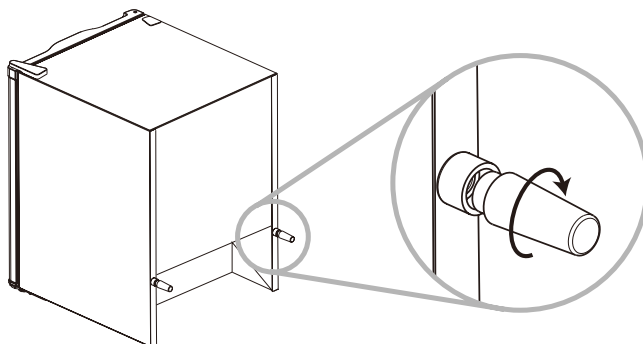
## Vyrovnání spotřebiče

Jakmile mrazničku umístíte na své místo, upravte délku vyrovnávacích nožiček (vyšroubováním nebo zašroubováním) tak, aby mraznička stála ve vodorovné poloze. Spotřebič by nikdy neměl být nakloněn o více než 2°. Při nastavování polohy pomocí nastavitelných nožek, nastavte mrazničku do velice (ale opravdu velice) mírného „záklonu“, zajistíte tak automatické zavírání dveří.



## Nasazení zadních zářezek

Našroubujte zadní zářezky do příslušných otvorů v zadní části lednice. Pomáhají udržet správnou vzdálenost od zadní stěny.

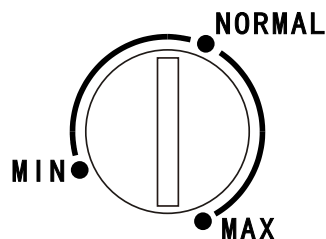


## Používání mrazničky

V mrazicí části je teplota pod  $-18^{\circ}\text{C}$ . Používejte ji k uchování mražených potravin, výrobě ledu a k zmražení čerstvých potravin. V mrazničce se uchovávají zmrazené potraviny po dobu několika měsíců (viz tabulka níže).

### Obsluha

Mrazničku ovládáme pomocí knoflíku termostatu umístěného v horní části mrazničky. Na knoflíku je nastavení 4 stupňů výkonu MIN, NORMAL a MAX. MIN je nejteplejší nastavení (cca  $-15^{\circ}\text{C}$ ) a MAX nejchladnější (cca  $-27^{\circ}\text{C}$ ). Změna teploty okolí má vliv na teplotu uvnitř mrazničky. V souladu s tím upravte nastavení termostatu. Teplota uvnitř mrazničky závisí rovněž na četnosti otevírání dveří. Z důvodů změny ročního období se nemá měnit nastavení teploty. Zvýšení okolní teploty bude zjištěno čidlem a kompresor bude automaticky uveden do provozu po delší časový interval, aby udržel nastavené teploty uvnitř prostoru mrazničky.



### Zmrazování potravin

Zmrazovat je možno prakticky všechny potravinářské výrobky s výjimkou zeleniny konzumované v syrovém stavu (např. zelený salát apod.). Ke zmrazování používejte pouze potraviny nejvyšší kvality, rozdělené na porce určené pro jednorázovou spotřebu. Potraviny je nutno balit do materiálů bez zápachu, odolné proti vnikání vzduchu a vlhkosti a nereagující na tuky. Nejlepšími materiály jsou: sáčky nebo archy z polyetylenové a hliníkové fólie.

Obal musí být těsný a těsně přiléhat k zmrazeným výrobkům. Nepoužívejte skleněné nádoby.

Čerstvé a teplé potraviny vložené za účelem zmrazení se nemají dotýkat již zmrazených potravin.

Horké potraviny předem zchlaďte na pokojovou teplotu předtím, než je umístíte do mrazničky. Snížíte tak spotřebu energie. Kdyby po zavření dveří mrazničky nešly dveře ihned zpět otevřít, doporučujeme počkat 1 až 2 minuty, až se vyrovná vzniklý podtlak.

### Uchovávání zmrazených potravin

Zmrazené potraviny uchováváme v mrazicím prostoru. Doba uchovávání závisí na druhu potraviny a teplotě uvnitř mrazicího prostoru (třídě mrazicího prostoru). Teplota uvnitř mrazicího prostoru této ledničky je pod  $-18^{\circ}\text{C}$ .



U průmyslově zmražených potravin (koupených již zmražené), je na obalu vyznačena doba a teplota uchovávání. Nakupujte proto jen vhodně zabalené potraviny, které mají na obalu uvedeny všechny důležité údaje a jsou skladovány v mrazicích pultech při teplotě min. -18 °C.

Potraviny chraňte před rozmražením, protože zvýšení teploty zkracuje dobu uchovávání a zhoršuje jejich kvalitu.

### Orientační tabulka uchovávání potravin

Výrobky	Měsíce
Hovězí	6-8
Telecí	3-6
Drůbky	1-2
Vepřové	3-6
Drůbež	6-8
Vejsce	3-6
Ryby	3-6
Zelenina	10-12
Ovoce	10-12

### Rozmrazování zmražených potravin

Částečně rozmražené či rozmražené potraviny spotřebujte co nejdříve. Po rozmražení se rychle aktivují mikroorganismy a potraviny se rychle kazí.

### Výroba ledu

Pro výrobu ledu nastavte termostat na střední stupeň (NORMAL). Nádobku nebo sáček na led naplňte příslušným množstvím vody a vložte do mrazicího prostoru. Doba výroby ledu závisí na teplotě okolí, nastavení termostatu a četosti otevírání dveří. V průměru trvá výroba ledu mezi 2 a 6 hodinami.

## Údržba a čištění

1. Před každým čištěním odpojte mrazničku od elektrické sítě.
2. K čištění vnějších ploch používejte vlhký hadřík a neutrální čisticí prostředek. Nepoužívejte čisticí prostředky s brusnými částicemi.
3. Před čištěním vnitřních ploch vyjměte potraviny, poličky a jiné vybavení. Části z umělé hmoty nejsou vhodné do myčky nádobí. Myjte je běžnými saponátovými prostředky a důkladně opláchněte pod tekoucí vodou.
4. Vnitřek ledničky umyjte vlažnou vodou s trochou octa. Dále dokonale opláchněte vlhkým hadříkem a řádně vysušte.
5. Pravidelně otírejte těsnění dvířek. Případné skvrny na vnitřním povrchu otřete hadříkem namočeným ve vodě s trochou octa.
6. Čas od času opatrně odstraňte z kondenzátoru prach pomocí měkkého kartáče či vysavače.
7. Při stěhování přepravujte ledničku ve svislé poloze a nedržte ji ani za dvířka ani za držadla dveří.

## Ruční odmrazování mrazničky

- Vyjměte všechny potraviny z mrazničky.
- Odpojte mrazničku od elektrické zásuvky.
- Nechte dveře mrazničky otevřené.
- Vyjměte všechny zásuvky, misky a police.
- Led neodmrazujte pomocí elektrických či jiných přístrojů (vysoušeč vlasů apod.) ani pomocí ostrých předmětů.
- Po skončení odmrazování mrazničku vysušte suchým hadříkem, nastavte termostat dle přání a zavřete dveře mrazničky.

## Odstraňování závad

Při používání mrazničky se mohou objevit poruchy v činnosti. Uvádíme jen některé z nich, které jsou především následkem nesprávného používání a můžete je odstranit sami.

### Mraznička po zapojení do sítě nefunguje

- Zkontrolujte, zda je v zásuvce napětí a je-li přístroj zapojen.

### Mrazicí systém funguje delší dobu bez přerušení

- Časté otevírání dveří a nebo dlouho otevřené dveře.
- Nesprávně zavřené dveře (možné je cizí těleso mezi dveřmi, vyvěšené závěsy dveří, poškozené těsnění)
- Bylo uloženo velké množství čerstvých potravin.
- Kvůli nedostatečnému chlazení kompresoru a kondenzátoru zkontrolujte cirkulaci vzduchu za mrazničkou a očistěte zadní část od prachu.

### Nahromadění ledu na zadní stěně uvnitř mrazničky

- Špatné těsnění dveří – očistěte ho nebo nechte vyměnit.
- Časté otevírání dveří a nebo dlouho otevřené dveře.
- Bylo uloženo teplé jídlo do mrazničky.
- Potraviny nebo nádoba na ně se dotýkají zadní stěny uvnitř mrazničky.

### Hluk

Oběh mrazicího média v mrazicím systému způsobuje sám o sobě určitý hluk. Úroveň hluku závisí na umístění, správném používání a údržbě přístroje.

- Při chodu kompresoru je slyšet šum kapaliny a hluk kompresoru. Při jeho nečinnosti slyšíme průtok mrazicí kapaliny. To je normální a nemá to vliv na životnost mrazničky.
- Po rozběhu mrazničky může být její činnost hlasitější. Rovněž toto není znakem poruchy, v průběhu času se hlasitost těchto zvuků snižuje.
- Občas se v průběhu činnosti mrazničky objeví i silnější a neobvyklé zvuky. Tyto bývají následkem nesprávného umístění:

Mraznička musí stát na rovném a pevném podkladě a musí být vyrovnaná do vodorovné polohy pomocí nastavitelných nohou.

Nesmí se dotýkat stěny nebo sousedního nábytku.

Zkontrolujte, zda je vnitřní vybavení umístěno správně na svém místě a zda se obaly potravin (sklenky, plechovky apod.) nedotýkají.

## Likvidace vysloužilé mrazničky

- Když Vaše mraznička doslouží, je třeba ji zlikvidovat. Pokud je vybavena zámekem, rozbijte jej, aby nemohlo dojít k tomu, že se uvnitř omylem zamkne dítě. Popřípadě odstraňte dveře úplně.
- Mrazicí systém je naplněn mrazicím médiem a izolačními látkami, které je nutno odsát a zlikvidovat. Proto není možno mrazničku likvidovat s běžným odpadem. Musí být zajištěno, že nedojde k poškození mrazicího okruhu hlavně v jeho zadní části blízko výparníku a úniku mraziva do prostoru. Vysloužilé mrazničky odvezte do nejbližšího sběrného dvora. Informace o sběrných místech obdržíte u příslušných orgánů místní správy nebo u svého prodejce.

## Zpětný odběr elektroodpadu




Informace pro uživatele k likvidaci elektrických a elektronických zařízení (z domácnosti)

Uvedený symbol na výrobku nebo v průvodní dokumentaci znamená, že použité elektrické nebo elektronické výrobky nesmí být likvidovány společně s komunálním odpadem. Za účelem správné likvidace výrobku jej odevzdejte na určených sběrných místech, kde budou přijata zdarma.

Správnou likvidací tohoto produktu pomůžete zachovat cenné přírodní zdroje a napomáháte prevenci potenciálních negativních dopadů na životní prostředí a lidské zdraví, což by mohly být důsledky nesprávné likvidace odpadů. Další podrobnosti si vyžádejte od místního úřadu, nejbližšího sběrného místa, v Zákonu o odpadech příslušné země, v ČR č. 185/2001 Sb. v platném znění. Dále rovněž na [www.zasobovani.cz/odber](http://www.zasobovani.cz/odber) a na internetových stránkách [www.elektrowin.cz](http://www.elektrowin.cz) a [www.asekol.cz](http://www.asekol.cz) (likvidace elektroodpadu). Při nesprávné likvidaci tohoto druhu odpadu mohou být v souladu s národními předpisy uděleny pokuty.

## Informační list

Dodavatel	Zásobování a.s., Chloumecká 3376, 27601 Mělník, Česká republika
Model	M80B
Kategorie modelu	8
Třída energetické účinnosti	A++
Spotřeba energie	128 kWh za rok
Užitný objem chladičeho prostoru	-
Užitný objem mrazícího prostoru	73 l
Doba skladování při vypnutí	20 h
Mrazící výkon	3,5 kg / 24 hod
Klimatická třída	N/ST. Tento přístroj je určen k použití za teploty okolí od 16°C do 38 °C
Hluk	≤ 41 dB (A)



**ENERG** Y IJA  
енергия · ενεργεια IE IA


# Professor

M80B


A+++	
A++	<b>A++</b>
A+	
A	
B	
C	
D	

ENERGIA · ΕΝΕΡΓΙΑ  
ENERΓΕΙΑ · ENERGIJA  
ENERGY · ENERGIE · ENERGI


**128**  
kWh/annum



- L



**73** L



**41** dB

2010/1060

Celostátní nositel servisu zajišťující opravy  
a náhradní díly prostřednictvím  
smluvních partnerů je:

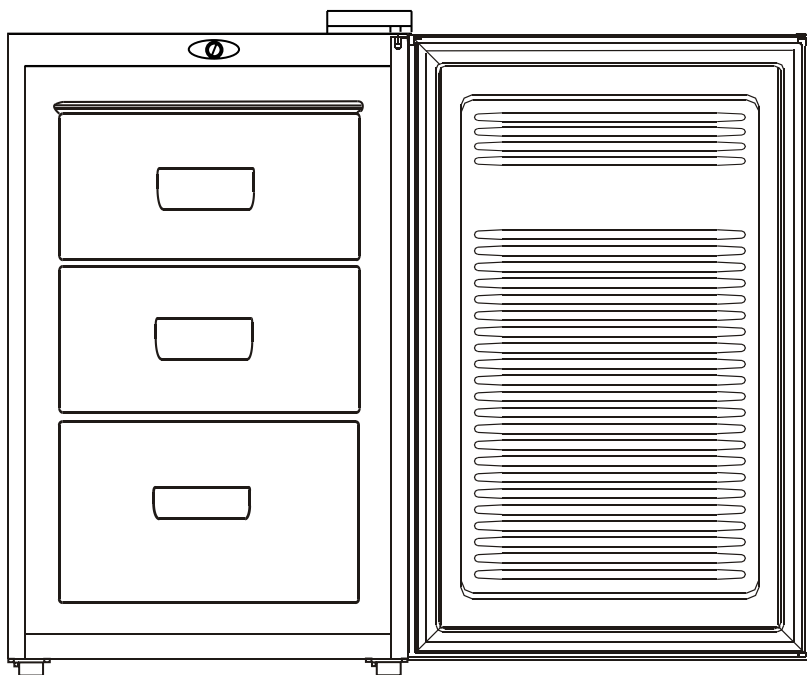
**INTERSERVIS LIBEREC s.r.o.**  
460 07 Liberec 7, 28. října 41  
tel.: +420 482 771 547, fax: +420 482 771 515  
info@inter-servis.cz, www.inter-servis.cz

# Mraznička

# Professor M80B

## Informácie pre inštaláciu, používanie a údržbu

*Pred inštaláciou a prvým použitím si pozorne prečítajte tento návod na použitie a ďalšie inštrukcie a upozornenia. Uschovajte na neskoršie použitie.*



SLOVENSKY

*Overte si, či máte správne vyplnený záručný list a spoločne so záručným listom starostlivo uschovajte aj doklad o zaplatení.*

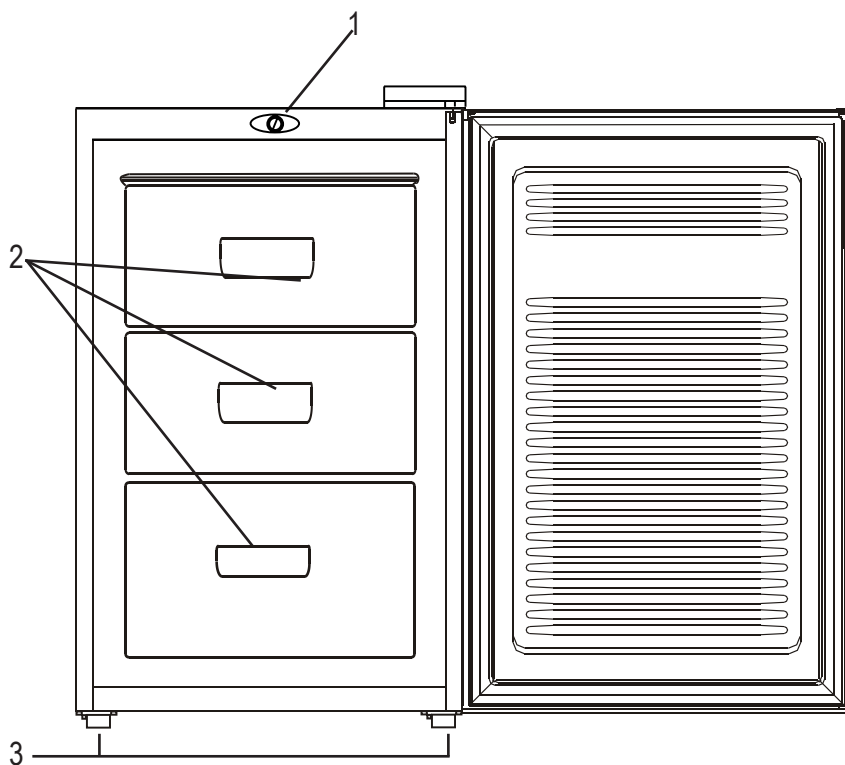
Dovozca: Zásobování a.s., Chlumecká 3376, 276 01 Mělník, ČR - [www.EVA.cz](http://www.EVA.cz)

## Obsah balenia

<i>Mraznička M80B</i>	
<i>Návod na použitie</i>	<b>1 ks</b>
<i>Záručný list</i>	<b>1 ks</b>
<i>Energetický štítok</i>	<b>1 ks</b>
<i>Logo Professor</i>	

## Popis mrazničky

- 1 Termostat
- 2 Šuplíky mrazničky
- 3 Výškovo nastaviteľné nohy



## Pred prvým použitím

- Po odstránení obalu sa presvedčte, či sa mraznička počas prepravy nepoškodila a či sa dvere dobre zatvárajú. V prípade akýchkoľvek pochybností sa obráťte na svojho predajcu alebo príslušný odborný servis. Odstráňte aj všetky plastové obalové alebo fixačné materiály (samolepiace pásky držiace vnútorné dverka a pod.). Odstráňte tiež prepravny polystyrénový kryt kompresora zo zadnej spodnej strany mrazničky
- Všetky použité obalové materiály sú recyklovateľné. Obalový materiál likvidujte v súlade s platnými predpismi a ekologicky šetrným spôsobom.
- Obalový materiál (plastové vrecia a pod.) musí byť ako možný zdroj nebezpečenstva odstránený z dosahu detí.
- Skontrolujte si, či dodávka obsahuje všetky vyššie uvedené časti.
- Pred prvým zapojením do siete elektrického prúdu by mala mraznička stáť minimálne 3 hodiny v kľude. Zmierni sa tým možnosť nesprávnej činnosti mraziaceho systému vplyvom dopravy.
- Dôkladne očistite mrazničku, vnútri (dodržiavajte pokyny v časti Čistenie a údržba).
- Ak je uložené niektoré zariadenie alebo príslušenstvo mrazničky (poličky, priehradky pod.) mimo svoje miesto, umiestnite ho tak, ako je popísané v kapitole Popis mrazničky.
- Starostlivo si preštudujte tento návod na použitie a uschovajte ho pre prípad neskoršej potreby.
- Nevystрукujte či nezasúvajte police a regály násilím, môžete ich poškodiť.
- Pred inštaláciou mrazničky skontrolujte, či nie je poškodený povrch, elektrický kábel a zásuvka. V prípade poškodenia nikdy neopravujte elektrický prívod sami, ale zavolajte autorizovaný servis.
- **Je potrebné umožniť vypnutie spotrebiča z hlavného napájania a preto aj po inštalácii musí byť elektrická zásuvka napájania voľne prístupná.**

## Elektrické zapojenie

Informácie o elektrických parametroch sú uvedené na výrobnom štítku. Vždy sa uistite, že údaje na výrobnom štítku zodpovedajú hodnotám vo Vašej elektrickej sieti. Elektrická zásuvka musí mať uzemňovací kontakt a musí byť inštalovaná podľa príslušných platných noriem.

### Upozornenie pre osobnú bezpečnosť:

Nepoužívajte u mrazničky predlžovací kábel, viacnásobné zástrčky, adaptéry ani vonkajšie časové spínače či diaľkové ovládanie. Za žiadnych okolností neodstraňujte zemniaci kolík u elektrickej zásuvky. Ak musíte použiť predlžovací kábel, uistite sa, že hodnoty na kábli zodpovedajú hodnotám uvedeným na výrobnom štítku mrazničky. Pred údržbou alebo čistením odpojte mrazničku od zásuvky. V prípade, že je nutné vymeniť prívodný kábel za nový, dlhší a pod. toto musí robiť len školený a kvalifikovaný servisný pracovník.



### Dôležité !!

**Pred zapojením spotrebiča sa uistite, že je Vaša elektrická sieť uzemnená.**

**Zásuvka musí byť počas prevádzky mrazničky dostupná.**

**Ak je nutné prívodný kábel vymeniť či predĺžiť, kontaktujte servisné stredisko.**

**Výrobca ani distribútor nepripúšťajú žiadnu zodpovednosť za vzniknuté poruchy spomínané v bezpečnostných pravidlách a spôsobené ich nedodržaním.**

## Šetrenie energiou

Tu uvádzame niektoré typy, ktoré Vám pomôžu ušetriť elektrickú energiu a predĺžiť životnosť mrazničky.

- Dodržujte pokyny uvedené v časti Umiestnenie spotrebiča.
- Čas od času skontrolujte, či je mraznička dostatočne mrazená vzduchom (voľná cirkulácia vzduchu za mrazničkou).
- Neotvárajte dvere mrazničky častejšie, než je nutné.

- Pokiaľ to umožňuje teplota okolia a trieda mrazničky, nastavte termostat na nižší stupeň mrazenia.
- Pred ukladaním potravín sa uistite, že dostatočne vychladli (aspoň na izbovú teplotu). Mrazené potraviny vložte do mrazničky čo najskôr od nákupu.
- Potraviny skladujte v uzavretých nádobách alebo v iných vhodných obaloch. Neskladujte ich v mrazničke bez obalu!
- Kontrolujte, či nie je poškodené alebo znečistené tesnenie dverí. Toto taktiež zvyšuje spotrebu energie. Ak zistíte túto závalu, treba tesnenie vymeniť. Výmenu vykonáva tiež iba autorizovaný servis.
- Kondenzátor na zadnej strane mrazničky je potrebné udržiavať v čistote.

## **Dôležité bezpečnostné informácie**

Pozorne si prečítajte pokyny uvedené v tomto návode. Obsahujú dôležité informácie o bezpečnej inštalácii, používaní a údržbe prístroja.

Výrobok používajte iba pre domácu potrebu a spôsobom uvedeným v tomto návode. Výrobok nie je určený ku komerčnému použitiu. Výrobok nepoužívajte vonku. Tento spotrebič môžu používať deti vo veku 8 rokov a staršie a osoby so zníženými fyzickými, zmyslovými alebo mentálnymi schopnosťami alebo nedostatkom skúseností a znalostí, ak sú pod dozorom alebo boli poučené o používaní spotrebiča bezpečným spôsobom a rozumejú prípadným nebezpečenstvám.

Deti sa so spotrebičom nesmú hrať.

Čistenie a údržbu vykonávanú užívateľom nesmú vykonávať deti, ak nie sú staršie ako 8 rokov a pod dozorom.

Deti mladšie ako 8 rokov sa musia držať mimo dosahu spotrebiča a jeho prívodu. Všetky obalové materiály držte mimo dosahu detí. Hrozí nebezpečenstvo udusenía.

- Pred prvým použitím skontrolujte, či napätie uvedené na štítku prístroja odpovedá napätiu vo Vašej elektrickej sieti.
- Z hľadiska bezpečnosti smie byť spotrebič zapojený iba do zásuvky, ktorá zodpovedá platným predpisom a technickým normám.
- Neodporúčame používanie adaptérov a / alebo predlžovacie šnúry. Ak je ich použitie nevyhnutné, použite len také, ktoré vyhovujú platným bezpečnostným normám, a dbajte, aby ste neprekročili limit napätia uvedený na predlžovacej šnúre alebo adaptéra.
- Mraznička nie je určená pre činnosť prostredníctvom vonkajšieho časového spínača alebo diaľkového ovládania.



- Napájací prívod nesmie byť poškodený ostrými alebo horúcimi predmetmi, otvoreným ohňom a nesmie sa ponoriť do vody.
- Nestriekajte vodu ani žiadne iné kvapaliny na zadnú časť mrazničky. Môže to spôsobiť poruchu, poškodenie mrazničky a úraz elektrickým prúdom.
- Pred každým použitím skontrolujte napájací prívod. Ak je napájací prívod alebo vidlica poškodená, nikdy prístroj nepoužívajte. Poškodený kábel alebo vidlicu smie opraviť či vymeniť iba autorizovaný servis.
- Zabráňte kontaktu napájacieho prívodu s ostrými hranami alebo horúcimi predmetmi.
- Pred čistením, odmrazovaním a inou manipuláciou odpojte mrazničku zo siete. Nikdy neťahajte za prívodnú šnúru, vždy za vidlicu!
- Vidlicu napájacieho prívodu nikdy nezasúvajte do el. zásuvky a nevyťahujte zo zásuvky mokrými rukami.
- Pri chode mrazničky sa nedotýkajte mraziacich povrchov vlhkými alebo mokrými rukami. Koža by mohla primrznúť.
- Nevystavujte spotrebič atmosférickým vplyvom (dážď, slnko, ľad a pod.).
- Spotrebič umiestnite v dostatočnej vzdialenosti od tepelných zdrojov (variče, rúry a pod.)
- Ventilačné otvory mrazničky nesmú byť prikryté. Zakrytie ventilačných otvorov môže prístroj poškodiť.
- Nepokladajte žiadne predmety na hornú plochu mrazničky ani ju neprikrývajte.
- Zariadenie vždy odpojte od siete, pokiaľ nie je dlhšiu dobu v prevádzke alebo pri jeho čistení.
- Zariadenie nikdy neopravujte samostatne, ak je poškodený sieťový kábel alebo zástrčka, ak je pokazené alebo došlo k jeho pádu alebo akémukoľvek inému poškodeniu. Poškodené zariadenie odovzdajte na preskúmanie, opravu alebo mechanické nastavenie autorizovanému servisnému stredisku.
- Prístroj nie je určený na vonkajšie použitie!
- V mrazničke neskladujte výbušné či horľavé látky ako napr. dózy sa spreji, rozpúšťadlá, benzín, lepidlá a pod.
- Ak nie je mraznička či mraznička dlhšiu dobu používaná a uzáver (záмок, zástrčka) je umiestnený tak, že sa nedá z vnútornej strany otvoriť, tento uzáver odstráňte. Tým ochránite deti pred možnosťou udusenia.

- Nenechávajte zamrznúť nápoje vo fľašiach, hlavne nie šumivé, ako sú minerálne vody, sekty, pivo, coca-cola a pod., Pretože sa tekutina pri zmraznutí rozpína a dôjde k prasknutiu fľaše.
- Nejedzte zmrazené potraviny (chlieb, ovocie, zeleninu a pod.), pretože si môžete popáliť sliznicu úst.
- Ak je vôňa alebo farba potravín podozrivá, túto potravinu vyhodte, jej požití môže byť nebezpečné.
- Dbajte na to, aby nedošlo k poškodeniu zadnej steny mrazničky (kondenzora ani trubiek - napríklad pri preprave), ani žiadne iné časti mraziaceho systému.
- Na odmrazovanie mrazničky nepoužívajte žiadne ostré predmety. Používajte postup uvedený v kapitole odmrazovanie.

**Upozornenie: Vo vnútri mrazničky nepoužívajte žiadne elektronické zariadenia.**

#### Poznámka:

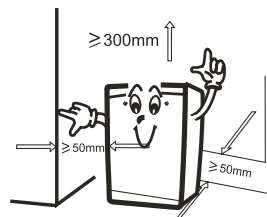
1. Nekládte ťažké a magnetické predmety na vrchnú stranu mrazničky. Môžete ovplyvniť stabilnú činnosť mrazničky. Nekládte na vrchnú stranu nádoby naplnenej vodou. Pri ich prevrhnutí môžete poškodiť mrazničku.
2. V období zvýšenej vzdušnej vlhkosti sa môže na potravinách umiestnených v mrazničke zrážať para. Stačí ju utrieť suchou handričkou.
3. Obeh mrazivá potrubím mrazničky môže vydávať bublavý zvuk. Nie je to prejav poruchy.
4. Je normálne, že sa zadná strana aj bočné strany môžu zahrievať. Je to prejavom činnosti mraziaceho potrubia.
5. Mraziacim médiom tejto mrazničky je R600a, ktorý je horľavý. Dávajte preto pozor počas prepravy, manipulácie či inštalácie, aby ste nepoškodili mraziaci systém.
6. Tento výrobok nikdy nelikvidujte rovnako ako obyčajný odpad. Riadte sa pokynmi v časti „Vyradenie mrazničky“.

V prípade problémov sa obracajte sa len na autorizovaný servis a používajte len originálne náhradné diely.

### Inštalácia

Umiestnite mrazničku na suchom, pravidelne vetranom mieste. Pre správnu a energeticky šetrnú činnosť mrazničky je prípustná teplota okolia daná druhom mrazničky, čo je uvedené na výrobnom štítku mrazničky (trieda S / N / ST apod.).

Trieda	Okolná teplota
SN (subnormálna)	+10°C až 32°C
N (normálna)	+16°C až 32°C
ST (subtropická)	+16°C až 38°C
T (tropická)	+16°C až 43°C



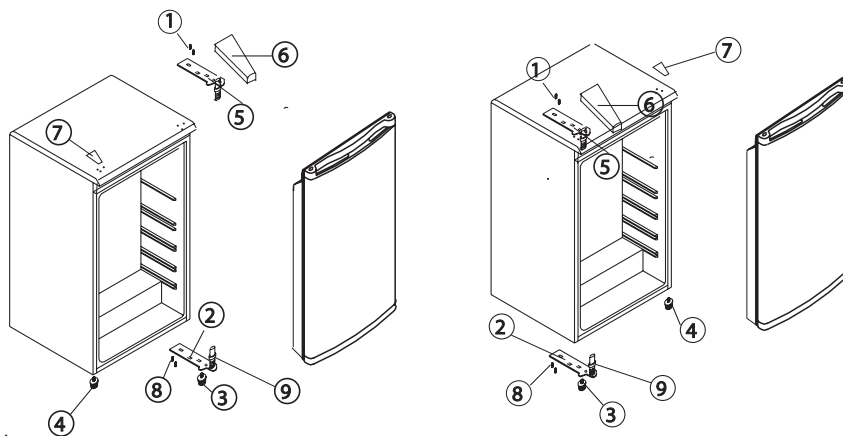
Mrazničku nestavajte do blízkosti spotrebičov, vydávajúcich teplo napr. kúrenie, sporák, boiler apod. Nevystavujte mrazničku tiež zbytočnému slnečnému žiareniu. Mraznička smie byť umiestnená minimálne 30 cm od olejových alebo uhoľných kamienok. Ak to nie je možné, použite vhodnú izoláciu. Mrazničku tiež nestavajte do vlhkého prostredia, zvyšuje sa výskyt námrazy a znižuje účinnosť mrazenia. Na každej strane mrazničky musí byť voľný

priestor najmenej 5-10 cm široký. Nad mrazničkou nechajte medzeru minimálne 30 cm, aby bola zaistená dostatočná cirkulácia vzduchu na odvetranie a mrazenie jednotky kompresora. Mrazničku so zabudovanou mriežkou na vetranie môže byť pritlačená k zadnej stene., pretože umožňuje voľné prúdenie vzduchu, potrebného na mrazenie kompresora. Nikdy nezakrývajte mrazničku či mriežku na zadnej strane mrazničky. Ak mrazničku musíte postaviť na koberec, umiestnite pod ňou rovnú, pevnú izolačnú vložku, aby ste mohli mrazničku vyrovať a aby ste izolovali spodok mrazničky pred zahrievaním .

## Zmena smeru otvárania dverí

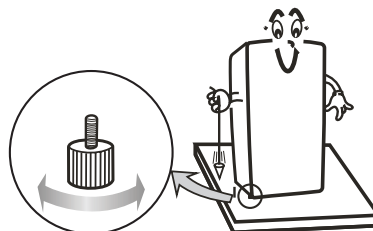
Ak Vám nevyhovuje smer otvárania dverí, môžete ho zmeniť. Pred začiatkom tejto činnosti najprv odpojte spotrebič od prívodu elektrickej energie. Odporúčame, aby Vám asistovala druhá osoba. Ak je potrebné mrazničku nakloniť, maximálny uhol náklonu smie byť 40 °. Uschovajte starostlivo všetky skrutky a časti chladničky pre spätnú montáž.

1. Najprv zložte kryt horného závěsu (6).
2. Odstráňte dve skrutky (1), ktoré držia horný záves (5) (vpravo) k rámu. Odoberte horný záves (5).
3. Zdvihnite dvere a položte ich na mäkký povrch, aby nedošlo k ich poškriabaniu.
4. Odstráňte dve skrutky (8), ktoré držia spodný záves (2) a vyberte dolný záves (2).
5. Odskrutkujte ľavú prednú nohu (4), a preneste ju na pravú stranu.
6. Presuňte kryt otvoru (7) na pravú stranu.
7. Pred montážou spodného závěsu (2), vyberte hriadeľ (9), a otočte smer spodného závěsu (2). Potom inštalujte spodný záves (2) na ľavú stranu spodnej časti rámu pomocou dvoch skrutiek (8).
8. Vložte hriadeľ (9) do spodného závěsu (2).
9. Usadte dvere na miesto, uistite sa, že sedí dobre na spodnom závěse (2).
10. Podržte dvere v zatvorenej polohe, pripevnite horný záves (5) na ľavú stranu horného rámu dvomi skrutkami (1), neuťahujte skrutky (1), až kým nie je horná časť dverí perfektne vyrovnaná s hornou hranou mrazničky.
11. Nasadte kryt horného závěsu (6) na horný záves



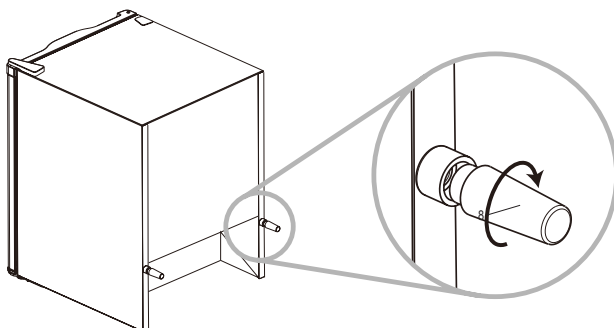
## Vyrovnanie spotrebiča

Ako náhle mrazničku umiestnite na svoje miesto, upravte dĺžku vyrovnávacích nožičiek (vyskrutkovaním alebo zaskrutkovaním) tak, aby mraznička stála vo vodorovnej polohe. Spotrebič by nikdy nemal byť naklonený o viac než 2°. Pri nastavovaní polohy pomocou nastaviteľných nožičiek, nastavte mrazničku do veľmi (ale naozaj veľmi) mierneho „záklonu“, zaistíte tak automatické zatváranie dverí.



## Nasadenie zadných zarážok

Naskrutkujte zadné zarážky do príslušných otvorov v zadnej časti mrazničky. Pomáhajú udržať správnu vzdialenosť od zadnej steny.

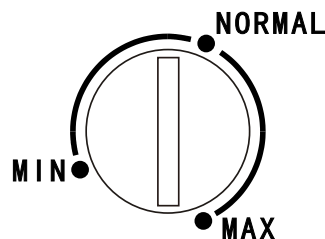


## Používanie mrazničky

V mraziacej časti je teplota pod  $-18^{\circ}\text{C}$ . Používajte ju na uchovávanie mrazených potravín, výrobe ľadu a na zmrazenie čerstvých potravín. V mrazničke sa uchovávajú zmrazené potraviny po dobu niekoľkých mesiacov (pozri tabuľku nižšie).

### Obsluha

Mrazničku ovládame pomocou gombíka termostatu umiestneného v hornej časti mrazničky. Na gombíku je nastavenie 3 stupňov výkonu MIN, NORMAL a MAX. MIN je najteplejšie nastavenie (cca  $-15^{\circ}\text{C}$ ) a MAX najchladnejšie (cca  $-27^{\circ}\text{C}$ ). Zmena teploty okolia má vplyv na teplotu vo vnútri mrazničky. V súlade s tým upravte nastavenia termostatu. Teplota vo vnútri mrazničky závisí aj od frekvencie otvárania dverí. Pri nastavení termostatu na 0 nie je mraznička v chode, avšak je stále pod napätím. Z dôvodov zmeny ročného obdobia sa nemá meniť nastavenie teploty. Zvýšenie teploty okolia bude zistené snímačom a kompresor bude automaticky uvedený do prevádzky po dlhší časový interval, aby udržal nastavenú teplotu vo vnútri priestoru mrazničky.



### Zmrazovanie potravín

Zmrazovať je možné prakticky všetky potravinárske výrobky s výnimkou zeleniny konzumovanej v surovom stave (napr. zelený šalát a pod). Na zmrazovanie používajte iba potraviny najvyššej kvality, rozdelené na porcie určené pre jednorazovú spotrebu. Potraviny je nutné baliť do materiálov bez zápachu, odolné proti vnikaniu vzduchu a vlhkosti a nereagujúce na tuky. Najlepšimi materiálmi sú: sáčky alebo háčky z polyetylénovej a hliníkovej fólie. Obal musí byť tesný a tesne priliehať k zmrazeným výrobkom. Nepoužívajte sklenené nádoby. Čerstvé a teplé potraviny vložené za účelom zmrazenia sa nemajú dotýkať už zmrazených potravín. Horúce potraviny vopred schladzte na izbovú teplotu predtým, než ich umiestnite do mrazničky. Znížite tak spotrebu energie. Keby po zatvorení dverí mrazničky nešli dvere ihneď späť otvoriť, odporúčame počkať 1 až 2 minúty, až sa vyrovná vzniknutý podtlak.

### Uchovávanie zmrazených potravín

Zmrazené potraviny uchovávame v mraziacom priestore. Doba uchovávania závisí na druhu potraviny a teplote vo

vnútri mraziaceho priestoru (triede mraziaceho priestoru). Teplota vo vnútri mraziaceho priestoru tejto chladničky je pod  $-18^{\circ}\text{C}$ . U priemyselne zmrazených potravín (kúpené už zmrazené), je na obale vyznačená doba a teplota skladovania. Nakupujte preto len vhodne zabalené potraviny, ktoré majú na obale uvedené všetky príslušné údaje a sú skladované v mraziacich pulloch pri teplote min.  $-18^{\circ}\text{C}$ . Potraviny chráňte pred rozmrazovaním, pretože zvýšenie teploty skraca dobu uchovávania a zhoršuje ich kvalitu.

### Orientačná tabuľka uchovávanie potravín

Výrobky	Mesiaca
Hovädzie	6-8
Tefacie	3-6
Drobky	1-2
Bravčové	3-6
Hydina	6-8
Vajcia	3-6
Ryby	3-6
Zelenina	10-12
Ovocie	10-12

### Rozmrazovanie zmrazených potravín

Čiastočne rozmrazené alebo rozmrazené potraviny spotrebujte čo najskôr. Po rozmrazení sa rýchlo aktivujú mikroorganizmy a potraviny sa rýchlo kazia.

### Výroba ľadu

Pre výrobu ľadu nastavte termostat na stredný stupeň (NORMAL). Nádobku alebo vrecko na ľad naplňte príslušným množstvom vody a vložte do mraziaceho priestoru. Doba výroby ľadu závisí od teploty okolia, nastavenia termostatu a častosti otvárania dverí. V priemere trvá výroba ľadu medzi 2 a 6 hodinami.

## Údržba a čistenie

1. Pred každým čistením odpojte mrazničku od elektrickej siete.
2. Na čistenie vonkajších plôch používajte vlhkú handričku a neutrálny čistiaci prostriedok. Nepoužívajte čistiace prostriedky s brúsnyimi časticami.
3. Pred čistením vnútorných plôch vyberte potraviny, poličky a iné vybavenie. Časti z umelej hmoty nie sú vhodné do umývačky riadu. Umývajte ich bežnými saponátovými prostriedkami a dôkladne opláchnite pod tečúcou vodou.
4. Vnútro mrazničky umyte vlažnou vodou s trochou octu. Ďalej dokonale opláchnite vlhkou handričkou a riadne vysušte.
5. Pravidelne utierajte tesnenie dvierok. Prípadné škvrny na vnútornom povrchu utrite handričkou namočenou vo vode s trochou octu.
6. Čas od času opatrne odstráňte z kondenzátora na zadnej strane prach pomocou mäkkej kefy alebo vysávača.
7. Pri sťahovaní prepravujte mrazničku vo zvislej polohe a nedržte ju ani za dvierka ani za držadlá dverí.

## Ručné odmrazovanie mrazničky

- Vyberte všetky potraviny z mrazničky.
- Odpojte mrazničku od elektrickej zásuvky.
- Nechajte dvere mrazničky otvorené.
- Vyberte všetky zásuvky, misky a police.
- Ľad neodmrazujte pomocou elektrických alebo iných prístrojov (sušič vlasov a pod.) ani pomocou ostrých predmetov.
- Po skončení rozmrazovania mrazničku vysušte suchou handričkou, nastavte termostat podľa prania a zatvorte dvere mrazničky.

## Odstraňovanie porúch

Pri používaní mrazničky sa môžu objaviť poruchy v činnosti. Uvádzame len niektoré z nich, ktoré sú predovšetkým následkom nesprávneho použitia a môžete ich odstrániť sami.

### Mraznička po zapojení do siete nefunguje

- Skontrolujte, či je v zásuvke napätie a ak je prístroj zapojený do el. siete.

### Mraziaci systém funguje dlhšiu dobu bez prerušenia

- Časté otváranie dverí a alebo dlho otvorené dvere.
- Zle zavreté dvere (môže byť cudzie teleso medzi dverami, vyvesené závesy dverí, poškodené tesnenie)
- Bolo uložené veľké množstvo čerstvých potravín.
- Kvôli nedostatočnému mrazeniu kompresora a kondenzátora skontrolujte cirkuláciu vzduchu za mrazničkou a očistite zadnú časť od prachu.

### Nahromadenie ľadu na zadnej stene vo vnútri mrazničky

- Zlé tesnenie dverí - očistite ho, alebo nechajte vymeniť.
- Časté otváranie dverí a alebo dlho otvorené dvere.
- Bolo uložené teplé jedlo do mrazničky.
- Potraviny alebo nádoba na ne sa dotýkajú zadnej steny vo vnútri mrazničky.

### Hluk

Obeh mraziaceho média v mraziacom systéme spôsobuje sám o sebe určitý hluk. Úroveň hluku závisí na umiestnení, správnom používaní a údržbe prístroja.

- Pri chode kompresora je počuť šum kvapaliny a hluk kompresora. Pri jeho nečinnosti počujeme prietok mraziacej kvapaliny. To je normálne a nemá to vplyv na životnosť mrazničky.
- Po rozbehu mrazničky môže byť jej činnosť hlasnejšia. Rovnako toto nie je znakom poruchy, v priebehu času sa hlasitosť týchto zvukov znižuje.
- Občas sa v priebehu činnosti mrazničky objaví aj silnejšie a neobvyklé zvuky. Tieto bývajú následkom nesprávneho umiestnenia: Mraznička musí stáť na rovnom a pevnom podklade a musí byť vyrovnaná do vodorovnej polohy pomocou nastaviteľných nôh. Nesmie sa dotýkať steny alebo susedného nábytku. Skontrolujte, či je vnútorné vybavenie umiestnené správne na svojom mieste a či sa obaly potravín (poháre, plechovky a pod.) nedotýkajú.

## Vyradenie mrazničky

- Keď Vaša mraznička doslúži, je potrebné ju zlikvidovať. Ak je vybavená zámkom, rozbite ho, aby nemohlo dôjsť k tomu, že sa vnútri omylom zamkne dieťa. Prípadne odstráňte dvere úplne.
- Mraziaci systém je naplnený mraziacim médiom a izolačnými látkami, ktoré je nutné odsasť a zlikvidovať. Preto nie je možné mrazničku likvidovať s bežným odpadom. Musí byť zabezpečené, že nedôjde k poškodeniu mraziaceho okruhu hlavne v jeho zadnej časti blízko výparníka a úniku mraziva do priestoru. Vyslúžilú mrazničku odveďte do najbližšieho zberného dvora. Informácie o zberných miestach dostanete u príslušných orgánov miestnej správy alebo u svojho predajcu.

## Spätný odber elektroodpadu



Informácie pre používateľa ohľadom likvidácie elektrických a elektronických zariadení (z domácností)

Uvedený symbol na výrobku alebo v sprievodnej dokumentácii znamená, že použité elektrické alebo elektronické výrobky nesmú byť likvidované spoločne s komunálnym odpadom. Za účelom správnej likvidácie výrobku ho odovzdajte na určených zberných miestach, kde budú prijaté zdarma.

Správnou likvidáciou tohto produktu pomôžete zachovať cenné prírodné zdroje a napomáhate prevencii potenciálnych negatívnych dopadov na životné prostredie a ľudské zdravie, čo by mohli byť dôsledky nesprávnej likvidácie odpadov. Ďalšie podrobnosti si vyžiadajte od miestneho úradu, najbližšieho zberného miesta, v Zákone o odpadoch príslušnej zeme, v ČR č. 185/2001 Sb. v platnom znení. Ďalej rovnako na [www.zasobovani.cz/odber](http://www.zasobovani.cz/odber) a na internetových stránkach [www.elektrowin.cz](http://www.elektrowin.cz) a [www.asekol.cz](http://www.asekol.cz) (likvidácia elektroodpadu). Pri nesprávnej likvidácii tohto druhu odpadu môžu byť v súlade s národnými predpismi udelené pokuty

## Informačný list

Dodávateľ	Zásobování a.s., Chloumecká 3376, 27601 Mělník, Česká republika
Model	M80B
Kategória modelu	8
Trieda energetickej účinnosti	A++
Spotreba energie	128 kWh za rok
Úžitkový objem chladiaceho priestoru	-
Úžitkový objem mraziaceho priestoru	73 l
Doba skladovania pri vypnutí	20 h
Mraziaci výkon:	3,5 kg / 24 hod
Klimatická trieda	N/ST. Tento prístroj je určen k použitiu za teploty okolí od 16°C do 38 °C
Hluk	≤ 41 dB (A)

SLOVENSKY

**Professor** M80B

A+++  
A++  
A+  
A  
B  
C  
D

**A++**

ENERGIA · ЕНЕРГИЯ  
ΕΝΕΡΓΕΙΑ · ENERGIJA  
ENERGY · ENERGIE · ENERGI

**128**  
kWh/annum

1L  
- L

73 L

41 dB

2010/1060

Celostátní nositel servisu zajišťující opravy  
a náhradní díly prostřednictvím smluvních partnerů je:

Zodpovedný zástupca pre Slovensko  
je firma TV - AV Elektronik, s. r. o.,  
P. O. Hviezdoslava 9, 010 01 Žilina, Tel.: 0415 626 061,  
E-mail: greschner@tvav.sk Web: www.tvav.sk