

EXTOL®

IMPROVE YOUR DAY!

PHD1 (8890207)

PHD2 (8890101)

PHD3 (8890210)

— 401232

Sekací a vrtací kladiva / CZ
Sekacie a vrtacie kladivá / SK
Véső és fúrókalapácsok / HU



CE

Původní návod k použití

Preklad pôvodného návodu na použitie

Az eredeti használati utasítás fordítása

Úvod

Vážený zákazníku,

děkujeme za důvěru, kterou jste projevíli značce Extol zakoupením tohoto výrobku.

Výrobek byl podroben zevrubným testům spolehlivosti, bezpečnosti a kvality předepsaných normami a předpisy Evropské unie.

S jakýmkoli dotazy se obraťte na naše zákaznické a poradenské centrum:

www.extol.cz

Fax: +420 225 277 400 Tel.: +420 222 745 130

Výrobce: Madal Bal a. s., Průmyslová zóna Příluky 244, 76001 Zlín, Česká republika

Datum vydání: 19. 3. 2014

I. Technické údaje

Model kladiva	PHD 1	PHD 2	PHD 3	Bez označení
Objednávací číslo	8890207	8890101	8890210	401232
Kategorie výrobku	Extol Premium	Extol Premium	Extol Premium	Extol Craft
Příkon	1500 W	1250 W	1250 W	1050 W
Síla úderu	5,5 J	10 J	4 J	5 J
Počet příklepů min ⁻¹	4200	2800	0-3900	4000
Otáčky bez zatížení min ⁻¹	800	450	0-800	900
Max. Ø otvoru vrtání				
do betonu	32 mm	40 mm	30 mm	26 mm
do oceli	13 mm	13 mm	13 mm	13 mm
do dřeva	40 mm	40 mm	40 mm	40 mm
Regulace otáček/příklepů	ne	ne	ano	ne
Soft start	ne	ne	ano	ne
Pravý/levý chod	ne	ne	ne	ne
Volitelná poloha sekáče	ne	ne	ne	ne
Možnosti použití				
Vrtání bez příklepu	ano	ne	ano	ano
Vrtání s příklepem	ano	ano	ano	ano
Sekání	ano	ano	ano	ano
Uchycení nástroje	SDS plus	SDS max	SDS plus	SDS plus

Model kladiva	PHD 1	PHD 2	PHD 3	Bez označení
Napájecí napětí/frekvence	230V~50 Hz	230V~50 Hz	230V~50 Hz	230V~50 Hz
Akustický tlak Lp(A); nejistota K ±3 dB(A)	91 dB(A)	98 dB(A)	92 dB(A)	92 dB(A)
Akustický výkon Lw(A); nejistota K ±3 dB(A)	101 dB(A)	101 dB(A)	101 dB(A)	101 dB(A)
Hladina vibrací a _{n,HD} ; * nejistota K ±1,5 m/s ²	15,8	13,6	14,6	13,7
Hladina vibrací a _{n,CH} ; * nejistota K ±1,5 m/s ²	13,6	12,8	12,6	12,7
Hmotnost bez kabelu	5 kg	7,1 kg	6,5 kg	4,5 kg
Krytí	IP 20	IP 20	IP 20	IP 20
Třída ochrany- dvojitá izolace	ano	ano	ano	ano

* Uvedená hodnota vibrací se může lišit v závislosti na provedení činnosti (vrtání s příklepem, bez příklepu, sekání, druh vrtaného/sekaného materiálu apod.)

Deklarovaná hodnota vibrací byla zjištěna metodou dle normy EN 60745, a proto tato hodnota může být použita pro odhad zatížení pracovníka vibracemi při používání i jiného elektronářadí.

- Je nutné určit bezpečnostní měření k ochraně obsluhující osoby, která jsou založena na zhodnocení zatížení vibracemi za skutečných podmínek používání, přičemž je nutno zahrnout dobu, kdy je narádí vypnuto nebo je-li v chodu, ale není používáno. Stanovte dodatečná opatření k ochraně obsluhující osoby před účinky vibrací, která zahrnují údržbu přístroje a nasazovacích nástrojů, organizaci pracovní činnosti apod.
- Hladina akustického tlaku a výkonu byla měřena dle EN ISO 3744 a přesahuje hodnotu 85 dB(A), proto při práci použijte vhodnou ochranu sluchu.

II. Charakteristika

Sekací a vrtací kladivo Extol Craft 401232 je výbornou volbou pro domácí kutily za rozumnou cenu.

Sekací a vrtací kladiva Extol Premium PHD 1, PHD 2 a PHD 3 jsou volbou pro ty, kteří kladou důraz především na kvalitu - přitom za přijatelnou cenu. Kladiva však nejsou určena ke každodennímu dlouhodobému používání např. v řemeslné a v průmyslové sféře.

Kladiva jsou určena:

- a) K vrtání otvorů především s větším průměrem než umožňují vrtačky s příklepem, a sice:
 - s příklepem do betonu, cihel a kamene
 - bez příklepu do dřeva, kovu, umělé hmoty, keramiky apod.
- b) Pro sekací práce do betonu, cihel, kamene a asfaltu (např. pro drážkování nebo vysekávání otvorů).

S použitím příslušných nástrojů také k odsekávání obkladaček, dlažby, omítky, stavebního lepidla apod.

- ➔ U kladiv PHD1, PHD 3 a Extol Craft 401232 lze nastavit i režim vrtání bez příklepu.
- ➔ Univerzální systém uchycení nástrojů SDS plus a SDS max umožňuje rychlé beznástrojové uchycení nástroje.
- ➔ U modelu kladiva PHD 3 je možná jemná regulace otáček a příklepů mírou stisknutí provozního spínače. Funkce Soft start zajišťuje pozvolný náběh otáček, čímž se šetří motor.
- ➔ Hmotnost masivního kladiva PHD 2 je snížena díky kovové konstrukci vyrobené z lehké a přitom odolné hořčíkové slitiny.

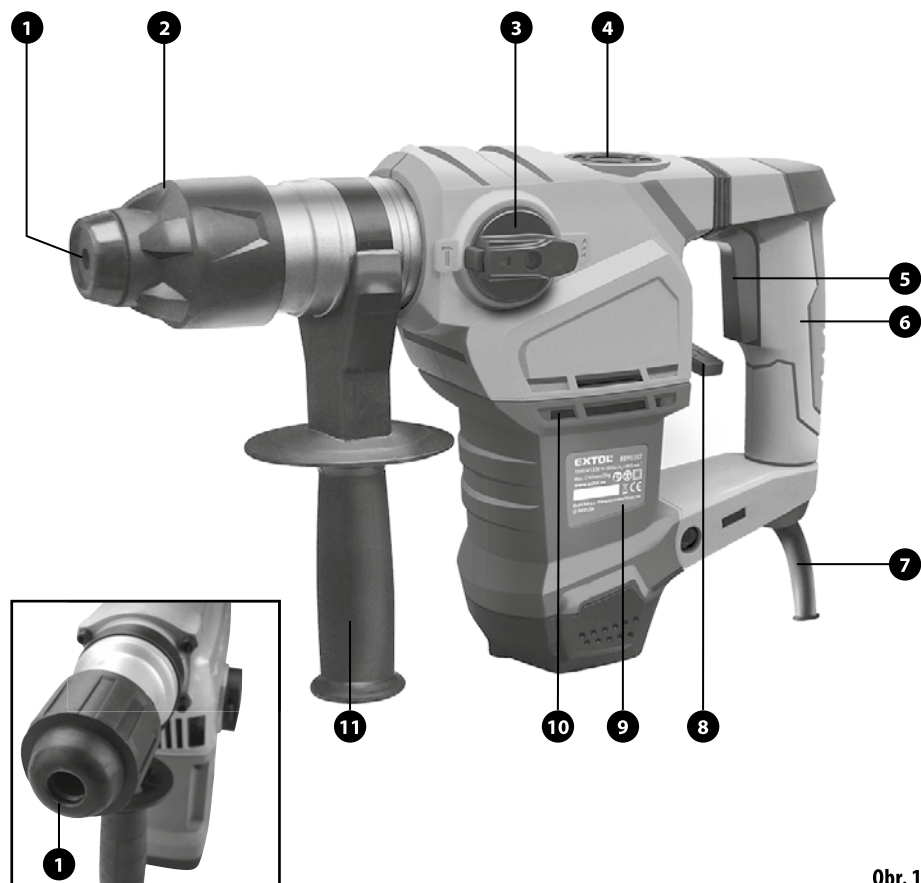
III. Součásti a ovládací prvky

Obr. 1, Pozice-popis

Na Obr.1 je model kladiva PHD 1, který má totožné ovládací prvky jako kladivo PHD 3 a Extol Craft 401232. Liší se však vzhledem.

- 1) Ochranná protiprachová krytka
- 2) SDS upínací hlava nástroje
- 3) Přepínač převodovky pro režim vrtání s přiklepem/ bez přiklepu/sekání

- 4) Kryt převodovky pro vnášení vazelíny pro její mazání
- 5) Provozní spínač
- 6) Hlavní rukojeť
- 7) Napájecí kabel
- 8) Přepínač režimu práce: vrtání s přiklepem/bez přiklepu/sekání
- 9) Štítek s technickými údaji
- 10) Větrací otvory motoru
- 11) Otočná pomocná rukojeť



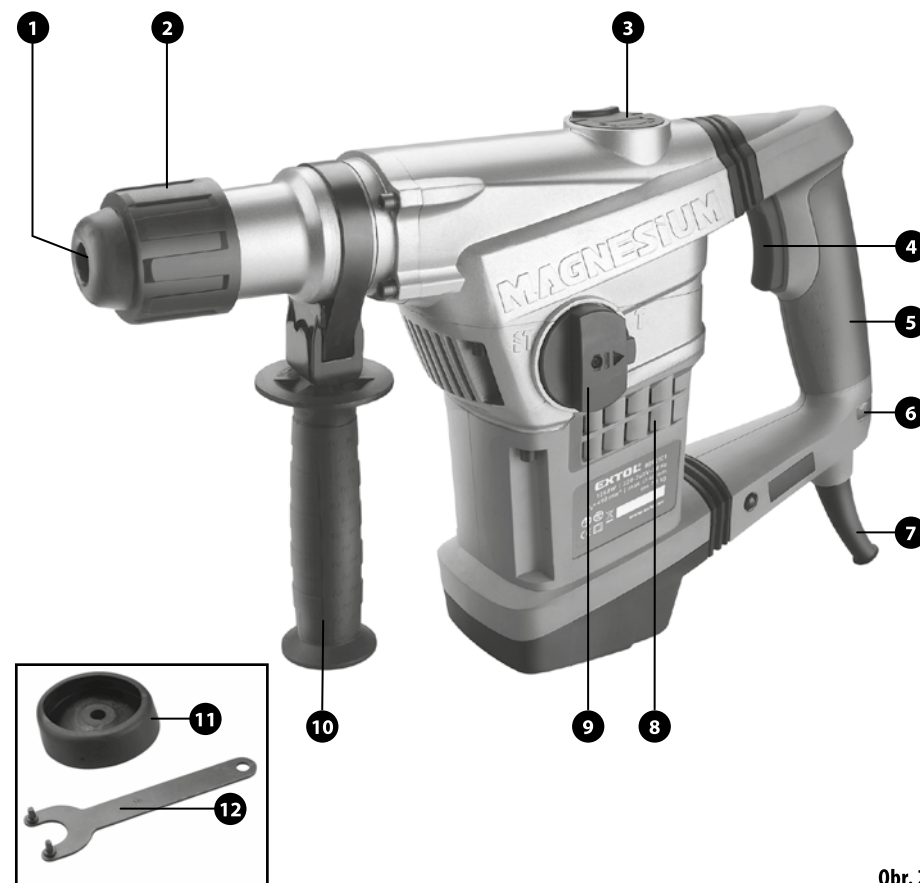
Obr. 1

Obr. 2, Pozice-popis

Na Obr.2 je model kladiva PHD 2.

- 1) Protiprachová krytka
- 2) SDS upínací hlava nástroje
- 3) Kryt převodovky pro vnášení vazelíny pro její mazání
- 4) Provozní spínač
- 5) Hlavní rukojeť
- 6) Kontrolka signalizující připojení nářadí k el. napětí. U modelu PHD 3 je kontrolka na boku rukojeti.

- 7) Napájecí kabel
- 8) Větrací otvory motoru
- 9) Přepínač režimu práce mezi vrtáním s přiklepem/ sekáním
- 10) Otočná pomocná rukojeť
- 11) Přídavná ochranná protiprachová krytka
- 12) Dvoukolíkový klíč pro demontáž/montáž krytu převodovky pro vnášení vazelíny



Obr. 2

IV. Před uvedením do provozu

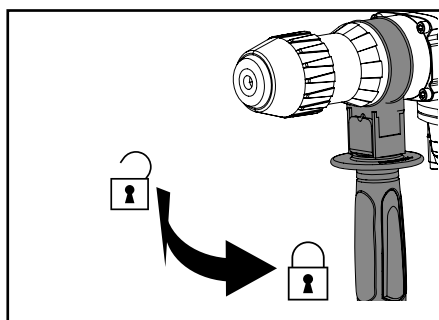
⚠ UPOZORNĚNÍ

- Před použitím nářadí si přečtěte celý návod k použití. Návod nechte přiložený u výrobku, aby se s ním mohla obsluha kdykoli seznámit. Pokud nářadí komukoli půjčujete, přikládejte k němu i tento návod k použití. Zamezte znehodnocení a poškození tohoto návodu.
- Před jakýmkoli nastavováním, seřizováním, údržbou kladiva, výměnou/vkládáním nástroje, odpojte přívodní kabel ze zásuvky el. napětí.

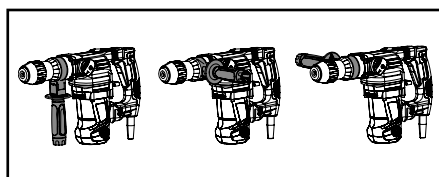
MONTÁŽ PŘIDAVNÉ RUKOJETI/ HLOUBKOVÉHO DORAZU

⚠ UPOZORNĚNÍ

- Nikdy nepoužívejte kladivo bez nainstalované přídavné rukojeti. Ztráta kontroly nad nářadím může způsobit zranění.
1. Otáčením rukojeti povolte objímku a nasadte ji do drážek na krku kladiva (viz. Obr. 3).
 - Rukojeť před zajištěním natočte do takové polohy, aby mohlo být kladivo během práce pevně, bezpečně a pohodlně drženo, viz Obr. 4.

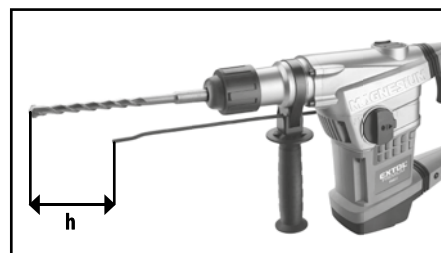


Obr. 3



Obr. 4

- Pro potřebu odměření hloubky vrtaného otvoru je možné do otvoru rukojeti před jejím zajištěním (pouze u modelů, které jsou jí vybaveny) zasunout hloubkový doraz (Obr. 5) a nastavit jej na potřebnou hloubku vrtu. Vzdáleností mezi koncem dorazu a koncem vrtáku je vymezena hloubka vrtaného otvoru, viz Obr. 5.

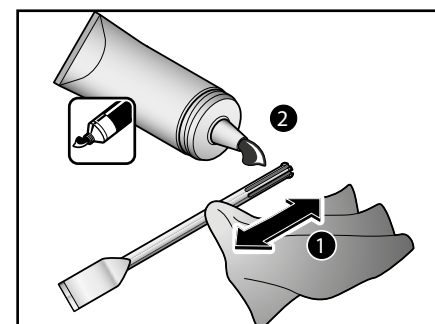


Obr. 5

2. Rukojeť v potřebné poloze řádně zajištěte jejím otáčením dle Obr. 3. Zajištěním rukojeti dojde k zajištění hloubkového dorazu.

VLOŽENÍ/VYJMUTÍ PRACOVNÍHO NÁSTROJE

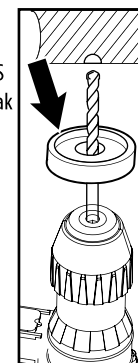
1. Zvolte pro danou činnost vhodný pracovní nástroj.
 - ➔ Pro daný druh prováděné činnosti je nutné zvolit vhodný nástroj, neboť od toho se odvíjí výsledek a efektivita práce.
 - Například pro odsekávání dlaždic použijte plochý sekáč; k prosekávání otvorů, k odstranění spárovací hmoty a tvorbě drážek použijte špičatý sekáč, k vysekávání kabelových žlábků použijte dutý sekáč (není součástí dodávky) apod.
 - Pro vrtání musí být zvolen vrták podle vrtaného materiálu. K vrtání do kovů a tvrdých plastů používejte vrtáky z rychlořezné oceli (HSS)
- Úchyt nástrojů SDS plus a SDS max je univerzální a do těchto kladiv lze uchytit sekáče i jiných výrobců.
2. SDS stopku nástroje důkladně očistěte textilií, případně osušte a přiměřeně namažte vazelinou, viz Obr. 6.
- Stopka, na které je nanos stavebního prachu, kamínků apod. poškozuje SDS úchyt nástroje.



Obr. 6

3. Zkontrolujte, zda není poškozen otvor a okolí otvoru kolem stopky nástroje prachové krytky (Obr. 1, pozice 1).

- Protiprachová krytka zamezuje vniknutí stavebního prachu a kamínků při vrtání/sekání do SDS upínacího systému hlavy a brání tak jeho poškození.



Obr. 7

4. Pokud budete provádět sekací či vrtací práce v horní svislé poloze-např. do stropu, je nezbytné na stopku příslušného nástroje navléknout přídavnou protiprachovou krytku (Obr. 2, pozice 11 a Obr. 7) a také chránit větrací otvory motoru, aby se skrze ně nedostal do motoru odpadávající materiál.

5. a) Stlačte SDS upínací hlavu.
 - b) Nástroj s SDS stopkou za přítlaku přiložte k hlavě a pootáčejte jím, dokud se nástroj nezasune do drážek SDS upínací hlavy.

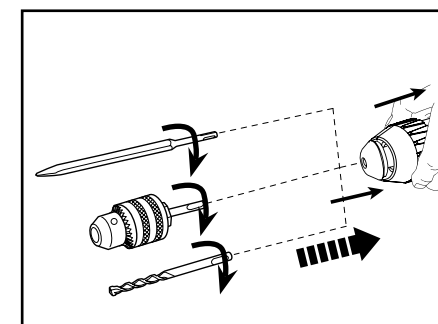
Poznámka:

SDS upínací hlava umožňuje upnutí sekáče pouze v jedné poloze, nelze tedy měnit natočení sekáče pro práci.

- c) Nástroj do hlavy zasuňte až nadoraz a pak hlavu uvolněte.
- d) Tahem za nástroj se přesvědčte, zda je pevně uchycen v upínacím systému.

Poznámka:

Je přirozené, že uchycený nástroj má mírnou vůli v pohybu.



Obr. 8

⚠ UPOZORNĚNÍ

- Sklíčidlovou hlavu s SDS upínací stopkou pro uchycení vrtáků s menším průměrem, lze používat pouze pro režim vrtání BEZ PŘÍKLEPU, neboť silný příklep kladiva by sklíčidlovou hlavu poškodil. Nelze ji tedy instalovat na kladiva, která nemají funkci vrtání bez příklepu!

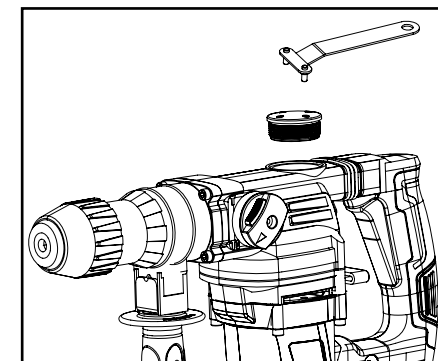
KONTROLA MNOŽSTVÍ MAZIVA V PŘEVODOVCE

- Před uvedením kladiva do chodu zkontrolujte množství maziva (vazelíny) v převodovce.

⚠ UPOZORNĚNÍ

- Nedostatečné množství maziva v převodovce způsobí její poškození. Zajistěte, aby se do předovky nedostaly kamínky, stavební prach a další nečistoty, které by ji poškodily.

1. Dvoukolíkovým klíčem odšroubujte kryt pro aplikaci maziva do předovky (Obr. 9) a zkontrolujte množství maziva v převodovce.



Obr. 9

Maziva by mělo být v převodovce tolik, aby převody byly ponořeny do vazelíny.

V případě potřeby do převodovky např. lžičkou vazelínu doplňte.







2. Kryt našroubujte řádně zpět a dobře dotáhněte. Kryt musí dobře těsnit, aby se do převodovky nedostaly kamínky atd. při sekání/vrtání.

VYJMUTÍ NÁSTROJE Z SDS UPÍNACÍ HLAVY

- Stlačte SDS plus hlavu a vložený nástroj z hlavy vyjměte. Pak upínací hlavu uvolněte.

NASTAVENÍ REŽIMU PRÁCE

- V následující tabulce jsou vyobrazeny kombinace nastavení přepínače převodovky (Obr. 1, pozice 3) a přepínače režimu práce (Obr. 1, pozice 8) pro požadovaný pracovní režim. Kladivo PHD 2 nemá funkci vrtání bez přiklepu, a tudíž k volbě mezi sekáním a přiklepovým vrtáním slouží pouze jeden přepínač (Obr. 2, pozice 9).

Režim práce	Přepínač převodovky	Přepínač režimu práce	Určeno pro materiál
Vrtání s přiklepem			Zdivo Beton Cihly
Vrtání bez přiklepu			Dřevo Kov Plast
Sekání			Zdivo Beton Cihly

⚠ VÝSTRAHA

- Přenastavení režimu práce nikdy neprovádějte za chodu nářadí! Režim práce lze přenastavit pouze při uvolněném provozním spínači a pokud se upínací hlava neotáčí.

1. Pro přenastavení (přetočení) přepínače převodovky zmáčkněte nejprve aretační pojistku na přepínači, viz Obr. 10.



Obr. 10

2. Poté přepínač převodovky přepněte do pozice symbolu pro příslušný režim práce tak, aby došlo k jeho zacvaknutí do dané polohy, jinak nebude převodovka správně nastavena a poškodila by se.

V. Zapnutí/vypnutí

ZAPNUTÍ

- Před zapojením přívodního kabelu do zásuvky s el. napětím zkontrolujte, zda hodnota napětí v zásuvce odpovídá hodnotě uvedené na štítku na nářadí. Nářadí lze používat v rozsahu napětí 220-240 V~50 Hz.

1. Koncovku přívodního kabelu zasuňte do zásuvky el. proudu. Přítomnost napětí v kladivu je signalizováno rozsvícením kontrolky (platí jen pro modely kladiv PHD 2 a PHD 3).

2. Nářadí uveďte do chodu stisknutím provozního spínače.



Obr. 11

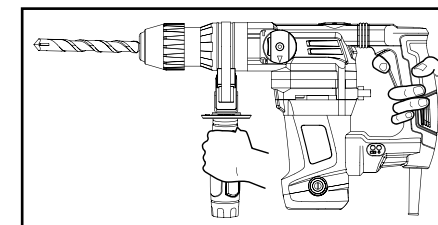
U modelu PHD 3 lze regulovat otáčky a počet přiklepů mírou stisknutí provozního spínače.

VYPNUTÍ

- Pro vypnutí uvolněte provozní spínač.

VI. Způsob práce

- Při práci používejte osobní ochranné pomůcky, zejména ochranu sluchu, zraku a respirátor s třídou filtru P2 pro ochranu dýchacích cest před prachem, dále vhodné rukavice.
- Před započátkem práce se přesvědčte, zda v sekaném/vrtaném materiálu nejsou přítomna rozvodná vedení např. elektřiny, vody, plynu, páry apod., neboť poškozením těchto vedení může dojít k úrazu, výbuchu a dalším hmotným škodám. Pro zjištění těchto vedení použijte vhodný detektor kovů a elektřiny.
- Kladivo držte pevně oběma rukama na úchopových plochách hlavní a přidavné rukojeti při stabilním a pevném postoji těla, viz Obr. 12. Kladiva mají silný záběr a může tak dojít k narušení stability obsluhy. Také tento způsob držení nářadí na plastových rukojetích snižuje riziko úrazu el. proudem při zásahu skrytého el. vedení.



Obr. 12

- Případá-li to v úvahu, obrobek zajistěte např. svěrkou nebo ve svěráku, aby se během práce nemohl vymrštit a způsobit tak případně zranění.

SEKÁNÍ

- Princip sekání je založen na postupném rozrušování materiálu působením úderů a zanořováním klínu sekáče, proto je nutné drážkování a žlábkování provádět postupně po vrstvách.

VRTÁNÍ

- Při dlouhodobějším vrtání do dlaždic a betonu je možné vrták chladit vodou. V důsledku velkých třecích sil se vrták silně zahřívá a následně tupí. Dbejte na to, aby se nedostala voda do útrobu kladiva, protože

by mohlo dojít k úrazu elektrickým proudem. Kladivo odkládejte na suché místo, kde nehrozí vniknutí vody kladiva!

- Při vrtání otvorů do kovu vrtáky namažte chladící emulzí na vrtáky, mazací pastou nebo strojním olejem.
- Než kladivo odložíte, vyčkejte, až se pracovní nástroj zastaví, jinak rotující nástroj může při pokládání o něco zavadit a způsobit tak ztrátu kontroly nad nářadím.

DOPLŇKOVÉ BEZPEČNOSTNÍ POKYNY

- Zamezte používání kladiva dětmi, duševně či fyzicky nezpůsobilými a nepoučenými osobami a ani vy sami tak nečiňte.

VII. Všeobecné bezpečnostní pokyny

Tento „Návod k použití“ udržujte v dobrém stavu a ponechávejte jej uložen u výrobku, aby se s ním, v případě potřeby, mohla obsluha výrobku opětovně seznámit. Pokud výrobek komukoli půjčujete nebo jej prodáváte, nikdy k němu nezapomeňte přiložit též kompletní návod k použití.

Toto Upozornění se používá v celé příručce:

UPOZORNĚNÍ!

Toto upozornění se používá pro pokyny, jejichž neuposlechnutí může vést k úrazu elektrickým proudem, ke vzniku požáru a/nebo k vážnému zranění osob

VÝSTRAHA!

Přečtěte si všechny pokyny. Nedodržení veškerých následujících pokynů může vést k úrazu elektrickým proudem, ke vzniku požáru a/nebo k vážnému zranění osob. Dále může používání, které je v rozporu s tímto návodem, zapříčinit ztrátu záruky na výrobek. Výrazem „elektrické nářadí“ ve všech dále uvedených výstražných pokynech je myšleno jak elektrické nářadí napájené (pohyblivým příívodem) ze sítě, tak nářadí napájené z baterií (bez pohyblivého příívodu).

ZAPAMATUJTE SI A USCHOVEJTE TYTO POKYNY!

1) PRACOVNÍ PROSTŘEDÍ

- a) Udržujte pracoviště v čistotě a dobře osvětlené.

Nepořádek a tmavá místa na pracovišti bývají příčinou nehod.

- b) **Nepoužívejte elektrické nářadí v prostředí s nebezpečím výbuchu, kde se vyskytují hořlavé kapaliny, plyny nebo prach.** V elektrickém nářadí vznikají jiskry, které mohou zapálit prach nebo výpary.
- c) **Při používání elektrického nářadí zamezte přístupu dětí a dalších osob.** Budete-li vyrušováni, můžete ztratit kontrolu nad prováděnou činností.

2) ELEKTRICKÁ BEZPEČNOST

- a) **Vidlice pohyblivého příívodu elektrického nářadí musí odpovídat síťové zásuvce. Nikdy jakýmkoliv způsobem neupravujte vidlici. S nářadím, které má ochranné spojení se zemí, nikdy nepoužívejte žádné zásuvkové adaptéry.** Vidlice, které nejsou znehodnoceny úpravami, a odpovídající zásuvky omezí nebezpečí úrazu elektrickým proudem.
 - b) **Vyvarujte se dotyku těla s uzemněnými předměty, jako např. potrubí, tělesa ústředního topení, sporáky a chladničky.** Nebezpečí úrazu elektrickým proudem je větší, je-li vaše tělo spojené se zemí.
 - c) **Nevystavujte elektrické nářadí dešti, vlhku nebo mokru.** Vnikne-li do elektrického nářadí voda, zvyšuje se nebezpečí úrazu elektrickým proudem.
 - d) **Nepoužívejte pohyblivý příívod k jiným účelům. Nikdy nenoste a netahejte elektrické nářadí za příívod ani nevytrhávejte vidlici ze zásuvky tahem za příívod. Chraňte příívod před horkem, mastnotou, ostrými hranami a pohyblivými se částmi.** Poškozené nebo zamotané příívody zvyšují nebezpečí úrazu elektrickým proudem.
 - e) **Je-li elektrické nářadí používáno venku, používejte prodlužovací příívod vhodný pro venkovní použití.** Používání prodlužovacího příívodu pro venkovní použití omezuje nebezpečí úrazu elektrickým proudem.
 - f) **Používáte-li elektrické nářadí ve vlhkých prostorech, používejte napájení chráněné proudovým chráničem (RCD).** Používání RCD omezuje nebezpečí úrazu elektrickým proudem.
- #### 3) BEZPEČNOST OSOB
- a) **Při používání elektrického nářadí buďte pozorní, věnujte pozornost tomu, co právě děláte, soustředte se a střízlivě uvažujte. Nepracujte s elektrickým nářadím, jste-li unaveni nebo jste-li pod vlivem drog, alkoholu nebo léků.** Chvilková nepozornost při používání elektrického nářadí může vést

k vážnému poranění osob.

- b) **Používejte ochranné pomůcky. Vždy používejte ochranu očí.** Ochranné pomůcky jako např. respirátor, bezpečnostní obuv s protiskluzovou úpravou, tvrdá pokrývka hlavy nebo ochrana sluchu, používané v souladu s podmínkami práce, snižují nebezpečí poranění osob.
 - c) **Vyvarujte se neúmyslného spuštění. Ujistěte se, zda je spínač při zapojování vidlice do zásuvky vypnutý.** Přenášení nářadí s prstem na spínači nebo zapojování vidlice nářadí se zapnutým spínačem může být příčinou nehod.
 - d) **Před zapnutím nářadí odstraňte všechny seřizovací nástroje nebo klíče.** Seřizovací nástroj nebo klíč, který ponecháte připevněn k otáčející se části elektrického nářadí, může být příčinou poranění osob.
 - e) **Pracujte jen tam, kam bezpečně dosáhnete.** Vždy udržujte stabilní postoj a rovnováhu. Budete tak lépe ovládat elektrické nářadí v nepředvídaných situacích.
 - f) **Oblékejte se vhodným způsobem. Nepoužívejte volné oděvy ani šperky.** Dbejte, aby vaše vlasy, oděv a rukavice byly dostatečně daleko od pohyblivých se částí. Volné oděvy, šperky a dlouhé vlasy mohou být zachyceny pohyblivými se částmi.
 - g) **Jsou-li k dispozici prostředky pro připojení zařízení k odsávání a sběru prachu, zajistěte, aby taková zařízení byla připojena a správně používána.** Použití těchto zařízení může omezit nebezpečí způsobená vznikajícím prachem.
- #### 4) POUŽÍVÁNÍ ELEKTRICKÉHO NÁŘADÍ A PÉČE O NĚ
- a) **Nepřetěžujte elektrické nářadí. Používejte správné nářadí, které je určeno pro prováděnou práci.** Správné elektrické nářadí bude lépe a bezpečněji vykonávat práci, pro kterou bylo konstruováno.
 - b) **Nepoužívejte elektrické nářadí, které nelze zapnout a vypnout spínačem.** Jakékoliv elektrické nářadí, které nelze ovládat spínačem, je nebezpečné a musí být opraveno.
 - c) **Odpojte nářadí vytažením vidlice ze síťové zásuvky před jakýmkoliv seřizováním, výměnou příslušenství nebo před uložením nepoužívaného elektrického nářadí.** Tato preventivní bezpečnostní opatření omezují nebezpečí nahodilého spuštění elektrického nářadí.
 - d) **Nepoužívané elektrické nářadí ukládejte mimo dosahu dětí a nedovoďte osobám, které nebyly**

seznámeny s elektrickým nářadím nebo s těmito pokyny, aby nářadí používaly. Elektrické nářadí je v rukou nezkušených uživatelů nebezpečné.






- e) **Udržujte elektrické nářadí. Kontrolujte seřízení pohyblivých se částí a jejich pohyblivost, soustředte se na praskliny, zlomené součásti a jakékoliv další okolnosti, které mohou ohrozit funkci elektrického nářadí. Je-li nářadí poškozeno, před dalším používáním zajistěte jeho opravu.** Mnoho nehod je způsobeno nedostatečně udržovaným elektrickým nářadím.
- f) **Řezací nástroje udržujte ostré a čisté.** Správně udržované a naostřené řezací nástroje s menší pravděpodobností zachytí za materiál nebo se zablokují a práce s nimi se snáze kontroluje.
- g) **Elektrické nářadí, příslušenství, pracovní nástroje atd. používejte v souladu s těmito pokyny a takovým způsobem, jaký byl předepsán pro konkrétní elektrické nářadí, a to s ohledem na dané podmínky práce a druh prováděné práce.** Používání elektrického nářadí k provádění jiných činností, než pro jaké bylo určeno, může vést k nebezpečným situacím.

5) SERVIS

Opravy vašeho elektrického nářadí svěřte kvalifikované osobě, které bude používat identické náhradní díly. Tímto způsobem bude zajištěna stejná úroveň bezpečnosti elektrického nářadí jako před opravou.

VIII. Odkazy na štítek a piktogramy



	Před použitím si přečtěte návod k použití.
	Odpovídá požadavkům EU.
	Symbol druhé třídy ochrany - dvojitá izolace.
	Při práci používejte ochranu zraku, sluchu a dýchacích cest s třídou filtru P2
	Symbol elektroodpadu. Nepoužitelný výrobek nevyhazujte do smíšeného odpadu, ale odevzdejte jej k ekologické likvidaci.
Sériové číslo	Vyjadřuje rok a měsíc výroby a číslo výrobní série nářadí

IX. Čištění a údržba

⚠ UPOZORNĚNÍ

- Před jakoukoli údržbou, čištěním a výměnou nástroje odpojte přírodní kabel od zdroje el. proudu.

KONTROLA/VÝMĚNA UHLÍKOVÝCH KARTÁČŮ

⚠ UPOZORNĚNÍ

- Kladivo PHD 3 a Extol Craft 401232 má kryty pouzder uhlíkových kartáčů umístěny na bočních stranách (viz Obr. 13) a tudíž kontrolu či výměnu uhlíkových kartáčů si u tohoto kladiva může uživatel provést sám. U ostatních modelů kladiv je nutný zásah do útrobu nářadí, a proto kontrolu či výměnu kartáčů smí provádět pouze autorizovaný servis značky Extol. Servisní místa naleznete na webových stránkách v úvodu návodu.



Kryt pouzder uhlíkových kartáčů u kladiva Extol Craft 401232 **Obr. 13**

- Pokud bude patrné během provozu jiskření uvnitř kladiva či nepravdivý chod, nechte zkontrolovat opotřebované uhlíkových kartáčů. V případě výměny musí být uhlíky vyměněny za originální kusy dodávané výrobcem. Tvar a velikost uhlíků se liší podle modelu kladiva.
- Pravidelně kontrolujte množství vazelíny v převodovce. V případě nedostatku vazelínu doplňte postupem popsáním dle odstavce Kontrola množství maziva v převodovce kapitoly IV.
- Dbejte na to, aby SDS upínací hlava byla zbavena kamínků, stavebního prachu či jiného abrazivního materiálu vznikajícího při sekání/vrtání, protože poškozují upínací systém.
- Udržujte čisté větrací otvory motoru, jinak může dojít k přehřívání motoru v důsledku nedostatečného proudění vzduchu.
- K čištění povrchu kladiva používejte vlhkou textilii namočenou např. v mýdlové vodě. Dbejte na to, aby nedošlo k vniknutí vody do útrobu kladiva.

K čištění nepoužívejte organická rozpouštědla např. na bázi acetonu, abrazivní čisticí prostředky či prostředky s oxidačními vlastnostmi, protože by poškodily povrch kladiva.

X. Likvidace odpadu



Výrobek obsahuje elektronické součásti, které jsou nebezpečným odpadem. Podle evropské směrnice 2012/19 EU se elektrická zařízení nesmějí vyhazovat do smíšeného odpadu, ale je nezbytné jej odevzdat k ekologické likvidaci na k tomu určená sběrná místa. Informace o těchto místech obdržíte na obecním úřadu.

XI. Odpovědnost za vady a záruční podmínky

ODPOVĚDNOST ZA VADY (ZÁRUKA)

Dne 1.1.2014 vstoupil v účinnost zákon č. 89/2012 Sb. ze dne 3. února 2012 a k tomuto datu se ruší zákony 40/1964 Sb.; 513/1991 Sb. a 59/1998 Sb. ve znění pozdějších předpisů. Firma Madal Bal a.s. v souladu s tímto zákonem přebírá odpovědnost za vady na Vámi zakoupený výrobek po dobu 2 let od data prodeje. Uplatnění nároku na bezplatnou záruční opravu se řídí zákonem č. 89/2012 Sb. Při splnění níže uvedených obchodních podmínek, které jsou v souladu s tímto zákonem, Vám výrobek bezplatně opraví smluvní servis firmy Madal Bal, a.s.

ZÁRUČNÍ PODMÍNKY

- 1) Prodávající je povinen spotřebiteli zboží předvést (pokud to jeho povaha umožňuje) a vystavit doklad o koupi v souladu se zákonem. Všechny údaje v dokladu o koupi musí být vypsány nesmazatelným způsobem v okamžiku prodeje zboží.
- 2) Již při výběru zboží pečlivě zvažte, jaké funkce a činnosti od výrobku požadujete. To, že výrobek nevyhovuje Vaším pozdějším technickým nárokům, není důvodem k jeho reklamaci.
- 3) Při uplatnění nároku na bezplatnou opravu musí být zboží předáno s řádným dokladem o koupi.
- 4) Pro přijetí zboží k reklamaci by mělo být pokud možno očištěno a zabaleno tak, aby při přepravě nedošlo k poškození (nejlépe v originálním obalu). V zájmu přesné diagnostiky závady a jejího dokonalého odstranění spolu s výrobkem zašlete i jeho originální příslušenství.
- 5) Servis nenese odpovědnost za zboží poškozené přepravcem.
- 6) Servis dále nenese odpovědnost za zaslání příslušenství, které není součástí základního vybavení výrobku. Výjimkou jsou případy, kdy příslušenství nelze odstranit z důvodu vady výrobku.
- 7) Odpovědnost za vady („záruka“) se vztahuje na skryté a viditelné vady výrobku.
- 8) Záruční opravu je oprávněn vykonávat výhradně autorizovaný servis značky Extol.
- 9) Výrobce odpovídá za to, že výrobek bude mít po celou dobu odpovědnosti za vady vlastnosti a parametry uvedené v technických údajích, při dodržení návodu k použití.
- 10) Nárok na bezplatnou opravu zaniká, jestliže:
 - a) výrobek nebyl používán a udržován podle návodu k obsluze.
 - b) byl proveden jakýkoliv zásah do konstrukce stroje bez předchozího písemného povolení vydaného firmou Madal Bal a.s. nebo autorizovaným servisem značky Extol.
 - c) výrobek byl používán v jiných podmínkách nebo k jiným účelům, než ke kterým je určen.
 - d) byla některá část výrobku nahrazena neoriginální součástí.
 - e) k poškození výrobku nebo k nadměrnému opotřebování došlo vinou nedostatečné údržby.
 - f) výrobek havaroval, byl poškozen vyšší mocí či nedbalostí uživatele.
 - g) škody vzniklé působením vnějších mechanických, teplotních či chemických vlivů.
 - h) vady byly způsobeny nevhodným skladováním, či manipulací s výrobkem.
 - i) výrobek byl používán (pro daný typ výrobku) v agresivním prostředí např. prашném, vlhkém.
 - j) výrobek byl použit nad rámec přípustného zatížení.
 - k) bylo provedeno jakékoliv falšování dokladu o koupi či reklamační zprávy.
- 11) Odpovědnost za vady se nevztahuje na běžné opotřebování výrobku nebo na použití výrobku k jiným účelům, než ke kterým je určen.
- 12) Odpovědnost za vady se nevztahuje na opotřebování výrobku, které je přirozené v důsledku jeho běžného používání, např. oproušení brusných kotoučů, nižší kapacita akumulátoru po dlouhodobém používání apod.
- 13) Poskytnutím záruky nejsou dotčena práva kupujícího, která se ke koupi věci váží podle zvláštních právních předpisů.
- 14) Nelze uplatňovat nárok na bezplatnou opravu vady, na kterou již byla prodávajícím poskytnuta sleva. Pokud si spotřebitel výrobek svépomocí opraví, pak výrobce ani prodávající nenese odpovědnost za případné poškození výrobku či újmu na zdraví v důsledku neodborné opravy či použití neoriginálních náhradních dílů.

ZÁRUČNÍ A POZÁRUČNÍ SERVIS

Pro uplatnění práva na záruční opravu zboží se obraťte na obchodníka, kde jste zboží zakoupili. Pro pozáruční opravu se můžete také obrátit na náš autorizovaný servis. Nejbližší servisní místa naleznete na www.extol.cz. V případě dotazů Vám poradíme na zákaznické lince 222 745 130.

ES Prohlášení o shodě

Madal Bal a.s. • Lazy IV/3356, 760 01 Zlín • IČO: 49433717

prohlašuje,
že následně označená zařízení na základě své koncepce a konstrukce, stejně jako na trh uvedená provedení, odpovídají příslušným požadavkům Evropské unie. Při námi neodsouhlasených změnách zařízení ztrácí toto prohlášení svou platnost.

Extol Premium PHD1, PHD2, PHD3
Extol Craft 401232
Sekací a vrtací kladiva

byla navržena a vyrobena ve shodě s následujícími normami:
EN 60745-1+A11; EN 60745-2-6; EN 55014-1+A1+A2; EN 55014-2+A1+A2;
EN 61000-3-2+A1+A2; EN 61000-3-11; EN 62321

a předpisy:

2006/95 EC
2004/108 EC
2006/42 EC
2000/14 EC
2011/65 EU

ve Zlíně: 19. 3. 2014

Martin Šenkýř
člen představenstva a.s.

Úvod

Vážený zákazník,

ďakujeme za důveru, ktorú ste prejavili značke Extol kúpou tohto výrobku. Výrobok bol podrobený detailným testom spoľahlivosti, bezpečnosti a kvality predpísaným normami a predpismi Európskej únie.

S akýmkoľvek otázkami sa obráťte na naše zákaznicke a poradenské centrum:

www.extol.sk

Fax: +421 2 212 920 91 Tel.: +421 2 212 920 70

Výrobca: Madal Bal a. s., Průmyslová zóna Příluky 244, 76001 Zlín, Česká republika

Dátum vydania: 19. 3. 2014

I. Technické údaje

Model kladiva	PHD 1	PHD 2	PHD 3	Bez označenia
Objednávacie číslo	8890207	8890101	8890210	401232
Kategória výrobku	Extol Premium	Extol Premium	Extol Premium	Extol Craft
Príkon	1500 W	1250 W	1250 W	1050 W
Síla úderu	5,5 J	10 J	4 J	5 J
Počet príklepov min ⁻¹	4200	2800	0-3900	4000
Otáčky bez zaťaženia min ⁻¹	800	450	0-800	900
Max. Ø otvoru vrtania				
do betónu	32 mm	40 mm	30 mm	26 mm
do ocele	13 mm	13 mm	13 mm	13 mm
do dreva	40 mm	40 mm	40 mm	40 mm
Regulácia otáčok/príklepov	nie	nie	áno	nie
Soft start	nie	nie	áno	nie
Pravý/lavý chod	nie	nie	nie	nie
Voliteľná poloha sekáča	nie	nie	nie	nie
Možnosti použitia				
Vrtanie bez príklepu	áno	nie	áno	áno
Vrtanie s príklepom	áno	áno	áno	áno
Sekanie	áno	áno	áno	áno
Uchytenie nástroja	SDS plus	SDS max	SDS plus	SDS plus
Napájacie napätie/frekvencia	230V~50 Hz	230V~50 Hz	230V~50 Hz	230V~50 Hz

Model kladiva	PHD 1	PHD 2	PHD 3	Bez označenia
Akustický tlak Lp(A); odchýlka K ±3 dB(A)	91 dB(A)	98 dB(A)	92 dB(A)	92 dB(A)
Akustický výkon Lw(A); odchýlka K ±3 dB(A)	101 dB(A)	101 dB(A)	101 dB(A)	101 dB(A)
Hladina vibrácií a _{h,HD} * odchýlka K ±1,5 m/s ²	15,8	13,6	14,6	13,7
Hladina vibrácií a _{h,CH} * odchýlka K ±1,5 m/s ²	13,6	12,8	12,6	12,7
Hmotnosť bez kábla	5 kg	7,1 kg	6,5 kg	4,5 kg
Krytie	IP 20	IP 20	IP 20	IP 20
Trieda ochrany- dvojité izolácia	áno	áno	áno	áno

* Uvedená hodnota vibrácií sa môže líšiť v závislosti od vykonávanej činnosti (vrtanie s príklepom, bez príklepu, sekание, druh materiálu určeného na vrtanie/sekание atď.)

Deklarovaná hodnota vibrácií bola zistená metódou podľa normy EN 60745, a preto táto hodnota môže byť použitá na odhad zaťaženia pracovníka vibráciami pri používaní aj iného elektrického náradia.

- Je nutné určiť bezpečnostné meranie na ochranu obsluhy, ktorá je založená na vyhodnotení zaťaženia vibráciami pri skutočných podmienkach používania, pričom bude potrebné zahrnúť dobu, počas ktorej je náradie vypnuté alebo ak je v prevádzke, ale nepoužíva sa. Stanovte dodatočné opatrenia na ochranu obsluhy pred účinkami vibrácií, ktoré zahŕňajú údržbu prístroja a prídavných nástrojov, organizáciu pracovnej činnosti atď.
- Hladina akustického tlaku a výkonu bola meraná podľa EN ISO 3744 a presahuje hodnotu 85 dB(A), preto pri práci používajte vhodnú ochranu sluchu.

II. Charakteristika

Sekacie a vrtacie kladivo Extol Craft 401232 je výbornou voľbou pre domácných kutilov za rozumnú cenu.

Sekacie a vrtacie kladivá Extol Premium PHD 1, PHD 2 a PHD 3 sú voľbou pre tých, ktorí kladú dôraz predovšetkým na kvalitu - pritom za prijateľnú cenu. Kladivá nie sú ale určené na každodenné dlhodobé používanie napr. v remeselnej a v priemyselovej oblasti. Kladivá sú určené:

- Na vrtanie otvorov predovšetkým s väčším priemerom ako umožňujú vrtáčky s príklepom:
 - s príklepom do betónu, ocele, tehly a kameňa
 - bez príklepu do dreva, kovu, umelej hmoty, keramiky atď.
- Na sekacie práce do betónu, tehly, kameňa a asfaltu (napr. na drážkovanie alebo vysekávanie otvorov). Za

použitia príslušných nástrojov tiež na odsekávanie obkladačiek, dlažby, omietky, stavebného lepidla atď.

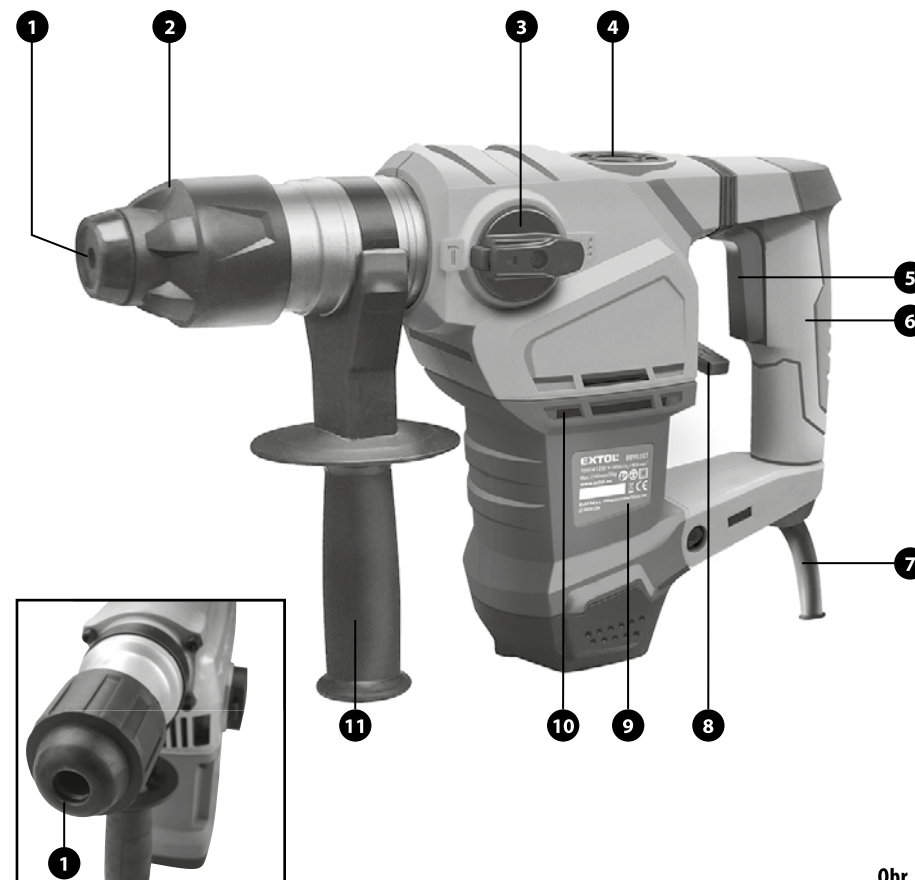
- ➔ Pri kladivách PHD1, PHD 3 a Extol Craft 401232 je možné nastaviť i režim vrtania bez príklepu.
- ➔ Univerzálny systém uchytenia nástrojov SDS plus a SDS max umožňuje rýchle beznástrojové uchytenie nástroja.
- ➔ U modelu kladiva PHD 3 je možná jemná regulácia otáčok a príklepom mierou stlačenia prevádzkového spínača. Funkcia Soft štart zaisťuje pozvoľný nábeh otáčok, čím sa šetrí motor.
- ➔ Hmotnosť masívneho kladiva PHD 2 je znížená vďaka kovovej konštrukcii vyrobenej z ľahkej a pritom odolnej zliatiny horčíka.

III. Súčasti a ovládacie prvky

Obr. 1, Pozícia-popis

Na Obr. 1 je model kladiva PHD 1, ktorý má totožné ovládacie prvky ako kladivo PHD 3 a Extol Craft 401232. Líši sa však vzhľadom.

- Ochranný kryt proti prachu
- SDS hlava na uchytenie nástroja
- Prepínač prevodovky pre režim vrtanie s príklepom/ bez príklepu/sekание
- Kryt prevodovky na nanášanie vazelíny na jej mazanie
- Prevádzkový spínač
- Hlavná rukoväť
- Napájací kábel
- Prepínač režimu práce: vrtanie s príklepom/bez príklepu/sekание
- Štítok s technickými údajmi
- Vetracie otvory motora
- Otočná pomocná rukoväť



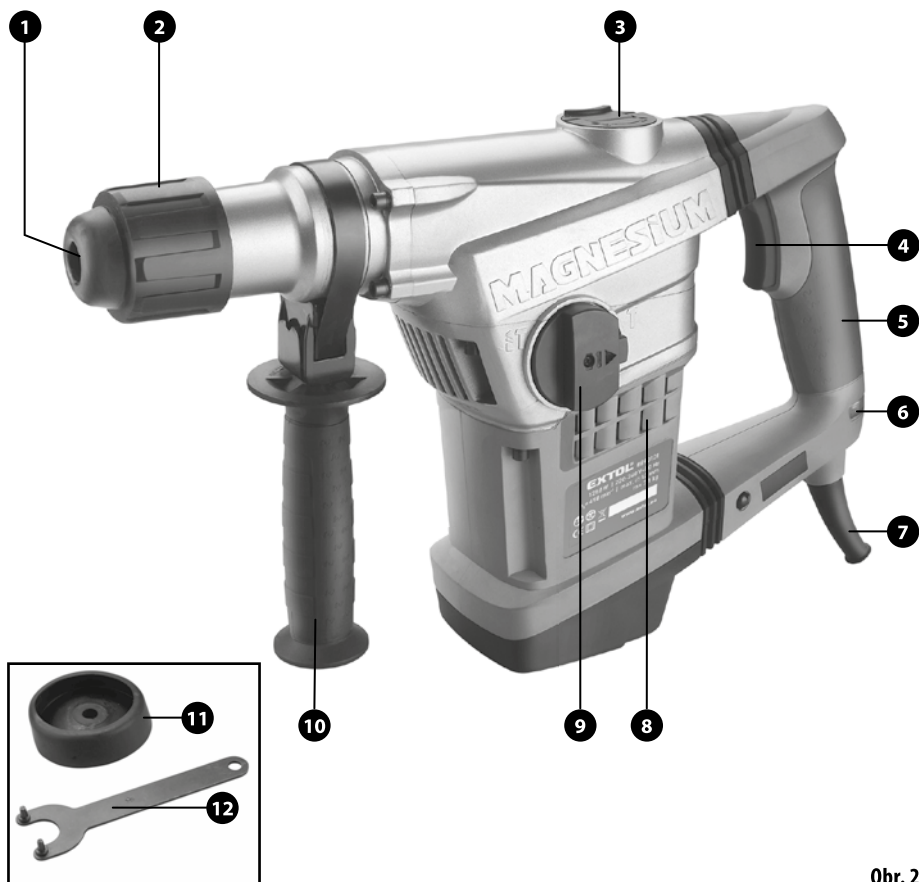
Obr. 1

Obr. 2, Pozícia-popis

Na Obr. 2 je model kladiva PHD 2.

- 1) Kryt proti prachu
- 2) SDS hlava na uchytenie nástroja
- 3) Kryt prevodovky na nanášanie vazelíny na jej mazanie
- 4) Prevádzkový spínač
- 5) Hlavná rukoväť
- 6) Kontrolka, ktorá signalizuje pripojenie náradia k el. napätiu. U modelu PHD 3 je kontrolka na boku rukoväte.

- 7) Napájací kábel
- 8) Vetracie otvory motora
- 9) Prepínač režimu práce vrtania s príklepom/sekania
- 10) Otočná pomocná rukoväť
- 11) Prídavný ochranný kryt proti prachu
- 12) Dvojkolíkový kľúč na demontáž/montáž krytu prevodovky na nanášanie vazelíny



Obr. 2

IV. Pred uvedením do prevádzky

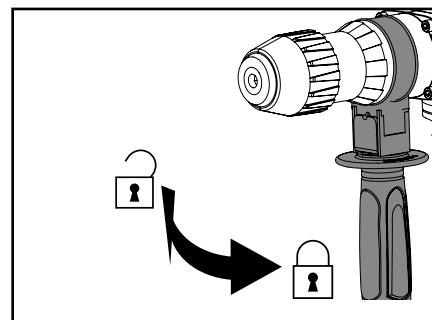
⚠ UPOZORNENIE

- Pred použitím náradia si prečítajte celý návod na použitie. Návod nechajte priložený u výrobku, aby sa s ním mohla obsluha kedykoľvek zoznámiť. Pokiaľ náradie niekomu požičiavate, priložte k nemu aj tento návod na použitie. Zabráňte znehodnoteniu a poškodeniu tohto návodu.
- Pred každým nastavením, zostavovaním, údržbou kladiva, výmenou/vkladaním nástroja, odpojte prívodný kábel zo zásuvky el. napätia.

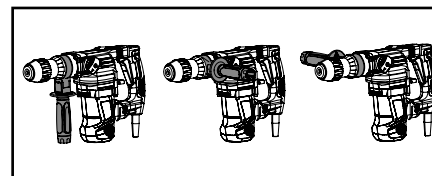
MONTÁŽ PRÍDAVNEJ RUKOVÄTE/HLBKOVÉHO DORAZU

⚠ UPOZORNENIE

- Nikdy nepoužívajte kladivo bez nainštalovanej prídavnej rukoväte. Strata kontroly nad náradím môže spôsobiť zranenie.
1. Otáčaním rukoväte povolíte objímku a nasadíte ju do drážok na krku kladiva (pozri obr. 3).
- Rukoväť pred zaistením natočte do takej polohy, aby bolo kladivo počas práce pevné, bezpečné a pohodlne držané, pozri obr. 4

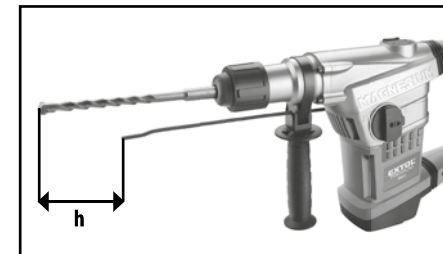


Obr. 3



Obr. 4

- Na odmeranie hĺbky otvoru, ktorý sa bude vrtáť, je možné do otvoru rukoväť pred jej zaistením (iba u modelov, ktoré sú ním vybavené) zasunúť hĺbkový doraz (Obr. 5) a nastaviť ho na potrebnú hĺbku vrtu. Vzdialenosťou medzi koncom dorazu a koncom vrtáku je vymedzená hĺbka otvoru na vrtanie, pozri obr. 5.



Obr. 5

2. Rukoväť v potrebnej polohe riadne zaistíte jej otáčaním podľa obr. 3. Zaistením rukoväte dôjde k zaisteniu hĺbkového dorazu.

VLOŽENIE/VYTIAHNUTIE PRACOVNÉHO NÁSTROJA

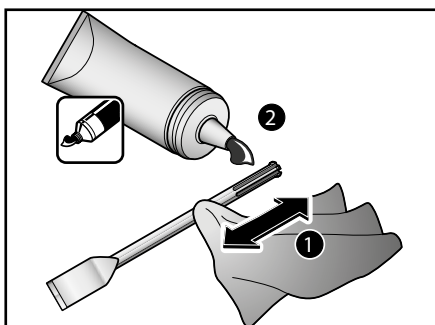
1. Zvoľte pre danú činnosť vhodný pracovný nástroj.

➔ Pre daný druh vykonávanej činnosti je treba zvoliť vhodný nástroj, pretože od toho závisí výsledok a efektívnosť práce.

- Napríklad na odsekávanie dlaždíc používajte plochy sekáč, na vysekávanie otvorov, na odstránenie hmoty na špárach a tvorbu drážok použite špicatý sekáč, na vysekávanie káblových žliabkov použite dutý sekáč (nie je súčasťou dodávky) atď.
- Na vrtanie musíte zvoliť vrták podľa materiálu, do ktorého budete vrtáť. Na vrtanie do kovu a tvrdých plastov používajte vrtáky z rýchloreznej ocele (HSS)

Uchytenie nástrojov SDS plus a SDS max je univerzálne a do týchto kladív je možné uchytiť sekáče aj iných výrobcov.

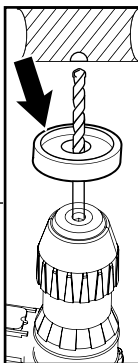
2. SDS stopku nástroja dôkladne očistite handričkou, prípadne osušte a primerane namažte vazelínou, pozri obr. 6.
- Stopka, na ktorej je nános stavebného prachu, kamenkov atď. poškodzuje SDS uchytenie nástroja.



Obr. 6

3. Skontrolujte, či nie je poškodený otvor a okolie otvoru okolo stopky nástroja krytu na prach (obr. 1, pozícia 1).

- Kryt proti prachu bráni vniknutiu staveného prachu a kamienkov pri vrtaní/sekaní do SDS upínacieho systému hlavy a bráni tak jeho poškodeniu.



Obr. 7

4. Ak budete vykonávať sekacie alebo vrtacie práce v hornej zvislej polohe - napr. do stropu, bude potrebné, aby ste na stopku príslušného nástroja navliekli prídavný kryt proti prachu (Obr. 2, pozícia 11 a obr. 7) a tiež chránili vetracie otvory motora, aby sa cez ne nedostal do motora padajúci materiál.

5. a) Stlačte SDS hlavu na uchytenie.

- b) Nástroj s SDS stopkou jemne stlačte a priložte k hlave a otáčajte ním, dokiaľ sa nástroj nezastrčí do drážok SDS hlavy na uchytenie.

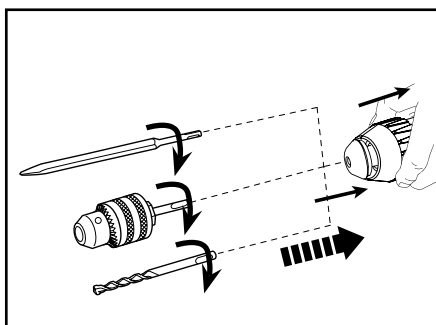
Poznámka:

SDS hlava na uchytenie umožňuje uchytenie sekáča iba v jednej polohe, nemôžete teda meniť natočenie sekáča na určitú prácu.

- c) Nástroj do hlavy zastrčte až na doraz a potom hlavu povoľte.
- d) Ťahom za nástroj sa uistite, či je dostatočne pevne uchytený v systéme na uchytenie.

Poznámka:

Je prirodzené, že uchytený nástroj má miernu vôľu v pohybe.



Obr. 8

⚠ UPOZORNENIE

- Hlavu skľučovadla s SDS stopkou na uchytenie vrtákov s menším priemerom je možné použiť iba pri režime vrtanie **BEZ PRÍKLEPU**, pretože silný príklep kladiva by hlavu skľučovadla poškodil. Nie je možné ju teda nainštalovať na kladivá, ktoré nemajú funkciu vrtanie bez príklepu!

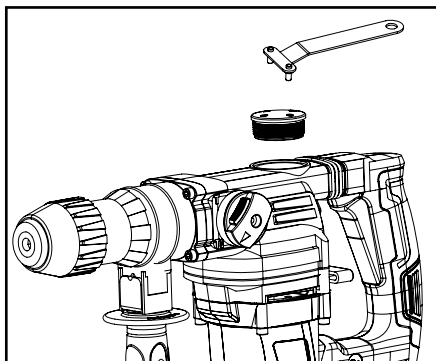
KONTROLA MNOŽSTVA MAZIVA V PREVODOVKE

- Pred uvedením kladiva do chodu skontrolujte množstvo maziva (vazelíny) v prevodovke.

⚠ UPOZORNENIE

- Nedostatočné množstvo maziva v prevodovke spôsobuje jej poškodenie. Zaisťte, aby sa do prevodky nedostali kamienky, stavebný prach a ďalšie nečistoty, ktoré by ju mohli poškodiť.

1. Dvojkolíkovým kľúčom odskrutkujte kryt na aplikáciu maziva do prevodovky (Obr. 9) a skontrolujte množstvo maziva v prevodovke.



Obr. 9

Maziva by malo byť v prevodovke toľko aby boli prevody ponorené do vazelíny. V prípade potreby do prevodovky vazelínu doplňte napr. lyžičkou.

2. Naskrutkujte naspäť kryt a poriadne ho dotiahnite. Kryt musí dobre tesniť, aby sa do prevodovky nedostali kamienky atď. pri sekani/vrtaní.

VYTIAHNUTIE NÁSTROJA Z SDS HLAVY NA UCHYTENIE

- Stlačte SDS plus hlavu a vložený nástroj z hlavy vytiahnite. Potom hlavu na uchytenie povoľte.

NASTAVENIE REŽIMU PRÁCE

- V nasledujúcej tabuľke sú vyobrazené kombinácie nastavenia prepínača prevodovky (Obr. 1, pozícia 3) a prepínača režimu práce (Obr. 1, pozícia 8) pre požadovaný pracovný režim. Kladivo PHD 2 nemá funkciu vrtanie bez príklepu, a tak na voľbu sekania a vrtania príklepom slúži iba jeden prepínač (Obr. 2, pozícia 9).

Režim práce	Prepínač prevodovky	Prepínač režimu práce	Určené pre materiál
Vrtanie s príklepom			Murivo Betón Tehly
Vrtanie bez príklepu			Drevo Kov Plast
Sekanie			Murivo Betón Tehly

⚠ VÝSTRAHA

- Nastavenie režimu práce nikdy nevykonávajte počas chodu náradia! Režim práce môžete nastaviť iba ak je uvoľnený prevádzkový spínač a keď sa hlava uchytenia neotáča.
1. Zmenu nastavenia (otočenie) prepínača prevodovky prevediete stlačením aretačnej poistky na prepínači, pozri obr. 10.



Obr. 10

2. Potom prepínač prepnete do pozície symbolu pre príslušný režim práce tak, aby zacvakol do danej polohy, v opačnom prípade by nebola prevodovka správne nastavená a poškodila by sa.

V. Zapnutie/vypnutie

ZAPNUTIE

- Pred zapojením prívodného kábla do zásuvky s el. napätím skontrolujte, či hodnota napätia v zásuvke zodpovedá hodnote uvedenej na štítku na náradí. Náradie môžete používať v rozsahu napätia 220-240 V~50 Hz.

1. Koncovku prívodného kábla zastrčte do zásuvky el. prúdu. Prítomnosť napätia v kladive signalizuje svietiacia kontrolka (platí len pre modely kladív PHD 2 a PHD 3)
2. Náradie uvediete do chodu stlačením prevádzkového spínača.



Obr. 11

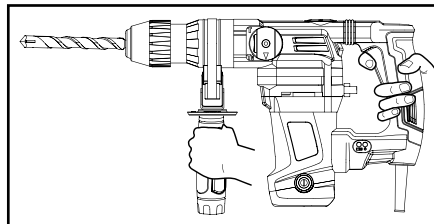
Umodelu PHD 3 môžete regulovať otáčky a počet príklepov mierou stlačenia prevádzkového spínača.

VYPNUTIE

- Vypnutie prevediete uvoľnením prevádzkového spínača.

VI. Spôsob práce

- Pri práci používajte osobné ochranné pomôcky, hlavne ochranu sluchu, zraku a respirátor s triedou filtra P2 na ochranu dýchacích ciest pred prachom, ďalej vhodné rukavice.
- Skôr ako začnete pracovať, sa uistite, či v materiáli určenom na sekanie/vrtanie nie sú prítomné rozvody napr. elektrického prúdu, vody, plynu, pary atď., pretože poškodením týchto vedení môže dôjsť k úrazu, výbuchu a ďalším hmotným škodám. Na zistenie polohy týchto vedení použite vhodný detektor kovu a elektrického prúdu.
- Kladivo držte pevne oboma rukami na plochách určených na uchopenie hlavnej a prídavnej rukoväte a udržiavajte pevný a stabilný postoj, pozri obr. 12. Kladivá majú silný záber a mohlo by dôjsť k narušeniu stability obsluhy. Tento spôsob držania náradia znižuje tiež riziko úrazu el. prúdom pri zásahu skrytého el. vedenia.



Obr. 12

- Pokiaľ to bude možné, zaistite polotovary vo zveráku, aby sa v priebehu práce nemohol vymrštiť a spôsobiť tak prípadne poranenie.

SEKANIE

- Princíp sekania je založený na postupnom rozrušovaní materiálu pôsobením úderov a ponáraním klinu sekáča, preto je nutné prevádzkať drážkovanie a žliabkovanie postupne po vrstvách.

VRTANIE

- Pri dlhodobom vrtaní do dlaždíc a betónu je možné vrták chladit vodou. Z dôvodu veľkých trecích síl sa

vrták silno zahrieva a potom tupí. Dbajte na to, aby sa nedostala voda do útrobov kladiva, pretože by mohlo dôjsť k úrazu elektrickým prúdom. Kladivo odkladajte na suché miesto, kde nehrozí vniknutie vody do kladiva.

- Pri vrtaní otvorov do kovu vrtáky namažte chladiacou emulziou na vrtáky, mazacou pastou alebo strojovým olejom.
- Skôr ako kladivo odložíte, počkajte, kým sa pracovný nástroj úplne nezastaví, v opačnom prípade rotujúci nástroj môže pri pokladaní o niečo zavadiť a spôsobiť tak stratu kontroly nad náradím.

Doplňkové bezpečnostné pokyny

- Nedovoľte, aby kladivo používali deti, duševne alebo fyzicky nespôsobilé osoby, nepoučené osoby a ani vy sami tak nepostupujte.

VII. Všeobecné bezpečnostné pokyny

Tento „Návod na použitie“ udržiavajte v dobrom stave a ponechávajte ho uložený pri výrobku, aby sa s ním, v prípade potreby, mohla obsluha výrobku opätovne oboznámiť. Ak výrobok komukoľvek požičiate alebo ho predávate, nikdy k nemu nezabudnite priložiť tiež kompletný návod na použitie.

TOTO UPOZORNENIE SA POUŽÍVA V CELEJ PRÍRÚČKE:

⚠ UPOZORNENIE

Toto upozornenie sa používa pre pokyny, ktorých nedodržanie môže viesť k úrazu elektrickým prúdom, ku vzniku požiaru alebo k vážnemu zraneniu osôb.

⚠ VÝSTRAHA!

Prečítajte si všetky pokyny. Nedodržanie všetkých nasledujúcich pokynov môže viesť k úrazu elektrickým prúdom, ku vzniku požiaru a/alebo k vážnemu zraneniu osôb. Ďalej môže používanie, ktoré je v rozpore s týmto návodom, zapríčiniť stratu záruky na výrobok. Výrazom „elektrické náradie“ vo všetkých ďalej uvedených výstražných pokynoch je myslené ako elektrické náradie napájané (pohyblivým prívodom) zo siete, tak náradie napájané z batérií (bez pohyblivého prívodu).

ZAPAMÄTAJTE SI A USCHOVAJTE TIETO POKYNY

1 PRACOVISKO

- a) **Udržiavajte pracovisko čisté a dobre osvetlené.** Neupratané a tmavé pracovisko býva príčinou nehôd.
- b) **Neprevádzkujte náradie vo výbušnej atmosfére akou je prítomnosť horľavých kvapalín, plynov alebo pár.** Náradie vytvára iskry, ktoré môžu zapáliť prach alebo výpary.
- c) **Počas prevádzky náradia udržiavajte deti a pozorovateľov v bezpečnej vzdialenosti.** Rozptyľovanie pozornosti môže spôsobiť stratu nad ovládaním náradia.

2 ELEKTRICKÁ BEZPEČNOSŤ

- a) **Vidlica náradia sa musí zhodnúť so zásuvkou.** Nikdy vidlicu akýmkoľvek spôsobom nevymieňajte. S uzemneným náradím nikdy nepoužívajte rozdvojku. Nemenené vidlice a k nim zodpovedajúce zásuvky znižujú riziko úrazu elektrickým prúdom.
- b) **Zabráňte telesnému kontaktu s uzemnenými povrchmi, ako sú potrubie, vykurovacie telesá, sporáky a chladničky.** Ak je vaše telo spojené so zemou, riziko úrazu elektrickým prúdom je zvýšené.
- c) **Nevystavujte náradie dažďu a vlhkému prostrediu.** Prístupom vody sa zvyšuje riziko úrazu elektrickým prúdom.
- d) **Nepoškodzujte šnúru.** Nikdy nepoužívajte šnúru na prenášanie, zatlačanie alebo vyťahovanie náradia zo siete. Chráňte šnúru pred teplom, olejom, ostrými hranami alebo pohyblivými časťami. Poškodené alebo zamotané šnúry zvyšujú riziko úrazu elektrickým prúdom.
- e) **Ak náradie pracuje vonku, používajte predĺžovaciu šnúru vhodnú do vonkajšieho prostredia.** Použitím šnúry vhodnej na vonkajšie použitie sa zníži riziko úrazu elektrickým prúdom.
- f) **Ak používate elektrické náradie vo vlhkom prostredí, používajte napájanie chránené prúdovým chráničom (RCD).** Používanie RCD obmedzuje nebezpečenstvo úrazu elektrickým prúdom.

3 OSOBNÁ BEZPEČNOSŤ

- a) **Buďte ostražití, sledujte, čo robíte a pri práci s náradím používajte svoje zmysly.** Nepoužívajte náradie, ak ste unavení alebo pod vplyvom drog, alkoholu alebo liekov. Pri chvíľke nepozornosti môže náradie spôsobiť vážne zranenie osôb.

b) **Používajte bezpečné náradie. Vždy si chráňte oči.** Bezpečnostnými zariadeniami, ako sú maska proti prachu, bezpečnostné protišmykové topánky, helma alebo ochrana sluchu používané v príslušných podmienkach znižujú výskyt zranenia osôb.

c) **Zabráňte náhodnému spusteniu nástroja do prevádzky. Pred pripojením na sieť skontrolujte, či je spínač v polohe vypnuté.** Prenášanie náradia s palcom na vypínači alebo pripojením na sieť môže spôsobiť úraz.

d) **Pred pripojením náradia na sieť odstráňte všetky nastavovacie nástroje alebo kľúče.** Kľúče alebo nastavovacie nástroje voľne pripojené k rotačným častiam náradia môžu spôsobiť poranenie osôb.

e) **Neprečunujte sa. Zvoľte vhodnú oporu a po celý čas udržiavajte rovnováhu.** Umožňuje to lepšie ovládanie náradia v neočakávaných situáciách.

f) **Obliekajte sa vhodne. Nenoste voľný odev a šperky.** Dbajte na to, aby vaše vlasy, oblečenie a rukavice boli mimo pohybujúcich sa častí. Voľný odev šperky alebo dlhé vlasy sa môžu zachytiť do pohybujúcich sa súčastí.

g) **Ak je náradie vybavené zariadením na pripojenie odsávača prachu a zberacieho zariadenia ubezpečte sa, či sú pripojené a používané správne.** Používanie takých zariadení môže znížiť nebezpečenstvo vzniknuté prítomnosťou prachu.

4 Použitie a údržba náradia

a) **Náradie nepreťažujte. Používajte správne náradie určené pre vaše použitie.** Správne náradie vykoná v rozsahu určenia, na ktoré bolo skonštruované, prácu lepšie a bezpečnejšie.

b) **Náradie nepoužívajte, ak sa jeho spínač nedá otočiť do polohy zapnuté a vypnuté.** Každé náradie, ktoré sa nedá ovládať spínačom je nebezpečné a musí sa dať opraviť.

c) **Pred akýmkoľvek nastavením, zmenou príslušenstva alebo pri odložení náradia odpojte ho od zdroja napájania.** Takéto preventívne bezpečnostné opatrenia znižujú riziko náhodného spustenia náradia do prevádzky.

d) **Nečinné náradie uskladnite mimo dosahu detí a nedovoľte prevádzkovať náradie osobám, ktoré nie sú oboznámené s ním a s týmito pokynmi.** Náradie je v rukách nezaučenej obsluhy nebezpečné.

e) **Náradie udržiavajte. Skontrolujte správne nastavenie alebo prichytenie pohyblivých súčastí,**

zlomenie súčastí a všetky ostatné skutočnosti, ktoré môžu ovplyvniť prevádzku náradia. Ak sú poškodené, dajte náradie pred použitím opraviť. Vela nehôd je spôsobených nesprávnou údržbou náradia.

f) **Udržujte rezné nástroje ostré a čisté.** Správne udržiavané rezné náradie s ostrými reznými hranami je menej náchylné na zavretie a jednoduchšie sa ovláda.

g) **Používajte náradie, príslušenstvo, nástroje atď. v súlade s týmito pokynmi a spôsobom uvedeným pre príslušný typ náradia, berúc do úvahy pracovné podmienky a druh vykonávanej práce.** Použitie náradia na prevádzku inú, ako je určené, vyvoláva nebezpečné situácie.

5 SERVIS

a) **Na opravu zverte svoje náradie iba autorizovanému servisu (servisná miesta naleznete na www.extol.eu), ktorý používa originálne náhradné dielce.** Toto zabezpečí, že bezpečnosť náradia bude dodržiavaná

VIII. Odkazy na štítkoch a piktogramoch



	Pred použitím si prečítajte návod na použitie.
	Vyhovuje požiadavkám EU.
	Symbol druhej triedy ochrany - dvojité izolácia.
	Pri práci používajte ochranu zraku, sluchu a dýchacích ciest s triedou filtra P2.

	Symbol elektrického odpadu. Nepoužiteľný výrobok nevyhadzujte do komunálneho odpadu, ale odovzdajte ho na ekologickú likvidáciu.
Sériové číslo	Vyjadruje rok, mesiac výroby a číslo výrobné série náradia.

IX. Čistenie a údržba

⚠ UPOZORNENIE

- Pred každou údržbou, čistením a výmenou nástroja odpojte prívodný kábel od zdroja el. prúdu.

KONTROLA/VÝMENA UHLÍKOVÝCH KARTÁČOV

⚠ UPOZORNENIE

- Kladivo PHD 3 a Extol Craft 401232 má kryty puzdier uhlíkových kartáčov umiestnené na bočných stranách (pozri Obr. 13), a tak kontrolu alebo výmenu uhlíkových kartáčov si u tohto kladiva môže užívateľ urobiť sám. U ostatných modelov kladív je nutný zásah do útrobov náradia, preto kontrolu alebo výmenu kartáčov môže vykonávať iba autorizovaný servis značky Extol. Servisné miesta nájdete na webových stránkach v úvode návodu.



Kryt puzdier uhlíkových kartáčov u kladiva Extol **Obr. 13** Craft 40123

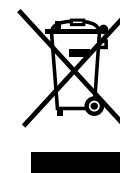
- Ak sa počas prevádzky objaví iskrenie vo vnútri kladiva alebo nepravdivý chod, nechajte skontrolovať opotrebenie uhlíkových kartáčov. V prípade výmeny musia byť uhlíky vymenené za originálne kusy dodávané výrobcom. Tvar a veľkosť uhlíkov sa líši podľa modelu kladiva.
- Pravidelne kontrolujte množstvo vazelíny

v prevodovke. V prípade nedostatku vazelínu doplňte podľa postupu, ktorý je popísaný v odstavci Kontrola množstva maziva v prevodovke kapitola IV.

- Dbajte na to, aby SDS hlava na uchytenie bola zbavená od kamienkov, stavebného prachu alebo iného abrazívneho materiálu vznikajúceho pri sekani/vrtaní, pretože poškodzujú systém na uchytenie.
- Udržujte čisté vetracie otvory na motore, v opačnom prípade by mohlo dôjsť k prehrievaniu motora z dôvodu nedostatočného prúdenia vzduchu.
- Na čistenie povrchu kladiva používajte vlhkú handričku namočenú napr. v mydlovej vode. Dbajte na to, aby nedošlo k vniknutiu vody do útrobov kladiva.

Nepoužívajte na čistenie organické rozpúšťadlá napr. na báze acetónu, abrazívne čistiace prostriedky alebo prostriedky s oxidačnými vlastnosťami, pretože by poškodili povrch kladiva.

X. Likvidácia odpadu



Výrobok obsahuje elektronické súčasti, ktoré sú nebezpečným odpadom. Podľa európskej smernice 2012/19 EU sa elektronické zariadenia nesmú vyhadzovať do komunálneho odpadu, ale je nevyhnutné aby ste ich odovzdali na ekologickú likvidáciu na k tomu určené zberné miesta. Informácie o týchto miestach obdržíte na obecnom úrade.

XI. Záručná lehota a podmienky

ZÁRUČNÁ LEHOTA

Dňa 01.01.2003 vstúpil v účinnosť zákon č. 136/2002 Sb. zo dňa 15.03.2002, ktorým sa mení zákon č. 40/1964 Sb. a zákon č. 65/1965 Sb. vo znenie neskorších predpisov. Firma Madal Bal a.s. v súlade s týmto zákonom poskytuje na Vami zakúpený výrobok záruku dva roky od data predaja. Pri splnení záručných podmienok (uvedeno nižšie) Vám výrobok počas tejto doby bezplatne opraví autorizovaný servis firmy Madal Bal a.s. (servisná miesta sú na stránkach www.extol.sk).

ZÁRUČNÉ PODMIENKY

1. Predávajúci je povinný spotrebiteľovi tovar predviesť a riadne vyplniť záručný list. Všetky údaje musia byť v záručnom liste vypísané nezmazateľným spôsobom v okamihu predaja tovaru.
2. Už pri výbere tovaru starostlivo zvažte, aké funkcie a činnosti od výrobku požadujete. To, že výrobok nevyhovuje Vaším neskorším technickým nárokom, nie je dôvodom na jeho reklamáciu.
3. Pri uplatnení nároku na záručnú opravu musí byť tovar odovzdaný s riadne vyplneným originálom záručného listu alebo iným dokladom o kúpe.
4. V prípade reklamácie musí byť tovar odovzdaný v čistom stave, zbavený prachu či špiny a zabalený najlepšie v originálnom obale tak, aby pri preprave nedošlo k poškodeniu.
V záujme presnej diagnostiky poruchy a jej dokonalého odstránenia spolu s výrobkom zašlite aj jeho originálne príslušenstvo.
5. Servis nenesie zodpovednosť za tovar poškodený prepravcom.
6. Servis ďalej nenesie zodpovednosť za zaslané príslušenstvo, ktoré nie je súčasťou základného vybavenia výrobku. Výnimkou sú prípady, kedy príslušenstvo nie je možné odstrániť z dôvodu chyby výrobku.
7. Záruka sa vzťahuje výlučne na závady spôsobené chybou materiálu, výrobnou montážou alebo technológiou spracovania.
8. Táto záruka nie je na ujmu zákonným právam, ale je dodatkom k nim.
9. Záručnú opravu je oprávnený vykonávať výhradne autorizovaný servis značky Extol.

10. Výrobca zodpovedá za to, že výrobok bude mať po celú záručnú lehodu vlastnosti a parametre uvedené v technických údajoch, pri dodržaní návodu na použitie. Zároveň si vyhradzuje právo na konštrukčné zmeny bez predchádzajúceho upozornenia.
11. Nárok na záruku zaniká, ak:
 - a) výrobok nebol používaný a udržiavaný podľa návodu na obsluhu.
 - b) bol vykonaný akýkoľvek zásah do konštrukcie stroja bez predchádzajúceho písomného povolenia vydaného firmou Madal Bal s.r.o., alebo zmluvným servisom.
 - c) výrobok bol používaný v iných podmienkach alebo na iné účely, než na ktoré je určený.
 - d) bola niektorá časť výrobku nahradená neoriginálnou súčasťou.
 - e) došlo k poškodeniu výrobku alebo k nadmernému opotrebeniu vinou nedostatočnej údržby.
 - f) výrobok havaroval alebo bol poškodený vyššou mocou.
 - g) škody vznikli pôsobením vonkajších mechanických, teplotných či chemických vplyvov.
 - h) chyby boli spôsobené nevhodným skladovaním, či manipuláciou s výrobkom.
 - i) výrobok bol používaný (pre daný typ výrobku) v agresívnom prostredí napr. prašnom, vlhkom.
 - j) výrobok bol použitý nad rámec prípustného zaťaženia.
 - k) bolo vykonané akékoľvek falšovanie záručného listu alebo dokladu o kúpe.
12. Výrobca nezodpovedá za chyby výrobku spôsobené bežným opotrebením alebo použitím výrobku na iné účely, než na ktoré je určený.
13. Záruka sa nevzťahuje na opotrebenie výrobku, ktoré je prirodzené v dôsledku jeho bežného používania, napr. obrúsenie brúsnych kotúčov, nižšia kapacita akumulátora po dlhodobom používaní apod.
14. Poskytnutím záruky nie sú dotknuté práva kupujúceho, ktoré sa ku kúpe viažu podľa osobitných právnych predpisov.

ZÁRUČNÝ A POZÁRUČNÝ SERVIS VYKONÁVA DISTRIBUTOR

Madal Bal s.r.o., Stará Vajnorská 37, 831 04 Bratislava
Fax: +421 2 212 920 91
Tel.: +421 2 212 920 70
E-mail: servis@madalbal.sk

ES Vyhlásenie o zhode

Madal Bal a.s. • Lazy IV/3356, 760 01 Zlín • IČO: 49433717

prehlasuje,
že následne označené zariadenia na základe svojej koncepcie a konštrukcie, rovnako ako na trh uvedené prevedenia zodpovedajú príslušným požiadavkám Európskej únie.
Pri nami neodsúhlasených zmenách na zariadeniach stráca toto prehlásenie svoju platnosť.

Extol Premium PHD1, PHD2, PHD3
Extol Craft 401232
Sekacie a vrtacie kladivá

boli navrhnuté a vyrobené v súlade s nasledujúcimi normami:
EN 60745-1+A11; EN 60745-2-6; EN 550014-1+A1+A2; EN 55014-2+A1+A2;
EN 61000-3-2+A1+A2; EN 61000-3-11; EN 62321

a predpismi:

2006/95 EC
2004/108 EC
2006/42 EC
2000/14 EC
2011/65 EU

v Zlíne: 19. 3. 2014

Martin Šenkýř
člen predstavenstva a.s.

Bevezető

Tisztelt Vevő!

Köszönjük Önnek, hogy megvásárolta az Extol márka termékét!

A terméket az idevonatkozó európai előírásoknak megfelelően megbízhatósági, biztonsági és minőségi vizsgálatoknak vetettük alá.

Kérdéseivel forduljon a vevőszolgálatunkhoz és a tanácsadó központunkhoz:

www.extol.hu **Fax: (1) 297-1270** **Tel: (1) 297-1277**

Gyártó: Madal Bal a. s., Průmyslová zóna Příluky 244, 76001 Zlín (Cseh Köztársaság)

Forgalmazó: Madal Bal Kft., 1183 Budapest, Gyömrői út 85-91. (Magyarország)

Kiadás időpontja: 19. 3. 2014

I. Műszaki adatok

Fúrókalapács típusa	PHD 1	PHD 2	PHD 3	Jelölés nélkül
Rendelési szám	8890207	8890101	8890210	401232
Termékkategória	Extol Premium	Extol Premium	Extol Premium	EXTOL CRAFT
Teljesítményfelvétel	1500 W	1250 W	1250 W	1050 W
Ütési energia	5,5 J	10 J	4 J	5 J
Ütések száma (1/perc)	4200	2800	0-3900	4000
Üresjárat fordulatszám (1/perc)	800	450	0-800	900
Legnagyobb fúrátho 				
betonba	32 mm	40 mm	30 mm	26 mm
acélba	13 mm	13 mm	13 mm	13 mm
fába	40 mm	40 mm	40 mm	40 mm
Fordulatszám / ütési szabályozás	nem	nem	igen	nem
Lágyindítás	nem	nem	igen	nem
Jobbos / balos forgásirány	nem	nem	nem	nem
Véső helyzete beállítható	nem	nem	nem	nem
Felhasználási lehetőségek				
Hagyományos fúrás, ütési nélkül	igen	nem	igen	igen
Ütvefúrás	igen	igen	igen	igen
Vésés	igen	igen	igen	igen
Szerszámbefogás	SDS plus	SDS max	SDS plus	SDS plus
Tápfeszültség / frekvencia	230V~50 Hz	230V~50 Hz	230V~50 Hz	230V~50 Hz

Fúrókalapács típusa	PHD 1	PHD 2	PHD 3	Jelölés nélkül
Akusztikus nyomás Lp(A); pontatlanság K ±3 dB(A)	91 dB(A)	98 dB(A)	92 dB(A)	92 dB(A)
Akusztikus teljesítmény Lw(A); pontatlanság K ±3 dB(A)	101 dB(A)	101 dB(A)	101 dB(A)	101 dB(A)
Rezgésérték a _{h,HD} ; * pontatlanság K ±1,5 m/s ²	15,8	13,6	14,6	13,7
Rezgésérték a _{h,CH} ; * pontatlanság K ±1,5 m/s ²	13,6	12,8	12,6	12,7
Súly (kábel nélkül)	5 kg	7,1 kg	6,5 kg	4,5 kg
Védettség	IP 20	IP 20	IP 20	IP 20
Védelmi osztály - kettős szigetelésig		igen	igen	igen

* A tényleges rezgésérték függ a végzett tevékenységtől (fúrás, ütvefúrás, vésés), továbbá a megmunkált anyagtól stb. A készülék feltüntetett rezgésértékét az EN 60745 szabvány szerint mértük meg, ezért ezt a rezgésértéket fel lehet használni a kéziszerszám által kibocsátott rezgés hatásainak a kiértékeléséhez.

- A rezgésterhelés pontos meghatározásához figyelembe kell venni azokat az időket is, amikor a készülék ki van kapcsolva, vagy amikor be van kapcsolva, de nincs használva. Határozzon meg a készüléket kezelő személy rezgésterhelés elleni védelme érdekében kiegészítő intézkedéseket: készülék karbantartása, szerszámok használata, munkaszervezés stb.
- Az akusztikus nyomás és teljesítmény mérése az EN ISO 3744 szerint történt. Az akusztikus terhelés mértéke meghaladja a 85 dB(A) értéket, ezért munka közben fülvédőt kell használni.

II. Jellemzők

Az Extol Craft 401232 véső és fúrókalapács kitűnő és kedvező árú termék az ezermesterek részére.

Az Extol Premium PHD 1, PHD 2 és PHD 3 véső és fúrókalapácsot azoknak kínáljuk, akik kedvező árú és kiváló minőségű terméket kívánnak vásárolni. A fúrókalapácsok azonban mindennapos munkákhoz, ipari vagy iparosi tevékenységhez nem használhatók.

A fúrókalapács rendeltetése:

a) az ütvefúróknál nagyobb átmérőjű furatok fúrása,

- fúrás ütvefúrással betonba, téglába, kőbe,
- fúrás ütvefúrással nélkül, fába, fémbe, műanyagba, kerámia burkolólapokba stb.

b) vésés betonba, téglába, kőbe és aszfaltba (pl. hornyok vagy nagyobb furatok és nyílások megmunkálásához). Megfelelő szerszámok használatával a véső alkalmas csempék és járólapok leveréséhez, vakolat, ragasztott rétegek stb. leveréséhez, felületek tisztításához stb.).

➔ A PHD 1, PHD 3 és az Extol Craft 401232 típus esetében a gépen ütési nélküli fúrás (hagyományos fúrás) is beállítható.

➔ Az SDS plus és SDS max univerzális szerszámbefogás lehetővé teszi a gyors és kulcs nélküli szerszámcsere.

➔ A PHD 3 típusú fúrókalapács esetében a főkapcsoló benyomásának a mértékével finoman szabályozható a fordulatszám és az ütési szám. A lágyindítás (Soft start) biztosítja a fordulatszám fokozatos felfutását, ami kíméli a villanymotort.

➔ A masszív kivitelű PHD 2 fúrókalapács esetében a magnézium ötvözetből készült konstrukció tartós és egyben könnyű is.

III. A készülék részei és működtető elemei

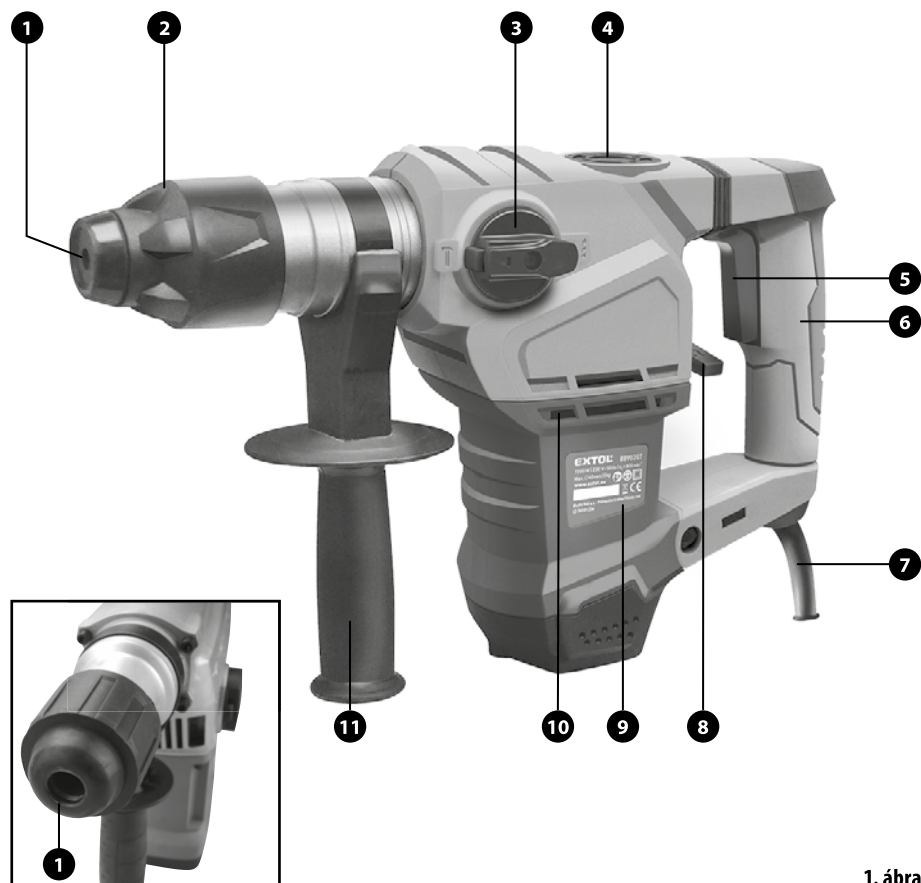
1. ábra. Tételszámok és megnevezések

Az 1. ábrán a PHD 1 fúrókalapács látható, amelynek a működtető elemei azonosak a PHD 3 és az Extol Craft 401232 típusú fúrókalapács működtető elemeivel.

A kivitel azonban eltérő.

- 1) Porvédő burkolat
- 2) SDS szerszámbefogó
- 3) Fúrás / ütvefúrás / vésés üzemmód kapcsoló a hajtóművön

- 4) Hajtóműház fedél, a vazelin adagolásához
- 5) Működtető kapcsoló
- 6) Fő markolat
- 7) Hálózati vezeték
- 8) Fúrás / ütvefúrás / vésés üzemmód kapcsoló
- 9) Termékcímke a műszaki adatokkal
- 10) Motor szellőzőnyílások
- 11) Beállítható kiegészítő fogantyú



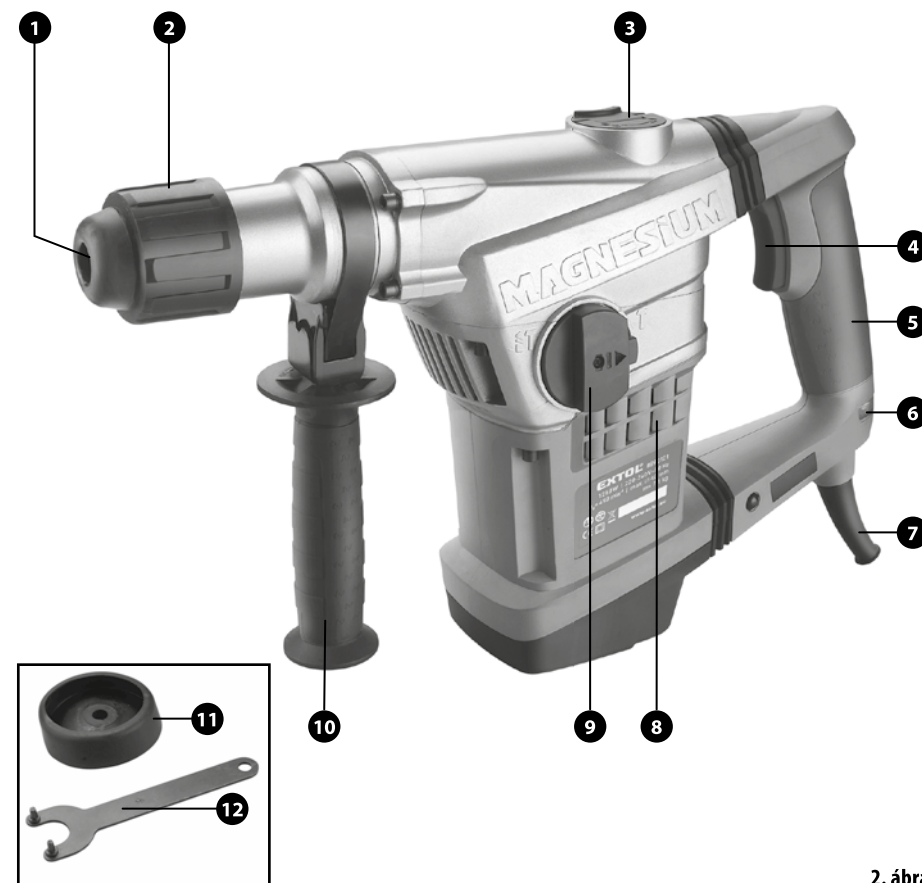
1. ábra

2. ábra. Tételszámok és megnevezések

A 2. ábrán a PHD 2 típusú fúrókalapács látható.

- 1) Porvédő burkolat
- 2) SDS szerszámbefogó
- 3) Hajtóműház fedél, a vazelin adagolásához
- 4) Működtető kapcsoló
- 5) Fő markolat
- 6) Kijelző, a fúrókalapács hálózathoz csatlakoztatását jelzi. A PHD 3 típus esetében a kijelző a fogantyú oldalán található.

- 7) Hálózati vezeték
- 8) Motor szellőzőnyílások
- 9) Fúrás / ütvefúrás / vésés üzemmód kapcsoló
- 10) Beállítható kiegészítő fogantyú
- 11) Kiegészítő porvédő burkolat
- 12) Csapos kulcs a hajtóműház fedél leszereléséhez (a vazelin adagolásához)



2. ábra

IV. Üzembe helyezés előtt

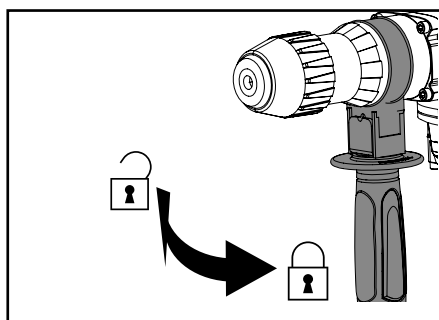
⚠ FIGYELMEZTETÉS!

- A használatba vétel előtt olvassa el a használati útmutatót. A használati útmutatót tárolja a termék közelében, hogy a felhasználók azt bármikor el tudják olvasni. Amennyiben a készüléket eladja vagy kölcsönadja, akkor a készülékkel együtt a jelen használati útmutatót is adja át. A használati útmutatót védje meg a sérülésektől.
- Bármilyen beállítási munka, szerszámcseré, karbantartás vagy tisztítás előtt a fúrókalapács hálózati vezetékét húzza ki az elektromos aljzatból.

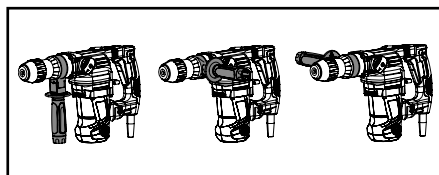
A KIEGÉSZÍTŐ FOGANTYÚ ÉS A MÉLYSÉGÜTKÖZŐ FELSZERELÉSE

⚠ FIGYELMEZTETÉS!

- A fúrókalapácsot ne használja a kiegészítő fogantyú nélkül. A gép feletti uralom elvesztése esetén sérülés érheti, vagy anyagi kár keletkezhet.
1. A fogantyú markolatát a függőleges tengelye körül elforgatva lazítsa meg a bilincs szorítását, majd a fogantyút húzza rá a fúrókalapács nyakára (lásd a 3. ábrát).
 - A kiegészítő fogantyút fordítsa olyan helyzetbe, hogy munka közben kényelmesen és biztonságosan tudja tartani a fúrókalapácsot (lásd a 4. ábrát).

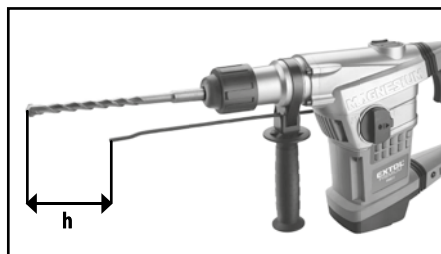


3. ábra



4. ábra

- A furat mélységi méretének a pontosabb meghatározásához használja a mélységütközőt (csak azoknál a típusoknál, ahol a gépnek tartozéka a mélységütköző). A mélységütköző méretét a fogantyú meghúzása előtt állítsa be (lásd az 5. ábrát). A mélységütköző vége és a fúró vége közti távolság a furat beállított mélységi mérete (lásd az 5. ábrát).



5. ábra

2. A fogantyú helyzetének és a mélységütköző méretének a beállítása után a fogantyút az elforgatásával rögzítse a gépen (lásd a 3. ábrát). A fogantyú meghúzásával a mélységütköző is rögzül.

A SZERSZÁM BEHELYEZÉSE ÉS KIVÉTELE

1. Válasszon a megmunkáláshoz megfelelő betétszerszámot.

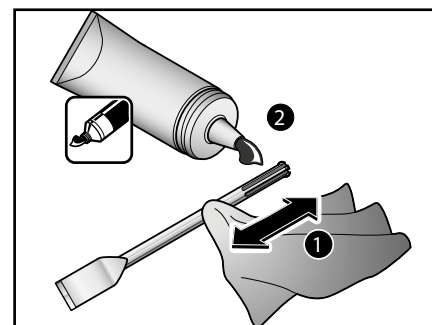
➔ Fontos, hogy olyan szerszámot válasszon ki, amely a legjobban megfelel az adott munkának, így hatékonyabb és kényelmesebb lesz a munka.

- Például csempék leszedéséhez használjon lapos, furatok fúrásához és fugák kiszedéséhez hegyes, hornyok kimunkálásához hajlított végű vésőt stb. (a szerszámok nem tartozéka a fúrókalapácsnak).
- A fúráshoz mindig az anyagnak megfelelő fúrót használjon. Fémek és kemény műanyagok fúrásához használjon gyorsacél (HSS) fúrókat.

Az SDS plus és SDS max szerszámbefogás univerzális, abba az azonos típusú szerszámok különböző gyártóktól is befoghatók.

2. Az SDS szárat alaposan törölje meg puha ruhával (ha szükséges, akkor szárítsa meg), majd finoman kenje be vazelinnel (lásd a 6. ábrát).

- A szerszám szárán maradó forgács, por vagy kő stb. károsítja az SDS szerszámbefogót.

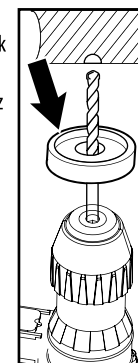


6. ábra

3. Ellenőrizze le a szerszámbefogó, valamint a porvédő burkolat (1. ábra, 2-es tétel) furatának az állapotát.

- A porvédő burkolat megakadályozza a szennyeződések (por, kő, betonhulladék stb.) bekerülését a befogó fejbe, védi az SDS befogó rendszert a sérüléstől.

4. Amennyiben függőleges helyzetben (fej felett) végez fúrási vagy vésési munkákat, akkor a szerszám szárára húzza rá a kiegészítő porvédő burkolatot (2. ábra, 11-as tétel és 7. ábra), és ügyeljen arra, hogy a motor szellőzőnyílásokon keresztül ne kerüljön por a fúrókalapácsba.



Öbr. 7

5. a) Az SDS szerszámbefogó fejet húzza a gép irányába.
- b) Az SDS száras szerszámot dugja a szerszámbefogóba, majd a szerszámot forgassa el, amíg az be nem ugrik a helyére a fejben.

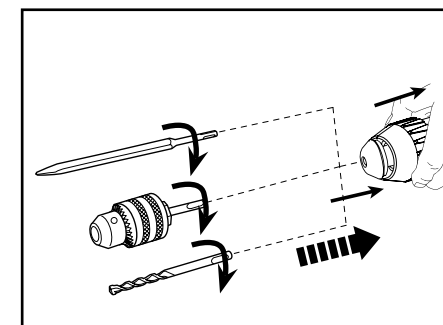
Megjegyzés:

az SDS befogás esetén a véső csak egy konkrét helyzetbe állítható be. a véső helyzete a gépen nem állítható be.

- c) A szerszámot egészen ütközésig nyomja be a befogó fejbe.
- d) A szerszám meghúzásával ellenőrizze le a szerszám befogását.

Megjegyzés:

a szerszám a fejben, tengelyirányban kissé elmozdítható, de nem húzható ki (ez természetes jelenség).



8. ábra

⚠ FIGYELMEZTETÉS!

- Amennyiben a fúrókalapácsba SDS száras tokmányt fog be, akkor ezzel a tokmánnyal csak ÜTVEFÚRÁS NÉLKÜL szabad fúrni. Ellenkező esetben a gép által létrehozott erős ütések a tokmányt tönkreteszik. Amennyiben a fúrókalapácson nem állítható be ütvefúrás nélküli üzemmód, akkor az ilyen fúrókalapácsba hagyományos fúrókhoz használatos tokmányt befogni tilos!

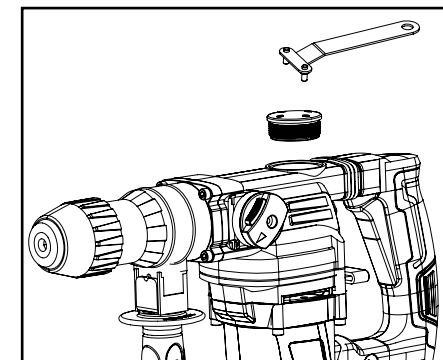
A KENŐANYAGELLENŐRZÉSE A HAJTÓMŪBEN

- A fúrókalapács használatba vétele előtt ellenőrizze le a kenőanyag (vazelin) mennyiségét a hajtóműben.

⚠ FIGYELMEZTETÉS!

- Ha nincs elegendő kenőanyag a hajtóműben, akkor a hajtómű maradó sérülést szenvedhet a munka során. Ügyeljen arra, hogy a hajtóműbe ne kerüljön por, építőanyag hulladék vagy más szennyeződés.

1. A csapos kulccsal csavarozza ki a fedelet (lásd a 9. ábrát) és ellenőrizze le a kenőanyag mennyiségét a hajtóműben.



9. ábra

A hajtóműben legyen mindig annyi kenőanyag, hogy az áttételek a kenőanyag alatt legyenek. Ha szükséges, akkor tegyen megfelelő mennyiségű vazelint a hajtóműbe.

- A fedelet a kulcs segítségével csavarozza be és jól húzza meg. Rendszeresen ellenőrizze le a fedél becsavarását, nehogy szennyeződés vagy por stb. kerüljön a hajtóműbe.

A SZERSZÁM KIVÉTELE AZ SDS BEFOGÓFEJBŐL

- Az SDS szerszámbefogó fejet húzza a gép irányába, majd a szerszámot húzza ki. A szerszámbefogó fejet engedje el.

AZ ÜZEMMÓDOK BEÁLLÍTÁSA

- A következő táblázat tartalmazza hajtómű kapcsoló (1. ábra, 3-es tétel) és az üzemmód kapcsoló (1. ábra, 8-es tétel) állásait a különböző üzemmódok beállításaihoz. A PHD 2 típusú fúrókalapácson nem lehet ütvefúrás nélküli fúrás beállítani, ezért ezen csak egy üzemmód kapcsoló található (2. ábra, 9-es tétel), amellyel az ütvefúrás vagy a vésést lehet bekapcsolni.

Üzemmód	Hajtómű kapcsoló	Üzemmód kapcsoló	Megmunkálható anyagok
Ütvefúrás			Fal Beton Tégla
Hagyományos fúrás, ütés nélkül			Fa Fém Műanyag
Vésés			Fal Beton Tégla

FIGYELMEZTETÉS!

- Az orsó forgása közben üzemmódot változtatni tilos! Az üzemmódot csak akkor szabad átkapcsolni, ha a működtető kapcsolót elengedte és a főorsó már nem forog.
- A hajtómű kapcsoló beállításához (elfordításához) előbb nyomja meg a kapcsolón a reteszoldót (lásd a 10. ábrát).



10. ábra

- A hajtómű kapcsolót ezt követően fordítsa arra a jelre, amely megfelel a végzendő munka szerinti üzemmódnak. A kapcsolónak be kell ugrania a helyére, ellenkező esetben a hajtómű maradandó sérülést szenvedhet.

V. Be- és kikapcsolás

BEKAPCSOLÁS

- A készülék elektromos hálózathoz való csatlakoztatása előtt ellenőrizze le, hogy a hálózati feszültség megfelel-e a készülék típuscímkéjén feltüntetett tápfeszültségnek. A készüléket 220÷240 V-os és 50 Hz-es feszültségről lehet üzemeltetni.

- A villásdugót csatlakoztassa az elektromos hálózat aljzatához. A hálózati feszültség meglétét a kijelző mutatja (csak a PHD 2 és a PHD 3 típusra érvényes).
- A fúrókalapácsot a működtető kapcsoló benyomásával kapcsolja be.



11. ábra

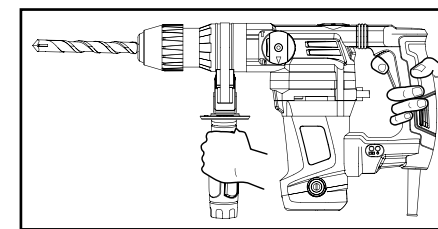
A PHD 3 típusú fúrókalapács esetében a főkapcsoló benyomásának a mértékével finoman szabályozhatja a fordulatszámot és az ütőszárat.

KIKAPCSOLÁS

- A gép kikapcsolásához a működtető kapcsolót engedje el.

VI. A készülék használata

- Munka közben használjon munkavédelmi eszközöket (pl. védőszemüveget, fülvédőt, por ellen védő maszkot (P2), védőkesztyűt, arcvédő pajzsot stb.).
- A munka megkezdése előtt győződjön meg arról, hogy a fúrt vagy vésett anyagban (falban, mennyezetben stb.) nincs-e rejtett elektromos vezeték, gáz- vagy vízcső. A rejtett vezetékek megfúrása vagy sérülése áramütést vagy anyagi kárt okozhat. Fémkereső készülékkel határozza meg a falban található gáz- és vízcsöveket, valamint az elektromos kábelek helyét.
- A fúrókalapácsot munka közben mindig két kézzel fogja meg (a 12. ábra szerint a kiegészítő fogantyúnál és a markolatnál). Álljon biztosan és stabilan a lábán. A fúrókalapács jelentős forgatónyomatékot fejt ki, aminek következtében elvesztheti az egyensúlyát. Amennyiben munka közben fúrókalapács vagy a betétszerszám rejtett elektromos vezetékekhez érhet, akkor a gépet csak a szigetelt részein fogja meg.



12. ábra

- Ha lehetséges, akkor a munkadarabot fogja be satuba vagy rögzítse asztalos szorítóval, ellenkező esetben a munkadarab elfordulhat vagy elröppülhet és sérülést okozhat.

VÉSÉS

- Vésés közben a vésőszerszám a megmunkált anyagot a fúrókalapács által kifejtett tengelyirányú ütés következtében összetöri, a vésést és horonymarást végezze folyamatosan, rétegenként mélyítve.

FŰRÁS

- Ha hosszabb ideig fűr burkolólapokba vagy betonba, akkor a fűrészszerzőt vízzel hűtheti le. A fűrészszerzőt ért erők és súrlódás hatására a fűró vége gyorsan felmelegszik, illetve az éle kitompul. Ügyeljen arra, hogy a hűtővíz ne kerüljön a fűrókalapácsba, mert a víz áramütést okozhat. A fűrókalapácsot csak száraz helyre tegye le (ahol nem folyhat víz a gépbe)!
- Ha fémekeket fűr, akkor használjon megfelelő kenőanyagot a betétszerző szám kenéséhez (emulzió, zsír vagy gépolaj).
- A fűrókalapácsot csak akkor helyezze le, ha a fűróorsó már teljesen leállt. Ellenkező esetben a forgó szerző szám megdobhatja a gépet és sérülést okozhat.

KIEGÉSZÍTŐ BIZTONSÁGI UTASÍTÁSOK

- A fűrókalapácsot nem működtetheti olyan személy, aki fáradt és nem tud a munkára összpontosítani, továbbá nem ismeri a gép használatát. Gyerekek, magatehetetlen vagy szellemileg fogyatékos személyek sem használhatják a gépet.

VII. Általános biztonsági utasítások

Tartsa ezt a „Használati útmutatót” jó állapotban, a termék közelében, hogy szükség esetén a termék kezelője ismét el tudja olvasni. Ha a terméket kölcsönadja vagy eladja, soha ne felejtse el hozzátenni a teljes használati útmutatót.

EZT A FIGYELMEZTETÉST AZ EGÉSZ KÉZIKÖNYVBEN ALKALMAZZUK:

⚠ FIGYELMEZTETÉS!

Ezt a figyelmeztetést azokhoz az utasításokhoz használjuk, amelyek be nem tartása áramütéses balesetet, tüzet és/vagy súlyos személyi sérülést okozhat.

⚠ VIGYÁZAT!

Olvassa el az összes utasítást. Az alábbi utasítások be nem tartása áramütéses balesetet, tüzet és/vagy súlyos személyi sérülést okozhat. Ezenkívül a jelen útmutatóban foglaltaktól eltérő módon történő használat a termékre nyújtott garancia

elvesztésével járhat. „Az alábbi figyelmeztető utasításokban az „elektromos szerző szám” kifejezés alatt elektromos hálózatról (flexibilis vezeték keresztül), vagy akkumulátorról (flexibilis vezeték nélkül) táplált szerző számokat értünk.

ŐRIZZE MEG A HASZNÁLATI ÚTMUTATÓT ÉS JEGYZE MEG A BENNE FOGLALTAKAT

1) MUNKAKÖRNYEZET

- a) **A munkahelyet tartsa tisztán és jól megvilágított állapotban.** A rendetlen és nem megfelelően megvilágított munkahely baleset okozója lehet.
- b) **Az elektromos szerző számot ne használja robbanásveszélyes területen, ott ahol gyúlékony folyadékok és gázok vannak vagy por keletkezik.** Az elektromos szerző számokban szikrák keletkeznek, amelyek berobbanthatják a port vagy a gyúlékony gőzöket.
- c) **Elektromos szerző számok használatakor ügyeljen, hogy gyermekek és illetéktelen személyek a szerző számhoz ne férjenek hozzá.** Külső zavaró hatások esetén elveszítheti uralmát a szerző szám felett.

2) ELEKTROMOS BIZTONSÁG

- a) **Az elektromos készülék flexibilis csatlakozóvezetékén lévő csatlakozódugónak meg kell felelnie a hálózati csatlakozójának. Soha semmilyen módon ne próbálja meg a csatlakozódugót megjavítani. Védőföldeléssel rendelkező készülékhez soha ne használjon csatlakozóadaptert.** A nem javított, megfelelő csatlakozódugók csökkentik az áramütés okozta balesetek bekövetkezésének veszélyét.
- b) **Ügyeljen, hogy a teste ne kerüljön érintkezésbe földelt tárgyakkal, például csővezetékkel, központi fűtési rendszer radiátoraiival, tűzhelyekkel és hűtőszekrényekkel.** Az áramütés okozta balesetek bekövetkezésének veszélye nagyobb, ha a teste le van földelve.
- c) **Ügyeljen, hogy az elektromos szerző szám ne kerüljön érintkezésbe esővel, vízzel vagy nedvességgel.** Ha az elektromos szerző számba víz jut be, az áramütés okozta balesetek bekövetkezésének veszélye nagyobb lesz.
- d) **A flexibilis csatlakozóvezetékét nem szabad a rendeltetésétől eltérő célra használni. Soha ne hordozza és ne húzza az elektromos szerző számot a vezetékénél fogva, illetve ne húzza ki a csatlakozódugót a csatlakozójából a vezeték nélkül.**

fogva. Ügyeljen arra, hogy a vezeték ne kerüljön érintkezésbe forró felülettel, zsiradékokkal, éles éllel és mozgó alkatrészekkel. A sérült vagy összekuszálódott vezeték növeli az áramütés okozta balesetek bekövetkezésének veszélyét.

e) **Szabad területen történő munkavégzéskor használjon kültéri használatra szolgáló hosszabbító kábelt.** Kültéri használatra alkalmas hosszabbító kábel használata csökkenti az áramütés okozta balesetek bekövetkezésének veszélyét.

f) **Amennyiben az elektromos készüléket nedves, vizes helyen használja, akkor azt áramvédőkapcsolóval (RCD) védett hálózati aljzathoz csatlakoztassa.** Az áramvédőkapcsoló (RCD) használata csökkenti az áramütés kockázatát.

3) SZEMÉLYI BIZTONSÁG

- a) **Az elektromos szerző szám használatakor legyen figyelmes, fordítson figyelmet arra, amit éppen csinál, összpontosítson és józanul mérlegeljen. Ne dolgozzon az elektromos szerző számmal, ha fáradt vagy kábítószert, alkohol vagy gyógyszerek hatása alatt áll.** Az elektromos szerző szám használatakor egy pillanatnyi figyelmetlenség súlyos személyi sérülést okozhat.
- b) **Használjon egyéni védőfelszerelést. Mindig használjon szemvédő eszközt.** A munkakörülményeknek megfelelő védőfelszerelések (például porálc, csúszásgátlással ellátott biztonsági lábbeli, kemény fejvédő és hallásvédő eszköz) használata csökkenti a személyi sérülések veszélyét.
- c) **Akadályozza meg, hogy a szerző szám véletlenül beinduljon. Mielőtt a csatlakozódugót a hálózati csatlakozójába helyezi, győződjön meg róla, hogy a gép kikapcsolt állapotban van.** Ha a szerző számot úgy viszi egyik helyről a másikra, hogy közben ujjja a kapcsológombon van, vagy a szerző szám csatlakozódugóját úgy dugja be a hálózati csatlakozójába, hogy közben a kapcsoló be van kapcsolva, baleset következhet be.
- d) **A szerző szám bekapcsolása előtt távolítsa el a beállító eszközöket és kulcsokat.** Az elektromos szerző szám forgó részéhez rögzítve hagyott beállító szerző szám vagy kulcs személyi sérülést okozhat.
- e) **Csak olyan helyen dolgozzon, ahol ezt biztonságosan megteheti. Munkavégzés során mindig őrizze meg egyensúlyát és stabil testhelyzetét.** Így jobban uralni tudja az elektromos szerző számot előre nem látható helyzetekben.

f) **Megfelelő módon öltözzön.** Munkavégzéskor ne viseljen laza ruházatot, illetve ne hordjon ékszereket. Ügyeljen arra, hogy haja, ruházata és kesztyűje elegendő távolságban legyen a mozgó alkatrészekről. A laza ruházatot, az ékszereket és a hosszú haját a mozgó alkatrészek elkapathatják.

g) **Amennyiben rendelkezésre áll porelszívó és porgyűjtő berendezés, ellenőrizze, hogy az csatlakoztatva van-e és a használata megfelelő módon történik.** Porelszívó berendezés használata csökkentheti a por keletkezése következtében fellépő veszélyeket.

4) AZ ELEKTROMOS SZERZŐ SZÁMOK HASZNÁLATA ÉS GONDOZÁSA

- a) **Ne terhelje túl az elektromos szerző számot. Munkavégzéshez az elvégzendő munkának megfelelő szerző számot használjon.** Az elektromos szerző számmal csak azt a tevékenységet lehet jól és biztonságosan végrehajtani, amelynek elvégzésére az készült.
- b) **Ne használjon olyan elektromos szerző számot, amelyet a kapcsolóval nem lehet bekapcsolni és kikapcsolni.** Az olyan elektromos szerző szám, amely nem kezelhető a kapcsolóval, veszélyes, és azt meg kell javítani.
- c) **A szerző szám beállítása, tartozékának cseréje előtt, illetve mielőtt az elektromos szerző számot leteszi, szüntesse meg a szerző szám hálózati csatlakoztatását a csatlakozódugónak a hálózati csatlakozójából történő kihúzása révén.** Ezeknek a megelőző biztonsági intézkedéseknek révén csökken az elektromos szerző szám véletlen beindításának veszélye.
- d) **A nem használt elektromos szerző számot úgy tárolja, hogy gyermekek ne férhessenek hozzá.** Ne engedje meg, hogy a szerző számot olyan személyek használják, akik nem ismerkedtek meg annak működésével, illetve nem olvasták el ezt az útmutatót. Az elektromos szerző szám tapasztalatlan használók kezében veszélyes.
- e) **Tartsa karban az elektromos szerző számot. Ellenőrizze a készülék mozgó alkatrészeinek beállítását, illetve megfelelő mozgását; ellenőrizze, hogy nem láthatók-e a szerző számon repedések, az alkatrészek nem törtek-e, vizsgálja meg a rögzítéseket, illetve minden olyan további körülményt, amely veszélyeztetheti az elektromos szerző szám működését.** Ha a szerző szám megrongálódott, a további használat előtt meg

kell javítani. Sok baleset okozója a nem megfelelően karbantartott elektromos szerszám.

f) Tartsa éles és tiszta állapotban

a vágószerszámokat. A megfelelően karbantartott és élezett szerszámok kisebb valószínűséggel kapják el az anyagot és állnak le. Éles és tiszta vágószerszámokkal a munkavégzés könnyebb és biztonságosabb.

g) Az elektromos szerszámokat, a tartozékokat, a munkavégzéshez szükséges eszközöket stb. az útmutatásoknak megfelelően, illetve úgy kell használni, ahogyan az a konkrét elektromos szerszámra vonatkozó előírásokban meg van adva, az adott munkakörülmények és az elvégzendő munka jellegének figyelembevételével. Az elektromos szerszámok nem rendeltetésszerű használata veszélyes helyzeteket eredményezhet.

5) SZERVIZ

a) Az elektromos szerszám javítását szakemberre kell bízni, akinek az eredetivel azonos pótalkatrészeket kell használnia. Ilyen módon az elektromos szerszám használata ugyanolyan biztonságos lesz, mint a javítás előtt volt.

VIII. Címkék és piktogramok



	A használatba vétel előtt olvassa el a használati útmutatót.
	A készülék megfelel az EU előírásainak.
	A II. védelmi osztály (kettős szigetelés) jele.

	Munka közben használjon védőszemüveget és fülvédőt, valamint P2 típusú porvédő maszkot.
	Elektromos hulladék jele. A készülék háztartási hulladékok közé kidobni tilos! A készüléket adja le újrahasznosításra.
Gyártási szám	Az év és hónap adatot a termék sorszáma követi.

IX. Tisztítás és karbantartás

⚠ FIGYELMEZTETÉS!

- A fúrókalapácon végzett bármilyen munka (tisztítás, karbantartás) megkezdése előtt a hálózati vezetékét húzza ki az aljzatból.

SZÉNKEFÉK KOPÁSÁNAK AZ ELLENŐRZÉSE, SZÉNKEFÉK CSERÉJE

⚠ FIGYELMEZTETÉS!

- A PHD 3 és az Extol Craft 401232 fúrókalapács esetében a szénkefék a gép oldaláról hozzáférhetők, ennél a gépnél a felhasználó is ellenőrizheti (és kicserélheti) a szénkefét (13. ábra). A többi típus esetében meg kell bontani a gép házát. Ezeket a gépeket a szénkefék ellenőrzése és cseréje érdekében vigye Extol márkaszervizbe. A szervizek jegyzékét a honlapunkon találja meg (lásd az útmutató elején).



A szénkefe tartók helye az Extol Craft 401232 fúrókalapácson **13. ábra**

- Ha a fúrókalapács használata során a gépben szikrázást lát, illetve a gép forgása nem egyenletes, akkor ellenőriztesse le a szénkefék állapotát.

A szénkeféket csak eredeti, a gyártótól származó szénkefékkel szabad helyettesíteni. A szénkefék alakja és mérete fúrókalapácsként eltérő.

- Rendszeresen ellenőrizze le a vazelin mennyiségét a hajtóműben. Amennyiben a hajtóműben kevés a vazelin, akkor azt a kenőanyag ellenőrzése a hajtóműben című IV. fejezet szerint egészítse ki.
- Az SDS befogó fejről mindig távolítsa el a követ, építőanyag port és egyéb szennyeződések (amelyek a fúrás és vésés során keletkeznek), mert ezek a befogó fejben sérülést okozhatnak.
- A levegő beszívó nyílásokat tartsa folyamatosan tiszta állapotban, ellenkező esetben a levegő hiánya miatt a fúrókalapács motorja túlmelegedhet.
- A fúrókalapács külső burkolatának a tisztításához használjon mosogatószeres meleg vízbe mártott és jól kifacsart puha ruhát. Ügyeljen arra, hogy a víz ne kerüljön a fúrógéphez.

A tisztításhoz ne használjon karcoló szemcséket tartalmazó tisztítószereket és szerves oldószereket (pl. acetont) és oxidáló anyagokat, mert ezek maradandó sérülést okozhatnak a fúrógép burkolatában.

X. Hulladék megsemmisítés



A termék elektromos és elektronikus alkatrészeket, valamint veszélyes hulladéknak számító anyagokat tartalmaz. Az elektromos és elektronikus hulladékokról szóló 2012/19/EU számú európai irányelv, valamint az idevonatkozó nemzeti törvények szerint

az ilyen hulladékot alapanyagokra szelektálva szét kell bontani, és a környezetet nem károsító módon újra kell hasznosítani. A szelektált hulladék gyűjtőhelyekről a polgármesteri hivatalban kaphat további információkat.

XI. GARANCIÁLIS IDŐ

Jótállásra, szavatosságra vonatkozó jogszabályok, rendeletek: 151/2003. (IX.22) Korm. Rendelet; Ptk. 685.§ e) pont; Ptk. 305§ - 311/A-ig; 49/2003. (VII. 30.) GKM rendelet. Az említett törvények rendelkezéseivel összhangban a Madal Bal Kft. az Ön által megvásárolt termékre a jótállási jegyen feltüntetett garanciaidőt ad. Az alább megadott garanciális feltételek illetve a jótállási jegyen feltüntetett további feltételek teljesülése esetén a termék javítását a Madal Bal Kft.-vel szerződéses kapcsolatban álló szakszerviz a garanciális időszakban díjmentesen végzi el.

GARANCIÁLIS FELTÉTELEK

1. Az eladó köteles a vevő részére átadni a rendben kitöltött jótállási jegyet. A jótállási jegybe minden adatot kitörölhetetlenül, az értékesítés időpontjában kell bevezetni.
2. A termék kiválasztásakor a vevőnek át kell gondolnia, hogy a termék az általa kívánt tulajdonságokkal rendelkezik-e. Nem lehet később reklamáció ok, hogy a termék nem felel meg a vevő elvárásainak.
3. A garanciális javítási igény érvényesítésekor a terméket a rendben kitöltött eredeti garancialevéllel vagy a vásárlást igazoló más bizonylattal együtt kell átadni.
4. Reklamáció esetén a terméket tiszta állapotban, portól és szennyeződésektől mentesen, lehetőség szerint az eredeti csomagolásba csomagolva kell átadni, úgy, hogy a szállítás során ne sérüljön meg. A meghibásodás okának pontos meghatározása, illetve a tökéletes hibaelhárítás érdekében a termékkel együtt az eredeti tartozékokat is át kell adni.
5. A szerviz nem felelős a termékek szállítás közben történő megsérüléséért.
6. A szerviz nem felelős a termékkel együtt beküldött olyan tartozékokkal kapcsolatban, amelyek nem tartoznak a termék alapfelszereléséhez. Kivételt képeznek azok az esetek, amikor a tartozékot a termékről a tartozék károsodása nélkül nem lehet levenni.
7. A garancia kizárólag anyaghibák, gyártási hibák vagy technológiai feldolgozási hibák miatt bekövetkező meghibásodásokra vonatkozik.
8. A jelen garanciavállalás nem csökkenti a törvényes jogokat, hanem kiegészíti azokat.

9. A garanciális javítások elvégzésére kizárólag az erre meghatalmazással rendelkező Extol márkaszervizek jogosultak.
10. A gyártó felelős azért, hogy a termék a teljes garanciális időszakban – a termék használatára vonatkozó utasítások betartása esetén – a műszaki adatokban megadott tulajdonságokkal és paraméterekkel rendelkezzen. A gyártó egyúttal fenntartja a termék kialakításának előzetes figyelmeztetés nélkül történő megváltoztatására vonatkozó jogát.
11. A garanciális igényjogosultság az alábbi esetekben megszűnik:
- (a) a termék használata és karbantartása nem a kezelési útmutatóban megadottak szerint történt
 - (b) A berendezésen a Madal Bal Kft. előzetes írásbeli engedélye nélkül bármilyen beavatkozást végeztek, vagy a berendezés javítását nem a javításra megha talmazott Extol márkaszerviz végezte.
 - (c) a terméket nem megfelelő körülmények között vagy nem a rendeltetésének megfelelő célra használták;
 - (d) a termék valamely részegységét nem eredeti részegységre cserélték;
 - (e) a termék meghibásodása vagy túlzott mértékű elhasználódása nem megfelelő karbantartás miatt következett be;
 - (f) a termék meghibásodása vagy sérülése vis major miatt következett be;
 - (g) a meghibásodást külső mechanikai hatás, hőhatás vagy vegyi hatás okozta;

- (h) a termék meghibásodása nem megfelelő körülmények között történő tárolás vagy nem szakszerű kezelés miatt következett be;
 - (i) a termék meghibásodása (az adott típusra nézve) agresszív környezetet jelentő (például poros vagy nagy nedvességtartalmú) környezetben történő használat miatt következett be;
 - (j) a termék használata a megengedett terhelésszint feletti terheléssel történt;
 - (k) a garancialevelet vagy a termék megvásárlását igazoló bizonylatot (blokk vagy számla) bármilyen módon meghamisították.
12. A gyártó nem felelős a termék normál elhasználódásával kapcsolatos, illetve a termék nem rendeltetészerű használata miatt bekövetkező hibákért.
13. A garancia nem vonatkozik a berendezés normál használata következtében várhatóan elhasználódó elemekre (például a lakkozásra, szénkefére, stb.).
14. A garancia megadása nem érinti a vevők azon jogait, amelyekkel a termékek vásárlásával kapcsolatban külön jogszabályok alapján rendelkeznek.

GARANCIÁLIS IDŐ ALATTI ÉS GARANCIÁLIS IDŐ UTÁNI SZERVIZELÉS

A termékek javítását végző szakszervizek címe, a javítás ügymenetével kapcsolatos információk a www.madalbal.hu weboldalon találhatóak meg, illetve a szakszervizek felsorolása a termék vásárlásának helyén is beszerezhető. Tanácsadással a (1)-297-1277 ügyfélszolgálati telefonszámon állunk ügyfeleink rendelkezésére.

EU Megfelelőségi nyilatkozat

Madal Bal a.s. • Lazy IV/3356, 760 01 Zlín • Cégszám: 49433717

cég kijelenti, hogy az alábbi jelölésű és megnevezésű készülék, illetve az ezen alapuló egyéb kivitelek megfelelnek az Európai Unió idevonatkozó előírásainak. Az általunk jóvá nem hagyott változtatások esetén a fenti nyilatkozatunk érvényét veszti.

Extol Premium PHD1, PHD2, PHD3 Extol Craft 401232 Véső és fúrókalapácsok

tervezését és gyártását az alábbi szabványok alapján végeztük:
EN 60745-1+A11; EN 60745-2-6; EN 550014-1+A1+A2; EN 55014-2+A1+A2;
EN 61000-3-2+A1+A2; EN 61000-3-11; EN 62321

figyelembe véve az alábbi előírásokat:

2006/95/EK
2004/108/EK
2006/42/EK
2000/14/EK
2011/65/EU

Zlín: 19. 3. 2014



Martin Šenkýř
Igazgatótanácsi tag