

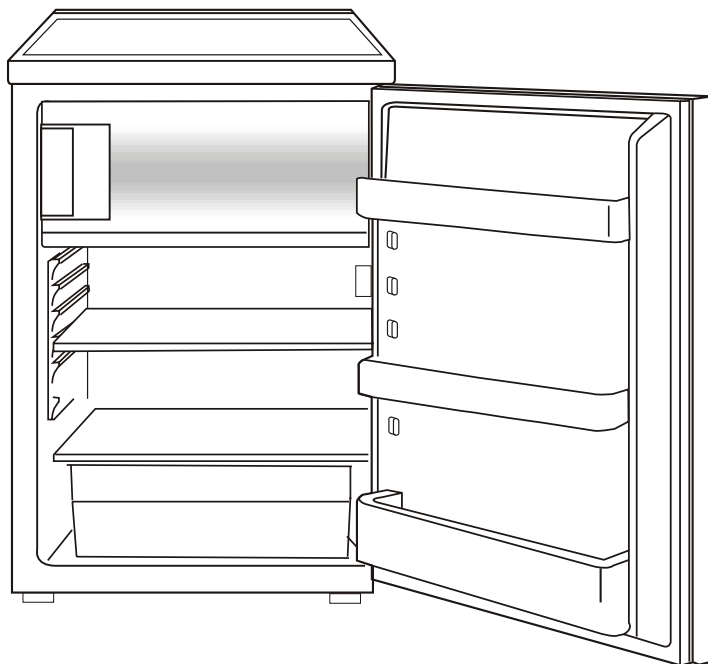
# Chladnička s mrazničkou

# Professor L120B

ČESKY

## Informace pro instalaci, používání a údržbu

*Před instalací a prvním použitím si pozorně přečtěte tento návod k použití i další instrukce a upozornění. Uschovejte pro pozdější použití*



*Ověřte si, zda máte řádně vyplněný záruční list a společně se záručním listem pečlivě uschovejte i doklad o zaplacení.*

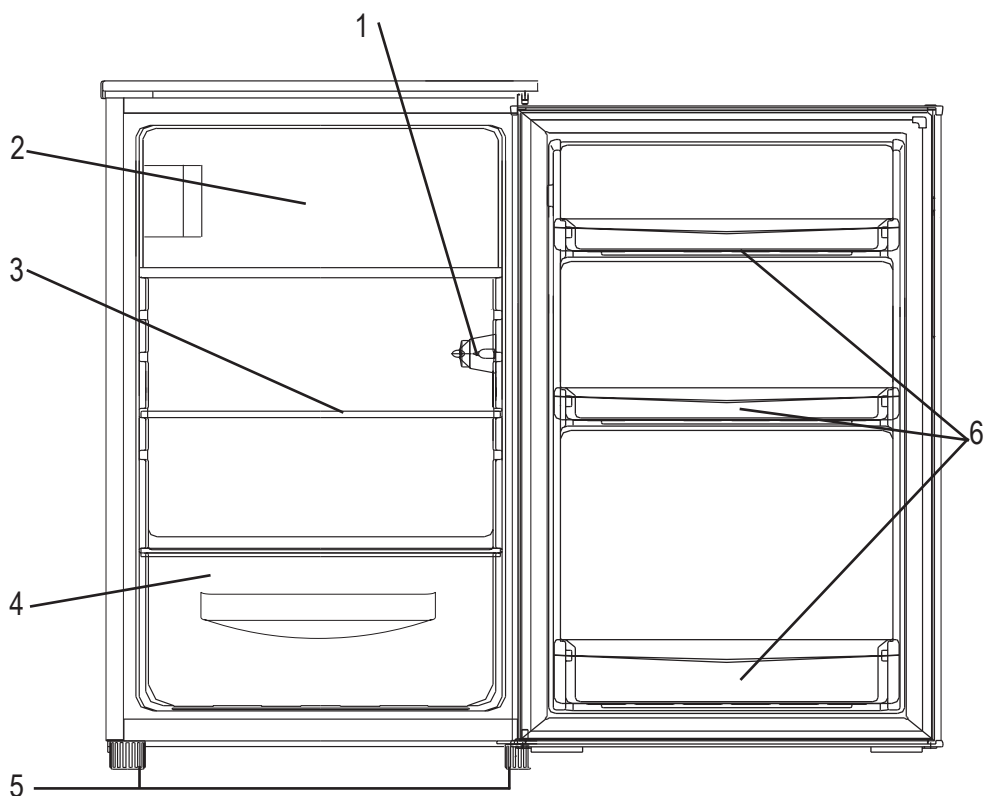
Dovozce: Zásobování a.s., Chlumecká 3376, 276 01 Mělník, [www.EVA.cz](http://www.EVA.cz)

## Obsah balení

<i>Lednice Professor L120B</i>	
<i>Návod na použití</i>	<b>1 ks</b>
<i>Záruční list</i>	<b>1 ks</b>
<i>Energetický štítek</i>	<b>1 ks</b>
<i>Logo Professor</i>	<b>1 ks</b>

## Popis chladničky

- 1 Termostat a světlo
- 2 Mraznička
- 3 Skleněná policička
- 4 Zásuvka na ovoce a zeleninu
- 5 Výškově nastavitelné nohy
- 6 Přhrádky dveří lednice



## Před prvním použitím

- Po odstranění obalu se přesvědčete, zda chladnička nebyla během přepravy poškozena a zda se dveře dobře zavírají. V případě jakýchkoliv pochybností se obraťte na svého prodejce nebo příslušný odborný servis. Odstraňte rovněž veškeré plastové obalové nebo fixační materiály (samolepicí pásy uchycující vnitřní dvířka a pod.).
- Veškeré použité obalové materiály jsou recyklovatelné. Obalový materiál likvidujte v souladu s platnými předpisy a ekologicky šetrným způsobem.
- Obalový materiál (plastové sáčky apod.) musí být jakožto možný zdroj nebezpečí odstraněn z dosahu dětí.
- Zkontrolujte si, zda dodávka obsahuje všechny výše uvedené části.
- Před prvním zapojením do sítě elektrického proudu by měla chladnička stát minimálně 3 hodiny v klidu. Zmírní se tím možnost nesprávné činnosti chladicího systému vlivem dopravy.
- Důkladně očistěte chladničku, zvláště vnitřek (dodržujte pokyny v části Čištění a údržba).
- Pokud je uloženo některé vybavení či příslušenství chladničky (poličky, přihrádky apod.) mimo své místo, umístěte ho tak, jak je popsáno v kapitole Popis chladničky.
- Pečlivě si prostudujte tento návod k použití a uschovejte jej pro případ pozdější potřeby.
- Nevysunujte či nezasunujte police a regály násilím, můžete je poškodit.
- Před instalací chladničky zkontrolujte, zda není poškozen povrch, elektrický kabel a zásuvka. V případě poškození nikdy neopravujte elektrický přívod sami, ale zavolejte autorizovaný servis.
- **Je nutné umožnit vypnutí spotřebiče z hlavního napájení a proto i po instalaci musí být elektrická zásuvka napájení volně přístupná.**

## Elektrické zapojení

Informace o elektrických parametrech jsou uvedené na výrobním štítku. Vždy se ujistěte, že údaje na výrobním štítku odpovídají hodnotám ve Vaší elektrické síti. Elektrická zásuvka ve zdi musí mít uzemňovací kontakt a musí být instalována podle příslušných platných norem.

### Upozornění pro osobní bezpečnost :

Nepoužívejte u chladničky prodlužovací kabel, vícenásobné zástrčky, adaptéry ani větší časové spínače či dálkové ovládání. Za žádných okolností neodstraňujte zemnicí kolík u elektrické zásuvky. Musíte-li použít prodlužovací kabel, ujistěte se, že hodnoty na kabelu odpovídají hodnotám uvedeným na štítku chladničky.

Před každou údržbou nebo čištěním odpojte chladničku od zásuvky. V případě, že je nutné vyměnit přívodní kabel za nový, delší apod., toto smí provádět pouze školený a kvalifikovaný servisní pracovník.



### Důležité !!

Před zapojením spotřebiče se ujistěte, že je Vaše elektrická síť řádně uzemněna. Zásuvka musí být během provozu chladničky dostupná.

Je-li nutno přívodní kabel vyměnit či prodloužit, kontaktujte servisní středisko.

Výrobce ani distributor nepřipouští žádnou odpovědnost za vzniklé poruchy zmíněné v bezpečnostních pravidlech a způsobené jejich nedodržením.

## Šetření energií

Zde uvádíme některé typy, které Vám pomohou ušetřit elektrickou energii a prodloužit životnost chladničky.

- Dodržujte pokyny uvedené v části Umístění spotřebiče.
- Čas od času zkontrolujte, zda je chladnička dostatečně chlazená vzduchem (volná cirkulace vzduchu za chladničkou).
- Neotevírejte dveře chladničky častěji, než je nutné.

- Pokud to umožňuje teplota okolí a třída chladničky, nastavte termostat na nižší stupeň chlazení.
- Před uložením čerstvých potravin se ujistěte, že dostatečně vychladly (alespoň na pokojovou teplotu). Chlazené potraviny vložte do chladničky co nejdříve od nákupu.
- Potraviny skladujte v uzavřených nádobách nebo v jiných vhodných obalech. Neskladujte je v lednici bez obalu!
- Mražené potraviny rozmrazujte v chladicí části spotřebiče.
- Dbejte na to, aby byly police rozmístěny rovnoměrně a potraviny uloženy tak, aby byla zajištěna volná cirkulace vzduch uvnitř lednice.
- Nánosy jíní a ledu snižují chladicí účinnost a zvyšují tak spotřebu elektrické energie. Proto je pravidelně odstraňujte, jakmile dosáhnou tloušťky 3-5 mm.
- Kontrolujte, zda není poškozeno či znečištěno těsnění dveří. Toto rovněž zvyšuje spotřebu energie. Jestliže zjistíte tuto závadu, je třeba těsnění vyměnit. Výměnu provádí rovněž pouze autorizovaný servis.
- Kondenzátor na zadní straně chladničky je třeba udržovat v čistotě.

### **Důležité bezpečnostní informace**

Přečtěte si pozorně pokyny uvedené v tomto návodu. Obsahují důležité informace o bezpečné instalaci, používání a údržbě přístroje.

- Výrobek používejte pouze pro domácí potřebu a způsobem uvedeným v tomto návodu. Výrobek není určen ke komerčnímu použití. Výrobek nepoužívejte venku.

Tento spotřebič mohou používat děti ve věku 8 let a starší a osoby se sníženými fyzickými, smyslovými či mentálními schopnostmi nebo nedostatkem zkušeností a znalostí, pokud jsou pod dozorem nebo byly poučeny o používání spotřebiče bezpečným způsobem a rozumí případným nebezpečím. Děti si se spotřebičem nesmějí hrát. Čištění a údržbu prováděnou uživatelem nesmějí provádět děti, pokud nejsou starší 8 let a pod dozorem.

Děti mladší 8 let se musí držet mimo dosah spotřebiče a jeho přívodu.

Všechny obalové materiály držte mimo dosah dětí. Hrozí nebezpečí udušení.

- Před prvním použitím zkontrolujte, zda napětí uvedené na štítku přístroje odpovídá napětí ve Vaší elektrické síti.
- Z hlediska bezpečnosti smí být spotřebič zapojen pouze do zásuvky, která odpovídá platným předpisům a technickým normám.
- Nedoporučujeme používání adaptérů a/nebo prodlužovacích šňůr. Je-li jejich použití nezbytné, použijte jen takové, které vyhovují platným bezpečnostním normám, a dbejte, abyste nepřekročili limit napětí uvedený na prodlužovací šňůře či adaptéru.
- Chladnička není určena pro činnost prostřednictvím vnějšího časového

spínače nebo dálkového ovládání.

- Napájecí přívod nesmí být poškozen ostrými nebo horkými předměty, otevřeným ohněm a nesmí se ponořit do vody.
- Nestříkejte vodu či jiné kapaliny na zadní část chladničky. Může to způsobit poruchu, poškození chladničky a úraz elektrickým proudem.
- Před každým použitím zkontrolujte napájecí přívod. Je-li napájecí přívod nebo vidlice poškozena, nikdy přístroj nepoužívejte. Poškozený kabel nebo vidlici smí opravit či vyměnit pouze autorizovaný servis.
- Zamezte styku napájecího přívodu s ostrými hranami či horkými předměty.
- Před čištěním, odmrazováním a jinou manipulací odpojte chladničku ze sítě. Nikdy netahejte za přívodní šňůru, vždy za vidlici!
- Vidlici napájecího přívodu nikdy nezasunujte do el. zásuvky a nevytahujte ze zásuvky mokřma rukama.
- Při chodu chladničky se nedotýkejte chladicích povrchů vlhkýma nebo mokřma rukama. Kůže by mohla přimrznout.
- Nevystavujte spotřebič atmosférickým vlivům (déšť, slunce, led apod.).
- Spotřebič umístěte v dostatečné vzdálenosti od tepelných zdrojů (vařiče, trouby apod.)
- Ventilační otvory chladnice nesmí být přikryty. Zakrytí ventilačních otvorů může přístroj poškodit.
- Nepokládejte žádné předměty na horní plochu chladnice ani ji nepřikryvejte.
- Zařízení vždy odpojte od sítě, pokud není delší dobu v provozu nebo při jeho čištění.
- Zařízení nikdy neopravujte samostatně, pokud je poškozen síťový kabel nebo zástrčka, pokud je porouchané nebo došlo k jeho pádu či jakémukoliv jinému poškození. Poškozené zařízení předejte k prozkoumání, opravě nebo mechanickému nastavení autorizovanému servisnímu středisku.
- Přístroj není určen pro venkovní použití!
- V chladnici neskladujte výbušné či hořlavé látky jako např. dózy se spreji, rozpouštědla, benzin, lepidla a pod.
- Není-li chladnice či mrazák delší dobu používán a je-li uzávěr (zámek, zástrčka) umístěn tak, že se nedá z vnitřní strany otevřít, odstraňte takový uzávěr. Tím ochráníte děti před možností udušení.

- Nenechávejte zmrznout nápoje v lahvích, hlavně ne šumivé, jako jsou minerální vody, sekty, pivo, coca cola apod., protože se tekutina při zmrznutí rozpíná a dojde k prasknutí lahve.
- Nejezte zmražené potraviny (chléb, ovoce, zeleninu apod.), protože si můžete popálit sliznici úst.
- Pokud je vůně nebo barva potravin podezřelá, tuto potravinu vyhodte, její požití může být nebezpečné.
- Dbejte na to, aby nedošlo k poškození zadní stěny chladničky (kondenzoru ani trubek – například při přepravě), ani žádné jiné části chladicího systému.
- K odmrazování chladničky nepoužívejte žádné ostré předměty. Použijte postup uvedený v kapitole Odmrazování.

Upozornění: Uvnitř chladničky nepoužívejte žádná elektronická zařízení.

**Poznámka:**

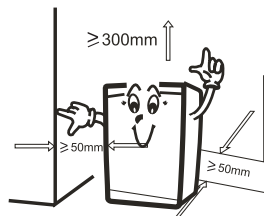
1. Nepokládejte těžké a magnetické předměty na vrchní stranu chladničky. Můžete ovlivnit stabilní činnost chladničky. Nepokládejte na vrchní stranu nádoby naplněné vodou. Při jejich převrnutí můžete poškodit chladničku.
2. V období zvýšené vzdušné vlhkosti se může na potravinách umístěných v lednici srážet pára. Stačí ji utřít suchým hadříkem.
3. Oběh chladiva potrubím chladničky může vydávat bublavý zvuk. Není to projev poruchy.
4. Je normální, že se zadní strana i boční strany mohou zahřívát. Je to projevem činnosti chladicího potrubí.
5. Chladicí médium této chladničky je R600a, který je hořlavý. Dávejte proto pozor během přepravy, manipulace či instalace, abyste nepoškodili chladicí systém.
6. Tento výrobek nikdy nelikvidujte stejně jako obyčejný odpad. Řiďte se pokyny v části „Likvidace vysloužilé chladničky“.

V případě potíží se obraťte pouze na autorizovaný servis a používejte pouze originální náhradní díly.

**Instalace**

Umístěte chladničku na suchém, pravidelně větraném místě. Pro správnou a energeticky šetrou činnost chladničky je přípustná teplota okolí dána druhem chladničky, což je uvedeno na výrobním štítku chladničky (třída S/N/ST apod.).

Třída	Okolní teplota
SN (subnormální)	+10°C až 32 °C
N (normální)	+16°C až 32 °C
ST (subtropická)	+16°C až 38 °C
T (tropická)	+16°C až 43 °C

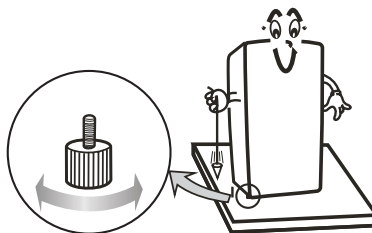


Chladničku nestavte do blízkosti spotřebičů, vydávajících teplo např. topení, sporák, boiler apod. Nevystavujte chladničku rovněž zbytečnému slunečnímu záření. Chladnička smí být umístěna minimálně 30 cm od olejových nebo uhelných kamínků. Pokud to není možné, použijte vhodnou izolaci. Chladničku rovněž nestavte do vlhkého

prostředí, zvyšuje se výskyt námrazy a snižuje účinnost chlazení. Na každé straně chladničky musí být volný prostor nejméně 5-10 cm široký. Nad chladničkou nechte mezeru minimálně 30 cm, aby byla zajištěna dostatečná cirkulace vzduchu k odvětrání a chlazení jednotky kompresoru. Chladničku se zabudovanou mřížkou k větrání může být přitisknuta k zadní stěně., protože umožňuje volné proudění vzduchu, potřebného k chlazení kompresoru. Nikdy nezakrývejte chladnici či mřížku na zadní straně chladničky. Jestliže chladničku musíte postavit na koberec, umístěte pod ní rovnou , pevnou izolační vložku, abyste mohli chladnici vyrovnat a abyste izolovali spodek chladnice před zahříváním.

## Vyrovnaní spotřebiče

Jakmile chladničku umístíte na své místo, upravte délku vyrovnávacích nožiček (vyšroubováním nebo zašroubováním) tak, aby chladnička stála ve vodorovné poloze. Spotřebič by nikdy neměl být nakloněn o více než 2°. Při nastavování polohy pomocí nastavitelných nožek, nastavte chladničku do velice (ale opravdu velice) mírného „záklonu“, zajistíte tak automatické zavírání dvířek.



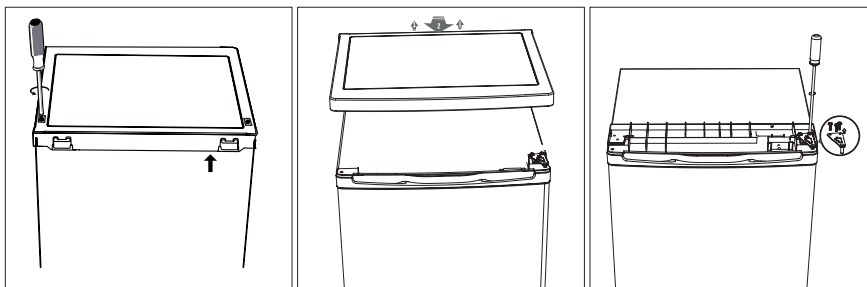
## Změna směru otevírání dvířek

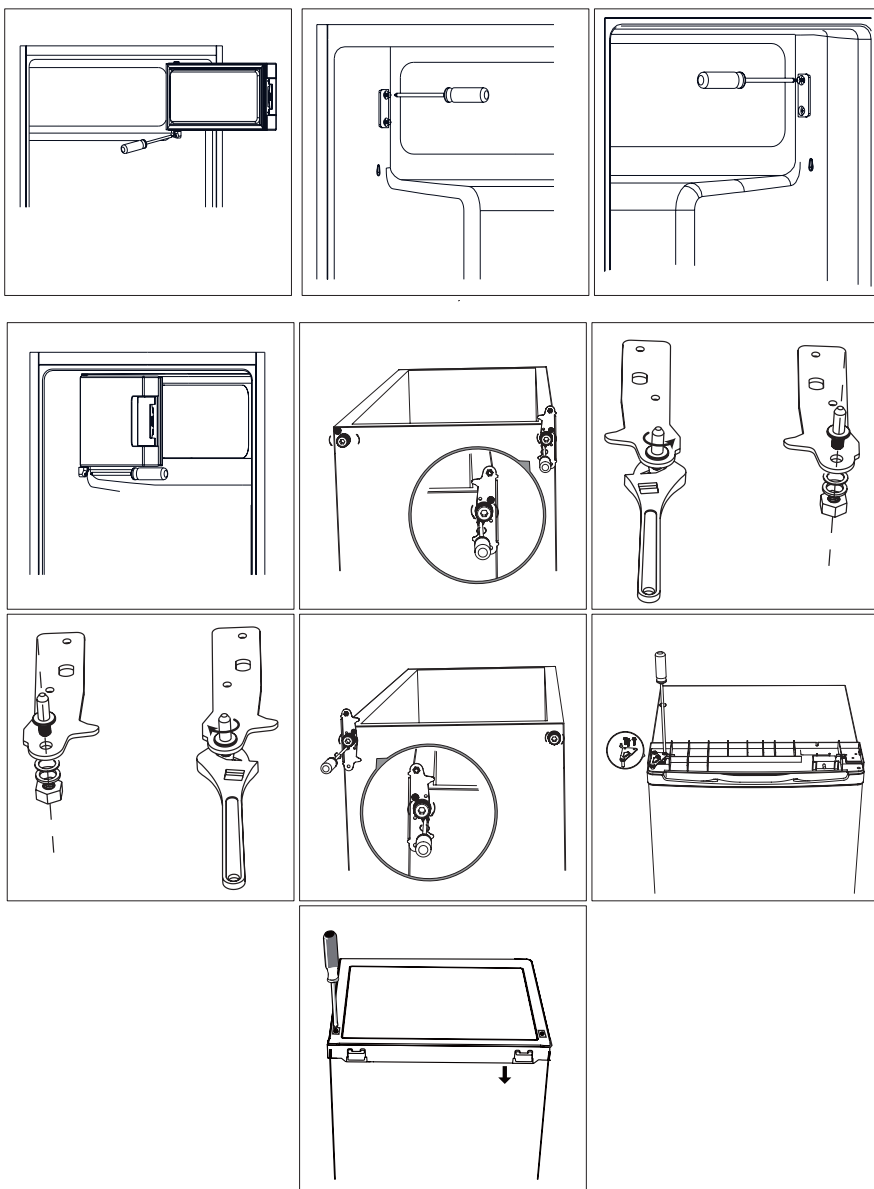
Pokud Vám nevyhovuje směr otevírání dveří, můžete jej změnit. Před začátkem této činnosti nejprve odpojte spotřebič od přívodu elektrické energie. Doporučujeme, aby Vám asistovala druhá osoba. Pokud je třeba mrazničku naklonit, maximální úhel náklonu smí být 40°.

Uschovejte pečlivě všechny šrouby a části lednice pro zpětnou montáž.

1. Odšroubujte dva šrouby na zadní části vrchního krytu mrazničky.
2. Odejměte vrchní kryt a dejte je stranou.
3. Odšroubujte horní závěs, odejměte dvířka a položte je na měkkou podložku, aby jste je nepoškodili.
4. Odšroubujte spodní závěs dvířek mrazáku. Odejměte dvířka mrazáku a dejte je stranou.
5. Přesuňte držák dvířek mrazáku zleva doprava.
6. Přesuňte kryt otvorů závěsu zleva doprava.
7. Otočte dvířka mrazáku a přišroubujte je vlevo.
8. Odstraňte šrouby, které drží spodní závěs. Odšroubujte obě nastavitelné nohy.
9. Odejměte spodní závěs a odšroubujte hřídel závěsu, obraťte závěs a znovu přišroubujte hřídel.
10. Přišroubujte závěs na druhou stranu lednice a přišroubujte opět obě nastavitelné nohy.
11. Usadte dvířka a ujistěte se, že dobře sedí. Dvířka zavřete a zarovnejte levou hranu dvířek přesně s tělem lednice a zkontrolujte, zda magnetické těsnění dobře sedí.
12. Přišroubujte vrchní kryt mrazničky

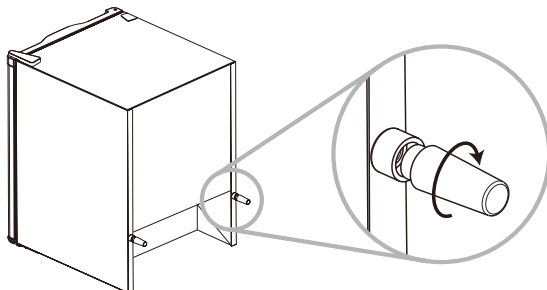
Pokud máte se změnou otevírání dvířek problémy, je lépe obrátit se na Vašeho prodejce nebo autorizovaný servis.





### Nasazení zadních zarážek

Našroubujte zadní zarážky do příslušných otvorů v zadní části lednice.  
Pomáhají udržet správnou vzdálenost od zadní stěny.





## Používání chladničky

V chladničce se uchovávají čerstvé potraviny po dobu několika dní (viz tabulka níže). V mrazicí části je teplota pod -18 °C. Používejte ji k výrobě uchovávání mražených potravin, výrobě ledu a k zmražení čerstvých potravin. Potraviny, které se rychle kazí, uchovávejte v zadní části chladničky, kde je nejchladněji, ale ne tak, aby se dotýkaly zadní stěny chladničky. Vnitřní strana dveří chladničky je vybavena prostorem pro lahve a pro uchovávání másla, sýrů a jiných menších balíčků.

### Upozornění:

- Vnitřní prostor chladničky se mění podle modelu.

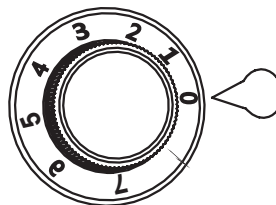
## Obsluha chladničky

Chladničku ovládáme pomocí knoflíku termostatu umístěného v horní části vnitřku chladničky. Na knoflíku je stupnice od 0 do 7. Vyšší číslo na knoflíku termostatu znamená nižší teplotu. Stupeň 0 znamená vypnutou chladničku. Pro běžné používání nastavte knoflík termostatu na stupeň 4. Chcete-li dosáhnout nižší vnitřní teploty, nastavte knoflík termostatu na stupeň 4 až 7. Chcete-li uvnitř chladničky zvýšit teplotu, nastavte termostat na stupeň 4 až 1.

Změna teploty okolí má vliv na teplotu uvnitř chladničky. V souladu s tím upravte nastavení termostatu.

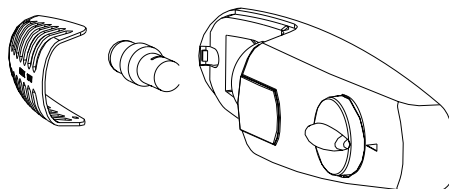
Teplota uvnitř chladničky závisí rovněž na četnosti otevírání dveří.

Při nastavení termostatu na 0 není chladnička v chodu, avšak je stále pod napětím, to znamená, že při otevření dvířek svítí vnitřní osvětlení. Optimální nastavení teploty uvnitř ledničky je takové, kdy chladnička dosahuje nejnižší teploty, ale potraviny nenamrzají. Teplotu uvnitř chladničky můžete změřit pomocí teploměru, vloženého do nádoby s vodou. Počkejte několik hodin a poté odečtěte údaje o teplotě.



## Výměna žárovky osvětlení

Před výměnou žárovky odpojte chladničku od elektrické sítě. Odšroubujte kryt termostatu (viz obrázek) a vyměňte žárovku (E14, 230V, 10W)



## Rozmístění potravin

Mezi potravinami uvnitř lednice by měl vždy být prostor pro cirkulaci chladného vzduchu.

Potraviny by měly být chlazeny v uzavřených obalech (plastové nádoby na potraviny, fólie na potraviny, lahve apod.), aby nedocházelo k jejich oschnutí a nemísily se vůně či zápachy.

Horké potraviny předem zchlaďte na pokojovou teplotu předtím, než je umístíte do chladničky. Snížíte tak spotřebu energie.

Před uložením potraviny do chladničky odstraňte zbytečné obaly (vícenásobné obaly jogurtů apod.).

Lahve s vysokým obsahem alkoholu musí být důkladně uzavřené a umístěné „nastojato“. Potraviny by se neměly dotýkat zadní stěny chladničky. Některé potraviny obsahují éterické oleje nebo kyseliny (citrusy, máslo apod.). Jejich dlouhodobý kontakt s povrchem chladničky nebo těsněním může tyto materiály poškodit či urychlit jejich stárnutí. Objeví-li se uvnitř chladničky nepříjemný zápach, znamená to, že uvnitř je zkazený obsah. Tyto potraviny okamžitě odstraňte z chladničky. Zápach zmírníte umytím vnitřku pomocí vody s trochou octa. Můžete rovněž použít „odstraňovače pachu“, které jsou běžně k dostání v obchodech.

Odjíždíte-li na delší dobu z domu, odstraňte z chladničky rychle se kazící potraviny.

## Doba uchování potravin v chladničce

Zásadně se řiďte dobou trvanlivosti či doporučeným datem spotřeby uvedených na obalech potravin.

Druh potravin	Doba skladování (dny)													
	1	2	3	4	5	6	7	8	9	10	11	12	13	14
Máslo	0	0	0	0	0	0	0	+	+	+	+	+		
Vejce	0	0	0	0	0	0	0	0	0	0	+	+	+	+
Maso čerstvé vcelku	0	0	+											
Maso čerstvé krájené	0	+												
Maso uzené	0	0	0	0	0	0	0	0	0	0	+	+	+	+
Ryby	0	+												
Marinované potraviny	0	0	0	0	0	0	0	0	0	0	+	+	+	+
Kořenová zelenina	0	0	0	0	0	0	0	0	+	+	+	+	+	+
Sýry	0	0	0	0	+	+	+	+	+	+	+	+	+	+
Sladkosti	0	0	+	+	+	+								
Ovoce	0	0	+	+	+	+	+	+	+	+				
Hotová jídla	0	0	+	+										

O = doporučená doba skladování

+ = možná doba skladování

Označení na dvířkách mrazicího prostoru	Teplota v mrazicím prostoru	Doba uchování zmražených potravin
*	pod -6°C	do jednoho týdne
**	pod -12°C	do dvou týdnů
***	pod -18°C	do jednoho měsíce

## Rozmrazování zmražených potravin

Částečně rozmražené či rozmražené potraviny spotřebujte co nejdříve. Po rozmražení se rychle aktivují mikroorganismy a potraviny se rychle kazí.

## Výroba ledu

Nádobku nebo sáček na led naplňte příslušným množstvím vody a vložte do nízkoteplotního prostoru chladničky. Doba výroby ledu závisí na teplotě okolí, nastavení termostatu a četosti otevírání dveří. V průměru trvá výroba ledu mezi 2 a 6 hodinami.

## Údržba a čištění

- Před každým čištěním odpojte chladničku od elektrické sítě.
- K čištění vnějších ploch používejte vlhký hadřík a neutrální čisticí prostředek. Nepoužívejte čisticí prostředky s brusnými částicemi.
- Před čištěním vnitřních ploch vyjměte potraviny, poličky a jiné vybavení. Části z umělé hmoty nejsou vhodné do myčky nádobí. Myjte je běžnými saponátovými prostředky a důkladně opláchněte pod tekoucí vodou.
- Vnitřek ledničky umyjte vlažnou vodou s trochou octa. Dále dokonale opláchněte vlhkým hadříkem a řádně vysušte.
- Pravidelně otírejte těsnění dvířek. Případné skvrny na vnitřním povrchu otřete hadříkem namočeným ve vodě s trochou octa.
- Čas od času opatrně odstraňte z kondenzátoru prach pomocí měkkého kartáče či vysavače.
- Při stěhování přepravujte ledničku ve svislé poloze a nedržte ji ani za dvířka ani za držadla dveří.

## Ruční odmrazování chladničky

- Vyměte všechny potraviny z chladničky.
- Odpojte chladničku od elektrické zásuvky.
- Knoflík termostatu vypněte na „0“ a nechte dveře chladničky otevřené.
- Vyměte všechny zásuvky, misky a police.
- Led neodmrazujte pomocí elektrických či jiných přístrojů (vysoušeč vlasů apod.) ani pomocí ostrých předmětů.
- Po skončeném odmrazování chladničku vysušte suchým hadříkem, nastavte termostat dle přání a zavřete dveře chladničky.

## Odstraňování závad

Při používání chladničky se mohou objevit poruchy v činnosti. Uvádíme jen některé z nich, které jsou především následkem nesprávného používání a můžete je odstranit sami.

### Chladnička po zapojení do sítě nefunguje

- Zkontrolujte, zda je v zásuvce napětí a je-li přístroj zapojen.

### Chladicí systém funguje delší dobu bez přerušení

- Časté otevírání dveří a nebo dlouho otevřené dveře.
- Nesprávně zavřené dveře (možné je cizí těleso mezi dveřmi, vyvěšené závěsy dveří, poškozené těsnění)
- Bylo uloženo velké množství čerstvých potravin.
- Kvůli nedostatečnému chlazení kompresoru a kondenzátoru zkontrolujte cirkulaci vzduchu za chladničkou a očistěte zadní část od prachu.

### Nahromadění ledu na zadní stěně uvnitř chladničky

- Špatné těsnění dveří – očistěte ho nebo nechte vyměnit.
- Časté otevírání dveří a nebo dlouho otevřené dveře.
- Bylo uloženo teplé jídlo do chladničky.
- Potraviny nebo nádoba na ně se dotýkají zadní stěny uvnitř chladničky.

### Hluk

Oběh chladicího média v chladicím systému způsobuje sám o sobě určitý hluk. Úroveň hluku závisí na umístění, správném používání a údržbě přístroje.

- Při chodu kompresoru je slyšet šum kapaliny a hluk kompresoru. Při jeho nečinnosti slyšíme průtok chladicí kapaliny. To je normální a nemá to vliv na životnost chladničky.
- Po rozběhu chladničky může být její činnost hlasitější. Rovněž toto není znakem poruchy, v průběhu času se hlasitost těchto zvuků sníží.
- Občas se v průběhu činnosti chladničky objeví i silnější a neobvyklé zvuky. Tyto bývají následkem nesprávného umístění:

Chladnička musí stát na rovném a pevném podkladě a musí být vyrovnaná do vodorovné polohy pomocí nastavitelných nohou.

Nesmí se dotýkat stěny nebo sousedního nábytku.

Zkontrolujte, zda je vnitřní vybavení umístěno správně na svém místě a zda se obaly potravin (sklenky, plechovky apod.) nedotýkají.

## Likvidace vysloužilé chladničky

- Když Vaše chladnička doslouží, je třeba ji zlikvidovat. Pokud je vybavena zámekem, rozbité jej, aby nemohlo dojít k tomu, že se uvnitř omylem zamkne dítě. Popřípadě odstraňte dveře úplně.
- Chladicí systém je naplněn chladicím médiem a izolačními látkami, které je nutno odsát a zlikvidovat. Proto není možno chladničku likvidovat s běžným odpadem. Musí být zajištěno, že nedojde k poškození chladicího okruhu hlavně v jeho zadní části blízko výparníku a úniku chladiva do prostoru. Vysloužilé chladničky odveďte do nejbližšího sběrného dvora. Informace o sběrných místech obdržíte u příslušných orgánů místní správy nebo u svého prodejce.

## Zpětný odběr elektroodpadu



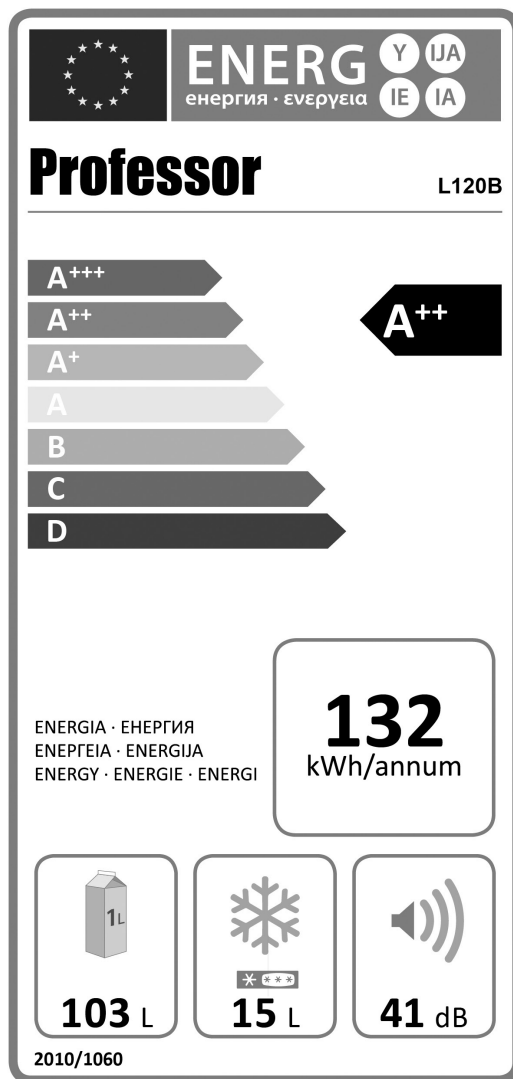
Informace pro uživatele k likvidaci elektrických a elektronických zařízení (z domácností)

Uvedený symbol na výrobku nebo v průvodní dokumentaci znamená, že použité elektrické nebo elektronické výrobky nesmí být likvidovány společně s komunálním odpadem. Za účelem správné likvidace výrobku jej odevzdejte na určených sběrných místech, kde budou přijata zdarma.

Správnou likvidací tohoto produktu pomůžete zachovat cenné přírodní zdroje a napomáháte prevenci potenciálních negativních dopadů na životní prostředí a lidské zdraví, což by mohly být důsledky nesprávné likvidace odpadů. Další podrobnosti si vyžádejte od místního úřadu, nejbližšího sběrného místa, v Zákonu o odpadech příslušné země, v ČR č. 185/2001 Sb. v platném znění. Dále rovněž na [www.zasobovani.cz/odber](http://www.zasobovani.cz/odber) a na internetových stránkách [www.elektrowin.cz](http://www.elektrowin.cz) a [www.asekol.cz](http://www.asekol.cz) (likvidace elektroodpadu). Při nesprávné likvidaci tohoto druhu odpadu mohou být v souladu s národními předpisy uděleny pokuty.

## Informační list

Dodavatel	Zásobování a.s., Chloumecká 3376, 27601 Mělník, Česká republika
Model	L120B
Kategorie modelu	6
Třída energetické účinnosti	A++
Spotřeba energie	132 kWh za rok
Užitný objem chladicího prostoru	103 l
Užitný objem mrazicího prostoru	15 l
Doba skladování při vypnutí	-
Mrazicí výkon	2 kg
Klimatická třída	N. Tento přístroj je určen k použití za teploty okolí od 16°C do 32 °C
Hluk	≤ 41 dB (A)



ČESKY

Celostátní nositel servisu zajišťující opravy  
a náhradní díly prostřednictvím  
smluvních partnerů je:

**INTERSERVIS LIBEREC s.r.o.**  
460 07 Liberec 7, 28. října 41  
tel.: +420 482 771 547, fax: +420 482 771 515  
info@inter-servis.cz, www.inter-servis.cz

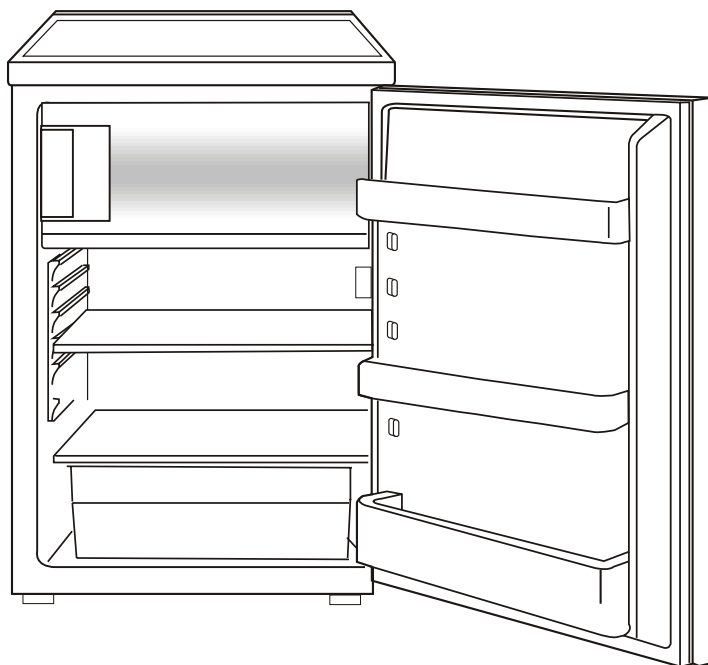


# Chladnička s mrazničkou

# Professor L120B

## Informácie pre inštaláciu, používanie a údržbu

*Pred inštaláciou a prvým použitím si pozorne prečítajte tento návod na použitie a ďalšie inštrukcie a upozornenia. Uschovajte na neskoršie použitie.*



*Overte si, či máte správne vyplnený záručný list a spoločne so záručným listom starostlivo uschovajte aj doklad o zaplatení.*

Dovozca: Zásobování a.s., Chloumecká 3376, 276 01 Mělník, ČR - [www.EVA.cz](http://www.EVA.cz)

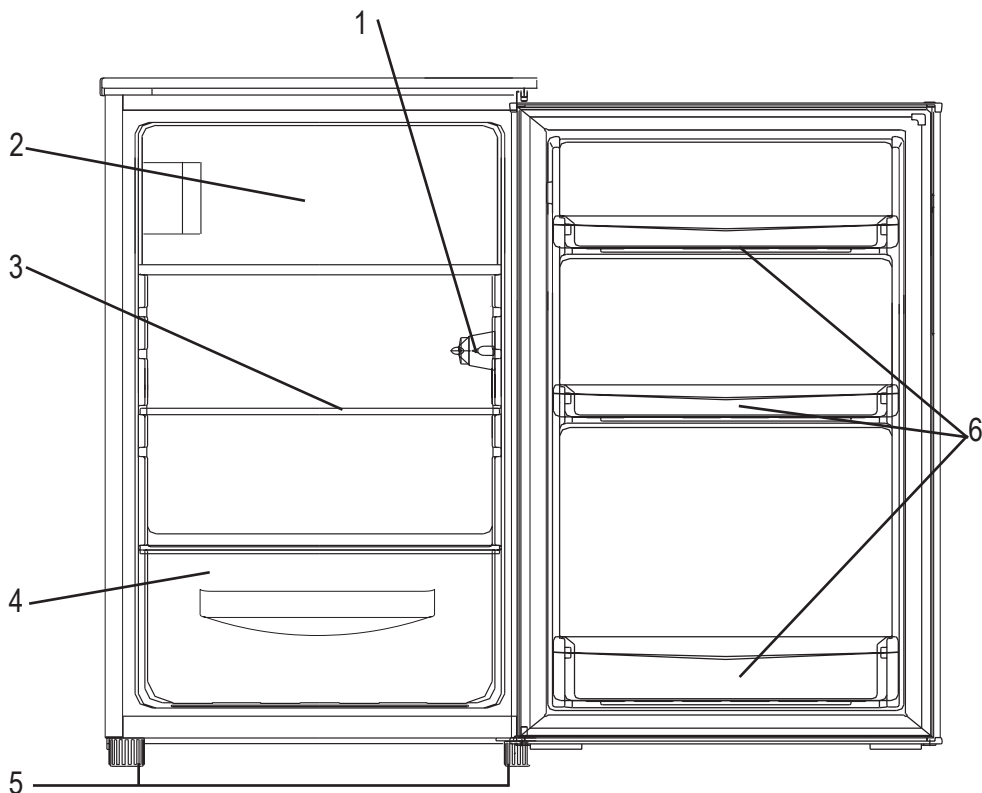
## Obsah balenia

<i>Chladnička Professor L120B</i>	
<i>Návod na použitie</i>	<b>1 ks</b>
<i>Záručný list</i>	<b>1 ks</b>
<i>Energetický štítok</i>	<b>1 ks</b>
<i>Logo Professor</i>	<b>1 ks</b>

## Popis chladničky

- 1 Termostat a svetlo
- 2 Mraziaci priestor
- 3 Sklenená polička
- 4 Zásuvka na ovocie a zeleninu
- 5 Výškovo nastaviteľné nohy
- 6 Priehradky dverí chladničky

**SLOVENSKY**





## Pred prvým použitím

- Po odstránení obalu sa presvedčte, či sa chladnička počas prepravy nepoškodila a či sa dvere dobre zatvárajú. V prípade akýchkoľvek pochybností sa obráťte na svojho predajcu alebo príslušný odborný servis. Odstráňte aj všetky plastové obalové alebo fixačné materiály (samolepiace pásky držiace vnútorné dverka a pod.). Odstráňte tiež prepravný polystyrénový kryt kompresora zo zadnej spodnej strany chladničky
- Všetky použité obalové materiály sú recyklovateľné. Obalový materiál likvidujte v súlade s platnými predpismi a ekologicky šetrným spôsobom.
- Obalový materiál (plastové vrecia a pod.) musí byť ako možný zdroj nebezpečenstva odstránený z dosahu detí.
- Skontrolujte si, či dodávka obsahuje všetky vyššie uvedené časti.
- Pred prvým zapojením do siete elektrického prúdu by mala chladnička stáť minimálne 3 hodiny v kľude. Zmierni sa tým možnosť nesprávnej činnosti chladiaceho systému vplyvom dopravy.
- Dôkladne očistite chladničku, vnútri (dodržiavajte pokyny v časti Čistenie a údržba).
- Ak je uložené niektoré zariadenie alebo príslušenstvo chladničky (poličky, priehradky pod.) mimo svoje miesto, umiestnite ho tak, ako je popísané v kapitole Popis chladničky.
- Starostlivo si preštudujte tento návod na použitie a uschovajte ho pre prípad neskoršej potreby.
- Nevystekujte či nezasúvajte police a regály násilím, môžete ich poškodiť.
- Pred inštaláciou chladničky skontrolujte, či nie je poškodený povrch, elektrický kábel a zásuvka. V prípade poškodenia nikdy neopravujte elektrický prívod sami, ale zavolajte autorizovaný servis.
- **Je potrebné umožniť vypnutie spotrebiča z hlavného napájania a preto aj po inštalácii musí byť elektrická zásuvka napájania voľne prístupná.**

## Elektrické zapojenie

Informácie o elektrických parametroch sú uvedené na výrobnom štítku. Vždy sa uistite, že údaje na výrobnom štítku zodpovedajú hodnotám vo Vašej elektrickej sieti. Elektrická zásuvka musí mať uzemňovací kontakt a musí byť inštalovaná podľa príslušných platných noriem.

### Upozornenie pre osobnú bezpečnosť:

Nepoužívajte u chladničky predlžovací kábel, viacnásobné zástrčky, adaptéry ani vonkajšie časové spínače či diaľkové ovládanie. Za žiadnych okolností neodstraňujte zemniaci kolík u elektrickej zásuvky. Ak musíte použiť predlžovací kábel, uistite sa, že hodnoty na kábli zodpovedajú hodnotám uvedeným na výrobnom štítku chladničky. Pred údržbou alebo čistením odpojte chladničku od zásuvky. V prípade, že je nutné vymeniť prívodný kábel za nový, dlhší a pod. toto musí robiť len školený a kvalifikovaný servisný pracovník.



### Dôležité !!

**Pred zapojením spotrebiča sa uistite, že je Vaša elektrická sieť uzemnená.**

**Zásuvka musí byť počas prevádzky chladničky dostupná.**

**Ak je nutné prívodný kábel vymeniť či predĺžiť, kontaktujte servisné stredisko.**

**Výrobca ani distribútor nepripúšťajú žiadnu zodpovednosť za vzniknuté poruchy spomínané v bezpečnostných pravidlách a spôsobených ich nedodržaním.**

## Šetrenie energiou

Tu uvádzame niektoré typy, ktoré Vám pomôžu ušetriť elektrickú energiu a predĺžiť životnosť chladničky.

- Dodržujte pokyny uvedené v časti Umiestnenie spotrebiča.
- Čas od času skontrolujte, či je chladnička dostatočne chladená vzduchom (voľná cirkulácia vzduchu za chladničkou).
- Neotvárajte dvere chladničky častejšie, než je nutné.

- Pokiaľ to umožňuje teplota okolia a trieda chladničky, nastavte termostat na nižší stupeň chladenia.
- Pred ukladaním potravín sa uistite, že dostatočne vychladli (aspoň na izbovú teplotu). Chladené potraviny vložte do chladničky čo najskôr od nákupu.
- Potraviny skladujte v uzavretých nádobách alebo v iných vhodných obaloch. Neskladujte ich v chladničke bez obalu!
- Mrazené potraviny rozmrazujte v chladiacej časti spotrebiča.
- Dbajte na to, aby boli police rozmiestnené rovnomerne a potraviny uložené tak, aby bola zaistená voľná cirkulácia vzduch vnútri chladničky.
- Kontrolujte, či nie je poškodené alebo znečistené tesnenie dverí. Toto taktiež zvyšuje spotrebu energie. Ak zistíte túto závalu, treba tesnenie vymeniť. Výmenu vykonáva tiež iba autorizovaný servis.
- Kondenzátor na zadnej strane chladničky je potrebné udržiavať v čistote.

## **Dôležité bezpečnostné informácie**

Pozorne si prečítajte pokyny uvedené v tomto návode. Obsahujú dôležité informácie o bezpečnej inštalácii, používaní a údržbe prístroja.

Výrobok používajte iba pre domácu potrebu a spôsobom uvedeným v tomto návode. Výrobok nie je určený ku komerčnému použitiu. Výrobok nepoužívajte vonku. Tento spotrebič môžu používať deti vo veku 8 rokov a staršie a osoby so zníženými fyzickými, zmyslovými alebo mentálnymi schopnosťami alebo nedostatkom skúseností a znalostí, ak sú pod dozorom alebo boli poučené o používaní spotrebiča bezpečným spôsobom a rozumejú prípadným nebezpečenstvám.

Deti sa so spotrebičom nesmú hrať.

Čistenie a údržbu vykonávanú užívateľom nesmú vykonávať deti, ak nie sú staršie ako 8 rokov a pod dozorom.

Deti mladšie ako 8 rokov sa musia držať mimo dosahu spotrebiča a jeho prívodu. Všetky obalové materiály držte mimo dosahu detí. Hrozí nebezpečenstvo udusenía.

- Pred prvým použitím skontrolujte, či napätie uvedené na štítku prístroja odpovedá napätiu vo Vašej elektrickej sieti.
- Z hľadiska bezpečnosti smie byť spotrebič zapojený iba do zásuvky, ktorá zodpovedá platným predpisom a technickým normám.
- Neodporúčame používanie adaptérov a / alebo predlžovacie šnúry. Ak je ich použitie nevyhnutné, použite len také, ktoré vyhovujú platným bezpečnostným normám, a dbajte, aby ste neprekročili limit napätia uvedený na predlžovacej šnúre alebo adaptéra.
- Chladnička nie je určená pre činnosť prostredníctvom vonkajšieho časového spínača alebo diaľkového ovládania.

- Napájací prívod nesmie byť poškodený ostrými alebo horúcimi predmetmi, otvoreným ohňom a nesmie sa ponoriť do vody.
- Nestriekajte vodu ani žiadne iné kvapaliny na zadnú časť chladničky. Môže to spôsobiť poruchu, poškodenie chladničky a úraz elektrickým prúdom.
- Pred každým použitím skontrolujte napájací prívod. Ak je napájací prívod alebo vidlica poškodená, nikdy prístroj nepoužívajte. Poškodený kábel alebo vidlicu smie opraviť či vymeniť iba autorizovaný servis.
- Zabráňte kontaktu napájacieho prívodu s ostrými hranami alebo horúcimi predmetmi.
- Pred čistením, odmrazovaním a inou manipuláciou odpojte chladničku zo siete. Nikdy neťahajte za prívodnú šnúru, vždy za vidlicu!
- Vidlicu napájacieho prívodu nikdy nezasúvajte do el. zásuvky a nevyťahujte zo zásuvky mokrými rukami.
- Pri chode chladničky sa nedotýkajte chladiacich povrchov vlhkými alebo mokrými rukami. Koža by mohla primrznúť.
- Nevystavujte spotrebič atmosférickým vplyvom (dážď, slnko, ľad a pod.).
- Spotrebič umiestnite v dostatočnej vzdialenosti od tepelných zdrojov (variče, rúry a pod.)
- Ventilačné otvory chladničky nesmú byť prikryté. Zakrytie ventilačných otvorov môže prístroj poškodiť.
- Nepokladajte žiadne predmety na hornú plochu chladničky ani ju neprikrývajte.
- Zariadenie vždy odpojte od siete, pokiaľ nie je dlhšiu dobu v prevádzke alebo pri jeho čistení.
- Zariadenie nikdy neopravujte samostatne, ak je poškodený sieťový kábel alebo zástrčka, ak je pokazené alebo došlo k jeho pádu alebo akémukoľvek inému poškodeniu. Poškodené zariadenie odovzdajte na preskúmanie, opravu alebo mechanické nastavenie autorizovanému servisnému stredisku.
- Prístroj nie je určený na vonkajšie použitie!
- V chladničke neskladujte výbušné či horľavé látky ako napr. dózy sa spreji, rozpúšťadlá, benzín, lepidlá a pod.
- Ak nie je chladnička či mraznička dlhšiu dobu používaná a uzáver (záмок, zástrčka) je umiestnený tak, že sa nedá z vnútornej strany otvoriť, tento uzáver odstráňte. Tým ochránite deti pred možnosťou udusenía.

- Nenechávajte zamrznúť nápoje vo fľašiach, hlavne nie šumivé, ako sú minerálne vody, sekty, pivo, coca-cola a pod., Pretože sa tekutina pri zmrznutí rozpína a dôjde k prasknutiu fľaše.
- Nejedzte zmrazené potraviny (chlieb, ovocie, zeleninu a pod.), pretože si môžete popáliť sliznicu úst.
- Ak je vôňa alebo farba potravín podozrivá, túto potravinu vyhod'te, jej požití môže byť nebezpečné.
- Dbajte na to, aby nedošlo k poškodeniu zadnej steny chladničky (kondenzora ani trubiek - napríklad pri preprave), ani žiadne iné časti chladiaceho systému.
- Na odmrázovanie chladničky nepoužívajte žiadne ostré predmety. Používajte postup uvedený v kapitole odmrázovanie.

**Upozornenie: Vo vnútri chladničky nepoužívajte žiadne elektronické zariadenia.**

**Poznámka:**

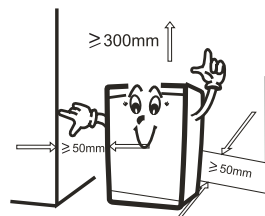
1. Neklad'te ťažké a magnetické predmety na vrchnú stranu chladničky. Môžete ovplyvniť stabilnú činnosť chladničky. Neklad'te na vrchnú stranu nádoby naplnené vodou. Pri ich prevrhnutí môžete poškodiť chladničku.
2. V období zvýšenej vzdušnej vlhkosti sa môže na potravinách umiestnených v chladničke zrážať para. Stačí ju utrieť suchou handričkou.
3. Obeh chladivá potrubím chladničky môže vydávať bublavý zvuk. Nie je to prejav poruchy.
4. Je normálne, že sa zadná strana aj bočné strany môžu zahrievať. Je to prejavom činnosti chladiaceho potrubia.
5. Chladiaci médium tejto chladničky je R600a, ktorý je horľavý. Dávajte preto pozor počas prepravy, manipulácia či inštalácie, aby ste nepoškodili chladiaci systém.
6. Tento výrobok nikdy nelikvidujte rovnako ako obyčajný odpad. Riad'te sa pokynmi v časti „Vyradenie chladničky“.

V prípade problémov sa obracajte sa len na autorizovaný servis a používajte len originálne náhradné diely.

### Inštalácia

Umiestnite chladničku na suchom, pravidelne vetranom mieste. Pre správnu a energeticky šetrnú činnosť chladničky je prípustná teplota okolia daná druhom chladničky, čo je uvedené na výrobnom štítku chladničky (trieda S / N / ST apod.).

Trieda	Okolná teplota
SN (subnormálna)	+10°C až 32 °C
N (normálna)	+16°C až 32 °C
ST (subtropická)	+16°C až 38 °C
T (tropická)	+16°C až 43 °C

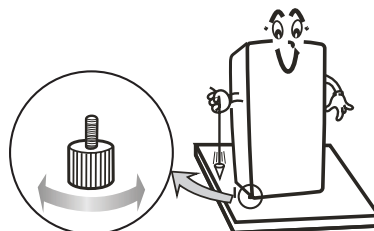


Chladničku nestavajte do blízkosti spotrebičov, vydávajúcich teplo napr. kúrenie, sporák, boiler apod. Nevystavujte chladničku tiež zbytočnému slnečnému žiareniu. Chladnička smie byť umiestnená minimálne 30 cm od olejových alebo uhoľných kamienok. Ak to nie je možné, použite vhodnú izoláciu. Chladničku tiež nestavajte do vlhkého prostredia, zvyšuje sa výskyt námrazy a znižuje účinnosť chladenia. na každej strane chladničky musí byť voľný

priestor najmenej 5-10 cm široký. Nad chladničkou nechajte medzeru minimálne 30 cm, aby bola zaistená dostatočná cirkulácia vzduchu na odvetranie a chladenie jednotky kompresora. Chladničku so zabudovanou mriežkou na vetranie môže byť prilačená k zadnej stene., pretože umožňuje voľné prúdenie vzduchu, potrebného na chladenie kompresora. Nikdy nezakrývajte chladničku či mriežku na zadnej strane chladničky. Ak chladničku musíte postaviť na koberec, umiestnite pod ňou rovnú, pevnú izolačnú vložku, aby ste mohli chladničky vyrovnať a aby ste izolovali spodok chladničky pred zahrievaním .

## Vyrovnanie spotrebiča

Ako náhle chladničku umiestnite na svoje miesto, upravte dĺžku vyrovnávacích nožičiek (vyskrutkovaním alebo zaskrutkovaním) tak, aby chladnička stála vo vodorovnej polohe. Spotrebič by nikdy nemal byť naklonený o viac než 2°. Pri nastavovaní polohy pomocou nastaviteľných nožičiek, nastavte chladničku do veľmi (ale naozaj veľmi) mierneho „záklonu“, zaistíte tak automatické zatváranie dverí.



## Zmena smeru otvárania dverí

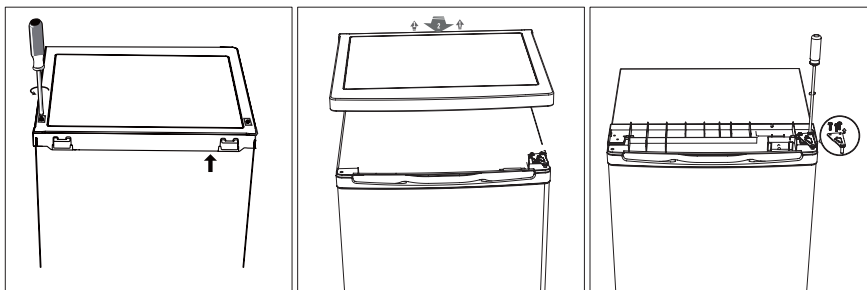
Zmena smeru otvárania dverí

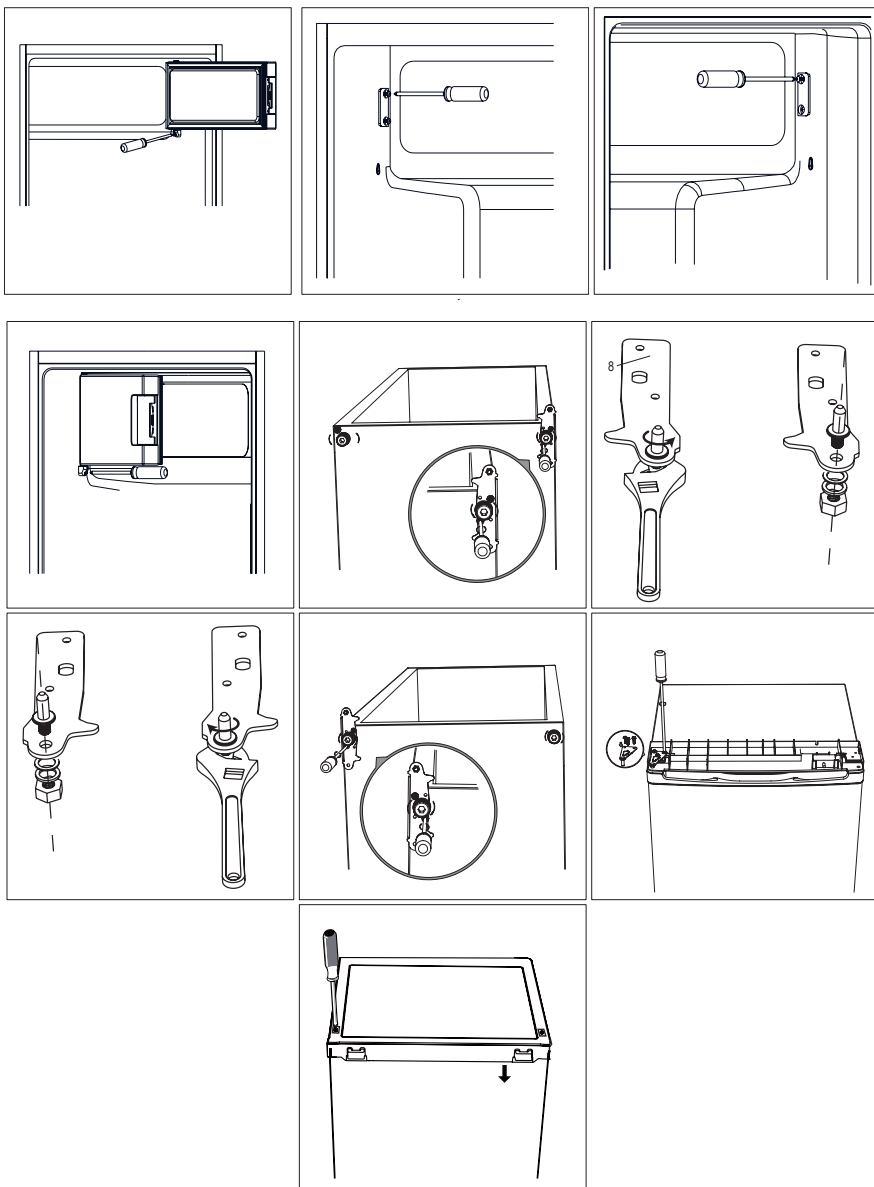
Ak Vám nevyhovuje smer otvárania dverí, môžete ho zmeniť. Pred začiatkom tejto činnosti najprv odpojte spotrebič od prívodu elektrickej energie. Odporúčame, aby Vám asistovala druhá osoba. Ak je potrebné mrazničku nakloniť, maximálny uhol náklonu smie byť 40°.

Uschovejte starostlivo všetky skrutky a časti chladničky pre spätnú montáž.

1. Odskrutkujte dve skrutky na zadnej časti vrchného krytu mrazničky.
2. Odstráňte vrchný kryt a dajte ho bokom.
3. Odskrutkujte horný záves, odoberte dvierka a položte ich na mäkkú podložku, aby ste ich nepoškodili.
4. Odskrutkujte spodný záves dverí mrazničky. Odoberte dvierka mrazničky a dajte ich bokom.
5. Presuňte držiak dverí mrazničky zľava doprava.
6. Presuňte kryt otvorov závesu zľava doprava.
7. Otočte dvierka mrazničky a priskrutkujte je vľavo.
8. Odstráňte skrutky, ktoré držia spodný záves. Odskrutkujte obe nastaviteľné nohy.
9. Odoberte spodný záves a odskrutkujte hriadeľ závesu, obráťte záves a znovu priskrutkujte hriadeľ.
10. Priskrutkujte záves na druhú stranu chladničky a priskrutkujte opäť obe nastaviteľné nohy.
11. Usadte dvierka a uistite sa, že dobre sedia. Dvierka zatvorte a zarovnajete ľavú hranu dverí presne s telom chladničky a skontrolujte, či magnetické tesnenie dobre sedia.
12. Priskrutkujte vrchný kryt mrazničky

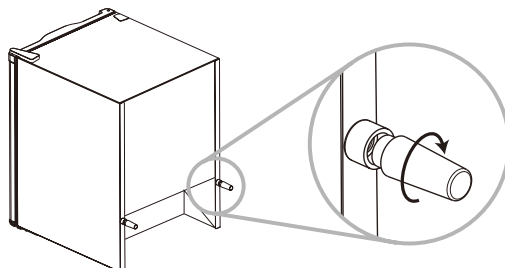
Ak máte so zmenou otvárania dverí problémy, je lepšie obrátiť sa na Vášho predajcu alebo autorizovaný servis.





### Nasadenie zadných zarážok

Naskrutkujte zadné zarážky do príslušných otvorov v zadnej časti chladničky.  
Pomáhajú udržať správnu vzdialenosť od zadnej steny.



## Používanie chladničky

V chladničke sa uchovávajú čerstvé potraviny po dobu niekoľkých dní (pozri tabuľku nižšie). V mraziacej časti sú teploty pod  $-18^{\circ}\text{C}$ . Používajte ju na výrobu uchovávanie mrazených potravín, výrobu ľadu a na zmrazenie čerstvých potravín. Potraviny, ktoré sa rýchlo kazia, uchovávajúte v zadnej časti chladničky, kde je najchladnejšie, ale nie tak, aby sa dotýkali zadnej steny chladničky. Vnútrná strana dverí chladničky je vybavená priestorom pre fľaše a na uchovávanie masla, syrov a iných menších balíčkov.

Upozornenie:

- Vnútrný priestor chladničky sa mení podľa modelu.

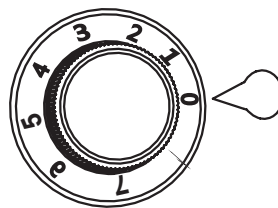
## Obsluha chladničky

Chladničku ovládame pomocou gombíka termostatu umiestneného v hornej časti vnútra chladničky. Na gombíku je stupnica od 0 do 7. Vyššie číslo na gombíku termostatu znamená nižšiu teplotu. Stupeň 0 znamená vypnutú chladničku. Pre bežné používanie nastavte gombík termostatu na stupeň 4. Ak chcete dosiahnuť nižšiu vnútornej teploty, nastavte gombík termostatu na stupeň 4 až 7. Ak chcete vo vnútri chladničky zvýšiť teplotu, nastavte termostat na stupeň 4 až 1.

Zmena teploty okolia má vplyv na teplotu vo vnútri chladničky. V súlade s tým upravte nastavenie termostatu.

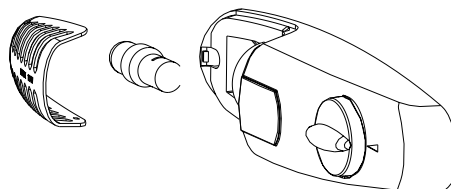
Teplota vo vnútri chladničky závisí aj od frekvencie otvárania dverí.

Pri nastavení termostatu na 0 nie je chladnička v chode, avšak je stále pod napätím, to znamená, že pri otvorení dverí osvetlí vnútorné osvetlenie. Optimálne nastavenie teploty vo vnútri chladničky je také, kedy chladnička dosahuje najnižšie teploty, ale potraviny nenamrzajú. Teplotu vnútri chladničky môžete zmerať pomocou teplomera, vloženého do nádoby s vodou. Počkajte niekoľko hodín a potom odčítajte údaje o teplote.



## Výmena žiarovky osvetlenia

Pred výmenou žiarovky odpojte chladničku od elektrickej siete. Odskrutkujte kryt termostatu (viď obrázok) a vymeňte žiarovku (E14, 230V, 10W)



## Rozmiestnenie potravín

Medzi potravinami vo vnútri chladničky by mal vždy byť priestor pre cirkuláciu chladného vzduchu.

Potraviny by mali byť chladené v uzavretých obaloch (plastové nádoby na potraviny, fólie na potraviny, fľaše a pod.). Aby nedochádzalo k ich uschnutiu a nemiešali sa vône či zápachy. Horúce potraviny vopred schladte na izbovú teplotu predtým, než ich umiestnite do chladničky. Znížite tak spotrebu energie.

Pred uložením potraviny do chladničky odstráňte zbytočné obaly (viacnásobné obaly jogurtov apod.).

Fľaše s vysokým obsahom alkoholu musí byť dôkladne uzatvorené a umiestnené „nastojato“.

Potraviny by sa nemali dotýkať zadnej steny chladničky.

Niektoré potraviny obsahujú éterické oleje alebo kyseliny (citrusy, maslo a pod.). Ich dlhodobý kontakt s povrchom chladničky alebo tesnením môže tieto materiály poškodiť či urýchliť ich starnutie.

Ak sa objaví vo vnútri chladničky nepríjemný zápach, znamená to, že vo vnútri je pokazený obsah. Tieto potraviny okamžite odstráňte z chladničky. Zápach zmiernite umytím vnútrajšku pomocou vody s trochou octu. Môžete tiež použiť „odstraňovače pachu“, ktoré sú bežne k dostaniu v obchodoch. Ak odchádzate na dlhšiu dobu z domu, odstráňte z chladničky rýchlo sa kaziace potraviny.

## Doba uchovávania potravín v chladničke

Zásadne sa riadte dobou trvanlivosti alebo doporučeným dátumom spotreby uvedených na obaloch potravín.

Druh potravín	Doba skladovania (dni)													
	1	2	3	4	5	6	7	8	9	10	11	12	13	14
Maslo	0	0	0	0	0	0	0	+	+	+	+	+		
Vajcia	0	0	0	0	0	0	0	0	0	0	+	+	+	+
Mäso čerstvé vcelku	0	0	+											
Mäso čerstvé krájané	0	+												
Mäso údené	0	0	0	0	0	0	0	0	0	0	+	+	+	+
Ryby	0	+												
Marinované potraviny	0	0	0	0	0	0	0	0	0	0	+	+	+	+
Koreňová zelenina	0	0	0	0	0	0	0	0	+	+	+	+	+	+
Syry	0	0	0	0	+	+	+	+	+	+	+	+	+	+
Sladkosti	0	0	+	+	+	+								
Ovocie	0	0	+	+	+	+	+	+	+	+				
Hotové jedlá	0	0	+	+										

O = odporúčaná doba skladovania + = možná doba skladovania skladovanie zmrazených potravín

Označenie na dvierkach mraziaceho priestoru	Teplota v mraziacom priestore	Doba uchovania zmrazených potravín
*	pod -6°C	do jedného týždňa
**	pod -12°C	do dvoch týždňov
***	pod -18°C	do jedného mesiaca

## Rozmrazovanie zmrazených potravín

Čiastočne rozmrazené alebo rozmrazené potraviny spotrebujte čo najskôr. Po rozmrazení sa rýchlo aktivujú mikroorganizmy a potraviny sa rýchlo kazia.

## Výroba ľadu

Nádobku alebo vrecko na ľad naplňte príslušným množstvom vody a vložte do nízkoteplotného priestoru chladničky. Doba výroby ľadu závisí od teploty okolia, nastavenie termostatu a častosti otvárania dverí. V priemere trvá výroba ľadu medzi 2 a 6 hodinami.

## Údržba a čistenie

1. Pred každým čistením odpojte chladničku od elektrickej siete.
2. Na čistenie vonkajších plôch používajte vlhkú handričku a neutrálny čistiaci prostriedok. Nepoužívajte čistiace prostriedky s brúsnyimi časticami.
3. Pred čistením vnútorných plôch vyberte potraviny, poličky a iné vybavenie. Časti z umelej hmoty nie sú vhodné do umývačky riadu. Umývajte ich bežnými saponátovými prostriedkami a dôkladne opláchnite pod tečúcou vodou.
4. Vnútro chladničky umyte vlažnou vodou s trochou octu. Ďalej dokonale opláchnite vlhkou handričkou a riadne vysušte.
5. Pravidelne utierajte tesnenie dvierok. Prípadné škrvny na vnútornom povrchu utrite handričkou namočenou vo vode s trochou octu.
6. Čas od času opatrne odstráňte z kondenzátora na zadnej strane prach pomocou mäkkej kefy alebo vysávača.
7. Pri sťahovaní prepravujte chladničku vo zvislej polohe a nedržte ju ani za dvierka ani za držadlá dverí.



## Ručné odmrazovanie chladničky

- Vyberte všetky potraviny z chladničky.
- Odpojte chladničku od elektrickej zásuvky.
- Gombík termostatu vypnite na „0“ a nechajte dvere chladničky otvorené.
- Vyberte všetky zásuvky, misky a police.
- Ľad neodmrazujte pomocou elektrických alebo iných prístrojov (sušič vlasov a pod.) ani pomocou ostrých predmetov.
- Po skončení rozmrazovania chladničku vysušte suchou handričkou, nastavte termostat podľa prania a zatvorte dvere chladničky.

## Odstraňovanie porúch

Pri používaní chladničky sa môžu objaviť poruchy v činnosti. Uvádzame len niektoré z nich, ktoré sú predovšetkým následkom nesprávneho používania a môžete ich odstrániť sami.

### Chladnička po zapojení do siete nefunguje

- Skontrolujte, či je v zásuvke napätie a ak je prístroj zapojený do el. siete.

### Chladiaci systém funguje dlhšiu dobu bez prerušenia

- Časté otváranie dverí a alebo dlho otvorené dvere.
- Zle zavreté dvere (môže byť cudzie teleso medzi dverami, vyvesené závesy dverí, poškodené tesnenie)
- Bolo uložené veľké množstvo čerstvých potravín.
- Kvôli nedostatočnému chladeniu kompresora a kondenzátora skontrolujte cirkuláciu vzduchu za chladničkou a očistite zadnú časť od prachu.

### Nahromadenie ľadu na zadnej stene vo vnútri chladničky

- Zlé tesnenie dverí - očistite ho, alebo nechajte vymeniť.
- Časté otváranie dverí a alebo dlho otvorené dvere.
- Bolo uložené teplé jedlo do chladničky.
- Potraviny alebo nádoba na ne sa dotýkajú zadnej steny vo vnútri chladničky.

### Hluk


Obeh chladiaceho média v chladiacom systéme spôsobuje sám o sebe určitý hluk. Úroveň hluku závisí na umiestnení, správnom používaní a údržbe prístroja.

- Pri chode kompresora je počuť šum kvapaliny a hluk kompresora. Pri jeho nečinnosti počujeme prietok chladiacej kvapaliny. To je normálne a nemá to vplyv na životnosť chladničky.
- Po rozbehu chladničky môže byť jej činnosť hlasnejší. Rovnako toto nie je znakom poruchy, v priebehu času sa hlasitosť týchto zvukov zníži.
- Občas sa v priebehu činnosti chladničky objaví aj silnejšie a neobvyklé zvuky. Tieto bývajú následkom nesprávneho umiestnenia: Chladnička musí stáť na rovnom a pevnom podklade a musí byť vyrovnaná do vodorovnej polohy pomocou nastaviteľných nôh. Nesmie sa dotýkať steny alebo susedného nábytku. Skontrolujte, či je vnútorné vybavenie umiestnené správne na svojom mieste a či sa obaly potravín (poháre, plechovky a pod.) nedotýkajú.

## Vyradenie chladničky

- Keď Vaša chladnička doslúži, je potrebné ju zlikvidovať. Ak je vybavená zámkom, rozbité ho, aby nemohlo dôjsť k tomu, že sa vnútri omylom zamkne dieťa. Prípadne odstráňte dvere úplne.
- Chladiaci systém je naplnený chladiacim médiom a izolačnými látkami, ktoré je nutné odsat' a zlikvidovať. Preto nie je možné chladničku likvidovať s bežným odpadom. Musí byť zabezpečené, že nedôjde k poškodeniu chladiaceho okruhu hlavne v jeho zadnej časti blízko výparníka a úniku chladiva do priestoru. Vyslúžilú chladničku odveďte do najbližšieho zberného dvora. Informácie o zberných miestach dostanete u príslušných orgánov miestnej správy alebo u svojho predajcu.


## Spätný odber elektroodpadu

 Informácie pre používateľa ohľadom likvidácie elektrických a elektronických zariadení (z domácností) Uvedený symbol na výrobku alebo v sprievodnej dokumentácii znamená, že použité elektrické alebo elektronické výrobky nesmú byť likvidované spoločne s komunálnym odpadom. Za účelom správnej likvidácie výrobku ho odovzdajte na určených zberných miestach, kde budú prijaté zdarma.

Správnou likvidáciou tohto produktu pomôžete zachovať cenné prírodné zdroje a napomáhate prevencii potenciálnych negatívnych dopadov na životné prostredie a ľudské zdravie, čo by mohli byť dôsledky nesprávnej likvidácie odpadov. Ďalšie podrobnosti si vyžiadajte od miestneho úradu, najbližšieho zberného miesta, v Zákone o odpadoch príslušnej země, v ČR č. 185/2001 Sb. v platnom znení. Dialej rovnako na [www.zasobovani.cz/odber](http://www.zasobovani.cz/odber) a na internetových stránkach [www.elektrowin.cz](http://www.elektrowin.cz) a [www.asekol.cz](http://www.asekol.cz) (likvidácia elektroodpadu). Pri nesprávnej likvidácii tohto druhu odpadu môžu byť v súlade s národnými predpismi udelené pokuty

## Informačný list

Dodávateľ	Zásobování a.s., Chloumecká 3376, 27601 Mělník, Česká republika
Model	L120B
Kategória modelu	6
Trieda energetickej účinnosti	A++
Spotreba energie	132 kWh za rok
Úžitkový objem chladiaceho priestoru	103 l
Úžitkový objem mraziaceho priestoru	15 l
Doba skladovania pri vypnutí	-
Mraziaci výkon:	2 kg
Klimatická trieda	N. Tento prístroj je určen k použitiu za teploty okoli od 16°C do 32 °C
Hluk	≤ 41 dB (A)



# ENERG


енергия · ενεργεια

Y IJA

IE IA

## Professor


L120B



ENERGIA · ЕНЕРГИЯ  
ΕΝΕΡΓΕΙΑ · ENERGIJA  
ENERGY · ENERGIE · ENERGI


# 132

kWh/annum




103

L



15

L



41

dB

2010/1060

SLOVENSKY

Celostátní nositel servisu zajišťující opravy  
a náhradní díly prostřednictvím smluvních partnerů je:

**Zodpovedný zástupca pre Slovensko**  
 je firma **TV - AV Elektronik, s. r. o.,**  
 P. O. Hviezdoslava 9, 010 01 Žilina, Tel.: 0415 626 061,  
 E-mail: greschner@tvav.sk Web: www.tvav.sk

**SLOVENSKY**