

EXTOL®
PREMIUM

WH 500 (8898026)

WH 800 (8898027)

IMPROVE YOUR DAY!

Samostmívací svářecí kukla / CZ
Samostmievacia zväracia kukla / SK
Hegesztőpajzs / HU



Původní návod k použití
Preklad pôvodného návodu na použitie
Az eredeti használati utasítás fordítása

Úvod

Vážený zákazníku,

děkujeme za důvěru, kterou jste projeвили značce Extol zakoupením tohoto výrobku.

Výrobek byl podroben zevrubným testům spolehlivosti, bezpečnosti a kvality předepsaných normami a předpisy Evropské Unie.

S jakýmkoli dotazy se obraťte na naše zákaznické a poradenské centrum:

www.extol.cz Fax: +420 225 277 400 Tel.: +420 222 745 130

Výrobce: Madal Bal a. s., Průmyslová zóna Příluky 244, 76001 Zlín, Česká republika

Datum vydání: 6. 5. 2014

I. Technické údaje

Objednávací číslo	8898026	8898027
Typové číslo	WH500	WH800
Napájení	solární články/nevyměnitelná nabíjecí lithiová baterie	solární články/vyměnitelná nenabíjecí lithiová baterie
Vyměnitelná baterie	NE	ANO (2 x CR2032)
Zapínání/vypínání	plně automatické-bez vypínače	plně automatické-bez vypínače
Optická třída	1/2/1/2	1/1/1/2
Testovací tlačítko testu funkce ztmavnutí filtru	NE	ANO
Doba ztmavnutí filtru	4.10 ⁻⁵ s; při -5°C 8.10 ⁻⁴ s	4.10 ⁻⁵ s; při -5°C 8.10 ⁻⁴ s
Nastavitelné zpoždění zesvětlení filtru	0,1 - 1,0 s	0,1 - 1,0 s
Teplotní rozmezí pro použití kukly při svařování/broušení	-5 až +55°C	-5 až +55°C
Skladovací teplota	-20 až +55 °C	-20 až +55 °C
Trvalá ochrana před UV/IR zářením	DIN 16	DIN 16
Ochranný stupeň filtru světlého stavu	DIN 4	DIN 4
Nastavitelný rozsah tmavosti filtru	DIN 9 - 13	DIN 9 - 13
Rozměr předního ochranného krytu	110,8 x 86,5mm	111,5 x 90,5 mm
Rozměr průzoru	92 x 42 mm	100 x 50 mm
Nejnižší proudová intenzita TIG svařování (obloukové svařování wolframovou elektrodou v ochranné atmosféře inertního plynu)	≥10 A	≥ 5 A
Materiál kukly	polyamid-vysoce odolný proti nárazu	polyamid-vysoce odolný proti nárazu (carbon design)
Hmotnost	480 g	500 g
Náhradní příslušenství		
Přední ochranný kryt (objednávací číslo)	8898026A	8898027A

II. Charakteristika

- Samostmívací svařečská kukla Extol Premium 8898026, 8898027 je určena k ochraně očí a obličejů jak při svařování, tak i při broušení. Díky speciálnímu filtru uživatel pořád vidí a nemusí během práce kuklu zvedat, což mu umožňuje snáze a rychleji pracovat.
- Samostmívací filtr automaticky ztmavne při zažehnutí oblouku a po skončení svařování opět zesvětlá.
- Intenzitu ztmavnutí filtru lze plynule regulovat v závislosti na použitém svařovacím proudu. Rovněž lze manuálně nastavit dobu zpoždění, než začne zesvětlení filtru.
- Kukla je nabíjena solárními články a jako záložní zdroj slouží zabudované nabíjecí lithiové baterie, které u kukly 8898026 nelze měnit. Životnost těchto baterií se pohybuje kolem 5000 hodin.
- Kukla je vybavena nastavitelným temněním a týlním páskem a speciálním příklápěcím mechanismem umožňujícím měnit úhel a vzdálenost mezi filtrem a obličejem uživatele. Větší prostor v oblasti nosu a úst i díky předozadnímu nastavení zvyšuje komfort při dýchání. Automatický posun polohy těžiště při odklopení kukly z obličeje snižuje zátěž uživatele a zvyšuje tak pohodlí při práci.

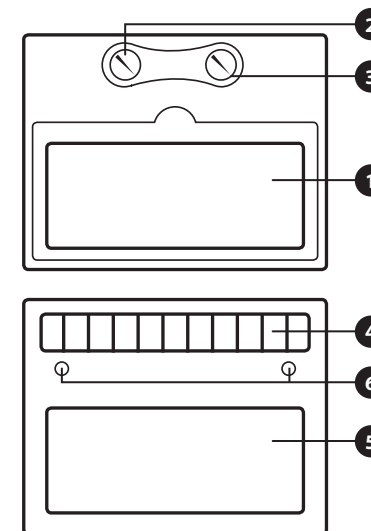
NAVÍC U MODELU 8898027:

- obsahuje vyměnitelné baterie - čímž je prodloužena životnost kukly oproti těm, které mají baterii zabudovanou uvnitř a nevyměnitelnou.
- signalizuje vybití baterie rozsvícením LED diody.
- má větší průzor
- reflexní povrch kukly v designu Carbon vykazuje lepší odrazivé schopnosti tepla a tím zlepšuje komfort uvnitř kukly.
- umožňuje otestování funkčnosti automatického stmívání tlačítkem „TEST“.

III. Součásti a ovládací prvky

Obr. 1a) – součásti a ovládací prvky panelu kukly 8898026

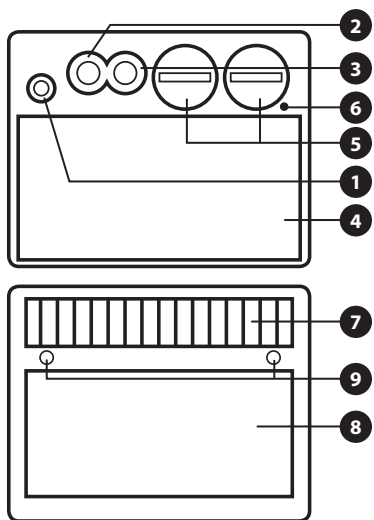
1. Vnitřní UV/IR filtr
2. Ovladač doby zpoždění zesvětlení filtru („DELAY“)
3. Ovladač citlivosti filtru („SENSITIVITY“)
4. Solární články
5. LCD panel s vnějším ochranným krytem
6. Světločivné senzory



Obr. 1a

Obr. 1b) – součásti a ovládací prvky kukly

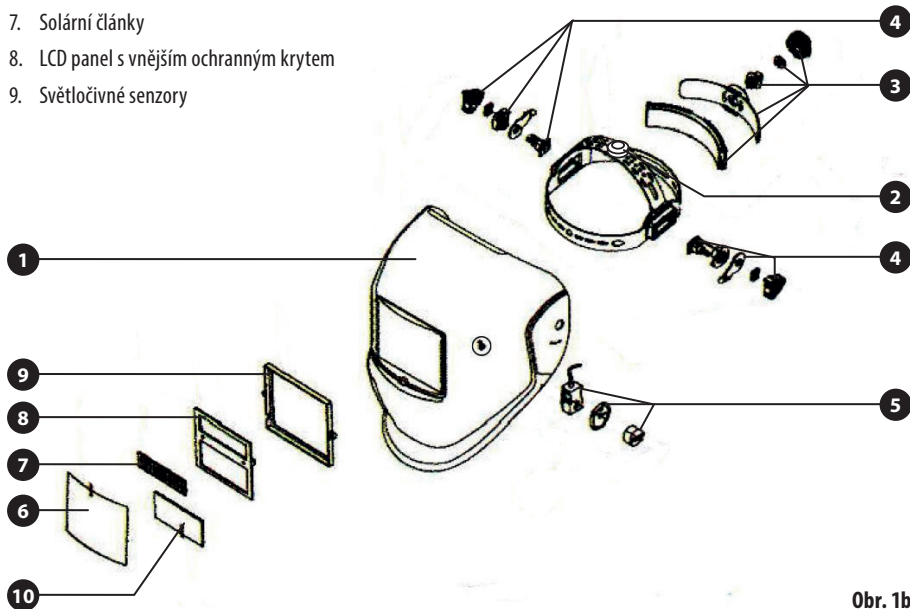
1. Skořepina kukly
2. Temenní hlavový pásek
3. Šroub pro nastavení délky týlního pásku
4. Sestava dílů upevňovacího šroubu hlavového kříže
5. Ovladač intenzity ztmavení filtru a režim pro broušení „GRINDING“
6. Přední vnější kryt filtru
7. Solární panel
8. Vnější rám filtru
9. Vnitřní rám filtru
10. Vnější UV/IR filtr



Obr. 1c

Obr. 1c) – součásti a ovládací prvky panelu kukly 8898027

1. Tlačítko TEST funkčnosti ztmavení filtru
2. Ovladač doby zpoždění zesvětlení filtru („DELAY“)
3. Ovladač citlivosti filtru („SENSITIVITY“)
4. Vnitřní UV/IR filtr
5. Lithiová baterie (2 x CR2032)
6. LED dioda - upozornění nízkého stavu napětí baterie
7. Solární články
8. LCD panel s vnějším ochranným krytem
9. Světločivné senzory



Obr. 1b

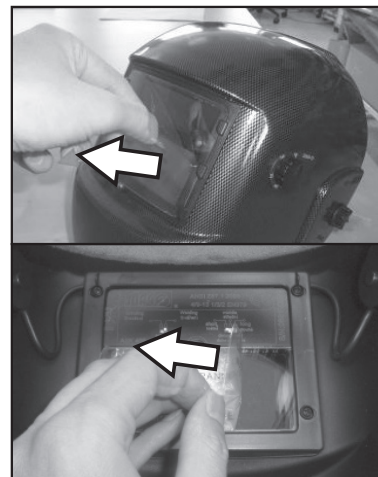
IV. Příprava kukly k použití

⚠ UPOZORNĚNÍ

- Před použitím kukly si přečtěte celý návod k použití. Výrobce nenese odpovědnost za poškození výrobku či případnou zdravotní újmu, které jsou důsledkem nevhodného či neopatrného používání výrobku. Pokud kuklu komukoli půjčujete nebo prodáváte, přiložte k ní i návod k použití a zamezte poškození tohoto návodu.
- Pokud kukla byla skladována při teplotě méně než -5°C , před použitím ji nechte dostatečně dlouhou dobu ohřát na pokojovou teplotu, neboť při nižší teplotě než -5°C mají filtry a senzory pomalejší nebo nesprávné reakce na dané světelné podmínky, čímž může dojít k ohrožení zraku nedostatečnou ochranou. Kuklu proto používejte pouze v předepsaném rozmezí teplot -5 až $+55^{\circ}\text{C}$!

1. Z předního vnějšího krytu a vnitřního krytu na LCD panelu sejmete ochrannou fólii, viz obr.A.

➔ Před každým použitím zkontrolujte, zda ochranné kryty, solární panel a senzory nejsou poškozeny a znečištěny. Jejich znečištění či poškození může způsobit poškození zraku v důsledku špatného vyhodnocení světelných podmínek či nedostatečného zásobování senzorů elektřinou ze solárního panelu. Kuklu s poškozenými díly nepoužívejte a nahradte je originálními díly výrobce.



Obr. A

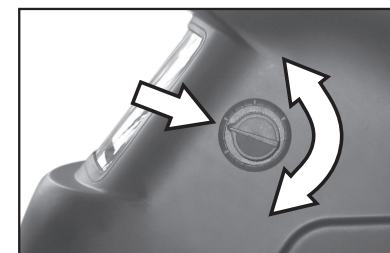
⚠ UPOZORNĚNÍ

- Přední vnější kryt a kryt LCD panelu uvnitř kukly nesundávejte, neboť slouží jako ochrana filtru.
2. Dále pak zkontrolujte, zda nejsou nějaké další díly poškozeny (např. hlavové pásky, zajišťovací šrouby apod.). Kuklu s poškozenými díly nikdy nepoužívejte a opravu zajistěte v autorizovaném servisu značky Extol (servisní místa naleznete v úvodu návodu).
 3. Zkontrolujte také, zda zepředu kukly mimo průzor neproniká někdy světlo, mohlo by tak dojít k poškození zraku.
 4. Zkontrolujte, zda baterie u modelu 8898027 nesignalizují potřebu výměny rozsvícením LED diody (Obr. 1c, pozice 6).
 5. V případě použití kukly pro broušení, přepněte ovladač intenzity ztmavení filtru (Obr.1b, pozice 5) do polohy „GRIND“ (z anglického slova „grinding“-broušení) (Obr. 2). Přepnutí ovladače do této polohy je signalizováno zacvaknutím.



Obr. 2

6. Pro svařování nastavte ovladačem (Obr.1b, pozice 5) stupeň tmavosti v rozsahu DIN 9-13 dle níže uvedené tabulky podle metody svařování a svařovacího proudu:



Obr. 3

PROCES SVAŘO- VÁNÍ	SVAŘOVACÍ PROUD (A)													
	0,5	2,5	10	20	40	80	125	175	225	275	350	450		
	1	5	15	30	60	100	150	200	250	300	400	500		
SMAW				9	10	11		12			13		14	DIN 9-16
MIG (heavy)					10	11	12			13		14		
MIG (light)					10	11	12	13	14	15				
TIG, CTAW	9		10	11	12	13			14					
MAG/CO ₂					10	11	12	13			14	15		
SAW						10	11	12	13	14	15			
PAC						11	12		13					
PAW	8	9	10	11	12	13			14		15			

VYSVĚTLIVKY SYMBOLŮ:

- **SMAW** = Ruční obloukové svařování obalenou elektrodou
- **MIG (heavy)** = Obloukové svařování těžkých kovů tavící se elektrodou v inertním plynu
- **MIG (light)** = Obloukové svařování lehkých slitin tavící se elektrodou v inertním plynu
- **TIG, GTAW** = Obloukové svařování wolframovou elektrodou v inertním plynu

- **MAG/CO₂** = Obloukové svařování tavící se elektrodou v aktivním plynu
- **SAW** = Automatické svařování pod tavidlem
- **PAC** = Řezání plazmovým obloukem
- **PAW** = Svařování plazmovým obloukem

- Nastavte předpokládanou dobu zpoždění zesvětlení filtru regulátorem „DELAY“ (Obr.1a,c, pozice 2). Po ukončení působení intenzivního světla dojde k automatickému zesvětlení filtru (clony). Doba zpoždění zesvětlení, lze nastavit regulátorem „DELAY“ na panelu uvnitř kukly. Je-li regulátor v poloze „MIN“, doba zpoždění zesvětlení se pohybuje mezi 0,1 - 0,25 s, při poloze regulátoru „MAX“ je tato doba 0,85-1,0 s. Delší čas zpoždění se nastavuje zejména při svařování s vyššími hodnotami svařovacího proudu a také jako prevence očí před nadměrnou únavou, způsobenou častými přechody mezi světlem a tmou. Nastavená hodnota uprostřed mezi oběma krajními polohami bude vyhovovat ve většině případů krytého i venkovního svařování.
- Nastavte citlivost filtru regulátorem „SENSITIVITY“ (Obr.1a,c, pozice 3) na panelu uvnitř kukly v závislosti na velikosti svařovacího proudu i intenzitě okolního světla. Pozice „LO“ (dle anglického Low-, „nízký“) se použije zejména při svařování s velmi vysokým prou-

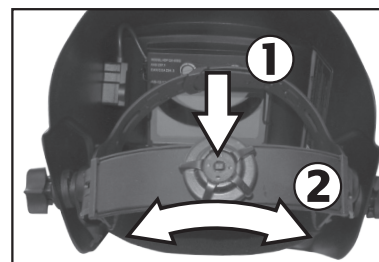
dem nebo s vysokou intenzitou světla pracovního prostředí, nebo pokud dochází k výrazným světelným interferencím okolního prostředí. Zatímco pozice „HI“ (dle anglického High-, „vysoký“) se použije zejména pro svařování s nízkou hodnotou svařovacího proudu, v temných prostorách nebo speciálně při obloukovém svařování s malým proudem v argonové atmosféře.

- Proveďte TEST funkčnosti automatického stmívání filtru.
 - V případě modelu 8898027 stlačte tlačítko „TEST“ uvnitř kukly (Obr.1c, pozice 1) a vizuálně zkontrolujte, zda došlo k ztmavení filtru a po jeho uvolnění k opětovnému zesvětlení.
 - V případě modelu 8898026, který není vybavený tímto tlačítkem, postupujte následovně. Nastavte všechny předchozí ovládací prvky dle předpokládaného užití a nasměřujte kuklu do blízkosti intenzivnějšího světelného zdroje, např. LED svítliny, halogenové svítliny apod. a vizuálně zkontrolujte, zda dochází k odfiltrování intenzity světla.

- Nastavte délku temenních a týlních hlavových pásků tak, aby vám kukla co nejtěsněji dosedla na hlavu a aby Vám to nebylo nepříjemné, viz obr.4 a 5. Pro nastavení délky týlního pásku šroub nejprve stiskněte a při stisku jím otáčejte podle potřeby, viz obr.5



Nastavení temenního pásku Obr. 4

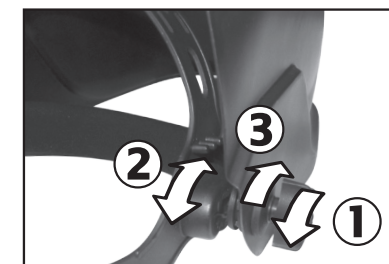


Nastavení týlního pásku Obr. 5

- Rovněž lze nastavit úhel sklonu kukly vzhledem k obličejí a vzdálenost od očí v předozadním směru, viz obr. 6 a 7.

NASTAVENÍ SKLONU VŮČI OBLIČEJÍ

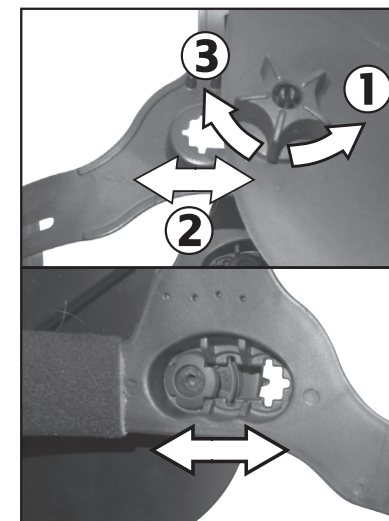
- ➔ Uvolněte šrouby na stranách kukly a pro nastavení úhlu sklonu zasuňte zvolený čep podle požadovaného náklonu do otvoru pacičky. Poté postranní šrouby opět utáhněte (viz obr. 6, krok 1-3).



Nastavení úhlu sklonu vůči obličejí Obr. 6

NASTAVENÍ VZDÁLENOSTI KUKLY OD OČÍ V PŘEDOZADNÍM SMĚRU

- ➔ Povolte šrouby na stranách kukly, jezdec umístěte do jedné ze tří poloh dle potřeby a v dané poloze je zaretujete utažením šroubů (viz. obr. 7, krok 1-3).



Nastavení vzdálenosti kukly od očí v předozadním směru Obr.7

V. Odkaz na značení a symboly

- Na následujícím obrázku je zobrazen vnitřní potisk panelu kukly 8898026 s uvedením významu symbolů v níže uvedené tabulce. Význam symbolů je u kukly 8898027 stejný.



<p>4/9-13 1/2/1/2 EN 379 CE</p>	<p>4-ochranný stupeň světlého stavu 9-ochranný stupeň nejsvětějšího tmavého stavu 13-ochranný stupeň nejtmaššího stavu 1-optická třída 2-třída rozptylu světla 1-třída rovnoměrnosti světelného činitele prostupu 2-závislost světelného činitele prostupu na úhlu dopadu EN 379-norma stanovující požadavky na automatické svařecí filtry CE-odpovídá požadavkům EU</p>
<p>EN 175 F</p>	<p>EN 175- norma stanovující požadavky na prostředky pro ochranu obličejů při svařování a podobných procesech. F-označení třídy pro nárazy s nízkou energií dle EN 175</p>
	<p>Před použitím si přečtěte návod k použití.</p>
	<p>Nepoužitelný výrobek nevyhazujte do směsného odpadu, ale odevzdejte jej k ekologické recyklaci.</p>

VI. Bezpečnostní pokyny

- Svařecí kuklu nepoužívejte pro ochranu při svařování laserem a autogenem.
- Před zahájením prací se vždy přesvědčte, zda je správně zvolena funkce svařování nebo broušení.
- Pokud filtr neztmavne při počátku svařování, ihned svařování ukončete a kuklu dále nepoužívejte.
- Svařecí kuklu nepoužívejte při svařování, je-li teplota nižší než -5°C, protože s klesající teplotou se zpomaluje doba ztmavnutí filtru, což by mohlo vést při nízkých teplotách k poškození zraku.
- Nikdy kuklu nepokládejte na horký povrch a sestavu filtru nikdy neotvírejte ani neupravujte.
- Neprovádějte jiné zásahy na kukle, než ty, které jsou povolené.
- Kuklu nepoužívejte k ochraně při nebezpečí exploze či zasažení agresivními látkami.
- Kuklu chraňte před kapalinami a zamezte kontaktu s organickými rozpouštědly.
- Pokud se v místě kontaktu hlavových pásků kukly s pokožkou objeví alergická reakce, kuklu nepoužívejte.
- K desinfekci hlavových pásků používejte vatu nebo tampon namočený v 3% roztoku peroxidu vodíku. Nepoužívejte desinfekční prostředky na bázi etanolu (lihu) a barvicích desinfekčních prostředků jako např. ajatínu, rivanolu apod.

VII. Čištění a údržba

VÝMĚNA VNĚJŠÍHO KRYTU CLONY

Je-li vnější kryt poškrábaný či prasklý, vyjměte jej podle obrázku a vyměňte za jiný. Objednávací čísla předního ochranného krytu jsou uvedena v tabulce s technickými údaji.



Obr. 8

- V případě potřeby filtr, vnější a vnitřní kryt očistěte čistou bavlněnou textilií, která nepouští vlákna. Nepoužívejte abrazivní čisticí prostředky a prostředky s obsahem organických rozpouštědel.

⚠ UPOZORNĚNÍ

- Nikdy k čištění nepoužívejte abrazivní nebo olejová čisticí a organická rozpouštědla (např. na bázi acetonu).
- Nikdy panel s filtrem neotvírejte.

VÝMĚNA BATERIÍ (MODEL 8898027)

Kukla 8898026 používá k napájení dvě vestavěné 3 V lithiové baterie dobíjené solárními články. Tyto baterie nelze uživatelsky vyměňovat. Střední doba funkčnosti baterií je 5000 hodin provozu.

Kukla 8898027 používá dvě lithiové baterie CR2032, které lze uživatelsky vyměňovat. Pokud před zahájením provozu nebo během provozu svítí kontrolka (Obr. 1c, pozice 6) signalizující nízké napětí baterie, kuklu nepoužívejte a baterie vyměňte za nové.

- Pro výměnu baterií pootočte oběma kryty do polohy odemčeného zámku a kryty vyjměte (viz obr. 9). Baterie vyjměte a nahradte je za nové.
- Při výměně obě baterie vkládejte znaménkem „+“ nahoru.
- Baterie vyměňte za nové vždy obě současně.
- Dbejte na to, aby baterie byly suché.



Obr. 9

- Vyměněné baterie uzavřete krytem. Pro usazení krytu kryt natočte tak, aby výstupky na jeho obvodu dosedly do výřezů v okrajích baterie a pak jím pootočte do polohy uzamčeného zámku.

VIII. Odstranění případných potíží

NEPRAVIDELNÉ STMÍVÁNÍ FILTRU

Příčinou může být nestejná vzdálenost očí od filtru. Upravte délky hlavových pásků, aby vzdálenost byla rovnoměrná.

FILTR NESTMÍVÁ NEBO BLIKÁ

- Vnější kryt nebo světločivné senzory jsou znečištěny nebo poškozeny. Kryt očistěte nebo vyměňte. V případě poškození senzorů kuklu nepoužívejte.
- Zvyšte citlivost ovladačem „SENSITIVITY“.
- Svařovací proud je nízký, zvyšte svařovací proud.

POMALÁ ODEZVA

- Provozní teplota je příliš nízká (pod -5°C). Používejte v předepsaném teplotním intervalu.

ŠPATNÉ VIDĚNÍ

- Vnější kryt filtru je znečištěn. Kryt očistěte.
- Nedostatečné okolní světlo.
- Nastavený veliký stupeň ztmavení. Snižte stupeň ztmavení (Obr.1b, pozice 5).

KUKLA SKLOUZÁVÁ

Upravte délku hlavových pásků.

IX. Likvidace odpadu

- Obaly výrobku vyhodte do příslušného kontejneru na tříděný odpad.
- Výrobek obsahuje elektronické součásti, a proto podle evropské směrnice 2012/19 EU nesmí být vyhozen do směsného odpadu, ale musí být odevzdán na příslušných sběrných místech k ekologické likvidaci. Před vyhozením kukly z ní vyjměte baterie. Podle směrnice 2006/66 EU nesmí být baterie vyhozeny do směsného odpadu, ale musí být odevzdány na sběrných místech baterií k ekologické recyklaci, protože obsahuje provozní náplně, které jsou nebezpečné pro životní prostředí. Informace o sběrných místech obdržíte na obecním úřadě.



X. Záruční lhůta a podmínky

ODPOVĚDNOST ZA VADY (ZÁRUKA)

Dne 1.1.2014 vstoupil v účinnost zákon č. 89/2012 Sb. ze dne 3. února 2012 a k tomuto datu se ruší zákony 40/1964 Sb.; 513/1991 Sb. a 59/1998 Sb. ve znění pozdějších předpisů. Firma Madal Bal a.s. v souladu s tímto zákonem přebírá odpovědnost za vady na Vámi zakoupený výrobek po dobu 2 let od data prodeje. Uplatnění nároku na bezplatnou záruční opravu se řídí zákonem č. 89/2012 Sb. Při splnění níže uvedených obchodních podmínek, které jsou v souladu s tímto zákonem, Vám výrobek bezplatně opraví smluvní servis firmy Madal Bal, a.s.

ZÁRUČNÍ PODMÍNKY

- 1) Prodávající je povinen spotřebiteli zboží předvést (pokud to jeho povaha umožňuje) a vystavit doklad o koupi v souladu se zákonem. Všechny údaje v dokladu o koupi musí být vypsány nesmazatelným způsobem v okamžiku prodeje zboží.
- 2) Již při výběru zboží pečlivě zvažte, jaké funkce a činnosti od výrobku požadujete. To, že výrobek nevyhovuje Vaším pozdějším technickým nárokům, není důvodem k jeho reklamaci.
- 3) Při uplatnění nároku na bezplatnou opravu musí být zboží předáno s řádným dokladem o koupi.
- 4) Pro přijetí zboží k reklamaci by mělo být pokud možno očištěno a zabaleno tak, aby při přepravě nedošlo k poškození (nejlépe v originálním obalu). V zájmu přesné diagnostiky závady a jejího dokonalého odstranění spolu s výrobkem zašlete i jeho originální příslušenství.
- 5) Servis nenese odpovědnost za zboží poškozené přepravcem.
- 6) Servis dále nenese odpovědnost za zaslání příslušenství, které není součástí základního vybavení výrobku. Výjimkou jsou případy, kdy příslušenství nelze odstranit z důvodu vady výrobku.
- 7) Odpovědnost za vady („záruka“) se vztahuje na skryté a viditelné vady výrobku.
- 8) Záruční opravu je oprávněn vykonávat výhradně autorizovaný servis značky Extol.
- 9) Výrobce odpovídá za to, že výrobek bude mít po celou dobu odpovědnosti za vady vlastnosti a parametry uvedené v technických údajích, při dodržení návodu k použití.

- 10) Nárok na bezplatnou opravu zaniká, jestliže:
 - a) výrobek nebyl používán a udržován podle návodu k obsluze.
 - b) byl proveden jakýkoliv zásah do konstrukce stroje bez předchozího písemného povolení vydaného firmou Madal Bal a.s. nebo autorizovaným servisem značky Extol.
 - c) výrobek byl používán v jiných podmínkách nebo k jiným účelům, než ke kterým je určen.
 - d) byla některá část výrobku nahrazena neoriginální součástí.
 - e) k poškození výrobku nebo k nadměrnému opotřebení došlo vinou nedostatečné údržby.
 - f) výrobek havaroval, byl poškozen vyšší mocí či nedbalostí uživatele.
 - g) škody vzniklé působením vnějších mechanických, teplotních či chemických vlivů.
 - h) vady byly způsobeny nevhodným skladováním, či manipulací s výrobkem.
 - i) výrobek byl používán (pro daný typ výrobku) v agresivním prostředí např. prášném, vlhkém.
 - j) výrobek byl použit nad rámec přípustného zatížení.
 - k) bylo provedeno jakékoliv falšování dokladu o koupi či reklamační zprávy.
- 11) Odpovědnost za vady se nevztahuje na běžné opotřebení výrobku nebo na použití výrobku k jiným účelům, než ke kterým je určen.
- 12) Odpovědnost za vady se nevztahuje na opotřebení výrobku, které je přirozené v důsledku jeho běžného používání, např. obroušení brusných kotoučů, nižší kapacity akumulátoru po dlouhodobém používání apod.
- 13) Poskytnutím záruky nejsou dotčena práva kupujícího, která se ke koupi věci váží podle zvláštních právních předpisů.
- 14) Nelze uplatňovat nárok na bezplatnou opravu vady, na kterou již byla prodávajícím poskytnuta sleva. Pokud si spotřebitel výrobek svépomocí opraví, pak výrobce ani prodávající nenese odpovědnost za případné poškození výrobku či újmu na zdraví v důsledku neodborné opravy či použití neoriginálních náhradních dílů.

ES Prohlášení o shodě

Madal Bal a.s. • Lazy IV/3356, 760 01 Zlín • IČO: 49433717

prohlašuje,
že následně označená zařízení na základě své koncepce a konstrukce, stejně jako na trh uvedená provedení, odpovídají příslušným bezpečnostním Evropské unie.
Při námi neodsouhlasených změnách zařízení ztrácí toto prohlášení svou platnost.

Extol Premium 8898026, 8898027
Samostmívací svářečská kukla

byla navržena a vyrobena ve shodě s následujícími normami:
EN 379+A1; EN 175; EN 169

a následujícím předpisem:

89/686/EEC

Ve Zlíně 6. 5. 2014



Martin Šenkýř
člen představenstva a.s.

ZÁRUČNÍ A POZÁRUČNÍ SERVIS

Pro uplatnění práva na záruční opravu zboží se obraťte na obchodníka, kde jste zboží zakoupili.

Pro pozáruční opravu se můžete také obrátit na náš autorizovaný servis.

Nejbližší servisní místa naleznete na www.extol.cz. V případě dotazů Vám poradíme na zákaznické lince **222 745 130**.

Úvod

Vážený zákazník,

ďakujeme za dôveru, ktorú ste prejavili značke Extol zakúpením tohoto výrobku. Výrobok bol podrobený testom spoľahlivosti, bezpečnosti a kvality predpísaných normami a predpismi Európskej únie.

Pokiaľ budete mať akékoľvek otázky, obráťte sa na naše poradenské centrum pre zákazníkov:

www.extol.sk Fax: +421 2 212 920 91 Tel.: +421 2 212 920 70

Výrobca: Madal Bal a. s., Průmyslová zóna Příluky 244, 76001 Zlín, Česká republika

Dátum vydania: 6. 5. 2014

I. Technické údaje

Objednávacie číslo	8898026	8898027
Typové číslo	WH500	WH800
Napájanie	solárne články/nevymeniteľná lítiová batéria s možnosťou nabíjať	solárne články/vymeniteľná lítiová batéria bez možnosti nabíjať
Vymeniteľná batéria	NIE	ÁNO (2 x CR2032)
Zapínanie/vypínanie	úplne automatické-bez vypínača	úplne automatické-bez vypínača
Optická trieda	1/2/1/2	1/1/1/2
Testovacie tlačidlo testu funkcie stmavenia filtra	NIE	ÁNO
Doba za ktorú stmavol filter	$4 \cdot 10^{-5}$ s; pri -5°C $8 \cdot 10^{-4}$ s	$4 \cdot 10^{-5}$ s; pri -5°C $8 \cdot 10^{-4}$ s
Nastaviteľné oneskorenie zosvetlenia filtra	0,1 - 1,0 s	0,1 - 1,0 s
Teplotné rozmedzie pre použitie kukly pri zváraní/brúsení	-5 až $+55^{\circ}\text{C}$	-5 až $+55^{\circ}\text{C}$
Skladovacia teplota	-20 až $+55^{\circ}\text{C}$	-20 až $+55^{\circ}\text{C}$
Trvalá ochrana pred UV/IR žiarením	DIN 16	DIN 16
Ochranný stupeň filtra svetlého stavu	DIN 4	DIN 4
Nastaviteľný rozsah tmavosti filtra	DIN 9 - 13	DIN 9 - 13
Rozmer predného ochranného krytu	110,8 x 86,5 mm	111,5 x 90,5 mm
Rozmer priezoru	92 x 42 mm	100 x 50 mm
Najnižšia prúdová intenzita TIG zvárania (Oblúkové zváranie wolfrámovou elektródou v ochrannej atmosfére inertného plynu)	≥ 10 A	≥ 5 A
Materiál kukly	polyamid-vysoko odolný proti nárazu	polyamid-vysoko odolný proti nárazu (carbon design)
Hmotnosť	480 g	500 g
Náhradné príslušenstvo		
Predný ochranný kryt (objednávacie číslo)	8898026A	8898027A

II. Charakteristika

- Samostmievacia zväračská kukla Extol Premium 8898026, 8898027 je určená na ochranu očí a tváre pri zváraní aj pri brúsení. Vďaka špeciálnemu filteru užívateľ stále vidí a nemusí v priebehu práce kuklu zdvíhať, čo mu umožňuje pracovať jednoduchšie a rýchlejšie.
- Samostatne tmavnúci filter automaticky stmavne pri zázihu oblúku a po skončení zvárania bude opäť svetlejší.
- Intenzitu stmavenia filtra je možné plynulo regulovať v závislosti od použitého zväracieho prúdu. Taktiež je možné ručné nastavenie doby oneskorenia, než začne zosvetlenie filtra.
- Kukla sa nabíja solárnymi článkami a ako záložný zdroj slúžia zabudované nabíjacie lítiové batérie, ktoré nie je možné u kukly 8898026 meniť. Životnosť týchto batérií sa pohybuje okolo 5000 hodín.
- Kukla je vybavená nastaviteľným temným a zátýlkovým popruhom a špeciálnym mechanizmom umožňujúcim meniť uhol a vzdialenosť medzi filtrom a tvárou užívateľa. Väčší priestor v oblasti nosu a úst aj vďaka predozadnému nastaveniu zvyšuje komfort pri dýchaní. Automatický posun polohy ťažiska pri odklopení kukly z tváre znižuje záťaž užívateľa a zvyšuje tak pohodlie pri práci.

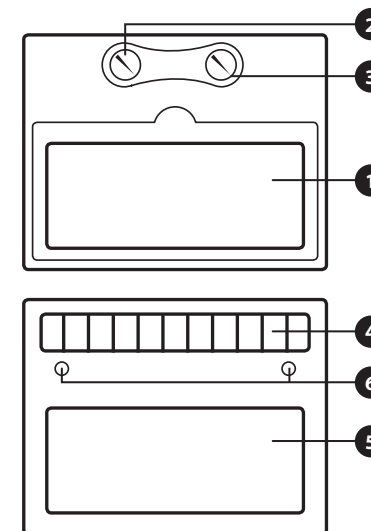
NAVIAC MODEL 8898027:

- obsahuje vymeniteľné batérie - čím je predĺžená životnosť kukly proti tým, ktoré majú batériu zabudovanú vo vnútri a nevymeniteľnú.
- signalizuje vybitie batérie rozsvietením LED diódy.
- má väčší priezor
- reflexný povrch kukly v designu Carbon vykazuje lepšie schopnosti odrážať teplo a tým zlepšuje komfort vo vnútri kukly.
- umožňuje otestovať funkčnosť automatického stmavenia tlačidlom „TEST“.

III. Súčasti a ovládacie prvky

Obr. 1a) – súčasti a ovládacie prvky panelu kukly 8898026

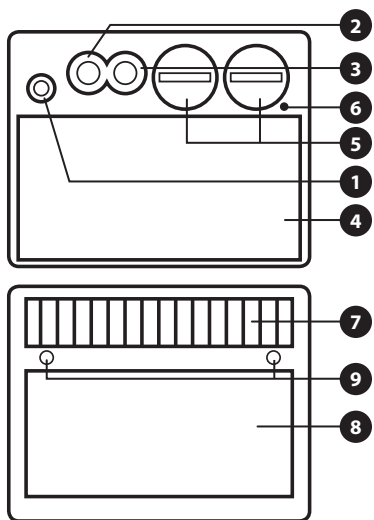
1. Vnutorný UV/IR filter
2. Ovládač doby oneskorenia zosvetlenia filtra („DELAY“)
3. Ovládač citlivosti filtra („SENSITIVITY“)
4. Solárne články
5. LCD panel s vonkajším ochranným krytom
6. Senzory reagujúce na svetlo



Obr. 1a

Obr. 1b) – súčasti a ovládacie prvky kukly

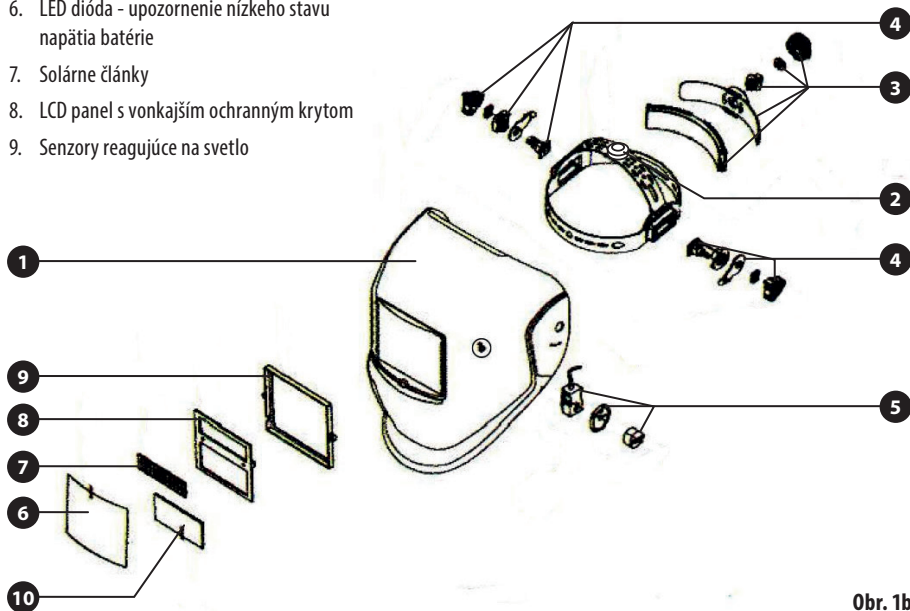
1. Škrupina kukly
2. Temenný hlavový pruh
3. Skrutka na nastavenie dĺžky pruhu na zátylok
4. Zostava dielov upevňovacej skrutky križa na hlavu
5. Ovládač intenzity stmavenia filtra a režim pre brúsenie „GRINDING“
6. Predný vonkajší kryt filtra
7. Solárny panel
8. Vonkajší rám filtra
9. Vnútorný rám filtra
10. Vonkajší UV/IR filter



Obr. 1c

Obr. 1c) – súčasti a ovládacie prvky panelu kukly 8898027

1. Tlačidlo TEST funkčnosti stmavenia filtra
2. Ovládač doby oneskorenia zosvetlenia filtra („DELAY“)
3. Ovládač citlivosti filtra („SENSITIVITY“)
4. Vnútorný UV/IR filter
5. Lítiová batéria (2 x CR2032)
6. LED dióda - upozornenie nízkeho stavu napätia batérie
7. Solárne články
8. LCD panel s vonkajším ochranným krytom
9. Sensory reagujúce na svetlo



Obr. 1b

IV. Príprava kukly na použitie

⚠ UPOZORNENIE

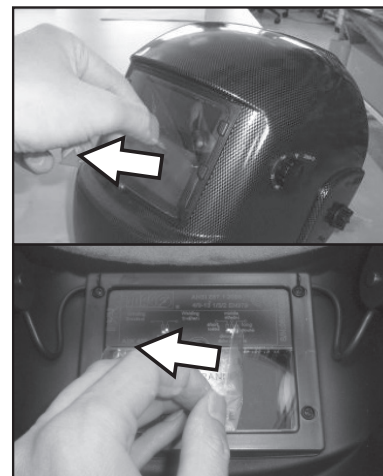
Pred použitím kukly si prečítajte celý návod na použitie. Výrobca nenesie zodpovednosť za poškodenie výrobku či prípadné zdravotné problémy, ktoré sú dôsledkom nevhodného či neopatrného používania výrobku. Ak kuklu niekomu požičiavate alebo predávate, priložte k nej aj návod na použitie a zabránite poškodeniu tohoto výrobku.

• Ak sa kukla skladovala pri teplote menšej ako -5°C , pred použitím ju nechajte dostatočne dlhú dobu ohriať na izbovú teplotu, pretože pri nižšej teplote ako -5°C majú filtre a senzory pomalšie alebo nesprávne reakcie na dané svetelné podmienky, čím by mohlo dôjsť k ohrozeniu zraku nedostatočnou ochranou.

Kuklu preto používajte len v predpísanom rozmedzí teplôt od -5° do $+55^{\circ}\text{C}$!

1. Z predného vonkajšieho krytu a vnútorného krytu na LCD panele dajte dolu ochrannú fóliu, pozri obr. A.

➔ Pred každým použitím skontrolujte, či ochranné kryty, solárny panel a senzory nie sú poškodené a znečistené. Ich znečistenie alebo poškodenie môže spôsobiť poškodenie zraku z dôvodu nesprávneho vyhodnotenia svetelných podmienok alebo nedostatočného zásobovania senzorov elektrinou zo solárneho panelu. Kuklu s poškodenými dielmi nepoužívajte a nahradte ich originálnymi dielmi od výrobcu.



Obr. A

⚠ UPOZORNENIE

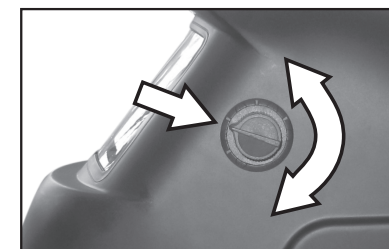
Predný vnútorný kryt a kryt LCD panelu vo vnútri kukly nedávajte dolu, pretože slúži ako ochrana filtra.

2. Ďalej tiež skontrolujte či nie sú poškodené ďalšie diely (napr. hlavové pásky, zaisťovacie skrutky atď.) Kuklu s poškodenými dielmi nikdy nepoužívajte a opravu zaistite v autorizovanom servise značky Extol (servisné miesta nájdete v úvode návodu).
3. Skontrolujte tiež, či spredu kukly mimo priesor nepreniká niekde svetlo, mohlo by tak dôjsť k poškodeniu zraku.
4. Skontrolujte, či batérie u modelu 8898027 nesignalizujú potrebu výmeny rozsvietením LED diódy (Obr. 1c, pozícia 6).
5. V prípade použitia kukly na brúsenie, prepnite ovládač intenzity stmavenia filtra (Obr.1b, pozícia 5) do polohy „GRIND“ (z anglického slova „grinding“-brúsenie) (Obr. 2). Prepnutie ovládača do tejto polohy je signalizované tak, že zacvakne.



Obr. 2

6. Pre zváranie nastavte ovládačom (Obr.1b, pozícia 5) stupeň tmavosti v rozsahu DIN 9-13 podľa nižšie uvedenej tabuľky podľa metódy zvárania a zväracieho prúdu:



Obr. 3

PROCES ZVÁRANIA	ZVÁRACÍ PRŮD (A)													
	0,5	2,5	10	20	40	80	125	175	225	275	350	450		
	1	5	15	30	60	100	150	200	250	300	400	500		
SMAW				9	10	11		12			13		14	
MIG (heavy)						10	11	12		13		14	15	
MIG (light)						10	11	12	13	14	15			
TIG, CTAW	9		10	11	12	13		14						
MAG/CO ₂				10	11	12	13		14		15			
SAW						10	11	12	13	14	15			
PAC						11		12		13				
PAW	8	9	10	11	12	13		14		15				

DIN 9-16

VYSVETLIVKY SYMBOLOV:

- **SMAW** = Ručné oblúčkové zváranie obalenou elektródou
- **MIG (heavy)** = Oblúčkové zváranie ťažkých kovov, ktoré sa tavia elektródou v inertnom plyne
- **MIG (light)** = Oblúčkové zváranie ľahkých zliatin, ktoré sa tavia elektródou v inertnom plyne
- **TIG, GTAW** = Oblúčkové zváranie wolfrámovou elektródou v inertnom plyne

- **MAG/CO₂** = Oblúčkové zváranie taviacou sa elektródou v aktívnom plyne
- **SAW** = Automatické zváranie s tavením
- **PAC** = Rezanie plazmovým oblúkom
- **PAW** = Zváranie plazmovým oblúkom

7. Nastavte predpokladanú dobu oneskorenia zosvetlenia filtra regulátorom „DELAY“ (Obr.1a,c, pozícia 2). Po ukončení pôsobenia intenzívneho svetla dôjde k automatickému osvetleniu filtra (clony). Doba oneskorenia zosvetlenia je možné nastaviť regulátorom „DELAY“ na panele vo vnútri kukly. Ak je regulátor v polohe „MIN“, doba oneskorenia zosvetlenia sa pohybuje medzi 0,1 - 0,25 s, pri polohe regulátoru „MAX“ je tato doba 0,85-1,0 s. Dlhší čas oneskorenia sa nastavuje hlavne pri zváraní s vyššími hodnotami zväracieho prúdu a tiež ako prevencia očí pred nadmernou únavou, spôsobenou častými prechodmi medzi svetlom a tmou. Nastavená hodnota uprostred medzi oboma krajnými polohami bude vyhovovať vo väčšine prípadov krytého i vonkajšieho zvárania.
8. Nastavte citlivosť filtru regulátorom „SENZITIVITY“ (Obr.1a,c, pozícia 3) na panele vo vnútri kukly v závislosti od veľkosti zväracieho prúdu a intenzity okolitého svetla. Pozícia „LO“ (podľa anglického Low - „nízky“) sa používa hlavne pri zváraní s veľmi vysokým prúdom

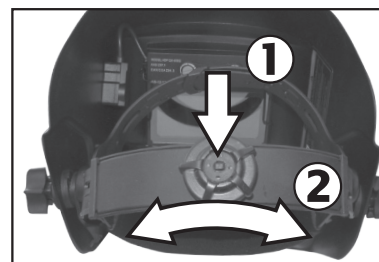
alebo s vysokou intenzitou svetla pracovného prostredia, alebo ak dochádza k výrazným svetelným interferenciám okolitého prostredia. Zatiaľ čo pozícia „HI“ (podľa anglického High - „vysoký“) sa používa hlavne na zváranie s nízkou hodnotou zväracieho prúdu, v tmavých priestoroch alebo špeciálne na oblúčkové zváranie s malým prúdom v argónovej atmosfére.

9. Vykonať TEST funkčnosti automatického stmavovania filtra.
- V prípade modelu 8898027 stlačte tlačidlo „TEST“ vo vnútri kukly (Obr.1c, pozícia 1) a vizuálne skontrolujte, či nestmavol filter a po jeho uvoľnení filter znovu zosvetlal.
 - V prípade modelu 8898026, ktorý nie je vybavený týmto tlačidlom, postupujte nasledujúcim spôsobom. Nastavte všetky predchádzajúce ovládacie prvky podľa predpokladaného použitia a nasmerujte kuklu do blízkosti intenzívnejšieho svetelného zdroja, napr. LED lampy, halogénové lampy atď. a vizuálne skontrolujte, či dochádza k filtrovaniu intenzity svetla.

10. Nastavte dĺžku temenných a záhlavných hlavových remienkov tak, aby kukla čo najtesnejšie dosadla na hlavu a aby Vám to nebolo nepríjemné, pozri obr. 4 a 5. Na nastavenie dĺžky záhlavného remienka skrutku najskôr stlačte a pri stlačení ňou podľa potreby otáčajte, pozri obr. 5



Obr. 4, Nastavenie temenného remienka

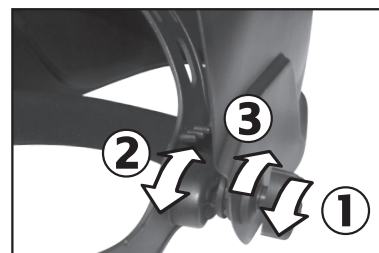


Obr. 5, Nastavenie záhlavného remienka

11. Taktiež môžete nastaviť uhol sklonu kukly vzhľadom k tvári a vzdialenosť od očí v predozadnom smere, pozri obr. 6 a 7.

NASTAVENIE SKLONU K TVÁRI

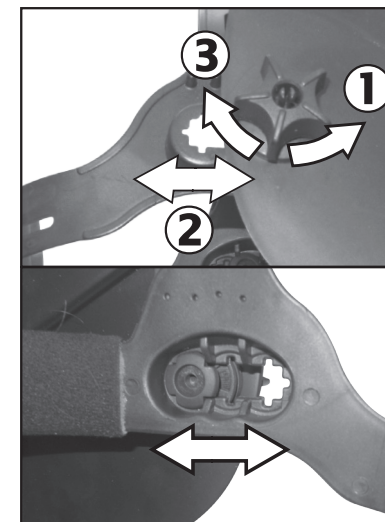
- ➔ Povoľte skrutky na bokoch kukly a na nastavenie uhla sklonu zastrčte zvolený čap podľa požadovaného sklonu do otvoru nožičky. Potom bočné skrutky znovu utiahnite (pozri obr. 6, krok 1-3).



Obr. 6, Nastavenie uhla sklonu k tvári

NASTAVENIE VZDIALENOSTI KUKLY OD OČÍ V PREDOZADNOM SMERE

- ➔ Povoľte skrutky na bokoch kukly, regulátor vzdialenosti umiestnite do jednej z troch polôh podľa potreby a v danej polohe ich upevnite utiahnutím skrutiek (pozri obr. 7, krok 1-3).



Obr.7, Nastavenie vzdialenosti kukly od očí v predozadnom smere

V. Odkaz na označenia a symboly

- Na nasledujúcom obrázku je zobrazený vnútorný schéma panelu kukly 8898026 s uvedením významu symbolov v nižšie uvedenej tabuľke. Význam symbolov je u kukly 8898027 rovnaký



4/9-13 1/2/1/2 EN 379 CE	4-ochranný stupeň svetlého stavu 9-ochranný stupeň najsvetlejšieho tmavého stavu 13-ochranný stupeň najtmavšieho stavu 1-optická trieda 2-trieda rozptylu svetla 1-trieda rovnomernosti svetelného činiteľa priepustnosti 2-závislosť svetelného činiteľa prístupnosti od uhla dopadu EN 379-norma, ktorá stanovuje požiadavky na automatické zväracie filtre CE-vyhovuje požiadavkám EU
EN 175 F	EN 175-norma, ktorá stanovuje požiadavky na prostriedky na ochranu tváre pri zváraní a podobných procesoch. F-označenie triedy pre nárazy s nízkou energiou podľa EN 175
	Pred použitím si prečítajte návod na použitie.
	Nepoužiteľný výrobok nevyhadzujte do komunálneho odpadu, odovzdajte ho na ekologickú likvidáciu.

VI. Bezpečnostné pokyny

- Zváraciskú kuklu nepoužívajte na ochranu pri zváraní laserom a autogénom.
- Skôr ako začnete pracovať, skontrolujte, či je správne zvolená funkcia zváranie alebo brúsenie.
- Ak filter nestmavne na začiatku zvárania, okamžite zváranie ukončite a kuklu ďalej nepoužívajte.
- Zváraciskú kuklu nepoužívajte na zváranie, ak je teplota okolia nižšia ako -5°C, pretože s klesajúcou teplotou sa spomaľuje doba tmavnutia filtra, čo by mohlo pri nižších teplotách spôsobiť poškodenie zraku.
- Nikdy kuklu neodkladajte na horúci povrch a zostavu filtra nikdy neotvárajte ani neupravujte.
- Nevykonávajte na kukle žiadne iné zásahy okrem tých, ktoré sú povolené.
- Kuklu nepoužívajte na ochranu pri nebezpečenstve výbuchu alebo zasiahnutia agresívnymi látkami.
- Kuklu chráňte pred kvapalinami a zabráňte kontaktu s organickými rozpúšťadlami.
- Ak sa na mieste kontaktu hlavových remienkov kukly s pokožkou objaví alergická reakcia, kuklu nepoužívajte.
- Na dezinfekciu hlavových remienkov používajte vatú alebo tampón namočený v 3% roztoku peroxidu vodíka. Nepoužívajte dezinfekčné prostriedky na báze etanolu (liehu) a dezinfekčné prostriedky, ktoré farbja napr. ajatín, rivanol atď.

VII. Čistenie a údržba

VÝMENA VONKAJŠIEHO KRYTU CLONY

Ak je vonkajší kryt poškriabaný alebo prasknutý, vymeňte ho podľa obrázku za iný. Objednávacie čísla predného ochranného krytu sú uvedené v tabuľke s technickými údajmi.



Obr. 8

- V prípade potreby filter, vonkajší a vnútorný kryt očistite čistou bavlnenou handričkou, ktorá nepúšťa vlákna. Nepoužívajte abrazívne čistiace prostriedky a prostriedky s obsahom organických rozpúšťadiel.

⚠ UPOZORNENIE

- Na čistenie nikdy nepoužívajte abrazívne alebo olejové čistiace prostriedky a organické rozpúšťadlá (napr. na báze acetonu).
- Nikdy panel s filtrom neotvárajte.

VÝMENA BATÉRIÍ (MODEL 8898027)

Kukla 8898026 používa na napájanie dve vstavané 3 V lítiové batérie dobíjané solárnymi článkami. Tieto batérie nie je možné vymieňať. Stredná doba funkčnosti batérií je 5000 hodín prevádzky.

Kukla 8898027 používa dve lítiové batérie CR2032, ktoré môžete vymieňať. Ak pred začiatkom prevádzky alebo v priebehu prevádzky svieti kontrolka (Obr. 1c, pozícia 6), ktorá signalizuje nízke napätie batérie, kuklu nepoužívajte a batérie vymeňte za nové.

- ➔ Pri výmene batérií natočte oba kryty do polohy odomknutého zámku a kryty vyťahnite (pozri obr. 9). Batérie vyťahnite a vymeňte za nové.
- Pri výmene obe batérie vkladajte znamienkom „+“ smerom nahor.
- Batérie vymeňte za nové vždy obe súčasne.
- Dbajte na to, aby boli batérie suché.



Obr. 9

- ➔ Vymenené batérie uzatvorte krytom. Pri nasadzovaní krytu natočte tak, aby výstupky na jeho obvode dosadli do výrezov v okrají batérie a potom ho natočte do polohy uzamknutého zámku.

VIII. Odstránenie prípadných problémov

NEPRAVIDELNÉ STMIEVANIE FILTRA

Príčinou môže byť nerovnomerná vzdialenosť očí od filtra. Upravte dĺžku hlavových remienkov tak, aby vzdialenosť bola rovnomerná.

FILTER NESTMIEVA ALEBO BLIKÁ

- Vonkajší kryt alebo svetločinné senzory sú znečistené alebo poškodené. Kryt očistite alebo vymeňte. V prípade poškodenia senzorov kuklu nepoužívajte.
- Zvýšte citlivosť ovládačom „SENSITIVITY“.
- Zvárací prúd je nízky, zvýšte zvárací prúd.

POMALÁ ODOZVA

- Prevádzková teplota je príliš nízka (pod - 5°C). Používajte v predpísanom teplotnom intervale.

ZLÉ VIDENIE

- Vonkajší kryt filtra je znečistený. Kryt očistite.
- Nedostatočné okolité svetlo.
- Nastavený veľký stupeň stmavenia. Znížte stupeň stmavenia (Obr.1b, pozícia 5).

KUKLA KĹŽE

Upravte dĺžku hlavových remienkov.

IX. Likvidácia odpadu

- Obaly od výrobu vyhodte do príslušného kontajneru na triedený odpad.
- Výrobok obsahuje elektronické súčasti, preto podľa európskej smernice 2012/19 EU nemôže byť vyhodnený do komunálneho odpadu, ale musí byť odovzdaný na príslušných zberných miestach na ekologickú likvidáciu. Pred vyhodnením kukly vyťahnite z nej batérie. Podľa smernice 2006/66 EU nesmú byť batérie vyhodnené do komunálneho odpadu, ale musia byť odovzdané na zberných miestach batérií na ekologickú recykláciu, pretože obsahujú prevádzkové náplne, ktoré sú nebezpečné pre životné prostredie. Informácie o týchto miestach obdržite na obecnom úrade.



Li-ion

X. Záručná doba a podmienky

ZÁRUČNÁ LEHOTA

Dňa 01.01.2003 vstúpil v účinnosť zákon č. 136/2002 Sb. zo dňa 15.03.2002, ktorým sa mení zákon č. 40/1964 Sb. a zákon č. 65/1965 Sb. vo znenie neskorších predpisov. Firma Madal Bal a.s. v súlade s týmto zákonom poskytuje na Vámi zakúpený výrobok záruku dva roky od data predaja. Pri splnení záručných podmienok (uvedeno nižšie) Vám výrobok počas tejto doby bezplatne opraví autorizovaný servis firmy Madal Bal a.s. (servisná miesta sú na stránkach www.extol.sk).

ZÁRUČNÉ PODMIENKY

1. Predávajúci je povinný spotrebiteľovi tovar predviesť a riadne vyplniť záručný list. Všetky údaje musia byť v záručnom liste vypísané nezmazateľným spôsobom v okamihu predaja tovaru.
2. Už pri výbere tovaru starostlivo zvážte, aké funkcie a činnosti od výrobku požadujete. To, že výrobok nevyhovuje Vaším neskorším technickým nárokom, nie je dôvodom na jeho reklamáciu.
3. Pri uplatnení nároku na záručnú opravu musí byť tovar odovzdaný s riadne vyplneným originálom záručného listu alebo iným dokladom o kúpe.
4. V prípade reklamácie musí byť tovar odovzdaný v čistom stave, zbavený prachu či špiny a zabalený najlepšie v originálnom obale tak, aby pri preprave nedošlo k poškodeniu. V záujme presnej diagnostiky poruchy a jej dokonalého odstránenia spolu s výrobkom zašlite aj jeho originálne príslušenstvo.
5. Servis nenesie zodpovednosť za tovar poškodený prepravcom.
6. Servis ďalej nenesie zodpovednosť za zaslané príslušenstvo, ktoré nie je súčasťou základného vybavenia výrobku. Výnimkou sú prípady, kedy príslušenstvo nie je možné odstrániť z dôvodu chyby výrobku.
7. Záruka sa vzťahuje výlučne na závady spôsobené chybou materiálu, výrobnou montážou alebo technológiou spracovania.
8. Táto záruka nie je na ujmu zákonným právam, ale je dodatkom k nim.
9. Záručnú opravu je oprávnený vykonávať výhradne autorizovaný servis značky Extol.
10. Výrobca zodpovedá za to, že výrobok bude mať po celú záručnú lehotu vlastnosti a parametre uvedené v technických údajoch, pri dodržaní návodu na použitie. Zároveň si vyhradzuje právo na konštrukčné zmeny bez predchádzajúceho upozornenia.
11. Nárok na záruku zaniká, ak:
 - a) výrobok nebol používaný a udržiavaný podľa návodu na obsluhu.
 - b) bol vykonaný akýkoľvek zásah do konštrukcie stroja bez predchádzajúceho písomného povolenia vydaného firmou Madal Bal s.r.o., alebo zmluvným servisom.
 - c) výrobok bol používaný v iných podmienkach alebo na iné účely, než na ktoré je určený.
 - d) bola niektorá časť výrobku nahradená neoriginálnou súčasťou.
 - e) došlo k poškodeniu výrobku alebo k nadmernému opotrebeniu vinou nedostatočnej údržby.
 - f) výrobok havaroval alebo bol poškodený vyššou mocou.
 - g) škody vznikli pôsobením vonkajších mechanických, teplotných či chemických vplyvov.
 - h) chyby boli spôsobené nevhodným skladovaním, či manipuláciou s výrobkom.
 - i) výrobok bol používaný (pre daný typ výrobku) v agresívnom prostredí napr. prašnom, vlhkom.
 - j) výrobok bol použitý nad rámec prípustného zaťaženia.
 - k) bolo vykonané akékoľvek falšovanie záručného listu alebo dokladu o kúpe.
12. Výrobca nezodpovedá za chyby výrobku spôsobené bežným opotrebením alebo použitím výrobku na iné účely, než na ktoré je určený.
13. Záruka sa nevzťahuje na opotrebenie výrobku, ktoré je prirodzené v dôsledku jeho bežného používania, napr. obrúsenie brúsnych kotúčov, nižšia kapacita akumulátora po dlhodobom používaní apod.
14. Poskytnutím záruky nie sú dotknuté práva kupujúceho, ktoré sa ku kúpe viažu podľa osobitných právnych predpisov.

ES Vyhlásenie o zhode

Madal Bal a.s. • Lazy IV/3356, 760 01 Zlín • IČO: 49433717

vyhlasuje,
že ďalej označené zariadenie na základe svojej koncepcie a konštrukcie, rovnako ako na trh uvedené prevedenie, vyhovuje príslušným bezpečnostným požiadavkám Európskej únie.
V prípade, že neschválime žiadne zmeny na zariadení, toto vyhlásenie stráca svoju platnosť.

Extol Premium 8898026, 8898027
Samostmievacia zväračská kukla

bola navrhnutá a vyrobená v súlade s nasledujúcimi normami:
EN 379+A1; EN 175; EN 169

a nasledujúcimi predpismi:

89/686/EEC

ve Zlíne 6. 5. 2014

Martin Šenkýř
člen predstavenstva a.s.

ZÁRUČNÝ A POZÁRUČNÝ SERVIS VYKONÁVA DISTRIBÚTOR

Madal Bal s.r.o., Stará Vajnorská 37, 831 04 Bratislava
Fax: +421 2 212 920 91 Tel.: +421 2 212 920 70 E-mail: servis@madalbal.sk

Bevezető

Tisztelt Vevő!

Köszönjük Önnek, hogy megvásárolta az Extol márka termékét!

A terméket az idevonatkozó európai előírásoknak megfelelően megbízhatósági, biztonsági és minőségi vizsgálatoknak vetettük alá. Kérdéseivel forduljon a vevőszolgálatunkhoz és a tanácsadó központunkhoz:

www.extol.hu **Fax: (1) 297-1270** **Tel: (1) 297-1277**

Gyártó: Madal Bal a. s., Průmyslová zóna Příluky 244, 760 01 Zlin Cseh Köztársaság

Forgalmazó: Madal Bal Kft., 1183 Budapest, Gyömrői út 85-91. (Magyarország)

Kiadás dátuma: 6. 5. 2014

I. Műszaki adatok

Rendelési szám	8898026	8898027
Típus	WH500	WH800
Tápellátás	napelem/nem cserélhető, tölthető lítium elem	napelem/cserélhető, tölthető lítium elem
Cserélhető elem	NEM	IGEN (2 db CR2032)
Be- és kikapcsolás	teljesen automatikus - kapcsoló nélkül	teljesen automatikus - kapcsoló nélkül
Optikai osztály	1/2/1/2	1/1/1/2
Tesztgomb a szűrő besötétítés kipróbálásához	NEM	IGEN
Besötétítés ideje	4.10 ⁻⁵ s; nál -5°C 8.10 ⁻⁴ s	4.10 ⁻⁵ s; nál -5°C 8.10 ⁻⁴ s
Szűrő kivilágosodás beállítható késleltetése	0,1 - 1,0 s	0,1 - 1,0 s
Üzemi hőmérséklet hegesztéskor/csiszoláskor	-5 és +55°C között	-5 és +55°C között
Tárolási hőmérséklet	-20 és +55 °C között	-20 és +55 °C között
Állandó védelem UV/IR sugárzás ellen	DIN 16	DIN 16
Védettségi fokozat világos állapotban	DIN 4	DIN 4
Állítható sötétedési árnyalat	DIN 9 - 13	DIN 9 - 13
Elülső védőburkolat mérete	110,8 × 86,5mm	111,5 × 90,5 mm
Látóterület	92 × 42 mm	100 × 50 mm
Legkisebb TIG hegesztőáram (volfrám elektródás ívhegesztés, védőgázos hegesztés - inert gázban)	≥10 A	≥ 5 A
A pajzs anyaga	ütésálló poliamid	ütésálló poliamid (Carbon design)
Tömeg	480 g	500 g
Pót tartozékok		
Elülső védőburkolat (rendelési szám)	8898026A	8898027A

II. Jellemzők

- Az Extol Premium 8898026 és 8898027 típusú automata sötétedésű hegesztőpajzsok megvédik az arcát és a szemét hegesztés és csiszolás során. A speciális szűrőknek köszönhetően a pajzsot munka közben nem kell felhajtani, a munkavégzés kényelmesebb és gyorsabb.
- Az automatikusan besötétedő szűrő az ív megjelenésekor bekapcsol, az ív megszűnését követően kikapcsol.
- A sötétedés intenzitását a hegesztőáram függvényében fokozatmentesen be lehet állítani. Ezen kívül beállítható a kikapcsolás utáni kivilágosodás késleltetése is.
- A pajzsot a fejtető és tarkó szij segítségével lehet pontosan a felhasználó fejéhez beállítani, míg a lehajtó mechanizmusban beállítható a szűrő és a felhasználó szeme közti távolság (lehajtás dőlésszöge). Az orr és a pajzs belső fele között beállítható nagyobb távolság hozzájárul a komfortos viseléshez és a jobb lélegzéshez. A súlypont a lehajtás során áthelyeződik, így a felhasználó feje kisebb terhelést kap, a pajzs hosszabb ideig tartó használata sem okoz fáradtságot.

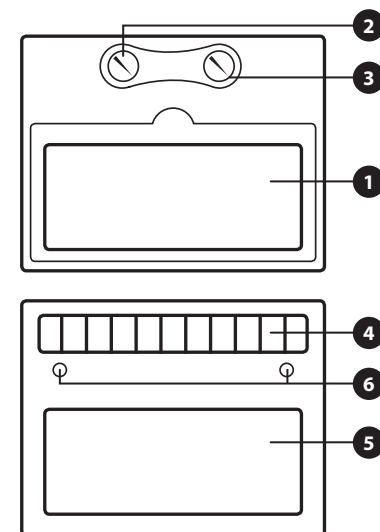
TÖBBLETSZOLGÁLTATÁSOK A 8898027 TÍPUSNÁL

- Az elem cserélhető - a pajzs élettartama hosszabb, mint a nem cserélhető elemmel rendelkező pajzsok élettartama.
- Az elem lemerülését LED dióda jelzi ki.
- Nagyobb a látóterülete.
- A „Carbon design” kivitelű pajzs hővisszaverő képessége jobb, így a pajzsban belül jobb a hőkomfort.
- A „TESZT” gomb megnyomásával kipróbálható a szűrő automatikus sötétedése.

III. A készülék részei és működtető elemei

1a. ábra. A 8898026 típusú hegesztőpajzs részei és működtető elemei

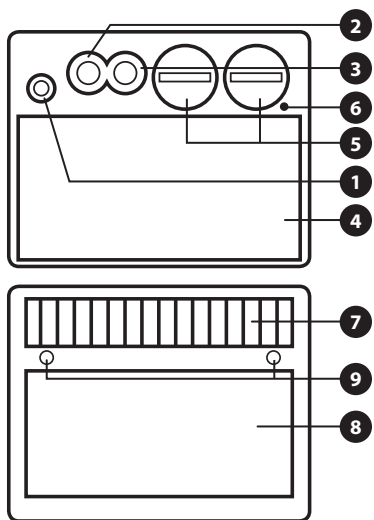
1. Belső UV/IR szűrő
2. Szűrő kivilágosodás késleltetés beállítása („DELAY“)
3. Szűrő érzékenység beállítása („SENSITIVITY“)
4. Napelem
5. LCD-panel, külső védőburkolattal
6. Fényérzékelő szenzor



1a. ábra

1b. ábra. A készülék részei és működtető elemei

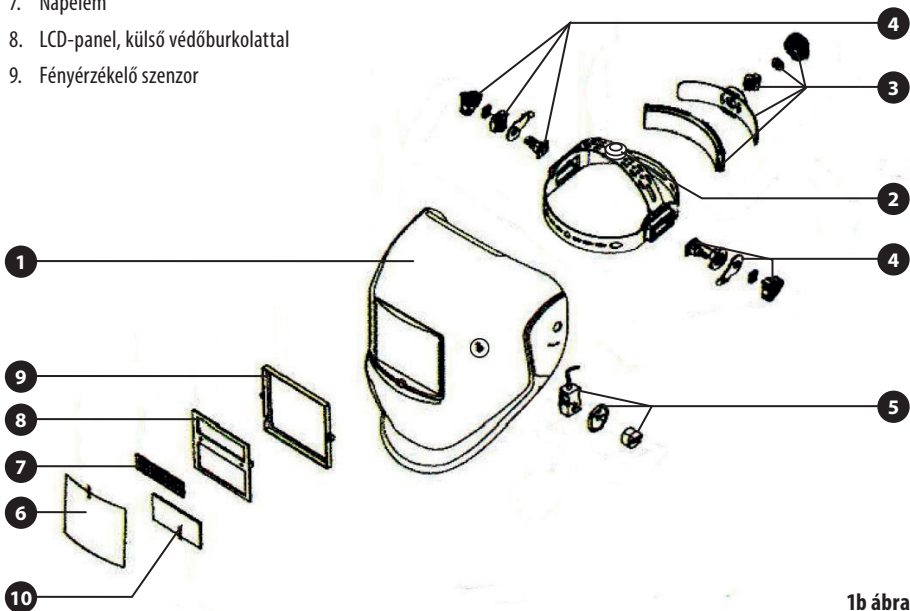
1. Pajzs
2. Fejtető szíj
3. Tarkó szíj beállító gomb
4. Fejkeret rögzítő elemek
5. Szűrő sötétedést beállító egység és „GRINDING” (csiszolás) kapcsoló
6. Szűrő külső burkolat
7. Napelemes panel
8. Szűrő külső keret
9. Szűrő belső keret
10. Külső UV/IR szűrő



1c. ábra

1c. ábra. A 8898027 típusú hegesztőpajzs részei és működtető elemei

1. „TESZT” gomb a sötétedés kipróbálásához
2. Szűrő kivilágosodás késleltetés beállítása („DELAY“)
3. Szűrő érzékenység beállítása („SENSITIVITY“)
4. Belső UV/IR szűrő
5. Lítium elem (2 db CR2032)
6. LED dióda - figyelmeztetés az elem lemerülésére
7. Napelem
8. LCD-panel, külső védőburkolattal
9. Fényérzékelő szenzor



1b. ábra

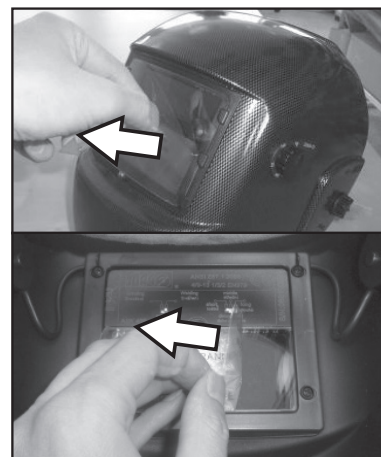
IV. A hegesztőpajzs előkészítése használathoz

FIGYELMEZTETÉS!

- A használatba vétel előtt olvassa el a használati útmutatót. A gyártó nem vállal felelősséget a termék rendeltetésétől vagy a használati útmutatótól eltérő használata miatt bekövetkező károkért és sérülésekért. Amennyiben a hegesztőpajzsot eladja vagy kölcsönadja, akkor a termékkel együtt a jelen használati útmutatót is adja át.
- Ha a hegesztőpajzsot -5°C alatti hőmérsékleten tárolta, akkor a használatba vétel előtt a hegesztőpajzsot szobahőmérsékletre melegítse fel, mert -5°C alatt a szűrő és a szenzor lassabban működik, illetve előfordulhat, hogy a sötétedés mértéke nem lesz megfelelő, aminek szemsérülés lehet a következménye. A hegesztőpajzsot a Műszaki adatok között szereplő környezeti hőmérsékletek között használja (-5° és $+55^{\circ}\text{C}$)!

1. A külső védőburkolatról és az LCD panel belső burkolatáról húzza le a védőfóliát (lásd az A. ábrát).

➔ Minden használatba vétel előtt ellenőrizze a védőburkolatokat, a napelemet, és a szenzort, ezeken nem lehet sérülés vagy szennyeződés. A fenti alkatrészek sérülése vagy szennyeződése esetén előfordulhat, hogy a készülék rosszul értékeli ki a fényviszonyokat (illetve a napelem nem tudja táplálni a készülék működését), aminek szemsérülés lehet a következménye. A sérült hegesztőpajzsot ne használja, az alkatrészeket cserélje ki (csak eredeti alkatrészeket használjon).



A. ábra

FIGYELMEZTETÉS!

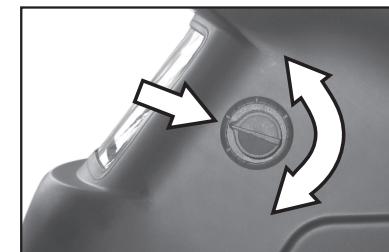
A külső védőburkolatot és az LCD panel belső védőburkolatát ne vegye le, mert ezek a szűrő védelmét szolgálják.

2. Továbbá ellenőrizze le, hogy a pajzs többi alkatrésze rendben van-e (pl. fejszíj, beállító csavar stb.). Amennyiben a hegesztőpajzs sérült vagy hibás, akkor forduljon az Extol márkaszervizhez (a szervizek jegyzékét a használati útmutató elején feltüntetett honlapunkon találja meg).
3. Ellenőrizze le, hogy a szűrőpajzsban nincs-e repedés vagy lyuk, mert az ezeken behatoló fény szemsérülést okozhat.
4. A 8898027 típusnál ellenőrizze le, hogy a LED dióda nem jelzi-e ki az elem lemerülését (1c. ábra, 6-os tétel).
5. Ha csiszolási munkát végez, akkor a kapcsolót (1b. ábra, 5-ös tétel) fordítsa „GRIND” állásba (az angol „grinding” szó csiszolást jelent) (2. ábra). A kapcsoló kattánással jelzi az átkapcsolást.



2. ábra

6. Hegesztéskor, a hegesztési eljárás és a hegesztő áram szerint a kapcsolót (1b. ábra, 5-ös tétel) állítsa be DIN 9 és 13 közé. Ehhez használja az alábbi táblázatot.



3. ábra

HEGESZTÉSI ELJÁRÁS	HEGESZTŐ ÁRAM													
	0,5	2,5	10	20	40	80	125	175	225	275	350	450		
	1	5	15	30	60	100	150	200	250	300	400	500		
SMAW				9	10		11		12		13		14	
MIG (heavy)						10	11		12		13		14	
MIG (light)						10	11	12	13	14	15			
TIG, CTAW		9	10	11	12		13		14					
MAG/CO ₂					10	11	12		13		14		15	
SAW						10	11	12	13	14	15			
PAC						11	12		13					
PAW		8	9	10	11	12		13		14			15	

DIN 9-16

MAGYARÁZATOK, JELÖLÉSEK:

- **SMAW** = kézi ívhegesztés, bevont elektródával
- **MIG (heavy)** = nehézfémek hegesztése, fogyóelektródás védőgázos hegesztés
- **MIG (light)** = könnyűfémek hegesztése, fogyóelektródás védőgázos hegesztés
- **TIG, GTAW** = volfrám elektródás ívhegesztés, inert gázban

- **MAG/CO₂** = fogyóelektródás ívhegesztés, aktív gázban
- **SAW** = automatikus, fedett íví hegesztés
- **PAC** = plazmavágás
- **PAW** = plazma hegesztés

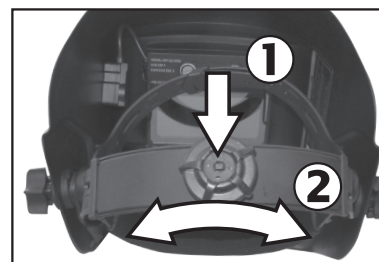
7. Állítsa be a kívánt szűrő kivilágosodás késleltetését („DELAY”) (1a. és 1c. ábra, 2-es tétel). Az intenzív fény megszűnése után a szűrő automatikusan kivilágosodik. A szűrő kivilágosodás késleltetését („DELAY”) a pajzs belső felén található panelen állítsa be. Ha a szabályozó gomb „MIN” helyzetben van, akkor a szűrő kivilágosodás késleltetés 0,1 - 0,25 másodperc, ha „MAX” helyzetben van, akkor 0,85-1,0 másodperc között lesz. A hosszabb késleltetést akkor állítsa be, ha nagyobb hegesztőárammal hegeszt, illetve ha túl gyakran kapcsol ki és be a szűrő (a szeme nem fárad el annyira). A két szélső érték közti beállítás általában megfelel minden hagyományos hegesztési eljárásához.
8. A hegesztési áramtól és a külső fényviszonyoktól függően állítsa be a szűrő érzékenységét „SENSITIVITY (1a. és 1c. ábra, 3-as tétel), szintén a pajzs belső felén található panelen. A „LO” (az angol Low=alacsony szó alapján) beállítást akkor használja, ha a hegesztő áram magas, vagy ha a környezetben erős lámpák vagy egyéb fényforrások találhatók. A „HI” (az angol High=magas szó alapján)

beállítást akkor használja, ha a hegesztő áram kicsi, vagy sötét helyen hegeszt, illetve argon védőgázos hegesztésnél (kis hegesztőáram esetén).

9. A „TESZT” gomb megnyomásával próbálja ki a szűrő automatikus sötétedését.
- A 8898027 típusnál nyomja meg a pajzsban belül található „TESZT” gombot (1c. ábra 1-es tétel) és ellenőrizze le, hogy a szűrő besötétedik-e, majd a gomb elengedése után kivilágosul-e.
 - A 8898026 típusnál nincs ilyen gomb, de itt is lehet ellenőrizni a működőképességet. A fent említett beállításokat hajtsa végre, majd a pajzsban keresztül nézzen valamilyen intenzív fényforrásba (pl. LED lámpába, halogén izzóba stb.), és ellenőrizze le, hogy a szűrő besötétedik-e.
10. A fejtető és a tarkó szíjakat állítsa be úgy, hogy a hegesztőpajzs használata kényelmes legyen (lásd a 4. és 5. ábrát). A tarkó szíj beállításához nyomja meg a csavart, majd csavarozással állítsa be a megfelelő méretet (lásd az 5. ábrát).



4. ábra. A fejtető szíj beállítása

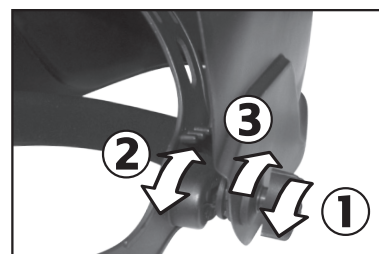


5. ábra. A tarkó szíj beállítása

11. A hegesztőpajzs beállítható az arccal bezárt dőlésszög és a szemtől való távolság is (lásd a 6. és 7. ábrát).

AZ ARCCAL BEZÁRT DŐLÉSSZÖG BEÁLLÍTÁSA

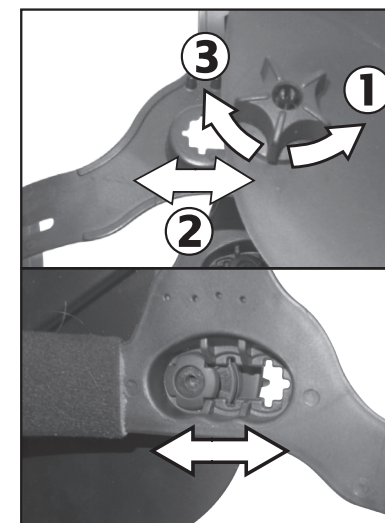
- ➔ A pajzs oldalán található csavart lazítsa meg, majd a beállítani kívánt dőlésszögnek megfelelő bütyköt dugja a furatba. A csavart ismét húzza meg (lásd a 6. ábrát, 1-3. lépés).



6. ábra. Az arccal bezárt dőlésszög beállítása.

A SZEMTŐL VALÓ TÁVOLSÁG BEÁLLÍTÁSA

- ➔ A pajzs oldalán található csavart lazítsa meg, majd a beállítani kívánt helyzetnek megfelelően állítsa be a fej keretet. A csavart húzza meg (lásd a 7. ábrát, 1-3. lépés).





7. ábra. A szemtől való távolság beállítása.

V. Jelölések és piktogramok

- A következő ábrán a 8898026 típusú hegesztőpajzs belső felén található jelölés látható. A jelölések magyarázatát az alábbi táblázat tartalmazza. A 8898027 típusú hegesztőpajzs azonos módon van megjelölve



<p>4/9-13 1/2/1/2 EN 379 CE</p>	<p>4-védetségű fokozat világos állapotban 9-minimális besötétítési fokozat 13-maximális besötétítési fokozat 1-optikai osztály 2-fényszórású osztály 1-fényáteresztési együttható egyenletességi osztálya 2-fényáteresztési együttható a fénysugár dőlésszögétől függően EN 379-az automatikus hegesztési szűrők követelményeit tartalmazó szabvány CE-a termék megfelel az EU előírásainak</p>
<p>EN 175 F</p>	<p>EN 175-a hegesztőpajzsra, mint munkavédelmi eszközre vonatkozó követelményeket tartalmazó szabvány F-becsapódás elleni védelem az EN 175 szerint (becsapódás kis energiájával)</p>
	<p>A használatba vétel előtt olvassa el a használati utasítást.</p>
	<p>A készüléket háztartási hulladékok közé kidobni tilos! A készüléket adja le újrahasznosításra.</p>

VI. Biztonsági utasítások

- A hegesztőpajzsot ne használja lézerral vagy autógénnel történő hegesztésekhez.
- A munka megkezdése előtt állítsa be a hegesztést vagy a csiszolást a pajzsra.
- Ha a szűrő a hegesztés megkezdésekor nem sötétedik be, akkor a pajzsot ne használja.
- A hegesztőpajzsot -5°C alatt ne használja, mert a szűrő és a szenzor lassabban működik, illetve előfordulhat, hogy a sötétedés mértéke nem lesz megfelelő, aminek szemsérülés lehet a következménye.
- A hegesztőpajzsot meleg helyre ne tegye le, a szűrőegységet ne szedje szét és ne próbálja átalakítani.
- A pajzsra csak a használati útmutatóban leírt beállításokat hajtsa végre.
- A hegesztőpajzsot ne használja, ha a munka közben robbanás veszélye vagy veszélyes anyagok kifröccsenése következhet be.
- A hegesztőpajzsot védje folyadékoktól és szerves oldószerektől.
- Ha a fején (a szíjak alatt) allergiás bőrérzékenységet észlel, akkor a hegesztőpajzsot ne használja.
- A szíjak fertőtlenítéséhez használjon 3 %-os hidrogén-peroxidba mártott vattát vagy tiszta ruhát. Ne használjon etanol (alkohol) alapú fertőtlenítőszerket és színező fertőtlenítő szereket (pl. ajatin, rivanol stb.).

VII. Tisztítás és karbantartás

A SZÜRŐ KÜLSŐ VÉDŐBURKOLATÁNAK A CSERÉJE

Ha a külső védőburkolat megrepedt vagy megkarcolódott, akkor az ábra szerint vegye ki és tegyen be másik védőburkolatot. A külső védőburkolat megrendelési számát a műszaki adatok táblázatban találja meg.



8. ábra

- A szűrőüveget, a külső és belső védőburkolatot szálakat nem eresztő puha ruhával tisztítsa meg. A tisztításhoz ne használjon karcoló szemcséket tartalmazó tisztítószereket és szerves oldószereket.

⚠ FIGYELMEZTETÉS!

- A tisztításhoz ne használjon karcoló szemcséket tartalmazó tisztítószereket és szerves oldószereket (pl. acetont stb.).
- A szűrőt tartalmazó panelt ne bontsa meg.

AZ ELEM CSERÉJE (A 8898027 TÍPUSNÁL)

A 8898026 típusú hegesztőpajzs működtetéséről két darab, beépített, 3 V-os. és a napelemlről feltöltött lítium elem gondoskodik. Ezeket a felhasználó nem cserélheti ki. Az elemek általános élettartama körülbelül 5000 üzemmóra.

A 8898027 típusú hegesztőpajzs működtetéséről két darab, CR2032 lítium elem gondoskodik. Ezeket a felhasználó kicserélheti. Ha a bekapcsoláskor vagy a használat során a LED dióda (1c. ábra, 6-os tétel) világít, akkor ez jelzi, hogy az elemel lemerülőben vannak, a pajzsot az elemcseréig ne használja.

- Az elemtartó fedeleket (lásd a 9. ábrán) fordítsa el nyitott helyzetbe és a fedeleket vegye le. Vegye ki a lemerült elemeket és tegyen be új elemeket.
- Ügyeljen arra, hogy a behelyezett elemnél a „+” pólus felül legyen.
- A két elemet egyidejűleg cserélje ki.
- Ügyeljen arra, hogy az elemek szárazak legyenek.



9. ábra

- Az elemtartó fedeleket tegye vissza. A fedél bütykét a kivágásba illesse be, majd a fedelet fordítsa el zárt helyzetbe.

VIII. Meghibásodások elhárítása

NEM EGYENLETES BESÖTÉTEDÉS

Valószínűleg nincs egyforma távolságra a szemé a szűrőtől. A szíjak segítségével állítsa be a szűrőt mindkét szemétől azonos távolságra.

A SZÜRŐ NEM SÖTÉTEDEK BE, VAGY VILLOG

- A külső védőburkolat vagy a szenzor koszos vagy sérült. A védőburkolatot és a szenzort tisztítsa meg, vagy a védőburkolatot cserélje ki. A szenzor meghibásodása esetén a hegesztőpajzsot ne használja.
- Növelje az érzékenységet a SENSITIVITY gombbal.
- Alacsony hegesztési áramot állított be, növelje a hegesztési áramot.

LASSÚ REAGÁLÁS

- A környezeti hőmérséklet túl alacsony (-5°C alatt). A pajzsot csak előírt hőmérsékleteken üzemeltesse.

ROSSZ KILÁTÁS

- A külső védőburkolat koszos. A védőburkolatot tisztítsa meg.
- Gyenge a külső megvilágítás.
- Túl magas sötétedési értéket állított be. Csökkentse a sötétedési fokozatot (1b. ábra, 5-ös tétel).

A HEGESZTŐPAJZS LECSÚSZIK A FEJÉRŐL

Állítsa be a szíjakat a fejéhez.

IX. Hulladék megsemmisítés

- A csomagolást az anyagának megfelelő hulladékgyűjtő konténerbe dobja ki.
- A termék elektronikus alkatrészeket tartalmaz. Az elektromos és elektronikus hulladékokról szóló 2012/19 EU számú európai irányelv, valamint az idevonatkozó nemzeti törvények szerint az ilyen hulladékot alapanyagokra szelektálva szét kell bontani, és a környezetet nem károsító módon újra kell hasznosítani. A hegesztőpajzs kidobása előtt abból az elemeket vegye ki. A termék elemeket tartalmaz. A 2006/66/EK számú



Li-ion

európai irányelv, valamint az idevonatkozó nemzeti előírások szerint az elemeket, a környezetünket nem károsító újrahasonosításukat biztosító gyűjtőhelyen kell leadni. A szelektált hulladék gyűjtőhelyekről a polgármesteri hivatalban kaphat további információkat.

X. Garancia és garanciális feltételek

GARANCIÁLIS IDŐ

Jótállásra, szavatosságra vonatkozó jogszabályok, rendeletek: 151/2003. (IX.22) Korm. Rendelet; Ptk. 685.§ e) pont; Ptk. 305§ - 311/A-ig; 49/2003. (VII. 30.) GKM rendelet. Az említett törvények rendelkezéseivel összhangban a Madal Bal Kft. az Ön által megvásárolt termékre a jótállási jegyen feltüntetett garanciaidőt ad. Az alább megadott garanciális feltételek illetve a jótállási jegyen feltüntetett további feltételek teljesülése esetén a termék javítását a Madal Bal Kft.-vel szerződéses kapcsolatban álló szakszerviz a garanciális időszakban díjmentesen végzi el.

GARANCIÁLIS FELTÉTELEK

1. Az eladó köteles a vevő részére átadni a rendben kitöltött jótállási jegyet. A jótállási jegybe minden adatot kitölthetetlenül, az értékesítés időpontjában kell bevezetni.
2. A termék kiválasztásakor a vevőnek át kell gondolnia, hogy a termék az általa kívánt tulajdonságokkal rendelkezik-e. Nem lehet később reklamációk, hogy a termék nem felel meg a vevő elvárásainak.
3. Garanciális javítási igény érvényesítésekor a terméket annak valamennyi tartozékával együtt, lehetőség szerint az eredeti csomagolásban, a rendben kitöltött jótállási jegy eredeti példányával és a vásárlást igazoló bizonylattal (blokk vagy számla) együtt kell átadni.
4. Reklamáció, javítási igény esetén a terméket tiszta állapotban, portól és szennyeződésektől mentesen, olyan módon becsomagolva kell átadni, hogy a termék szállítás közben ne sérüljön meg.
5. A szerviz nem felelős a termékek szállítás közben történő megsérüléséért.
6. A szerviz nem felelős a termékkel együtt beküldött olyan tartozékokkal kapcsolatban, amelyek nem tartoznak a termék alapfelszereléséhez. Kivételt képeznek azok az esetek, amikor a tartozékot a termékről a tartozék károsodása nélkül nem lehet levenni.

7. A garancia kizárólag anyaghibák, gyártási hibák vagy technológiai feldolgozási hibák miatt bekövetkező meghibásodásokra vonatkozik.
8. A jelen garancia vállalás nem csökkenti a törvényes jogokat, hanem kiegészíti azokat.
9. A garanciális javításokat kizárólag a Madal Bal Kft.-vel szerződéses kapcsolatban álló szerviz jogosult elvégezni.
10. A gyártó felelős azért, hogy a termék a teljes garanciális időszakban – a termék használatára vonatkozó utasítások betartása esetén – a műszaki adatokban megadott tulajdonságokkal és paraméterekkel rendelkezzen. A gyártó egyúttal fenntartja a termék kialakításának előzetes figyelmeztetés nélkül történő változtatására vonatkozó jogát.
11. A garanciális igényjogosultság az alábbi esetekben megszűnik:
 - (a) a termék használata és karbantartása nem a kezelési útmutatóban megadottak szerint történt;
 - (b) a berendezésen a Madal Bal Kft. előzetes engedélye nélkül bármilyen beavatkozást végeztek, vagy a berendezés javítását olyan szerviz végezte, amely nem áll szerződéses kapcsolatban a Madal Bal Kft.-vel.
 - (c) a terméket nem megfelelő körülmények között vagy nem a rendeltetésének megfelelő célra használták;
 - (d) a termék valamely részegységét nem eredeti részegységre cserélték;
 - (e) a termék meghibásodása vagy túlzott mértékű elhasználódása nem megfelelő karbantartás miatt következett be;
 - (f) a termék meghibásodása vagy sérülése vis major miatt következett be;
 - (g) a meghibásodást külső mechanikai hatás, hőhatás vagy vegyi hatás okozta;
 - (h) a termék meghibásodása nem megfelelő körülmények között történő tárolás vagy nem szakszerű kezelés miatt következett be;
 - (i) a termék meghibásodása (az adott típusra nézve) agresszív környezetet jelentő (például poros vagy nagy nedvességtartalmú) környezetben történő használat miatt következett be;
 - (j) a termék használata a megengedett terhelésszint feletti terheléssel történt;
 - (k) a garancialevelet vagy a termék megvásárlását igazoló bizonylatot (blokk vagy számla) bármilyen módon meghamisították.

12. A gyártó nem felelős a termék normál felhasználásával kapcsolatos, illetve a termék nem rendeltetésszerű használata miatt bekövetkező hibákért.
13. A garancia nem vonatkozik a berendezés normál használata következtében várhatóan elhasználódó elemekre (például a lakkozásra, szénkefére, stb.).

GARANCIÁLIS IDŐ ALATTI ÉS GARANCIÁLIS IDŐ UTÁNI SZERVIZELÉS

A termékek javítását végző szakszervek címe, a javítás ügymenetével kapcsolatos információk a www.madalbal.hu weboldalon találhatóak meg, illetve a szakszervek felsorolása a termék vásárlásának helyén is beszerezhető. Tanácsadással a (1)-297-1277 ügyfélszolgálati telefonszámon állunk ügyfeleink rendelkezésére.

EK Megfelelőségi nyilatkozat

Madal Bal a.s. • Lazy IV/3356, 760 01 Zlín • Cégszám: 49433717

cég kijelenti, hogy az alábbi jelölésű, saját tervezésű és gyártású termék, illetve az ezen alapuló egyéb kivitelek, megfelelnek az Európai Unió idevonatkozó biztonsági előírásainak. Az általunk jóvá nem hagyott változtatások esetén a fenti nyilatkozatunk érvényét veszti.

Extol Premium 8898026, 8898027
Automatikusan besötétedő hegesztőpajzs

tervezését és gyártását az alábbi szabványok alapján végeztük:
EN 379+A1; EN 175; EN 169

figyelembe véve az alábbi előírásokat:

89/686/EEC

Zlín 6. 5. 2014

Martin Šenkýř
Igazgatótanácsi tag