

NÁVOD NA POUŽITÍ

Univerzální digitální zavařovací hrnec

Professor
ZVH272 / ZVH273X



*Před prvním použitím přístroje si důkladně přečtěte tuto uživatelskou příručku
a uschovejte ji pro budoucí použití.
Uschovejte si tento návod k obsluze a předejte jej spolu se zařízením případným budoucím majitelům.*



Spätný odber elektroodpadu

Informácie pre používateľa ohľadom likvidácie elektrických a elektronických zariadení (z domácností)

Uvedený symbol na výrobku alebo v sprievodnej dokumentácii znamená, že použité elektrické alebo elektronické výrobky nesmú byť likvidované spoločne s komunálnym odpadom. Za účelom správnej likvidácie výrobku ho odovzdajte na určených zberných miestach, kde budú prijaté zdarma. Správnu likvidáciu tohto produktu pomôžete zachovať cenné prírodné zdroje a napomáhate prevencii potenciálnych negatívnych dopadov na životné prostredie a ľudské zdravie, čo by mohli byť dôsledky nesprávnej likvidácie odpadov. Ďalšie podrobnosti si vyžiadať od miestneho úradu, najbližšieho zberného miesta, v Zákone o odpadoch príslušnej zeme, v ČR č. 185/2001 Sb. v platnom znení. Ďalej rovnako na www.zasobovani.cz alebo na internetových stránkach www.slovmas.sk (likvidácia elektroodpadu). Pri nesprávnej likvidácii tohto druhu odpadu môžu byť v súlade s národnými predpismi udelené pokuty.

Vyhlásenie o záruke

Ďakujeme Vám za dôveru v tento výrobok. Veríme, že s ním budete maximálne spokojní. Ak ste sa rozhodli zakúpiť si niektorý výrobok z oblasti drobných kuchynských spotrebičov, starostlivosť o telo alebo spotrebnej elektroniky, dovoľujeme si Vás upozorniť na niekoľko skutočností.

- Pri výbere prístroja starostlivo zvážte, aké funkcie od prístroja požadujete. Ak Vám nebude výrobok v budúcnosti vyhovovať, nie je táto skutočnosť dôvodom na reklamáciu.
- Pred prvým použitím si pozorne prečítajte priložený návod a dôsledne ho dodržiavajte.
- Všetky výrobky slúžia na použitie v domácnosti. Pre profesionálne použitie sú určené výrobky špecializovaných výrobcov.
- Všetky doklady o zakúpení a o prípadných opravách Vášho výrobku odporúčame uschovať po dobu 3 rokov pre poskytnutie maximálne kvalitného záručného a pozáručného servisu. Na tento domáci spotrebič poskytujeme záruku na bezchybnú funkciu po dobu **24 mesiacov** od dátumu zakúpenia výrobku spotrebiteľom. Záruka sa vzťahuje na závady spôsobené chybou výroby alebo chybou materiálu.

Záruku je možné uplatňovať u organizácie, u ktorej bol výrobok zakúpený. Záruka je neplatná, ak je zárada spôsobená mechanickým poškodením (napr. pri preprave), nesprávnym používaním alebo používaním v rozpore s návodom na obsluhu, neodvratnou udalosťou (napr. živelná pohroma), ak bol výrobok pripojený na iné sieťové napätie, než pre ktoré je určený, a tiež v prípade úprav alebo opráv vykonaných osobami, ktoré na tento záruk nemajú oprávnenie. Výrobky sú určené pre použitie v domácnosti. Pri použití iným spôsobom nemôže byť záruka uplatnená.

V prípade poruchy sa obráťte na predajcu, u ktorého ste výrobok kúpili, alebo na celoštátneho nositeľa servisu. Pri reklamácii odporúčame doložiť doklad o kúpi výrobku. V prípade nerešpektovania týchto zásad nemôžeme uznať prípadnú reklamáciu.

Zodpovedný zástupca pre Slovensko: TV - AV Elektronik, s. r. o., P. O. Hviezdoslava 9
010 01 Žilina, Tel.: 041 562 606 1., E-mail: greschner@tvav.sk Web: www.tvav.sk

Správné používání.

Tento zavařovací hrnec je vhodný pro:

- zavařování
- ohřívání a udržování teplých nápojů a jejich podávání
- ohřívání uzenin a pod. a udržování jejich teploty

Riziko při nesprávném použití!

Riziko může být způsobeno používáním spotřebiče k jiným účelům, než jsou uvedeny v tomto návodu na použití. Dodržujte postupy popsané v tomto návodu k obsluze.

Nároky jakéhokoliv druhu vyplývající ze škody způsobené nesprávným používáním, nekompetentní opravou, neoprávněnou úpravou nebo používáním neschválených náhradních dílů nebudou uznány.

Před prvním použitím.

Rozbalení .

Odstraňte všechny obaly ze zařízení a rovněž vyjměte návod k obsluze.

Likvidace obalu.

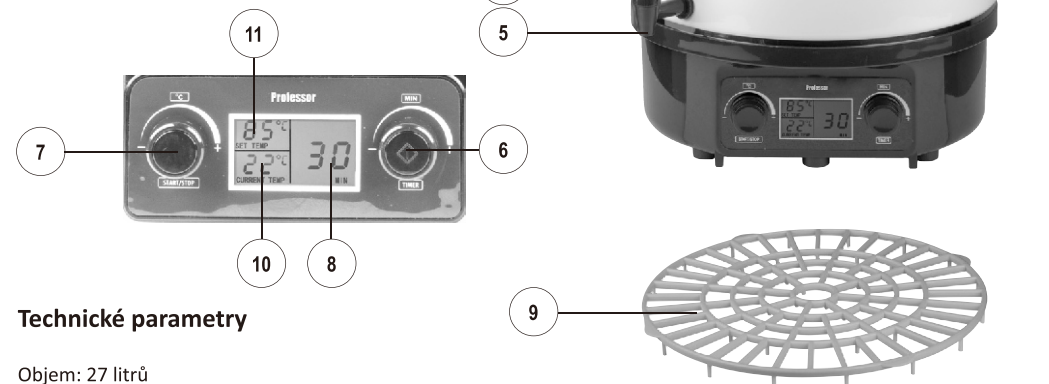
Obal chrání přístroj před poškozením dopravou. Použité obalové materiály jsou vyráběny s ohledem k jejich šetrnosti k životnímu prostředí a technologii likvidace a proto jsou recyklovatelné.

Poznámka: Je-li to možné, uchovejte originální obal během záruční lhůty tak, abyste mohli výrobek v případě reklamace zabalit pro jeho zaslání do servisu.

Zlikvidujte obalový materiál, který již není potřeba, podle místně platných předpisů.

POPIS PŘÍSTROJE

1. Plastové víko
2. Tepelně izolované plastové rukojeti
3. Tělo hrnce
4. Dávkovací páčka
5. Výpustní kohout
6. Nastavení času MIN a ohřevu TIMER
7. Nastavení teploty °C a vypínač START / STOP
8. Ukazatel minut
9. Zavařovací rošt
10. Ukazatel skutečné teploty
11. Ukazatel nastavené teploty



Technické parametry

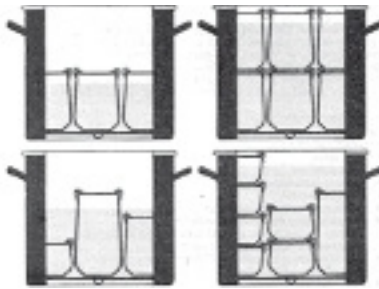
Objem: 27 litrů
Napájení: 220 - 240 V AC
Teplota: 30 - 100 °C
Příkon: 1800 W
Časovač: 0 - 120 minut

Orientačná zavrácací tabuľka

Ovocie	Teplota v °C	Čas v min	Zelenina	Teplota v °C	Čas v min
ríbezle	85	20	karfiol	100	90
jabl. pyrė	90	30	fazuľa struky	100	120
hrušky	90	30	hrubė fazuľa	100	90
jahody	75	25	hrách	100	120
čučoriedky	85	25	kyas. Uhorky	90	30
maliny	80	30	karotka	100	90
čerešne	80	30	mrkva	100	90
mirabelky	90	30	kaleráby	100	90
broskyne	90	30	tekvica	90	30
marhule	90	30	ružič. Kel	100	120
rebarbora	100	30	špargľa	100	120
egreše	80	30	kel	100	120
slivky	90	30	paradajky	90	30
Mäso					
pečene-plátok	100	75			
guláš	100	75			
divočina, hydina	100	75			
rezeň, kotlety zapečené	100	75			
miešané zmes	100	120			

Časy v tabuľke uvedené platí až od dosiahnutia požadovanej teploty a sú orientačné. Záleží na teplote v miestnosti zavrácanie a pod čistenie

- U údení a zavarovaných más naplňte nádobu len do cca ¾ nádoby.
- Poháre so skrutkovacími, pružinovými uzávermi alebo svorkami riadne uzavrite.
- **Pri zavaraní používajte vždy zavárací rošt. Použité poháre môžu mať rôznu výšku.**
- Poháre majú stať ponorené do 2/3 až ¾ vo vode. V prípade 2 radov pohárov na seba postavených, mal by najvyšší pohár byť ponorený do ¾ svojej výšky.
- Doba zavaraní sa počíta vždy od dosiahnutí bodu varu alebo požadovanej teploty.
- Úsporná verzia zavaraní je sterilizácia v pare. Hrnec naplníme len cca do 10cm a poháre postavíme na rošt. Ak dôjde k vyvarenie časti vody, môžeme ju doplniť, ale je potrebné predĺžiť dobu zavaraní o čas nutný k opätovnému dosiahnutiu varu alebo požadovanej teploty.
- Po ukončení zavaraní poháre opatrne vyberte (pomocou klieští alebo ochranných rukavíc) a nechajte (vrátane svoriek) úplne vychladnúť.
- Plechovky po vybratí ponorte do studenej vody.
- Pre lepší prehľad je dobré zavarané nádoby popísať (obsah, dátum).
- Presnejšie postupy, detaily a tipy nájdete v knihách o zavaraní a alebo na internetových stránkach.
- Ak je nutné počas varenia zmeniť teplotu, nastavte novo termostatom °C (7) zvolenú teplotu.



Ochrana proti prehriatiu

Tento prístroj je vybavený ochranou proti prehriatiu.

K prehriatiu môže dôjsť, ak dôjde k vyvarení tekutiny alebo ak tekutina vôbec v hrnci nebola. V tomto prípade sa ozve varovný tón a na displeji sa objaví blikajúci symbol "L". V tomto prípade okamžite dolejte do hrnca nejakú tekutinu. V prípade, že tak neurobíte, hrniec sa do 5 minút sám vypne. Ako náhle doplníte tekutinu, môžete opäť zavárací hrniec zapnúť.

Čistenie a údržba

Pred čistením hrniec vždy vypnite, odpojte od prívodu el. prúdu a nechajte vychladnúť.

Po vychladnutí môžete zvonku hrniec utrieť vlhkou handričkou a zvnútra vypláchnite čistou vlažnou vodou. Nikdy neponárajte prístroj do vody alebo iných tekutín. Nepoužívajte abrazívne alebo agresívne čistiace prostriedky. Môžete poškodiť povrch. Možné vzniknuté usadeniny vodného kameňa odstráňte roztokom octu alebo kyseliny citrónovej. Môžete tiež použiť niektorý z predávaných prípravkov na odstraňovanie usadenín z varných kanvíc a pod. Potom vždy dôkladne vypláchnite a prípadne nechajte prevariť čistou vodou. Rovnako udržiujte i zavárací rošt.



Čistenie kohútika.

Pre dôkladné vyčistenie kohútiku je možné ho rozobrať.

Odskrutkujte páku kohútika

Vyčistite kohútik slabým roztokom saponátu.

Opláchnite čistou vodou.

Ak je to potrebné, odstráňte nečistoty vnútri kohútiku pomocou vatovej tyčinky.

Naskrutkujte späť páku kohútika.

Prepláchnite ešte raz čistou vodou.

Dôležité bezpečnostní upozornění

- Před prvním použitím si pozorně přečtěte tento návod a uschovejte jej pro pozdější potřebu.
- Abyste předešli možnému nebezpečí, nikdy nepřipojujte tento přístroj k externímu časovému spínači.
- Po vybalení přístroje se přesvědčte, zda je spotřebič kompletní a zda není poškozen. V případě, že si nejste jisti, spotřebič nezapínejte a obraťte se na autorizovaný servis nebo prodejce.
- Nepoužívejte nikdy hrnec s poškozenou přívodní šňůrou nebo zástrčkou. Nepoužívejte rovněž přístroj, je-li porouchaný nebo jinak poškozený.
- Nedoporučujeme používání adaptérů a/nebo prodlužovacích šňůr. Je-li jejich použití nezbytné, použijte jen takové, které vyhovují platným bezpečnostním normám, a dbejte, abyste nepřekročili limit napětí uvedený na prodlužovací šňůře či adaptéru.
- Tento spotřebič mohou používat děti ve věku 8 let a starší a osoby se sníženými fyzickými, smyslovými či mentálními schopnostmi nebo nedostatkem zkušeností a znalostí, pokud jsou pod dozorem nebo byly poučeny o používání spotřebiče bezpečným způsobem a rozumí případným nebezpečím. Děti si se spotřebičem nesmějí hrát. Čištění a údržbu prováděnou uživatelem nesmějí provádět děti, pokud nejsou starší 8 let a pod dozorem. Děti mladší 8 let se musí držet mimo dosah spotřebiče a jeho prívodu. Na děti by se mělo dohlížet, aby se zajistilo, že si nebudou se spotřebičem hrát.
- Před prvním použitím zkontrolujte, zda napětí uvedené na štítku přístroje odpovídá napětí ve Vaší elektrické síti.
- Nenechávejte hrnec bez dozoru během vaření.
- Hrnec je během provozu a i po jeho skončení horký. Vyhněte se styku s horkými místy přístroje. Hrnec během provozu a krátce po něm nepřemísťujte, uchopte vždy pouze za držadlo, které zůstává chladné. Chcete-li hrnec přemísťovat, nechte obsah vychladnout a vylijte jej. Hrnec přemísťujte vždy vychladlý a pokud možno prázdný.
- Před čištěním přístroj vypněte, odpojte od elektr. zásuvky a nechte vychladnout. Poté vypusťte obsah.
- Vždy používejte originální výpustní kohout a dodané příslušenství.
- Přístroj odpojte ze zásuvky, když není v provozu a před každým čištěním.
- Nepokoušejte se sami opravovat přístroj, zástrčku nebo přívodní šňůru. Po nechte to příslušnému kvalifikovanému opraváři.
- Nepokládejte přístroj ani přívodní šňůru na horký povrch. Přívodní šňůru nenechávejte nikdy viset přes okraj stolu.

- Zajistěte, aby hrnec stál vždy na rovném a pevném podkladu.
- Zajistěte, aby bylo dostatek prostoru nad hrncem pro bezpečné plnění požadovanou tekutinou.
- Nepřeplňujte hrnec výše než po značku MAX uvnitř, hrozí nebezpečí vystříknutí a opaření. Minimální obsah vody by měl být cca 5 l.
- Nepoužívejte přístroj pod širým nebem. **Hrnec je určen pouze pro použití v domácnosti a nikoliv ke komerčním účelům.**
- Přístroj je určen pouze k účelům uvedeným v návodu.
- Vidlici napájecího přívodu nezasunujte do el. zásuvky a nevytahujte z el. zásuvky mokřýma rukama a taháním za napájecí přívod!
- Spotřebič používejte pouze v pracovní poloze na místech, kde nehrozí jeho převrhnutí a v dostatečné vzdálenosti od tepelných zdrojů (např. kamna, sporák, vařič, horkovzdušná trouba, gril), hořlavých předmětů (např. záclony, závěsy atd.) a vlhkých povrchů (např. dřezy, umyvadla atd.).
- Přístroj nikdy neponořujte do vody!
- Plastové sáčky nesmíte nechávat v dosahu dětí, mohou představovat nebezpečí.

Užitečné tipy

- Naplňte spotřebič vodou, min. 5 litrů a nejvýše po hranici MAX. Pozor na přeplnění, voda může vystříkovat ven.
- Viskózní tekutiny, mají tendenci se spálit, musí být zahřívány pomalu a za stálého míchání.
- Vždycky se ujistěte, že uvnitř hrnce je dostatek vody k vaření. Pomalé vytékání vody z kohoutku znamená, že je vody v hrnci málo.
- Při prvním použití se může objevit mírný zápach, který po krátkém čase zmizí. Toto není na závadu.
- Při nastavení termostatu na 100°C bude hrnec udržovat teplotu mezi 95-100°C.
- Zabudovaný termostat umožňuje nastavit teplotu mezi 30 a 100°C. Např.: Při nastaveném termostatu na 60°C se udržuje teplota na úrovni 60 ± 5°C.

Před prvním použitím

Hrnec je použitelný pro zavařování, vaření, ohřívání, jako vodní lázeň, k přípravě horkých nápojů, blanšírování zeleniny a pod. Jestliže se voda v hrnci vyvaří, zabudovaná pojistka zabrání přehřátí a přístroj vypne. Hrnec musíte pak nechat řádně vychladnout dříve než jej naplníte opět vodou a zapnete jej. Jinak hrozí nebezpečí opaření rychle se vyvíjející parou. Kromě toho se může poškodit smaltovaný povrch. Před prvním použitím hrnce řádně převarťe v hrnci asi 6 litrů čisté vody. Po vychladnutí je hrnec připraven k použití.

Nastavení přístroje a příprava pro použití

- Odviňte úplně přívodní šňůru z prostoru pro kabel (12)
- Umístěte hrnec na rovnou a pevnou, nekouzavou plochu. Ujistěte se, že el. zásuvka je lehce dostupná.
- Zasuňte zástrčku do el. zásuvky. Displej se rozsvítí a zazní signální tón.

- **NIKDY nespouštějte přístroj bez náplně (voda, nápoj apod.). Zařízení se může poškodit.**

- **NIKDY nepřeplňujte hrnec nad hranici MAX! Horká kapalina může přetéci! Hrozí opaření.**

- **Spotřebič je během práce horký! Dotýkejte se pouze tepelně izolovaných částí (držadlo, víko nebo ovládací knoflíky). Hrozí nebezpečí popálení.**

- **Poznámka: Při prvním použití se může objevit slabý zápach vypalování. Toto je úplně běžný a neškodný jev a zmizí po krátké době. Doporučujeme vyvětrat.**

Použití přístroje pre zaváranie a podávaní nápojov

1. V prípade zaváraní, vložte na dno zavárací rošt. Na rošt nakladte požadovaný počet zaváracích pohárov (max. 22 pohárov po 0,7 lt)
2. Nalejte vodu do takej výšky, aby vrchná rad pohárov bola ponorená cca do ¾ svojej výšky. (ďalej pozri Pokyny pre zaváranie).
3. Na prípravu nápojov naplňte hrniec požadovaným množstvom vody, čaju, vína a pod. najviac však po hladinu MAX.
4. Priložte veko.
5. Pomocou otočného ovládača °C (7) nastavte požadovanú teplotu. Môžete nastavovať teplotu v krokoch po 1°C. Po každom 5°C zaznie zvukový signál. Na displeji sa zobrazí nastavená teplota v časti "Set Temp" (11). Maximálna nastavená teplota je 100°C.
6. Pomocou ovládača MIN (6) nastavte požadovaný čas varenia v minútach. Môžete nastaviť čas v 1 min. krokoch. Signálny tón zaznie pre každých nastavených 5 minút. Nastavený čas sa zobrazí na displeji v sekcii "MIN" (8). Maximálny nastaviteľný čas je 120 min.
7. Stlačte tlačidlo START/STOP (7). Zapne sa kúrenie. Priebeh kúrenia je indikovaný prostredníctvom indikátora IIIIIII. Momentálna teplota ohrevu je znázornená na displeji "Aktuálna teplota" (10). Ako náhle je dosiahnutá nastavená teplota, zaznie signál, značka **Σ** sa objaví na displeji a nastavený čas vo zobrazení časti "MIN" (8) začne odpočítavať.
8. Ak prístroj nepoužívate, vždy vyťahnite zástrčku zo zásuvky elektrickej siete.
9. Pred akoukoľvek manipuláciou s hrncom (čistenie, prenášanie a pod.) nechajte najprv odpojený hrniec úplne vychladnúť. Potom vylejte vychladnutý obsah hrnca.

Upozornenie.

Podsvidenie displeja sa automaticky vypne asi 5 minút po poslednej aktivácii akéhokoľvek ovládacieho tlačidla.

Displej sa opäť rozsvieti po stlačení akéhokoľvek ovládacieho gombíka.

Ako náhle nastavený čas (lehota) uplynul, zaznie signálny zvuk. Spotřebič sa vypne. Značky **Σ a IIIIIIIII zmiznú z displeja. Ak chcete zastaviť proces ohrevu alebo proces varu skôr, stlačte tlačidlo START/STOP (7).**

Použitie přístroje pre ohrievanie a udržiavanie teploty nápojov.

1. Na prípravu nápojov naplňte hrniec požadovaným množstvom vody, čaju, vína a pod., najviac však po hladinu MAX.
2. Priložte veko.
3. Pomocou otočného ovládača °C (7) nastavte požadovanú teplotu. Na displeji sa zobrazí nastavená teplota v časti "Set Temp" (11). Maximálna nastavená teplota je 100°C.
4. Stlačte ovládač TIMER (6) Na displeji sa zobrazí ∞. Nie je potrebné nastavovať čas.
5. Stlačte START/STOP. Na displeji sa objaví IIIIII ako symbol, že hrniec je v činnosti. Hrnec začne kvapalinu ohrievať a ako náhle dosiahne nastavenú teplotu, ozve sa pípnutie a termostat bude teplotu neustále udržiavať postupným zapínaním a vypínaním vykurovacieho telesa. Pravidelne kvapalinu (nápoj) premiešavajte, aby sa teplo distribuovali rovnomerne.
6. Nápoj môžete vypúšťať pomocou výpustného kohúta (5)
7. Ak chcete hrniec vypnúť, stlačte opäť START/STOP.

- **Pre výdaj nápojov a pod. nastavte pod výpustný kohút šálku či inú nádobu a stlačením dávkovacej páčky (4) smerom nadol natočte požadované množstvo tekutiny. Po natočení požadovaného množstva uvoľnite páčku (4) späť do vodorovnej polohy.**

- **Ak chcete vypustiť väčšie množstvo nápoja, posuňte páčku (4) úplne do hornej polohy. Nemusíte tak pri vypúšťaní páčku stále držať.**

- **Nevypúšťajte kvapalinu výpustným kohútom, ak sú v nej obsiahnuté pevné častice (napr. polievka a pod). Kohút sa môže upchať a poškodiť.**

Poznámka:

V tomto hrnci môžete tiež ohrievať polievky, guláše či iné tekutejšie pokrmy. Počas ohrievania aj vydávania pravidelne obsah miešajte, aby sa nepripálil. Nikdy ho však nevypúšťajte cez výpustný kohút! Vždy ho vydávajte pomocou naberáčky a po vyprázdnení hrniec aj výpustný kohút dôkladne vypláchnite a vyčistite (pozri kapitolu Čistenie).

Pokyny pre zaváranie

- Použitie suroviny (ovocie, zelenina a pod) musí byť kvalitné, čerstvé a zrelé. Suroviny dobre umyte a nechajte odkvapkať.
- Zelenú fazuľu a hrach nechajte dopredu mierne podusiť.
- Použitie zaváracie nádoby (poháre, plechovky, fľaše) a ich uzávery musia byť sterilné. Môžete ich vopred vyvariť a nechať uschnúť a vychladnúť. Potom sa pokiaľ možno nedotýkajte rukami vnútorných strán uzáverov ani nádob.
- Skontrolujte, či nádoba nie je poškodená. Nepoužívajte tiež staré a poškodené uzávery.
- Poháre (fľaše) naplňujte 2 cm pod okraj a u kašovitých hmôt (dreň, kečup a pod) cca 4 cm pod okraj.

- Zaistíte, aby bolo dostatok priestoru nad hrncom pre bezpečné plnenie požadovanú tekutinou.
- Nepreplňujte hrniec vyššie než po značku MAX vnútri, hrozí nebezpečenstvo vystreknutia a obarenia. Minimálny obsah vody by mal byť cca 5 l
- Nepoužívajte prístroj pod šírym nebom. Hrniec je určený iba pre použitie v domácnosti a nie na komerčné účely.
- Prístroj je určený len na účely uvedené v návode.
- Vidlicu napájacieho prívodu nezasúvajte do el. zásuvky a nevyťahujte z el. zásuvky mokrými rukami a ťahaním za napájací prívod!
- Spotrebič používajte iba v pracovnej polohe na miestach, kde nehrozí jeho prevrhnutie a v dostatočnej vzdialenosti od tepelných zdrojov (napr. kachle, sporák, varič, teplovzdušná rúra, gril), horľavých predmetov (napr. záclony, závesy, atď) a vlhkých povrchov (napr. drezy, umývadlá, atď).
- Prístroj nikdy neponárajte do vody!
- Plastové vrecká nesmiete nechávať v dosahu detí, môžu predstavovať nebezpečenstvo.

Užitočné tipy

- Naplňte spotrebič vodou, min. 5 litrov a maximálne po hranicu MAX. Pozor na preplnenie, voda môže vystrekovať von.
- Viskózne tekutiny, majú tendenciu sa spáliť, sa musia variť pomaly a za stáleho miešania.
- Vždy sa uistite, že vo vnútri hrnca je dostatok vody na varenie. Pomalé vytekanie vody z kohútika znamená, že je vody v hrnci málo.
- Pri prvom použití sa môže objaviť mierny zápach, ktorý po krátkom čase zmizne. Toto nie je na závädu.
- Pri nastavení termostatu na 100°C bude hrniec udržiavať teplotu medzi 95-100°C.
- Zabudovaný termostat umožňuje nastaviť teplotu medzi 30 a 100°C. Napr. : Pri nastavení termostatu na 60°C sa udržiava teplota na úrovni 60 ± 5°C.

Pred prvým použitím

Hrniec je použiteľný pre zaváranie, varenie, ohrievanie, ako vodný kúpeľ, k príprave horúcich nápojov, blanširovanie zeleniny a pod. Ak sa voda v hrnci vyvarí, zabudovaná poistka zabráni prehriatiu a prístroj vypne. Hrniec musíte potom nechať riadne vychladnúť skôr než ho naplníte opäť vodou a zapnete ho. Inak hrozí nebezpečenstvo obarenia rýchlo sa vyvíjajúcej parou. Okrem toho sa môže poškodiť smaltovaný povrch. Pred prvým použitím hrnca riadne prevarte v hrnci asi 6 litrov čistej vody. Po vychladnutí je hrniec pripravený na použitie.

Nastavenie prístroja a príprava pre použitie

- Odviňte úplne prívodnú šnúru z priestoru pre kábel (12)
- Umiestnite hrniec na rovnú a pevnú, protišmykovú plochu. Uistite sa, že el. zásuvka je ľahko dostupná.
- Zasuňte zástrčku do el. zásuvky. Displej sa rozsvieti a zaznie signálny tón.

- **NIKDY nespúšťajte prístroj bez náplne (voda, nápoj a pod). Zariadenie sa môže poškodiť.**
 - **NIKDY neprepĺňajte hrniec nad hranicu MAX! Horúca kvapalina môže pretiecť! Hrozí obarenie.**
 - **Spotrebič je počas práce horúci! Dotýkajte sa iba tepelne izolovaných častí (držadlo, veko alebo ovládacie gombíky). Hrozí nebezpečenstvo popálenia.**
 - **Poznámka: Pri prvom použití sa môže objaviť slabý zápach vypaľovania. Toto je úplne bežný a neškodný jav a zmizne po krátkej dobe. Odporúčame vyvetrať.**

Použití přístroje pro zavařování a přípravu nápojů

1. V případě zavařování, vložte na dno zavařovací rošt. Na rošt nakladte požadovaný počet zavařovacích sklenic (max. 22 sklenic po 0,7 lt)
2. Nalijte vodu do takové výšky, aby vrchní řada sklenic byla ponořena cca do ¾ své výšky. (dále viz Pokyny pro zavařování).
3. Pro přípravu nápojů naplňte hrnec požadovaným množstvím vody, čaje, vína apod. nejvíce však po hladinu MAX.
4. Přiložte víko.
5. Pomocí otočného ovladače °C (7) nastavte požadovanou teplotu. Můžete nastavovat teplotu v krocích po 1°C. Po každý 5°C zazní zvukový signál. Na displeji se zobrazí nastavená teplota v části "Set Temp" (11). Maximální nastavená teplota je 100°C.
6. Pomocí ovladače MIN (6) nastavte požadovaný čas vaření v minutách. Můžete nastavit čas v 1 min. krocích. Signální tón zazní pro každých nastavených 5 minut. Nastavený čas se zobrazí na displeji v sekci "MIN" (8). Maximální nastavitelný čas je 120 min.
7. Stiskněte tlačítko (7) START / STOP. Zapne se topení. Průběh topení je indikován prostřednictvím indikátoru IIIIIIIII. Momentální teplota ohřevu je znázorněna na displeji "Aktuální teplota" (10) . Jakmile je dosažena nastavená teplota, zazní signál, značka **X** se objeví na displeji a nastavený čas ve zobrazení části „MIN" (8) začne odpočítávat.
8. Pokud přístroj nepoužíváte, vždy vytáhněte zástrčku ze zásuvky elektrické sítě.
9. Před jakoukoliv manipulací s hrncem (čištění, přenášení apod.) nechte nejprve odpojený hrnec zcela vychladnout. Potom vylijte vychladlý obsah hrnce.

Upozornění.

Podsвічені дисплеје се аутоматички вупне аси 5 минут по последні активаци јакéhokoliv оvládacího tlačítka. Displeј се опет розсвіті по стискуті јакéhokoliv оvládacího knoflíku. Jakmile nastavený čas (lhůta) uplynul, zazní signální zvuk. Spotřebič se vypne. Značky **X a IIIIIIIII zmizí z displeје . Chcete-li zastavit proces ohřevu nebo proces varu dřívě, stiskněte tlačítko START / STOP (7).**

Použití přístroje k ohřívání a udržování teploty nápojů

1. Pro přípravu nápojů naplňte hrnec požadovaným množstvím vody, čaje, vína apod. nejvíce však po hladinu MAX.
2. Přiložte víko.
3. Pomocí otočného ovladače °C (7) nastavte požadovanou teplotu. Na displeji se zobrazí nastavená teplota v části "Set Temp" (11). Maximální nastavená teplota je 100°C.
4. Stiskněte ovladač TIMER (6) Na displeji se zobrazí ∞ . Není třeba nastavovat čas.
5. Stiskněte START/STOP. Na displeji se objeví IIIIII jako symbol, že hrnec je v činnosti. Hrnec začne kapalinu ohřívát a jakmile dosáhne nastavené teploty, ozve se pípnutí a termostat bude teplotu neustále udržovat postupným zapínáním a vypínáním topného tělesa. Pravidelně kapalinu (nápoj) promíchávejte, aby se teplo distribuovalo rovnoměrně.
6. Nápoj můžete vypouštět pomocí výpustního kohoutu (5)
7. Chcete-li hrnec vypnout, stiskněte opět START/STOP.

- **Pro výdej nápojů apod. nastavte pod výpustní kohout šálek či jinou nádobu a stlačením dávkovací páčky (4) směrem dolů natočte požadované množství tekutiny. Po natočení požadovaného množství uvolněte páčku (4).**
- **Chcete-li vypustit větší množství nápoje, posuňte páčku (4) úplně do horní polohy. Nemusíte tak při vypouštění páčku stále držet.**
- **Nevypouštějte kapalinu výpustním kohoutem, jsou-li v ní obsaženy pevné částice (např. polévka apod.). Kohout se může ucpat a poškodit.**

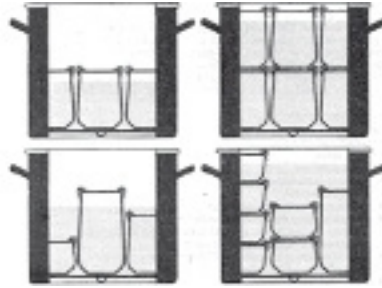
Poznámka:

V tomto hrnci můžete rovněž ohřívát polévky, guláše či jiné tekutější pokrmy. Během ohřívání i vydávání pravidelně obsah míchejte, aby se nepřipálil. Nikdy ho však nevypouštějte přes výpustní kohout! Vždy ho vydávejte pomocí naběračky a po vyprázdnění hrnce i výpustní kohout pečlivě vypláchněte a vyčistěte (viz kapitola čištění).

Pokyny pro zavařování

- Použité suroviny (ovoce, zelenina a pod) musí být kvalitní, čerstvé a zralé. Suroviny dobře omyjte a nechte okapat.
- Zelené fazole a hrách nechte předem mírně podusit.
- Použité zavařovací nádoby (sklenice, plechovky, lahve) a jejich uzávěry musí být sterilní. Můžete je předem vyvařit a nechat oschnout a vychladnout. Potom se pokud možno nedotýkejte rukama vnitřních stran uzávěrů ani nádob.
- Zkontrolujte, zda nádoba není poškozená. Nepoužívejte rovněž staré a poškozené uzávěry.
- Sklenice (lahve) naplňte 2 cm pod okraj a u kašovitých hmot (dřeň, kečup apod.) cca 4 cm pod okraj.
- U uzenin a zavařovaných mas naplňte nádobu jen do cca ¾ nádoby.
- Sklenice se šroubovacími, pružinovými uzávěry nebo svorkami řádně uzavřete.

- **Při zavařování použijte vždy zavařovací rošt.** Použité sklenice mohou mít různou výšku.
- Sklenice mají stát ponořené do 2/3 až ¾ ve vodě. V případě 2 řad sklenic na sebe postavených, měla by nejvyšší sklenice být ponořena do ¾ své výšky.
- **Doba zavařování se počítá vždy od dosažení bodu varu nebo požadované teploty.**
- Úsporná verze zavařování je sterilizace v páře. Hrnec naplníme jen cca do 10cm a sklenice postavíme na rošt. Jestliže dojde k vyvaření části vody, můžeme ji doplnit, ale je třeba prodloužit dobu zavařování o čas nutný k opětovnému dosažení varu či požadované teploty.
- Po ukončení zavařování sklenice opatrně vyjměte (pomocí kleští nebo ochranných rukavic), a nechte (včetně svorek) úplně vychladnout.
- Plechovky po vyjmutí ponořte do studené vody.
- Pro lepší přehled je dobré zavařované nádoby popsat (obsah, datum).
- Přesnější postupy, detaily a tipy najdete v knihách o zavařování a nebo na internetových stránkách.
- Pokud je nutné během vaření změnit teplotu, nastavte termostatem zvolenou teplotu a časovačem nastavte požadovaný čas zavařování.



Ochrana proti přehřátí

Tento přístroj je vybaven ochranou proti přehřátí.

K přehřátí může dojít, jestliže dojde k vyvaření tekutiny nebo jestliže tekutina vůbec v hrnci nebyla. V tomto případě se ozve varovný tón a na displeji se objeví blikající symbol "L". V tomto případě okamžitě dolejte do hrnce nějakou tekutinu. V případě, že tak neuděláte, hrnec se do 5 minut sám vypne. Jakmile doplníte tekutinu, můžete opět zavařovací hrnec zapnout.

Čištění a údržba

Před čištěním hrnec vždy vypněte, odpojte od přívodu el. proudu a nechte vychladnout.

Po vychladnutí můžete zvenku hrnec otřít vlhkým hadříkem a zevnitř vypláchněte čistou vlažnou vodou. Nikdy neponořujte přístroj do vody nebo jiných tekutin. Nepoužívejte abrazivní nebo agresivní čisticí prostředky. Můžete poškodit povrch. Možné vzniklé usazeniny vodního kamene odstraňte roztokem octa nebo kyseliny citrónové. Můžete rovněž použít některý z prodáváných přípravků na odstraňování usazenin z varných konvic a pod. Poté vždy důkladně vypláchněte a popřípadě nechte převařit čistou vodou. Stejně udržujte i zavařovací rošt.



Čištění kohoutku.

Pro důkladné vyčištění kohoutku je možno jej rozebrat.

Odšroubujte páku kohoutku

Vyčistěte kohoutek slabým roztokem saponátu.

Opláchněte čistou vodou.

Je-li to nutné, odstraňte nečistoty uvnitř kohoutku pomocí vatové tyčinky.

Našroubujte zpět páku kohoutku.

Propláchněte ještě jednou čistou vodou.

Dôležité bezpečnostné upozornenia

- Aby ste predišli možnému nebezpečenstvu, nikdy nepripájajte tento prístroj k externému časovému spínaču.
- Po vybalení prístroja sa presvedčte, či je spotrebič kompletný a či nie je poškodený. V prípade, že si nie ste istí, spotrebič nezapínajte a obráťte sa na autorizovaný servis alebo predajcu.
- Nepoužívajte nikdy hrniec s poškodeným prívodným káblom alebo zástrčkou. Nepoužívajte taktiež prístroj, ak je pokazený alebo inak poškodený.
- Neodporúčame používanie adaptérov a/alebo predlžovacie šnúry. Ak je ich použitie nevyhnutné, použite len také, ktoré vyhovujú platným bezpečnostným normám, a dbajte, aby ste neprekročili limit napätia uvedený na predlžovacej šnúre alebo adaptéra.
- Tento spotrebič môžu používať deti vo veku 8 rokov a staršie a osoby so zníženými fyzickými, zmyslovými alebo mentálnymi schopnosťami alebo nedostatkom skúseností a znalostí, ak sú pod dozorom alebo boli poučené o používaní spotrebiča bezpečným spôsobom a rozumejú prípadným nebezpečenstvám. Deti sa so spotrebičom nesmú hrať. Čistenie a údržbu vykonávanú používateľom nesmú vykonávať deti, ak nie sú staršie ako 8 rokov a pod dozorom. Deti mladšie ako 8 rokov sa musí držať mimo dosahu spotrebiča a jeho prívodu. Na deti by sa malo dohliadať, aby sa zaistilo, že sa nebudú so spotrebičom hrať.
- Pred prvým použitím skontrolujte, či napätie uvedené na štítku prístroja odpovedá napätiu vo Vašej elektrickej sieti.
- Nenechávajte hrniec bez dozoru počas varenia.
- Hrnec je počas prevádzky a aj po jeho skončení horúci. Vyhnite sa styku s horúcimi miestami prístroja. Hrnec počas prevádzky a krátko po ňom nepremiestňujte, uchopte vždy iba za držadlo, ktoré zostáva chladné. Ak chcete hrniec premiestňovať, nechajte obsah vychladnúť a vylejte ho. Hrnec premiestňujte vždy vychladnutý a pokiaľ možno prázdny.
- Pred čistením prístroj vypnite, odpojte od elektr. zásuvky a nechajte vychladnúť. Potom vypustite obsah.
- Vždy používajte originálny výpustný kohút a dodané príslušenstvo.
- Prístroj odpojte zo zásuvky, keď nie je v prevádzke a pred každým čistením.
- Nepokúšajte sa sami opravovať prístroj, zástrčku alebo prívodnú šnúru. Ponechajte to príslušnému kvalifikovanému opravárovi.
- Nekladte prístroj ani prívodnú šnúru na horúci povrch. Prívodnú šnúru nenechávajte nikdy visieť cez okraj stola.
- Zaistite, aby hrniec stál vždy na rovnom a pevnom podklade.

Správne používanie.

Tento zavárací hrniec je vhodný pre:

- Zaváranie
- Ohrievanie a udržiavanie teplých nápojov a ich podávanie
- Ohrievanie údenín a pod. a udržiavanie ich teploty

Riziko pri nesprávnom použití!

Riziko môže byť spôsobené používaním spotrebiča na iné účely, než sú uvedené v tomto návode na použitie. Dodržujte postupy popísané v tomto návode na obsluhu. Nároky akéhokoľvek druhu vyplývajúce zo škody spôsobené nesprávnym používaním, nekompetentnou opravou, neoprávnenou úpravou alebo používaním neschválených náhradných dielov nebudú uznané.

Pred prvým použitím.

Rozbalenie.

Odstráňte všetky obaly zo zariadení a tiež vyberte návod na obsluhu.

Likvidácia obalu.

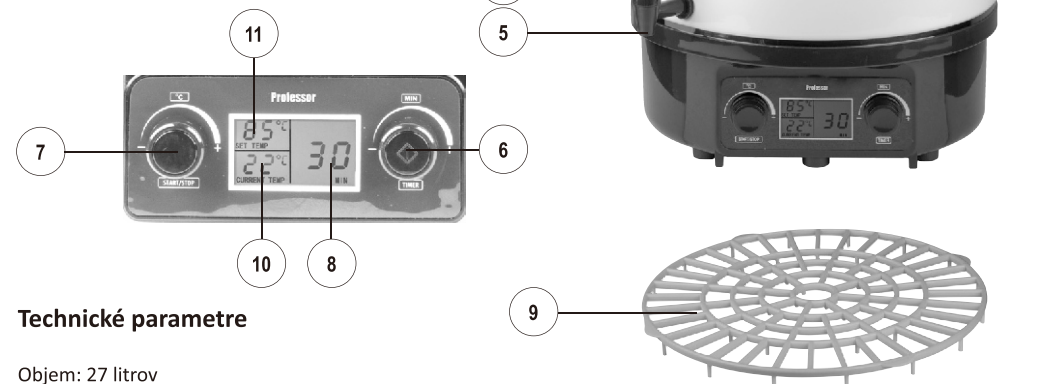
Obal chráni prístroj pred poškodením dopravou. Použitie obalové materiály sú vyrábané s ohľadom na ich šetrnosť k životnému prostrediu a technológiu likvidácie a preto sú recyklovateľné.

Poznámka : Ak je to možné, uchovajte originálny obal počas záručnej lehoty tak, aby ste mohli v prípade reklamácie zabaliť výrobok pohodlne pre jeho zaslanie do servisu.

Zlikvidujte obalový materiál, ktorý už nie je potrebný, podľa miestne platných predpisov.

POPIS PRÍSTROJA

1. Plastové veko
2. Tepelne izolované plastové rukoväte
3. Telo hrnca
4. Dávkovacia páčka
5. Výpustný kohút
6. Nastavenie času MIN a ohrevu TIMER
7. Nastavenie teploty °C a vypínač START / STOP
8. Ukazovateľ minút
9. Zavárací rošt
10. Ukazovateľ skutočnej teploty
11. Ukazovateľ nastavenej teploty



Technické parametre

Objem: 27 litrov

Napájanie: 220 - 240 V AC

Teplota: 30 - 100°C

Príkon: 1800 W

Časovač: 0 - 120 minút

Orientační zavařovací tabulka

Ovoce	Teplota v °C	Čas v min	Zelenina	Teplota v °C	Čas v min
rybíz	85	20	květák	100	90
jabl. pyrė	90	30	fazole lusky	100	120
hrušky	90	30	tlustė fazole	100	90
jahody	75	25	hrách	100	120
borůvky	85	25	kys. okurky	90	30
maliny	80	30	karotka	100	90
třešně	80	30	mrkev	100	90
mirabelky	90	30	kedlubny	100	90
broskve	90	30	dýně	90	30
meruňky	90	30	růž. kapusta	100	120
rebarbora	100	30	chřest	100	120
angrešt	80	30	kapusta	100	120
švestky	90	30	rajčata	90	30
Maso					
pečené-plátek	100	75			
guláš	100	75			
divočina, drůbež	100	75			
řízek, kotlety zapečené	100	75			
uzeninová směs	100	120			

Časy v tabulce uvedené platí až od dosažení požadované teploty a jsou orientační. Záleží na teplotě v místnosti zavařování apod.

NÁVOD NA POUŽITIE

Univerzálny digitálny zavařovací hrniec **Professor** ZVH272 / ZVH273X



Zpětný odběr elektroodpadu

Informace pro uživatele k likvidaci elektrických a elektronických zařízení (z domácnosti)

Uvedený symbol na výrobku nebo v průvodní dokumentaci znamená, že použité elektrické nebo elektronické výrobky nesmí být likvidovány společně s komunálním odpadem. Za účelem správné likvidace výrobku jej odevzdejte na určených sběrných místech, kde budou přijata zdarma. Správnou likvidaci tohoto produktu pomůžete zachovat cenné přírodní zdroje a napomáháte prevenci potenciálních negativních dopadů na životní prostředí a lidské zdraví, což by mohly být důsledky nesprávné likvidace odpadů. Další podrobnosti si vyžádejte od místního úřadu, nejbližšího sběrného místa, v Zákonu o odpadech příslušné země, v ČR č. 185/2001 Sb. v platném znění. Dále rovněž na www.zasobovani.cz/odber a na internetových stránkách www.elektrowin.cz a www.asekol.cz (likvidace elektroodpadu). Při nesprávné likvidaci tohoto druhu odpadu mohou být v souladu s národními předpisy uděleny pokuty.

Záruční prohlášení

Děkujeme Vám za důvěru v tento výrobek. Věříme, že s ním budete maximálně spokojeni. Jestliže jste se rozhodli zakoupit některý výrobek z oblasti drobných kuchyňských spotřebičů, péče o tělo nebo spotřební elektroniky, dovolujeme si Vás upozornit na několik skutečností.

- Při výběru přístroje pečlivě zvažte, jaké funkce od přístroje požadujete. Pokud Vám nebude výrobek v budoucnu vyhovovat, není tato skutečnost důvodem k reklamaci.
- Před prvním použitím si pozorně přečtěte přiložený návod a důsledně se jím řiďte.
- Veškeré výrobky slouží pro domácí použití. Pro profesionální použití jsou určeny výrobky specializovaných výrobců.
- Všechny doklady o koupi a o případných opravách Vašeho výrobku doporučujeme uschovat po dobu 3 let pro poskytnutí maximálně kvalitního záručního a pozáručního servisu.

Na tento domácí spotřebič poskytujeme záruku na bezchybnou funkci po dobu **24 měsíců** od data zakoupení výrobku spotřebitelem. Záruka se vztahuje na závady způsobené chybou výroby nebo vadou materiálu.

Záruku lze uplatňovat u organizace, u které byl výrobek zakoupen. Záruka je neplatná, jestliže je závada způsobena mechanickým poškozením (např. při přepravě), nesprávným používáním nebo používáním v rozporu s návodem k obsluze, neodvratnou událostí (např. živelná pohroma), byl-li výrobek připojen na jiné síťové napětí, než pro které je určen a také v případě úprav nebo oprav provedených osobami, jež k tomuto zákroku nemají oprávnění. Výrobky jsou určeny pro použití v domácnosti. Při použití jiným způsobem nemůže být záruka uplatněna.

V případě poruchy se obraťte na prodejce, u kterého jste výrobek zakoupili, nebo na celostátního nositele servisu, firmu Interservis Liberec s r.o. Při reklamaci doporučujeme doložit doklad o koupi výrobku.

V případě nerespektování těchto zásad nemůžeme uznat případnou reklamaci.
Servis: Interservis Liberec s r.o., 28.října 41, 460 07 Liberec 7, www.inter-servis.cz, tel.: 482771547

Dovozce: Zásobování a.s., Chlumecká 3376, 276 01 Mělník, Česká republika, www.EVA.cz

*Před prvním použitím přístroja si dôkladne prečítajte túto užívateľskú príručku
a uschovajte si ho pre budúce použitie.*

Uschovajte si tento návod na obsluhu a odovzdajte ho spolu so zariadením prípadným budúcim majiteľom.