

EDISON

Digitální meteorologická stanice 558

Návod na použití



*Vážený zákazníku, blahopřejeme Vám k nákupu výrobku Edison.
Přečtěte si pozorně tento návod na obsluhu a poté jej uschovejte pro případnou pozdější potřebu.*

Po vybalení stanice zkontrolujte obsah:

Digitální meteorologická stanice Edison 558	1 ks
Bezdrátové čidlo	1 ks
Adaptér	1 ks
Návod na použití v češtině a slovenštině	1 ks

Základní údaje a funkce stanice

- Hodiny řízené rádiovým signálem (DCF77), 12h/24h režim
- Rozsah měření vnitřní teploty -9,9°C – 50°C
- Rozsah měření venkovní teploty -30°C – 70°C
- Rozlišení teploty 0,1°C / Přesnost měření +/- 1°C*
- Bezdrátové čidlo, přenos na frekvenci 433MHz, automatické vyhledání, max. dosah ve volném prostoru 30 m
- Paměť MAX/MIN vnitřní/venkovní teploty
- Budík s funkcí opakovaného buzení (Snooze)
- Napájení (baterie nejsou v příslušenství):
 - stanice – adaptér 4,5 V, 200 mA / záložní 3x1,5V AAA baterie
 - čidlo - 2x1,5V AAA baterie
- Velikost:
 - stanice - 244 x 86 x 50 mm
 - čidlo - 55 x 92 x 27 mm
- Hmotnost:
 - stanice – 230 g
 - čidlo – 50 g

*Pro co nejpřesnější měření umístěte stanici i čidlo na dobře větrané místo.

ES Prohlášení o shodě

Dovozce: Zásobování a.s., Chloumecká 3376, 276 01 Mělník, IČ: 46354221
prohlašuje, že

výrobek: Meteorologická stanice EDISON 558

je ve shodě s nařízeními vlády č. 616/2006 Sb. a č. 426/2000 Sb. a směrnicemi 2004/108/EC a 1999/5/EC.

Pro posouzení shody byly použity následující technické předpisy:

EN 300 220-2 V2.3.1., EN 301 489-3 V1.4.1., EN 301 489-1 V1.9.2., EN 62479:2010, EN 55014-1:2006+A1:2009+A2:2011,
EN 55014-2:1997+A1:2001+A2:2008, EN 61000-3-2:2006+A1:2009+A2:2009, EN 61000-3-3:2008.

Zkušební protokoly byly vydány SGS-CSTC Standards Technical Services Co.,Ltd., Guangzhou, China.

10. 2. 2014, Mělník

ZÁSBOVÁNÍ a.s.
Chloumecká 3376, 276 01 Mělník
tel: 315 646 111 fax: 315 646 197
IČ: 46354221 DIČ: CZ46354221

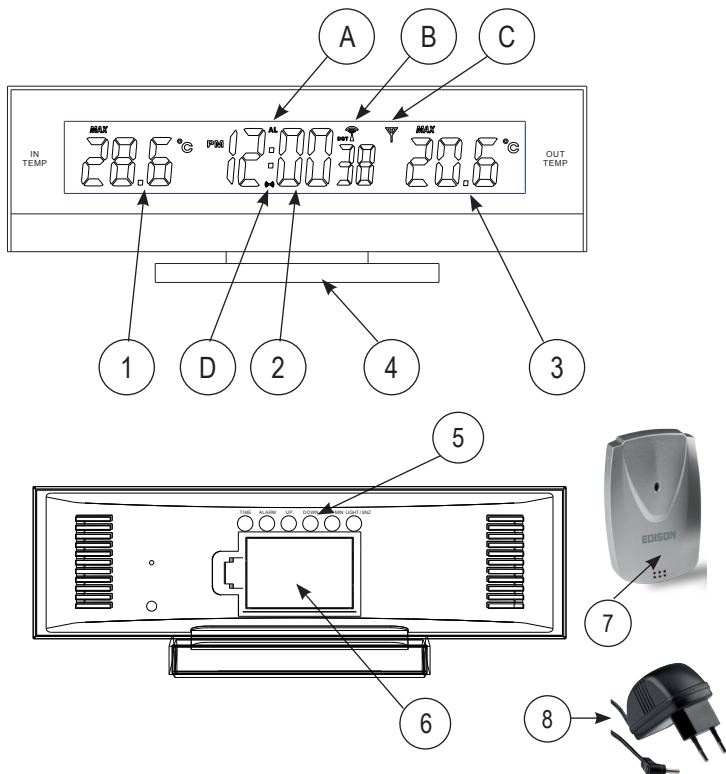
Popis výrobku

1. Vnitřní teplota (aktuální/MAX/MIN)
2. Čas/Budík
3. Vnější teplota (aktuální/MAX/MIN)
4. Podstavec s tlačítkem LIGHT/SNZ
5. Tlačítka
6. Prostor pro baterie
7. Čidlo
8. Adaptér

Symbole na displeji

- A) AL- režim zobrazení/nastavení času buzení
B) Symbol vysílače (příjem DCF signálu);
DST – letní čas
C) Symbol antény
D) Symbol budíku

Displej i ozdobný stříbrný proužek pod displejem jsou z výroby překryty ochrannou průhlednou fólií, kterou doporučujeme po vybalení odstranit.



Tlačítka a jejich základní funkce

TIME – Podržíte-li tlačítko stisknuté několik sekund při zobrazení času, vstoupíte do režimu nastavení času. Krátkým stiskem tlačítka při zobrazení času buzení, vstoupíte zpět do režimu zobrazení času.

ALARM - Krátkým stiskem zobrazíte čas buzení. Podržíte-li tlačítko stisknuté několik sekund, vstoupíte do režimu nastavení času buzení.

UP – Při nastavování zvyšuje hodnotu. V režimu zobrazení času krátkým stiskem přepíná mezi 12 (po poledni se na displeji objeví symbol PM) a 24 hodinovým zobrazením času. Podržíte-li tlačítko stisknuté několik sekund při zobrazení času, spustíte vyhledávání signálu z bezdrátového čidla. Krátkým stiskem při zobrazení času buzení, zapnete budík.

DOWN – Při nastavování snižuje hodnotu. V režimu zobrazení času krátkým stiskem přepíná mezi zobrazením teploty v °C a °F. V režimu zobrazení času podržením na několik sekund spustí vyhledávání DCF77 signálu.

MAX/MIN – Opakovaným krátkým stisknutím můžete na displeji zobrazit maximální (MAX) a minimální (MIN) naměřené teploty nebo se vrátit k aktuálním hodnotám. Podržíte-li tlačítko stisknuté několik sekund, vymažete paměť maximálních a minimálních teplot.

SNZ/LIGHT - Tlačítko se nachází na zadní straně stanice i na podstavci. Je-li meteostanice napájena pouze bateriemi, stisknutím tlačítka zapnete podsvícení displeje na cca. sekund. Při buzení aktivuje jeho opakování po 5 minutách.

Bezpečnostní pokyny a další instrukce

Nevystavujte výrobek extrémním teplotám ani velkým změnám teploty, působení vody nebo přímého slunečního světla.

Nevystavujte výrobek působení nadměrné síly, prašnosti nebo vlhkosti. Neumisťujte výrobek do míst náchylných k vibracím a otřesům.

Nevystavujte výrobek dešti ani vlhku, není určen pro venkovní použití.

Výrobek neponořujte do vody ani jiných kapalin a nevystavujte jej kapající ani stříkající vodě.

Neumisťujte výrobek do blízkosti zdrojů tepla, např. otevřený oheň, kamna apod.

Neumisťujte výrobek na místa, kde není zajištěno dostatečné proudění vzduchu.

Nestřekejte do otvorů ve výrobku žádné předměty.

Zjistíte-li jakékoliv poškození výrobku a/nebo adaptéru, odpojte jej od sítě a předejte jej k opravě odborníkovi.

Nezasahujte do výrobku nad rámec tohoto návodu. V žádném případě nezasahujte do vnitřních elektrických obvodů.

Jakékoli opravy smí provádět pouze kvalifikovaný odborník.

Tento spotřebič mohou používat děti ve věku 8 let a starší a osoby se sníženými fyzickými, smyslovými či mentálními schopnostmi nebo nedostatkem zkušeností a znalostí, pokud jsou pod dozorem nebo byly poučeny o používání spotřebiče bezpečným způsobem a rozumí případným nebezpečím. Děti si se spotřebičem nesmějí hrát. Čištění a údržbu prováděnou uživatelem nesmějí provádět děti, pokud nejsou starší 8 let a pod dozorem.

Děti mladší 8 let se musí držet mimo dosah spotřebiče a jeho přívodu.

Používejte pouze adaptér dodávaný spolu s výrobkem. Před připojením adaptéru do sítě zkontrolujte, zda údaj na štítku adaptéru odpovídá napětí ve vaší elektrické síti. Z hlediska bezpečnosti smí být adaptér zapojen pouze do zásuvky, která odpovídá platným předpisům a technickým normám.

Před čištěním odpojte adaptér ze sítě. K čištění používejte pouze mírně navlhlý jemný hadřík. Nepoužívejte rozpouštědla a abrazivní čisticí prostředky.

Čidlo doporučujeme umístit na severní stranu domu/bytu, do stínu.

Čidlo je odolné proti kapající vodě, nevystavujte jej však trvalému působení deště. Doporučujeme čidlo umístit do zákrytu např. pod okap apod.

Vložení a výměna baterií ve stanici a bezdrátovém čidle

Pomocí malého křížového šroubováku otevřete kryt bateriového prostoru na zadní straně bezdrátového čidla. Vložte dvě nové 1.5V AAA baterie (mikrotužkové), přičemž dejte pozor na správnou polaritu, která je zobrazena uvnitř prostoru pro baterie. Uzavřete kryt.

Do meteostanice vložte nejprve záložní baterie. Otevřete kryt bateriového prostoru na zadní straně stanice. Vložte tři nové 1.5V AAA baterie (mikrotužkové), přičemž dejte pozor na správnou polaritu, která je zobrazena uvnitř prostoru pro baterie. Uzavřete kryt. Jestliže dojde k odpojení síťového napájení, bude budík napájen z baterií. Dojde tak k zachování nastavení (hodiny, budík). Podsvícení displeje je při napájení z baterií vypnuté a lze jej aktivovat stisknutím tlačítka LIGHT/SNZ. Po vložení baterií připojte stanici k el. síti pomocí adaptéru.

Nejprve vložte baterie do čidla a pak teprve do stanice. Pokud je displej matný, slabý nebo zobrazuje abnormální údaje, vyměňte baterii.

Doporučujeme používat pouze kvalitní, alkalické baterie. Prodloužíte tím dobu provozu stanice i čidla a rovněž zabráníte vytečení baterií. Vždy vyměňujte všechny baterie najednou, nemíchejte staré a nové baterie! Použité baterie zlikvidujte způsobem šetrným k životnímu prostředí v souladu s platnou legislativou.

Po vložení baterií / Připojení do sítě

Po připojení stanice do el. sítě se na displeji na chvíli objeví všechny ikony, znaky apod. a ozve se krátký zvukový signál. Poté stanice zobrazí vnitřní teplotu a začne automaticky

vyhledávat signál z venkovního čidla. Na displeji po dobu hledání signálu bliká symbol antény (C).

Vyhledávání signálu z bezdrátového čidla trvá cca 1 minutu. Poté, bez ohledu na výsledek, začne meteorostanice automaticky vyhledávat signál DCF77. Hledání trvá až 3 minuty a v jeho průběhu bliká na displeji symbol vysílače(B)* a **žádné z tlačítek, kromě DOWN, není funkční.**

Řiďte se tipy uvedenými v kapitole „Tipy pro příjem signálu“. Manuální vyhledávání signálu DCF77 zapnete podržením tlačítka DOWN po dobu cca 3 sekund.

Pokud nedojde ke spárování čidla se stanicí, zkuste čidlo přemístit a poté podržte tlačítko UP asi 3 sekundy zmáčknuté, čímž zapnete aktualizaci venkovní teploty. Dosah čidla je 30 m na otevřeném prostranství. V zastavených prostorech a při umístění na kovových předmětech může jeho dosah rapidně klesnout. Čidlo automaticky vysílá signál každou minutu.



* Počet vln udává kvalitu signálu. Je-li symbol bez jediné vlny, znamená to, že signál DCF77 nelze zachytit. Podaří-li se stanici zachytit signál, přestane symbol vysílače blikat, ale zůstane na displeji.

Tipy pro příjem signálu

Meteorologická stanice přijímá signál DCF77 z vysílače poblíž Frankfurtu nad Mohanem (Německo). Signál pokrývá téměř celou Českou republiku. Příjem signálu je závislý na zeměpisných podmínkách a na umístění stanice. Optimálních podmínek docílíte:

- Držte stanici z dosahu silného magnetického pole (min. 1,5 -2 metry od reproduktorové soupravy vašeho audio systému, TV, PC apod.).
- Neumísťujte stanici do blízkosti kovových konstrukcí.
- Umístěte stanici co nejbližší oknu, zvláště v budovách s kovovou konstrukcí.
- Při příjmu signálu stanici nepřemísťujte.

V noci je příjem možný téměř na všech místech. Stanice aktualizuje čas každý den mezi 2:00 – 3:00. Stačí jediný příjem během 24 hodin, aby stanice udržela čas s odchylkou menší než 0,5 sekundy.

Na některých místech je signál velmi slabý nebo je zcela blokovan. Týká se to zejména vysokých hor a údolí, mrakodrapů, elektráren, letišť, kovových zdí/budov, při velmi špatném počasí atd.

Manuální nastavení času

Pokud se stanici nepodaří zachytit DCF signál, nastavte čas ručně.

Podržte tlačítko TIME v režimu zobrazení hodin na několik sekund, než začnou údaje na displeji blikat. Tím jste vstoupili do režimu nastavení času, které probíhá v následujících krocích:

ČASOVÉ PÁSMO – HODINA – MINUTY – UKONČENÍ NASTAVENÍ

Jednotlivé hodnoty/kroky nastavíte pomocí tlačítek UP (+1) a DOWN (-1) – přidržením tlačítek nastavení urychlíte. Nastavení potvrdíte stisknutím tlačítka TIME.

Pokud se během 10 sekund po vstoupení do režimu nastavení času nebude nic dít, stanice se automaticky přepne zpět do režimu zobrazení času.

Nastavení budíku

V režimu zobrazení času podržte tlačítko ALARM na několik sekund, než začnou údaje na displeji blikat. Tím jste vstoupili do režimu nastavení času buzení (symbol A), které probíhá v následujících krocích:

HODINA – MINUTY – UKONČENÍ NASTAVENÍ

Jednotlivé hodnoty/kroky nastavíte pomocí tlačítek UP (+1) a DOWN (-1) – přidržením tlačítek nastavení urychlíte. Nastavení potvrdíte stisknutím tlačítka ALARM.

V režimu zobrazení času buzení pak stisknutím tlačítka UP zapnete/vypnete budík a na displeji, pod dvojtečkou, se objeví/zmizí Symbol D.

Spustí-li se budík, stisknutím tlačítka LIGHT/SNZ zapnete opakované buzení po 5 minutách (na displeji bliká ikona sirény). Buzení vypnete stisknutím jakéhokoliv tlačítka kromě LIGHT/SNZ.

Řešení problémů

Pokud přístroj bez zřejmých příčin nepřijímá signál z bezdrátového čidla nebo zobrazuje abnormální údaje apod. :

- Vypojte meteostanici ze zásuvky a znovu ji zapojte.
 - Zjistěte, zda je bezdrátové čidlo na svém místě a funguje.
 - Zjistěte, zda nejsou baterie čidla slabé či vybité. V případě, že ano, vyměňte je.
 - Zjistěte, zda vzdálenost čidla od stanice nepřesahuje cca 30m a nejsou na ní překážky a rušení. Pokud je to třeba, zkráťte tuto vzdálenost.
 - Zkontrolujte, jestli nejsou v dosahu stanice jiná čidla (soused apod.).
- Přetrvávají-li potíže, pak se obraťte na prodejce nebo autorizovaný servis.



Zpětný odběr elektroodpadu

Informace pro uživatele k likvidaci elektrických a elektronických zařízení (z domácnosti)

Uvedený symbol na výrobku nebo v průvodní dokumentaci znamená, že použité elektrické nebo elektronické výrobky nesmí být likvidovány společně s komunálním odpadem. Za účelem správné likvidace výrobku jej odevzdejte na určených sběrných místech, kde budou přijata zdarma.

Správnou likvidací tohoto produktu pomůžete zachovat cenné přírodní zdroje a napomáháte prevenci potenciálních negativních dopadů na životní prostředí a lidské zdraví, což by mohly být důsledky nesprávné likvidace odpadů. Další podrobnosti si vyžádejte od místního úřadu, nejbližšího sběrného místa, v Zákonu o odpadech příslušné země, v ČR č. 185/2001 Sb. v platném znění. Dále rovněž na www.zasobovani.cz/odber a na internetových stránkách www.elektrowin.cz a www.asekol.cz (likvidace elektroodpadu).

Při nesprávné likvidaci tohoto druhu odpadu mohou být v souladu s národními předpisy uděleny pokuty.

Záruční prohlášení

Děkujeme Vám za důvěru v tento výrobek. Věříme, že s ním budete maximálně spokojeni. Jestliže jste se rozhodli zakoupit některý výrobek z oblasti drobných kuchyňských spotřebičů, péče o tělo nebo spotřební elektroniky, dovoluujeme si Vás upozornit na několik skutečností.

- Při výběrání přístroje pečlivě zvažte, jaké funkce od přístroje požadujete. Pokud Vám nebude výrobek v budoucnu vyhovovat, není tato skutečnost důvodem k reklamaci.
- Před prvním použitím si pozorně přečtěte přiložený návod a důsledně se jím řiďte.
- Veškeré výrobky slouží pro domácí použití. Pro profesionální použití jsou určeny výrobky specializovaných výrobců.
- Všechny doklady o koupi a o případných opravách Vašeho výrobku doporučujeme uschovat po dobu 3 let pro poskytnutí maximálně kvalitního záručního a pozáručního servisu.

Na tento domácí spotřebič poskytujeme záruku na bezchybnou funkci po dobu **24 měsíců** od data zakoupení výrobku spotřebitelem. Záruka se vztahuje na závady způsobené chybou výroby nebo vadou materiálu.

Záruku lze uplatňovat u organizace, u které byl výrobek zakoupen. Záruka je neplatná, jestliže je závada způsobena mechanickým poškozením (např. při přepravě), nesprávným používáním nebo používáním v rozporu s návodem k obsluze, neodvratnou událostí (např. živelná pohroma), byl-li výrobek připojen na jiné síťové napětí, než pro které je určen a také v případě úprav nebo oprav provedených osobami, jež k tomuto zákroku nemají oprávnění. Výrobky jsou určeny pro použití v domácnosti. Při použití jiným způsobem nemůže být záruka uplatněna.

V případě poruchy se obraťte na prodejce, u kterého jste výrobek zakoupili, nebo na celostátního nositele servisu, firmu Interservis Liberec s r.o. Při reklamaci doporučujeme doložit doklad o koupi výrobku.

V případě nerespektování těchto zásad nemůžeme uznat případnou reklamaci.

Servis: Interservis Liberec s r.o.,
28.října 41, 460 07 Liberec 7,
www.inter-servis.cz, tel.: 482771547

EDISON

Digitálna meteorologická stanica 558

Návod na použitie



Vážený zákazník, blahoželáme vám k nákupu výrobku Edison. Prečítajte si pozorne tento návod na obsluhu a potom ho uschovajte pre prípadnú neskoršiu potrebu.

Po vybalení stanice skontrolujte obsah:

Digitálna meteorologická stanica Edison 558	1 ks
Bezdrôtový senzor	1 ks
Adaptér	1 ks
Návod na použitie v češtine a slovenčine	1 ks

Základné údaje a funkcie stanice

- Hodiny riadené rádiovým signálom (DCF77), 12h/24h režim
- Rozsah merania vnútornej teploty -9,9°C - 50°C
- Rozsah merania vonkajšej teploty -30°C - 70°C
- Rozlíšenie teploty 0,1°C / Presnosť merania + / - 1°C*
- Bezdrôtový senzor, prenos na frekvencii 433MHz, automatické vyhľadanie, max. dosah vo voľnom priestore 30 m
- Pamäť MAX / MIN vnútornej / vonkajšej teploty
- Budík s funkciou opakovaného budenia (Snooze)
- Napájanie (batérie nie sú v prísľušenstve):
 - stanica - adaptér 4,5 V, 200 mA / záložné 3x1, 5V AAA batérie
 - senzor - 2x1, 5V AAA batérie
- Veľkosť:
 - stanica - 244 x 86 x 50 mm
 - senzor - 55 x 92 x 27 mm
- Hmotnosť:
 - stanice - 230 g
 - senzor - 50 g

*Pre čo najpresnejšie meranie umiestnite stanicu aj senzor na dobre vetrané miesto.

ES Vyhlásenie o zhode

Dovozca: Zásobovani a.s., Chlumecká 3376, 276 01 Mělník, IČO: 46354221
prehlasuje, že

výrobok: Meteorologická stanica EDISON 558

je v zhode so smericami 2004/108/ES a 1999/5/ES.

Pre posúdenie zhody boli použité nasledujúce technické predpisy:

EN 300 220-2 V2.3.1., EN 301 489-3 V1.4.1., EN 301 489-1 V1.9.2., EN 62479:2010, EN 55014-1:2006 + A1: 2009 + A2: 2011, EN 55014-2:1997 + A1: 2001 + A2: 2008, EN 61000-3-2:2006 + A1: 2009 + A2: 2009, EN 61000-3-3:2008Skúšobné protokoly boli vydané SGS-CSTC Standards Technical Services Co., Ltd., Guangzhou, China.

10. 2. 2014, Mělník

ZÁSBOVÁNÍ a.s.

Chlumecká 3376, 276 01 Mělník
tel: 315 646 111 fax: 315 646 197
IČ: 46354221 DIČ: C246354221 (3)

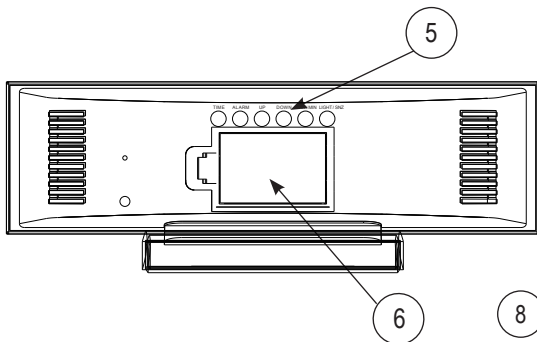
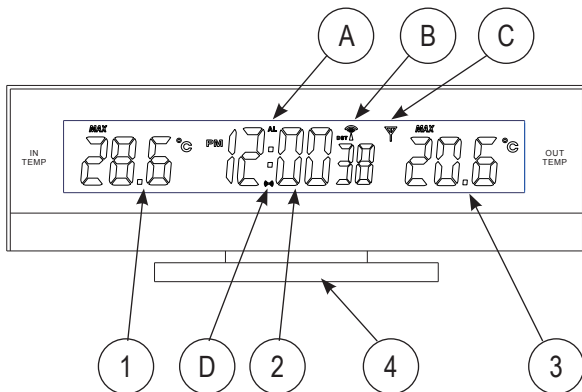
Popis výrobku

1. Vnútorá teplota (aktuálna / MAX / MIN)
2. Čas / Budík
3. Vonkajšia teplota (aktuálna / MAX / MIN)
4. Podstavec s tlačidlom LIGHT / SNZ
5. Tlačidlá
6. Priestor pre batérie
7. Senzor
8. Adaptér

Symboly na displeji

- A) AL - režim zobrazenia / nastavenia času budenia
B) Symbol vysieláča (prijem DCF signálu); DST - letný čas
C) Symbol antény
D) Symbol budíka

Displej aj ozdobný strieborný prúžok pod displejom sú z výroby prekryté ochrannou priehľadnou fóliou, ktorú odporúčame po vybalení odstrániť.



7



8

Tlačidlá a ich základné funkcie

TIME - Ak podržíte tlačidlo stlačené niekoľko sekúnd pri zobrazení času, vstúpite do režimu nastavenia času . Krátkym stlačením tlačidla pri zobrazení času budenia, vstúpite späť do režimu zobrazenia času .

ALARM - Krátkym stlačením zobrazíte čas budenia. Ak podržíte tlačidlo stlačené niekoľko sekúnd, vstúpite do režimu nastavenia času budenia.

UP - Pri nastavovaní zvyšuje hodnotu. V režime zobrazenia času krátkym stlačením prepína medzi 12 (popoludní sa na displeji objaví symbol PM) a 24 hodinovým zobrazením času. Ak podržíte tlačidlo stlačené niekoľko sekúnd pri zobrazení času, spustíte vyhľadávanie signálu z bezdrôtového snímača. Krátkym stlačením pri zobrazení času budenia, zapnete budík .

DOWN - Pri nastavovaní znižuje hodnotu. V režime zobrazení času krátkym stlačením prepína medzi zobrazením teploty v ° C a ° F. V režime zobrazenia času podržaním na niekoľko sekúnd spustí vyhľadávanie DCF77 signálu .

MAX / MIN - Opakovaným krátkym stlačením môžete na displeji zobrazit' maximálne (**MAX**) a minimálne (**MIN**) namerané teploty alebo sa vrátiť k aktuálnym hodnotám. Ak podržíte tlačidlo stlačené niekoľko sekúnd , vymažete pamäť maximálnych a minimálnych teplôt .

SNZ / LIGHT - Tlačidlo sa nachádza na zadnej strane stanice aj na podstavci . Ak je meteo stanica napájaná iba batériami, stlačením tlačidla zapnete podsvietenie displeja na cca sekúnd. Pri budení aktivuje jeho opakovanie po 5 minútach .

Bezpečnostné pokyny a ďalšie inštrukcie

Nevystavujte výrobok extrémnym teplotám ani veľkým zmenám teploty, pôsobeniu vody alebo priameho slnečného svetla.

Nevystavujte výrobok pôsobeniu nadmernej sily, prašnosti alebo vlhkosti. Neumiestňujte výrobok do miest náchylných k vibráciám a otrason.

Nevystavujte výrobok dažďu ani vlhku, nie je určený pre vonkajšie použitie.

Výrobok neponárajte do vody ani iných kvapalín a nevystavujte ho kvapkajúcej ani striekajúcej vode.

Neumiestňujte výrobok do blízkosti zdrojov tepla, napríklad otvorený oheň, kachle apod.

Neumiestňujte výrobok na miesta, kde nie je zaistené dostatočné prúdenie vzduchu.

Nestrkajte do otvorov vo výrobku žiadne predmety.

Ak zistíte akékoľvek poškodenie výrobku a / alebo adaptéra, odpojte ho od siete a odovzdajte ho k oprave odborníkovi.

Nezasahujte do výrobku nad rámec tohto návodu. V žiadnom prípade nezasahujte do vnútorných elektrických obvodov.

Akékoľvek opravy smie vykonávať len kvalifikovaný odborník.

Tento spotrebič môžu používať deti vo veku 8 rokov a staršie a osoby so zníženými fyzickými,

zmyslovými alebo mentálnymi schopnosťami alebo nedostatkom skúseností a znalostí, ak sú pod dozorom alebo boli poučené o používaní spotrebiča bezpečným spôsobom a rozumejú prípadným nebezpečenstvám. Deti sa so spotrebičom nesmú hrať. Čistenie a údržbu vykonávanú používateľom nesmú vykonávať deti, ak nie sú staršie ako 8 rokov a pod dozorom.

Deti mladšie ako 8 rokov sa musí držať mimo dosahu spotrebiča a jeho prívodu.

Používajte iba adaptér dodávaný spolu s výrobkom. Pred pripojením adaptéru do siete skontrolujte, či údaj na štítku adaptéra zodpovedá napätiu vo vašej elektrickej sieti. Z hľadiska bezpečnosti smie byť adaptér zapojený iba do zásuvky, ktorá zodpovedá platným predpisom a technickým normám.

Pred čistením odpojte adaptér zo siete. Na čistenie používajte iba mierne navlhčenú jemnú handričku. Nepoužívajte rozpúšťadlá a abrazívne čistiace prostriedky.

Senzor odporúčame umiestniť na severnú stranu domu / bytu, do tieňa.

Senzor je odolný proti kvapkajúcej vode, nevystavujte ho však trvalému pôsobeniu dažďa. Odporúčame senzor umiestniť do zákrytu napr. pod odkvap apod.

Vloženie a výmena batérií v stanici a bezdrôtovom senzore

Pomocou malého krížového skrutkovača otvorte kryt batérového priestoru na zadnej strane bezdrôtového snímača. Vložte dve nové 1.5 V AAA batérie (mikrotužkové), pričom dajte pozor na správnu polaritu, ktorá je zobrazená vo vnútri priestoru pre batérie. Uzavrte kryt.

Do meteostanice vložte najprv záložné batérie. Otvorte kryt batérového priestoru na zadnej strane stanice. Vložte tri nové 1.5 AAA batérie (mikrotužkové), pričom dajte pozor na správnu polaritu, ktorá je zobrazená vo vnútri priestoru pre batérie. Uzavrte kryt. Ak dôjde k odpojeniu sieťového napájania, bude budík napájaný z batérií. Dôjde tak k zachovaniu nastavenia (hodiny, budík). Podsvietenie displeja je pri napájaní z batérií vypnuté a možno ho aktivovať stlačením tlačidla LIGHT/ SNZ. Po vložení batérií pripojte stanicu k el. sieti pomocou adaptéra.

Najprv vložte batérie do snímača a až potom do stanice. Ak je displej matný, slabý alebo zobrazuje abnormálne údaje, vymeňte batériu.

Odporúčame používať iba kvalitné, alkalické batérie. Predĺžite tým dobu prevádzky stanice i senzora a tiež zabránite vytečeniu batérií. Vždy vymieňajte všetky batérie naraz, nemiešajte staré a nové batérie! Použitie batérie zlikvidujte spôsobom šetrným k životnému prostrediu v súlade s platnou legislatívou.

Po vložení batérií / Pripojení do siete


Po pripojení stanice do el. siete sa na displeji na chvíľu objavia všetky ikony, znaky a pod. a ozve sa krátky zvukový signál. Potom stanica zobrazí vnútornú teplotu a začne automaticky vyhľadávať signál z vonkajšieho senzora. Na displeji po dobu hľadania signálu bliká symbol antény (C).

Vyhľadávanie signálu z bezdrôtového senzora trvá cca 1 minútu. Potom, bez ohľadu na výsledok, začne meteostanica automaticky vyhľadávať signál DCF77. Hľadanie trvá až

3 minúty a v jeho priebehu bliká na displeji symbol vysielacza (B) * a žiadne z tlačidiel, okrem DOWN, nie je funkčné.

Riadte sa tipy uvedenými v kapitole „Tipy pre príjem signálu“. Manuálne vyhľadávanie signálu DCF77 zapnete podržaním tlačidla DOWN po dobu cca 3 sekúnd.

Pokiaľ nedôjde ku spárovaniu snímača so stanicou, skúste senzor premiestniť a potom podržte tlačidlo UP asi 3 sekundy stlačené, čím zapnete aktualizáciu vonkajšej teploty. Dosah snímača je 30 m na otvorenom priestranstve. V zastavaných priestoroch a pri umiestnení na kovových predmetoch môže jeho dosah rapídne klesnúť. Senzor automaticky vysielá signál každú minútu.

 * Počet vln udáva kvalitu signálu. Ak je symbol bez jedinej vlny, znamená to, že signál DCF77 nie je možno zachytiť. Ak sa stanici podarí zachytiť signál, prestane symbol vysielacza blikáť, ale zostane na displeji.

Tipy pre príjem signálu

Meteorologická stanica prijíma signál DCF77 z vysielacza neďaleko Frankfurtu nad Mohanom (Nemecko). Signál pokrýva takmer celú Slovenskú republiku. Príjem signálu je závislý na geografických podmienkach a na umiestnenie stanice. Optimálnych podmienok docielite:

- Držte stanicu z dosahu silného magnetického poľa (min. 1,5 -2 metre od reproduktorovej súpravy vášho audio systému, TV, PC a pod).
- Neumiestňujte stanicu do blízkosti kovových konštrukcií.
- Umiestnite stanicu čo najbližšie oknu, najmä v budovách s kovovou konštrukciou.
- Pri prijímaní signálu stanicu nepremiestňujte.

V noci je príjem možný takmer na všetkých miestach. Stanica aktualizuje čas každý deň medzi 2:00 - 3:00. Stačí jediný príjem počas 24 hodín, aby stanica udržala čas s odchýlkou menšou než 0,5 sekundy.

Na niektorých miestach je signál veľmi slabý alebo je úplne blokovaný. Týka sa to najmä vysokých hôr a údolí, mrakodrapov, elektrární, letísk, kovových stien / budov, pri veľmi zlom počasí atď.

Manuálne nastavenie času

Ak sa stanici nepodarí zachytiť DCF signál, nastavte čas ručne.

Podržte tlačidlo TIME v režime zobrazenia hodín na niekoľko sekúnd, než začnú údaje na displeji blikáť. Tým ste vstúpili do režimu nastavenia času, ktoré prebieha v nasledujúcich krokoch:

ČASOVÉ PÁSMO - HODINA - MINUTY - UKONČENIE NASTAVENIA

Jednotlivé hodnoty / kroky nastavíte pomocou tlačidiel UP (+1) a DOWN (-1) - podržaním tlačidiel nastavenie urýchlite. Nastavenie potvrdíte stlačením tlačidla TIME.

Ak sa počas 10 sekúnd po vstupe do režimu nastavenia času nebude nič diať, stanica sa automaticky prepne späť do režimu zobrazenia času.

Nastavenie budíka

V režime zobrazenia času podržte tlačidlo ALARM na niekoľko sekúnd, než začnú údaje na displeji blikať. Tým ste vstúpili do režimu nastavenia času budenia, ktoré prebieha v nasledujúcich krokoch:

HODINA - HODINA - MINUTY - UKONČENIE NASTAVENIA

Jednotlivé hodnoty/kroky nastavíte pomocou tlačidiel UP (+1) a DOWN (-1) - podržaním tlačidiel nastavenie urýchlite. Nastavenie potvrdíte stlačením tlačidla ALARM.

V režime zobrazenia času budenia potom stlačením tlačidla UP zapnete/vypnete budík a na displeji, pod dvojbodkou, sa objaví/zmizne ikona sirény.

Spustí ak sa budík, stlačením tlačidla LIGHT/SNZ zapnete opakované budenie po 5 minútach (na displeji bliká ikona sirény). Budenie vypnete stlačením akéhokoľvek tlačidla okrem LIGHT/SNZ.

Riešenie problémov

Pokiaľ prístroj bez zrejmych príčin neprijíma signál z bezdrôtového senzora alebo zobrazuje abnormálne údaje apod.:

- Odpojte meteostanicu zo zásuvky a znovu ju zapojte.
- Zistite, či je bezdrôtový senzor na svojom mieste a funguje.
- Zistite, či nie sú batérie senzora slabé alebo vybité. V prípade, že áno, vymeňte ich.
- Zistite, či vzdialenosť snímača od stanice nepresahuje cca 30m a nie sú na nej prekážky a rušenie. Ak je to potrebné, skráťte túto vzdialenosť.
- Skontrolujte, či nie sú v dosahu stanice iné senzory (sused apod.).

Pretrvávajú ťažkosti, potom sa obráťte na predajcu alebo autorizovaný servis.



Spätňý odbor elektroodpadu

Informácie pre používateľa ohľadom likvidácie elektrických a elektronických zariadení (z domácností)

Uvedený symbol na výrobku alebo v sprievodnej dokumentácii znamená, že použité elektrické alebo elektronické výrobky nesmú byť likvidované spoločne s komunálnym odpadom. Za účelom správnej likvidácie výrobku ho odovzdajte na určených zberných miestach, kde budú prijaté zdarma.

Správnou likvidáciou tohto produktu pomôžete zachovať cenné prírodné zdroje a napomáhate prevencii potenciálnych negatívnych dopadov na životné prostredie a ľudské zdravie, čo by mohli byť dôsledky nesprávnej likvidácie odpadov. Ďalšie podrobnosti si vyžiadajte od miestneho úradu, najbližšieho zberného miesta, v Zákone o odpadoch príslušnej zeme, v ČR č. 185/2001 Sb. v platnom znení. Ďalej rovnako na www.zasobovani.cz/odber a na internetových stránkach www.slovmas.sk (likvidácia elektroodpadu).

Pri nesprávnej likvidácii tohto druhu odpadu môžu byť v súlade s národnými predpismi udelené pokuty.

Vyhlásenie o záruke

Ďakujeme Vám za dôveru v tento výrobok. Veríme, že s ním budete maximálne spokojní. Ak ste sa rozhodli zakúpiť si niektorý výrobok z oblasti drobných kuchynských spotrebičov, starostlivosti o telo alebo spotrebnej elektroniky, dovoľujeme si Vás upozorniť na niekoľko skutočností.

- Pri výbere prístroja starostlivo zvážte, aké funkcie od prístroja požadujete. Ak Vám nebude výrobok v budúcnosti vyhovovať, nie je táto skutočnosť dôvodom na reklamáciu.
- Pred prvým použitím si pozorne prečítajte priložený návod a dôsledne ho dodržiavajte.
- Všetky výrobky slúžia na použitie v domácnosti. Pre profesionálne použitie sú určené výrobky špecializovaných výrobcov.
- Všetky doklady o zakúpení a o prípadných opravách Vášho výrobku odporúčame uschovať po dobu 3 rokov pre poskytnutie maximálne kvalitného záručného a pozáručného servisu.

Na tento domáci spotrebič poskytujeme záruku na bezchybnú funkciu po dobu **24 mesiacov** od dátumu zakúpenia výrobku spotrebiteľom. Záruka sa vzťahuje na závady spôsobené chybou výroby alebo chybou materiálu.

Záruku je možné uplatňovať u organizácie, u ktorej bol výrobok zakúpený. Záruka je neplatná, ak je záhada spôsobená mechanickým poškodením (napr. pri preprave), nesprávnym používaním alebo používaním v rozpore s návodom na obsluhu, neodvratnou udalosťou (napr. živelná pohroma), ak bol výrobok pripojený na iné sieťové napätie, než pre ktoré je určený, a tiež v prípade úprav alebo opráv vykonaných osobami, ktoré na tento zákrok nemajú oprávnenie. Výrobky sú určené pre použitie v domácnosti. Pri použití iným spôsobom nemôže byť záruka uplatnená.

V prípade poruchy sa obráťte na predajcu, u ktorého ste výrobok kúpili, alebo na celoštátneho nositeľa servisu. Pri reklamacii odporúčame doložiť doklad o kúpi výrobku.

V prípade nerespektovania týchto zásad nemôžeme uznať prípadnú reklamáciu.

Zodpovedný zástupca pre Slovensko: TV - AV Elektronik, s. r. o., P. O. Hviezdoslava 9

010 01 Žilina, Tel.: 041 562 606 1,

E-mail: greschner@tvav.sk Web: www.tvav.sk