



HQ-MEGAPHONE35



MANUAL (p. 2)
MEGAPHONE 25 W + MICROPHONE

ANLEITUNG (s. 4)
MEGAPHON 25 W + MIKROFON

MODE D'EMPLOI (p. 6)
MEGAPHONE DE 25 W + MICROPHONE

GEBRUIKSAANWIJZING (p. 8)
MEGAFOON 25 W + MICROFOON

MANUALE (p. 10)
MEGAFONO DA 25W + MICROFONO

MANUAL DE USO (p. 12)
MEGÁFONO DE 25W + MICRÓFONO

HASZNÁLATI ÚTMUTATÓ (o. 14.)
HANGOSBESZÉLŐ 25W + MIKROFON

KÄYTTÖOHJE (s. 16)
MEGAFONI 25W + MIKROFONI

BRUKSANVISNING (s. 18)
MEGAFON 25W + MIKROFON

NÁVOD K POUŽITÍ (s. 20)
25 W MEGAFON S MIKROFONEM

MANUAL DE UTILIZARE (p. 22)
MEGAFON 25W + MICROFON

ΕΓΧΕΙΡΙΔΙΟ ΧΡΗΣΗΣ (σελ. 24)
ΜΕΓΑΦΩΝΟ 25W + ΜΙΚΡΟΦΩΝΟ

BRUGERVEJLEDNING (p. 26)
MEGAFON 25W + MIKROFON

VEILEDNING (p. 28)
MEGAFON 25W + MIKROFON

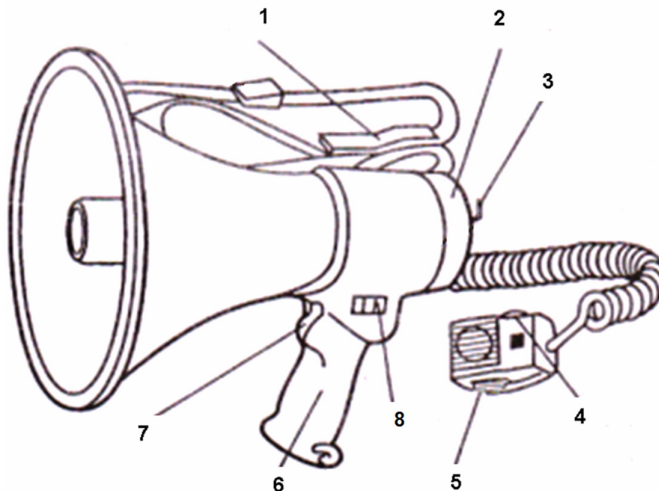
ENGLISH

Introduction:

25 W megaphone with built-in siren and whistle. Detachable microphone with speech lock and volume control on the microphone. The range of the powerful 25 W amplifier is up to 1500 m. Handy shoulder strap. Ideal megaphone for all kinds of events.

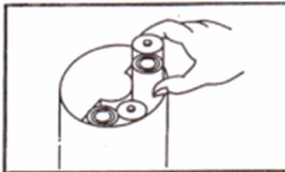
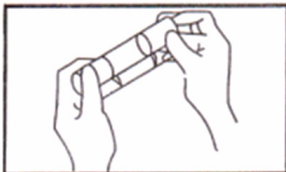
Description:

1. Shoulder strap
2. Battery compartment
3. Bracket for microphone
4. Volume control
5. Speak button of separate microphone
6. Pistol grip
7. Speak button
8. Switch for siren, speak or whistle



Operation:

1. First install the batteries. Open the battery compartment. Remove the 4 plastic tubes and insert the batteries into the plastic tubes. Place the plastic tubes with the batteries into the battery compartment according to the indicated polarity (+ and -). Close the battery compartment.



2. Select a function, siren, speak or whistle, using the switch.
3. Adjust the volume to the desired level and press the activation switch to activate the megaphone.

Specifications:

- Amplifier: max. 25 W
- Range: \pm 1500 m
- Power: 8 x D 1.5 V (not included)
- Battery life: \pm 5 hours
- Sound: siren, whistle (1.600~2.400Hz)
- Dimensions: \varnothing 230mm, L 350mm
- Weight: 1290 gr (without batteries)

Warning:

Do not use the megaphone close to people's (or animal's) ears. This may cause hearing damage.

Safety precautions:

Do not expose the product to water or moisture.

Maintenance:

Clean only with a dry cloth. Do not use cleaning solvents or abrasives.

Warranty:

No guarantee or liability can be accepted for any changes and modifications of the product or damage caused due to incorrect use of this product.

General:

Designs and specifications are subject to change without notice.

All logos brands and product names are trademarks or registered trademarks of their respective holders and are hereby recognized as such.

Keep this manual and packaging for future reference.

Attention:

This product is marked with this symbol. It means that used electrical and electronic products should not be mixed with general household waste. There is a separate collections system for these products.

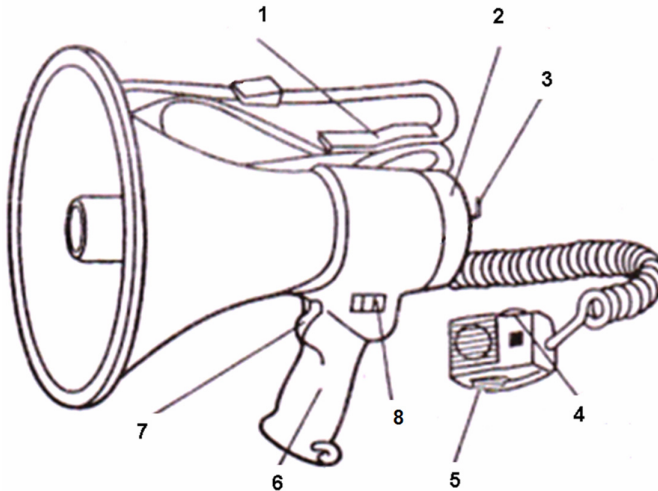
DEUTSCH

Einleitung:

25-W-Megaphon mit eingebauter Sirene und Trillerpfeife. Abnehmbares Mikrofon mit feststellbarer Sprechaste und Lautstärkereger. Die Reichweite des leistungsstarken 25-W-Verstärkers beträgt bis zu 1500 m. Handlicher Schultergurt. Ideales Megaphon für alle Veranstaltungen.

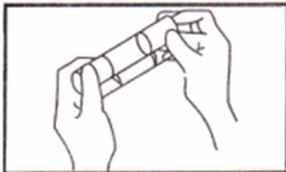
Bedienelemente und Funktionen:

1. Schultergurt
2. Batteriefach
3. Mikrofonhalterung
4. Lautstärkereger
5. Separate Sprechaste für Mikrofon
6. Pistolengriff
7. Sprechaste
8. Umschalter für Sirene, Sprache und Trillerpfeife



Bedienungshinweise:

1. Setzen Sie zunächst die Batterien ein. Öffnen Sie das Batteriefach. Nehmen Sie die 4 Plastikröhrchen heraus und setzen Sie hier die Batterie ein. Setzen Sie nun die Plastikröhrchen mit den Batterien mit der korrekten Polarität (+/-) in das Batteriefach ein. Schließen Sie das Batteriefach wieder.



2. Wählen Sie die Funktion Sirene, Sprache oder Trillerpfeife mit dem Umschalter.
3. Stellen Sie die Lautstärke ein und drücken Sie den Ein-/Ausschalter, um das Megaphon in Betrieb zu nehmen.

Spezifikationen:

- Verstärker: max. 25 W
- Reichweite: ± 1500 m
- Spannungsversorgung: 8 x C-Batterien 1,5 V (nicht mitgeliefert)
- Batterielaufzeit: ± 5 Stunden
- Ton: Sirene, Trillerpfeife (1.600~2.400 Hz)
- Abmessungen: ø 230 mm, L 350 mm
- Gewicht: 1290 g (ohne Batterien)

Warnung:

Benutzen Sie das Megaphon nicht in unmittelbarer Nähe von Personen. Das kann zu Hörschäden führen.

Sicherheitsvorkehrungen:

Stellen Sie sicher, dass das Gerät nicht mit Wasser oder Feuchtigkeit in Berührung kommt.

Wartung:

Nur mit einem trockenen Tuch säubern. Keine Reinigungs- oder Scheuermittel verwenden.

Garantie:

Es kann keine Garantie oder Haftung für irgendwelche Änderungen oder Modifikationen des Produkts oder für Schäden übernommen werden, die aufgrund einer nicht ordnungsgemäßen Anwendung des Produkts entstanden sind.

Allgemeines:

Design und technische Daten können ohne vorherige Ankündigung geändert werden.

Alle Logos, Marken und Produktnamen sind Marken oder eingetragene Marken ihrer jeweiligen Eigentümer und werden hiermit als solche anerkannt.

Bitte bewahren Sie Bedienungsanleitung und Verpackung für spätere Verwendung auf.

Achtung:

Dieses Produkt ist mit diesem Symbol gekennzeichnet. Es bedeutet, dass die ausgedienten elektrischen und elektronischen Produkte nicht mit dem allgemeinen Haushaltsmüll entsorgt werden dürfen. Für diese Produkte stehen gesonderte Sammelsysteme zur Verfügung.

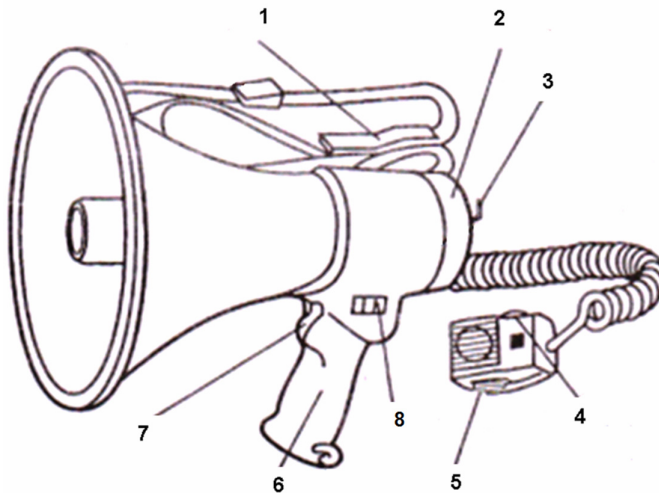
FRANÇAIS

Introduction :

Mégaphone de 25 W avec sirène et sifflet intégré. Le microphone amovible est muni d'une commande de verrouillage et de réglage du volume. La portée maximale du puissant amplificateur de 25 W est de 1500 m. Bandoulière pratique. Ce mégaphone est adapté à tout type d'évènement.

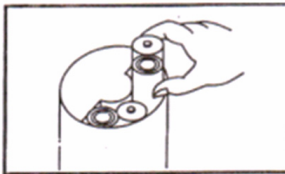
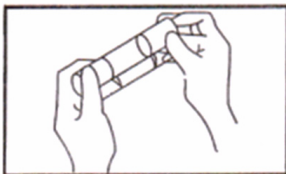
Description :

1. Bandoulière
2. Compartiment à piles
3. Support pour microphone
4. Réglage du volume
5. Touche Parler du microphone amovible
6. Poignée pistolet
7. Touche Parler
8. Commutateur Parler/Sirène/Sifflet



Mode opératoire :

1. Installez tout d'abord les piles. Ouvrez le compartiment à piles. Retirez les 4 tubes en plastique puis insérez les piles dans les tubes en plastique. Installez les tubes en plastique contenant les piles neuves dans le compartiment à piles, en vous assurant du respect de la polarité (+ et -). Refermez le compartiment à pile.



2. A l'aide du commutateur, sélectionnez une des fonctions suivantes : Sirène, Haut-parleur ou Sifflet.
3. Réglez le volume sur le niveau de votre choix puis appuyez sur la touche Activation pour activer le mégaphone.

Fiche technique :

- Amplificateur : puissance maximale de 25 W.
- Portée : ± 1500 m
- Alimentation : 8 piles C de 1,5 V (non fournies).
- Autonomie des piles : ± 5 heures.
- Son : sirène, sifflet (1,600 ~ 2,400 Hz).
- Dimensions : $\varnothing 230$ mm, L 350 mm.
- Poids : 1290 gr (sans les piles).

Attention :

N'utilisez pas ce mégaphone près d'autres personnes. Ceci peut endommager l'ouïe de ces personnes.

Consignes de sécurité :

Ne pas exposer l'appareil à l'eau ni à l'humidité.

Entretien :

Ne nettoyez l'appareil qu'avec un chiffon sec. N'utilisez pas de solvants ou de produits abrasifs.

Garantie :

Aucune garantie ou responsabilité ne sera acceptée en cas de modification et/ou de transformation du produit ou en cas de dommages provoqués par une utilisation incorrecte de l'appareil.

Généralités :

Le design et les caractéristiques techniques sont sujets à modification sans notification préalable. Tous les logos de marques et noms de produits sont des marques déposées ou immatriculées dont leurs détenteurs sont les propriétaires et sont donc reconnues comme telles dans ce documents. Conservez ce manuel et l'emballage pour toute référence ultérieure.

Attention :



Ce symbole figure sur l'appareil. Il signifie que les produits électriques et électroniques ne doivent pas être jetés avec les déchets domestiques. Le système de collecte est différent pour ce genre de produits.

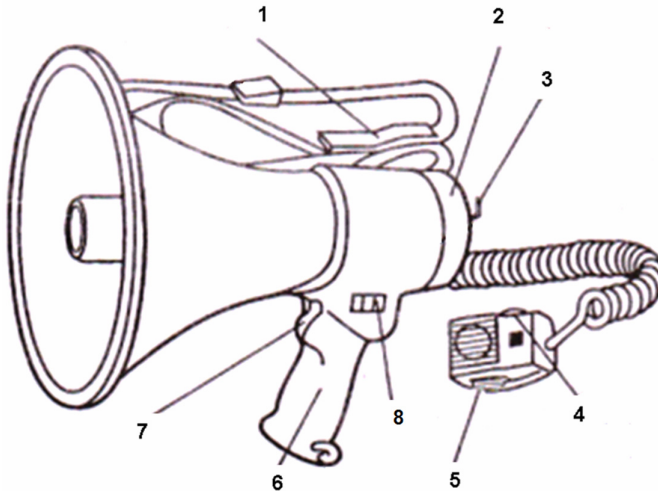
NEDERLANDS

Inleiding:

25 W megafoon met ingebouwde sirene en fluit. Afneembare microfoon met spraakslot en volumeregelaar op de microfoon. Het bereik van de krachtige 25 W versterker is tot 1500 meter te horen. Handige schouderriem. Ideale megafoon voor allerlei evenementen.

Beschrijving:

1. Schouderriem
2. Batterijcompartiment
3. Beugel voor microfoon
4. Volumeregelaar
5. Spraakknop van aparte microfoon
6. Pistoalgreep
7. Spreekknop
8. Schakelaar voor sirene, spraak of fluit



Werking:

1. Installeer eerst de batterijen. Open het batterijcompartiment. Verwijder de 4 plastic buisjes en plaats de batterijen in deze plastic buisjes. Plaats de buisjes met de batterijen in het batterijcompartiment volgens de aangegeven polariteit (+ en -). Sluit het batterijcompartiment.



2. Selecteer een functie zoals de sirene, spraak of fluit met behulp van de schakelaar.
3. Zet het volume op het gewenste niveau en druk op de activeringsschakelaar om de megafoon in te schakelen.

Specificaties:

- Versterker: Max. 25 W
- Bereik: ongeveer 1500 meter
- Vermogen: 8x C 1.5 V (niet inbegrepen)
- Levensduur batterij: ongeveer 5 uur
- Geluid: sirene, fluit (1.600~2.400Hz)
- Afmetingen: ø 230 mm, L 350 mm
- Gewicht: 1290 gram (zonder batterijen)

Waarschuwing:

Gebruik de megafoon niet dicht bij de oren van mensen (of dieren). Dit kan tot gehoorbeschadigingen leiden.

Veiligheidsvoorzorgsmaatregelen:

Stel het product niet bloot aan water of vocht.

Onderhoud:

Uitsluitend reinigen met een droge doek. Gebruik geen reinigingsmiddelen of schuurmiddelen.

Garantie:

Voor wijzigingen en veranderingen aan het product of schade veroorzaakt door een verkeerd gebruik van dit product, kan geen aansprakelijkheid worden geaccepteerd. Tevens vervalt daardoor de garantie.

Algemeen:

Wijziging van ontwerp en specificaties zonder voorafgaande mededeling onder voorbehoud.

Alle logo's, merken en productnamen zijn handelsmerken of geregistreerde handelsmerken van de respectievelijke eigenaren en worden hierbij als zodanig erkend.

Bewaar deze gebruiksaanwijzing voor latere raadpleging.

Let op:

Dit product is voorzien van dit symbool. Dit symbool geeft aan dat afgedankte elektrische en elektronische producten niet met het gewone huisafval verwijderd mogen worden. Voor dit soort producten zijn er speciale inzamelingspunten.

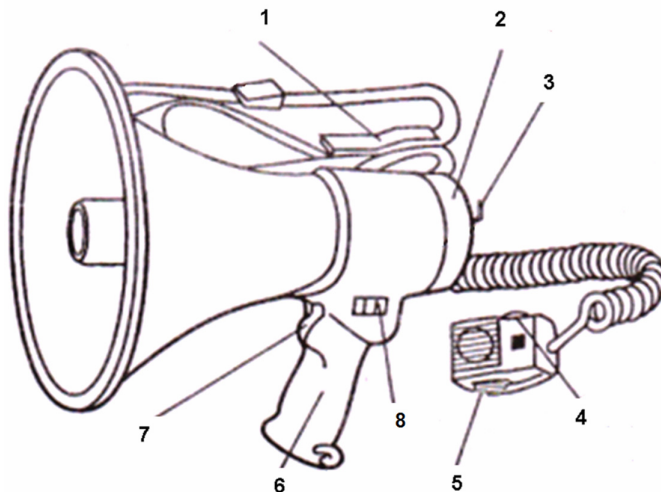
ITALIANO

Introduzione:

Megafono da 25W con sirena integrata e cicalino. Microfono estraibile con pulsante di attivazione vocale e controllo volume sul microfono. Grazie alla potenza di 25 W, il megafono ha una portata che raggiunge i 1500 m. Dotato di cinghia a tracolla, ideale per ogni tipo di evento.

Descrizione:

1. Cinghia a tracolla
2. Compartimento batterie
3. Ganci microfono
4. Controllo del Volume
5. Pulsante per parlare nel microfono separato
6. Manico antiscivolo
7. Pulsante per parlare
8. Deviatore per sirena, megafono o cicalino



Funzionamento:

1. Come prima operazione installare le batterie. Aprire il compartimento batterie. Rimuovere i 4 involucri di plastica ed inserire le batterie negli involucri di plastica. Posizionare i tubi di plastica con le batterie nel comparto batterie, rispettando la corretta polarità (+ e -). Chiudere il compartimento batterie.



2. Selezionare tra le funzioni sirena, megafono o cicalino utilizzando il deviatore.
3. Regolare il volume sul livello desiderato e premere il pulsante di attivazione per azionare il megafono.

Caratteristiche:

- Amplificatore: max. 25W
- Portata: ± 1500m
- Alimentazione: 8 x C 1.5V (non incluse)
- Durata batterie: ± 5 ore
- Suono: Sirena, cicalino (1,600~2,400Hz)
- Dimensioni: ø 230mm, L 350mm
- Peso: 1290 gr (senza batterie)

Avvertenza:

Non utilizzare il megafono vicino alle orecchie delle persone. Ciò potrebbe causare dei danni all'udito.

Precauzioni di sicurezza:

Non esporre il prodotto ad acqua o umidità.

Manutenzione:

Pulire solo con un panno asciutto. Non utilizzare solventi detergenti o abrasivi.

Garanzia:

Non sarà accettata alcuna garanzia o responsabilità in relazione a cambiamenti e modifiche del prodotto o a danni determinati dall'uso non corretto del prodotto stesso.

Generalità:

Il design e le caratteristiche tecniche sono soggetti a modifica senza necessità di preavviso.

Tutti i marchi a logo e i nomi di prodotto sono marchi commerciali o registrati dei rispettivi titolari e sono riconosciuti come tali in questo documento.

Tenere questo manuale e la confezione per riferimento futuro.

Attenzione:

Il prodotto è contrassegnato con questo simbolo, con il quale si indica che i prodotti elettrici ed elettronici non devono essere gettati insieme ai rifiuti domestici. Per questi prodotti esiste un sistema di raccolta differenziata.

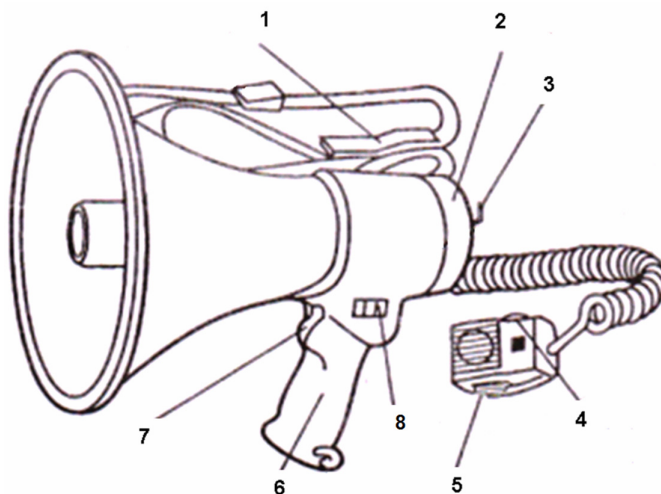
ESPAÑOL

Introducción:

Megáfono de 25 W con sirena y silbato incorporados. Micrófono desmontable con bloqueo de locución y control de volumen en el micrófono. El alcance del poderoso amplificador de 25 W es de hasta 1500 m. Cómoda correa de hombro. Megáfono ideal para toda clase de eventos.

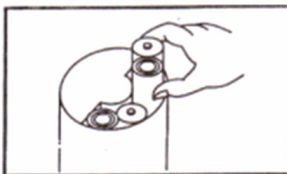
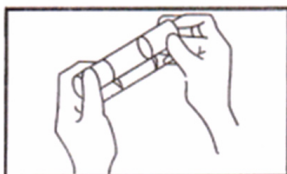
Descripción:

1. Correa de hombro.
2. Compartimiento de las baterías
3. Soporte para el micrófono
4. Control de volumen
5. Botón de locución del micrófono separado
6. Agarradera tipo pistola
7. Botón de locución
8. Conmutación a sirena, locución o silbato



Operación:

1. Primero, instale las baterías. Abra el compartimiento de las baterías. Retire los 4 tubos plásticos e inserte las baterías en los tubos plásticos. Coloque en el compartimiento de las baterías los tubos plásticos con la baterías, observando la polaridad correcta (+ y -). Cierre el compartimiento de las baterías.



2. Seleccione una función, sirena, locución o silbato, usando el interruptor.
3. Ajuste el volumen en el nivel deseado y presiones el interruptor de activación para activar el megáfono.

Especificaciones:

- Amplificador: máximo 25 W
- Alcance: \pm 1500m
- Alimentación: 8 x C 1.5V (no incluidas)
- Vida útil de la batería: \pm 5 horas
- Sonido: sirena, silbato (1,600~2,400Hz)
- Dimensiones: \varnothing 230mm, L 350mm
- Peso: 1290 g (sin baterías)

Advertencia:

No use el megáfono cerca del oído de las personas. Esto puede causar daños a la audición.

Medidas de seguridad:

No exponga el producto al agua ni a la humedad.

Mantenimiento:

Límpielo sólo con un paño seco. No utilice disolventes de limpieza ni productos abrasivos.

Garantía:

No se aceptará ninguna garantía o responsabilidad derivada de cualquier cambio o modificaciones realizadas al producto o daños provocados por un uso incorrecto del producto.

General:

Las ilustraciones y las especificaciones podrán sufrir cambios sin previo aviso.

Todas las marcas de logotipos y nombres de productos constituyen patentes o marcas registradas a nombre de sus titulares correspondientes, reconocidos como tal.

Conserve este manual y el embalaje en caso de futura necesidad.

Atención:

Este producto está señalizado con este símbolo. Esto significa que los productos eléctricos y electrónicos usados no deberán mezclarse con los desechos domésticos generales. Existe un sistema de recogida individual para este tipo de productos.

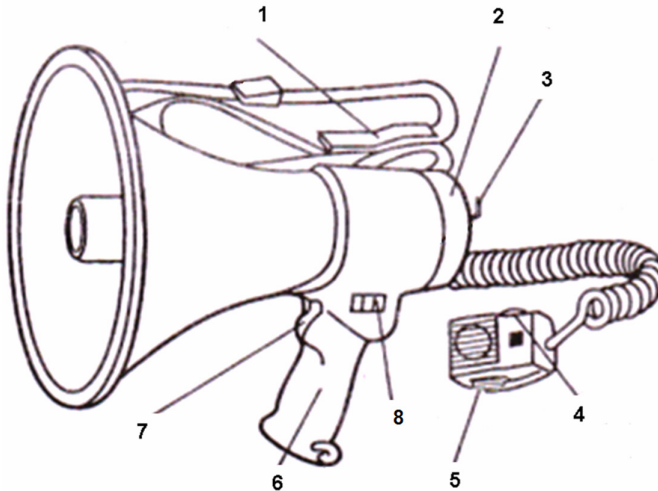
MAGYAR

Bemutató:

25 W-os hangosbeszélő beépített szirénával és síppal. Leválasztható mikrofon, hangzárral és hangerő-szabályozóval a mikrofonon. A nagy teljesítményű, 25 W-os erősítő hatótávolsága 1500 méter. Vállpánttal ellátott. Kiváló hangosbeszélő minden felhasználásra

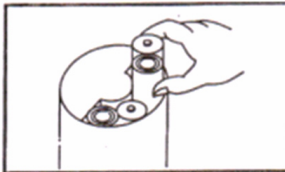
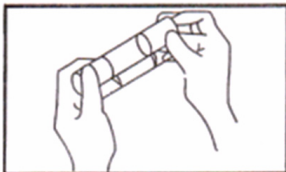
Leírás:

1. Vállpánt
2. Elemtartó
3. Mikrofontartó
4. Hangerő-szabályozó
5. Különálló mikrofon beszéd gombja
6. Markolat
7. Beszéd gomb
8. Sziréna, beszéd vagy síp kapcsoló



Működtetés:

1. Először helyezze bele az elemeket. Nyissa ki az elemtartót. Vegye ki a 4 műanyag csövet, és helyezze az elemeket a műanyag csövekbe. A műanyag csöveket az elemekkel a megfelelő polaritás (+ és -) figyelembe vételével helyezze az elemtartóba. Zárja le az elemtartót.



2. A kapcsoló segítségével válasszon egy funkciót a sziréna, beszéd vagy síp közül.
3. Állítsa be a kívánt hangerőt, majd nyomja meg az aktiváló kapcsolót a hangosbeszélő aktiválásához.

Műszaki adatok:

- Erősítő: max. 25W
- Hatótávolság: ± 1500m
- Energia: 8 x C 1,5V (nem mellékelve)
- Elem élettartama: ± 5 óra
- Hang: sziréna, síp (1 600~2 400Hz)
- Méretek: ø 230mm, L 350mm
- Súly: 1290 gr (elemek nélkül)

Figyelem:

Ne használja a hangosbeszélőt mások füléhez közel. Ez halláskárosodást okozhat.

Biztonsági óvintézkedések:

Vigyázzon, hogy ne érje a terméket víz vagy nedvesség.

Karbantartás:

Csak száraz ronggyal tisztítsa. Tisztító- és súrolószerek használatát mellőzze.

Jótállás:

Nem vállalunk jótállást és felelősséget a terméken végzett változtatás vagy módosítás vagy a termék helytelen használata miatt bekövetkező károkért.

Általános tudnivalók:

A kivitel és a műszaki jellemzők előzetes értesítés nélkül is módosulhatnak.

Minden logó, terméknév és márkánév a tulajdonosának márkanéve vagy bejegyzett márkanéve, azokat ennek tiszteletben tartásával említjük.

Őrizze meg ezt az útmutatót és a csomagolást.

Figyelem:

Ezt a terméket ezzel a jelöléssel láttuk el. Azt jelenti, hogy az elhasznált elektromos és elektronikus termékeket tilos az általános háztartási hulladékhoz keverni. Begyűjtésüket külön begyűjtő létesítmények végzik.

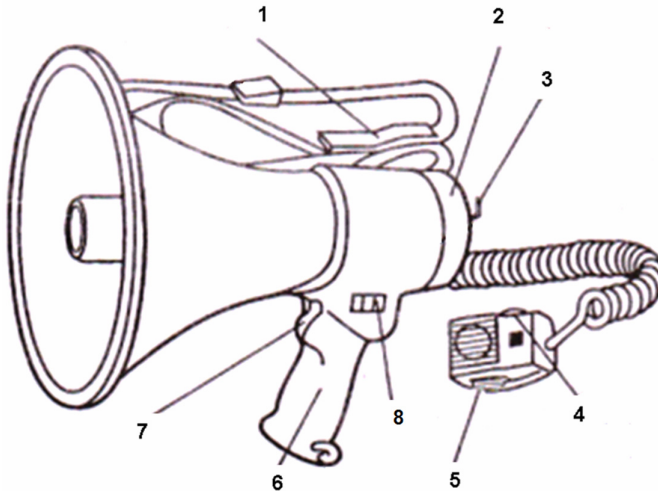
SUOMI

Johdanto:

25 W -megafoni sisäänrakennetulla sireenillä ja pillillä. Irrotettava mikrofoni puheen lukuksella ja mikrofonin äänenvoimakkuuden säädöllä. Tehokkaan 25 W -vahvistimen kuuluuus on 1500 metriin asti. Varustettu käteväällä olkahihnalla. Täydellinen megafoni kaikenlaisiin tapahtumiin.

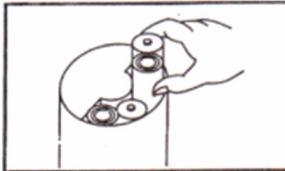
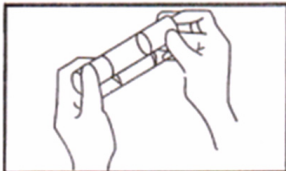
Kuvaus:

1. Olkahihna
2. Patterikotelo
3. Mikrofonin kannatin
4. Äänenvoimakkuuden säätö
5. Erillisen mikrofonin puhepainike
6. Pistoolikahva
7. Puhepainike
8. Kytin sireenille, puheelle tai pillille



Käyttö:

1. Asenna ensin patterit. Avaa patterikotelo. Irrota 4 muoviputkea ja aseta patterit putkiin. Aseta muoviputket pattereiden kanssa patterikoteloon ja varmista, että ne on asetettu oikein päin (+ ja -). Sulje patterikotelo.



2. Valitse kytkimen avulla toiminto: sireeni, puhe tai pilli.
3. Säädä äänenvoimakkuuden taso sopivaksi ja paina aktivointikytkintä käyttääksesi megafonia.

Määritykset:

- Vahvistin: enint. 25W
- Kuuluvuus: $\pm 1\ 500\text{m}$
- Teho: 8 x C 1,5 V (ei sisälly)
- Pattereiden käyttöikä: ± 5 tuntia
- Ääni: sireeni, pilli (1,600~2,400 Hz)
- Mitat: $\varnothing 230\text{ mm}$, pituus 350 mm
- Paino: 1290 gr (ilman pattereita)

Varoitus:

Älä käytä megafonia korvien lähellä. Tämä saattaa aiheuttaa kuulovamman.

Turvallisuuteen liittyvät varoitukset:

Älä altista laitetta vedelle äläkä kosteudelle.

Huolto:

Puhdista ainoastaan kuivalla kankaalla. Älä käytä liuottimia tai hankausaineita.

Takuu:

Takuu ja vastuuvollisuus mitätöityvät, jos tuote vaurioituu siihen tehtyjen muutoksien tai sen väärinkäytön takia.

Yleistä:

Muutoksia malliin ja teknisiin ominaisuuksiin voidaan tehdä ilmoituksetta.

Kaikki logot, merkit ja tuotenimet ovat niiden vastaavien omistajien tuotemerkkejä tai rekisteröityjä tuotemerkkejä ja niitä on käsiteltävä sellaisina.

Säilytä käyttöohjeet ja pakkaus myöhempää käyttötarvetta varten.

Huomio:



Tuote on varustettu tällä merkillä. Se merkitsee, ettei käytettyjä sähkö- tai elektronisia tuotteita saa hävittää kotitalousjätteen mukana. Kyseisille tuotteille on olemassa erillinen keräysjärjestelmä.



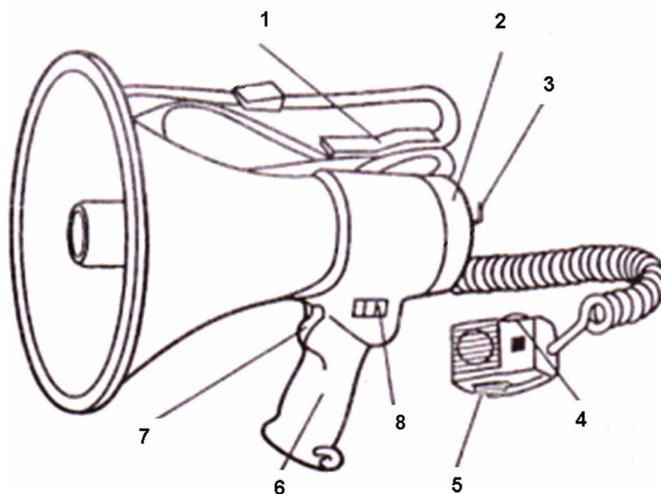
SVENSKA

Introduktion

25 W megafon med inbyggd siren och vissla. Löstagbar mikrofon med tallås och volymkontroll på mikrofonen. Kraftfull 25 W förstärkare ger ett arbetsområde på upp till 1500m. Praktisk axelrem. Den ideala megafonen för alla händelser.

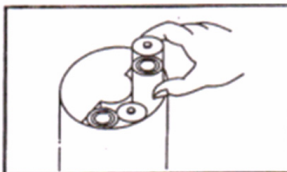
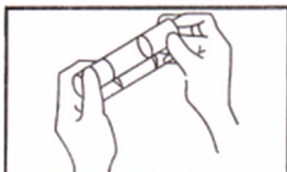
Beskrivning:

1. Axelrem
2. Batteri fack
3. Hållare för mikrofon
4. Volymkontroll
5. Talknapp för den separata mikrofonen
6. Pistolgrepp
7. Talknapp
8. Omkopplare för siren, tal, eller vissling



Användning:

1. Först installera batterierna. Öppna batterifacket Avlägsna de 4 plastuberna och sätt i batterierna i plastuberna. Placera plastuberna med batterierna i batterifacket, kontrollera rätt polaritet (+ och -). Stäng batterifacket



2. Välj en funktion, siren, tal eller vissling med omkopplaren.
3. Justera volymen till den önskade nivån och tryck aktiveringsbrytaren för att aktivera megafonen.

Specifikationer:

- Förstärkare: max. 25W
- Område: +/-1500m
- Strömförsörjning: 8 x C 1,5V (ej inkluderade)
- Batteritid: +/-5 timmar
- Ljud: Siren, vissla (1,600~2,400Hz)
- Dimensioner: ø 230mm, L 350mm
- Vikt: 1290 g (utan batteri)

Varning:

Använd inte megafonen i närheten av personers öron. Detta kan medföra hörselskador.

Säkerhetsanvisningar:

Utsätt inte produkten för vatten eller fukt.

Underhåll:

Rengör endast med torr trasa. Använd inga rengöringsmedel som innehåller lösningsmedel eller slipmedel.

Garanti:

Ingen garanti gäller vid ändringar eller modifieringar av produkten eller för skador som har uppstått på grund av felaktig användning av denna produkt.

Allmänt:

Utseende och specifikationer kan komma att ändras utan föregående meddelande.

Alla logotyper och produktnamn är varumärken eller registrerade varumärken som tillhör sina ägare och är härmed erkända som sådana.

Behåll bruksanvisningen och förpackningen för eventuellt framtida behov.

Obs!

Produkten är märkt med denna symbol som betyder att använda elektriska eller elektroniska produkter inte får slängas bland vanliga hushållssopor. Det finns särskilda återvinningssystem för dessa produkter.

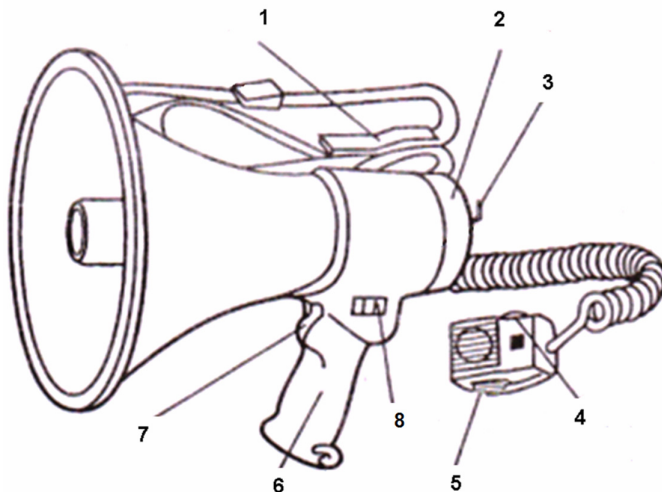
ČESKY

Popis:

25 W megafon s vestavěnou sirénou a pískotem. Odpojitelný mikrofon se zámkem řeči a s ovládáním hlasitosti mikrofonu. Efektivní dosah tohoto 25 W megafonu se silným zvukem je až 1 500 m. Má praktický ramenní popruh. Je ideálním megafonem pro všechny druhy společenských událostí.

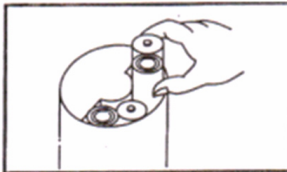
Popis částí:

1. Ramenní popruh
2. Prostor pro baterie
3. Držák pro mikrofon
4. Ovládač hlasitosti
5. Tlačítko pro mluvení do odpojitelného mikrofonu
6. Pistolová rukojeť
7. Tlačítko pro mluvení
8. Přepínač sirény, mluvení nebo pískotu



Použití:

1. Nejprve, nainstalujte baterie. Otevřete prostor pro baterie. Vyměňte 4 plastové trubice a vložte do nich baterie. Vložte plastové trubice s bateriemi do prostoru pro baterie, se zachováním správné polaritě (+ a -). Uzavřete prostor pro baterie.



2. Pomocí přepínače zvolte funkci megafonu - sirénu, mluvení nebo pískot.
3. Nastavte požadovanou hlasitost a stiskněte aktivační přepínač k zapnutí megafonu.

Technické specifikace:

- Zesilovač: max. 25 W
- Efektivní dosah: \pm 1500 m
- Napájení: 8 x C 1,5 V (nejsou součástí balení)
- Životnost baterií: \pm 5 hodin
- Zvuk: siréna, pískot (1 600 ~ 2 400 Hz)
- Rozměry: \varnothing 230 mm, d 350 mm
- Hmotnost: 1 290 g (bez baterií)

Upozornění:

Nepoužívejte megafon blízko uší ostatních lidí. Může dojít k poškození sluchu.

Bezpečnostní opatření:

Výrobek nevystavujte vodě nebo vlhkosti.

Údržba:

K čištění používejte pouze suchý hadřík. Nepoužívejte čisticí rozpouštědla ani abrazivní prostředky.

Záruka:

Jakékoli změny, modifikace nebo poškození zařízení v důsledku nesprávného zacházení se zařízením ruší platnost záruční smlouvy.

Obecné upozornění:

Design a specifikace výrobku mohou být změněny bez předchozího upozornění.

Všechna loga a obchodní názvy jsou registrované obchodní značky příslušných vlastníků a jsou chráněny zákonem.

Pro budoucí použití uschovejte tento návod a obal.

Upozornění:



Tento výrobek je označen tímto symbolem. To znamená, že se s výrobkem musí zacházet jako s nebezpečným elektrickým a elektronickým odpadem a nelze jej po skončení životnosti vyhazovat s běžným domácím odpadem. Pro likvidaci těchto výrobků existují zvláštní sběrná střediska.

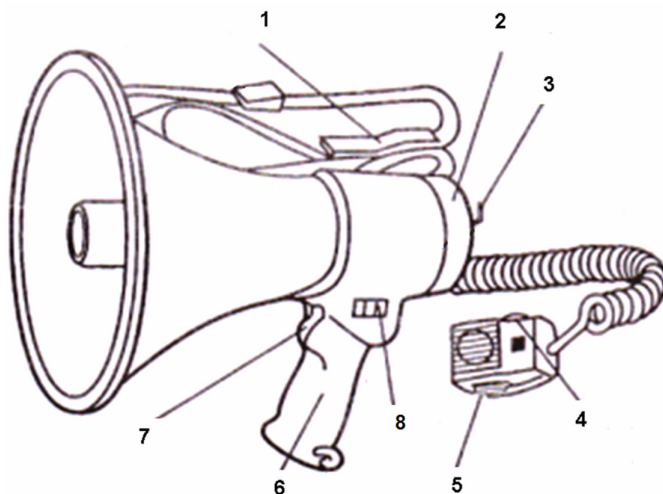
ROMÂNĂ

Introducere:

Megafon de 25 W cu sirenă incorporată și fluier. Microfon detașabil cu sistem de blocare și reglaj volum. Amplificatorul de 25 W asigură transmiterea sunetului la până la 1500 m. Bandă de transportare pe umăr ușor de manipulat. Megafonul ideal pentru orice tip de evenimente.

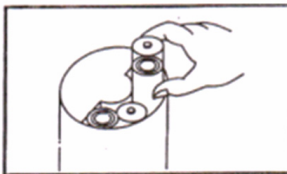
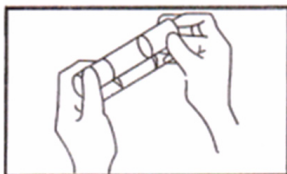
Descriere:

1. Bandă pentru umăr
2. Compartiment pentru baterii
3. Suport microfon
4. Reglaj Volum
5. Buton vorbire separat pe microfon
6. Mâner
7. Buton vorbire
8. Comutator pentru sirenă, difuzor sau fluier



Funcționare:

1. Instalați bateriile. Deschideți compartimentul pentru baterii. Scoateți cele 4 tuburi de plastic și introduceți bateriile în tuburile de plastic. Introduceți tuburile de plastic cu bateriile în compartimentul pentru baterii, respectând polaritatea (+ și -) Închideți compartimentul pentru baterii.



2. Selectați o funcție, cu ajutorul comutatorului: sirenă, difuzor sau fluier.
3. Reglați volumul la nivelul dorit și apăsați butonul de activare pentru a porni megafonul.

Specificații:

- Amplificator: max. 25W
- Distanță: ±1500m
- Putere: 8 x C 1,5V (separat)
- Durata bateriei: ± 5 ore
- Sunet: sirenă, fluier (1,600~2,400Hz)
- Dimensiuni: ø 230mm, L 350mm
- Greutate: 1290 gr (fără baterii)

Atenție:

Nu utilizați megafonul aproape de urechile oamenilor. Acesta poate cauza probleme de auz.

Măsuri de siguranță:

Nu expuneți produsul apei sau umezelii.

Întreținere:

Curățarea trebuie făcută cu o cârpă uscată. Nu folosiți solvenți sau agenți de curățare abrazivi.

Garanție:

Nu oferim nicio garanție și nu ne asumăm niciun fel de responsabilitate în cazul schimbărilor sau modificărilor aduse acestui produs sau în cazul deteriorării cauzate de utilizarea incorectă a produsului.

Generalități:

Designul și specificațiile produsului pot fi modificate fără o notificare prealabilă.

Toate siglele mărcilor și denumirile produselor sunt mărci comerciale sau mărci comerciale înregistrate ale proprietarilor de drept și prin prezenta sunt recunoscute ca atare.

Păstrați acest manual și ambalajul pentru consultări ulterioare.

Atenție:

Pe acest produs se află acest marcaj. Acesta semnifică faptul că produsele electrice și electronice nu trebuie eliminate odată cu gunoiul menajer. Aceste produse au un sistem separat de colectare.

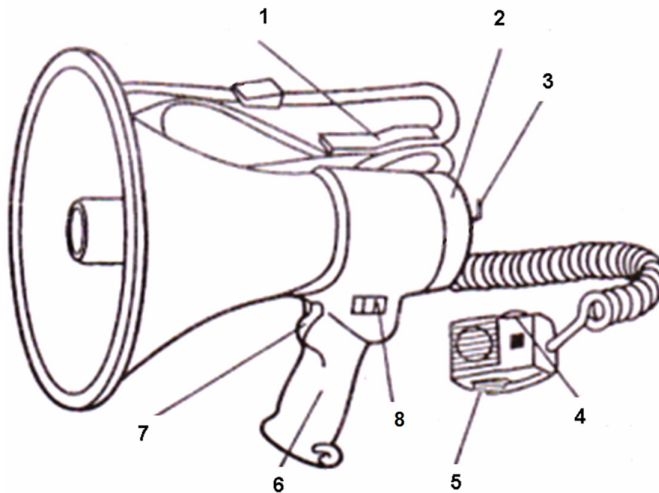
ΕΛΛΗΝΙΚΑ

Εισαγωγή:

Μεγάφωνο των 25 W με ενσωματωμένη σειρήνα και σφυρίχτρα. Αποσπώσιμο μικρόφωνο με κλειδαριά ομιλίας και έλεγχο έντασης στο μικρόφωνο. Η εμβέλεια του ισχυρού ενισχυτή των 25 W είναι μέχρι και 1500 μ. Χειροκίνητο λουρί ώμου. Ίδανικό μεγάφωνο για κάθε είδους περιστάσεις.

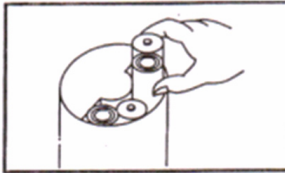
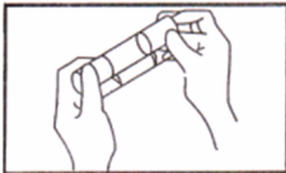
Περιγραφή:

1. Λουρί ώμου
2. Θήκη μπαταρίας
3. Στήριγμα για το μικρόφωνο
4. Έλεγχος έντασης
5. Κουμπί ομιλίας για χωριστό μικρόφωνο
6. Λαβή πιστολιού
7. Κουμπί ομιλίας
8. Διακόπτης για σειρήνα, ομιλία ή σφυρίχτρα



Λειτουργία:

1. Πρώτα, εγκαταστήστε τις μπαταρίες. Ανοίξτε τη θήκη μπαταριών. Αφαιρέστε τους 4 πλαστικούς σωλήνες και τοποθετήστε τις μπαταρίες στους πλαστικούς σωλήνες. Τοποθετήστε τους πλαστικούς σωλήνες με τις μπαταρίες στη θήκη μπαταριών, σύμφωνα με τη σωστή πολικότητα (+ και -). Κλείστε τη θήκη μπαταριών.



2. Επιλέξτε λειτουργία, σειρήνα, ομιλία ή σφυρίχτρα, χρησιμοποιώντας το διακόπτη.
3. Ρυθμίστε την ένταση στο επιθυμητό επίπεδο και πατήστε το διακόπτη ενεργοποίησης για να ενεργοποιήσετε το μεγάφωνο.

Προδιαγραφές:

- Ενισχυτής: μέγιστο 25W
- Εμβέλεια: ± 1500m
- Ισχύς: 8 x C 1.5V μπαταρίες (δε συμπεριλαμβάνονται)
- Διάρκεια ζωής μπαταρίας: ± 5 ώρες
- Ήχος: σειρήνα, σφυρίχτρα (1,600~2,400Hz)
- Διαστάσεις: ø 230mm, L 350mm
- Βάρος: 1290 gr (χωρίς μπαταρίες)

Προειδοποίηση:

Μη χρησιμοποιείτε το megάφωνο κοντά στα αυτιά των ανθρώπων. Αυτό μπορεί να προκαλέσει βλάβη στην ακοή.

Οδηγίες ασφαλείας:

Μην εκθέτετε το προϊόν σε νερό ή υγρασία.

Συντήρηση:

Καθαρίστε μόνο με ένα στεγνό πανί. Μη χρησιμοποιείτε διαλύτες ή λειαντικά.

Εγγύηση:

Ουδμία εγγύηση ή ευθύνη δεν είναι αποδεκτή σε περίπτωση αλλαγής ή μετατροπής του προϊόντος ή βλάβης που προκλήθηκε λόγω εσφαλμένης χρήσης του προϊόντος.

Γενικά:

Το σχέδιο και τα χαρακτηριστικά μπορούν να αλλάξουν χωρίς καμία προειδοποίηση.

Όλα τα λογότυπα, οι επωνυμίες και οι ονομασίες προϊόντων είναι εμπορικά σήματα ή σήματα κατατεθέντα των αντίστοιχων κατόχων και δια του παρόντος αναγνωρίζονται ως τέτοια.

Φυλάξτε το παρόν εγχειρίδιο και τη συσκευασία για μελλοντική αναφορά.

Προσοχή:



Το συγκεκριμένο προϊόν έχει επισημανθεί με αυτό το σύμβολο. Αυτό σημαίνει ότι οι μεταχειρισμένες ηλεκτρικές και ηλεκτρονικές συσκευές δεν πρέπει να αναμειγνύονται με τα κοινά οικιακά απορρίμματα. Υπάρχει ξεχωριστό σύστημα συλλογής για αυτά τα αντικείμενα.

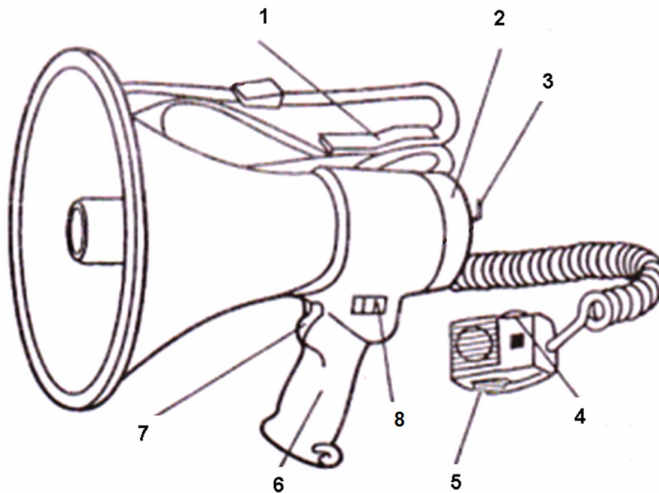
DANSK

Indledning:

25W megafon med indbygget sirene og fløjte. Aftagelig mikrofon med talemåske og lydstyrkekontrol på mikrofonen. Den kraftige 25W forstærkers virkeområde er op til 1.500 m. Praktisk skulderstrop. Ideel megafon til alle slags begivenheder.

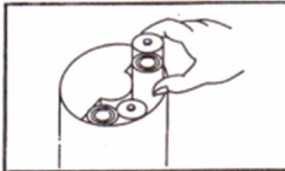
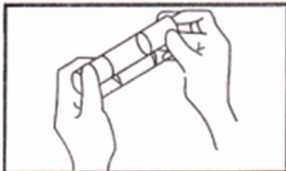
Beskrivelse:

1. Skulderstrop
2. Batterirum
3. Holder til mikrofon
4. Lydstyrkekontrol
5. Talekontakt til separat mikrofon
6. Pistolgreb
7. Taleknop
8. Omskifter til sirene, tale eller fløjt



Brug:

1. Installer først batterierne. Åbn batterirummet. Fjern de fire plastikrør og anbring batterierne i plastikrørene. Anbring plastikrørene med batterierne i batterirummet og følg polariteten (+ og -) Luk batterirummet.



2. Vælg en funktion: sirene, tale eller fløjt med omskifteren.
3. Indstil lydstyrken på det ønskede niveau og tryk på aktiveringskontakten for at aktivere megafonen.

Specifikationer:

- Forstærker: maks. 25W
- Virkeområde: ± 1500m
- Strøm: 8 x C 1,5V (ikke inkluderet)
- Batteriets levetid: ± 5 timer
- Lyd: sirene, fløjte (1,600~2,400Hz)
- Mål: ø 230mm, L 350mm
- Vægt: 1290 gr (uden batterier)

Advarsel:

Brug ikke megafonen tæt ved folks ører. Det kan skade hørelsen.

Sikkerhedsforholdsregler:

Udsæt ikke produktet for vand eller fugt.

Vedligeholdelse:

Rengør kun med en tør klud. Brug ikke opløsningsmidler eller slibende rengøringsmidler.

Garanti:

Ingen garanti og ikke noget ansvar kan påtages for ændringer af produktet eller for skade på grund af forkert brug af dette produkt.

Generelt:

Design og specifikationer kan ændres uden varsel.

Alle bomærker og produktnavne er varemærker eller registrerede varemærker tilhørende deres respektive ejere og anses herved som sådan.

Gem brugervejledningen og emballagen til senere brug.

Bemærk:

Dette produkt er mærket med dette symbol. Det betyder, at brugt elektrisk og elektronisk udstyr ikke må bortskaffes sammen med almindeligt husholdningsaffald. Der findes særlige indsamlingssystemer for disse produkter.

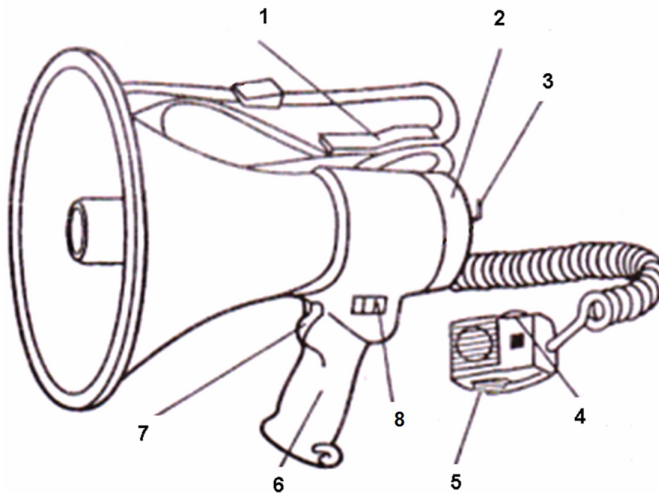
NORSK

Innledning:

25 W megafon med innebygd sirene og fløyte. Avtakbar mikrofon med talelås og volumkontroll på mikrofonen. Rekkevidden til den kraftige 25 W forsterkeren er opptil 1500 m. Hendig bærestropp. Perfekt megafon for alle typer arrangement.

Beskrivelse:

1. Skulderstopp
2. Batteriseksjon
3. Brakett for mikrofon
4. Volumkontroll
5. Taleknapp til ekstern mikrofon
6. Pistolgrep
7. Taleknapp
8. Bryter for sirene, snakke eller plystre



Bruk:

1. Sett først inn batteriene. Åpne batterirommet. Fjern de fire plastrørene og sett inn batteriene i plastrørene. Plasser plastrørene med batteriene i batterirommet, i henhold til riktig polaritet (+ og -). Lukk batterirommet.



2. Velg funksjon, sirene, snakke eller plystre, med bryteren.
3. Juster volumet til ønsket nivå og trykk på aktiveringsbryteren for å aktivere megafonen.

Spesifikasjoner:

- Forsterker: maks. 25W
- Rekkevidde: ± 1500m
- Strøm: 8 x C 1.5V (ikke inkludert)
- Batterilevetid: ± 5 timer
- Lyd: sirene, fløyte (1,600~2,400Hz)
- Mål: ø 230mm, L 350mm
- Vekt: 1290 gr (uten batterier)

Advarsel:

Bruk ikke megafonen nær personers ører. Det kan forårsake hørselsskade.

Sikkerhetsforholdsregler:

Ikke utsett produktet for vann eller fuktighet.

Vedlikehold:

Rens bare med en tørr klut. Ikke bruk rensemidler eller skuremidler.

Garanti:

Ingen garanti eller erstatningsansvar aksepteres ved endringer og modifikasjoner av produktet eller skade forårsaket av uriktig bruk av dette produktet.

Generelt:

Utforming og spesifikasjoner kan endres uten forhåndsvarsel.

Alle logoer, merker og produktnavn er varemerker eller registrerte varemerker til de respektive eierne, og skal behandles som dette.

Behold denne veiledningen og innpakningen for fremtidig referanse.

Forsiktig:

Dette produktet er markert med dette symbolet. Det betyr at brukte elektriske og elektroniske produkter ikke må blandes med vanlig husholdningsavfall. Det finnes egne innsamlingsystemer for slike produkter.



**Declaration of conformity / Konformitätserklärung / Déclaration de conformité /
Conformiteitsverklaring / Dichiarazione di conformità / Declaración de conformidad /
Megfelelőségi nyilatkozat / Yhdenmukaisuusvakuutus / Överensstämmelseförklaring /
Prohlášení o shodě / Declarație de conformitate / Δήλωση συμφωνίας /
Överensstemmelseserklæring / Samsvarserklæring**

We, / Wir, / Nous, / Wij, / Questa società, / La empresa inscrita, / Mi, / Me, / Vi, / Společnost, / Noi, / Εμείς,
Nedis B.V., De Tweeling 28, 5215MC, 's-Hertogenbosch
The Netherlands / Niederlande / Pays Bas / Nederland / Paesi Bassi / Países Bajos / Hollandia / Alankomaat /
Holland / Nizozemí / Olanda / Ολλανδία / Holland
Tel. / Tél / Puh / Τηλ. : 0031 73 5991055
Email / Couriel / Sähköposti / e-post: info@nedis.com

Declare that product: / erklären, dass das Produkt: / Déclarons que le produit: / verklaren dat het product: /
Dichiara che il prodotto: / Declara que el producto: / Kijelentjük, hogy a termék, amelynek: / Vakuutamme,
että: / Intygat att produkten: / prohlášu je, že výrobek: / Declaram că acest produs: / Δηλώνουμε ότι το
προϊόν: / Erklærer, at produkt: / Erklærer at produktet:

Brand: / Marke: / Marque: / Merknaam: / Marca: / Márkaja: / Merkki: / Märke: / Značka: / Μάρκα: / Mærke: /
Merke: **HQ**

Model: / Modell: / Modèle: / Modello: / Modelo: / Típusa: / Malli: / Μοντέλο: **HQ-MEGAPHONE35**

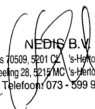
Description: MEGAPHONE 25 W + MICROPHONE
Beschreibung: MEGAPHON 25 W + MIKROFON
Description : MEGAPHONE DE 25 W + MICROPHONE
Omschrijving: MEGAFON 25 W + MIKROFON
Descrizione: MEGAFONO DA 25W + MICROFONO
Descripción: MEGÁFONO DE 25W + MICRÓFONO
Megnevezése: HANGOSBESZÉLŐ 25W + MIKROFON
Kuvaus: MEGAFONI 25W + MIKROFONI
Beskrivning: MEGAFON 25W + MIKROFON
Popis: 25 W MEGAFON S MIKROFONEM
Descriere: MEGAFON 25W + MICROFON
Περιγραφή: ΜΕΓΑΦΩΝΟ 25W + ΜΙΚΡΟΦΩΝΟ
Beskrivelse: MEGAFON 25W + MIKROFON
Beskrivelse: MEGAFON 25W + MIKROFON

Is in conformity with the following standards: / den folgenden Standards entspricht: / est conforme aux
normes suivantes: / in overeenstemming met de volgende normen is: / è conforme ai seguenti standard: /
es conforme a las siguientes normas: / Megfelel az alábbi szabványoknak: / Täytää seuraavat standardit: /
Överensstämmer med följande standarder: / splňuje následující normy: / Este în conformitate cu următoarele
standarde: / Συμμορφώνεται με τις ακόλουθες προδιαγραφές: / Överensstämelse med følgende standarder: /
Överensstemmer med følgende standarder: **EN 61000-6-3:2007, EN 55014-2:1997+A1:2001**

EU Directive(s) / EG-Richtlinie(n) / Directive(s) EU / EU richtlijn(en) / Direttiva(e) EU / Directiva(s) UE /
EU direktívák / EU Toimintaohje(et) / Eu Direktiv(en) / Směrnice EU / Directiva(e) UE: / Οδηγία(ες) της ΕΕ: /
EU direktív(er) / EU-direktiv(ene): **EMC 2004/108/EC**

's-Hertogenbosch, **28-06-2010**

Mrs. / Mme. / Mevr. / Sig.ra / D. / Fru / Paní / Ka : **J. Gilad**
Purchase Director / Einkaufsleiterin / Directrice des Achats / Directeur inkoop /
Direttore agli acquisti / Director de compras / értékesítési igazgató / Ostojontaja /
Inköpsansvarig / Obchodní ředitelka / Director achiziții / Διευθυντής αγορών /
Indkøbschef / Innkjøpsjef


NEDIS B.V.
Postbus 70509, 5201 CZ 's-Hertogenbosch NL
De Tweeling 28, 5215MC 's-Hertogenbosch NL
Telefoon / 073 - 599 96 41

Copyright ©