

# Mikrovlnná trouba

# Professor MT205

ČESKY

## NÁVOD K OBSLUZE

*Před instalací a prvním použitím Vaší mikrovlnné trouby Professor si pozorně přečtěte tento návod k použití i další instrukce a upozornění.  
Uschovejte pro pozdější použití*



**Mikrovlnná trouba je určena výhradně k použití v domácnosti ve volném prostoru. Není určena jako vestavná.**

*Poznamenejte si výrobní číslo, které je uvedeno na štítku Vaší mikrovlnné trouby.*

*Ověřte si, zda máte řádně vyplněný záruční list a společně se záručním listem pečlivě uschovejte i doklad o zaplacení.*

Dovozce: Zásobování a.s., Chlumecká 3376, 276 01 Mělník, [www.EVA.cz](http://www.EVA.cz)

## Základní údaje

# Mikrovlonná trouba Professor MT205

elegantní design • snadná obsluha • 30 min. časovač  
otočný skleněný talíř 245 mm • bezpečnostní zavírání dvířek  
otočný regulátor výkonu • zvuková signalizace při vypnutí  
osvětlení vnitřního prostoru

objem 20 litrů • výkon 700 W • příkon 1150 W  
síťové napětí 230 V~50 Hz • frekvence mikrovln 2 450 MHz  
vnitřní rozměry trouby 300 x 296 x 212 mm  
vnější rozměry trouby 451 x 256,5 x 316 mm  
rozměry obalu 478 x 288 x 382 mm  
hmotnost trouby bez obalu 10,1 kg  
hmotnost trouby s obalem 11,2 kg  
hlučnost <65 dB (A)

*Blahopřejeme Vám k nákupu nové mikrovlnné trouby a děkujeme Vám, že jste se rozhodli pro nový model Professor MT205. Přístroj z řady nová generace byl vyroben s využitím nejnovějších výrobních metod s důrazem na kvalitu, snadnou obsluhu a dlouhou životnost. Kvalita a spolehlivost této nové výrobní řady přesvědčila miliony domácností v celém světě. Věříme, že nová mikrovlnná trouba Professor bude výborným pomocníkem také ve Vaší domácnosti a přejeme Vám dobrou chuť.*

### O mikrovlnných troubách

Mikrovlonná trouba je elektrický spotřebič, který potraviny tepelně zpracovává energií mikrovln.

Mikrovlny jsou formou energie podobnou rádiovým a televizním vlnám i běžnému dennímu světlu. Vše vyzařuje mikrovlny - kovové předměty i živí tvorové. Mikrovlny se běžně šíří atmosférou a ztratí se bez účinku. Mikrovlonná trouba Professor je navržena tak, aby mohla mikrovlny bezpečně vyrábět a využívat k tepelnému zpracování potravin.

Speciální elektronka (magnetron) vytváří uvnitř mikrovlnné trouby elektromagnetické vlny o velmi vysoké frekvenci podobné těm, které vysílají rozhlasové nebo televizní vysílače. Mikrovlny se odrážejí od kovů, procházejí vzduchem, sklem, plastickými hmotami,

keramikou i papírem. Při pronikání potravinami rozkmitávají molekuly vody, tuků i cukru rychlostí až 2 miliardy kmitů za sekundu.

Molekuly, které kmitají v tomto neuvěřitelném rytmu **se o sebe třou**, čímž vzniká **teplo** nejen na povrchu, ale i **uvnitř potravin**, která se velmi rychle a silně zahřívá. Mikrovlny neohřívají nádoby, ale nádoby se může ohřát od horkého pokrmu.

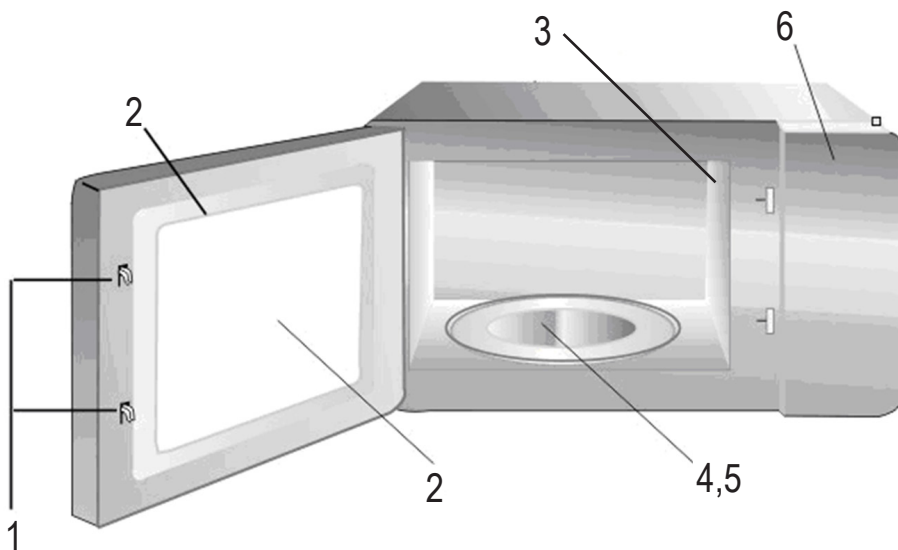
Při vaření s mikrovlnnou troubou Professor není třeba ohřívát plotýnku jako u vařiče, ani vzduch a nádoby jako v klasické troubě, proto ji řadíme mezi **energeticky úsporné** spotřebiče. Tato úspora se výrazně projevuje při ohřívání malých porcí.



**Před prvním použitím si pozorně přečtěte následující instrukce i upozornění a řiďte se jimi.**

## Vyobrazení a popis mikrovlnné trouby Professor MT205

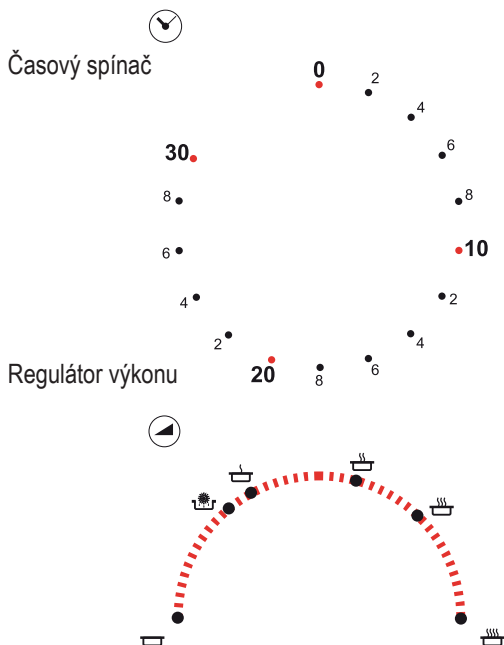
ČESKY



### Popis trouby

- 1 - Bezpečnostní zamykací systém dveří
- 2 - Dveřní sklo s kovovou mřížkou
- 3 - Výstup mikrovln
- 4 - Unášec talíře
- 5 - Skleněný talíř
- 6 - Ovládací panel

Vysoký		100% výkon	- 700 W
Vyšší		85% výkon	- 595 W
Střední		66% výkon	- 462 W
Nízký		40% výkon	- 280 W
Rozmrazit		37% výkon	- 259 W
Nejnižší		17% výkon	- 119 W



### Upozornění:

**Bod 3 - VÝSTUP MIKROVLN udržujte v čistotě, prodloužíte tím životnost Vaší trouby !**

## INSTALACE

- Seznamte se nejdříve s jednotlivými částmi a příslušenstvím Vaší mikrovlnné trouby. (viz obr. str. 3)
- Troubu vybalte, odstraňte všechny obalové materiály a postavte ji na rovný pevný povrch. Tato mikrovlnná trouba váží cca 10,5 kg a proto musí být umístěna na plochu dostatečně silnou k udržení této váhy.



**Pozor, na vnitřní straně dvířek (na ochranné mřížce) je fólie, která zabraňuje, aby se části jídla dostaly do kontaktu s ochranou mřížkou ve dveřích. Tuto folii v žádném případě nesnímejte!**

- Ujistěte se, že jsou všechny ostatní obalové materiály odstraněny z vnitřku Vaší trouby.
- Ačkoliv je výrobní proces neustále kontrolován, přesvědčte se prosím před uvedením do provozu, zda nejsou jednotlivé díly zvencí nebo zevnitř poškozeny (promáčknutá dvířka, deformované závěsy dvířek, rozbité sklo, apod.) Pokud byste zjistili poškození, které mohlo vzniknout např. při přepravě, troubu nepoužívejte a dopravte přístroj ke svému prodejci nebo do autorizovanému servisu.
- Instalujte troubu tak, aby zůstal volný prostor min. 5 cm od bočních stěn a 10 cm od zadní stěny, aby byla zajištěna dostatečná ventilace. Mikrovlnná trouba musí být umístěna dále od zdrojů tepla a páry.
- Zkontrolujte, zda je uvnitř mikrovlnné trouby, ve středu spodní části správně usazen trojramenný unašeč otočného talíře (pokud je přelepen lepicí páskou, tak pásku odstraňte).
- Unašeč otočného talíře umístěte do otvoru ve spodní části trouby a na něj položte skleněný otočný talíř. Takto nasazeným talířem již neotáčejte, abyste nepoškodili otočný mechanismus uvnitř trouby.



**Mikrovlnná trouba smí být zapojena výhradně do zásuvky s uzemňovacím kolíkem. Zásuvka musí odpovídat bezpečnostním normám!**



## Důležité bezpečnostní pokyny

**čtěte pozorně a uschovejte pro budoucí použití**

- Nepracujte s mikrovlnnou troubou, jestliže nefunguje tak, jak má nebo jestliže byla poškozena.
- VÝSTRAHA - Pokud jsou dvířka nebo těsnění dvířek poškozena, nesmí být trouba v činnosti, dokud nebude opravena proškolenou osobou.
- VÝSTRAHA - Je nebezpečné pro jakoukoli osobu jinou než proškolenou, aby prováděla jakékoli opravy nebo údržbu vedoucí k odstranění libovolného krytu, který zajišťuje ochranu před zářením mikrovlnné energie.
- VÝSTRAHA - Kapaliny nebo jiné pokrmy nesmějí být ohřívány v uzavřených nádobách, protože jsou náchylné k explozi.
- Tento spotřebič mohou používat děti ve věku 8 let a starší a osoby se sníženými fyzickými, smyslovými či mentálními schopnostmi nebo nedostatkem zkušeností a znalostí, pokud jsou pod dozorem nebo byly poučeny o používání spotřebiče bezpečným způsobem a rozumí případným nebezpečím. Děti si se spotřebičem nesmějí hrát. Čištění a údržbu prováděnou uživatelem nesmějí provádět děti, pokud nejsou starší 8 let a pod dozorem.
- Děti mladší 8 let se musí držet mimo dosah spotřebiče a jeho přívodu.
- Na děti by se mělo dohlížet, aby se zajistilo, že si nebudou se spotřebičem hrát.
- VÝSTRAHA - Použití trouby dětmi bez dozoru je povoleno pouze, když jsou dány dostatečné pokyny, aby dítě bylo schopno používat troubu bezpečným způsobem a rozumělo nebezpečí při nesprávném použití.
- Ventilací otvory na povrchu trouby nesmí být přikryty. Zakrytí ventilacních otvorů může poškodit troubu a ohrozit výsledky vaření.
- Neodstraňujte nožičky mikrovlnné trouby.
- Minimální výška volného prostoru nad mikrovlnnou troubou je 20 cm, 10 cm od zadní stěny a 5 cm od bočních stěn.
- Používejte pouze nádoby, které jsou vhodné k použití v mikrovlnné troubě.
- Ohříváte-li pokrm v nádobách z plastů nebo papíru, kontrolujte občas troubu, aby nedošlo ke vznícení. Před vložením do trouby, odstraňte kovové spony z plastových nebo papírových obalů.
- Pokud zpozorujete kouř, vypněte spotřebič nebo vytáhněte vidlici ze zásuvky a nechte dvířka

zavřená, aby se zabránilo rozšíření případného ohně.

- Mikrovlnný ohřev nápojů může způsobit opožděný var, s čímž se musí počítat při vyjímání a držení nádoby. Tekutina může vzkypět.
- Obsah kojeneckých lahví a dětské stravy před konzumací promíchejte nebo protřeste a zkontrolujte jeho teplotu, abyste zabránili popálení.
- Některé výrobky, jako například celá vejce (i natvrdo uvařená) a potraviny v uzavřených nádobách (např. zavřené skleněné lahve a zavřené kojenecké lahve s dudlíkem) mohou explodovat a proto nesmějí být ohřívány v mikrovlnné troubě.
- Mikrovlnná trouba je určena pouze k použití v domácnosti.
- Používejte mikrovlnnou troubu pouze k účelům popsaných v tomto návodu. Nepoužívejte mikrovlnnou troubu k jiným účelům než k přípravě potravin. Nepoužívejte k sušení tkanin, papíru, nebo jiných nepotravinových materiálů, nepoužívejte ke sterilizaci.
- Tato mikrovlnná trouba je určena jako pro používání jako volně stojící, není určena k zabudování a nesmí se umísťovat do skříněk.
- Nepokládejte žádné předměty na horní plochu trouby.
- Mikrovlnná trouba smí být zapojena výhradně do zásuvky s uzemňovacím kolíkem (stejně jako např. žehlička, varná konvice, apod.). Zásuvka musí odpovídat bezpečnostním normám.
- Při poškození přírodního kabelu a jakékoliv jiné součástky se nikdy nepokoušejte závadu opravovat, ale vždy se obračtejte na odborný servis.
- Nepoužívejte troubu, pokud je prázdná. Nepoužívejte troubu ke skladování čehokoliv. Nenechávejte potraviny ani jiné předměty v troubě, pokud není používána.
- Nesmažte pokrmy v mikrovlnné troubě. Horký olej může poškodit části trouby, nádoby a i způsobit popáleniny.

## OBSLUHA

K výhodám mikrovlnné trouby patří jednoduchý způsob obsluhy, kterou rychle zvládne i začátečník. Stačí jen vložit nádobu s jídlem, nastavit výkon a nastavit čas.

1. Otevřeme dvířka mikrovlnné trouby.
2. Jídlo ve vhodné nádobě postavíme na otočný talíř.
3. Zavřeme dvířka trouby

4. Nastavte požadovaný výkonový stupeň
5. Nastavte časovač na požadovanou dobu vaření. Jakmile otočíte časovým spínačem, trouba začne pracovat. V průběhu vaření můžete libovolně měnit nastavení časovače.
6. Jestliže požadujete čas kratší než dvě minuty, otočte nejprve časovým spínačem dále za 2 minuty (např. na 10 minut) tím aktivujete časový spínač se zvukovým signálem, a pak spínač hned vraťte na požadovaný čas.
7. Chcete-li troubu vypnout před uplynutím nastaveného času, jednoduše vraťte časový spínač na polohu 0.
8. Bezpečnostní pojistka vypne mikrovlnnou troubu automaticky také vždy, když otevřete dvířka trouby.



**Po vyjmutí potravin z mikrovlnné trouby vždy mikrovlnnou troubu vypnout vrátením časovače do polohy 0 !**

## Jak nastavit výkon

Výkon nastavte podle druhu jídla, které připravujete. Ve všech dostupných kuchařských knihách pro mikrovlnné vaření je u každého receptu uvedeno nastavení výkonu i času.

Nemáte-li ještě dostatek zkušeností, doporučujeme raději nastavit čas o něco kratší a přípravu pokrmu častěji kontrolovat. Snadnější je jídlo dovařit, než opravit připálené.

- plný výkon používejte k rychlému varu a ohřevu
- nižší stupeň volte při šetrném vaření, případně dovaření některých pokrmů.
- rozmrazovací stupeň lze také použít k vaření nejchoulostlivějších jídel, která vyžadují pomalý varný proces.
- po ukončení vaření nechte jídlo ještě alespoň 2 minuty „dojít“.

## Ohřívání

Nejčastěji je mikrovlnná trouba užívána k ohřívání všech druhů jídel. Pokrmy lze ohřívát velmi rychle přímo v nádobí, ve kterém je pak servírujeme.

- tekuté potraviny (polévky, omáčky) ohříváme při plném výkonu, ostatní při výkonu sníženém.
- tekuté potraviny během ohřívání zamícháme, dosáhneme tím rovnoměrnějšího, rychlejšího prohřátí.

- ohříváme-li najednou více kousků masa různé velikosti, umísťujeme větší kousky na okraj talíře a menší do středu.
- k masu je vhodné přidat trochu vody a přikrýt jej mikrotenovou fólií, aby se nevysušilo
- smažené řízky a pečenou drůbež s kůrkou pokapeme rozpuštěným máslem a ohříváme nepřikryté.
- zeleninu a přílohy (rýži, brambory, knedlíky) ohříváme pod pokličkou pokapané malým množstvím vody.
- párky a klobásy vždy nejprve propíchneme, aby při ohřívání nepraskly.
- nikdy neohříváme potraviny v uzavřených obalech, které se mohou tlakem páry roztrhnout.
- při ohřívání a vaření doporučujeme, zvláště u jídel déle skladovaných, připravovaný pokrm nechat zahřát na 80 °C a tuto teplotu udržet alespoň 2 minuty, aby byly zneškodněny veškeré eventuálně obsažené choroboplodné zárodky.

## Rozmrazování

Mikrovlinná trouba rozmrazuje potraviny velmi rychle, šetrně a zdravě. Časy doporučené pro rozmrazování jsou orientační protože opět záleží na množství, tvaru a struktuře potravin, ale především na teplotě, na kterou jsou zmrazeny. Pokud nastavíte čas pro rozmrazování příliš dlouhý, může se rozmrazovaný pokrm, nebo jeho okraje začít vařit. Proto je lepší zpočátku nastavit čas kratší, a případně pak prodloužit, nebo jídlo nechat několik minut „dojít“ při pokojové teplotě.

- během rozmrazování jídlo obracíme, aby bylo rozmrazení rovnoměrné
- rozmrazujeme-li potraviny uzavřené v mikrotenovém sáčku, nesmíme zapomenout sáček propíchnout, aby mohla unikat pára.
- pod chléb a pečivo položíme při rozmrazování papírový ubrousek, který pohltí přebytečnou vlhkost.

## Rozehřívání

- Ztuhlé máslo se lépe roztírá, když ho vložíme bez obalu asi na 20 sekund do mikrovlinné trouby nastavené na nízký výkon. Stejným způsobem lze rozehrát i hluboce zamraženou zmrzlinu.
- Při přípravě čokoládové polevy vložíme rozlámanou čokoládu na 2 minuty do mikr. trouby při polovičním výkonu.

## Sušení

V mikrovlinné troubě rychle usušíte i např. rohlíky na strouhanku. Stačí nastavit plný výkon na 1 - 2 minuty, rohlík se rychle vysuší a po vychladnutí ztvrdne.

## Vaření

I když většina domácností používá mikrovlinnou troubu převážně k rychlému ohřívání a rozmrazování, můžeme v mikrovlinné troubě připravovat většinu pokrmů. Obvykle stačí ubrat množství tuku, snížit množství vody o dvě třetiny a zkrátit dobu vaření o čtvrtinu až třetinu. Na našem trhu se prodává několik desítek různých kuchařských knih pro mikrovlinné vaření. V nich představují profesionální kuchařky stále nové recepty. Pokud již některou z nich nemáte, doporučujeme zajít do knihkupectví a kuchařku zakoupit. Při vaření se řiďte podle receptů.

- Potraviny obsahující velké množství tuku (prorostlá masa) a cukru (moučnický) se vaří podstatně rychleji, než potraviny s vysokým obsahem vody.
- Zelenina a jiné potraviny obsahující více vody mohou být tepelně upravovány ve vlastní šťávě nebo s přidáním malého množství vody. Zůstane tak zachováno více živin a vitamínů.

## Výhody mikrovlinné trouby

+ Rychlost a způsob vaření zachovává více vitamínů a minerálních látek + zvláště vhodná je pro dietní vaření bez tuku, oleje i vody + potraviny si udržují dobrou strukturu a neztrácejí chuť + během 10 sekund je i 2 dny starý rohlík opět jako čerstvý + hluboce zmražené potraviny rychle a šetrně rozmrazí + jídlo je možné ohřívát přímo na talíři + energetická úspora.

## Nevýhody mikrovlinné trouby

Masa pečená v mikrovlinné troubě bez grilu nemají hnědou křupavou kůžičku. Zhnědnutí je ale možno docílit potíráním kořenící směsí. Vzhledem k rychlému tepelnému zpracování může dojít při špatném nastavení času k vysušení nebo k připálení jídla, což ovlivňuje dobu vaření.

Časy přípravy uvedené v tabulkách jsou jen přibližné. Na dobu vaření má vliv řada okolností. Ohříváte-li např. polévku vyndanou z ledničky, trvá její ohřev o něco déle, než u stejného množství polévky skladované při pokojové teplotě v kuchyni. Doba vaření je ovlivňována především nastaveným výkonem.

## **VLASTNOSTI POTRAVIN OVLIVŇUJÍCÍ VAŘENÍ V MIKROVLNNÉ TROUBĚ**

### **Hustota potravin**

Lehké, pórovité potraviny (např. pečivo nebo chléb) se připravují rychleji než těžké husté potraviny (např. pečená masa). Při přípravě pórovitých potravin proto používejte nižší výkon

### **Výška potravin**

Horní části vysokých pokrmů se uvaří rychleji než spodní část. Proto takové pokrmů v průběhu vaření několikrát obraťte.

### **Počáteční teplota**

Stejně jako u běžného vaření se mražené potraviny vaří déle, než potraviny chlazené nebo skladované při pokojové teplotě.

### **Velikost potravin**

Lépe se vaří menší a porcované kousky potravin. Vhodné je rozložit nakrájené potraviny ve větší nádobě, nebo na větší talíři tak, aby měly mikrovlny přístup k vařeným surovinám rovnoměrně ze všech stran.

### **Množství potravin**

Výkon mikrovlnné trouby je konstantní. Čím více potravin vaříte najednou, tím déle trvá jejich příprava. Malé množství potravin vyžaduje kratší dobu vaření nebo ohřívání. Pozor, pokud nastavíte delší čas pro vaření malého množství, můžete jídlo vysušit nebo spálit.

### **Kosti a tuky**

Kosti snadno vedou teplo a velké množství tuku přitahuje mikrovlnnou energii. Proto při přípravě plátků masa obsahujících kosti a tuk pracujte opatrně, aby se maso nespálilo. Když se maso začne vařit, nastavte troubu raději na nižší výkon a v průběhu vaření několikrát obraťte.

### **Tvar potravin**

Mikrovlny pronikají do potravin ze všech stran do hloubky asi 3 cm. Vnitřní části silnějších pokrmů se uvaří tím, že teplo vytvořené na povrchu prostupuje dovnitř. Proto pouze vnější části se uvaří energií mikrovln a vnitřní část se vaří klasicky předaným teplem. Proto se nejlépe připravují pokrmů zaoblených tvarů, naporcované plátky masa apod. Většina spotřebitelů

však využívá mikrovlnnou troubu nejčastěji k ohřívání pokrmů přímo na talíři.

### **Vaření zmrazených potravin**

Řada výrobců dodává na náš trh zmrazené potraviny, přímo určené pro ohřev v mikrovlnné troubě. Při ohřevu dodržujte pokyny, uvedené na obalu.

### **Důležité pokyny pro ohřívání jídel**

- během ohřívání jídlo pravidelně míchejte (polévky, omáčky, rýže, kaše) nebo otáčejte (plátky masa, mouč-níky)
- po ohřátí i vaření nechte jídlo několik minut odstát
- při ohřívání je vhodné zakrýt jídlo folii pro mikrovlnné trouby nebo plastovým příklopem. Z jídla neuniká pára a nevysuší se.
- při ohřívání brambor ve slupce, chleba, pečiva nebo vlhkých potravin položte potraviny na list savého kuchyňského papíru, který vlhkost pohltí.
- při ohřívání jídla na talíři se jej pokuste rozložit v rovnoměrné vrstvě. Při ohřívání omáčky a knedlíků současně výkon trouby snižte a prodlužte dobu ohřívání.
- doby uvedené v tabulce pro ohřívání platí pro potraviny o pokojové teplotě. jsou-li potraviny chladnější, dobu prodlužte.
- ohřívávané pokrmů dejte na talíř tak, aby silnější, hustší a masitější části ležely po obvodu talíře, kde pohltí nejvíce energie, a tenké části uprostřed talíře.

### **Rozmístění a vzdálenosti**

Jednotlivé kusy pokrmů, jako jsou pečené brambory, malé kousky pečiva atd., se zahřejí lépe, když jsou rozloženy na talíři stejně daleko od sebe, nejlépe v kruhu. Pokud je to možné, nerovnejte potraviny na sebe.

### **Míchání**

Za účelem rovnoměrného šíření a rozvedení tepla v pokrmu je důležité jídlo v průběhu vaření několikrát míchat. Míchejte od okraje nádoby směrem dovnitř, protože vnější část pokrmu se ohřeje nejdříve.

### **Obracení**

Velké a dlouhé pokrmů (např. pečeně a celá drůbež) se musejí obracet, aby se všechny části uvařily rovnoměrně. Je vhodné obracet také rozporcovanou drůbež a řízky.

## Zakrývání fólií.

Rohy a okraje hranatých pokrmů, ale např. také kuřecí křídla je vhodné zakrýt alobalem, protože se upečou jako první, a mohly by se spálit. Alobal upevněte tak, aby se nedotýkal vnitřku mikrovlnné trouby, jinak může dojít k jiskření.

## Zhnědnutí

Maso a drůbež vařené 15 min. a déle mohou zhnědnout ve vlastním tuku. Pokrmy připravované kratší dobu je vhodné potřít omáčkou, která způsobí zhnědnutí. Např. omáčky Barbecue a worcester, sojová omáčka, mletá paprika rozpuštěná v másle apod.

## K zamezení spálení jídla uvnitř trouby

- Nepřevařujte jídlo. Nenechávejte troubu bez dozoru, obzvláště jestliže při vaření používáte papír, umělou hmotu nebo jiné hořlavé materiály může dojít ke vznícení.

- Odstraňte drátěné sponky ze sáčků před tím, než je vložíte do trouby.

- Pokud dojde ke vznícení materiálu uvnitř trouby, nechte zavřené dveře trouby, vypněte ji a vyjměte zástrčku ze zásuvky elektrického proudu nebo vypněte pojistky bytu.

Jako i u ostatních spotřebičů, k zabezpečení co nejlepšího fungování Vaší mikrovlnné trouby existuje řada pravidel, která se musí dodržovat:

- Spolu s mikrovlnnou troubou používejte skleněný otočný talíř, podložený našechem otočného talíře.

- Nepoužívejte troubu, jestliže je prázdná. Mohlo by dojít k poškození trouby.

- Nepoužívejte vnitřek trouby pro skladování žádných materiálů, především papírů, kuchařských knih apod.

- Nepoužívejte troubu pro domácí konzervování. Mikrovlnné trouby nejsou k takové činnosti přizpůsobeny. Nevhodně konzervované jídlo se může zkazit a jeho konzumace je nebezpečná.

- Potraviny s blánou, jako vaječné žloutky, rajčata, kuřecí ledviny apod. před vařením několikrát propíchněte vidličkou.

- Nevkládejte žádné předměty do otvorů na vnějším povrchu trouby.

- Nikdy neodstraňujte žádné části trouby, jako nožičky, spojovací články nebo šroubky.

- Nevařte jídlo přímo na skleněném talíři. Před použitím v troubě vložte jídlo do vhodné nádoby.

- Nepoužívejte obvyklé potravinové teploměry. Pro použití v mikrovlnné troubě slouží speciální teploměry, jiné jsou nevhodné.

- Nepokoušejte se smažit jídlo v oleji. U oleje nelze při smažení kontrolovat jeho teplotu.

- Uvědomte si, že mikrovlnná trouba pouze ohřívá jídlo/tekutinu v nádobě, ale ne nádobu jako takovou, může způsobit opožděný var. Proto, i když víko nádoby není při vyndávání z trouby horké, jídlo/tekutina uvnitř nádoby se chová jako při obvyklém vaření. Při sejmutí víka tedy prská, případně uniká pára.

- Obsah kojeneckých lahví a dětské stravy má být promícháván nebo protřásán a má být kontrolována teplota před konzumací, aby se zabránilo popálení.

- Kuchyňské nádobí může být horké! Nádoba není ohřívána mikrovlnnou energií, ale teplým pokrmem. Aby jste se vyhnuli popáleninám, používejte silné rukavice na pečení.

## VARNÉ NÁDOBÍ

V mikrovlnné troubě nikdy nepoužívejte kovové nádobí nebo nádobí se zlatým dekorem. Mikrovlny totiž neprocházejí kovem a od cizích kovových předmětů se odráží a mohou vyvolat elektrické jiskření. V mikrovlnné troubě používejte nádoby z varného skla Simax nebo jiné nekovové žáruvzdorné nádobí.

V mikrovlnné troubě můžete používat i papírové a kartónové ubrousky, utěrky, talíře a pohárky. Nepoužívejte ale výrobky z recyklovaného papíru, protože mohou obsahovat příměsi, které mohou způsobit jiskření i požár.

Plastové talíře, pohárky, sáčky a obaly můžete v mikrovlnné troubě používat podle pokynů jejich výrobce.

Pokud recept předepisuje použití hliníkové fólii, grilovacích jehel s obsahem kovů, ponechte mezi kovovým předmětem a stěnou trouby mezeru alespoň 2,5 cm. Dojde-li k výskytu jiskření kovový předmět raději odstraňte a nahraďte nekovovým.



## ÚDRŽBA MIKROVLNNÉ TROUBY

- Před čištěním troubu vždy odpojte ze zásuvky elektrického proudu.
- Udržujte vnitřní prostor trouby čistý. Jestliže dojde k přetečení tekutiny a ta přilne ke stěnám trouby, vyčistěte je vlhkým hadrem. Můžete použít jemný čistící prostředek, který není agresivní. Nedoporučuje se užití abrazivních nebo drsných čistících prostředků.
- Venkovní povrch trouby čistěte vlhkým hadrem. Aby jste zamezili riziku poškození funkčních částí uvnitř trouby, nenechte vodu vniknout do ventilačních otvorů.
- Kontrolní panel nesmí být mokrá ani mastná. Čistěte ho lehce jemným vlhkým hadrem. Nepoužívejte práškové čistící prostředky ani jiné agresivní nebo mastné látky, neboť by mohlo dojít k odstranění popisů.
- Jestliže se uvnitř trouby nebo venku okolo dveří akumuluje pára, otřete prostor měkkým hadrem. Tato situace může nastat, používáte-li Vaši mikrovlnnou troubu v podmínkách s vysokou vzdušnou vlhkostí a neznamená tedy poruchu Vaší trouby.
- Čistěte skleněný talíř. Umyjte ho v horké vodě se saponátem nebo v myčce nádobí.
- Unašeč otočného talíře a dno trouby čistěte pravidelně. Vyhněte se tak nadbytečnému hluku. Jednoduše setřete měkkým hadrem a jemným čistícím prostředkem, vodou nebo čistěčem oken povrch dna a vysušte. Unašeč otočného talíře umyjte ve vlažné vodě se saponátem.
- K odstranění nežádoucích pachů uvnitř mikrovlnné trouby vložte hrnek vody se šťávou a kůrou z jednoho citronu do hluboké nádoby. Vařte 5 minut. Pečlivě vytřete a vysušte jemným hadrem.
- Jestliže potřebujete vyměnit vnitřní osvětlení, kontaktujte, prosím, odborný servis.

## Bezpečnost při práci

Z bezpečnostních důvodů je mikrovlnné záření uzavřeno ve vnitřním prostoru trouby neprostupnými kovovými stěnami. Také průhledné dveřní okénko je potaženo pro mikrovlny neproniknutelným kovovým sítem. Mikrovlnná trouba musí okamžitě automaticky vypínat při každém otevření dvířek! Důležité je také udržování dosedacích

ploch dvířek v čistotě, aby se zabránilo úniku mikrovln! V žádném případě nesmí být trouba používána při rozbití průhledného okénka!

## NEŽ ZAVOLÁTE SERVIS

### Jestliže trouba nefunguje:

- Zkontrolujte, zda je zástrčka Vaší mikrovlnné trouby správně zastrčena do zásuvky. Vyměňte zástrčku ze zásuvky, počkejte 10 sekund a zapojte znovu do zásuvky.
- Prověřte, zda nejsou vadné pojistky nebo jistič. Jestliže tyto fungují správně, zkuste do zásuvky zapojit jiný spotřebič.

### Jestliže nefunguje funkce mikrovln:

- Prověřte, zda je nastaven čas vaření.
- Prověřte, zda jsou dveře dobře uzavřeny, a zapadly do bezpečnostních zámků. Dvířka mikrovlnné trouby mají bezpečnostní pojistku, která vypíná troubu při jejich otevření nebo špatném zavření.

Jestliže žádná z těchto rad nenapraví situaci, kontaktujte nejbližší autorizovaný servis.

## Technický vývoj

Výrobce si vyhrazuje právo provádět v rámci technického vývoje a zdokonalování výrobku technické změny i bez předchozího upozornění.

## Likvidace odpadů

Po uplynutí záruky odevzdejte obal do sběru. Obal je 100% recyklovatelný. Až výrobek doslouží, odevzdejte jej do sběrné druhotných surovin, případně zlikvidujte dle místních předpisů o odpadech.

## Záruka

Na mikrovlnné trouby Professor je spotřebiteli poskytována záruka v době trvání 24 měsíců ode dne nákupu. Tato záruka se vztahuje na veškeré materiálové a pracovní náklady spojené s opravou výrobku.

## STRUČNÝ PRŮVODCE VAŘENÍM V MIKROVLNNÉ TROUBĚ

Uvedená množství a časy jsou orientační a závisí na teplotě a stavu zpracovávaných surovin

Otočný regulátor výkonu vysvětlení symbolů			
stupeň	výkon %	výkon W	použití
Vysoký	100	700	Rychlé vaření a ohřívání, např. malá jídla, nápoje, zelenina, ryby. Rozpečení pečiva (jen 5 - 10 sekund!)
Vyšší	85	595	Delší úprava kompaktních jídel, např. pečeně, nebo choulostivějších jídel např. sýrové omáčky, která snižuje výkon mikrovln. Při nižším výkonu se jídlo nepřevaří maso se peče rovnoměrně. Ohřívání větších pokrmů.
Střední	66	462	Pečení těsta. Pomalé vaření jídel, která potřebují dlouhodobou úpravu i při klasickém vaření, např. jídla z hovězího masa. Při použití středního výkonu se prodlouží doba vaření, maso je ale jemnější.
Nízký	40	280	Šetrné ohřívání knedlíků, masa i omáčky najednou.
Rozmrazit	37	259	Rychlé rozmrazení jídla. Vhodné i pro pomalé vaření rýže, těstovin a knedlíků. Šetrné rozmrazování, rozpuštění másla, čokolády, sýra, apod.
Nejnižší	17	119	Udržování jídla v teplém stavu, ale i max. šetrné rozmrazení např. šlehačkového dortu.

Ohřívání					
pokrm	množství g/ml	výkon. stupeň	čas min	poznámka	doba odstavení
šálek kávy	150	6	1-1½	nepřikrývat	1
šálek mléka	150	6	1-1½	nepřikrývat	1
jídlo na talíři	400	5	3-4	přikrýt obráceným talířem	2
omáčka	200	5	2-3	přikrýt, po ohřátí promíchat	2
polévka	250	6	2-3	přikrýt, po ohřátí promíchat	2
zelenina	200	6	2-4	přidat trochu vody	2
zelenina	500	5	6-8	přikrýt, v polovině promíchat	2
přílohy	200	5	1-3	pokapat vodou	1
přílohy	500	5	5-7	občas promíchat	1
maso, 1 porce	200	6	2-3	pokapat omáčkou, přikrýt talířem (poklopem)	2
rybí filé	200	6	2-4	přikrýt	2
párek	204	5	1-1½	párkrát propíchnout, aby nepraskl	2
dětská výživa	190	3	1-1½	odstranit víčko, po ohřátí promíchat	1
rozpustit tuk	50	6	½-1		1
čokoládu	100	3	3	rozpuštění, promíchat	1

**Rozmrazování**

<i>pokrm</i>	<i>množství g</i>	<i>výkon. stupeň</i>	<i>čas min</i>	<i>poznámka</i>	<i>doba odstavení</i>
pečeně	1500	3	30-35	v polovině rozmrazování obrátit	30
pečeně	1000	3	20-25		30
pečeně	500	3	10-14		30
řízek, kotleta	200	3	4-6	v polovině rozmrazování obrátit	10
guláš	500	3	11-14	2x obrátit, promíchat	10-15
párky 8 ks	600	3	7-10	položit vedle sebe, v polovině rozmr. obrátit	5
párky 4 ks	300	3	4-6	položit vedle sebe, v polovině rozmr. obrátit	5
kachna, krůta	1500	3	24-30	v polovině rozmrazování obrátit	30
kuře	1200	3	18-23	v polovině rozmrazování obrátit	20
kuře	1000	3	15-20	v polovině rozmrazování obrátit	20
kuřecí stehno	200	3	4-6	v polovině rozmrazování obrátit	10
ryba	800	3	10-13	v polovině rozmrazování obrátit	10
rybí filé	400	3	8-11	v polovině rozmrazování obrátit	5
krabí	500	3	10-13	v polovině rozmrazování obrátit	5
2 housky	80	3	1-2	jen rozmrazení	
krájený chléb	250	3	2-4	krajíce položit vedle sebe	5
celý chléb	750	3	9-11	v polovině rozmrazování obrátit	10
koláč	150	3	2-3		2
celý dort		2	15-20	po rozmrazení naporcovat a nechat odstát	20
máslo	250	3	2-4	jen rozmrazení	5
ovoce	250	3	4-6	rovnoměrně rozložit, v polovině rozmrazování obrátit	5

**Vaření masa a ryb**

*Údaje jsou jen orientační, dodržujte časy a nastavení uvedená u receptů v kuchařských knihách ochutit, potřít olejem, příp. propíchnout kůži, v polovině vaření obracet*

<i>pokrm</i>	<i>množství g</i>	<i>výkon. stupeň</i>	<i>čas min</i>	<i>poznámka</i>	<i>doba odstavení</i>
mleté	500	5	8-9	vařit zakryté	2
vepř. plátek	225	6	5-6		5
kotleta	300	6	7		2
jehněčí hrud'	500	5	8-9		3
kuře	2x400	6	10	porce vedle sebe, potřít kořením pro zhnědnutí	10
uzené	2x200	6	3	vařit zakryté	5
játra	450	5	6		5
hovězí pečeně	500	5	8-10	lehce propečené	10
hovězí pečeně	500	5	9-11	středně propečené	10
hovězí pečeně	500	5	11-13	silně propečené	10
vepřová pečeně	500	6	12-15		10
jehněčí pečeně	500	6	12-15		10
kuře, kachna	500	5	12		15
rybí filé	500	6	5-7	+ 2 lžice mléka, vařit zakryté	3
ryba	500	6	5-7	+ 2 lžice mléka, vařit zakryté	4

Vaření čerstvé zeleniny					
<i>pokrm</i>	<i>množství g</i>	<i>výkon. stupeň</i>	<i>čas min</i>	<i>poznámka</i>	<i>doba odstavení</i>
červená řepa	450	6	8	omýt, oloupat, rozkrojit, vařit bez vody	2
brokolice	225	6	5	rozebrat na růžičky + 3 lžice vody	2
zelí	500	6	14	nakrouhat + 5 lžic vody	2
mrkev	225	6	7	oškrábat, nakrájet + 2 lžice vody	2
kedlubny	500	6	15	nakrájet na kostky + 4 lžice vody	2
květák	500	6	13	očistit, rozebrat + 4 lžice vody	2
celer	500	6	13	nakrájet na kostky + 100 ml vody	2
kukuřice	2 klasy	6	8	omýt + 4 lžice vody	2
cuketa	500	6	12	nakrájet, lehce prosolit, vařit bez vody	2
pórek	500	6	12	nakrájet + 3 lžice vody	2
houby	120	6	3-4	očistit + 2 lžice vody	2
brambory	500	6	10-12	oloupat, nakrájet osolit + 3 lžice vody	5
brambory ve slupce	250	6	9	očistit, propíchat, vařit bez vody	5
rajčata	225	6	2-3	nakrájet, vařit bez vody	2

### **Kukuřičný klas s petrželovým máslem**

*Nastavení výkonu na maximum*

**Potřebujete:** 4 kukuřičné klasy (čerstvé nebo zmražené), 75 g másla, 2 polévkové lžice najemno nasekané čerstvé petržele.

- Máslo nakrájejte na kousky a dejte na malou misku. Zahřívte dokud se nerozpustí, cca 1 1/2 minuty.
- Kukuřici potřete máslem a každou zvlášť zabalte do pergamenového papíru.
- Naskládejte kukuřici na mēlkou mísu a zakrytou vařte v mikrovlnné troubě 10 minut, pokud je čerstvá, nebo 12 minut je-li zmražená. Vidličkou vyzkoušejte, jestli je kukuřice už měkká, jinak dobu vaření prodlužte.
- Vařenou kukuřici vybalte z papíru a dejte na talířky.
- Do másla zamíchejte petržel a zahřívte asi 45 sekund. Horkým máslem s petrželí přelijte kukuřici.

### **Játrová paštika**

*Nastavení výkonu na maximum*

**Potřebujete:** nakrájet 2 plátky anglické slaniny, 225 g kuřecích jater, 1 rozdrcený stroužek česneku, 150 g másla, 1 lžice šlehačky, 1 lžice sušených michaných bylinek, mletý černý pepř, 1 lžice suchého sherry.

- Vložte slaninu do středně velké misky a vařte 1 minutu.
- Přidejte játra, česnek, 100 g másla, bylinky a pepř. Zakryté vařte 5 minut. V polovině zamíchejte.
- Přidejte sherry a šlehačku. Směs rozmixujte dohladka. Paštiku rozdělte do 4 formiček, nebo ji dejte do jedné větší misky.
- Zbytek másla dejte do misky a zahřívte půl minuty dokud se nerozpustí, potom nalijte na paštiku
- Nechte 2 hodiny vychladit a můžete podávat.

### **Smažená vejce**

*Nastavení výkonu na maximum*

**Potřebujete:** 2 vejce, 20 g másla, špetku soli a pepře.

- Rozdělte máslo do 2 misek a dejte rozpustit asi 30 sekund do mikrovlnné trouby.
- Na rozeřtáté máslo do každé misky rozklepněte jedno vejce, ale chuti osolte a opepřete. Těsně přikryte fólií pro mikrovlnné trouby.
- Vařte asi 1 minutu a 15 sekund. Před podáváním nechte zakryté odpočinout asi 1 minutu. Pokud nebude vejce ještě hotové, vraťte ho do mikrovlnky na 15 sekund dodělat.

### **Ztracená vejce**

*Nastavení výkonu na maximum*

**Potřebujete:** 2 vejce, 2 lžice octa, 120 ml vody, špetku soli a pepře.

- Vodu smíchejte s octem, solí a pepřem. Rozdělte do dvou misek a vařte v mikrovlnce dokud voda nezačne vřít (asi 2 minuty).
- Rozbijte vejce do vody s octem a nezakryté vařte 1 minutu a pak nechte 1 minutu odstát.
- Vejce vyndejte z misky, nechte odkapat a podávejte například na horkém toastu s máslem.

### **Michaná vejce**

*Nastavení výkonu na maximum*

**Potřebujete:** 4 vejce, 1 lžice mléka, 15 g másla, špetku soli a pepře.

- Vejce, mléko, sůl a pepř dejte do velké mísy a dobře našlehejte. Přidejte máslo.
- Vařte nezakryté asi 3 minuty (případně déle, podle požadované hustoty). Po minutě lehce promíchejte.
- Podávejte např. na topince potřené máslem.

### Hovězí plátky na whisky

*Nastavení výkonu na maximum*

**Potřebujete:** 4 lehce naklepané plátky z hovězí kýty, celkem 750 g, 2 lžice whisky, 1 rozdrčený stroužek česneku, 1 najemno nakrájená střední cibule, 50 g másla, 1/2 lžičky worcesterové omáčky, sůl a pepř.

1. Plátky osolte, opepřete a naložte na do whisky. Přikryjte a uložte do druhého dne (nebo alespoň 3 hodiny) uležet do chladničky
2. Česnek, máslo a cibuli vložte do nádoby a vařte zakryté asi 4 minuty. Odstavte stranou.
3. Plátky masa vyjměte z marinády, nechte okapat a marinádu odložte. Maso dejte do mělkého rendlíku a vařte nezakryté asi 7 minut. Během vaření maso obračejte.
4. Do rendlíku přidejte marinádu, povařený česnek s cibulí, worcesterovou omáčku a podle chuti sůl a pepř. Rozmíchejte a vařte společně s masem asi 2 a 1/2 minuty.
5. Ozdobte zeleninou a podávejte s vařenou rýží a brokolicí.

### Ďábelská kuřecí stehýnka

*Nastavení výkonu na maximum*

**Potřebujete:** 750 g dolních částí kuřecích stehýnek (asi 8 ks), 1 lžičku kari koření, 1 lžici sojové omáčky, 3 lžice rajského protlaku, 3 lžice přírodního hnědého cukru, 25 g másla.

1. Stehýnka rozložte rovnoměrně na dno nádoby a pečte v mikrovlnce nezakryté asi 4 a 1/2 minuty. Odstavte.
2. Kari, rajský protlak, sojovou omáčku, cukr a máslo dejte do nádoby a vařte nezakryté 2 minuty.
3. Přidejte stehýnka, potřete je omáčkou, a pečte nezakryté asi 4 a půl minuty.
4. Přidejte tři lžice vody, rozmíchejte v omáčce, znovu stehýnka potřete a ještě 2 minuty dopečte. Nechte 3 minuty odstát.
5. Podávejte s rýží a zelným salátem.

### Pstruh s citrónem

*Nastavení výkonu na maximum*

**Potřebujete:** 1 kg pstruhů (4 ks), 50 g másla (nakrájeného na 8 plátků), 1 citron (rozdělný na 8 dílků), strouhaná citrónová kůra z 1 - 2 citrónů.

1. Do každého pstruha dejte 2 měsíčky citrónu, položte do mělké nádoby, zakryjte a pečte v mikrovlnce asi 4 minuty.
2. Pstruhu obraťte, posypte citrónovou kůrou a položte na ně máslo. Zakryjte a pečte dalších 5 minut. Po 2,5 minutách pstruhu obraťte a polejte máslem.
3. Zakryté nechte 3 minuty odpočinout.
4. Ozdobte citrónovými plátky a petrželkou. Podávejte se zeleninovým salátem.

### Další recepty a možnosti

V mikrovlnné troubě Professor můžete připravovat tisíce chutných a zajímavých jídel. Záleží jen na Vaší fantazii. Více inspirace najdete v desítkách kuchařských knih pro mikrovlnné trouby, dostupných na českém trhu.

Většina domácností stále využívá mikrovlnné trouby **především k ohřívání**. Řada zkušených kuchařů ale dává přednost mikrovlnné troubě před klasickými způsoby vaření např. při: **rozpékání pečiva, vaření omáček, dušení bez vody a tuku ve vlastní šťávě, vaření ryb bez vody, ale také pro přípravu horkých nápojů, svařeného vína, punče, čokolád atd.**

**Přejeme Vám dobrou chuť!**

### Zpětný odběr elektroodpadu



#### Informace pro uživatele k likvidaci elektrických a elektronických zařízení (z domácnosti)

Uvedený symbol na výrobku nebo v průvodní dokumentaci znamená, že použité elektrické nebo elektronické výrobky nesmí být likvidovány společně s komunálním odpadem. Za účelem správné likvidace výrobku jej odevzdejte na určených sběrných místech, kde budou přijata zdarma.

Správnou likvidací tohoto produktu pomůžete zachovat cenné přírodní zdroje a napomáháte prevenci potenciálních negativních dopadů na životní prostředí a lidské zdraví, což by mohly být důsledky nesprávné likvidace odpadů. Další podrobnosti si vyžádejte od místního úřadu, nejbližšího sběrného místa, v Zákonu o odpadech příslušné země, v ČR č. 185/2001 Sb. v platném znění. Dále rovněž na [www.zasobovani.cz/odber](http://www.zasobovani.cz/odber) a na internetových stránkách [www.elektrowin.cz](http://www.elektrowin.cz) a [www.asekol.cz](http://www.asekol.cz) (likvidace elektroodpadu).

Při nesprávné likvidaci tohoto druhu odpadu mohou být v souladu s národními předpisy uděleny pokuty.

Celostátní nositel servisu zajišťující opravy  
a náhradní díly prostřednictvím  
smluvních partnerů je:

**INTERSERVIS LIBEREC s.r.o.**  
460 07 Liberec 7, 28. října 41  
tel.: +420 482 771 547, fax: +420 482 771 515  
[info@inter-servis.cz](mailto:info@inter-servis.cz), [www.inter-servis.cz](http://www.inter-servis.cz)

# Mikrovlnná rúra

# Professor MT205

## NÁVOD NA OBSLUHU

*Pred inštaláciou a prvým použitím Vašej mikrovlnnej rúry Professor si pozorne prečítajte tento návod na použitie a ďalšie inštrukcie a upozornenia. Uschovajte na neskoršie použitie.*



SLOVENSKY

**Mikrovlnná rúra je určená výhradne na použitie v domácnosti vo voľnom priestore. Nie je určená ako vstavaná.**

*Poznamenajte si výrobné číslo, ktoré je uvedené na štítku Vašej mikrovlnnej rúry.*

*Overte si, či máte správne vyplnený záručný list a spoločne so záručným listom starostlivo uschovajte aj doklad o zaplatení.*

Dovozce: Zásobování a.s., Chloumecká 3376, 276 01 Mělník, [www.EVA.cz](http://www.EVA.cz)

## Základné údaje

# Mikrovlnná rúra Professor MT205

elegantný design • jednoduchá obsluha • 30 min. časovač  
otočný sklenený tanier 245 mm • bezpečnostné zatváranie dvierok  
otočný regulátor výkonu • zvuková signalizácia pri vypnutí  
osvetlenie vnútorného priestoru

objem 20 litrov • výkon 800 W • príkon 1200 W  
sieťové napätie 230 V~50 Hz • frekvencia mikrovln 2 450 MHz  
vnútorné rozmery rúry 300 x 296 x 212 mm  
vonkajšie rozmery rúry 451 x 256,5 x 326 mm  
rozmery obalu 478 x 288 x 382 mm  
hmotnosť rúry bez obalu 10,1 kg  
hmotnosť rúry s obalom 11,2 kg  
hlučnosť <65 dB (A)

*Blahoželáme Vám k nákupu novej mikrovlnnej rúry a ďakujeme Vám, že ste sa rozhodli pre nový model Professor MT205. Prístroj bol vyrobený s využitím najnovších výrobných metód s dôrazom na kvalitu, jednoduchú obsluhu a dlhú životnosť. Kvalita a spoľahlivosť tohto nového radu výrobkov presvedčila milióny domácností na celom svete. Veríme, že nová mikrovlnná rúra Professor bude výborným pomocníkom tiež vo Vašej domácnosti a prajeme Vám dobrú chuť.*

### O mikrovlnných rúrach

Mikrovlnná rúra je elektrický spotrebič, ktorý potraviny tepelne spracováva úplne novým spôsobom - energiou mikrovln.

Mikrovlny sú formou energie podobnou rádiovým a televíznym vlnám i bežnému dennému svetlu. Všetko vyžaruje mikrovlny - kovové predmety i živé tvory. Mikrovlny sa bežne šíria atmosférou a stratia sa bez účinku. Mikrovlnná rúra Professor je navrhnutá tak, aby mohla mikrovlny bezpečne vyrábať a využívať k tepelnému spracovaniu potravín.

Špeciálna elektrónka (magnetron) vytvára vo vnútri mikrovlnnej rúry elektromagnetické vlny o veľmi vysokej frekvencii podobné tým, ktoré vysielajú rozhlasové alebo televízne vysieláče. Mikrovlny sa odrážajú od

kovov, prechádzajú vzduchom, sklom, plastickými hmotami, keramikou i papierom. Pri prenikaní potravinami rozkmitávajú molekuly vody, tukov a cukru rýchlosťou až 2 miliardy kmitov za sekundu.

Molekuly, ktoré kmitajú v tomto neuveriteľnom rytme sa o **seba trú**, čím vzniká **teplo** nielen na povrchu, ale i vo vnútri potravín, ktoré sa veľmi rýchlo a silno zahrievajú. Mikrovlny neohrievajú riad, ale riad sa môže ohriať od horúceho jedla.

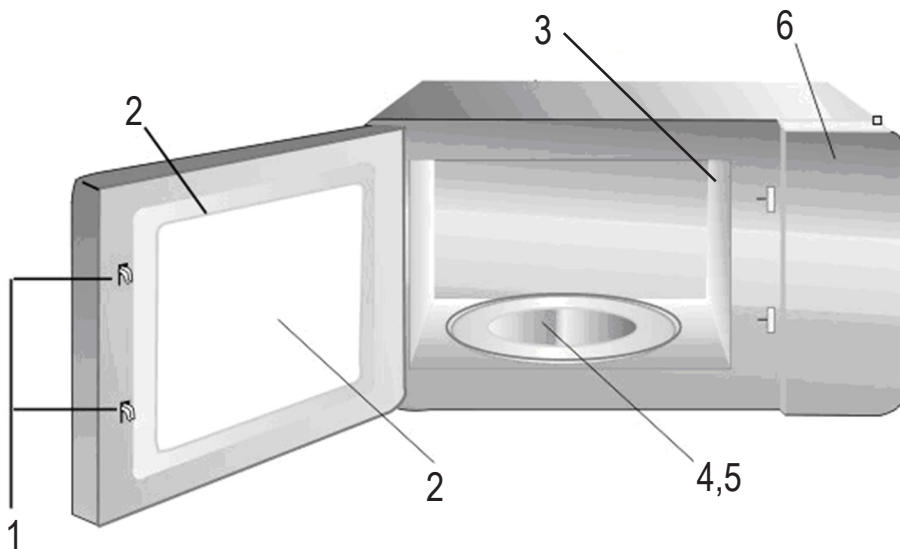
Pri varení s mikrovlnnou rúrou Professor nie je potreba ohrievať platničku ako u variča, ani vzduch a riad ako v klasickej rúre, preto ju radíme medzi **energeticky úsporné spotrebiče**. Táto úspora sa výrazne prejavuje pri ohrievaní malých porcií.



**Pred prvým použitím si pozorne prečítajte nasledujúce inštrukcie i upozornenia a riad'te sa nimi.**



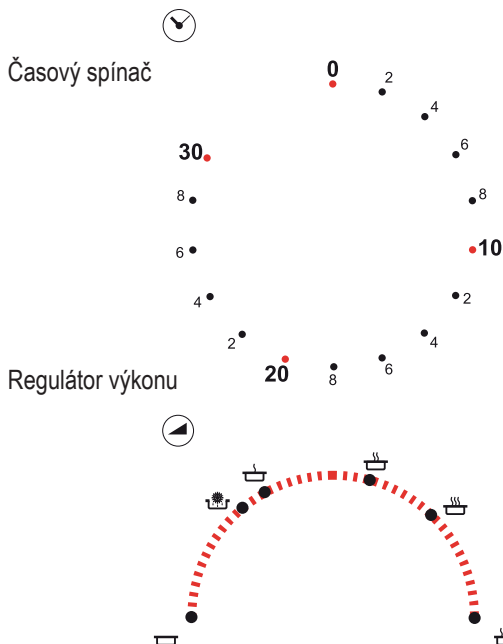
## Vyobrazenie a popis mikrovlnnej rúry Professor MT205



### POPIS RÚRY

- (1) Bezpečnostný systém dverí
- (2) Dverové sklo s mriežkou
- (3) Výstup mikrovln
- (4) Unášač otočného taniera
- (5) Sklenený tanier
- (6) Ovládací panel

Vysoký		100% výkon	- 700 W
Vyšší		85% výkon	- 595 W
Stredný		66% výkon	- 462 W
Nízky		40% výkon	- 280 W
Rozmraziť		37% výkon	- 259 W
Najnižší		17% výkon	- 119 W



SLOVENSKY

### Upozornenie:

**Bod 3 - VÝSTUP MIKROVLN udržujte v čistote, predĺžite tým životnosť Vašej rúry !**

## INŠTALÁCIA

• Zoznámte sa najskôr s jednotlivými časťami a príslušenstvom Vašej mikrovlnnej rúry. (viď. obr. str. 3)

• Rúru vybaľte, odstráňte všetky obalové materiály a postavte ju na rovný pevný povrch. Táto mikrovlnná rúra váži cca 10,5 kg a preto musí byť umiestnená plochu dostatočne hrubú k udržaniu tejto hmotnosti.



**Pozor, na vnútornej strane dvierok (na ochrannnej mriežke) je fólia, ktorá zabráňuje, aby sa časti jedla dostali do kontaktu s ochrannou mriežkou v dvierkach. Túto fóliu v žiadnom prípade neodstraňujte!**

• Uistite sa, že sú všetky ostatné obalové materiály odstránené z vnútra Vašej rúry.

• Aj keď je výrobný proces neustále kontrolovaný, presvedčte sa prosím pred uvedením do prevádzky, či nie sú jednotlivé diely zvonku alebo zvnútra poškodené (pretlačené dvierka, deformované závesy dvierok, rozbité sklo a pod.) Ak by ste zistili poškodenie, ktoré mohlo vzniknúť napr. pri preprave, rúru nepoužívajte a dopravte prístroj k svojmu predajcovi alebo do autorizovaného servisu.

• Inštalujte rúru tak, aby zostal voľný priestor min. 5 cm od bočných stien a 10 cm od zadnej steny, aby bola zaistená dostatočná ventilácia. Mikrovlnná rúra musí byť umiestnená v dostatočnej vzdialenosti od zdrojov tepla a pary.

• Skontrolujte, či je vo vnútri mikrovlnnej rúry v strede spodnej časti správne osadený trojramenný unášač otočného taniera (ak je prelepený lepiacou páskou, tak pásku odstráňte).

• Unášač otočného taniera položte do otvoru v spodnej časti rúry a naň položte sklenený otočný tanier. Takto nasadeným tanierom už neotáčajte, aby ste nepoškodili otočný mechanizmus vo vnútri rúry.



**Mikrovlnná rúra smie byť zapojená výhradne do zásuvky s uzemňovacím kolíkom. Zásuvka musí zodpovedať bezpečnostným normám.**



## Dôležité bezpečnostné pokyny

**Čítajte pozorne a uschovajte pre budúce použitie**

- Nepracujte s mikrovlnnou rúrou, ak nefunguje tak, ako má alebo ak bola poškodená.
- VÝSTRAHA - Ak sú dvierka alebo tesnenie dvierok poškodené, nesmie byť rúra v činnosti, kým nebude opravená preškolenou osobou.
- VÝSTRAHA - Je nebezpečné pre akúkoľvek osobu inú než preškolenú, aby vykonávala akékoľvek opravy alebo údržbu vedúce k odstráneniu ľubovoľného krytu, ktorý zaisťuje ochranu pred žiarením mikrovlnnej energie.
- VÝSTRAHA - Kvapaliny alebo iné pokrmy nesmú byť ohrievané v uzavretých nádobách, pretože sú náchylné k explózií.
- Tento spotrebič môžu používať deti vo veku 8 rokov a staršie a osoby so zníženými fyzickými, zmyslovými alebo mentálnymi schopnosťami alebo nedostatkom skúseností a znalostí, ak sú pod dozorom alebo boli poučené o používaní spotrebiča bezpečným spôsobom a rozumejú prípadným nebezpečenstvám. Deti sa so spotrebičom nesmú hrať. Čistenie a údržbu vykonávanú používateľom nesmú vykonávať deti, ak nie sú staršie ako 8 rokov a pod dozorom.
- Deti mladšie ako 8 rokov sa musia držať mimo dosahu spotrebiča a jeho prívodu.
- Na deti by sa malo dohliadať, aby sa zaistilo, že si nebudú so spotrebičom hrať.
- VÝSTRAHA - Použitie rúry deťmi bez dozoru je povolené iba, keď sú dané dostatočné pokyny, aby dieťa bolo schopné používať rúru bezpečným spôsobom a rozumelo nebezpečenstvu pri nesprávnom použití.
- Ventiláčne otvory na povrchu rúry nesmú byť prikryté. Zakrytie ventiláčnych otvorov môže poškodiť rúru a ohroziť výsledky varenia.
- Neodstraňujte nožičky mikrovlnnej rúry.
- Minimálna výška voľného priestoru nad mikrovlnnou rúrou je 20 cm, 10 cm od zadnej steny a 5 cm od bočných stien.
- Používajte iba nádoby, ktoré sú vhodné na použitie v mikrovlnnej rúre.
- Ak ohrievate pokrm v nádobách z plastov alebo papiera, kontrolujte občas rúru, aby nedošlo k vznieteniu. Pred vložením do rúry, odstráňte kovové spony z plastových alebo papierových obalov.
- Ak spozorujete dym, vypnite spotrebič alebo vyti-

ahňte vidlicu zo zásuvky a nechajte dvierka zatvorené, aby sa zabránilo rozšíreniu prípadného ohňa.

- Mikrovlnný ohrev nápojov môže spôsobiť oneskorený var, s čím sa musí počítať pri vyberaní a držaní nádoby. Tekutina môže vzkypieť.

- Obsah dojčenských fliaš a detskej stravy pred konzumáciou premiešajte alebo pretraste a skontrolujte jeho teplotu, aby ste zabránili popáleniu.

- Niektoré výrobky, ako napríklad celé vajcia (aj natvrdo uvarené) a potraviny v uzavretých nádobách (napr. zatvorené sklenené fľaše a zatvorené dojčenské fľaše s cumlíkom) môžu explodovať a preto nesmú byť ohrievané v mikrovlnnej rúre.

- Mikrovlnná rúra je určená iba na použitie v domácnosti.

- Používajte mikrovlnnú rúru iba k účelom popísaných v tomto návode. Nepoužívajte mikrovlnnú rúru na iné účely než na prípravu potravín. Nepoužívajte na sušenie tkanín, papiera, alebo iných nepotravinových materiálov, nepoužívajte ku sterilizácii.

- Táto mikrovlnná rúra je určená ako pre používanie ako voľne stojace, nie je určená na zabudovanie a nesmie sa umiestňovať do skriniek.

- Nepokladajte žiadne predmety na hornú plochu rúry.

- Mikrovlnná rúra smie byť zapojená výhradne do zásuvky s uzemňovacím kolíkom (rovnako ako napr. žehlička, varná kanvica, a pod). Zásuvka musí zodpovedať bezpečnostným normám.

- Pri poškodení prírodného kábla a akékoľvek iné súčiastky sa nikdy nepokúšajte závalu opravovať, ale vždy sa obracajte na odborný servis.

- Nepoužívajte rúru, ak je prázdna. Nepoužívajte rúru na skladovanie čohokoľvek. Nenechávajte potraviny ani iné predmety v rúre, ak nie je používaná.

- Nesmažte pokrmy v mikrovlnnej rúre. Horúci olej môže poškodiť časť rúry, riad a aj spôsobiť popáleniny.

## OBSLUHA

K výhodám mikrovlnnej rúry patrí jednoduchý spôsob obsluhy, ktorú rýchlo zvládne aj začiatočník. Stačí len vložiť nádobu s jedlom, nastaviť výkon a nastaviť čas.

1. Otvoríme dvierka mikrovlnnej rúry.
2. Jedlo vo vhodnej nádobe postavíme na otočný tanier.
3. Zatvoríme dvierka rúry.
4. Nastavíme požadovaný výkonový stupeň.
5. Nastavíme časovač na požadovanú dobu varenia. Hneď ako otočíme časovým spínačom, rúra začne pracovať. V priebehu varenia

môžete ľubovoľne meniť nastavenie časovača.

6. Ak požadujete čas kratší než dve minúty, otočíte najskôr časovým spínačom ďalej za 2 minúty (napr. na 10 minút), tým aktivujete časový spínač so zvukovým signálom a potom spínač hneď vráťte na požadovaný čas.
7. Ak chcete rúru vypnúť pred uplynutím nastaveného času, jednoducho vráťte časový spínač na polohu 0.
8. Bezpečnostná poistka vypne mikrovlnnú rúru automaticky tiež vždy, keď otvorte dvierka rúry.



**Po vybraní potravín z mikrovlnnej rúry vždy mikrovlnnú rúru vypnúť vrátením časovača do polohy 0 !**

## Ako nastaviť výkon

Výkon nastavte podľa druhu jedla, ktoré pripravujete. Vo všetkých dostupných kuchárskych knihách pre mikrovlnné varenie je u každého receptu uvedená nastavenie výkonu a času.

Ak nemáte ešte dostatok skúseností, odporúčame radšej nastaviť čas o niečo kratší a prípravu pokrmu častejšie kontrolovať. Jednoduchšie je jedlo dovariť, než opraviť pripálené.

- plný výkon používajte na rýchle varenie a ohrev
- nižší stupeň voľte pri šetrnom varení, prípadne dovarení niektorých pokrmov.
- rozmrazovací stupeň je možné tiež použiť pre varenie najchúlостivejších jedál, ktoré vyžadujú pomalý varný proces.
- po ukončení varenia nechajte jedlo ešte aspoň 2 minúty „dôjsť“.

## Ohrievanie

Najčastejšie je mikrovlnná rúra používaná pre ohrievanie všetkých druhov jedál. Pokrmy je možné ohrievať veľmi rýchlo priamo v riade, v ktorom ich potom servírujeme.

- tekuté potraviny (polievky, omáčky) ohrievame pri plnom výkone, ostatné pri výkone zníženom.
- tekuté potraviny počas ohrievania zamiešame, dosiahneme tým rovnomernejšie a rýchlejšie prehriatie.
- ak ohrievame naraz viac kúskov mäsa rôznej veľkosti, umiestňujeme väčšie kúsky na okraj taniera a menšie do stredu.

- k mäsu je vhodné pridať trochu vody a prikryť ho mikroténovou fóliou, aby sa nevysušilo.
- smažené rezne a pečenú hydinu s kôrkou pokvapkáme rozpusteným maslom a ohrievame neprikryté.
- zeleninu a prílohy (ryžu, zemiaky, knedle) ohrievame pod pokrievkou pokvapkané malým množstvom vody.
- párky a klobásky vždy najskôr prepichnete, aby pri ohrievaní nepraskli.
- nikdy neohrievame potraviny v uzatvorených obaloch, ktoré sa môžu tlakom pary roztrhnúť.
- pri ohrievaní a varení odporúčame, zvlášť u jedál dlhšie skladovaných, pripravovaný pokrm nechať zahriať na 80 °C a túto teplotu udržať aspoň 2 minúty, aby boli zneškodnené všetky eventuálne obsiahnuté choroboplodné zárodky.

## Rozmrazovanie

Mikrovlnná rúra rozmrazuje potraviny veľmi rýchlo, šetrne a zdravo. Časy odporúčané pre rozmrazovanie sú orientačné, pretože opäť záleží na množstve, tvare a štruktúre potravín, ale predovšetkým na teplote, na ktorú sú zmrazené. Ak nastavíte čas pre rozmrazovanie príliš dlhý, môže sa rozmrazovaný pokrm alebo jeho okraje začať variť. Preto je lepšie zo začiatku nastaviť čas kratší a potom prípadne predĺžiť, alebo jedlo nechať niekoľko minút „dôjsť“ pri izbovej teplote.

- počas rozmrazovania jedlo obraciame, aby bolo rozmrazenie rovnomerné.
- ak rozmrazujeme potraviny uzavreté v mikroténovom vrecku, nesmieme zabudnúť vrecko prepichnetú, aby mohla unikáť para.
- pod chlieb a pečivo položíme pri rozmrazovaní papierovú servítku, ktorá pohltí prebytočnú vlhkosť.

## Rozohrievanie

- Stuhnuté maslo sa lepšie rozotiera, keď ho vložíme bez obalu asi na 20 sekúnd do mikrovlnnej rúry nastavenej na nízky výkon. Rovnakým spôsobom je možné rozohriať i hlboko zmrazenú zmrzlinu.
- Pri príprave čokoládovej polevy vložíme rozlámanú čokoládu na 2 minúty do mikr. rúry pri polovičnom výkone.

## Sušenie

V mikrovlnnej rúre rýchlo usušíte aj napr. rožky na strúhanku. Stačí nastaviť plný výkon na 1-2 minúty, rožok

sa rýchlo vysuší a po vychladnutí stvrdne.

## Varenie

I keď väčšina domácností používa mikrovlnnú rúru prevažne na rýchle ohrievanie a rozmrazovanie, môžeme v mikrovlnnej rúre pripravovať väčšinu pokrmov. Zvyčajne stačí ubrať množstvo tuku, znížiť množstvo vody o dve tretiny a skrátiť dobu varenia o štvrtinu až tretinu. Na našom trhu sa predáva niekoľko desiatok rôznych kuchárskych kníh pre mikrovlnné varenie. V nich predstavujú profesionálne kuchárky stále nové recepty. Ak už niektorú z nich nemáte, odporúčame zísť do knižkupectva a kuchársku knihu zakúpiť. Pri varení sa riaďte podľa receptov.

- Potraviny obsahujúce veľké množstvo tuku (prerasené mäsa) a cukru (múčniky) sa varia podstatne rýchlejšie, než potraviny s vysokým obsahom vody.
- Zelenina a iné potraviny obsahujúce viac vody môžu byť tepelne upravované vo vlastnej šťave alebo s prídanim malého množstva vody. Zostane tak zachovaných viac živín a vitamínov.

## Výhody mikrovlnnej rúry

+ Rýchlosť a spôsob varenia zachováva viac vitamínov a minerálnych látok + zvlášť vhodná je pre diétne varenie bez tuku, oleja a vody + potraviny si udržiavajú dobrú štruktúru a nestrácajú chuť + počas 10 sekúnd je aj 2 dni starý rožok opäť ako čerstvý + hlboko zmrazené potraviny rýchlo a šetrne rozmrazí + jedlo je možné ohrievať priamo na tanieri + energetická úspora.

## Nevýhody mikrovlnnej rúry

Mäsa pečené v mikrovlnnej rúre bez grilu nemajú hnedú chrumkavú kožu. Zhnednutie je ale možné docieľiť potieraním koreniacou zmesou. Vzhľadom k rýchlemu tepelnému spracovaniu môže dôjsť pri zlom nastavení času k vysušeniu alebo k pripáleniu jedla, čo ovplyvňuje dobu varenia.

Časy prípravy uvedené v tabuľkách sú len približné. Na dobu varenia má vplyv rad okolností. Ak ohrievate napr. polievku vybranú z chladničky, trvá jej ohrev o niečo dlhšie, než u rovnakého množstva polievky skladovanej pri izbovej teplote v kuchyni. Doba varenia je ovplyvňovaná predovšetkým nastaveným výkonom

## **VLASTNOSTI POTRAVÍN OVPLYVŇUJÚCE VARENIE V MIKROVLNNEJ RÚRE**

### **Hustota potravín**

Ľahké, pórovité potraviny (napr. pečivo alebo chlieb) sa pripravujú rýchlejšie než ťažké husté potraviny (napr. pečené mäso). Pri príprave pórovitých potravín preto používajte nižší výkon.

### **Výška potravín**

Horné časti vysokých pokrmov sa uvaria rýchlejšie než spodná časť. Preto také pokrmy v priebehu varenia niekoľkokrát obráťte.

### **Počiatočná teplota**

Rovnako ako u bežného varenia sa mrazené potraviny varia dlhšie než potraviny chladené alebo skladované pri izbovej teplote.

### **Veľkosť potravín**

Lepšie sa varia menšie a porciované kúsky potravín. Vhodné je rozložiť nakrájané potraviny vo väčšej nádobe alebo na väčšom tanieri tak, aby mali mikrovlny prístup k vareným surovinám rovnomerne zo všetkých strán.

### **Množstvo potravín**

Výkon mikrovlnnej rúry je konštantný. Čím viac potravín varíte naraz, tým dlhšie trvá ich príprava. Malé množstvo potravín vyžaduje kratšiu dobu varenia alebo ohrievania. Pozor, ak nastavíte dlhší čas pre varenie malého množstva, môžete jedlo vysušiť alebo spáliť.

### **Kosti a tuky**

Kosti ľahko vedú teplo a veľké množstvo tuku priťahuje mikrovlnnú energiu. Preto pri príprave plátkov mäsa obsahujúcich kosti a tuk pracujte opatrne, aby sa mäso nespálilo. Keď sa mäso začne variť, nastavte rúru radšej na nižší výkon a v priebehu varenia ho niekoľkokrát obráťte.

### **Tvar potravín**

Mikrovlny prenikajú do potravín zo všetkých strán do hĺbky asi 3 cm. Vnútorne časti hrubších pokrmov sa uvaria tým, že teplo vytvorené na povrchu prestupuje dovnútra. Preto len vonkajšie časti sa uvaria energiou mikrovln a vnútorne časti sa varia klasicky odovzdaným teplom. Preto sa najlepšie pripravujú pokrmy zaoble-

ných tvarov, naporciované plátky mäsa a pod. Väčšina spotrebiteľov však využíva mikrovlnnú rúru najčastejšie na ohrievanie pokrmov priamo na tanieri.

### **Varenie zmrazených potravín**

Rad výrobcov dodáva na náš trh zmrazené potraviny, priamo určené pre ohrev v mikrovlnnej rúre. Pri ohreve dodržujte pokyny, uvedené na obale.

### **Dôležité pokyny pre ohrievanie jedál**

- počas ohrievania jedlo pravidelne miešajte (polievky, omáčky, ryžu, kašu) alebo otáčajte (plátky mäsa, múčniky).
- po ohriatí alebo varení nechajte jedlo niekoľko minút odstáť.
- pri ohrievaní je vhodné zakryť jedlo fóliou pre mikrovlnné rúry alebo plastovým príklopom. Z jedla potom neuniká para a nevysuší sa.
- pri ohrievaní zemiakov v šupke, chleba, pečiva alebo vlhkých potravín položte potraviny na list pijačového kuchynského papiera, ktorý vlhkosť pohltí.
- pri ohrievaní jedla na tanieri sa ho pokúste rozložiť v rovnomernej vrstve. Pri ohrievaní omáčky a knedlí súčasne výkon rúry znížte a predĺžte dobu ohrievania.
- doby uvedené v tabuľke pre ohrievanie platia pre potraviny o izbovej teplote. Ak sú potraviny chladnejšie, dobu predĺžte.
- ohrievané pokrmy dajte na tanier tak, aby hrubšie, hustejšie a mäsitejšie časti ležali po obvode taniera, kde pohltia najviac energie a tenké časti uprostred taniera.

### **Rozmiestnenie a vzdialenosť**

Jednotlivé kusy pokrmov, ako sú pečené zemiaky, malé kúsky pečiva atď. sa zahrejú lepšie, keď sú rozložené na tanieri rovnako ďaleko od seba, najlepšie v kruhu. Ak je to možné, neukladajte potraviny na seba.

### **Miešanie**

Za účelom rovnomerného šírenia a rozvedenia tepla v pokrme je dôležité jedlo v priebehu varenia niekoľkokrát miešať. Miešajte od okraja nádoby smerom dovnútra, pretože vonkajšia časť pokrmu sa ohreje najskôr.

### **Obracanie**

Veľké a dlhé pokrmy (napr. pečené mäso a celá hydina) sa musia obracať, aby sa všetky časti uvarili rovno-

merne. Je vhodné obracať tiež rozporciovanú hydinu a rezne.

## Zakryvanie fóliou

Rohy a okraje hranatých pokrmov, ale napr. tiež kuracie krídla je vhodné zakryť alobalom, pretože sa upečú ako prvé a mohli by sa spáliť. Alobal upevnite tak, aby sa nedotýkal vnútra mikrovlnnej rúry, inak môže dôjsť k iskreniu.

## Zhnednutie

Mäso a hydina varená 15 min. a dlhšie môžu zhnednúť vo vlastnom tuku. Pokrmy pripravované kratšiu dobu je vhodné potrieť omáčkou, ktorá spôsobí zhnednutie. Napr. omáčky Barbecue a worcester, sójová omáčka, mletá paprika rozpuštená v masle a pod.

## K zamedzeniu spálenia jedla vo vnútri rúry

- Neprevarujte jedlo. Nenechávajte rúru bez dozoru, zvlášť ak pri varení používate papier, umelú hmotu alebo iné horľavé materiály. Môže dojsť k vznieteniu.

- Odstráňte drôtené sponky z vreciek pred tým, než ich vložíte do rúry.

- Ak dôjde k vznieteniu materiálu vo vnútri rúry, nechajte zatvorené dvierka rúry, vypnite ju a vyberte zástrčku zo zásuvky elektrického prúdu alebo vypnite poistky bytu.

Ako i u ostatných spotrebičov, k zabezpečeniu čo najlepšieho fungovania Vašej mikrovlnnej rúry existuje rad pravidiel, ktoré sa musia dodržiavať:

- Spolu s mikrovlnnou rúrou používajte sklenený otočný tanier, podložený kruhovým nosičom otočného taniera.

- Nepoužívajte rúru, ak je prázdna. Mohlo by dôjsť k poškodeniu rúry.

- Nepoužívajte vnútrajšok rúry pre skladovanie žiadnych materiálov, predovšetkým papierov, kuchárskych kníh a pod.

- Nepoužívajte rúru pre domáce konzervovanie. Mikrovlnné rúry nie sú k takej činnosti prispôbené. Nevhodne konzervované jedlo sa môže pokaziť a jeho konzumácia je nebezpečná.

- Potraviny s blanou - napr. vaječné žĺtky, paradajky, kuracie ľadviny a pod. pred varením niekoľkokrát prepichnete vidličkou.

- Nevkladajte žiadne predmety do otvorov na vonkajšom povrchu rúry.

- Nikdy neodstraňujte žiadne časti rúry ako napr. nožičky, spojovacie články alebo skrutky.

- Nevarte jedlo priamo na sklenenom tanieri. Pred použitím v rúre vložte jedlo do vhodnej nádoby.

- Nepoužívajte zvyčajné potravinové teplomery. Pre použitie v mikrovlnnej rúre slúžia špeciálne teplomery, iné sú nevhodné.

- Nepokúšajte sa smažiť jedlo v oleji. U oleja nie je možné pri smažení kontrolovať jeho teplotu.

- Uvedomte si, že mikrovlnná rúra len ohrieva jedlo/tekutinu v nádobe, ale nie nádobu ako takú. Môže spôsobiť spoždený var. Preto, aj keď vrchnák nádoby nie je pri vyberaní z rúry horúci, jedlo/tekutina sa vo vnútri nádoby chová ako pri bežnom varení. Pri odstránení vrchnáku teda prská, prípadne uniká para.

- Obsah dojčenských fliaš a detskej stravy má byť premiešavanie alebo protřásan a má byť kontrolovaná teplota pred konzumáciou, aby sa zabránilo popáleniu.

- Kuchynský riad môže byť horúci. Nádoba nie je ohrievaná mikrovlnnou energiou, ale teplým pokrmom. Aby ste sa vyhlí popáleninám, používajte hrubé rukavice na pečenie.

## VARNÝ RIAD

V mikrovlnnej rúre nikdy nepoužívajte kovový riad alebo riad so zlatou dekoráciou. Mikrovlny totiž neprechádzajú kovom a od cudzích kovových predmetov sa odrážajú a môžu vyvolať elektrické iskrenie. V mikrovlnnej rúre používajte nádoby z varného skla Simax alebo iný nekovový žiaruvzdorný riad.

V mikrovlnnej rúre môžete používať aj papierové a kartónové servítky, utierky, taniere a poháriky. Nepoužívajte ale výrobky z recyklovaného papiera, pretože môžu obsahovať prímеси, ktoré by mohli spôsobiť iskrenie či požiar.

Plastové taniere, poháriky, vrecká a obaly môžete v mikrovlnnej rúre používať podľa pokynov ich výrobcu.

Kovový riad a riad s kovovými ozdobami v mikrovlnnej rúre nepoužívajte. Ak recept predpisuje použitie hliníkovej fólie, grilových ihliel s obsahom kovov, nechajte medzi kovovým predmetom a stenou rúry medzeru aspoň 2,5 cm. Ak dôjde k iskreniu, kovový predmet radšej odstráňte a nahraďte nekovovým.

Nepoužívajte uzavreté nádoby, fľaše so zátkami, uzávermi, atď.. Pri varení v nich môže vzniknúť tlak a nádoba sa môže roztrhnúť.

## ÚDRŽBA MIKROVLNNEJ RÚRY

- Pred čistením rúry vždy odpojte zo zásuvky elektrického prúdu.
- Udržujte vnútorný priestor rúry čistý. Ak dôjde k pretečeniu tekutín a tie prilnú ku stenám rúry, vyčistíte ich vlhkou handričkou. Môžete použiť jemný čistiaci prostriedok, ktorý nie je agresívny. Neodporúča sa použitie abrazívnych alebo drsných čistiacich prostriedkov.
- Vonkajší povrch rúry čistíte vlhkou handričkou. Aby ste zabránili riziku poškodenia funkčných častí vo vnútri rúry, nenechajte vodu vniknúť do ventilačných otvorov.
- Kontrolný panel nesmie byť mokrý ani mastný. Čistíte ho zľahka jemnou vlhkou handričkou. Nepoužívajte práškové čistiace prostriedky ani iné agresívne alebo mastné látky, pretože by mohlo dôjsť k odstráneniu povlakov.
- Ak sa vo vnútri rúry alebo vonku okolo dvierok akumuluje para, utrite priestor mäkkou handričkou. Táto situácia môže nastať, ak používate Vašu mikrovlnnú rúru v podmienkach s vysokou vzdušnou vlhkosťou a neznamená teda poruchu Vašej rúry.
- Čistíte sklenený tanier. Umyte ho v horúcej vode so saponátom alebo v umývačke riadu.
- Unášač otočného taniera a dno rúry čistíte pravidelne. Vyhnete sa tak nadbytočnému hluku. Jednoducho utrite mäkkou handričkou a jemným čistiacim prostriedkom, vodou alebo čistiadlom okien povrch dna a vysušte. Unášač otočného taniera umyte vo vlažnej vode so saponátom.
- Pre odstránenie nežiaducich pachov vo vnútri mikrovlnnej rúry vložte hrnček vody so šťavou a kôrou z jedného citróna do hlbokej nádoby. Varte 5 minút. Starostlivo vytrite a vysušte jemnou handričkou.
- Ak potrebujete vymeniť vnútorné osvetlenie, kontaktujte prosím odborný servis.

## Bezpečnosť pri práci

Z bezpečnostných dôvodov je mikrovlnné zariadenie uzavreté vo vnútornom priestore rúry nepriepustnými kovovými stenami. Taktiež aj priehľadné dverové okienko je potiahnuté pre mikrovlny nepreniknuteľným kovovým sítom. Mikrovlnná rúra musí okamžite automaticky vypínať pri každom otvorení dvierok! Dôležité

je tiež udržiavanie styčných plôch dvierok v čistote, aby sa zabránilo úniku mikrovln! V žiadnom prípade nesmie byť rúra používaná pri rozbití priehľadného okienka!

## NEŽ ZAVOLÁTE SERVIS

### Ak rúra nefunguje:

- Skontrolujte, či je zástrčka Vašej mikrovlnnej rúry správne zastrčená do zásuvky. Vyberte zástrčku zo zásuvky, počkajte 10 sekúnd a zapojte znovu do zásuvky.
- Preverte, či nie sú nefunkčné poistky alebo istič. Ak tieto fungujú správne, skúste do zásuvky zapojiť iný spotrebič.

### Ak nefunguje funkcia mikrovln:

- Preverte, či je nastavený čas varenia.
- Preverte, či sú dvierka dobre uzavreté a zapadli do bezpečnostných zámkov. Dvierka mikrovlnnej rúry Professor majú bezpečnostnú poistku, ktorá vypína rúru pri ich otvorení alebo zlom zatvorení.

Ak žiadna z týchto rád nenapraví situáciu, kontaktujte najbližší autorizovaný servis.

## Technický vývoj

Výrobca si vyhradzuje právo vykonávať v rámci technického vývoja a zdokonaľovania výrobku technické zmeny i bez predošlého upozornenia.

## Likvidácia odpadov

Po uplynutí záruky odovzdajte obal do zberu. Obal je 100% recyklovateľný. Keď výrobok doslúži, odovzdajte ho do zberne druhotných surovín, prípadne zlikvidujte podľa miestnych predpisov o odpadoch.

## Záruka

Na mikrovlnnú rúru Professor je spotrebiteľovi poskytovaná záruka v dobe trvania 24 mesiacov odo dňa predaja. Táto záruka sa vzťahuje na všetky materiálové a pracovné náklady spojené s opravou výrobku.

## STRUČNÝ SPRIEVODCA VARENÍM V MIKROVLNNEJ RÚRE

Uvedené množstvá a časy sú orientačné a závisia na teplote a stave spracovávaných surovín.

### Otočný regulátor výkonu

vysvetlenie symbolov

stupeň	výkon %	výkon W	použití
Vysoký	100	700	Rýchle varenie a ohrievanie, napr. malé jedlá, nápoje, zelenina, ryby. Rozpečenie pečiva (len 5 - 10 sekúnd!)
Vyšší	85	595	Dlhšia úprava kompaktných jedál, napr. pečené mäso alebo chúlостivejších jedál - napr. syrovej omáčky, ktorá znižuje výkon mikrovln. Pri nižšom výkone sa jedlo neprevarí, mäso sa pečie rovnomerne. Ohrievanie väčších pokrmov.
Stredný	66	462	Pečenie cesta. Pomalé varenie jedál, ktoré potrebujú dlhodobú úpravu aj pri klasickom varení, napr. jedlá z hovädzieho mäsa. Pri použití stredného výkonu sa predĺži doba varenia, mäso je ale jemnejšie.
Nízky	40	280	Šetrné ohrievanie knedlí, mäsa a omáčky súčasne.
Rozmraziť	37	259	Rýchle rozmrazenie jedla. Vhodné i pre pomalé varenie ryže, cestovín a knedlí. Šetrné rozmrazovanie, rozpustenie masla, čokolády, syra a pod.
Najnižší	17	119	Udržovanie jedla v teplom stave, ale i max. šetrné rozmrazenie napr. šľahačkovej torty.

### Ohrievanie

pokrm	množstvo g/ml	výkon. stupeň	čas min	poznámka	doba odstavenia
šálka kávy	150	6	1-1½	neprikryvať	1
šálka mlieka	150	6	1-1½	neprikryvať	1
jedlo na tanieri	400	5	3-4	prikryť obráteným tanierom	2
omáčka	200	5	2-3	prikryť, po ohriatí premiešať	2
polievka	250	6	2-3	prikryť, po ohriatí premiešať	2
zelenina	200	6	2-4	pridať trochu vody	2
zelenina	500	5	6-8	prikryť, v polovici premiešať	2
prílohy	200	5	1-3	pokvapkať vodou	1
prílohy	500	5	5-7	občas premiešať	1
mäso, 1 porcia	200	6	2-3	pokvapkať omáčkou, prikryť tanierom (pokrievkou)	2
rybie filé	200	6	2-4	prikryť	2
párok	204	5	1-1½	párkrát prepichnúť, aby nepraskol	2
detská výživa	190	4	1-1½	odstrániť viečko, po ohriatí premiešať	1
rozpustiť tuk	50	6	½-1		1
čokoláda	100	3	3	rozpustenie, premiešať	1



## Rozmrazování

<i>pokrm</i>	<i>množstvo g</i>	<i>výkon. stupeň</i>	<i>čas min</i>	<i>poznámka</i>	<i>doba odstavenia</i>
pečené mäso	1500	3	30-35	v polovici rozmrazovania obrátiť	30
pečené mäso	1000	3	20-25		30
pečené mäso	500	3	10-14		30
rezeň, kotleta	200	3	4-6	v polovici rozmrazovania obrátiť	10
guláš	500	3	11-14	2x obrátiť, premiešať	10-15
párky 8 ks	600	3	7-10	položiť vedľa seba, v polovine rozmrazovania obrátiť	5
párky 4 ks	300	3	4-6	položiť vedľa seba, v polovine rozmrazovania obrátiť	5
kačica, morka	1500	3	24-30	v polovici rozmrazovania obrátiť	30
kura	1200	3	18-23	v polovici rozmrazovania obrátiť	20
kura	1000	3	15-20	v polovici rozmrazovania obrátiť	20
kuracie stehno	200	3	4-6	v polovici rozmrazovania obrátiť	10
ryba	800	3	10-13	v polovici rozmrazovania obrátiť	10
rybie filé	400	3	8-11	v polovici rozmrazovania obrátiť	5
kraby	500	3	10-13	v polovici rozmrazovania obrátiť	5
2 žemle	80	3	1-2	len rozmrazenie	
krájený chlieb	250	3	2-4	krajce položiť vedľa seba	5
celý chlieb	750	3	9-11	v polovici rozmrazovania obrátiť	10
koláč	150	3	2-3		2
celý torta		2	15-20	po rozmrazení naporciovať a nechať odstáť	20
maslo	250	3	2-4	len rozmrazenie	5
ovocie	250	3	4-6	rozložiť rovnomerne, v polovici rozmrazovania obrátiť	5

## Varenie mäsa a rýb

*Údaje sú len orientačné, dodržujte časy a nastavenia uvedené u receptov v kuchárskych knihách ochutiť, potrieť olejom, príp. prepichnúť kožu, v polovici varenia obracať*

<i>pokrm</i>	<i>množstvo g</i>	<i>výkon. stupeň</i>	<i>čas min</i>	<i>poznámka</i>	<i>doba odstavenia</i>
mleté	500	5	8-9	variť zakryté	2
brav. plátok	225	6	5-6		5
kotleta	300	6	7		2
jahňacia hrud'	500	5	8-9		3
kura	2x400	6	10	porcie vedľa seba, potrieť korením pre zhnednutie	10
údené	2x200	6	3	variť zakryté	5
pečeň	450	5	6		5
hovädzie pečené mäso	500	5	8-10	zľahka prepečené	10
hovädzie pečené mäso	500	5	9-11	stredne prepečené	10
hovädzie pečené mäso	500	5	11-13	silno prepečené	10
bravčové pečené mäso	500	6	12-15		10
jahňacie pečené mäso	500	6	12-15		10
kura, kačica	500	5	12		15
rybie filé	500	6	5-7	+2 lyžice mlieka, variť zakryté	3
ryba	500	6	5-7	+2 lyžice mlieka, variť zakryté	4

## Varenie čerstvej zeleniny

<i>pokrm</i>	<i>množstvo g</i>	<i>výkon. stupeň</i>	<i>čas min</i>	<i>poznámka</i>	<i>doba odstavenia</i>
červená repa	450	6	8	omyť, olúpať, rozkrojiť, variť bez vody	2
brokolica	225	6	5	rozobrať na ružičky, + 3 lyžice vody	2
kapusta	500	6	14	nakrúžľať, + 5 lyžíc vody	2
mrkva	225	6	7	oškriabať, nakrájať, + 2 lyžice vody	2
kaleráb	500	6	15	nakrájať na kocky, + 4 lyžice vody	2
karfiol	500	6	13	očistiť, rozobrať, + 4 lyžice vody	2
zeler	500	6	13	nakrájať na kocky, + 100 ml vody	2
kukurica	2 klasy	6	8	omyť, + 4 lyžice vody	2
cuketa	500	6	12	nakrájať, zľahka presoliť, variť bez vody	2
pór	500	6	12	nakrájať, + 3 lyžice vody	2
huby	120	6	3-4	očistiť, + 2 lyžice vody	2
zemiaky	500	6	10-12	olúpať, nakrájať, osoliť, + 3 lyžice vody	5
zemiaky v šupke	250	6	9	očistiť, poprepichovať, variť bez vody	5
paradajky	225	6	2-3	nakrájať, variť bez vody	2

**Kukuricičný klas s petržlenovým maslom***Nastavenie výkonu na maximum*

**Potrebuje:** 4 kukuričné klasy (čerstvé alebo zmrazené), 75 g masla, 2 polievkové lyžice najemno nasekanej čerstvej petržlenovej vňate.

1. Maslo nakrájajte na kúsky a dajte na malú misku. Zahrievajte až kým sa nerozpustí, cca 1 1/2 minúty.
2. Kukuricu potrite maslom a každú zvlášť zabaľte do pergamenového papiera.
3. Naskladajte kukuricu na plytkú misu a zakrytú varte v mikrovlnnej rúre 10 minút ak je čerstvá, alebo 12 minút ak je zmrazená. Vidličkou vyskúšajte, či je kukurica už mäkká, inak dobu varenia predĺžte.
4. Varenú kukuricu vybaľte z papiera a dajte na tanieriky.
5. Do masla zamiešajte petržlenovú vňať a zahrievajte asi 45 sekúnd. Horúcim maslom s petržlenovou vňaťou prelejte kukuricu.

**Pečeňová paštéta***Nastavenie výkonu na maximum*

**Potrebuje:** nakrájať 2 plátky anglickej slaniny, 225 g kuracej pečene, 1 rozdrvený strúčik cesnaku, 150 g masla, 1 lyžicu šľahačky, 1 lyžicu sušených miešaných bylín, mleté čierne korenie, 1 lyžicu suchého sherry.

1. Vložte slaninu do stredne veľkej misky a varte 1 minútu.
2. Pridajte pečeň, cesnak, 100 g masla, bylinky a korenie. Zakryté varte 5 minút. V polovici zamiešajte.
3. Pridajte sherry a šľahačku. Zmes rozmixujte dohľadka. Paštétu rozdeľte do 4 formičiek, alebo ju dajte do jednej väčšej misky.
4. Zvyšok masla dajte do misky a zahrievajte pol minúty až kým sa nerozpustí, potom nalejte na paštétu
5. Nechajte 2 hodiny vychladnúť a môžete podávať.

**Smažené vajcia***Nastavenie výkonu na maximum*

**Potrebuje:** 2 vajcia, 20 g masla, štipku soli a korenia.

1. Rozdeľte maslo do 2 misiek a dajte rozpustiť asi na 30 sekúnd do mikrovlnnej rúry. Na rozohriate maslo do každej misky rozklepnite jedno vajce, podľa chuti osolte a okoreňte. Tesne prikryte fóliou pre mikrovlnnú rúru.
2. Varte asi 1 minútu a 15 sekúnd. Pred podávaním nechajte zakryté odpočinúť asi 1 minútu. Ak nebude vajce ešte hotové, vráťte ho do mikrovlnnej rúry na 15 sekúnd dorobiť.

**Stratené vajcia***Nastavenie výkonu na maximum*

**Potrebuje:** 2 vajcia, 2 lyžice octu, 120 ml vody, štipku soli a korenia.

1. Vodu zmiešajte s octom, soľou a korením. Rozdeľte do dvoch misiek a varte v mikrovlnnej rúre až kým voda nezačne vriieť (asi 2 minúty).
2. Rozbite vajcia do vody s octom a nezakryté varte 1 minútu, potom ich nechajte 1 minútu odstáť.
3. Vajcia vyberte z misky, nechajte odkvapkať a podávajte napríklad na horúcom toaste s maslom.

**Miešané vajcia***Nastavenie výkonu na maximum*

**Potrebuje:** 4 vajcia, 1 lyžicu mlieka, 15 g masla, štipku soli a korenia.

1. Vajcia, mlieko, soľ a korenie dajte do veľkej misky a dobre našľahajte. Pridajte maslo.
2. Varte nezakryté asi 3 minúty (prípadne dlhšie, podľa požadovanej hustoty). Po minúte zľahka premiešajte.
3. Podávajte napr. na hranke potretej maslom.

### **Hovädzie plátky na whisky**

*Nastavenie výkonu na maximum*

**Potrebujete:** 4 zľahka naklepané plátky z hovädzieho stehna - celkom 750 g, 2 lyžice whisky, 1 rozdrvený strúčik cesnaku, 1 najemno nakrájaná stredná cibuľa, 50 g masla, 1/2 lyžičky worcestrovej omáčky, soľ a korenie.

1. Plátky osoľte, okoreňte a naložte do whisky. Prikrýte a uložte do druhého dňa (alebo aspoň na 3 hodiny) uležať do chladničky.
2. Cesnak, maslo a cibuľu vložte do nádoby a varte zakryté asi 4 minúty. Odstavte nabok.
3. Plátky mäsa vyberte z marinády, nechajte okvapkať a marinádu odložte. Mäso dajte do plytkej misky a varte nezakryté asi 7 minút. Počas varenia mäso obracajte.
4. Do misky pridajte marinádu, povarený cesnak s cibuľou, worcestrovú omáčku a podľa chuti soľ a korenie. Rozmiešajte a varte spoločne s mäsom asi 2 a 1/2 minúty.
5. Ozdobte zeleninou a podávajte s varenou ryžou a brokolicou.

### **Diabolské kuracie stehienka**

*Nastavenie výkonu na maximum*

**Potrebujete:** 750 g dolných častí kuracích stehienok (asi 8 ks), 1 lyžičku kari korenia, 1 lyžičku sójovej omáčky, 3 lyžice paradajkového pretlaku, 3 lyžice prírodného hnedého cukru, 25 g masla.

1. Stehienka rozložte rovnomerne na dno nádoby a pečte v mikrovlnnej rúre nezakryté asi 4 a 1/2 minúty. Odstavte.
2. Kari, paradajkový pretlak, sójovú omáčku, cukor a maslo dajte do nádoby a varte nezakryté 2 minúty.
3. Pridajte stehienka, potrite ich omáčkou a pečte nezakryté asi 4 a pol minúty.
4. Pridajte tri lyžice vody, rozmiešajte v omáčke, znovu stehienka potrite a ešte 2 minúty dopečte. Nechajte 3 minúty odstáť.
5. Podávajte s ryžou a kapustovým šalátom.

### **Pstruh s citrónom**

*Nastavenie výkonu na maximum*

**Potrebujete:** Potrebujete: 1 kg pstruhov (4 ks), 50 g masla (nakrájaného na 8 plátkov), 1 citrón (rozdelený na 8 dielikov), strúhaná citrónová kôra z 1 - 2 citrónov.

1. Do každého pstruha dajte 2 mesačičky citrónu, položte do plytkej nádoby, zakryte a pečte v mikrovlnnej rúre asi 4 minúty.
2. Pstruhy obráťte, posypte citrónovou kôrou a položte na ne maslo. Zakryte a pečte ďalších 5 minút. Po 2,5 minútach pstruhy obráťte a polejte maslom.
3. Zakryté nechajte 3 minúty odpočinúť.
4. Ozdobte citrónovými plátkami a petržlenovou vňaťou. Podávajte so zeleninovým šalátom.

### **Ďalšie recepty a možnosti**

V mikrovlnnej rúre Professor môžete pripravovať tisíce chutných a zaujímavých jedál. Záleží len na Vašej fantázii. Viac inšpirácie nájdete v desiatkach kuchárskych kníh pre mikrovlnné rúry, dostupných na slovenskom trhu.

Väčšina domácností stále využíva mikrovlnné rúry **predovšetkým na ohrievanie**. Rad skúsených kuchárov ale dáva prednosť mikrovlnnej rúre pred klasickými spôsobmi varenia - napr. pri: **rozpekaní pečiva, varení omáčok, dusení bez vody a tuhu vo vlastnej šťave, varení rýb bez vody, ale tiež pre prípravu horúcich nápojov, zvarného vína, punču, čokolád atď.**

**Prajeme Vám dobrou chuť!**

### Spätňý odbor elektroodpadu



#### Informácie pre používateľa ohľadom likvidácie elektrických a elektronických zariadení (z domácností)

Uvedený symbol na výrobku alebo v sprievodnej dokumentácii znamená, že použité elektrické alebo elektronické výrobky nesmú byť likvidované spoločne s komunálnym odpadom. Za účelom správnej likvidácie výrobku ho odovzdajte na určených zberných miestach, kde budú prijaté zdarma.

Správnou likvidáciou tohto produktu pomôžete zachovať cenné prírodné zdroje a napomáhate prevencii potenciálnych negatívnych dopadov na životné prostredie a ľudské zdravie, čo by mohli byť dôsledky nesprávnej likvidácie odpadov. Ďalšie podrobnosti si vyžiadajte od miestneho úradu, najbližšieho zberného miesta, v Zákone o odpadoch príslušnej zeme, v ČR č. 185/2001 Sb. v platnom znení. Ďalej rovnako na [www.zasobovani.cz/odber](http://www.zasobovani.cz/odber) a na internetových stránkach [www.elektrowin.cz](http://www.elektrowin.cz) a [www.asekol.cz](http://www.asekol.cz) (likvidácia elektroodpadu).

Prí nesprávnej likvidácii tohto druhu odpadu môžu byť v súlade s národnými predpismi udelené pokuty

Celostátní nositel servisu zajišťující opravy  
a náhradní díly prostřednictvím  
smluvních partnerů je:

**Zodpovedný zástupca pre Slovensko**  
TV - AV Elektronik, s. r. o., P. O. Hviezdoslava 9  
010 01 Žilina, Tel.: +421 415 626 061,  
E-mail: [greschner@tvav.sk](mailto:greschner@tvav.sk) Web: [www.tvav.sk](http://www.tvav.sk)