

# NÁVOD K OBSLUZE

Rychlovarná konvice

**Professor** CZ108



## Popis konvice

1. Podstavec
2. Tělo konvice
3. Hubička konvice
4. Filtr (uvnitř hubičky)
5. Otevírání víka
6. Víko
7. Držadlo
8. Vodoznak
9. Světelná indikace zapnutí
10. Vypínač



## Důležité bezpečnostní instrukce

- Před použitím si přečtěte pozorně tento návod. Návod uschovejte pro případné pozdější použití.
- Neotevírejte víko za varu.
- Vyhňte se styku s párou unikající z hubičky během varu nebo krátce po vypnutí konvice.
- Bezpečnostní pojistka automaticky konvici vypne, je-li konvice naplněna nedostatečným množstvím vody nebo je-li prázdná. Stane-li se tak, přečtěte si oddíl „Užitečné rady“.
- Nepoužívejte konvici bez víka.
- Nenechávejte konvici bez dozoru během vaření.
- Konvice je během provozu horká. Vyhňte se styku kůže s horkými místy konvice. Konvici uchopte vždy pouze za držadlo, které zůstává chladné. Nenaplňujte ani nevyprazdňujte konvici, stojí-li v podstavci. Konvici rovněž odpojujte ze zásuvky, když není v provozu.

- Nepoužívejte nikdy konvici s poškozenou přívodní šňůrou nebo zástrčkou. Nepoužívejte rovněž konvici je-li porouchaná či jinak poškozená.
- Konvici držte mimo dosah dětí. Při používání konvice v blízkosti dětí je nutná vysoká opatrnost.
- Nepokládejte přístroj ani přívodní šňůru na horký povrch. Zajistěte, aby konvice stála vždy na rovném a pevném podkladu.
- Vždy se přesvědčete, že víko konvice je zavřeno a neotvírejte jej během varu, jinak může dojít k opaření.
- Nepokoušejte se sami opravovat konvici, zástrčku nebo přívodní šňůru. Přenechte to příslušnému kvalifikovanému opraváři.
- Konvici používejte pouze s dodávaným podstavcem.
- Nepoužívejte konvici pod širým nebem.
- Konvice je určena pouze k ohřívání vody.
- Když konvici plníte, vyprazdňujete nebo čistíte, sejměte ji vždy z podstavce.
- Konvici ani podstavec nikdy neponořujte do vody. Zabraňte styku vody se spojovacím konektorem na konvici a na podstavci.
- Tento spotřebič mohou používat děti ve věku 8 let a starší a osoby se sníženými fyzickými, smyslovými či mentálními schopnostmi nebo nedostatkem zkušeností a znalostí, pokud jsou pod dozorem nebo byly poučeny o používání spotřebiče bezpečným způsobem a rozumí případným nebezpečím. Děti si se spotřebičem nesmějí hrát. Čištění a údržbu prováděnou uživatelem nesmějí provádět děti, pokud nejsou starší 8 let a pod dozorem.
- Děti mladší 8 let se musí držet mimo dosah spotřebiče a jeho přívodu.

## **Před prvním použitím**

Při vložení konvice do podstavce dbejte na řádné usazení.

Nikdy nesnímejte konvici z podstavce dříve, než se automaticky vypne, aby nedošlo k poškození kontaktů! Výrobek je určen pro krátkodobý styk s požívatinami.

Není určen ke skladování tekutin. Neponechávejte proto vodu v konvici stát déle než 4 hodiny.

- Před použitím si přečtěte pozorně tento návod. Ušchovejte návod na bezpečném místě.
- Před prvním použitím odstraňte případné nálepky a balicí materiál z povrchu či vnitřku konvice (neodstraňujte výrobní štítky na spodku konvice a podstavce).
- Ověřte si před zapojením konvice do zásuvky, zda napětí uvedené na výrobním štítku odpovídá napětí v síti.

- Dvakrát uvařte plnou konvici čisté vody. Uvařenou vodu vždy vylijte. Před vařením vždy vypláchněte konvici a filtr čistou vodou.
- Pravidelné čištění konvice od případného vodního kamene udržuje optimální výkon konvice. Interval čištění závisí na tvrdosti vody Vašeho vodního zdroje.

## **Návod na použití**

### ***Plnění vodou***

- Sejměte konvici s podstavce.
- Naplňte požadované množství vody a zavřete víko.
- Nepřepřlňujte konvici nad značku MAX na ukazateli hladiny, jinak může dojít k vystřikování vařící se vody z hubičky konvice. Minimální množství vody by nemělo být menší než 0,35 l.

## **Jak používat konvici**

- Konvice sestává z podstavce a samotné konvice.
- Nepoužívejte konvici bez podstavce.
- Naplňte konvici požadovaným množstvím vody. Vodu můžete plnit buď po otevření víka přímo do konvice nebo při zavřeném víku přes hubičku s filtrem.
- Postavte konvici do podstavce. Zapojte vidlici přívodní šňůry do zásuvky ve zdi.
- Zapněte konvici vypínačem (10). Rozsvítí se světelná indikace zapnutí (9).
- Pro přerušení varu vypněte konvici vypínačem. Poté zhasne indikace zapnutí (9).
- Chcete-li znovu vodu uvést do varu, zapněte opět vypínačem konvici.
- Po skončení varu se konvice automaticky vypne. Sejměte konvici z podstavce a můžete rozlévat horkou vodu. Před sejmutím konvice z podstavce se přesvědčete, že je vypínač vypnutý (kontrolní světlo nesvítí).
- Jestliže se konvice automaticky vypnula před dosažením varu, je nutno odstranit usazeniny (viz část „Odstraňování usazenin“)

## **Filtr**

- Aby se zabránilo vniknutí částeček usazenin do připravovaných nápojů, je Vaše konvice opatřena filtrem.
- *Pozn.: Filtr neodstraňuje vápník rozpuštěný ve vodě.*

## **Čistění a údržba**

- Před čišněním se ujistěte, že podstavec je odpojen od zásuvky.
- Neponořujte konvici ani podstavec do vody. K čišnění nepoužívejte rozpouštědla a nemýjte konvici v myčce na nádobí.
- Nikdy nedovolte, aby voda pronikla ke konektoru konvice ani podstavce.
- Vnější povrch konvice čistěte pouze vlhkým hadříkem. Nikdy nepoužívejte k čišnění brusné materiály nebo ředidla.

## **Odstraňování usazenin**

- Při normálním provozu odstraňujte usazeniny nejméně dvakrát ročně nebo častěji, je-li to potřeba.
- Jestliže se konvice automaticky vypnula před dosažením varu, je nutno odstranit usazeniny.
- Pro odstranění usazenin používejte :
  - Speciální čistič pro odstraňování usazenin.
  - Ocet: naplňte konvici 0,5 l octa. Nechte stát bez vaření cca 30 min. Vylejte ocet a vypláchněte konvici čistou vodou 2x až 3x.
  - Kyselina citronová: uvařte 0,5 l vody, přidejte 25 g kyseliny citronové a nechte stát 15 min. Vylijte obsah a vypláchněte konvici čistou vodou 2x až 3x.
- Čistidla pro napařovací žehličky nebo kávovary mohou Vaši konvici poškodit.
- Nikdy nepoužívejte k čišnění vnitřku konvice brusné materiály nebo ředidla.
- Po použití octa nebo kyseliny citronové vždy konvici pečlivě vypláchněte.

## **Užitečné rady**

### ***Konvice vypne před dosažením varu***

- Jestliže se konvice automaticky vypnula před dosažením varu, je nutno odstranit usazeniny.
- Bezpečnostní pojistka automaticky konvici vypne, je-li konvice naplněna nedostatečným množstvím vody nebo je-li prázdná. V tom případě zapněte konvici znovu (jak je uvedeno v dalším odstavci)

### ***Opětovné zapnutí konvice po vypnutí bezpečnostní pojistky***

- Nechte konvici vychladnout po dobu cca 5 min před opětovným naplněním vodou. Nalijte vodu a zapněte vypínač (10). Po cca 15 minutách se konvice sama zapne a začne opět vařit vodu.

### ***Jestliže konvice nepracuje***

- Ujistěte se, zda je přírodní šňůra zapojená do zásuvky
- Bezpečnostní pojistka zapne konvici automaticky

### ***Vápenné usazeniny (vodní kámen)***

- Pravidelné odstraňování usazenin podporuje nejlepší funkci konvice. Interval odstraňování usazenin závisí na tvrdosti vody ve Vašem zdroji (viz odstavec „Odstraňování usazenin“).

## **Technické parametry :**

Napájecí napětí:	220-240V~50/60Hz
Příkon:	1100 - 1300 W
Objem:	1,0 lt



## **Zpětný odběr elektroodpadu**

### **Informace pro uživatele k likvidaci elektrických a elektronických zařízení (z domácnosti)**

Uvedený symbol na výrobku nebo v průvodní dokumentaci znamená, že použité elektrické nebo elektronické výrobky nesmí být likvidovány společně s komunálním odpadem. Za účelem správné likvidace výrobku jej odevzdejte na určených sběrných místech, kde budou přijata zdarma.

Správnou likvidací tohoto produktu pomůžete zachovat cenné přírodní zdroje a napomáháte prevenci potenciálních negativních dopadů na životní prostředí a lidské zdraví, což by mohly být důsledky nesprávné likvidace odpadů. Další podrobnosti si vyžádejte od místního úřadu, nejbližšího sběrného místa, v Zákonu o odpadech příslušné země, v ČR č. 185/2001 Sb. v platném znění. Dále rovněž na [www.zasobovani.cz/odber](http://www.zasobovani.cz/odber) a na internetových stránkách [www.elektrowin.cz](http://www.elektrowin.cz) a [www.asekol.cz](http://www.asekol.cz) (likvidace elektroodpadu). Při nesprávné likvidaci tohoto druhu odpadu mohou být v souladu s národními předpisy uděleny pokuty.

## Záruční prohlášení

Děkujeme Vám za důvěru v tento výrobek. Věříme, že s ním budete maximálně spokojeni. Jestliže jste se rozhodli zakoupit některý výrobek z oblasti drobných kuchyňských spotřebičů, péče o tělo nebo spotřební elektroniky, dovolujeme si Vás upozornit na několik skutečností.

- Při výběrání přístroje pečlivě zvažte, jaké funkce od přístroje požadujete. Pokud Vám nebude výrobek v budoucnu vyhovovat, není tato skutečnost důvodem k reklamaci.
- Před prvním použitím si pozorně přečtěte přiložený návod a důsledně se jím řiďte.
- Veškeré výrobky slouží pro domácí použití. Pro profesionální použití jsou určeny výrobky specializovaných výrobců.
- Všechny doklady o koupi a o případných opravách Vašeho výrobku doporučujeme uschovat po dobu 3 let pro poskytnutí maximálně kvalitního záručního a pozáručního servisu.

Na tento domácí spotřebič poskytujeme záruku na bezchybnou funkci po dobu **24 měsíců** od data zakoupení výrobku spotřebitelem. Záruka se vztahuje na závady způsobené chybou výroby nebo vadou materiálu.

Záruku lze uplatňovat u organizace, u které byl výrobek zakoupen. Záruka je neplatná, jestliže je závada způsobena mechanickým poškozením (např. při přepravě), nesprávným používáním nebo používáním v rozporu s návodem k obsluze, neodvratnou událostí (např. živelná pohroma), byl-li výrobek připojen na jiné síťové napětí, než pro které je určen a také v případě úprav nebo oprav provedených osobami, jež k tomuto zákroku nemají oprávnění. Výrobky jsou určeny pro použití v domácnosti. Při použití jiným způsobem nemůže být záruka uplatněna.

V případě poruchy se obraťte na prodejce, u kterého jste výrobek zakoupili, nebo na celostátního nositele servisu, firmu Interservis Liberec s r.o. Při reklamaci doporučujeme doložit doklad o koupi výrobku.

V případě nerespektování těchto zásad nemůžeme uznat případnou reklamaci.

Servis: Interservis Liberec s r.o.,  
28.října 41, 460 07 Liberec 7,  
www.inter-servis.cz, tel.: 482771547



# NÁVOD NA OBSLUHU

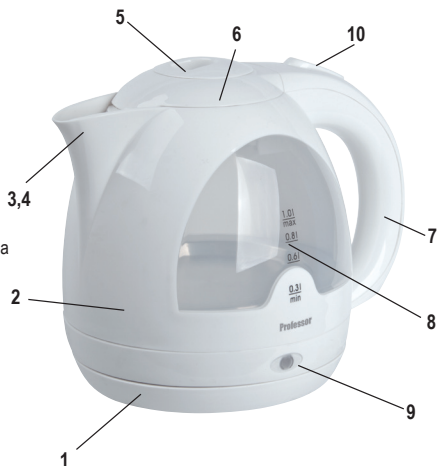
Rýchlovarná kanvica

**Professor** CZ108



## Popis kanvice

1. Podstavec
2. Telo kanvice
3. Hubica kanvice
4. Filter (vo vnútri hubice)
5. Otváranie veka
6. Veko
7. Držadlo
8. Ukazovateľ hladiny vody
9. Svetelná indikácia zapnutia
10. Vypínač



## Dôležité bezpečnostné inštrukcie

- Pred použitím si prečítajte pozorne tento návod. Uchovajte návod na bezpečnom mieste.
- Neotvárajte veko počas varu.
- Vyhňte sa styku s parou unikajúcou z hubice počas varu alebo krátko po vypnutí kanvice.
- Bezpečnostná poisťka automaticky kanvicu vypne, ak je kanvica naplnená nedostatočným množstvom vody alebo ak je prázdna. Keď sa tak stane, prečítajte si oddiel „Užitočné rady“.
- Nepoužívajte kanvicu bez veka.
- Nenechávajte kanvicu bez dozoru počas varenia.
- Kanvica je horúca počas prevádzky. Vyhňte sa styku pokožky s horúcimi miestami kanvice. Kanvicu uchopte vždy iba za držadlo, ktoré zostáva chladné. Vždy keď plníte alebo vyprázdňujete kanvicu, odpojte šnúru podstavca zo zásuvky. Kanvicu taktiež odpojte zo zásuvky, keď nie je v prevádzke.
- Nepoužívajte nikdy kanvicu s poškodenou prívodnou šnúrou alebo zástrčkou. Nepoužívajte taktiež kanvicu ak je pokazená či inak poškodená.

- Kanvicu umiestnite mimo dosah detí. Pri používaní kanvice v blízkosti detí je nevyhnutná veľká opatnosť.
- Nepoložte prístroj ani prívodnú šnúru na horúci povrch. Zaisťte, aby kanvica stála vždy na rovnom a pevnom podklade.
- Vždy sa presvedčite, že veko kanvice je zavreté a neotvárajte ho počas varu, inak môže dôjsť k opareniu.
- Nepokúšajte sa sami opravovať kanvicu, zástrčku alebo prívodnú šnúru. Prenehajte to príslušnému kvalifikovanému opravárovi.
- Kanvicu používajte iba s dodávaným podstavcom.
- Nepoužívajte kanvicu pod šírým nebom.
- Kanvica je určená iba na ohrievanie vody.
- Vždy snímte kanvicu z podstavca, keď kanvicu plníte, vyprázdňujete alebo čistíte.
- Kanvicu ani podstavec nikdy neponárajte do vody. Zabráňte styku vody so spojovacím konektorom na kanvici a na podstavci.
- Tento spotrebič môžu používať deti vo veku 8 rokov a staršie a osoby so zníženými fyzickými, zmyslovými alebo mentálnymi schopnosťami alebo nedostatkom skúseností a znalostí, ak sú pod dozorom alebo boli poučené o používaní spotrebiča bezpečným spôsobom a rozumejú prípadným nebezpečenstvám. Deti sa so spotrebičom nesmú hrať. Čistenie a údržbu vykonávanú používateľom nesmú vykonávať deti, ak nie sú staršie ako 8 rokov a pod dozorom.
- Deti mladšie ako 8 rokov sa musia držať mimo dosahu spotrebiča a jeho prívodu.

### **Pred prvým použitím**

Pri vložení kanvice do podstavca dbajte na správne usadenie.

Nikdy nesnímajte kanvicu z podstavca skôr, ako sa automaticky vypne, aby nedošlo k poškodeniu kontaktov!

Výrobok je určený na krátkodobý styk s požívatinami.

Nie je určený na skladovanie tekutín.

Neponechávajte preto vodu v kanvici stáť dlhšie ako 4 hodiny.

- Pred použitím si prečítajte pozorne tento návod. Uschovajte návod na bezpečnom mieste.
- Pred prvým použitím odstráňte prípadné nálepky a baliaci materiál z povrchu či vnútra kanvice (neodstraňujte výrobné štítky na spodku kanvice a podstavca).
- Overte si pred zapojením kanvice do zásuvky, či napätie uvedené na výrobnom štítku zodpovedá napätiu v sieti.
- Dvakrát uvarte plnú kanvicu čistej vody. Uvarenú vodu vždy vylejte. Vyláchnite kanvicu a filter čistou vodou vždy pred varením.

- Pravidelné čistenie kanvice od prípadného vodného kameňa udržiava optimálny výkon kanvice. Interval čistenia závisí od tvrdosti vody Vášho vodného zdroja.

## **Návod na použitie**

### ***Plnenie vodou***

- Snímate kanvicu z podstavca.
- Naplňte požadované množstvo vody a zavrite veko.
- Nepreplňujte kanvicu nad značku MAX na ukazovateli hladiny, inak môže dôjsť k vystrekovaniu variacej sa vody z hubice kanvice. Minimálne množstvo vody by nemalo byť menšie než 0,35 l.

### **Ako používať kanvicu**

- Kanvica sa skladá z podstavca a samotnej kanvice.
- Nepoužívajte kanvicu bez podstavca.
- Naplňte kanvicu požadovaným množstvom vody. Vodu môžete plniť buď po otvorení veka priamo do kanvice alebo pri zatvorenom veku cez hubicu s filtrom.
- Postavte kanvicu do podstavca. Zapojte vidlicu prírodnej šnúry do zásuvky v stene.
- Zapnite kanvicu vypínačom (10). Rozsvieti sa svetelná indikácia zapnutia (9).
- Keď chcete prerušiť var, vypnite kanvicu vypínačom. Potom zhasne svetelná indikácia (9).
- Keď chcete znovu vodu uviesť do varu, zapnite opäť vypínačom kanvicu.
- Po skončení varu sa kanvica automaticky vypne. Snímate kanvicu z podstavca a môžete rozlievať horúcu vodu. Pred sňatím kanvice z podstavca sa presvedčite, že je vypínač vypnutý (kontrolné svetlo nesvieti).
- Keď sa kanvica automaticky vypla pred dosiahnutím varu, je nutné odstrániť usadeniny (viď časť „Odstraňovanie usadenín“)

## **Filter**

- Aby sa zabránilo vniknutiu častíc usadenín do pripravovaných nápojov, je Vaša kanvica opatrená filtrom.
- Pozn. : *Filter neodstraňuje vápnik rozpustený vo vode.*

## **Čistenie a údržba**

- Pred čistením sa uistite, že podstavec je odpojený od zásuvky.
- Neponárajte kanvicu ani podstavec do vody. Na čistenie nepoužívajte rozpúšťadlá a neumývajte kanvicu v myčke na riad.
- Nikdy nedovoľte, aby voda prenikla ku konektoru kanvice ani podstavca.
- Vonkajší povrch kanvice čistite iba vlhkou handričkou. Nikdy nepoužívajte na čistenie brúsne materiály alebo riedidlá.

## **Odstraňovanie usadenín**

- Počas normálnej prevádzky odstraňujte usadeniny najmenej dvakrát ročne alebo častejšie, ak je to potrebné.
- Keď sa kanvica automaticky vypne pred dosiahnutím varu, je nutné odstrániť usadeniny.
- Na odstránenie usadenín používajte:
  - Špeciálny čistič na odstraňovanie usadenín.
  - Ocot : naplňte kanvicu 0,5 l octu. Nechajte stáť bez varenia cca 30 min. Vylejte ocot a vypláchnite kanvicu čistou vodou 2x až 3x.
  - Kyselina citrónová : uvarte 0,5 l vody, pridajte 25 g kyseliny citrónovej a nechajte stáť 15 min. Vylejte obsah a vypláchnite kanvicu čistou vodou 2x až 3x.
- Čistiace prostriedky na napařovacie žehličky alebo kávovary môžu Vašu kanvicu poškodiť.
- Nikdy nepoužívajte na čistenie vnútrajšku kanvice brúsne materiály alebo riedidlá.
- Vždy kanvicu starostlivo vypláchnite po použití octu alebo kyseliny citrónovej.

## **Užitočné rady**

### ***Kanvica vypne pred dosiahnutím varu***

- Keď sa kanvica automaticky vypne pred dosiahnutím varu, je nutné odstrániť usadeniny.
- Bezpečnostná poistka automaticky kanvicu vypne, ak je kanvica naplnená nedostatočným množstvom vody alebo ak je prázdna. V tom prípade zapnite kanvicu znovu (ako je uvedené v ďalšom odstavci).

### ***Opätovné zapnutie kanvice po vypnutí bezpečnostnej poistky***

- Nechajte kanvicu vychladnúť približne 5 minút pred opätovným naplnením vodou. Nalejte vodu a zapnite vypínač (10). Rozsvieti sa modré svetlo umiestené vnútri kanvice. Približne po 15-tich minútach sa kanvica sama zapne a začne opäť variť vodu.

### ***Keď kanvica nefunguje***

- Uistite sa, že je prívodná šnúra zapojená do zásuvky
- Bezpečnostná poistka zapne kanvicu automaticky

### ***Vápenaté usadeniny (vodný kameň)***

- Pravidelné odstraňovanie usadenín podporuje najlepšiu funkciu kanvice. Interval odstraňovania usadenín závisí od tvrdosti vody vo Vašom zdroji (viď odstavec „Odstraňovanie usadenín“).

## **Technické parametre :**

Sieťové napätie:	220-240V~50/60Hz
Príkon:	1100-1300W
Obsah:	1,0 lt



## **Spätňý odbor elektroodpadu**

### **Informácie pre použivatelia ohľadom likvidácie elektrických a elektronických zariadení (z domácnosti)**

Uvedený symbol na výrobku alebo v sprievodnej dokumentácii znamená, že použité elektrické alebo elektronické výrobky nesmú byť likvidované spoločne s komunálnym odpadom. Za účelom správnej likvidácie výrobku ho odovzdajte na určených zberných miestach, kde budú prijaté zdarma.

Správnou likvidáciou tohto produktu pomôžete zachovať cenné prírodné zdroje a napomáhate prevencii potenciálnych negatívnych dopadov na životné prostredie a ľudské zdravie, čo by mohli byť dôsledky nesprávnej likvidácie odpadov. Ďalšie podrobnosti si vyžiadajte od miestneho úradu, najbližšieho zberného miesta, v Zákone o odpadoch príslušnej zeme, v ČR č. 185/2001 Sb. v platnom znení. Ďalej rovnako na [www.zasobovani.cz/odber](http://www.zasobovani.cz/odber) a na internetových stránkach [www.slovmas.sk](http://www.slovmas.sk) (likvidácia elektroodpadu).

Pri nesprávnej likvidácii tohto druhu odpadu môžu byť v súlade s národnými predpismi udelené pokuty.

## Vyhlásenie o záruke

Ďakujeme Vám za dôveru v tento výrobok. Veríme, že s ním budete maximálne spokojní. Ak ste sa rozhodli zakúpiť si niektorý výrobok z oblasti drobných kuchynských spotrebičov, starostlivosť o telo alebo spotrebnej elektroniky, dovoľujeme si Vás upozorniť na niekoľko skutočností.

- Pri výbere prístroja starostlivo zväzte, aké funkcie od prístroja požadujete. Ak Vám nebude výrobok v budúcnosti vyhovovať, nie je táto skutočnosť dôvodom na reklamáciu.
- Pred prvým použitím si pozorne prečítajte priložený návod a dôsledne ho dodržiavajte.
- Všetky výrobky slúžia na použitie v domácnosti. Pre profesionálne použitie sú určené výrobky špecializovaných výrobcov.
- Všetky doklady o zakúpení a o prípadných opravách Vášho výrobku odporúčame uschovať po dobu 3 rokov pre poskytnutie maximálne kvalitného záručného a pozáručného servisu.

Na tento domáci spotrebič poskytujeme záruku na bezchybnú funkciu po dobu **24 mesiacov** od dátumu zakúpenia výrobku spotrebiteľom. Záruka sa vzťahuje na závady spôsobené chybou výroby alebo chybou materiálu.

Záruku je možné uplatňovať u organizácie, u ktorej bol výrobok zakúpený. Záruka je neplatná, ak je závada spôsobená mechanickým poškodením (napr. pri preprave), nesprávnym používaním alebo používaním v rozpore s návodom na obsluhu, neodvratnou udalosťou (napr. živelná pohroma), ak bol výrobok pripojený na iné sieťové napätie, než pre ktoré je určený, a tiež v prípade úprav alebo opráv vykonaných osobami, ktoré na tento zákrok nemajú oprávnenie. Výrobky sú určené pre použitie v domácnosti. Pri použití iným spôsobom nemôže byť záruka uplatnená.

V prípade poruchy sa obráťte na predajce, u ktorého ste výrobok kúpili, alebo na celoštátneho nositeľa servisu. Pri reklamácií odporúčame doložiť doklad o kúpi výrobku.

V prípade nerešpektovania týchto zásad nemôžeme uznať prípadnú reklamáciu.

Zodpovedný zástupca pre Slovensko:

TV - AV Elektronik, s. r. o., P. O. Hviezdoslava 9

010 01 Žilina, Tel.: 041 562 606 1,

E-mail: greschner@tvav.sk Web: www.tvav.sk