

Mraznička

Professor BD35

ČESKY

Informace pro instalaci, používání a údržbu

*Před instalací a prvním použitím si pozorně přečtěte tento návod k použití
i další instrukce a upozornění. Uschovejte pro pozdější použití*

*Ověřte si, zda máte řádně vyplněný záruční list
a společně se záručním listem pečlivě uschovejte i doklad o zaplacení.*

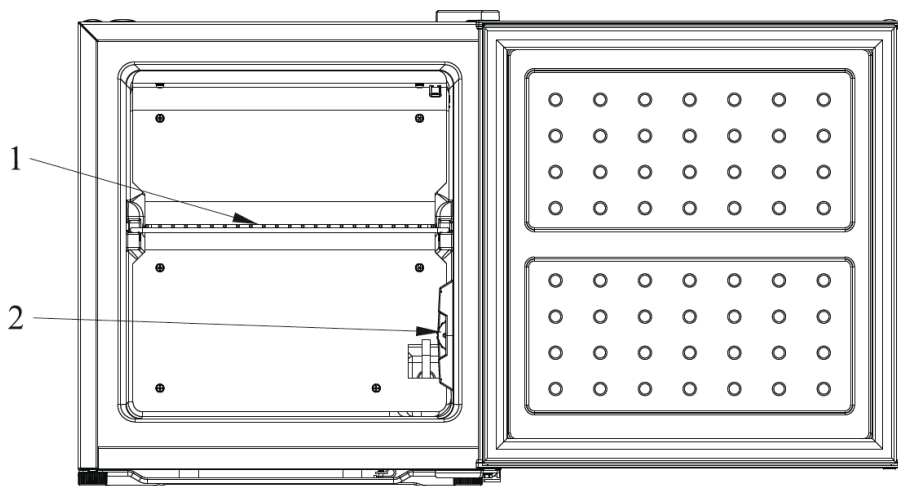
Dovozce: Zásobování a.s., Chloumecká 3376, 276 01 Mělník, www.EVA.cz

Obsah balení BD35

<i>Mrazicí přihrádky</i>	2 ks
<i>Návod na použití</i>	1 ks
<i>Záruční list</i>	1 ks
<i>Energetický štítek</i>	1 ks

Popis mrazničky

1. Přihrádky mrazáku
2. Termostat – nastavení teploty





Před prvním použitím

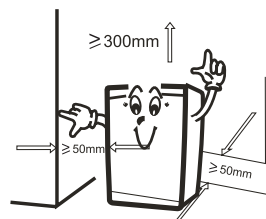
- Po odstranění obalu se přesvědčete, zda mraznička nebyla během přepravy poškozena a zda se dveře dobře zavírají. V případě jakýchkoliv pochybností se obraťte na svého prodejce nebo příslušný odborný servis. Odstraňte rovněž veškeré plastové obalové nebo fixační materiály (samolepicí pásky uchycující vnitřní dvířka a pod.).
- Veškeré použité obalové materiály jsou recyklovatelné. Obalový materiál likvidujte v souladu s platnými předpisy a ekologicky šetrným způsobem.
- Obalový materiál (plastové sáčky apod.) musí být jakožto možný zdroj nebezpečí odstraněn z dosahu dětí.
- Zkontrolujte si, zda dodávka obsahuje všechny výše uvedené části.
- Před prvním zapojením do sítě elektrického proudu by měla mraznička stát minimálně 2 hodiny v klidu. Zmírní se tím možnost nesprávné činnosti mrazicího systému vlivem dopravy.
- Důkladně očistěte mrazničku, zvláště vnitřek (dodržujte pokyny v části Čištění a údržba).
- Pokud je uloženo některé vybavení či příslušenství mrazničky (poličky, přihrádky apod.) mimo své místo, umístěte ho tak, jak je popsáno v kapitole Popis mrazničky.
- Pečlivě si prostudujte tento návod k použití a uschovejte jej pro případ pozdější potřeby.
- Nevysunujte či nezasunujte police a regály násilím, můžete je poškodit.
- Před instalací mrazničky zkontrolujte, zda není poškozen povrch, elektrický kabel a zásuvka. V případě poškození nikdy neopravujte elektrický přívod sami, ale zavolejte autorizovaný servis.
- Je nutné umožnit vypnutí spotřebiče z hlavního napájení a proto i po instalaci musí být elektrická zásuvka napájení volně přístupná.**

Instalace

Umístění spotřebiče

Umístěte mrazničku na suchém, pravidelně větraném místě. Pro správnou a energeticky šetrnou činnost mrazničky je přípustná teplota okolí dána druhem mrazničky, což je uvedeno na výrobním štítku mrazničky.

Třída	Okolní teplota
SN (subnormální)	+10°C až 32 °C
N (normální)	+16°C až 32 °C
ST (subtropická)	+16°C až 38 °C
T (tropická)	+16°C až 43 °C



Mrazničku nestavte do blízkosti spotřebičů, vydávajících teplo např. topení, sporák, boiler apod. Nevstavujte mrazničku rovněž zbytečnému slunečnímu záření. Mraznička smí být umístěna minimálně 30 cm od olejových nebo uhelných kamínků. Pokud to není možné, použijte vhodnou izolaci.

Mrazničku rovněž nestavte do vlhkého prostředí, zvyšuje se výskyt námrazy a snižuje účinnost chlazení.

Na každé straně mrazničky musí být volný prostor nejméně 5-10 cm široký. Nad mrazničkou nechejte mezeru minimálně 30 cm, aby byla zajištěna dostatečná cirkulace vzduchu k odvětrání a chlazení jednotky kompresoru.

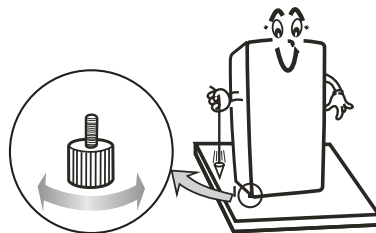
Nikdy nezakrývejte mraznici či případnou mřížku na zadní straně mrazničky.

Jestliže mrazničku musíte postavit na koberec, umístěte pod ní rovnou, pevnou izolační vložku, abyste mohli mraznici vyrovnat a abyste izolovali spodek mraznice před zahříváním.



Vyrovnaní spotřebiče

Jakmile mrazničku umístíte na své místo, upravte délku vyrovnávacích nožiček (vyšroubováním nebo zašroubováním) tak, aby mraznička stála ve vodorovné poloze. Spotřebič by nikdy neměl být nakloněn o více než 2°. Při nastavování polohy pomocí nastavitelných nožek, nastavte mrazničku do velice (ale opravdu velice) mírného „záklonu“, zajistíte tak automatické zavírání dveří.



Elektrické zapojení

Informace o elektrických parametrech jsou uvedené na výrobním štítku, který je umístěn ve spodní části vnitřního prostoru mrazničky. Vždy se ujistěte, že údaje na výrobním štítku odpovídají hodnotám ve Vaší elektrické síti. Elektrická zásuvka ve zdi musí mít uzemňovací kontakt a musí být instalována podle příslušných platných norem.

Upozornění pro osobní bezpečnost :

Nepoužívejte u mrazničky prodlužovací kabel, vícenásobné zástrčky, adaptéry ani vnější časové spínače či dálkové ovládání. Za žádných okolností neodstraňujte zemnicí kolík u elektrické zásuvky. Musíte-li použít prodlužovací kabel, ujistěte se, že hodnoty na kabelu odpovídají hodnotám uvedeným na štítku mrazničky.

Před každou údržbou nebo čištěním odpojte mrazničku od zásuvky. V případě, že je nutné vyměnit přívodní kabel za nový, delší apod., toto smí provádět pouze školený a kvalifikovaný servisní pracovník.



Důležité !!

Před zapojením spotřebiče se ujistěte, že je Vaše elektrická síť řádně uzemněna.

Zásuvka musí být během provozu mrazničky dostupná.

Je-li nutno přívodní kabel vyměnit či prodloužit, kontaktujte servisní středisko.

Výrobce ani distributor nepřipouštějí žádnou odpovědnost za vzniklé poruchy zmíněné v bezpečnostních pravidlech a způsobené jejich nedodržením.

Šetření energií

Zde uvádíme některé typy, které Vám pomohou ušetřit elektrickou energii a prodloužit životnost mrazničky.

- Dodržujte pokyny uvedené v části Umístění spotřebiče.
- Čas od času zkontrolujte, zda je mraznička dostatečně chlazená vzduchem (volná cirkulace vzduchu za mrazničkou).
- Neotevírejte dveře mrazničky častěji, než je nutné.
- Pokud to umožňuje teplota okolí a třída mrazničky, nastavte termostat na nižší stupeň chlazení.
- Před uložením čerstvých potravin se ujistěte, že dostatečně vychladly (alespoň na pokojovou teplotu). Chlazené potraviny vložte do mrazničky co nejdříve od nákupu.
- Potraviny skladujte v uzavřených nádobách nebo v jiných vhodných obalech. Neskladujte je v lednici bez obalu!
- Nánosy jiní a ledu snižují mrazicí účinnost a zvyšují tak spotřebu elektrické energie. Proto je pravidelně odstraňujte, jakmile dosáhnou tloušťky 3-5 mm.
- Kontrolujte, zda není poškozeno či znečištěno těsnění dveří. Toto rovněž zvyšuje spotřebu energie. Jestliže zjistíte tuto závadu, je třeba těsnění vyměnit. Výměnu provádí rovněž pouze autorizovaný servis.
- Kondenzátor na zadní straně mrazničky je třeba udržovat v čistotě.

Důležité bezpečnostní informace

Přečtěte si pozorně pokyny uvedené v tomto návodu obsahují důležité informace o bezpečné instalaci, používání a údržbě přístroje.

- Výrobek používejte pouze pro domácí potřebu a způsobem uvedeným v tomto návodu. Výrobek není určen ke komerčnímu použití.
 - Tento výrobek není určen pro používání osobami (včetně dětí), jimž fyzická, smyslová nebo mentální neschopnost či nedostatek zkušeností a znalostí zabraňuje v bezpečném používání spotřebiče, pokud na ně nebude dohlíženo nebo pokud nebyly instruovány ohledně použití spotřebiče osobou zodpovědnou za jejich bezpečnost.
 - Na děti by se mělo dohlížet, aby se zajistilo, že si nebudou se spotřebičem hrát. Nedovolte dětem, aby se v mrazničce schovávaly, mohly by se udusit nebo zůstat uvnitř jako v pasti.
 - Před prvním použitím zkontrolujte, zda napětí uvedené na štítku přístroje odpovídá napětí ve Vaší elektrické síti. Štítek je umístěn ve spodní části vnitřního prostoru mrazničky.
 - Z hlediska bezpečnosti smí být spotřebič zapojen pouze do zásuvky, která odpovídá platným předpisům a technickým normám.
 - Nedoporučujeme používání adaptérů a/nebo prodlužovací šňůry. Je-li jejich použití nezbytné, použijte jen takové, které vyhovují platným bezpečnostním normám, a dbejte, abyste nepřekročili limit napětí uvedený na prodlužovací šňůře či adaptéru.
 - Mraznička není určena pro činnost prostřednictvím vnějšího časového spínače nebo dálkového ovládání.
 - Napájecí přívod nesmí být poškozen ostrými nebo horkými předměty, otevřeným ohněm a nesmí se ponořit do vody.
 - Nestříkejte vodu či jiné kapaliny na zadní část mrazničky. Může to způsobit poruchu, poškození mrazničky a úraz elektrickým proudem.
 - Před každým použitím zkontrolujte napájecí přívod. Je-li napájecí přívod nebo vidlice poškozena, nikdy přístroj nepoužívejte. Poškozený kabel nebo vidlici smí opravit či vyměnit pouze autorizovaný servis.
 - Zamezte styku napájecího přívodu s ostrými hranami či horkými předměty.
 - Před čištěním, odmrazováním a jinou manipulací odpojte mrazničku ze sítě. Nikdy netahejte za přívodní šňůru, vždy za vidlici!
 - Vidlici napájecího přívodu nikdy nezasunujte do el. zásuvky a nevytahujte ze zásuvky mokřima rukama.
 - V případě úniku plynu v bytě nevytahujte zástrčku z elektrické zásuvky. Mohlo by dojít k jiskření a výbuchu unikajícího plynu.
 - Při chodu mrazničky se nedotýkejte mrazicích povrchů vlhkými nebo mokřima rukama. Kůže by mohla přimrznout.
 - Nevystavujte spotřebič atmosférickým vlivům (déšť, slunce, led apod.).
 - Spotřebič umístěte v dostatečné vzdálenosti od tepelných zdrojů (vařiče, trouby apod.)
 - Ventilační otvory mraznice nesmí být přikryty. Zakrytí ventilačních otvorů může přístroj poškodit.
 - Nepokládejte žádné předměty na horní plochu mraznice ani ji nepřikrývejte.
 - Zařízení vždy odpojte od sítě, pokud není delší dobu v provozu nebo při jeho čištění.
 - Zařízení nikdy neopravujte samostatně, pokud je poškozen síťový kabel nebo zástrčka, pokud je porouchané nebo došlo k jeho pádu či jakémukoliv jinému poškození. Poškozené zařízení předejte k prozkoumání, opravě nebo mechanickému nastavení autorizovanému servisnímu středisku.
 - Přístroj není určen pro venkovní použití!
 - V mraznici neskladujte výbušné či hořlavé látky jako např. dózy se spreji, rozpouštědla, benzin, lepidla a pod.
 - Nenechávejte zmraznout nápoje v lahvích, hlavně ne šumivé, jako jsou minerální vody, sekty, pivo, coca cola apod., protože se tekutina při zmraznutí rozpíná a dojde k prasknutí lahve.
 - Nejezte zmrazené potraviny (chléb, ovoce, zeleninu apod.), protože si můžete popálit sliznici úst.
 - Pokud je vůně nebo barva potravin podezřelá, tuto potravinu vyhodte, její požití může být nebezpečné.
 - Potraviny, i když jen částečně rozmrazené, nelze znovu zmrazovat
 - Dbejte na to, aby nedošlo k poškození zadní stěny mrazničky (kondenzoru ani trubek – například při přepravě), ani žádné jiné části mrazicího systému.
 - K odmrazování mrazničky nepoužívejte žádné ostré předměty. Používejte postup uvedený v kapitole Odmrazování.
- Upozornění: Uvnitř mrazničky nepoužívejte žádná elektronická zařízení.

Poznámka:

1. Nepokládejte těžké a magnetické předměty na vrchní stranu mrazničky. Můžete ovlivnit stabilní činnost mrazničky. Nepokládejte na vrchní stranu nádoby naplněné vodou. Při jejich převrnutí můžete poškodit mrazničku.
2. Oběh chladiva potrubím mrazničky může vydávat bublavý zvuk. Není to projev poruchy.
3. Je normální, že se zadní strana i boční strany mohou zahřívat. Je to projevem činnosti mrazicího potrubí.
4. Chladicím médiem této mrazničky je R600a, které je hořlavé. Dávejte proto pozor během přepravy, manipulace či instalace, abyste nepoškodili chladicí systém.
5. Tento výrobek nikdy nelikvidujte stejně jako obyčejný odpad. Řiďte se pokyny v části „Likvidace vysloužilé mrazničky“.

V případě potíží se obraťte se pouze na autorizovaný servis a používejte pouze originální náhradní díly.

Používání mrazničky

V mrazicí části je teplota pod $-18\text{ }^{\circ}\text{C}$. Používejte ji k uchování mražených potravin, výrobě ledu a k zmrazení čerstvých potravin. V mrazničce se uchovávají zmrazené potraviny po dobu několika měsíců (viz tabulka níže).

Obsluha

Mrazničku ovládáme pomocí knoflíku termostatu umístěného uvnitř mrazničky. Na knoflíku je stupnice od 0 do 7. Vyšší číslo na knoflíku termostatu znamená nižší teplotu. Stupeň 0 znamená vypnutou mrazničku. Pro běžné používání nastavte knoflík termostatu na stupeň 4. Chcete-li dosáhnout nižší vnitřní teploty, nastavte knoflík termostatu na stupeň 4 až 7.

Změna teploty okolí má vliv na teplotu uvnitř mrazničky. V souladu s tím upravte nastavení termostatu.

Teplota uvnitř mrazničky závisí rovněž na četnosti otevírání dveří.

Při nastavení termostatu na 0 není mraznička v chodu, avšak je stále pod napětím.

Z důvodů změny ročního období se nemá měnit nastavení teploty. Zvýšení okolní teploty bude zjištěno čidlem a kompresor bude automaticky uveden do provozu po delší časový interval, aby udržel nastavené teploty uvnitř prostoru mrazničky.

Zmrazování potravin

Zmrazovat je možno prakticky všechny potravinářské výrobky s výjimkou zeleniny konzumované v syrovém stavu (např. zelený salát apod.).

Ke zmrazování používejte pouze potraviny nejvyšší kvality, rozdělené na porce určené pro jednorázovou spotřebu. Potraviny je nutno balit do materiálů bez zápachu, odolné proti vnikání vzduchu a vlhkosti a nereagující na tuky. Nejlepšími materiály jsou: sáčky nebo archy z polyetylénové a hliníkové fólie.

Obal musí být těsný a těsně přiléhat k zmrazeným výrobkům. Nepoužívejte skleněné nádoby.

Čerstvé a teplé potraviny vložte za účelem zmrazení se nemají dotýkat již zmrazených potravin.

Horké potraviny předem zchlaďte na pokojovou teplotu předtím, než je umístíte do mrazničky. Snížíte tak spotřebu energie.

Kdyby po zavření dveří mrazničky nešly dveře ihned zpět otevřít, doporučujeme počkat 1 až 2 minuty, až se vyrovná vzniklý podtlak.

Uchovávání zmrazených potravin

Zmrazené potraviny uchováváme v mrazicím prostoru. Doba uchovávání závisí na druhu potraviny a teplotě uvnitř mrazicího prostoru (třídě mrazicího prostoru). Teplota uvnitř mrazicího prostoru této ledničky je pod $-18\text{ }^{\circ}\text{C}$.

U průmyslově zmrazených potravin (koupených již zmrazené), je na obalu vyznačena doba a teplota uchovávání. Nakupujte proto jen vhodně zabalené potraviny, které mají na obalu uvedeny všechny důležité údaje a jsou skladovány v mrazicích pultech při teplotě min. $-18\text{ }^{\circ}\text{C}$.

Potraviny chraňte před rozmrazením, protože zvýšení teploty zkracuje dobu uchovávání a zhoršuje jejich kvalitu.

Orientační tabulka uchovávání potravin

Výrobky	Měsíce
Hovězí	6-8
Telecí	3-6
Drůbky	1-2
Vepřové	3-6
Drůbež	6-8
Vejsce	3-6
Ryby	3-6
Zelenina	10-12
Ovoce	10-12

Rozmrazování zmražených potravin

Částečně rozmražené či rozmražené potraviny spotřebujte co nejdříve. Po rozmražení se rychle aktivují mikroorganismy a potraviny se rychle kazí.

Výroba ledu

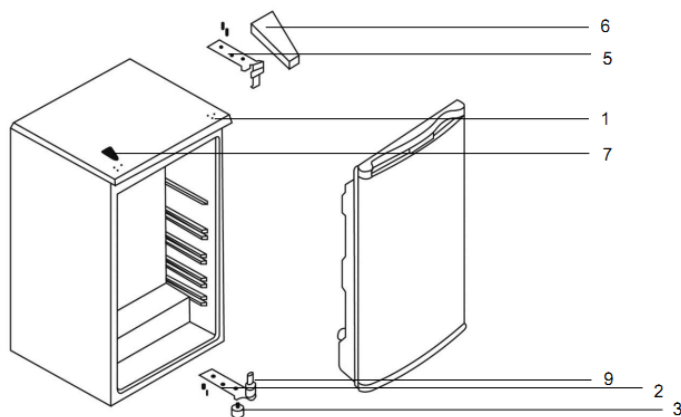
Pro výrobu ledu nastavte termostat na střední stupeň (4). Nádobku nebo sáček na led naplňte příslušným množstvím vody a vložte do mrazicího prostoru. Doba výroby ledu závisí na teplotě okolí, nastavení termostatu a četosti otevírání dveří. V průměru trvá výroba ledu mezi 2 a 6 hodinami.

Změna směru otevírání dvířek

Pokud Vám nevyhovuje směr otevírání dveří, můžete jej změnit. Před začátkem této činnosti nejprve odpojte spotřebič od přívodu elektrické energie. Doporučujeme, aby Vám asistovala druhá osoba. Pokud je třeba chladničku naklonit, maximální úhel náklonu smí být 40°.

1. Nejdříve odstraňte horní kryt závěsu (6).
2. Odstraňte dva šrouby (1), které drží horní závěs (5) (na pravé straně) k tělu ledničky. Odstraňte horní závěs (5).
3. Zdvihněte dvířka a položte je na měkkou podložku, aby jste je nepoškodili.
4. Přemístěte celý kryt (7) z levé strany na pravou.
5. Odstraňte dva šrouby (8), které drží spodní závěs (2) na pravé straně a odstraňte jej.
6. Odšroubujte levou přední nohu ledničky (3) a našroubujte ji na pravou stranu.
7. Před upevněním spodního závěsu (2) na levou stranu prohodte čep (9) a nohu (3) na druhou stranu závěsu. Pak našroubujte spodní závěs na levou spodní stranu ledničky do předem vyvrtaných otvorů.
8. Usadte dvířka do spodního závěsu (2) a ujistěte se, že dobře sedí.
9. Dvířka zavřete a zarovnejte levou hranu dvířek přesně s tělem lednice a zkontrolujte, zda magnetické těsnění dobře sedí.
10. Nasaďte horní závěs a upevněte jej dobře dvěma šrouby (1). Pozor, neutahujte horní šrouby, dokud horní hrana dvířek není přesně zarovnaná s horní hranou lednice.
11. Nasaďte horní kryt závěsu (6).

Pokud máte se změnou otevírání dvířek problémy, je lépe obrátit se na Vašeho prodejce nebo autorizovaný servis.



Údržba a čištění

1. Před každým čištěním odpojte mrazničku od elektrické sítě.
2. K čištění vnějších ploch používejte vlhký hadřík a neutrální čisticí prostředek. Nepoužívejte čisticí prostředky s brusnými částicemi.
3. Před čištěním vnitřních ploch vyjměte potraviny, poličky a jiné vybavení. Části z umělé hmoty nejsou vhodné do myčky nádobí. Myjte je běžnými saponátovými prostředky a důkladně opláchněte pod tekoucí vodou.
4. Vnitřek ledničky umyjte vlažnou vodou s trochou octa. Dále dokonale opláchněte vlhkým hadříkem a řádně vysušte.
5. Pravidelně otírejte těsnění dvířek. Případné skvrny na vnitřním povrchu otřete hadříkem namočeným ve vodě s trochou octa.
6. Čas od času opatrně odstraňte z výparníku (mřížka na zadní straně) a z kondenzátoru prach pomocí měkkého kartáče či vysavače.
7. Při stěhování přepravujte ledničku ve svislé poloze a nedržte ji ani za dvířka ani za držadla dveří. Nenaklánejte mrazničku do úhlu většího než 40°

Ruční odmrazování mrazničky

- Doporučujeme spojit odmrazování a čištění spotřebiče (viz předchozí kapitola)
- Doporučujeme odmrazovat spotřebič alespoň 1 – 2 krát ročně nebo v případě, že se vytvoří větší vrstva námrazy (3-5 mm).
- Vyjměte všechny potraviny z mrazničky.
- Odpojte mrazničku od elektrické zásuvky.
- Knoflík termostatu vypněte na „0“ a nechte dveře mrazničky otevřené.
- Vyjměte všechny zásuvky, misky a police.
- Led neodmrazujte pomocí elektrických či jiných přístrojů (vysoušeč vlasů apod.) ani pomocí ostrých předmětů.
- Po skončeném odmrazování mrazničku vysušte suchým hadříkem, nastavte termostat dle přání a zavřete dveře mrazničky.

Při výpadku proudu

V případě výpadku proudu, dokonce i v létě, je mraznička schopna uchovat čerstvé potraviny po dobu několika hodin (15 h). Při výpadku proudu nevkládějte další potraviny do mrazničky ani mrazáku. Omezte co nejvíce otevírání dvířek. Jestliže je výpadek proudu znám předem, připravte si do nádoby led a umístěte jej do horní části mrazničky.



Odstraňování závad

Při používání mrazničky se mohou objevit poruchy v činnosti. Uvádíme jen některé z nich, které jsou především následkem nesprávného používání a můžete je odstranit sami.

Mraznička po zapojení do sítě nefunguje

- Zkontrolujte, zda je v zásuvce napětí a je-li přístroj zapojen (knoflík termostatu je nastaven na více než „0“).

Chladicí systém funguje delší dobu bez přerušení

- Časté otevírání dveří a nebo dlouho otevřené dveře.
- Nesprávně zavřené dveře (možné je cizí těleso mezi dveřmi, vyvěšené závěsy dveří, poškozené těsnění)
- Bylo uloženo velké množství čerstvých potravin.
- Kvůli nedostatečnému chlazení kompresoru a kondenzátoru zkontrolujte cirkulaci vzduchu za mrazničkou a očistěte zadní část od prachu.

Nahromadění ledu na zadní stěně uvnitř mrazničky

- Špatné těsnění dveří – očistěte ho nebo nechte vyměnit.
- Časté otevírání dveří a nebo dlouho otevřené dveře.
- Bylo uloženo teplé jídlo do mrazničky.
- Potraviny nebo nádoba na ně se dotýkají zadní stěny uvnitř mrazničky.

Z mrazničky vytéká voda

- Nahromadění jinovatky či ledu snižuje výkon lednice – odmraďte ji.

Hluk

Oběh mrazicího média v mrazicím systému způsobuje sám o sobě určitý hluk. Úroveň hluku závisí na umístění, správném používání a údržbě přístroje.

- Při chodu kompresoru je slyšet šum kapaliny a hluk kompresoru. Při jeho nečinnosti slyšíme průtok mrazicí kapaliny. To je normální a nemá to vliv na životnost mrazničky.
- Po rozběhu mrazničky může být její činnost hlasitější. Rovněž toto není znakem poruchy, v průběhu času se hlasitost těchto zvuků snižuje.
- Občas se v průběhu činnosti mrazničky objeví i silnější a neobvyklé zvuky. Tyto bývají následkem nesprávného umístění:

Mraznička musí stát na rovném a pevném podkladě a musí být vyrovnána do vodorovné polohy pomocí nastavitelných nohou.

Nesmí se dotýkat stěny nebo sousedního nábytku.

Zkontrolujte, zda je vnitřní vybavení umístěno správně na svém místě a zda se obaly potravin (sklenky, plechovky apod.) nedotýkají.

Likvidace vysloužilé mrazničky

- Když Vaše mraznička doslouží, je třeba ji zlikvidovat. Pokud je vybavena zámekem, rozbijte jej, aby nemohlo dojít k tomu, že se uvnitř omylem zamkne dítě. Popřípadě odstraňte dveře úplně.

- Mrazicí systém je naplněn mrazicím médiem a izolačními látkami, které je nutno odsát a zlikvidovat. Proto není možno mrazničku likvidovat s běžným odpadem. Musí být zajištěno, že nedojde k poškození mrazicího okruhu hlavně v jeho zadní části blízko výpárniku a úniku mraziva do prostoru. Vysloužilé mrazničky odveďte do nejbližšího sběrného dvora. Informace o sběrných místech obdržíte u příslušných orgánů místní správy nebo u svého prodejce.





Zpětný odběr elektroodpadu

Informace pro uživatele k likvidaci elektrických a elektronických zařízení (z domácnosti)

Uvedený symbol na výrobku nebo v průvodní dokumentaci znamená, že použité elektrické nebo elektronické výrobky nesmí být likvidovány společně s komunálním odpadem. Za účelem správné likvidace výrobku jej odevzdejte na určených sběrných místech, kde budou přijata zdarma.

Správnou likvidací tohoto produktu pomůžete zachovat cenné přírodní zdroje a napomáháte prevenci potenciálních negativních dopadů na životní prostředí a lidské zdraví, což by mohly být důsledky nesprávné likvidace odpadů. Další podrobnosti si vyžádejte od místního úřadu, nejbližšího sběrného místa, v Zákonu o odpadech příslušné země, v ČR č. 185/2001 Sb. v platném znění. Dále rovněž na www.zasobovani.cz/odber a na internetových stránkách www.elektrowin.cz a www.asekol.cz (likvidace elektroodpadu).

Při nesprávné likvidaci tohoto druhu odpadu mohou být v souladu s národními předpisy uděleny pokuty.

Informační list

Dodavatel	Zasobování a.s., Chloumecká 3376, 27601 Mělník, Česká republika
Model	BD35
Kategorie modelu	8
Třída energetické účinnosti	A++
Spotřeba energie	113 kWh za rok
Užitný objem mrazicího prostoru	30 l *
Doba skladování při vypnutí	15,8 h
Mrazicí výkon	2 kg / 24 hod
Klimatická třída	N/ST. Tento přístroj je určen k použití za teploty okolí od 10°C do 38 °C
Hluk	≤ 42 dB (A)

Celostátní nositel servisu zajišťující opravy
a náhradní díly prostřednictvím
smluvních partnerů je:

INTERSERVIS LIBEREC s.r.o.
460 07 Liberec 7, 28. října 41
tel.: +420 482 771 547, fax: +420 482 771 515
info@inter-servis.cz, www.inter-servis.cz



ČESKY

Mraznička

Professor BD35

Informácie pre inštaláciu, používanie a údržbu

Pred inštaláciou a prvým použitím si pozorne prečítajte tento návod na použitie a ďalšie inštrukcie a upozornenia. Uschovajte na neskoršie použitie.

SLOVENSKY

*Overte si, či máte správne vyplnený záručný list
a spoločne so záručným listom starostlivo uschovajte aj doklad o zaplatení.*

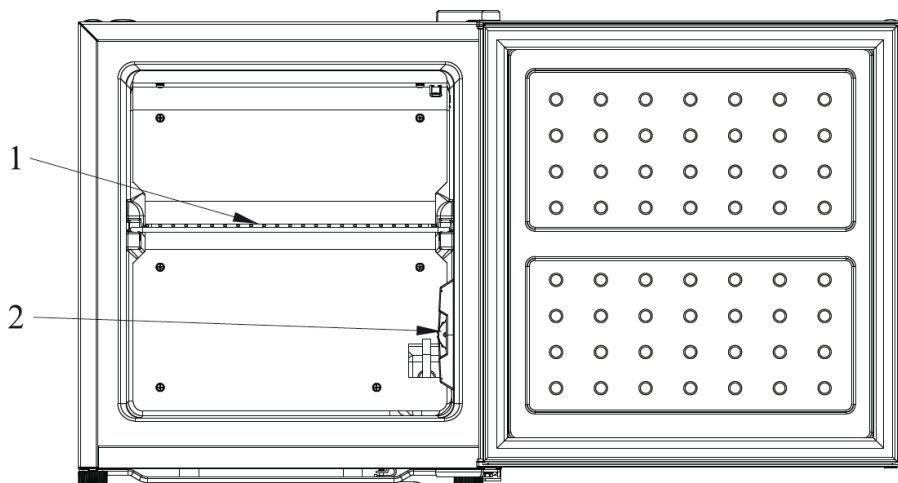
Dovozca: Zásobování a.s., Chloumecká 3376, 276 01 Mělník, ČR - www.EVA.cz

Obsah balenia BD95 :

<i>Mraziace priehradky</i>	2 ks
<i>Návod na použitie</i>	1 ks
<i>Záručný list</i>	1 ks
<i>Energetický štítok</i>	1 ks

Popis mrazničky

1. Priehradky mrazničky
2. Termostat - nastavenie teploty



Pred prvým použitím

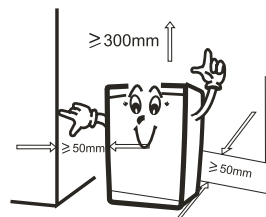
- Po odstránení obalu sa presvedčte, či mraznička nebola počas prepravy poškodená a či sa dvere dobre zatvárajú. V prípade akýchkoľvek pochybností sa obráťte na svojho predajcu alebo príslušný odborný servis. Odstráňte tiež všetky plastové obalové alebo fixačné materiály (samolepiace pásky uchycujúci vnútorné dvierka a pod.).
- Všetky použité obalové materiály sú recyklovateľné. Obalový materiál likvidujte v súlade s platnými predpismi a ekologicky šetrným spôsobom.
- Obalový materiál (plastové vrecia a pod) musí byť ako možný zdroj nebezpečenstva odstránený z dosahu detí.
- Skontrolujte si, či dodávka obsahuje všetky vyššie uvedené časti.
- Pred prvým zapojením do siete elektrického prúdu by mala mraznička stáť minimálne 2 hodiny v pokoji. Zmiernia sa tým možnosť nesprávnej činnosti mraziaceho systému vplyvom dopravy.
- Dôkladne očistite mrazničku, zvlášť vnútro (dodržujte pokyny v časti Čistenie a údržba).
- Ak je uložené niektoré vybavenie či príslušenstvo mrazničky (poličky, priehradky a pod.) mimo svoje miesto, umiestnite ho tak, ako je popísané v kapitole Popis mrazničky.
- Pozorne si preštudujte tento návod na použitie a uschovajte ho pre prípad neskoršej potreby.
- Nevysúvajte či nezasúvajte police a regály násilím, môžete ich poškodiť.
- Pred inštaláciou mrazničky skontrolujte, či nie je poškodený povrch, elektrický kábel a zásuvka. V prípade poškodenia nikdy neopravujte elektrický prívod sami, ale zavolajte autorizovaný servis.
- Je potrebné umožniť vypnutie spotrebiča z hlavného napájania a preto aj po inštalácii musí byť elektrická zásuvka napájania voľne prístupná.

Inštalácia

Umiestnenie spotrebiča

Umiestnite mrazničku na suchom, pravidelne vetranom mieste. Pre správnu a energeticky šetrnú činnosť mrazničky je prípustná teplota okolia daná druhom mrazničky, čo je uvedené na výrobnom štítku mrazničky.

Trieda	Okolité teplota
SN (subnormálna)	+10°C až 32 °C
N (normálna)	+16°C až 32 °C
ST (subtropická)	+16°C až 38 °C
T (tropická)	+16°C až 43 °C



Mrazničku neumiestňujte do blízkosti spotrebičov, vydávajúcich teplo napr. kúrenie, sporák, bojler a pod. Nevystavujte mrazničku tiež zbytočnému slnečnému žiareniu. Mraznička môže byť umiestnená minimálne 30 cm od olejových alebo uhoľných kamienok. Ak to nie je možné, použite vhodnú izoláciu.

Mrazničku tiež nestavajte do vlhkého prostredia, zvyšuje sa výskyt námrazy a znižuje účinnosť mrazenia.

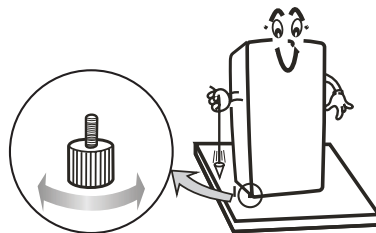
Na každej strane mrazničky musí byť voľný priestor najmenej 5-10 cm široký. Nad mrazničkou nechajte medzeru minimálne 30 cm, aby bola zaistená dostatočná cirkulácia vzduchu na odvetranie a mrazenie jednotky kompresora. Nikdy nezakrývajte mrazničku či mriežku na zadnej strane mrazničky.

Ak mrazničku musíte postaviť na koberec, umiestnite pod ňou rovnú, pevnú izolačnú vložku, aby ste mohli mrazničku vyrovať a aby ste izolovali jej spodok pred zahrievaním.



Vyrovnanie spotrebiča

Ako náhle mrazničku umiestnite na svoje miesto, upravte dĺžku vyrovnávacích nožičiek (vyskrutkovaním alebo zaskrutkovaním) tak, aby mraznička stála vo vodorovnej polohe. Spotrebič by nikdy nemal byť naklonený o viac ako 2 °. Pri nastavovaní polohy pomocou nastaviteľných nožičiek, nastavte mrazničku do veľmi (ale naozaj veľmi) mierneho „záklona“, zaistíte tak automatické zatváranie dveríok.



Elektrické zapojenie

Informácie o elektrických parametroch sú uvedené na výrobnom štítku, ktorý je umiestnený v spodnej časti vnútorného priestoru mrazničky. Vždy sa uistite, že údaje na výrobnom štítku zodpovedajú hodnotám vo Vašej elektrickej sieti. Elektrická zásuvka v stene musí mať uzemňovací kontakt a musí byť inštalovaná podľa príslušných platných noriem.

Upozornenie pre osobnú bezpečnosť:

Nepoužívajte u mrazničky predlžovací kábel, viacnásobné zástrčky, adaptéry ani vonkajšie časové spínače či diaľkové ovládanie. Za žiadnych okolností neodstraňujte uzemňovací kolík u elektrickej zásuvky. Ak musíte použiť predlžovací kábel, uistite sa, že hodnoty na kábli zodpovedajú hodnotám uvedeným na štítku mrazničky. Pred každou údržbou alebo čistením odpojte mrazničku od zásuvky. V prípade, že je nutné vymeniť prírodný kábel za nový, dlhší a pod., toto smie vykonávať iba školený a kvalifikovaný servisný pracovník.



Dôležité!

Pred zapojením spotrebiča sa uistite, že je Vaša elektrická sieť riadne uzemnená. Zásuvka musí byť počas prevádzky mrazničky dostupná. Ak je nutné prírodný kábel vymeniť alebo predĺžiť, kontaktujte servisné stredisko. Výrobca ani distribútor nepripúšťajú žiadnu zodpovednosť za vzniknuté poruchy uvedené v bezpečnostných pravidlách a spôsobené ich nedodržaním.

Šetrenie energiou

Tu uvádzame niektoré typy, ktoré Vám pomôžu ušetriť elektrickú energiu a predĺžiť životnosť mrazničky.

- Dodržujte pokyny uvedené v časti Umiestnenie spotrebiča.
- Čas od času skontrolujte, či je mraznička dostatočne mrazená vzduchom (voľná cirkulácia vzduchu za mrazničkou).
- Neotvárajte dvere mrazničky častejšie, než je nutné.
- Ak to umožňuje teplota okolia a trieda mrazničky, nastavte termostat na nižší stupeň mrazenia.
- Pred uložením čerstvých potravín sa uistite, že dostatočne vychladli (aspoň na izbovú teplotu). Mrazené potraviny vložte do mrazničky čo najskôr od nákupu.
- Potraviny skladujte v uzavretých nádobách alebo v iných vhodných obaloch. Neskladujte je v mrazničke bez obalu!
- Námraza znižuje mraziacu účinnosť a zvyšuje tak spotrebu elektrickej energie. Preto ju pravidelne odstraňujte, ak dosiahne hrúbku 3-5 mm.
- Kontrolujte, či nie je poškodené alebo znečistené tesnenie dverí. Toto tiež zvyšuje spotrebu energie. Ak zistíte túto závalu, treba tesnenie vymeniť. Výmenu vykonáva tiež iba autorizovaný servis.
- Kondenzátor a mraziacu mriežku na zadnej strane mrazničky je potrebné udržiavať v čistote.





Dôležité bezpečnostné informácie

Prečítajte si pozorne pokyny uvedené v tomto návode. Obsahujú dôležité informácie o bezpečnej inštalácii, používaní a údržbe prístroja.

- Výrobok používajte iba pre domácu potrebu a spôsobom uvedeným v tomto návode. Výrobok nie je určený ku komerčnému použitiu.
- Tento výrobok nie je určený pre používanie osobami (vrátane detí), ktorým fyzická, zmyslová alebo mentálna neschopnosť či nedostatok skúseností a znalostí zabraňuje v bezpečnom používaní spotrebiča, pokiaľ na ne nebude dohliadané alebo pokiaľ neboli poučení ohľadne použitia spotrebiča osobou zodpovednou za ich bezpečnosť.
- Na deti by sa malo dohliadať, aby sa zabezpečilo, že si nebudú so spotrebičom hrať.
- Pred prvým použitím skontrolujte, či napätie uvedené na štítku prístroja zodpovedá napätiu vo Vašej elektrickej sieti. Štítok je umiestnený v spodnej časti vnútorného priestoru mrazničky.
- Z hľadiska bezpečnosti smie byť spotrebič zapojený iba do zásuvky, ktorá zodpovedá platným predpisom a technickým normám.
- Neodporúčame používanie adaptérov a / alebo predlžovacie šnúry. Ak je ich použitie nevyhnutné, použite len také, ktoré vyhovujú platným bezpečnostným normám, a dbajte, aby ste neprekročili limit napätia uvedený na predlžovací šnúre či adaptéra.
- Mraznička nie je určená pre činnosť prostredníctvom vonkajšieho časového spínača alebo diaľkového ovládania.
- Napájací prívod nesmie byť poškodený ostrými alebo horúcimi predmetmi, otvoreným ohňom a nesmie sa ponoriť do vody.
- Nestriekajte vodu či iné kvapaliny na zadnú časť mrazničky. Môže to spôsobiť poruchu, poškodenie mrazničky a úraz elektrickým prúdom.
- Pred každým použitím skontrolujte napájací prívod. Ak je napájací prívod alebo vidlica poškodená, nikdy prístroj nepoužívajte. Poškodený kábel alebo vidlicu smie opraviť či vymeniť iba autorizovaný servis.
- Zabráňte kontaktu napájacieho prívodu s ostrými hranami či horúcimi predmetmi.
- Pred čistením, odmrzovaním a inou manipuláciou odpojte mrazničku zo siete. Nikdy neťahajte za prívodnú šnúru, vždy za vidlicu!
- Vidlicu napájacieho prívodu nikdy nevkładajte do el. zásuvky a nevyťahujte zo zásuvky mokkými rukami.
- Pri chode mrazničky sa nedotýkajte mraziacich povrchov vlhkými alebo mokkými rukami. Koža by mohla primrznúť.
- Nevystavujte spotrebič atmosférickým vplyvom (dážď, slnko, ľad a pod.)
- Spotrebič umiestnite v dostatočnej vzdialenosti od tepelných zdrojov (variče, rúry a pod.)
- Ventilačné otvory mrazničky nesmú byť zakryté. Zakrytie ventilačných otvorov môže prístroj poškodiť.
- Nepokladajte žiadne predmety na hornú plochu mrazničky ani ju neprikrývajte.
- Zariadenie vždy odpojte od siete, pokiaľ nie je dlhšiu dobu v prevádzke alebo pri jeho čistení.
- Zariadenie nikdy neopravujte samostatne, ak je poškodený sieťový kábel alebo zástrčka, ak je pokazené alebo došlo k jeho pádu či akémukoľvek inému poškodeniu. Poškodené zariadenie odovzdajte na preskúmanie, opravu alebo mechanickému nastaveniu autorizovanému servisnému stredisku.
- Prístroj nie je určený pre vonkajšie použitie!
- V mrazničke neskladujte výbušné alebo horľavé látky ako napr. dózy so spreji, rozpúšťadlá, benzín, lepidlá a pod.
- Nenechávajte zamrznúť nápoje vo fľašiach, hlavne nie šumivé, ako sú minerálne vody, sekty, pivo, coca cola a pod., pretože sa tekutina pri zamrznutí rozpína a dôjde k prasknutiu fľaše.
- Nejedzte zmrazené potraviny (chlieb, ovocie, zeleninu a pod), pretože si môžete popáliť sliznicu úst.
- Ak je vôňa alebo farba potravín podozrivá, túto potravinu vyhoďte, jej požití môže byť nebezpečné.
- Dbajte na to, aby nedošlo k poškodeniu zadnej steny mrazničky (kondenzora ani trubiek • napríklad pri preprave), ani žiadne iné časti mraziaceho systému.
- K odmrzovaniu mrazničky nepoužívajte žiadne ostré predmety. Používajte postup uvedený v kapitole Odmrzovanie.

Upozornenie: Vo vnútri mrazničky nepoužívajte žiadne elektronické zariadenia.





Poznámka:

1. Nekladte ťažké a magnetické predmety na vrchnú stranu mrazničky. Môžete ovplyvniť stabilnú činnosť mrazničky. Nekladte na vrchnú stranu nádoby naplnenej vodou. Pri ich prevrhnutí môžete poškodiť mrazničku.
2. Obeh mrazivá potrubím mrazničky môže vydávať bublavý zvuk. Nie je to prejav poruchy.
3. Je normálne, že sa zadná strana i bočné strany môžu zahrievať. Je to prejavom činnosti mraziaceho potrubia.
4. Mraziace médium tejto mrazničky je R600a, ktoré je horľavé. Dávajte preto pozor počas prepravy, manipulácie či inštalácie, aby ste nepoškodili mraziaci systém.
5. Tento výrobok nikdy nelikvidujte rovnako ako obyčajný odpad. Riadte sa pokynmi v časti „Vyradenie mrazničky“. V prípade problémov sa obracajte len na autorizovaný servis a používajte iba originálne náhradné diely.

Používanie mrazničky

V mraziacej časti je teplota pod -18°C . Používajte ju na uchovávanie mrazených potravín, výrobe ľadu a na zmrazenie čerstvých potravín. V mrazničke sa uchovávajú zmrazené potraviny po dobu niekoľkých mesiacov (pozri tabuľku nižšie).

Obsluha

Mrazničku ovládame pomocou gombíka termostatu umiestneného vo vnútri mrazničky. Na gombíka je stupnica od 0 do 7. Vyššie číslo na gombíku termostatu znamená nižšiu teplotu. Stupeň 0 znamená vypnutú mrazničku. Pre bežné používanie nastavte gombík termostatu na stupeň 4. Ak chcete dosiahnuť nižšie vnútorné teploty, nastavte gombík termostatu na stupeň 4 až 7.

Zmena teploty okolia má vplyv na teplotu vo vnútri mrazničky. V súlade s tým upravte nastavenia termostatu.

Teplota vo vnútri mrazničky závisí aj od frekvencie otvárania dverí.

Pri nastavení termostatu na 0 nie je mraznička v chode, avšak je stále pod napätím.

Z dôvodov zmeny ročného obdobia sa nemá meniť nastavenie teploty. Zvýšenie teploty okolia bude zistené snímačom a kompresor bude automaticky uvedený do prevádzky po dlhší časový interval, aby udržal nastavenú teplotu vo vnútri priestoru mrazničky.

Zmrazovanie potravín

- Zmrazovať je možné prakticky všetky potravinárske výrobky s výnimkou zeleniny konzumovanej v surovom stave (napr. zelený šalát a pod).
- Na zmrazovanie používajte iba potraviny najvyššej kvality, rozdelené na porcie určené pre jednorazovú spotrebu.
- Potraviny je nutné baliť do materiálov bez zápachu, odolné proti vnikaniu vzduchu a vlhkosti a nereagujúce na tuky. Najlepšimi materiálmi sú: sáčky alebo háčky z polyetylénovej a hliníkovej fólie.
- Obal musí byť tesný a tesne priliehať k zmrazeným výrobkom. Nepoužívajte sklenené nádoby.
- Čerstvé a teplé potraviny vložené za účelom zmrazenia sa nemajú dotýkať už zmrazených potravín.
- Horúce potraviny vopred schladzte na izbovú teplotu predtým, než ich umiestnite do mrazničky. Znížite tak spotrebu energie.
- Keby po zatvorení dverí mrazničky nešli dvere ihneď späť otvoriť, odporúčame počkať 1 až 2 minúty, až sa vyrovná vzniknutý podtlak.

Uchovávanie zmrazených potravín

Zmrazené potraviny uchovávame v mraziacom priestore. Doba uchovávania závisí na druhu potraviny a teplote vo vnútri mraziaceho priestoru (triede mraziaceho priestoru). Teplota vo vnútri mraziaceho priestoru tejto chladničky je pod -18°C .

U priemyselne zmrazených potravín (kúpené už zmrazené), je na obale vyznačená doba a teplota skladovania.



Nakupujte preto len vhodne zabalené potraviny, ktoré majú na obale uvedené všetky príslušné údaje a sú skladované v mraziacich pultoch pri teplote min. -18 ° C.

Potraviny chráňte pred rozmrazovaním, pretože zvýšenie teploty skracuje dobu uchovávanía a zhoršuje ich kvalitu.

Orientačná tabuľka uchovávanie potravín

Výrobky	Mesiaca
Hovädzie	6-8
Telacie	3-6
Drobky	1-2
Bravčové	3-6
Hydina	6-8
Vajcia	3-6
Ryby	3-6
Zelenina	10-12
Ovocie	10-12

Rozmrazovanie zmrazených potravín

Čiastočne rozmrazené alebo rozmrazené potraviny spotrebujte čo najskôr. Po rozmrazení sa rýchlo aktivujú mikroorganizmy a potraviny sa rýchlo kazia.

Výroba ľadu

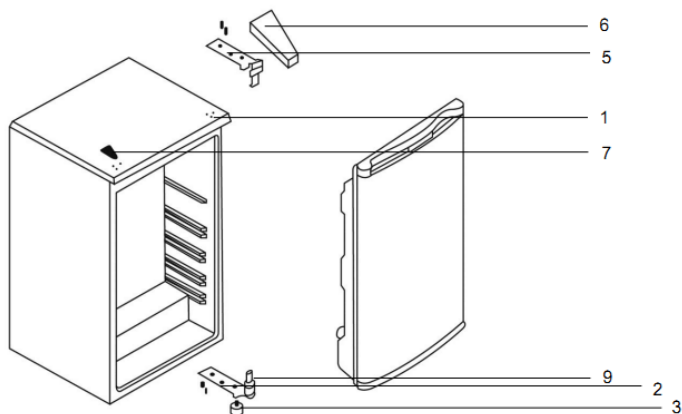
Pre výrobu ľadu nastavte termostat na stredný stupeň (4). Nádobku alebo vrecko na ľad naplňte príslušným množstvom vody a vložte do mraziaceho priestoru. Doba výroby ľadu závisí od teploty okolia, nastavenia termostatu a častosti otvárania dverí. V priemere trvá výroba ľadu medzi 2 a 6 hodinami.

Zmena smeru otvárania dverí

Ak Vám nevyhovuje smer otvárania dverí, môžete ho zmeniť. Pred začiatkom tejto činnosti najprv odpojte spotrebič od prívodu elektrickej energie. Odporúčame, aby Vám asistovala druhá osoba. Ak je potrebné chladničku nakloniť, maximálny uhol náklonu smie byť 40 °.

1. Najskôr odstráňte horný kryt závesu (6).
2. Odstráňte dve skrutky (1), ktoré držia horný záves (5) (na pravej strane) k telu chladničky. Odstráňte horný záves (5).
3. Zdvihnite dvierka a položte ich na mäkkú podložku, aby ste ich nepoškodili.
4. Premiestnite celý kryt (7) z ľavej strany na pravú.
5. Odstráňte dve skrutky (8), ktoré držia spodný záves (2) na pravej strane a odstráňte ho.
6. Odskrutkujte ľavú prednú nohu chladničky (3) a naskrutkujte ju na pravú stranu.
7. Pred upevnením spodného závesu (2) na ľavú stranu prehodte čap (9) a nohu (3) na druhú stranu závesu. Potom naskrutkujte spodný záves na ľavú spodnú stranu chladničky do vopred vyvŕtaných otvorov.
8. Usadte dvierka do spodného závesu (2) a uistite sa, že dobre sedí.
9. Dvierka zatvorte a zarovnajte ľavú hranu dverí presne s telom chladničky a skontrolujte, či magnetické tesnenie dobre sedí.
10. Nasadte horný záves a upevnite ho dobre dvoma skrutkami (1). Pozor, neuťahujte hornej skrutky, kým horná hrana dverí nie je presne zarovnaná s hornou hranou chladničky.
11. Nasadte horný kryt závesu (6).

Ak máte so zmenou otvárania dverí problémy, je lepšie obrátiť sa na Vášho predajcu alebo autorizovaný servis.



Ak máte so zmenou otvárania dverí problémy, je lepšie obrátiť sa na Vášho predajcu alebo autorizovaný servis.

Údržba a čistenie

1. Pred každým čistením odpojte mrazničku od elektrickej siete.
2. Na čistenie vonkajších plôch používajte vlhkú handričku a neutrálny čistiaci prostriedok. Nepoužívajte čistiace prostriedky s brúsnyimi časticami.
3. Pred čistením vnútorných plôch vyberte potraviny, poličky a iné vybavenie. Časti z umelej hmoty nie sú vhodné do umývačky riadu. Umývajte je bežnými saponátovými prostriedkami a dôkladne opláchnite pod tečúcou vodou.
4. Vnútro mrazničky umyte vlažnou vodou s trochou octu. Ďalej dokonale opláchnite vlhkou handričkou a riadne vysušte.
5. Pravidelne utierajte tesnenie dverí. Prípadné škvrny na vnútornom povrchu utrite handričkou namočenou vo vode s trochou octu.
6. Čas od času opatrne odstráňte z výparníka (mieška na zadnej strane) a z kondenzátora prach pomocou mäkkej kefy alebo vysávača.
7. Pri sťahovaní prepravujte mrazničku vo zvislej polohe a nedržte ju ani za dverka ani za držadlá dverí. Nenakláňajte mrazničku do uhla väčšieho ako 40 °

Ručné odmrazovanie mrazničky

- Vyberte všetky potraviny z mrazničky.
- Odpojte mrazničku od elektrickej zásuvky.
- Gombík termostatu vypnite na „0“ a nechajte dvere mrazničky otvorené.
- Vyberte všetky zásuvky, misky a police.
- Ľad neodmrazujte pomocou elektrických či iných prístrojov (sušič vlasov a pod.) ani pomocou ostrých predmetov.
- Po skončení odmrazovania mrazničku vysušte suchou handričkou, nastavte termostat podľa prania a zatvorte dvere mrazničky.

Pri výpadku prúdu

V prípade výpadku prúdu, dokonca aj v lete, je mraznička schopná uchovať čerstvé potraviny po dobu niekoľkých hodín (15 h). Pri výpadku prúdu nekladajte ďalšie potraviny do mrazničky. Obmedzte čo najviac otvárania dverí. Ak je výpadok prúdu známy vopred, pripravte si do nádoby ľad a umiestnite ho do hornej časti mrazničky.

Odstraňovanie porúch

Pri používaní mrazničky sa môžu objaviť poruchy v činnosti. Uvádzame len niektoré z nich, ktoré sú predovšetkým následkom nesprávneho používania a môžete ich odstrániť sami.

Mraznička po zapojení do siete nefunguje

- Skontrolujte, či je v zásuvke napätie a či je prístroj zapojený (gombík termostatu je nastavený na viac než „0“).

Mraziaci systém funguje dlhšiu dobu bez prerušenia

- Časté otváranie dverí alebo dlho otvorené dvere.
- Nesprávne zatvorené dvere (možné je cudzie teleso medzi dverami, vyvesené závesy dverí, poškodené tesnenie)
- Bolo uložené veľké množstvo čerstvých potravín.
- Kvôli nedostatočnému mrazenia kompresora a kondenzátora skontrolujte cirkuláciu vzduchu za mrazničkou a očistite zadnú časť od prachu.

Nahromadenie ľadu na zadnej stene vo vnútri mrazničky

- Zlé tesnenie dverí - očistite ho alebo nechajte vymeniť.
- Časté otváranie dverí alebo dlho otvorené dvere.
- Bolo uložené teplé jedlo do mrazničky.
- Potraviny alebo nádoba na ne sa dotýkajú zadnej steny vo vnútri mrazničky.

Z mrazničky vyteká voda

- Nahromadenie námrazy či ľadu znižuje výkon mrazničky - odmrazte ju.

Hluk

Obeh mraziaceho média v mraziacom systéme spôsobuje sám o sebe určitý hluk. Úroveň hluku závisí na umiestnení, správnom používaní a údržbe prístroja.

- Pri chode kompresora je počuť šum kvapaliny a hluk kompresora. Pri jeho nečinnosti počujeme prietok mraziacej kvapaliny. To je normálne a nemá to vplyv na životnosť mrazničky.

- Po rozbehu mrazničky môže byť jej činnosť hlasnejšia. Rovnako toto nie je znakom poruchy, v priebehu času sa hlasitosť týchto zvukov zniží.

- Občas sa v priebehu činnosti mrazničky objaví aj silnejšie a neobvyklé zvuky. Tieto bývajú následkom nesprávneho umiestnenia:

Mraznička musí stáť na rovnom a pevnom podklade a musí byť vyrovnaná do vodorovnej polohy pomocou nastavitelných nôh.

Nesmie sa dotýkať steny alebo susedného nábytku.

Skontrolujte, či je vnútorné vybavenie umiestnené správne na svojom mieste a či sa obaly potravín (poháre, plechovky a pod.) nedotýkajú.

Vyradenie mrazničky

- Keď Vaša mraznička doslúži, je potrebné ju zlikvidovať. Ak je vybavená zámkom, rozbite ho, aby nemohlo dôjsť k tomu, že sa vnútri omylom zamkne dieťa. Prípadne odstráňte dvere úplne.

- Mraziaci systém je naplnený mraziacim médiom a izolačnými látkami, ktoré je nutné odsáť a zlikvidovať. Preto nie je možné mrazničku likvidovať s bežným odpadom. Musí byť zabezpečené, že nedôjde k poškodeniu mraziaceho okruhu hlavne v jeho zadnej časti blízko výparníka a úniku mraziva do priestoru. Vyslúžilé mrazničky odveďte do najbližšieho zberného dvora. Informácie o zberných miestach dostanete u príslušných orgánov miestnej správy alebo u svojho predajcu.



Spätný odber elektroodpadu

Informácie pre používateľa ohľadom likvidácie elektrických a elektronických zariadení (z domácností)

Uvedený symbol na výrobku alebo v sprievodnej dokumentácii znamená, že použité elektrické alebo elektronické výrobky nesmú byť likvidované spoločne s komunálnym odpadom. Za účelom správnej likvidácie výrobku ho odovzdajte na určených zberných miestach, kde budú prijaté zdarma.

Správnou likvidáciou tohto produktu pomôžete zachovať cenné prírodné zdroje a napomáhate prevencii potenciálnych negatívnych dopadov na životné prostredie a ľudské zdravie, čo by mohli byť dôsledky nesprávnej likvidácie odpadov. Ďalšie podrobnosti si vyžiadajte od miestneho úradu, najbližšieho zberného miesta, v Zákone o odpadoch príslušnej země, v ČR č. 185/2001 Sb. v platnom znení. Dialek rovnako na www.zasobovani.cz/odber a na internetových stránkach www.elektrowin.cz a www.asekol.cz (likvidácia elektroodpadu). Pri nesprávnej likvidácii tohto druhu odpadu môžu byť v súlade s národnými predpismi udelené pokuty

Informačný list

Dodávateľ	Zásobování a.s., Chloumecká 3376, 27601 Mělník, Česká republika
Model	BD35
Kategória modelu	8
Trieda energetickej účinnosti	A++
Spotreba energie	113 kWh za rok
Úžitkový objem mraziaceho priestoru	30 l
Doba skladovania pri vypnutí	15,8 h
Mraziaci výkon	2 kg / 24 hod
Klimatická trieda	N/ST. Tento prístroj je určen k použitiu za teploty okoli od 10°C do 38 °C
Hluk	≤ 42 dB (A)



SLOVENSKY



Celostátní nositel servisu zajišťující opravy
a náhradní díly prostřednictvím smluvních partnerů je:

Zodpovedný zástupca pre Slovensko
TV - AV Elektronik, s.r.o.
P.O. Hviezdoslavova 9, 010 01 Žilina, tel.: 415 626 061,
e-mail: greschner@tvav.sk, www.tvav.sk