

Elektrická trouba s plotýnkami

Návod k obsluze

CZ



SENCOR®

SEO 2028BK

Před použitím tohoto spotřebiče se prosím seznámte s návodem k jeho obsluze, a to i v případě, že jste již obeznámeni s používáním spotřebičů podobného typu. Spotřebič používejte pouze tak, jak je popsáno v tomto návodu. Návod uschovejte pro případ další potřeby.

Minimálně po dobu záruky doporučujeme uschovat originální přepravní karton, balicí materiál, pokladní doklad a záruční list. V případě přepravy zabalte spotřebič opět do originální krabice od výrobce.

CZ-1

OBSAH

DŮLEŽITÉ BEZPEČNOSTNÍ POKYNY	3
POPIS ELEKTRICKÉ TROUBY	6
POPIS DODÁVANÉHO PŘÍSLUŠENSTVÍ	7
POPIS OVLÁDACÍHO PANELU	8
PŘED PRVNÍM POUŽITÍM	9
POUŽITÍ ELEKTRICKÉ TROUBY A PLOTÝNEK	9
ČIŠTĚNÍ A ÚDRŽBA	11
TECHNICKÉ ÚDAJE	11
POKYNY A INFORMACE O NAKLÁDÁNÍ S POUŽITÝM OBALEM	12
LIKVIDACE POUŽITÝCH ELEKTRICKÝCH A ELEKTRONICKÝCH ZAŘÍZENÍ	12

DŮLEŽITÉ BEZPEČNOSTNÍ POKYNY

- Tento spotřebič mohou používat děti ve věku 8 let a starší a osoby se sníženými fyzickými, smyslovými nebo mentálními schopnostmi nebo s nedostatkem zkušeností a znalostí, pokud jsou pod dozorem nebo byly poučeny o používání spotřebiče bezpečným způsobem a rozumí případným nebezpečím. Děti si se spotřebičem nesmějí hrát. Čištění a údržbu nesmějí provádět děti, pokud nejsou starší 8 let a pod dozorem osoby odpovědné za jejich bezpečnost.
- Spotřebič a jeho síťový kabel udržujte mimo dosah dětí mladších 8 let.



Upozornění:

Tento spotřebič není určen k ovládání prostřednictvím programátoru, vnějšího časového spínače nebo dálkového ovládní.

**Upozornění: Horký povrch**

Pokud je spotřebič v činnosti, teplota přístupných povrchů může být vyšší. Ne-dotýkejte se zahřátého povrchu. Mohlo by dojít k popálení pokožky. K otevření a zavření dvířek trouby používejte madlo. Při manipulaci se zahřátým nádobím nebo příslušenstvím (plech na pečení, grilovací rošt nebo jehla) používejte kuchyňskou chňapku.

DŮLEŽITÉ BEZPEČNOSTNÍ POKYNY

ČTĚTE POZORNĚ A USCHOVEJTE JE PRO BUDOUCÍ POUŽITÍ.

- Před připojením spotřebiče k síťové zásuvce se ujistěte, že se shoduje napětí uvedené na typovém štítku spotřebiče s elektrickým napětím zásuvky.
- Spotřebič připojujte pouze k řádně uzemněné zásuvce.
- Elektrický okruh, do kterého spotřebič zapojíte, musí být vybaven elektrickým jističem dimenzovaným na zatížení odpovídající odběru elektrického proudu tohoto spotřebiče. Nespuštějte současně jiný přístroj, který by mohl způsobit přetížení elektrického okruhu a výpadek elektrického jističe.
- Spotřebič je určen výhradně k tepelné úpravě potravin v domácnosti. Nepoužívejte jej pro komerční, průmyslové ani laboratorní účely.
- Spotřebič nepoužívejte venku.
- Spotřebič neumísťujte na parapety oken nebo nestabilní povrchy. Spotřebič musí být vždy instalován na stabilním, rovném a suchém povrchu.
- Aby nedošlo k poškození spotřebiče, neumísťujte jej do blízkosti otevřeného ohně nebo zařízení, které je zdrojem tepla.
- Spotřebič používejte pouze s originálním příslušenstvím výrobce.
- Nezakrývejte ani jinak neblokujte ventilační otvory spotřebiče. Dbejte na to, aby do nich nevnikla tekutina nebo aby se do nich nedostaly cizí předměty.
- Pokud je spotřebič v činnosti, musí být zajištěn dostatečný prostor pro cirkulaci vzduchu nad spotřebičem a okolo něj. Spotřebič nepoužívejte v blízkosti hořlavých materiálů, jako jsou záclony, utěrky na nádobí apod.
- Spotřebič nenechávejte bez dozoru, pokud je v provozu.

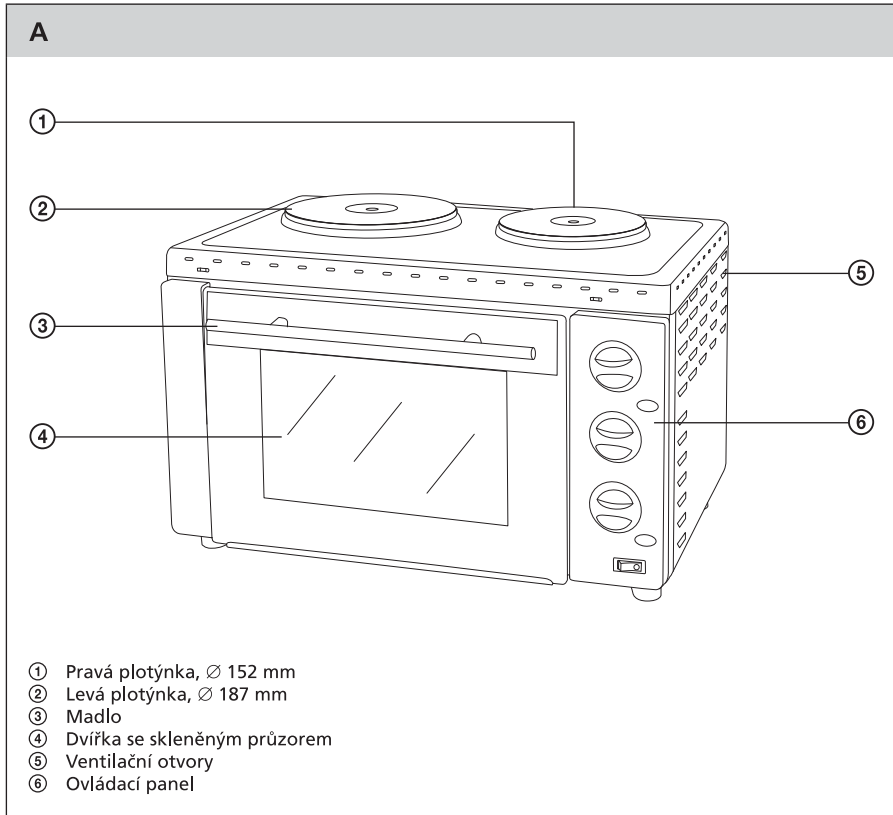


Upozornění:

Po otevření dvířek uniká ze zahřátého vnitřního prostoru trouby horký vzduch. Dvířka otevřete pomalu.

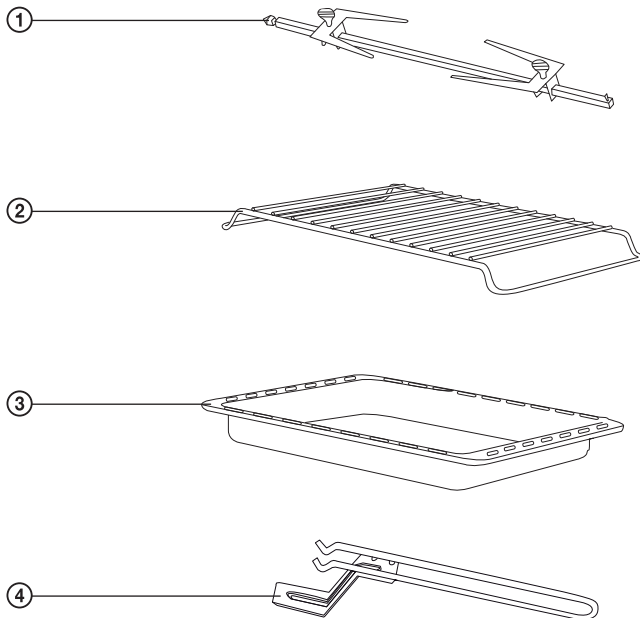
- Při vaření v troubě nebo na plotýnkách nepoužívejte kuchyňské nádobí z plastu nebo papíru.
- Vnitřní prostor trouby a plotýnky neslouží ke skladování potravin nebo k odkládání předmětů.
- Zpozorujete-li kouř, spotřebič okamžitě vypněte a zástrčku síťového kabelu odpojte od zásuvky. Dvířka trouby nechte zavřena, aby se zabránilo rozšíření případného ohně.
- Spotřebič ani jeho síťový kabel neponořujte do vody nebo jiné tekutiny.
- Spotřebič pravidelně čistěte dle pokynů uvedených v kapitole Čištění a údržba. Jinak může dojít ke vzniku nebezpečné situace (vznícení zbytků potravin apod.).
- Před čištěním nebo přemístěním nechte spotřebič vychladnout.
- Dbejte na to, aby síťový kabel nevisel přes okraj stolu, aby se nedotýkal horkého povrchu nebo aby se nedostal do kontaktu s vodou nebo vlhkostí. Na síťový kabel nepokládejte těžké předměty.
- Spotřebič neodpojujte od zásuvky tahem za síťový kabel. Mohlo by dojít k poškození síťového kabelu nebo zásuvky. K odpojení spotřebiče od zásuvky používejte zástrčku síťového kabelu.
- Nepoužívejte spotřebič, pokud nefunguje správně nebo je jakkoli poškozen. Oprava spotřebiče nebo výměna poškozeného napájecího kabelu smí být provedena pouze autorizovaným servisním střediskem, aby se zabránilo vzniku nebezpečné situace.

POPIS ELEKTRICKÉ TROUBY



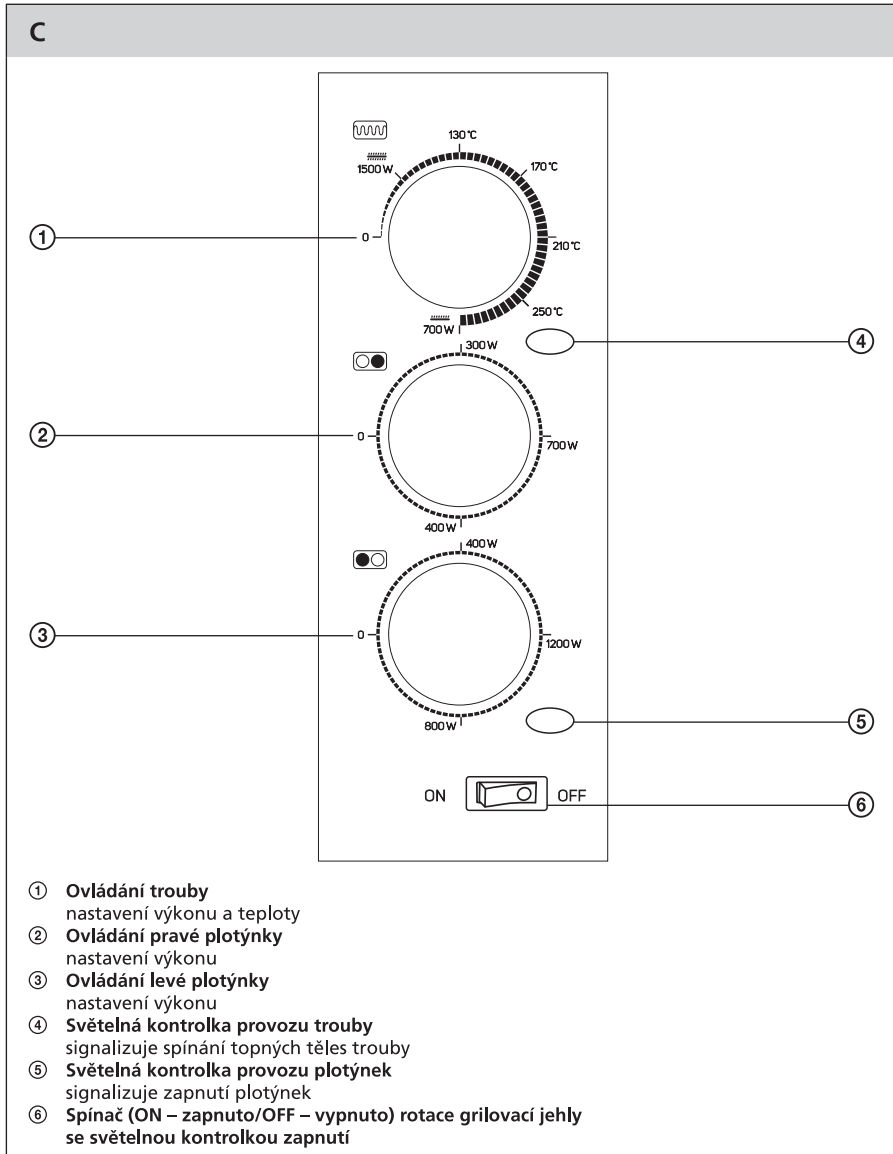
POPIS DODÁVANÉHO PŘÍSLUŠENSTVÍ

B



- ① Grilovací jehla s upevňovacími vidlicemi
- ② Grilovací rošt
- ③ Plech na pečení
- ④ Držadlo na vyjmutí grilovacího roštu / plechu na pečení

POPIS OVLÁDACÍHO PANELU



PŘED PRVNÍM POUŽITÍM

1. Před prvním použitím vyjměte troubu a její příslušenství z obalového materiálu.
2. Příslušenství (plech na pečení, grilovací rošt a jehlu) omyjte v teplé vodě s přidavkem kuchyňského saponátu. Poté jej opláchněte pod čistou tekoucí vodou a řádně osušte.
3. Aby se trouba zbavila případného zápachu z výroby, spusťte ji naprázdno na 10 minut s nastavením teploty na 250 °C. Před spuštěním se ujistěte, že uvnitř trouby nezůstal žádný obalový materiál.



Poznámka:

Při prvním spuštění trouby se může objevit slabý kouř. To je zcela normální jev.

POUŽITÍ ELEKTRICKÉ TROUBY A PLOTÝNEK

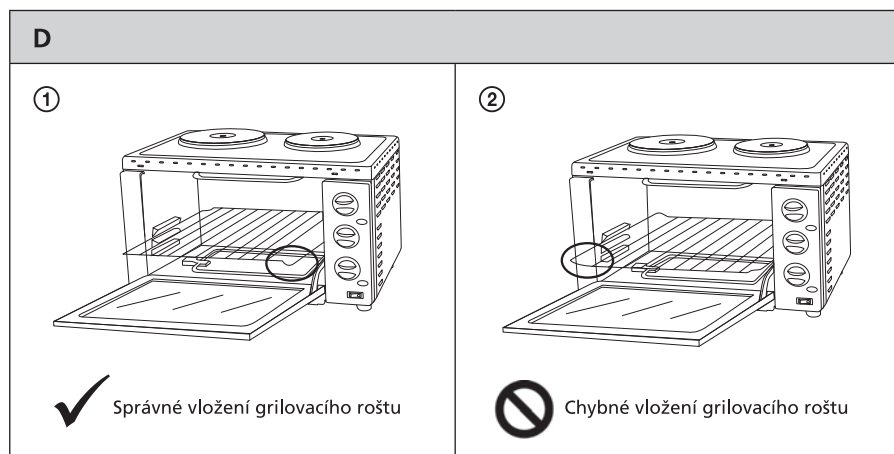
- Síťový kabel elektrické trouby připojte k zásuvce el. napětí.

1. OBSLUHA ELEKTRICKÉ TROUBY

A. Spuštění horního a spodního topného tělesa a nastavení teploty

Ke spuštění horního a spodního topného tělesa otočte knoflík C① do polohy 1500 W a dále vyberte požadovanou teplotu v rozmezí 130–250 °C. Toto nastavení je vhodné k pečení nebo ohřevu potravin.

Troubu nechte 5 minut přehřát. Potraviny, které chcete péct nebo ohřívát, položte na plech B③, grilovací rošt B② nebo do vhodného nádobí, které umístíte na grilovací rošt B②. Otevřete dvířka trouby A④. Plech B③ nebo rošt B② nasadte do vodorovných drážek, které jsou umístěny ve stejné rovině na bočních stěnách uvnitř trouby, a zasuňte jej směrem k zadní stěně trouby.



Pokud budete péct potraviny přímo na grilovacím roštu B②, umístěte pod něj plech B③ s vodou, aby do něj mohla odkapávat šťáva z potravin.

Zavřete dvířka trouby A④ a během vaření pravidelně kontrolujte stav potravin.

**Tip:**

Aby se potraviny nepřichytávaly ke grilovacímu roštu B②, potřete jej olejem. Připečení potravin k plechu B③ zamezíte tím, že jej vyložíte pečicím papírem.

K vyjmutí zahřátého grilovacího roštu B② nebo plechu B③ z trouby můžete použít držadlo B④. Než vyjmete rošt B② nebo plech B③ z trouby, sejměte z něj potraviny, popřípadě nádoby, ve kterých jste potraviny připravovali.

Zahřátý rošt B② nebo plech B③ odložte na žáruvzdornou podložku.

**Poznámka:**

Topná tělesa se během provozu spínají a vypínají k udržení nastavené teploty uvnitř trouby.

B. Spuštění horního topného tělesa a rotace grilovací jehly

Ke spuštění horního topného tělesa otočte ovládací knoflík C① do polohy 700 W. Dokud bude knoflík C① nastaven v této poloze, horní topné těleso bude v činnosti a teplotu nelze regulovat. Toto nastavení je vhodné k rozpékání nebo ke grilování potravin.

Troubu nechte 5 minut přehřát a poté vložte potraviny do trouby. Chcete-li použít příslušenství B② nebo B③, postupujte dle instrukcí uvedených v bodě A této kapitoly. Chcete-li použít grilovací jehlu B① a spustit funkci rotace jehly, dbejte níže uvedených pokynů. Maso napíchněte na jehlu B① a upevněte ho z obou stran vidlicemi. Ujistěte se, že spínač C⑥ je nastaven v poloze OFF (vypnuto) a otevřete dvířka trouby A④. Jeden konec jehly B① vložte do úchyty na pravé stěně vnitřního prostoru trouby a druhý konec vložte do otvoru v levé stěně trouby. Ujistěte se, že jehla B① je řádně upevněna na svém místě. Do nejspodnějších vodorovných drážek vložte plech B③ s vodou, aby do něj mohla odkapávat šťáva z masa. Zavřete dvířka trouby A④ a ke spuštění rotace grilovací jehly B① přepněte spínač C⑥ do polohy ON (zapnuto). Během vaření pravidelně kontrolujte stav potravin.

**Upozornění:**

Maximální hmotnost potravin, kterou lze zatížit grilovací jehlu, jsou 2 kg.

C. Ukončení provozu trouby

K vypnutí trouby nastavte ovládací knoflík C① do polohy 0. Je-li spínač rotace grilovací jehly C⑥ nastaven v poloze ON (zapnuto), přepněte jej do polohy OFF (vypnuto).

2. OBSLUHA PLOTÝNEK**A. Nastavení výkonu plotýnek**

Ovládacím knoflíkem C② nebo C③ nastavte požadovaný výkon plotýnky A① nebo A②.

PLOTÝNKA	NASTAVENÍ VÝKONU
Pravá plotýnka A①	300 W, 400 W nebo 700 W
Levá plotýnka A②	400 W, 800 W nebo 1200 W

Na plotýnku postavte hrnc s potravinami a během vaření pravidelně kontrolujte jejich stav.

B. Vypnutí plotýnek

Pro vypnutí plotýnky A① nebo A② otočte ovládací knoflík C② nebo C③ do polohy 0.



Poznámka:

Do provozu lze současně uvést troubu i obě plotýnky.

Plotýnky nenechávejte spuštěné naprázdno. Jinak může být nepříznivě ovlivněna jejich životnost.

- Po ukončení používání odpojte síťový kabel od zásuvky el. napětí a troubu nechte vychladnout.

ČIŠTĚNÍ A ÚDRŽBA

- Před čištěním odpojte spotřebič od zásuvky el. napětí a nechte jej vychladnout.
- Použité příslušenství důkladně omyjte v teplé vodě s přidavkem kuchyňského saponátu. Poté jej opláchněte pod čistou tekoucí vodou a důkladně osušte.
- K odstranění případných nečistot a zbytků potravin z vnitřního prostoru trouby použijte hadřík navlhčený v čisté vodě nebo v roztoku teplé vody a neutrálního kuchyňského saponátu. Části, které jste ošetřili kuchyňským saponátem, otřete hadříkem navlhčeným v čisté vodě. Všechny části pak důkladně vytřete dosucha.
- Pokud je znečištěn plášť nebo ovládací panel trouby, otřete jej mírně navlhčeným hadříkem a osušte.
- Dbejte na to, aby při čištění nevnikla voda do ventilačních otvorů trouby.
- K čištění jakýchkoli částí elektrické trouby nepoužívejte drátěné houbičky, abrazivní čisticí prostředky, rozpouštědla apod.

TECHNICKÉ ÚDAJE

Jmenovitý rozsah napětí.....	230 V
Jmenovitý kmitočet.....	50 Hz
Jmenovitý příkon.....	3400 W
Objem	28 l

Změny textu a technických specifikací vyhrazeny.

POKYNY A INFORMACE O NAKLÁDÁNÍ S POUŽITÝM OBALEM

Použitý obalový materiál odložte na místo určené obcí k ukládání odpadu.

LIKVIDACE POUŽITÝCH ELEKTRICKÝCH A ELEKTRONICKÝCH ZAŘÍZENÍ



Tento symbol na produktech anebo v průvodních dokumentech znamená, že použité elektrické a elektronické výrobky nesmí být přidány do běžného komunálního odpadu. Ke správné likvidaci, obnově a recyklaci předejte tyto výrobky na určená sběrná místa. Alternativně v některých zemích Evropské unie nebo jiných evropských zemích můžete vrátit své výrobky místnímu prodejci při koupi ekvivalentního nového produktu.

Správnou likvidací tohoto produktu pomůžete zachovat cenné přírodní zdroje a napomáháte prevenci potenciálních negativních dopadů na životní prostředí a lidské zdraví, což by mohly být důsledky nesprávné likvidace odpadů. Další podrobnosti si vyžádejte od místního úřadu nebo nejbližšího sběrného místa.

Při nesprávné likvidaci tohoto druhu odpadu mohou být v souladu s národními předpisy uděleny pokuty.

Pro podnikové subjekty v zemích Evropské unie

Chcete-li likvidovat elektrická a elektronická zařízení, vyžádejte si potřebné informace od svého prodejce nebo dodavatele.

Likvidace v ostatních zemích mimo Evropskou unii

Tento symbol je platný v Evropské unii. Chcete-li tento výrobek zlikvidovat, vyžádejte si potřebné informace o správném způsobu likvidace od místních úřadů nebo od svého prodejce.



Tento výrobek splňuje veškeré základní požadavky směrnice EU, které se na něj vztahují.