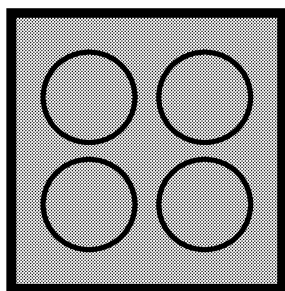


Встраиваемая варочная поверхность

Руководство пользователя



HIMW 64225 SX

RU | PT | UK | CZ

185.9100.71/R.AC/18.12.2015/3-3

Перед началом эксплуатации прочитайте это руководство пользователя!

Уважаемый покупатель!

Спасибо за то, что отдали предпочтение продукции компании «Веко». Надеемся, что это высококачественное изделие, изготовленное с применением самых современных технологий, будет демонстрировать наилучшие результаты эксплуатации. Для этого перед началом эксплуатации внимательно прочитайте это руководство и всю сопутствующую документацию и используйте его в дальнейшем в качестве справочника. Если вы передаете изделие новому владельцу, передайте ему и руководство пользователя. Придерживайтесь всех предупреждений и информации, содержащихся в руководстве.

Помните, что данное руководство пользователя также может быть применимо к некоторым другим моделям. Различия между моделями будут указаны в руководстве.

Пояснения к символам

В данном руководстве пользователя используются следующие символы:



Важная информация или полезные советы по использованию.



Предупреждение о ситуациях, опасных для жизни людей и имущества.



Предупреждение об опасности поражения электрическим током.



Предупреждение об опасности пожара.



Предупреждение о горячих поверхностях.

Производитель: компания Арчелик (Arcelik A.S.)
Юридический адрес: Караач Джадеси № 2-6 34445
Сютлюдже/Стамбул/Турция

Произведено в Турции



This product was manufactured using the latest technology in environmentally friendly conditions.

<u>1</u>	<u>Важные инструкции и предупреждения по технике безопасности и охране окружающей среды</u>	<u>4</u>
	Общие правила техники безопасности	4
	Правила техники безопасности при работе с газовым оборудованием.....	4
	Электробезопасность.....	6
	Безопасность изделия	7
	Использование по назначению	8
	Безопасность детей	8
	Утилизация старого изделия.....	9
	Утилизация упаковочных материалов	9
<u>2</u>	<u>Общие сведения</u>	<u>10</u>
	Обзор	10
	Содержание упаковки	11
	Технические характеристики.....	11
	Характеристики горелок.....	12
<u>3</u>	<u>Установка</u>	<u>13</u>
	До начала установки	13
	Установка и подключение	14
	Переход на другой вид газа	16
	Для будущей транспортировки	17
<u>4</u>	<u>Подготовка к эксплуатации</u>	<u>18</u>
	Рекомендации по экономии электроэнергии	18
	Подготовка к эксплуатации.....	18
	Очистка прибора перед началом эксплуатации	18
<u>5</u>	<u>Правила эксплуатации варочной панели</u>	<u>19</u>
	Общие сведения о приготовлении пищи	19
	Эксплуатация варочных панелей	19
<u>6</u>	<u>Уход и техническое обслуживание</u>	<u>21</u>
	Общие сведения.....	21
	Чистка варочной панели	21
	Чистка панели управления	21
<u>7</u>	<u>Поиск и устранение неисправностей</u>	<u>22</u>

1 Важные инструкции и предупреждения по технике безопасности и охране окружающей среды

В данном разделе содержатся инструкции по технике безопасности, которые помогут вам избежать травм и повреждений. При несоблюдении этих правил все гарантийные обязательства аннулируются.

Общие правила техники безопасности

- Это изделие может эксплуатироваться детьми старше 8 лет и людьми с ограниченными физическими, сенсорными или умственными способностями, а также лицами, не имеющими достаточного опыта и знаний, только в том случае, если они находятся под наблюдением лиц, ответственных за их безопасность, или проинструктированы на предмет безопасного использования изделия и осознают связанные с этим риски.

Следите за тем, чтобы дети не играли с устройством. Дети могут чистить и обслуживать устройство только под наблюдением.

- Работы по установке и ремонту должны выполняться

только представителями авторизованной сервисной службы. Производитель не несет ответственности за повреждения в результате выполнения работ лицами, не имеющими соответствующей квалификации. Это также может привести к аннулированию гарантии. Перед установкой внимательно прочтите инструкции.

- Не пользуйтесь неисправным изделием, а также при наличии на нем заметных повреждений.
- Проверяйте, чтобы после каждого использования переключатели функций изделия были выключены.

Правила техники безопасности при работе с газовым оборудованием

- Все работы с газовыми приборами и системами должны выполнять только квалифицированные специалисты, имеющие право на выполнение таких работ.
- Перед установкой проверьте, соответствуют ли параметры местной распределительной

сети (давление и тип газа) настройкам прибора.

- Это устройство не подсоединяется к устройству для удаления продуктов горения. Это устройство не подсоединяется к устройству для удаления продуктов горения. Установка и подключение прибора должны выполняться в соответствии с действующими нормами и правилами. Особое внимание следует уделить требованиям к вентиляции (см. раздел *До начала установки, стр. 13*).
- Во время эксплуатации газовой плиты она выделяет тепло, влагу и продукты сгорания в помещении, в котором установлена. Убедитесь, что кухня хорошо проветривается, в особенности во время использования прибора: держите открытыми отверстия, через которые осуществляется естественная вентиляция, или установите прибор для искусственной вентиляции (механическую надплитную вытяжку). Длительное интенсивное использование прибора может требовать дополнительной вентиляции, например, увеличения уровня мощности механической вытяжки, если она имеется.
- Необходимо регулярно проверять исправность газовых приборов и систем. Регулятор, шланг и его хомут следует проверять регулярно и заменять в сроки, рекомендованные производителем, или по мере необходимости.
- Регулярно очищайте газовые горелки. Горелка должна гореть ровным голубым пламенем.
- В газовых приборах необходимо обеспечить полное сжигание газа, так как при неполном сгорании газа выделяется угарный газ (CO). Угарный газ (монооксид углерода) - это очень ядовитый бесцветный газ без запаха, который даже в очень малых дозах вызывает отравление и смерть.
- Узнайте у своего поставщика газа телефон местной аварийной службы газа, а также ознакомьтесь с мерами предосторожности, которые необходимо предпринимать при обнаружении запаха газа.

Меры предосторожности при обнаружении запаха газа

- Не пользуйтесь открытым пламенем и не курите. Не пользуйтесь электрическими выключателями (например, выключателем освещения, дверным звонком и т.д.). Не пользуйтесь стационарными и мобильными телефонами. Остерегайтесь взрыва и отравления газом!
- Перекройте все краны газовых приборов и газовых счетчиков
- Откройте окна и двери.
- Проверьте все трубы и соединения на герметичность. Если запах газа не исчезает, покиньте помещение.
- Предупредите соседей.
- Вызовите пожарную команду. Звоните по телефонному аппарату, который находится за пределами дома.
- Не входите в помещение, пока вам не сообщат, что это безопасно.

Электробезопасность

- В случае неисправности следует прекратить эксплуатацию изделия, пока оно не будет отремонтировано в авторизованном сервисном центре. Существует риск

поражения электрическим током!

- Изделие можно подключать только к заземленной розетке/линии, напряжение и уровень защиты которой соответствуют параметрам, указанным в разделе «Технические характеристики». Установку заземления должен выполнять квалифицированный специалист (при использовании прибора с трансформатором или без него). Наша компания не несет ответственности за какие-либо проблемы, возникшие вследствие использования изделия без заземления, выполненного в соответствии с местными нормами и правилами.
- Никогда не лейте воду на изделие во время мытья! Существует риск поражения электрическим током!
- Категорически запрещается дотрагиваться к штепсельной вилке влажными руками! Не тяните за кабель питания. Вынимая вилку из розетки, беритесь непосредственно за вилку.
- Прежде чем приступить к установке, техническому

- обслуживанию, чистке и ремонту, изделие необходимо отключить от электросети.
- Во избежание несчастных случаев при повреждении кабеля питания его замену должен выполнять производитель, его специалист по сервису или лицо, имеющее аналогичную квалификацию.
- Электроприбор следует устанавливать таким образом, чтобы его можно было полностью отсоединить от сети электропитания. Отсоединение должно осуществляться с помощью штепсельной вилки или выключателя, встроенного в фиксированную сеть электропитания, в соответствии со строительными нормативами и правилами.
- Все работы с электрическим оборудованием и системами должны выполняться только квалифицированными специалистами, допущенными к выполнению таких работ.
- В случае какого-либо повреждения выключите прибор и отсоедините его от электросети. Для этого выключите общий предохранитель в доме.

- Проверьте, соответствуют ли изделию номинальные характеристики предохранителя.

Безопасность изделия

- Данное изделие и его внешние части нагреваются в процессе использования. Будьте осторожны, не касайтесь нагревательных элементов. Детей младше 8 лет следует допускать к духовому шкафу только под постоянным присмотром взрослых.
- Не пользуйтесь прибором, находясь под воздействием алкоголя или лекарственных препаратов, снижающих скорость реакции или нарушающих координацию движений.
- Будьте осторожны при использовании спиртных напитков в приготавливаемых блюдах. При высокой температуре спирт испаряется и при соприкосновении с горячими поверхностями может загореться и вызвать пожар.
- Не располагайте рядом с прибором легковоспламеняющиеся материалы, так как во время работы его боковые

- поверхности могут сильно нагреваться.
- Следите за тем, чтобы вентиляционные отверстия были полностью открыты.
 - Не используйте для чистки устройства пароочистители, поскольку это может привести к поражению электрическим током.
 - При приготовлении пищи с жиром или маслом не оставляйте варочную панель без присмотра, поскольку это может привести к возгоранию. Категорически ЗАПРЕЩАЕТСЯ гасить такое пламя водой; следует выключить устройство и накрыть огонь, например, крышкой или противопожарным покрытием.
 - Опасность пожара: не храните предметы на конфорках.

Для обеспечения пожарной безопасности изделия соблюдайте нижеуказанные правила.

- Убедитесь, что вилка плотно вставлена в розетку и не искрит.
- Запрещается использовать поврежденный либо обрезанный кабель, а также удлинитель; можно пользоваться только оригинальным кабелем.

- Убедитесь, что в розетке, к которой подключается изделие, отсутствуют жидкость или влага.
- Убедитесь, что подключение газа выполнено таким образом, чтобы исключить утечку газа.

Использование по назначению

- Данное изделие предназначено исключительно для бытового использования. Запрещается использовать прибор в коммерческих целях.
- Данное изделие предназначено исключительно для приготовления пищи. Его запрещено использовать для других целей, например, для обогрева помещения."
- Производитель не несет ответственности за повреждения в результате использования изделия не по назначению или неправильного обращения с ним.

Безопасность детей

- Доступные части прибора могут сильно нагреваться при использовании. Не допускайте к ним детей.
- Упаковочные материалы опасны для детей. Храните упаковочные материалы в недоступном для детей месте.

Утилизируйте все упаковочные материалы в соответствии с нормами по охране окружающей среды.

- Электрическое и/или газовое оборудование представляют опасность для детей. Во время работы духового шкафа не допускайте к нему детей, а также не разрешайте им играть с ним.
- Не размещайте над прибором предметы, которые дети могут попытаться достать.

Утилизация старого изделия

Соответствие Директиве ЕС об утилизации электрического и электронного оборудования (WEEE) и утилизация вышедшего из употребления оборудования:



Данное изделие соответствует Директиве ЕС об утилизации электрического и электронного оборудования (2012/19/EU). Данное изделие имеет маркировку, указывающую на утилизацию

его как электрического и электронного оборудования (WEEE).

Это изделие произведено из высококачественных деталей и материалов, которые подлежат повторному использованию и переработке. Поэтому не выбрасывайте изделие с обычными бытовыми отходами после завершения его эксплуатации. Его следует сдать в соответствующий центр по утилизации электрического и электронного оборудования. О местонахождении таких центров вы можете узнать в местных органах власти.

Соответствие Директиве ЕС об ограничении содержания вредных веществ (RoHS):

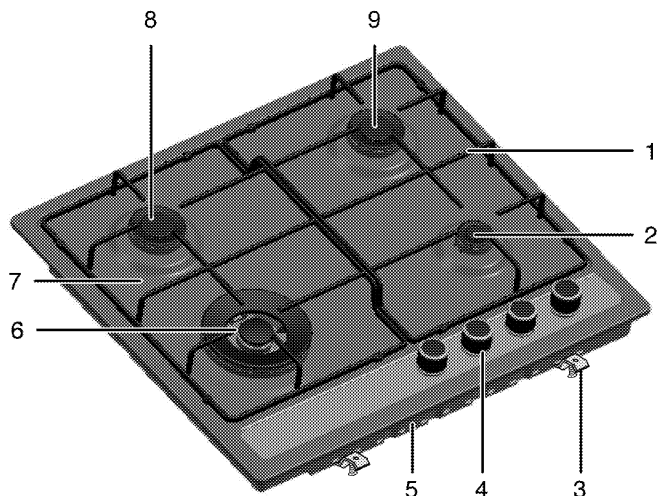
Приобретенное вами изделие соответствует Директиве ЕС о правилах ограничения содержания вредных веществ (2011/65/EU). Оно не содержит вредных и запрещенных материалов, указанных в Директиве.

Утилизация упаковочных материалов

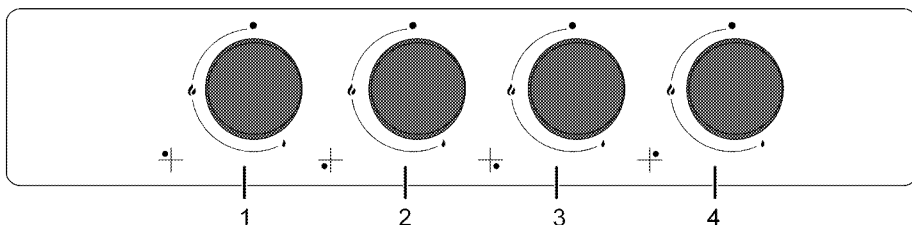
- Упаковочные материалы опасны для детей. Храните упаковочные материалы в безопасном и недоступном для детей месте. Упаковочные материалы изделия изготовлены из материалов, подлежащих вторичной переработке. Утилизируйте их соответствующим образом и сортируйте согласно инструкций по обращению с отходами, подлежащими вторичной переработке. Не утилизируйте их вместе с обычными бытовыми отходами.

2 Общие сведения

Обзор



- | | | | |
|---|-------------------------|---|-------------------------------------|
| 1 | Подставка для посуды | 6 | Конфорка для посуды с выпуклым дном |
| 2 | Дополнительная конфорка | 7 | Крышка конфорки |
| 3 | Монтажный зажим | 8 | Нормальная конфорка |
| 4 | Панель управления | 9 | Нормальная конфорка |
| 5 | Основная крышка | | |



- | | |
|---|---|
| 1 | Нормальная конфорка Задняя левая |
| 2 | Конфорка для посуды с выпуклым дном
Передняя левая |
| 3 | Дополнительная конфорка Передняя правая |
| 4 | Нормальная конфорка Задняя правая |

Содержание упаковки



Изделие комплектуется различным набором дополнительных принадлежностей в зависимости от модели. Некоторые дополнительные принадлежности, описанные в руководстве пользователя, в комплекте этого изделия могут отсутствовать.

1. Руководство пользователя

Технические характеристики

Напряжение/частота	230 В ~ 50 Гц
Тип кабеля/сечение	H05RR-FG 3 x 0,75 мм ²
Категория газового прибора	Cat II 2E+3+ / Cat II 2H3B/P / Cat II 2H3+
Тип газа/давление	NG G 20/20 мбар
Общий расход газа	7.8 кВт
Переход на тип газа/давление [§]	NG G 25/25 мбар
– дополнительно	LPG G 30/28-30 мбар - пропан 31/37 мбар - NG G 20/13 мбар - NG G 20/10 мбар
Габариты (высота / ширина / глубина)	99 мм/580 мм/510 мм
Установочные размеры (ширина/глубина)	560 мм/480-490 мм

Конфорки

Задняя левая	Нормальная конфорка
Мощность	1.75 кВт
Передняя левая	Конфорка для посуды с выпуклым дном
Мощность	3.3 кВт
Передняя правая	Дополнительная конфорка
Мощность	1кВт
Задняя правая	Нормальная конфорка
Мощность	1.75кВт

Класс защиты -1

Степень защиты IP 42

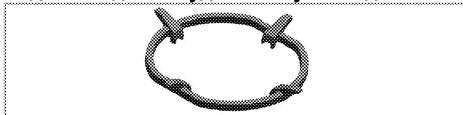


При усовершенствовании качества продукции технические характеристики могут быть изменены без предварительного уведомления.



Иллюстрации в данном руководстве являются схематичными и могут несколько отличаться от конкретного изделия.

2. Подставка для посуды с выпуклым дном



Предназначена для установки посуды с выпуклым дном.



Значения, указанные на этикетках изделия или в сопроводительной документации, получены в лабораторных условиях согласно соответствующим стандартам. Эти данные могут быть иными в зависимости от условий эксплуатации изделия.

Характеристики горелок

Расположение конфорки	1.75 кВт Задняя левая	3.3 кВт Передняя левая	1кВт Передняя правая	1.75кВт Задняя правая
Тип газа / давление				
G 20/10 мбар	116	160	92	116
G 20/13 мбар	107	150	85	107
G 20/20 мбар	97	132	78	97
G 30/28-30 мбар	66	92	50	66
G 25/25 мбар	97	132	78	97
G 31/37 мбар	66	92	50	66

3 Установка

Прибор должен устанавливаться квалифицированным специалистом в соответствии с действующими нормами и правилами. В противном случае гарантия аннулируется. Производитель не несет ответственности за повреждения в результате выполнения работ лицами, не имеющими соответствующей квалификации. Это может привести к аннулированию гарантии.



Подготовка места установки, электрического и газового оборудования обеспечивается покупателем.



ОПАСНО:
Бытовой прибор следует устанавливать в соответствии со всеми местными нормами по подключению газового и/или электрического оборудования.

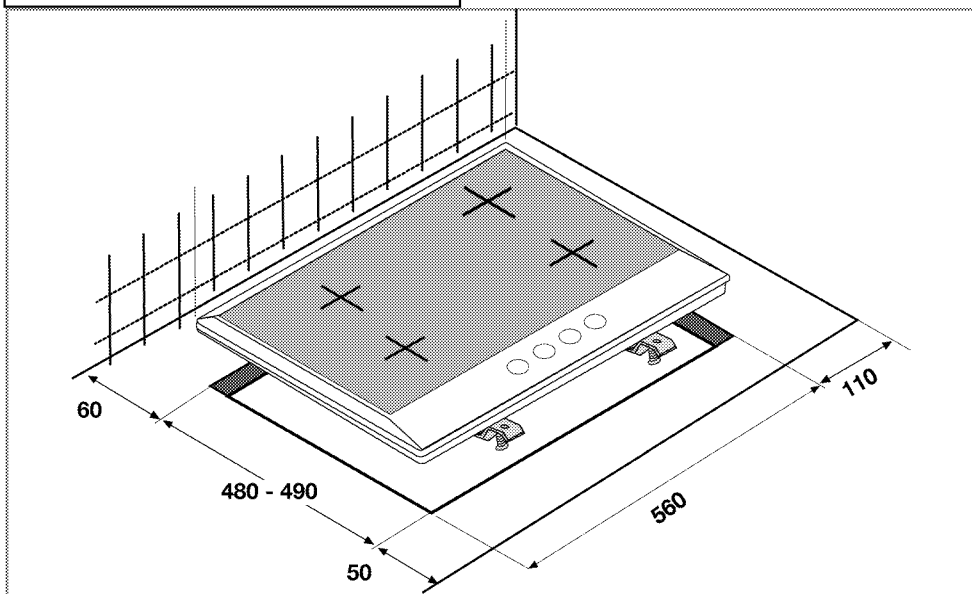


ОПАСНО:
Прежде чем приступить к установке, визуально проверьте отсутствие внешних дефектов духового шкафа. При наличии дефектов не устанавливайте его. Поврежденные электроприборы представляют собой угрозу вашей безопасности.

До начала установки

Варочная панель предназначена для установки в стандартную столешницу фабричного изготовления. Между бытовой техникой, стенами кухни и мебелью следует оставить определенное безопасное расстояние. См. рисунок (размеры приведены в миллиметрах).

- Плита может также стоять отдельно. Обеспечьте свободное расстояние не менее 750 мм от поверхности плиты до поверхностей над ней.
- В случае установки надплитного воздухоочистителя соблюдайте инструкции его производителя в отношении высоты монтажа устройства (мин. 650 мм).
- Снимите все упаковочные материалы и фиксаторы для транспортировки.
- Используемые поверхности, синтетические покрытия и клеи должны быть термостойкими (не менее 100 °С).
- Столешница должна быть выровнена по уровню и закреплена.
- Сделайте вырез в столешнице в соответствии с установочными размерами варочной панели.



Вентиляция помещения

В помещении должно быть открывающееся окно, а в некоторых помещениях необходимо также наличие постоянной вентиляции.

Забор воздуха для процесса горения производится в помещении, и уходящие газы выделяются непосредственно в помещении. Поэтому для безопасной эксплуатации устройства необходимо обеспечить хорошую вентиляцию помещения. Если в помещении нет окна или двери, пригодных для вентиляции, необходимо установить дополнительные средства вентиляции.

Устройство может устанавливаться в кухне, в кухне-столовой или в жилой комнате, но не в помещении с ванной или душем. Плиту запрещается устанавливать в жилой комнате площадью менее 20 м².

Не устанавливайте плиту в помещении, находящемся ниже уровня поверхности, если оно не выходит на уровень поверхности хотя бы одной стороной.

Размер помещения	Вентиляционный проем
менее 5 м ³	не менее 100 см ²
5 м ³ до 10 м ³	не менее 50 см ²
более 10 м ³ dep	не требуется
В подвальном помещении	не менее 65 см ²

Установка и подключение

- Бытовой прибор следует устанавливать в соответствии со всеми местными нормами по подключению газового и электрического оборудования.

Подключение к электросети

Подключайте прибор к розетке или линии с заземлением, защищенную предохранителем, мощность которого соответствуют данным, приведенным в таблице "Технические характеристики". Установку заземление должен выполнять квалифицированный специалист (при использовании прибора с трансформатором или без него). Наша компания не несет ответственности за ущерб, понесенный вследствие использования прибора без заземления, выполненного в соответствии с местными нормами и правилами.



ОПАСНО:

Подключение прибора к электросети должен выполнять квалифицированный специалист, имеющий право на выполнение таких работ. Гарантийный период начинается только после правильной установки. Производитель не несет ответственности за повреждения в результате выполнения работ лицами, не имеющими соответствующей квалификации.



ОПАСНО:

Шнур питания не должен быть сдавлен, изогнут или зажат, а также не должен соприкасаться с нагревающимися компонентами изделия. Замену поврежденного шнура питания должен выполнять квалифицированный электрик. В противном случае это может привести к поражению электрическим током, короткому замыканию или возгоранию!

- Подключение должно выполняться в соответствии с национальными нормами.
- Параметры электрической сети должны соответствовать данным, указанным на паспортной табличке прибора. Паспортная табличка находится на задней стороне корпуса прибора.
- Шнур питания прибора должен соответствовать параметрам, указанным в таблице "Технические характеристики".



ОПАСНО:

Перед выполнением каких-либо электромонтажных работ отключите прибор от электрической сети. Существует риск поражения электрическим током!



К штепсельной вилке шнура питания после установки должен быть обеспечен легкий доступ (не прокладывайте шнур над варочной поверхностью).

Включите шнур питания в розетку.

Подключение газа



ОПАСНО:

Подключение прибора к электрической сети должен выполнять квалифицированный специалист, имеющий право на выполнение таких работ. Непрофессиональный ремонт может привести к взрыву или отравлению газом! Производитель не несет ответственности за повреждения в результате выполнения работ лицами, не имеющими соответствующей квалификации.



ОПАСНО:

Перед выполнением каких-либо работ по монтажу газовых приборов перекрыйте подачу газа. Это может привести к взрыву!

- Тип и давление газа, на которые отрегулирован прибор, указаны на паспортной таблице или маркировке.

См. указания по подключению к сети газоснабжения и переоборудованию прибора на другой тип газа в инструкции по эксплуатации, прилагаемой к прибору.



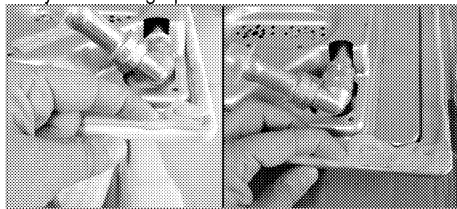
На ваше изделие может подаваться природный газ (NG).

- Перед установкой прибора необходимо подготовить подвод природного газа.
- К выпускному отверстию источника газа должна быть присоединена гибкая подводка для подвода газа к прибору, закрытая заглушкой. При установке прибора представитель службы газа вынет заглушку и присоединит прибор к газовой сети с помощью муфты.
- Газовый вентиль должен находиться в легкодоступном месте.
- Если впоследствии возникнет необходимость перевести прибор на другой вид газа, обратитесь в фирменный сервисный центр для получения консультации о том, как выполнить такой переход.

Инструкция по монтажу

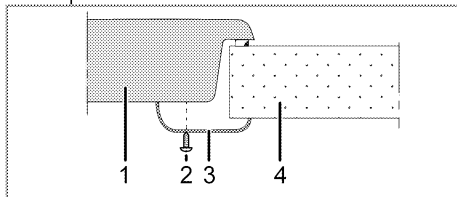
1. Снимите с варочной панели горелки, накладки горелок и решетки.
2. Переверните варочную панель и положите ее на ровную поверхность.

3. Для предотвращения попадания посторонних веществ и жидкостей между варочной панелью и столешницей перед установкой нанесите на столешницу герметик из комплекта поставки по контуру нижней части корпуса варочной панели, не допуская при этом наложения слоев герметика.
4. Заполните углы формовочными дугами, как показано на рисунке. Согните дугу, насколько необходимо, чтобы заполнить зазор в углах./Paragraph



Припаянные секции внизу корпуса варочной панели должны быть заполнены герметиком.

5. Положите варочную панель на столешницу и выровняйте ее.

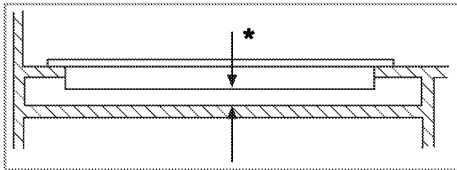


- 1 Варочная панель
- 2 Винт
- 3 Монтажный зажим
- 4 Столешница



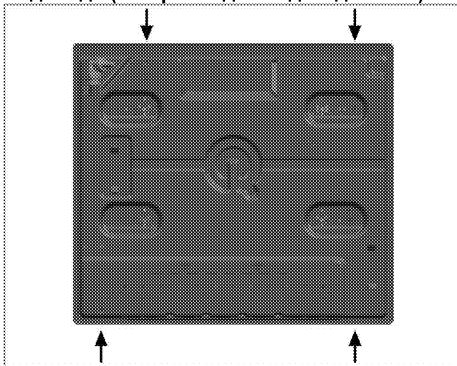
Если варочная панель устанавливается на кухонный шкафчик, необходимо отделить ее от шкафчика полкой, как показано на рисунке выше. При установке над встроенной духовкой в этом нет необходимости.

Если под варочной панелью находится выдвижной ящик, что позволяет дотронуться до нее снизу, необходимо закрыть нижнюю сторону корпуса деревянной панелью.



* мин. 15 мм

Вид сзади (отверстия для подсоединения)



После окончания установки вставьте на место конфорки, накладки конфорок и решетки.



ОПАСНО:

Не рекомендуется использовать для присоединения другие отверстия, так при этом можно повредить газовую и электрическую системы.

Окончательная проверка

1. Откройте подачу газа.
2. Проверьте места подключения газа на надежность закрепления и герметичность.
3. Зажгите горелки и проверьте внешний вид пламени.



Пламя должно быть голубым и иметь обычную форму. Если пламя имеет желтоватый оттенок, проверьте положение накладки горелки или прочистите горелку.

Переход на другой вид газа



ОПАСНО:

Перед выполнением каких-либо работ по монтажу газовых приборов перекройте подачу газа.
Это может привести к взрыву!

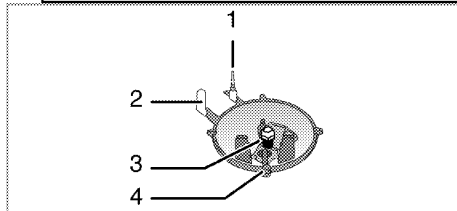
Для перехода на другой вид газа необходимо заменить все форсунки прибора и отрегулировать все краны для уменьшения подачи газа.

Замена форсунок в горелках

1. Снимите накладку горелки и выньте корпус горелки.
2. Вывинтите форсунки, поворачивая против часовой стрелки.
3. Вставьте новые форсунки.
4. Проверьте соединения на надежность закрепления и герметичность.



Расположение новых форсунок указано на упаковке или в таблице на *Характеристики горелок, стр. 12.*



- 1 Устройство газ-контроля (в зависимости от модели)
- 2 Свеча зажигания
- 3 Форсунка
- 4 Горелка



Не снимайте газовые краны горелок без особой необходимости. В случае необходимости замены кранов обращайтесь только в фирменный сервисный центр.

Регулировка газовых кранов для уменьшения подачи газа

1. Зажгите горелку, которую нужно отрегулировать, и установите ручку регулятора в положение минимального пламени.
2. Снимите ручку регулятора с газового крана.
3. К винту регулировки подачи газа применяйте отвертку соответствующего размера.

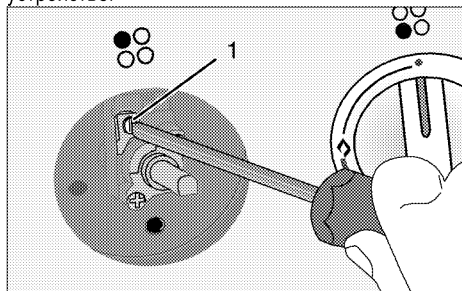
Для сжиженного нефтяного газа (бутан-пропан) следует повернуть винт по часовой стрелке. Для природного газа следует повернуть винт на один оборот **против часовой стрелки.**

» Нормальная высота прямого пламени при установке регулятора в положение минимального пламени должна составлять 6-7 мм.

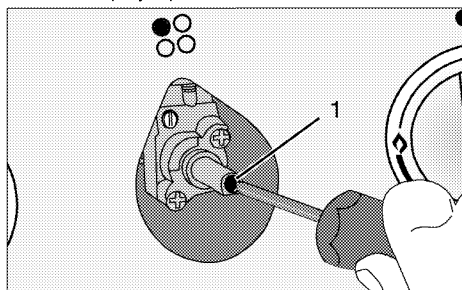
4. Если пламя выше, чем нужно, поверните винт по часовой стрелке, если ниже – поверните в противоположную сторону.

5. В качестве заключительной проверки установите регулятор конфорки в положение максимального и минимального пламени и проверьте воспламенение и выключение огня.

Положение винта регулировки подачи зависит от типа газового вентиля, используемого в устройстве.



1 Винт регулировки подачи газа



1 Винт регулировки подачи газа

i При замене типа газа необходимо также заменить и паспортную табличку прибора, содержащую информацию о потребляемом газе.

Для будущей транспортировки

- Сохраните оригинальную упаковочную коробку и перевозите прибор в ней. Следуйте указаниям, нанесенным на упаковке. Если оригинальная упаковочная коробка не сохранилась, заверните изделие в пузырчатую упаковку или поместите в плотный картон. Надежно заклейте клейкой лентой.
- Закрепите накладки горелок и подставки для посуды клейкой лентой.

i Осмотрите прибор снаружи на предмет возможных повреждений при транспортировке.

4 Подготовка к эксплуатации

Рекомендации по экономии электроэнергии

Эти рекомендации помогут вам использовать изделие экологически чистым способом и экономить электроэнергию.

- Размораживайте замороженные продукты перед приготовлением.
- Готовьте пищу в закрытой посуде. При приготовлении в открытой посуде энергопотребление может возрасти в 4 раза.
- Выбирайте конфорку соответственно размеру дна посуды. Обязательно выбирайте посуду соответственно объему

приготавливаемого блюда. Чем больше объем посуды, тем выше энергопотребление.

Подготовка к эксплуатации

Очистка прибора перед началом эксплуатации



Некоторые моющие средства и чистящие материалы могут повредить поверхность. Не используйте для чистки агрессивные моющие средства, чистящие порошки/кремы, а также острые предметы.

1. Снимите все упаковочные материалы.
2. Протрите поверхность прибора влажной тканью или губкой и вытрите насухо.

5 Правила эксплуатации варочной панели

Общие сведения о приготовлении пищи



Не заполняйте кастрюлю растительным маслом более чем на одну треть. При нагревании масла не оставляйте варочную панель без присмотра. Остерегайтесь возгорания раскаленных масел. **Не тушите огонь водой!** При возгорании масла накройте посуду одеялом или влажной тканью. По возможности выключите варочную панель и позвоните в пожарную службу.

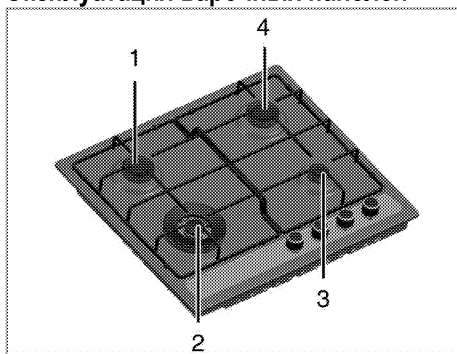
- Перед жареньем продукты нужно обязательно обсушивать. Опускайте продукты в горячий жир с осторожностью. Замороженные продукты перед жареньем следует полностью разморозить.
- Посуду, в которой разогревается жир, накрывать нельзя.
- Посуду следует ставить на плиту таким образом, чтобы ручки не нагревались над горячей поверхностью плиты. Не ставьте на плиту неустойчивую посуду, которая легко опрокидывается.
- Не ставьте на включенные конфорки пустую посуду – это может привести к ее повреждению.
- Не оставляйте включенными конфорки, на которых нет посуды – это может привести к повреждению плиты. Обязательно выключайте конфорки после окончания приготовления пищи.
- Не ставьте на плиту пластмассовую или алюминиевую посуду, так как на горячей поверхности они могут расплавиться. Такую посуду также не следует использовать для хранения пищевых продуктов.
- Можно использовать только посуду с плоским дном.
- Размер посуды должен соответствовать количеству продуктов. Тогда продукты не будут выплескиваться из посуды, и не придется лишний раз мыть плиту.

Не кладите на конфорки крышки кастрюль. Размещайте посуду по центру конфорки. Если нужно переместить посуду на другую конфорку, поднимите ее и переставьте. Ни в коем случае не передвигайте посуду по поверхности плиты.

Приготовление пищи на газовой конфорке

- Диаметр пламени должен соответствовать размеру посуды. Пламя газовой конфорки следует регулировать таким образом, чтобы оно не выходило за пределы дна посуды. Посуду следует ставить по центру конфорки.

Эксплуатация варочных панелей



- 1 Нормальная конфорка 14-20 см
- 2 Конфорка для посуды с выпуклым дном 22-30 см
- 3 Дополнительная конфорка 12-18 см
- 4 Нормальная конфорка 14-20 см список рекомендованных диаметров посуды для использования на соответствующих конфорках.

Большой символ пламени соответствует максимальному уровню мощности, а маленький символ пламени – минимальному. В положении «выключено» (верхняя точка) подача газа к горелкам прекращается.

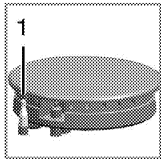
Розжиг газовых горелок

1. Прижмите регулятор горелки и
2. поверните его против часовой стрелки в сторону большого символа пламени.
» При этом вспыхнет искра, и газ загорится.
3. Установите нужный уровень мощности.

Выключение газовых горелок

Поверните регулятор зоны подогрева в положение «Выключено» (вверх).

Система предотвращения утечки газа (в моделях с термопарой)



1. Система предотвращения утечки газа

Горелки снабжены предохранительным механизмом, прекращающим подачу газа, если пламя внезапно погаснет, например, его зальет жидкость.

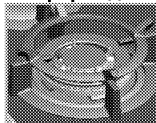
- Для розжига прижмите регулятор и поверните его против часовой стрелки.
- Чтобы включить систему защиты, после воспламенения газа удерживайте регулятор в нажатом положении еще 3-5 секунд.
- Если после нажатия и отпускания регулятора пламя погаснет, повторите те же действия, удерживая регулятор в нажатом положении в течение 15 секунд.



ОПАСНО:

Если в течение 15 секунд розжиг горелки не произошел, отпустите кнопку. Повторите попытку не ранее, чем через 1 минуту. Существует риск накопления газа и взрыва!

Конфорка для посуды с выпуклым дном





Конфорки для посуды с выпуклым дном позволяют ускорить процесс приготовления пищи. Сковорода вок, которая широко используется в кухне стран Азии, – это глубокая сковорода из листового металла, в которой быстро готовят мелко нарезанные овощи и мясо на сильном огне. В такой сковороде тепло распределяется быстро и равномерно. Еду в ней готовят короткое время на сильном огне, поэтому продукты не теряют пищевую ценность, а овощи остаются сочными. Конфорку для посуды с выпуклым дном можно также использовать для приготовления пищи в обычной посуде. Перед тем как поставить обычную посуду на конфорку для посуды с выпуклым дном, необходимо вынуть из нее подставку для сковороды вок.

6 Уход и техническое обслуживание


Общие сведения


Регулярно выполняйте чистку прибора. Это позволит продлить срок его службы, а также избежать многих проблем.

 **ОПАСНО:**
Перед выполнением работ по обслуживанию и чистке отключите прибор от электрической сети.
Существует риск поражения электрическим током!

 **ОПАСНО:**
Дайте изделию остыть, прежде чем приступать к чистке.
Горячие поверхности могут причинить ожоги!

- Прибор следует тщательно чистить после каждого использования. Так легче удалять остатки пищи, которые могут пригореть при следующем использовании прибора.
- Для чистки прибора не требуются специальные чистящие средства. Прибор можно вымыть теплой водой с добавлением жидкого моющего средства, используя мягкую ткань или губку. А затем протереть сухой тканью.
- Обязательно протирайте прибор насухо после чистки и сразу же удаляйте попавшую на него жидкость.
- Не используйте для чистки ручки и поверхностей из нержавеющей стали чистящие средства, содержащими кислоту или хлор. Эти детали можно протирать мягкой тканью, смоченной в жидком моющем средстве (без абразивных добавок), стараясь тереть в одном направлении.

 Некоторые моющие средства и чистящие материалы могут повредить поверхность. Не используйте для чистки агрессивные моющие средства, чистящие порошки/кремы, а также острые предметы.

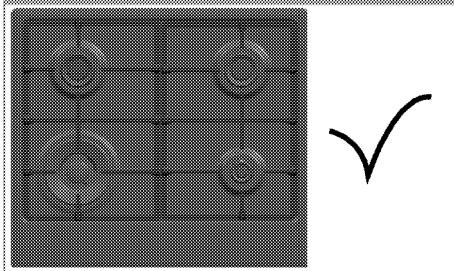
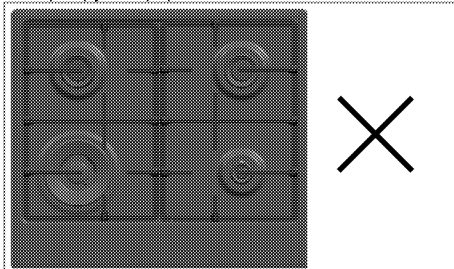
 Не используйте для чистки устройства пароочистители, поскольку это может привести к поражению электрическим током.

Чистка варочной панели

Газовые варочные панели


1. Снимите и вымойте конфорки и накладки горелок.

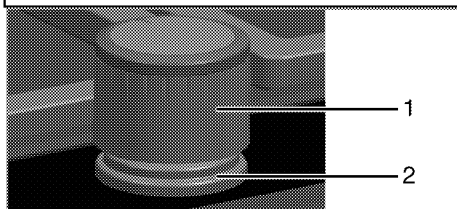
2. Вымойте варочную панель.
3. Аккуратно установите накладки горелок на свои места.
4. При установке верхних решеток следите за тем, чтобы горелки находились точно по центру конфорок.




Чистка панели управления

Очистите панель управления и ручки-регуляторы влажной тканью и вытрите насухо.

 Для чистки панели управления не снимайте кнопки/ручки-регуляторы. Так можно повредить панель управления!



- 1 Ручка-регулятор
- 2 Уплотнительная прокладка

 При чистке не снимайте уплотнительные прокладки под ручками-регуляторами.

7 Поиск и устранение неисправностей

При нагревании и охлаждении прибор издает металлические шумы.

- При нагревании металлические детали могут расширяться и издавать звуки. >>> *Это не является неисправностью.*

При розжиге не вспыхивает искра.

- Нет тока. >>> *Проверьте предохранители в блоке предохранителей.*

Газ не поступает.

- Перекрыт общий газовый кран. >>> *Откройте газовый кран.*
- Перегиб газового шланга. >>> *Правильно расположите газовый шланг.*

Горелки плохо горят или вообще не горят.

- Горелки засорены. >>> *Очистите компоненты горелки.*
- Горелки влажные. >>> *Просушите компоненты горелки.*
- Накладка горелки плохо установлена. >>> *Правильно установите накладку горелки.*
- Перекрыт газовый кран. >>> *Откройте газовый кран.*
- Газовый баллон пуст (при использовании сжиженного газа). >>> *Замените газовый баллон.*



Если вы не можете устранить неполадки, несмотря на выполнение инструкций, приведенных в данном разделе, обратитесь к представителю авторизованной сервисной службы. Не пытайтесь самостоятельно отремонтировать неисправный электроприбор.

Изготовитель: «Arcelik A.S.»

Юридический адрес: Караач Джаддеси № 2-6 34445 Сютлюдже Стамбул, Турция
(Karaağaç Caddesi No:2-6 Sütlüce, 34445, Turkey)

Произведено в Турции

Импортер на территории РФ: ООО «БЕКО»

Юридический адрес: 601021 Россия, Владимирская обл., Киржачский р-н, МОСП Першинское, дер. Федоровское, ул. Сельская, д. 49.

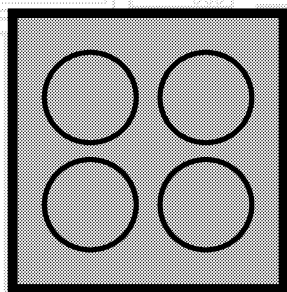
Информацию о сертификации продукта Вы можете уточнить, позвонив на горячую линию 8-800-200-23-56.

Дата производства включена в серийный номер продукта, указанный на этикетке, расположенной на продукте, а именно: первые две цифры серийного номера обозначают год производства, а последние две – месяц. Например, "10-100001-05" обозначает, что продукт произведен в мае 2010 года.

Изготовитель оставляет за собой право на внесение изменений в конструкцию, дизайн и комплектацию электроприбора.

Placa encastrável

Manual do utilizador



PT

beko

Em primeiro lugar, por favor, leia este manual!

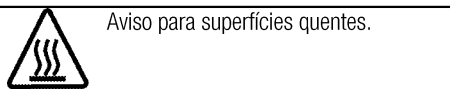
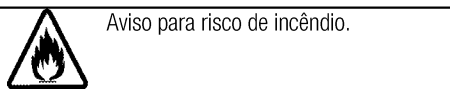
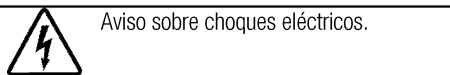
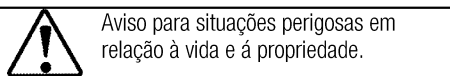
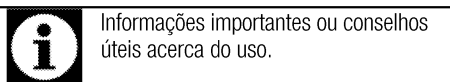
Caro Cliente,

Obrigado por preferir um produto Beko. Esperamos que consiga obter os melhores resultados do seu produto, o qual foi fabricado com alta qualidade e tecnologia de ponta. Entretanto, leia totalmente este manual do utilizador e todos os outros documentos que o acompanham antes de utilizar o produto e guarde-a para qualquer consulta posterior. Se transferir o produto para outra pessoa, entregue também o manual do utilizador. Atente a todos os avisos e informações deste manual do utilizador.

Lembre-se que este manual do utilizador poderá também ser aplicável para vários outros modelos. As diferenças entre os modelos estarão identificadas no manual.

Explicação dos símbolos

Ao longo deste manual do utilizador são utilizados os seguintes símbolos:



Arçelik A.Ş.
Karaağaç caddesi No:2-6
34445 Sütlüce/Istanbul/TURKEY
Made in TURKEY

**1 Avisos e instruções importantes
sobre segurança e meio-ambiente 4**

Segurança geral	4
Segurança ao trabalhar com gás	4
Segurança eléctrica	5
Segurança do produto	6
Utilização pretendida	7
Segurança para crianças	7
Eliminação do produto velho	7
Eliminação do material da embalagem	7

2 Informação geral 8

Visão geral	8
Conteúdo da embalagem	9
Especificações técnicas	9
Quadro dos injectores	9

3 Instalação 10

Instalação prévia	10
Instalação e ligação	11
Conversão de gás	13
Eliminação do produto velho	13

4 Preparações 14

Conselhos para poupar energia	14
Uso inicial	14
Primeira limpeza da unidade	14

5 Como utilizar a placa 15

Informações gerais sobre a cozedura	15
Usar as placas	15

6 Manutenção e cuidados 17

Informações gerais	17
Limpar a placa	17
Limpar o painel de controlo	17

7 Resolução de problemas 18

1 Avisos e instruções importantes sobre segurança e meio-ambiente

Esta secção contém importantes instruções sobre segurança que lhe ajudarão a evitar perigos de ferimentos pessoais ou danos à propriedade. O desrespeito a estas instruções poderá invalidar a garantia.

Segurança geral

- Este equipamento pode ser usado por crianças maiores de anos e por pessoas com capacidades físicas, sensoriais ou mentais reduzidas ou sem experiência e conhecimento, desde que lhes sejam dadas supervisão e instrução sobre o uso do equipamento de forma segura e entendam os perigos envolvidos. As crianças não devem brincar com o equipamento. A limpeza e manutenção a cargo do utilizador não devem ser realizadas por crianças sem supervisão.
- Os procedimentos de instalação e reparação devem ser sempre realizados por agentes da assistência autorizada. O fabricante não deve ser responsabilizado por danos oriundos de procedimentos realizados por pessoas não autorizadas que podem invalidar a garantia. Antes da instalação, leia cuidadosamente as instruções.
- Não funcione o produto se houver algum defeito ou dano visível.
- Certifique-se de desligar os botões de funcionamento do produto após cada utilização.

Segurança ao trabalhar com gás

- Qualquer tarefa com sistemas e equipamentos de gás deve ser executada por pessoas qualificadas autorizadas.
- Antes da instalação, assegure-se de que as condições da distribuição local (pressão e tipo de gás) e o ajuste do equipamento são compatíveis.
- Este equipamento não está ligado a um dispositivo de evacuação de produtos da combustão. Deverá ser instalado e ligado de acordo com os regulamentos actuais de instalação. Deverá ser dada uma atenção especial às exigências relevantes quanto à ventilação; consulte *Instalação prévia*, página 10
- A utilização de um equipamento de cozinhar a gás resulta na produção de calor e humidade no compartimento no qual está instalado. Assegure-se de que a cozinha está bem ventilada, especialmente quando o equipamento está em uso: mantenha os orifícios de ventilação abertos ou instale um dispositivo de ventilação mecânico (exaustor de extracção mecânico). O uso

intensivo prolongado do equipamento poderá exigir ventilação adicional, por exemplo, aumentando o nível de ventilação mecânica quando presente.

- Os sistemas e equipamentos a gás devem ser verificados regularmente para o funcionamento adequado. O regulador, a mangueira e o seu grampo devem ser verificados regularmente e substituídos dentro dos períodos recomendados pelo fabricante, ou quando necessário.
- Limpe regularmente os queimadores de gás. As chamas devem ser azuis e queimarem uniformemente.
- É necessária uma boa combustão nos equipamentos a gás. No caso de uma combustão incompleta, pode ser produzido o monóxido de carbono (CO). O monóxido de carbono é um gás incolor, inodoro e muito tóxico, que tem um efeito letal, mesmo em doses muito pequenas.
- Peça informações ao seu fornecedor local de gás sobre os números telefônicos sobre emergência e medidas de segurança em caso de cheiro de gás.

O que fazer se sentir cheiro a gás

- Não use chama aberta e nem fume. Não opere botões elétricos (por ex: botão da lâmpada, campainha, etc.)

Não use telefone fixo ou telemóvel.
Risco de explosão e intoxicação!

- Abra as portas e as janelas.
- Verifique todos os tubos e ligações quanto à estanqueidade. Se ainda sentir cheiro a gás, saia do local.
- Avise os vizinhos.
- Chame os bombeiros. Use um telefone fora de casa.
- Não volte a entrar na habitação até que seja seguro fazê-lo.

Segurança eléctrica

- Se o produto tiver uma falha, ele não deverá ser operado a não ser que seja reparado pelo Agente de Assistência Autorizado Há risco de choque eléctrico!
- Apenas ligue o produto a uma tomada/linha com terra com a voltagem e a proteção como especificado nas "Especificações técnicas". A instalação à terra deve ser realizada por um electricista qualificado, ao usar o produto com ou sem um transformador. A nossa empresa não deverá ser responsabilizada por quaisquer problemas que surjam devido ao produto não ter sido ligado à terra de acordo com os regulamentos locais.
- Nunca lave o produto derramando ou vertendo água sobre ele! Há risco de choque eléctrico!
- Nunca toque na ficha com as mãos molhadas! Nunca retire a ficha da

tomada puxando pelo cabo, puse sempre aggarando a ficha.

- O produto não deverá estar com a ficha ligada à tomada durante os procedimentos de instalação, de manutenção, de limpeza e de reparação.
- Se o cabo de ligação à alimentação para o produto estiver danificado, deverá ser substituído pelo fabricante, pelo seu agente de assistência ou por pessoas igualmente qualificadas para evitar um perigo.
- O equipamento deverá ser instalado de modo a que possa ser totalmente desligado da rede. A separação deverá ser fornecida por uma ficha de corrente ou por um interruptor integrado na instalação eléctrica fixa, de acordo com os regulamentos de construção.
- Qualquer tarefa com sistemas e equipamentos eléctricos deve ser executada por pessoas qualificadas e autorizadas.
- Em caso de algum dano, desligue o produto e corte a alimentação eléctrica. Para fazer isso, desligue o fusível doméstico.
- Certifique-se de que a potência do fusível seja compatível com o produto.

Segurança do produto

- O aparelho e as suas partes acessíveis tornam-se quentes durante a utilização. Procure evitar

tocar nos elementos de aquecimento. Crianças menores de 8 anos devem ser afastadas, a menos que estejam sob supervisão constante.

- Nunca utilize o produto quando o seu raciocínio ou coordenação estiverem debilitados pelo uso de álcool e/ou medicamentos.
- Tenha cuidado quando usar bebidas alcoólicas nos seus pratos. O álcool evapora-se a altas temperaturas e pode provocar incêndio, já que se incendeia quando entra em contacto com superfícies quentes.
- Não coloque materiais inflamáveis junto do produto, pois os seus lados podem ficar quentes durante a utilização.
- Mantenha todas as ranhuras de ventilação desobstruídas.
- Não use limpadores a vapor para limpar o aparelho, já que podem provocar um choque eléctrico.
- A cozedura sem vigilância numa panela com óleo ou gordura pode ser perigosa e provocar um incêndio. NUNCA tente extinguir um fogo com água, mas sim, desligue o aparelho e cubra a chama com, por exemplo, uma tampa ou cobertor anti-fogo.
- Perigo de incêndio: Não conserve itens sobre as superfícies de cozedura.

Para que a chama funcione correctamente:

- Certifique-se que a ficha está bem encaixada na tomada e que não provoque faísca.
- Não utiliza um cabo danificado, cortado ou com extensão, mas apenas o cabo original.
- Verifique se não há líquidos ou humidade na tomada em que o produto é ligado.
- Assegure-se que a sua ligação do gás está realizada correctamente, para evitar qualquer fuga de gás.

Utilização pretendida

- Este produto foi concebido para utilização doméstica. O uso comercial não é admissível.
- Este equipamento destina-se apenas a cozedura. Não deve ser usado para outros fins, como por exemplo, aquecimento do cómodo."
- O fabricante não será responsável por qualquer dano causado por uso ou manuseio incorrectos.

Segurança para crianças

- As partes acessíveis podem tornar-se quentes durante a utilização. As crianças deverão ser mantidas afastadas.
- Os materiais da embalagem serão perigosos para as crianças. Mantenha os materiais de embalagem afastados das crianças.

Por favor, elimine todas as partes da embalagem de acordo com as normas ambientais.

- Os produtos eléctricos /ou a gás são perigosos para as crianças. Mantenha as crianças afastadas do produto quando em funcionamento e não as deixe brincar com o mesmo.
- Não coloque quaisquer itens por cima do equipamento que as crianças possam alcançar.

Eliminação do produto velho

Conformidade com a Directiva WEEE e Eliminação de Resíduos:



Este produto está em conformidade com a Directiva WEEE da UE (2012/19/EU). Este produto porta um símbolo de classificação para resíduos de equipamentos eléctricos e electrónicos (WEEE). Este produto foi fabricado com materiais e peças de alta qualidade, que podem ser reutilizados e reciclados. No fim da sua vida útil, não elimine o resíduo com o lixo doméstico normal ou outro lixo. Leve-o a um centro de recolha para reciclagem de equipamentos eléctricos e electrónicos. Consulte as autoridades locais para se informar sobre estes centros de recolha.

Cumprimento com a Directiva RoHS:

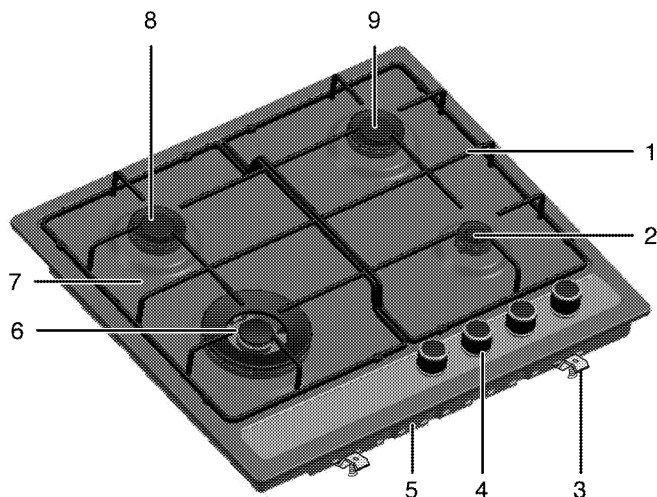
O produto que adquiriu está em conformidade com a Directiva RoHS da UE (2011/65/EU). Ele não contém materiais perigosos e proibidos especificados na Directiva.

Eliminação do material da embalagem

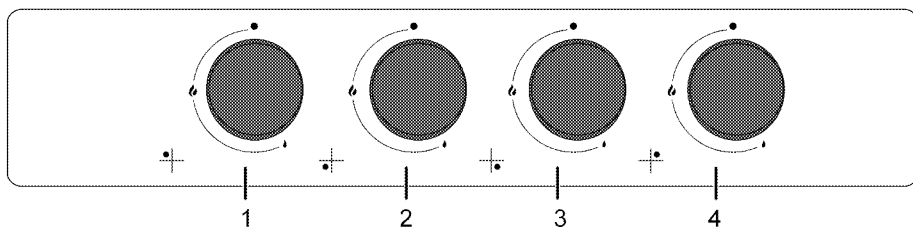
- Os materiais da embalagem são perigosos para as crianças. Mantenha os materiais no lugar seguro fora do alcance das crianças. Os materiais da embalagem do produto são fabricados a partir de materiais reciclados. Elimine-os de forma adequada e separe-os de acordo com as instruções de lixo reciclado. Não os elimine com o lixo doméstico normal.

2 Informação geral

Visão geral



- | | | | |
|---|--------------------|---|--------------------|
| 1 | Suporte da panela | 6 | Queimador para wok |
| 2 | Queimador auxiliar | 7 | Disco do queimador |
| 3 | Grampo de montagem | 8 | Queimador normal |
| 4 | Painel de controlo | 9 | Queimador normal |
| 5 | Tampa base | | |



- | | |
|---|-------------------------------------|
| 1 | Queimador normal Esquerdo traseiro |
| 2 | Queimador para wok Esquerdo frontal |
| 3 | Queimador auxiliar Direito frontal |
| 4 | Queimador normal Direito traseiro |

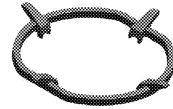
Conteúdo da embalagem



Os acessórios fornecidos podem variar dependendo do modelo do produto. Nem todos os acessórios descritos no manual do utilizador poderão fazer parte do seu produto.

1. Manual do utilizador

2. Adaptador de panela do tipo 'wok'



Usado para receber uma panela Wok com um fundo redondo.

Especificações técnicas

Voltagem/frequência	230 V ~ 50 Hz
Tipo de cabo / secção	H05RR-FG 3 x 0,75 mm ²
Categoria do gás do produto	Cat II 2E+3+ / Cat II 2H3B/P / Cat II 2H3+
Tipo de gás/pressão	NG G 20/20 mbar
Consumo total de gás	7,8 kW
Converter o tipo de gás / pressão ^S	NG G 25/25 mbar
– opcional	LPG G 30/28-30 mbar - Propano 31/37 mbar - NG G 20/13 mbar - NG G 20/10 mbar
Dimensões externas (altura / largura / profundidade)	99 mm/580 mm/510 mm
Dimensões da instalação (largura / profundidade)	560 mm/480-490 mm
Queimadores	
Esquerdo traseiro	Queimador normal
Potência	1,75 kW
Esquerdo frontal	Queimador para wok
Potência	3,3 kW
Direito frontal	Queimador auxiliar
Potência	1kW
Direito traseiro	Queimador normal
Potência	1,75kW



As especificações técnicas poderão ser alteradas sem aviso prévio para melhorar a qualidade do produto.



As figuras neste manual são esquemáticas e poderão não corresponder exactamente ao seu produto.



Os valores apresentados nos rótulos do produto ou na documentação que o acompanha são obtidos em condições de laboratório de acordo com as normas relevantes. Dependendo das condições ambientais e operacionais do produto, estes valores poderão variar.

Quadro dos injectores

Posição da zona da placa	1,75 kW Esquerdo traseiro	3,3 kW Esquerdo frontal	1kW Direito frontal	1,75kW Direito traseiro
Tipo de gás/pressão de gás				
G 20/10 mbar	116	160	92	116
G 20/13 mbar	107	150	85	107
G 20/20 mbar	97	132	78	97
G 30/28-30 mbar	66	92	50	66
G 25/25 mbar	97	132	78	97
G 31/ 37 mbar	66	92	50	66

3 Instalação

O produto deve ser instalado por pessoal qualificado, conforme os regulamentos vigentes. Caso contrário, a garantia ficará sem efeito. O fabricante não deve ser responsabilizado por danos oriundos de procedimentos realizados por pessoas não autorizadas e pode invalidar a garantia.



A preparação do local e a instalação eléctrica e de gás para o produto é da responsabilidade do cliente.



PERIGO:

O produto deverá ser instalado de acordo com todas as normas locais sobre equipamentos a gás e/ou eléctricos.



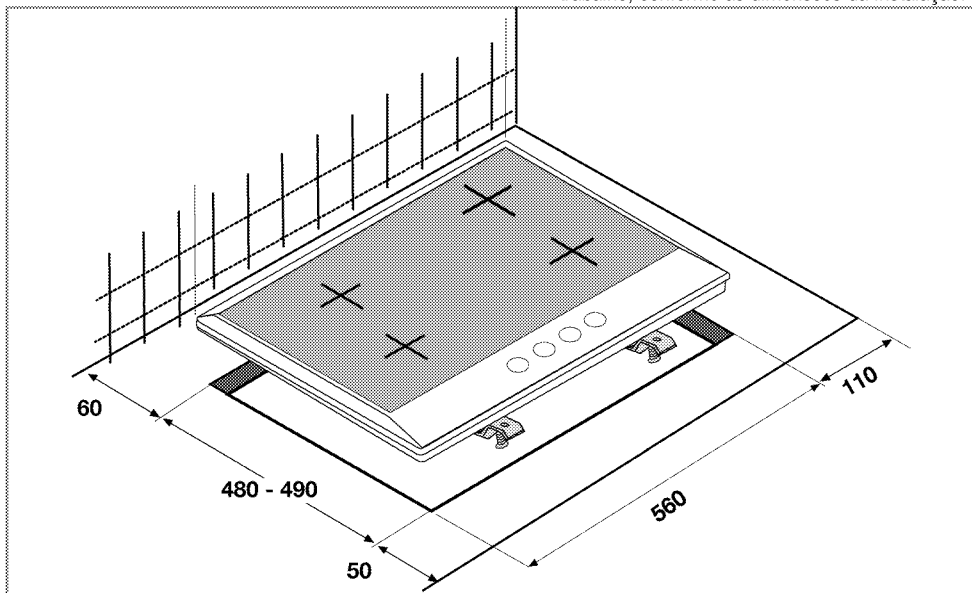
PERIGO:

Antes da instalação, verifique visualmente se o produto possui algum defeito. Se tal for o caso, não permita a sua instalação. Os produtos danificados provocam riscos para a sua segurança.

Instalação prévia

A placa está concebida para instalação numa bancada de trabalho disponível comercialmente. Deve ser deixada uma distância de segurança entre o equipamento e as paredes e móveis. Ver figura (valores em mm).

- Também pode ser usado numa posição livre. Deixe uma distância mínima de 750 mm acima da superfície da placa.
- (*) Se for instalar um exaustor acima do fogão, observe as instruções do fabricante do exaustor relacionadas com a altura da instalação (mín. 650 mm)
- Remova os materiais de embalagem e os bloqueios de transporte.
- As superfícies, os laminados sintéticos e os adesivos utilizados devem ser resistentes ao calor (100 °C no mínimo).
- A bancada de trabalho deve estar alinhada e fixada horizontalmente.
- Corte a abertura para a placa na bancada de trabalho, conforme as dimensões da instalação.



Ventilação da cozinha

Todos as repartições devem ter uma janela que abra ou equivalente e algumas repartições também exigem uma ventilação permanente.

O ar para combustão é retirado do ar da cozinha e os gases exauridos são emitidos directamente para o ambiente da cozinha.

É essencial uma boa ventilação do ambiente da cozinha para o funcionamento seguro do seu produto. Se não houver qualquer janela ou porta para a

ventilação do ambiente da cozinha, deverá ser instalada uma ventilação extra.

O equipamento deverá ser colocado numa cozinha, cozinha/sala de jantar ou num quarto-sala, mas não numa repartição com uma banheira ou duche. O equipamento não deverá ser instalado num quarto-sala com menos de 20 m³.

Não instale este equipamento numa repartição abaixo do nível do solo, a não ser que possua uma abertura ao nível do solo em, pelo menos, um dos lados.


Tamanho do ambiente da cozinha	Abertura de ventilação
menor que 5 m ³	min. 100 cm ²
5 m ³ a 10 m ³	min. 50 cm ²
maior que 10 m ³ den	não exigido
Numa cave	min. 65 cm ²


Instalação e ligação

- O produto pode apenas ser instalado e ligado de acordo com as regras de instalação estatutárias.


Ligação eléctrica


Ligue o produto a uma saída/linha de terra, protegida por um fusível com capacidade adequada conforme o estabelecido na tabela "especificações técnicas". A instalação à terra deve ser realizada por um electricista qualificado, ao usar o produto com ou sem um transformador. A nossa empresa não se responsabilizará por quaisquer danos originados pelo uso do produto sem uma instalação de terra, de acordo com os regulamentos locais.

 **PERIGO:**
O produto deve ser ligado à instalação eléctrica apenas por uma pessoa qualificada e autorizada. O período de garantia do produto inicia-se apenas após a instalação correcta. O fabricante não deve ser responsabilizado por danos oriundos de procedimentos realizados por pessoas não autorizadas.

 **PERIGO:**
O cabo eléctrico não deve ser prensado, obstruído ou comprimido ou ficar em contacto com as partes quentes do produto. Um cabo danificado deve ser substituído por um electricista qualificado. Caso contrário, há risco de choque eléctrico, curto-circuito ou incêndio!


- A ligação deve cumprir com os regulamentos nacionais.
- Os dados de fornecimento eléctrico devem corresponder aos dados especificados na placa de características do produto. A placa de características está no compartimento traseiro do produto.
- O cabo de alimentação do seu produto deve cumprir com os valores da tabela "Technical specifications" (Especificações técnicas).


 **PERIGO:**
Antes de iniciar qualquer trabalho na instalação eléctrica, desligue o produto da corrente eléctrica.
Há risco de choque eléctrico!

 A ficha do cabo de alimentação deve ser de fácil acesso após a instalação (não passar por cima da placa).


Ligue o cabo de alimentação à tomada.

Ligação de gás

 **PERIGO:**
O produto pode ser ligado ao sistema de fornecimento de gás por uma pessoa qualificada e autorizada.
Risco de explosão ou intoxicação devido a reparações não-profissionais!
O fabricante não deve ser responsabilizado por danos oriundos de procedimentos realizados por pessoas não autorizadas.

 **PERIGO:**
Antes de iniciar qualquer trabalho na instalação de gás, corte o fornecimento de gás.
Há risco de explosão!

- As condições de ajuste de gás e os valores estão indicados nos rótulos (ou no rótulo do tipo de ião). Consulte a ligação de gás detalhada e a informação sobre a conversão de gás no manual do utilizador fornecido com o seu produto.

 O seu produto está preparado para gás natural (GN).

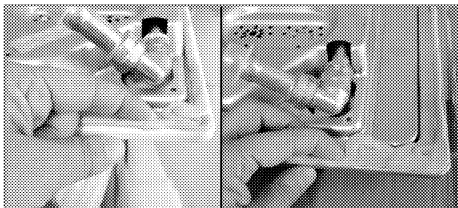
- A instalação de gás natural deverá ser preparada antes de instalar o produto.
- Deverá existir um tubo flexível na saída da instalação para a ligação de gás natural do seu produto e a ponta deste tubo deverá ser fechada

com um bujão cego. O Representante da Assistência Técnica removerá o bujão cego durante a ligação e ligará o seu produto através de um dispositivo de ligação directa (acoplamento).

- Certifique-se que a válvula do gás natural se encontra prontamente acessível.
- Se precisar de usar o seu produto mais tarde com um tipo de gás diferente, deve consultar o Agente de Assistência autorizada para o respectivo procedimento de conversão.

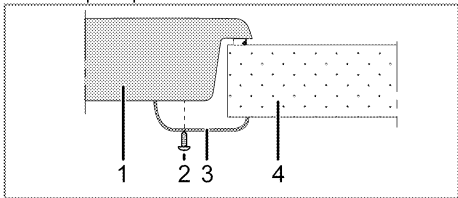
Instalar o produto

1. Retire os queimadores, as coroas dos queimadores e grelhas na placa do produto.
2. Volte a placa ao contrário, coloque-a sobre uma superfície plana.
3. A fim de evitar que substâncias estranhas e líquidos penetrem entre a placa e o balcão da cozinha, por favor aplique o mastique fornecido no conjunto nos contornos do compartimento inferior da placa, mas certifique-se que o mastique não se sobreponha.
4. Encha os cantos formando dobras (com o mastique) nos mesmos como ilustrado na figura. Forme tantas dobras quanto necessárias para encher a fenda nos cantos.



i Certifique-se que as secções do rodapé no compartimento inferior da placa estão preenchidas com mastique.

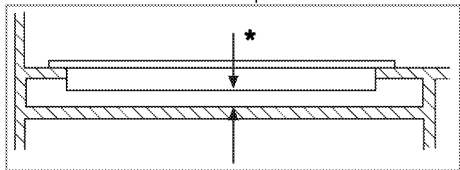
5. Coloque a placa na bancada e alinhe-a.



- 1 Placa
- 2 Parafuso
- 3 Grampo de instalação
- 4 Bancada

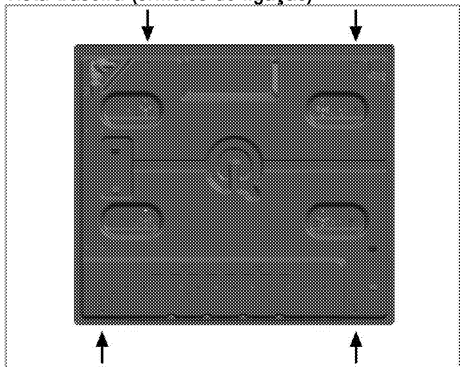
i Quando instalar a placa sobre um armário, deverá instalar uma prateleira a fim de separar o armário da placa, conforme ilustrado na imagem acima. Tal não será necessário quando instalar sobre um forno incorporado.

Por exemplo, se for possível tocar o fundo do produto visto estar instalado sobre uma gaveta, esta secção deverá ser coberta com uma placa de madeira.



* min. 15 mm

Vista traseira (orifícios de ligação)



Volte a colocar os discos dos queimadores, as coroas dos discos dos queimadores e as grelhas nos seus respectivos lugares após a instalação.

PERIGO:

Fazer ligações a diferentes orifícios não é uma prática aconselhável em termos de segurança uma vez que pode danificar o sistema de gás e de electricidade.

Verificação final

1. Abra o fornecimento de gás.
2. Verifique se as instalações de gás estão realizadas de forma segura e bem apertadas.
3. Acenda os queimadores e verifique o aspecto da chama.

i A chama deve ser azul e ter uma forma regular. Se a chama for amarelada, verifique se a capa do queimador está fixada correctamente ou limpe o queimador.

Conversão de gás



PERIGO:

Antes de iniciar qualquer trabalho na instalação de gás, corte o fornecimento de gás.

Há risco de explosão!

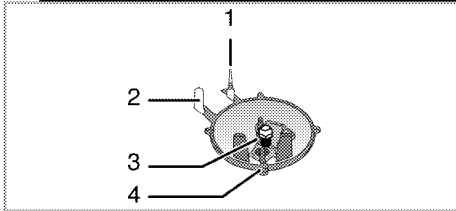
Para alterar o tipo de gás do seu equipamento, troque todos os injectores e execute o ajuste de chama para todas as válvulas numa posição caudal de saída reduzido.

Substituição do injector para os queimadores

1. Extraia as coroas e a estrutura do queimador.
2. Desaperte os injectores rodando no sentido anti-horário.
3. Adapte os novos injectores.
4. Verifique todas as ligações para se certificar da segurança e do aperto.



Os novos injectores têm a sua posição marcada na embalagem ou na tabela do injector em *Quadro dos injectores*, página 9 pode ser consultada.



- 1 Dispositivo de falha de chama (conforme o modelo)
- 2 Isqueiro
- 3 Injector
- 4 Queimador



A não ser que exista uma condição anormal, não remova as torneiras dos queimadores de gás. Deverá chamar o agente do serviço de assistência autorizado se for necessário trocar as torneiras.

Definição do caudal de gás reduzido para as torneiras da placa

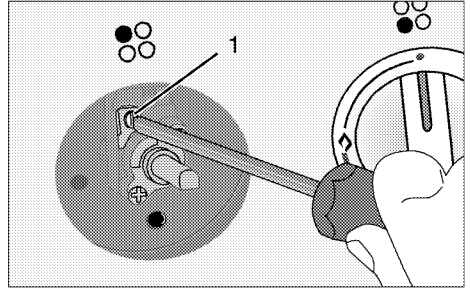
1. Acenda o queimador a ser ajustado e rode o botão para a posição de chama baixa.
2. Remova o botão da torneira de gás.
3. Use uma chave de fendas de tamanho apropriado para ajustar o parafuso de ajuste do fluxo.

Para GPL (Butano - Propano) rode o parafuso no sentido horário. Para gás natural, deverá rodar uma volta o parafuso **em sentido anti-horário**.

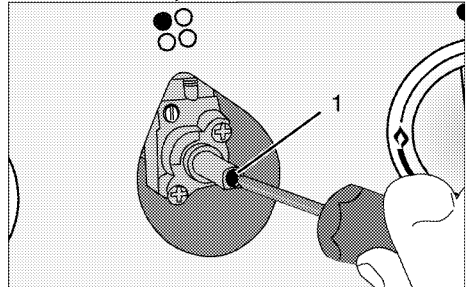
» A extensão normal de uma chama directa numa posição reduzida deverá ser de 6-7 mm.

4. Se a chama for maior do que a posição desejada, rode o parafuso em sentido horário. Se for menor, rode no sentido anti-horário.
5. Para a última verificação, coloque o queimador tanto na posição máxima como na mínima e verifique se a chama está acesa ou apagada.

Dependendo do tipo de torneira de gás utilizada no seu equipamento, a posição do parafuso de ajuste poderá variar.



1 Parafuso de ajuste da taxa de fluxo



1 Parafuso de ajuste da taxa de fluxo



Se o tipo de gás da unidade for alterado, a placa de características que mostra o tipo de gás da unidade também o deverá ser.

Eliminação do produto velho

- Guarde a caixa original do produto e transporte nela o produto. Siga as instruções expressas na caixa. Se não tiver a caixa original, embulhe o produto em plástico de bolha ou cartão grosso e passe fita adesiva para o prender firmemente.
- Prenda os suportes das painéis e as tampas com fita adesiva.



Verifique a aparência geral do seu produto para verificar se existem alguns danos que possam ter ocorrido durante o transporte.

4 Preparações

Conselhos para poupar energia

As informações seguintes ajudá-lo(a)-ão a utilizar o seu equipamento de uma forma ecológica e a poupar energia:

- Descongele os pratos congelados antes de os cozinhar.
- Utilize panelas/tachos com tampas para cozinhar. Se estiver sem tampa, o consumo de energia pode aumentar até 4 vezes.
- Seleccione o queimador que seja apropriado ao tamanho do fundo do tacho a ser usado. Escolha sempre o tamanho correcto do tacho para os

seus cozinhados. Tachos maiores exigem mais energia.

Uso inicial

Primeira limpeza da unidade



A superfície pode ficar danificada por alguns detergentes ou materiais de limpeza. Não use detergentes ou cremes/pós de limpeza agressivos ou qualquer objecto pontiagudo durante a limpeza.

1. Remova todos os materiais de embalagem.
2. Limpe as superfícies da unidade com um pano húmido ou esponja e seque com um pano.

5 Como utilizar a placa

Informações gerais sobre a cozedura



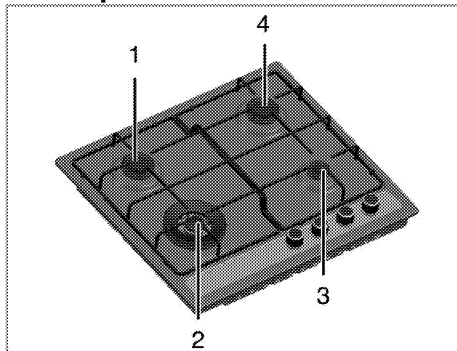
Nunca encha mais do que um terço da panela com óleo. Não deixe a placa sem supervisão quando aquecer óleo. Óleos sobreaquecidos constituem risco de incêndio. **Nunca tente apagar um possível fogo com água!** Se o óleo se incendiar, cubra-a com um cobertor para incêndio ou pano húmido. Desligue a placa se for seguro fazê-lo e chame os bombeiros.

- Antes de fritar os alimentos, seque-os bem e coloque-os delicadamente no óleo quente. Verifique se estão completamente descongelados antes de fritar.
- Não cubra o tacho quando usar óleo quente.
- Coloque os tachos e panelas de forma que as suas pegas não saiam da placa, para prevenir o seu aquecimento. Não use tachos desnivelados ou que possam escorregar com facilidade na placa.
- Não coloque tachos e panelas vazias nas zonas de cozedura que estejam ligadas. Poderão ficar danificadas.
- Operar uma zona de cozedura sem um tacho ou panela sobre a mesma causará danos ao produto. Desligue as zonas de cozedura após a mesma estar concluída.
- Já que a superfície do produto pode ficar quente, não coloque recipientes de plástico ou alumínio sobre a mesma. Tais recipientes não devem ser usados nem para guardar os alimentos.
- Use somente panelas ou tachos com o fundo plano.
- Coloque a quantidade apropriada de alimentos nas panelas ou tachos. Assim, não terá que fazer qualquer limpeza desnecessária pelos pratos terem derramado.
Não pouse as tampas das panelas ou tachos nas zonas de cozedura.
Coloque as panelas na zona de cozedura de forma que fiquem centradas. Quando quiser mover a panela para outra zona de cozedura, levante-a e coloque-a na zona de cozedura, ao invés de arrastar.

Cozedura a gás

- O tamanho da panela deve corresponder com o tamanho da chama. Ajuste as chamas de gás, para que não se estendam do fundo da panela e centre a panela no suporte para panela.

Usar as placas



- 1 Queimador normal 14-20 cm
- 2 Queimador para wok 22-30 cm
- 3 Queimador auxiliar 12-18 cm
- 4 Queimador normal 14-20 cm é a lista de diâmetros aconselháveis dos tachos a serem utilizados nos respectivos queimadores.

O símbolo de chama grande indica a potência mais alta de cozedura e o símbolo de chama pequena indica a potência mais baixa de cozedura. Na posição off (topo), o gás não é fornecido aos queimadores.

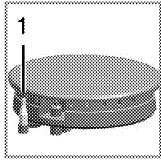
Acender os queimadores a gás

1. Mantenha premido o botão do queimador.
2. Rode-o no sentido horário até ao símbolo de chama grande.
» O gás é acendido com a faísca criada.
3. Ajuste-o para a potência de cozedura pretendida.

Desligar os queimadores a gás

Rode o botão da zona de manutenção do calor para a posição off (superior).

O sistema de segurança de desligamento do gás (em modelos com componente térmico)



1. Segurança do desligamento do gás

- Empurre o botão para dentro e rode-o no sentido horário para acender.
- Após acender o gás, mantenha o botão premido por mais 3-5 segundos para accionar o sistema de segurança.
- Se o gás não acender depois de premir e soltar o botão, repita o mesmo procedimento mantendo o botão premido durante 15 segundos.

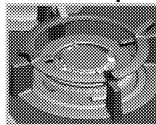


PERIGO:

Solte o botão se o queimador não acender dentro de 15 segundos.

Aguarde pelo menos 1 minuto antes de tentar novamente. Há risco de acúmulo de gás e explosão!

Queimador para wok



Os queimadores para wok ajudam-lhe a cozinhar mais rapidamente. O wok, que é particularmente usado na cozinha asiática é um tipo de panela de fritura plana feita de chapa de metal, que é usada para cozinhar vegetais e carnes fatiadas, numa chama forte e em pouco tempo.

Como as carnes são cozinhadas em chama forte e em muito pouco tempo n estas panelas de fritura que conduzem rápida e uniformemente o calor, o valor nutricional dos alimentos é preservado e os vegetais permanecem crocantes.

Pode usar o queimador para wok também para panelas normais.

Se quiser utilizar uma panela normal no queimador para wok, tem que retirar o suporte para wok da placa.

6 Manutenção e cuidados

Informações gerais

A vida útil do produto será estendida e os problemas frequentes diminuirão se o produto for limpo em intervalos regulares.



PERIGO:

Desligue o produto da corrente eléctrica antes de iniciar as tarefas de limpeza e manutenção. Há risco de choque eléctrico!



PERIGO:

Deixe que o produto arrefeça antes de o limpar. As superfícies quentes podem causar queimaduras!

- Limpe totalmente o produto a cada utilização. Desta forma, será possível remover mais facilmente os resíduos da cozedura, evitando assim que estes se queimem da próxima vez que o equipamento for utilizado.
- Não é necessário qualquer agente especial de limpeza para limpar o produto. Para limpar o produto, use água morna com líquido de limpeza, um pano ou esponja macia e seque-o com um pano seco.
- Após a limpeza, verifique sempre se qualquer excesso de líquido foi completamente limpo e remova imediatamente qualquer derrame.
- Não use agentes de limpeza que contêm ácido ou cloro para limpar as superfícies de inox e a pega de aço inoxidável. Use um pano macio com líquido detergente (não abrasivo) para limpar estas partes e procure passar o pano apenas numa direcção.



A superfície pode ficar danificada por alguns detergentes ou materiais de limpeza. Não use detergentes ou cremes/pós de limpeza agressivos ou qualquer objecto pontiagudo durante a limpeza.



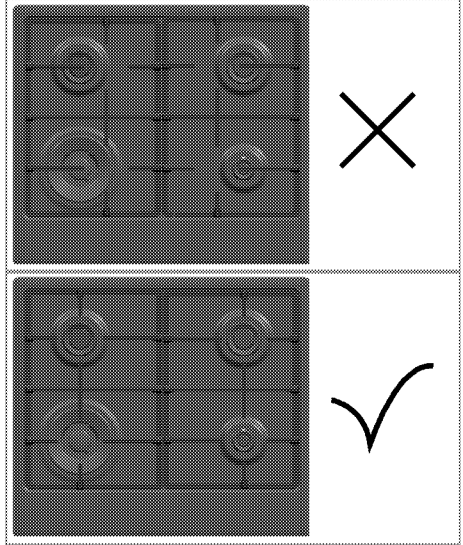
Não use limpadores a vapor para limpar o aparelho, já que podem provocar um choque eléctrico.

Limpar a placa

Placas a gás

1. Remova e limpe os suportes de panela e as coroas dos queimadores.
2. Limpe a placa.

3. Instale as coroas dos queimadores e verifique se estão ajustadas correctamente.
4. Ao instalar as grelhas superiores, preste atenção ao colocar os suportes de panela para que os queimadores fiquem centrados.

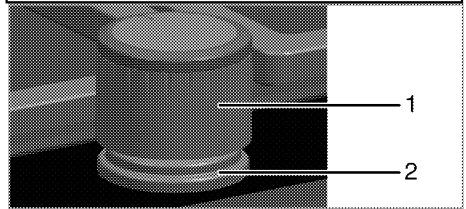


Limpar o painel de controlo

Limpe o painel e os botões de controlo com um pano húmido e seque-os.



Não remova os botões/teclas de controlo para limpar o painel de controlo. O painel de controlo pode ficar danificado!



- 1 Botão
- 2 Elemento vedante



Não remova os elementos vedantes sob os botões para a limpeza.

7 Resolução de problemas

O produto provoca um ruído metálico ao aquecer e arrefecer.

- Quando as partes metálicas são aquecidas, podem se expandir e causar ruído. >>> *Isso não é uma avaria.*

Não há faísca de ignição.

- Sem corrente. >>> *Verifique os fusíveis na caixa de fusíveis.*

Não há gás.

- A válvula principal do gás está fechada. >>> *Abra a válvula do gás.*
- A mangueira do gás está dobrada. >>> *Instale correctamente a mangueira do gás.*

Os queimadores não queimam adequadamente ou de maneira alguma.

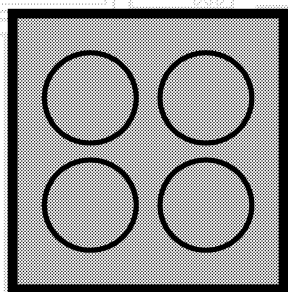
- Os queimadores estão sujos. >>> *Limpe os componentes do queimador.*
- Os queimadores estão molhados. >>> *Seque os componentes do queimador.*
- A coroa do queimador não está instalada de forma segura. >>> *Instale a coroa do queimador correctamente.*
- A válvula do gás está fechada. >>> *Abra a válvula do gás.*
- O cilindro de gás está vazio (quando usa LPG). >>> *Substitua o cilindro do gás.*



Consulte o agente da assistência técnica autorizada ou o revendedor onde adquiriu o produto se não puder resolver os problemas, embora tenha seguido as instruções desta secção. Nunca tente reparar um produto defeituoso por conta própria.

Вбудована варильна панель

Посібник користувача



UK

beko

Будь ласка, спочатку прочитайте посібник користувача!

Шановний покупець!

Дякуємо за те, що надали перевагу продукції компанії «Веко». Сподіваємося, що цей високоякісний виріб, виготовлений із застосуванням найсучасніших технологій, продемонструватиме найкращі результати експлуатації. Для цього рекомендуємо вам прочитати весь посібник користувача та всю супровідну документацію, перш ніж користуватися виробом, і зберегти їх для майбутнього використання в довідкових цілях. Якщо ви передасте комусь прилад, передайте й посібник користувача. Дотримуйтеся всіх попереджень й інформації, які містяться в посібнику користувача.

Зверніть увагу, що цей посібник також може бути дійсним для інших моделей. У ньому буде чітко вказано розбіжності між моделями.

Пояснення до символів

У цьому посібнику користувача використано такі символи:



Важлива інформація або корисні поради з користування.



Попередження про небезпечні ситуації для життя та майна.



Попередження про ураження електричним струмом.



Попередження про ризик займання.



Попередження про гарячі поверхні.



Arçelik A.Ş.
Karaağaç caddesi No:2-6
34445 Sülhüce/Istanbul/TURKEY
Made in TURKEY

1 Важливі інструкції та попередження з техніки безпеки й охорони навколишнього середовища 4

Загальні правила техніки безпеки	4
Правила техніки безпеки для газових пристроїв	4
Електрична безпека	5
Безпека виробу	6
Призначення	7
Захист дітей	8
Утилізація старого приладу	8
Утилізація пакувальних матеріалів	8

2 Загальна Інформація 9

Огляд	9
Вміст упаковки	10
Технічні характеристики	10
Таблиця інжекторів	10

3 Установа 11

До початку установки	11
Встановлення та підключення	12
Перехід на інший тип газу	14
Утилізація старого приладу	15

4 Підготовка 16

Поради щодо збереження електроенергії	16
Початок використання	16
Початкове очищення виробу	16

5 Правила експлуатації варильної панелі 17

Загальна інформація щодо приготування	17
Використання варильних панелей	17

6 Догляд і технічне обслуговування 19

Загальна інформація	19
Чистка варильної панелі	19
Очищення панелі управління	19

7 Пошук та усунення несправностей 20

1 Важливі інструкції та попередження з техніки безпеки й охорони навколишнього середовища

У цьому розділі наведені правила техніки безпеки, які допоможуть уникнути ризику травмування та пошкодження. При недотриманні цих правил усі гарантійні зобов'язання буде анульовано.

Загальні правила техніки безпеки

- Цей виріб можуть експлуатувати діти, старші за 8 років, і люди з обмеженими фізичними, сенсорними та розумовими здібностями, а також особи, що не мають достатнього досвіду та знань, лише за умов перебування під наглядом осіб, відповідальних за їхню безпеку, чи під їхнім керівництвом стосовно безпечного користування виробом і розуміння можливих ризиків. Слідкуйте за тим, щоб діти не грали з виробом. Діти можуть чистити й обслуговувати виріб лише під наглядом.
- Роботи зі встановлення й ремонту мають виконувати лише представники авторизованої сервісної служби. Виробник не несе відповідальності за шкоду, заподіяну внаслідок виконання робіт особами, які на це не

уповноважені. Це також може призвести до анулювання гарантії. Перед встановленням уважно прочитайте інструкції.

- Не користуйтеся виробом, якщо він несправний чи має видимі ознаки пошкодження.
- Перевіряйте, щоб щоразу після використання перемикачі функцій були вимкнені.

Правила техніки безпеки для газових пристроїв

- Усі роботи з газовим обладнанням та системами має проводити тільки авторизований кваліфікований персонал.
- Перед встановленням переконайтеся в дотриманні умов місцевої розподільної системи (тиск газу й тип газу) та умов регулювання пристрою.
- Цей пристрій не під'єднується до обладнання для видалення продуктів горіння. Його слід встановлювати та під'єднувати відповідно до поточних нормативів зі встановлення. Особливу увагу слід приділити відповідним вимогам щодо вентиляції; див. *До початку установки, стор. 11*

- Робота газової плити веде до утворення тепла, вологи та продуктів згоряння у приміщенні, де вона встановлена. Забезпечте достатню вентиляцію кухні, особливо під час використання приладу: залиште відкритими отвори природної вентиляції або встановіть механічний вентиляційний пристрій (ковпак механічної витяжки). У разі тривалої експлуатації пристрою може знадобитися додаткова вентиляція, наприклад, збільшення рівня потужності механічної вентиляції, якщо така є».
 - Слід проводити регулярну перевірку роботи газових пристроїв і систем. Регулятор, шланг і його затискач слід перевіряти регулярно й замінювати в терміни, рекомендовані виробником, чи в разі виникнення потреби.
 - Регулярно чистіть газові конфорки. Полум'я має бути блакитним і рівномірним.
 - Для газових пристроїв необхідне хороше згоряння газу. У випадку неповного згоряння може утворюватися окис вуглецю (CO). Окис вуглецю – це дуже токсичний газ без запаху та кольору, який навіть у малих дозах може призвести до смерті.
 - Зверніться до постачальника газу для отримання відомостей про телефонні номери аварійної служби газу та заходи безпеки у разі появи запаху газу.
- Заходи у разі появи запаху газу
- Не використовуйте відкрите полум'я і не паліть. Не використовуйте електричні вимикачі (наприклад, вимикач світла, дверний дзвінок тощо) Не користуйтеся стаціонарним чи мобільним телефоном. Ризик вибуху й отруєння газом!
 - Закрийте всі крани на газових пристроях і лічильниках газу.
 - Відчиніть двері та вікна.
 - Перевірте всі труби та надійність всіх з'єднань. Якщо запах газу не зникає, вийдіть з помешкання.
 - Попередьте сусідів.
 - Зателефонуйте до пожежної служби. Скористайтеся телефоном за межами будинку.
 - Не заходьте до помешкання, доки вам не повідомлять, що це безпечно.
- Електрична безпека
- У разі несправності виробу слід припинити його експлуатацію, поки виріб не

буде відремонтовано в авторизованому сервісному центрі. Існує ризик ураження електричним струмом!

- Підключайте виріб лише до розетки/лінії із заземленням, напруга та рівень захисту якої відповідають значенням, вказаним в таблиці технічних характеристик. У разі використання з трансформатором чи без нього переконайтеся у наявності заземлення, виконаного кваліфікованим електриком. Наша компанія не несе відповідальності за будь-які проблеми, що виникли внаслідок використання виробу без заземлення, виконаного відповідно до місцевих норм і правил.
- Суворо заборонено лити воду на виріб під час миття! Існує ризик ураження електричним струмом!
- Суворо заборонено торкатися штепсельної вилки виробу мокрими руками! Не тягніть за кабель; щоб відключити виріб від розетки, беріться за штепсельну вилку.
- Під час робіт зі встановлення, обслуговування, чистки й ремонту виріб слід обов'язково від'єднати від електромережі.

- Для запобігання нещасним випадкам, якщо шнур живлення пошкоджений, його має замінити виробник, його спеціаліст з сервісу чи інші особи, котрі мають аналогічну кваліфікацію.
- Пристрій слід встановити таким чином, щоб його можна було повністю від'єднати від мережі. Від'єднання має виконуватися за допомогою штепсельної вилки чи вимикача, вбудованого у стаціонарну електричну мережу із дотриманням відповідних будівельних норм і правил.
- Усі роботи з електричним обладнанням та системами має проводити лише уповноважений і кваліфікований персонал.
- У разі пошкодження вимкніть пристрій і від'єдняйте його від мережі електропостачання. Для цього вимкніть домашній запобіжник.
- Переконайтеся, що номінальні параметри запобіжника відповідають характеристикам виробу.

Безпека виробу

- Цей прилад і його зовнішні деталі під час роботи

нагріваються. Будьте обережні й не торкайтеся нагрітих частин. За дітьми до 8 років треба постійно наглядати й не допускати їх до приладу.

- Не користуйтеся виробом під впливом алкоголю й/або лікарських засобів, які погіршують кмітливість і координацію рухів.
- Будьте обережні, коли додаєте до страв алкогольні напої. Спирт випаровується за високої температури і може призвести до пожежі, зайнявшись після контакту з гарячими поверхнями.
- Перевірте, щоб поруч із пристроєм не було легкозаймистих матеріалів, оскільки бічні поверхні можуть сильно нагріватися під час роботи.
- Усі вентиляційні отвори мають бути відкриті.
- Не використовуйте для чищення парові пристрої, бо це може призвести до ураження електричним струмом.
- Під час приготування їжі з жиром чи олією не залишайте варильну панель без нагляду, оскільки це може призвести до пожежі. Категорично **ЗАБОРОНЕНО** використовувати воду для

гасіння полум'я; натомість слід вимкнути пристрій і накрити вогонь кришкою чи протипожежним покриттям.

- Пожежна небезпека: не зберігайте речі на варильних поверхнях.

Для забезпечення пожежної безпеки виробу слід дотримуватися нижчезазначених вимог.

- Переконайтеся, що штепсельна вилка щільно вставлена в розетку та не іскрить.
- Не користуйтеся пошкодженим чи обрізаним кабелем або подовжувачем; слід використовувати лише оригінальний кабель.
- Переконайтеся, що в розетці, до якої підключено виріб, немає рідини чи вологи.
- Переконайтеся, що газ підключено належним чином, щоб уникнути витoku газу.

Призначення

- Прилад призначений для домашнього використання. Використання з комерційною метою є неприпустимим.
- Цей прилад призначений тільки для приготування їжі. Його не можна використовувати для інших

цілей, наприклад, для обігріву приміщення."

- Виробник не несе відповідальності за будь-які збитки, спричинені неправильним використанням або помилками експлуатації.

Захист дітей

- Доступні частини можуть нагріватися під час використання. Не допускайте дітей до приладу.
- Пакувальні матеріали можуть становити небезпеку для дітей. Зберігайте пакувальні матеріали у місцях, недоступних для дітей. Всі компоненти упаковки слід утилізувати відповідно до екологічних стандартів.
- Електричне й газове обладнання становить загрозу для дітей. Під час роботи приладу не допускайте до нього дітей та не дозволяйте дітям гратися з ним.
- Не зберігайте над приладом речі, які можуть дістати діти.

Утилізація старого приладу

Відповідність Директиві щодо відпрацьованого електричного й електронного обладнання (Директива WEEE) й утилізація відходів



Цей виріб відповідає вимогам Директиви WEEE (2012/19/EU). Цей виріб позначений символом приналежності до категорії відходів електричного й електронного обладнання (WEEE).

Цей виріб виготовлений з високоякісних деталей та матеріалів, які підлягають повторному використанню й переробці. Після закінчення терміну експлуатації цей виріб не можна викидати разом зі звичайними побутовими відходами. Його слід здати у відповідний пункт збору відходів електричного й електронного обладнання як вторинної сировини. Інформацію про місцезнаходження найближчого пункту збору відходів можна отримати в місцевих органах влади.

Відповідність Директиві щодо обмеження використанням шкідливих речовин (RoHS)

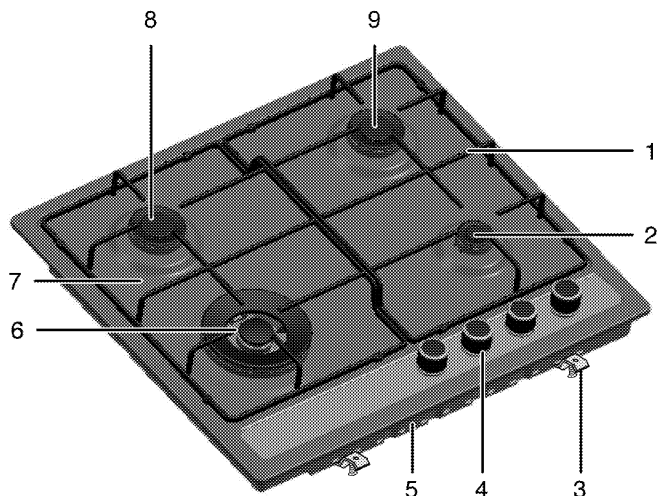
Цей виріб відповідає вимогам Директиви RoHS (2011/65/EU). Він не містить шкідливих та інших речовин, використання яких заборонено цією Директивою.

Утилізація пакувальних матеріалів

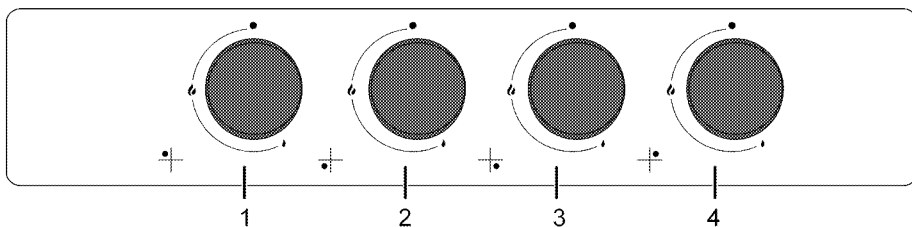
- Пакувальні матеріали становлять загрозу для дітей. Зберігайте пакувальні матеріали в безпечному й недоступному для дітей місці. Пакувальні матеріали для приладу виготовлені з матеріалів, які підлягають вторинній переробці. Правильно утилізуйте їх і сортуйте відповідно до вказівок стосовно відходів, які підлягають переробці. Не викидайте їх разом зі звичайними побутовими відходами.

2 Загальна Інформація

Огляд



- | | | | |
|---|----------------------|---|-------------------------------------|
| 1 | Підставка для посуду | 6 | Конфорка для посуду з випуклим дном |
| 2 | Додатковий пальник | 7 | Панель пальника |
| 3 | Монтажний затискач | 8 | Нормальний пальник |
| 4 | Панель управління | 9 | Нормальний пальник |
| 5 | Основна кришка | | |



- | | |
|---|---|
| 1 | Нормальний пальник Задній лівий |
| 2 | Конфорка для посуду з випуклим дном
Передній лівий |
| 3 | Додатковий пальник Передній правий |
| 4 | Нормальний пальник Задній правий |

Вміст упаковки



Акcesуари, що входять до комплекту постачання, залежать від моделі виробу. Комплект постачання вашого виробу може містити не всі акcesуари, описані в цьому посібнику користувача.

1. Посібник користувача

Технічні характеристики

Напруга/частота	230 В ~ 50 Гц
Тип кабелю/переріз	H05RR-FG 3 x 0,75 мм ²
Категорія газового приладу	Cat II 2E+3+ / Cat II 2H3B/P / Cat II 2H3+
Тип/тиск газу	NG G 20/20 мбар
Загальне споживання газу	7,8 кВт
Перехід на тип/тиск газу [§]	NG G 25/25 мбар
– додатково	LPG G 30/28-30 мбар - Пропан 31/37 мбар - NG G 20/13 мбар - NG G 20/10 мбар
Зовнішні габарити (висота/ширина/глибина)	99 мм/580 мм/510 мм
Габарити для встановлення (висота/ширина/глибина)	560 мм/480-490 мм
Конфорки	
Задній лівий	Нормальний пальник
Живлення	1,75 кВт
Передній лівий	Конфорка для посуду з випуклим дном
Живлення	3,3 кВт
Передній правий	Додатковий пальник
Живлення	1кВт
Задній правий	Нормальний пальник
Живлення	1,75кВт



З метою удосконалення якості продукції технічні характеристики приладу можуть бути змінені без попереднього повідомлення.



Малюнки в цьому посібнику є схематичними і можуть не відповідати вашому виробу.

2. Адаптер для випуклого посуду



Для установки посуду з випуклим круглим дном.



Значення, наведені на таблицях машини та в супровідній документації, отримані в лабораторних умовах згідно з відповідними стандартами. Залежно від умов експлуатації та навколишнього середовища ці значення можуть змінюватися.

Таблиця інжекторів

Розташування зони варильної панелі	1,75 кВт Задній лівий	3,3 кВт Передній лівий	1кВт Передній правий	1,75кВт Задній правий
Тип/тиск газу				
G 20/10 мбар	116	160	92	116
G 20/13 мбар	107	150	85	107
G 20/20 мбар	97	132	78	97
G 30/28-30 мбар	66	92	50	66
G 25/25 мбар	97	132	78	97
G 31/37 мбар	66	92	50	66

3 Установка

Пристрій має встановити кваліфікований спеціаліст відповідно до чинних нормативів. В іншому разі, гарантію буде анульовано. Виробник не несе відповідальності за шкоду, заподіяну внаслідок виконання робіт особами, які на це не уповноважені. Це може призвести до анулювання гарантії.



Покупець відповідальний за підготовку місця для установки й виконання електричних і газових з'єднань.



НЕБЕЗПЕЧНО:

Прилад слід встановити відповідно до всіх місцевих норм з питань газового й/або електричного обладнання.



НЕБЕЗПЕЧНО:

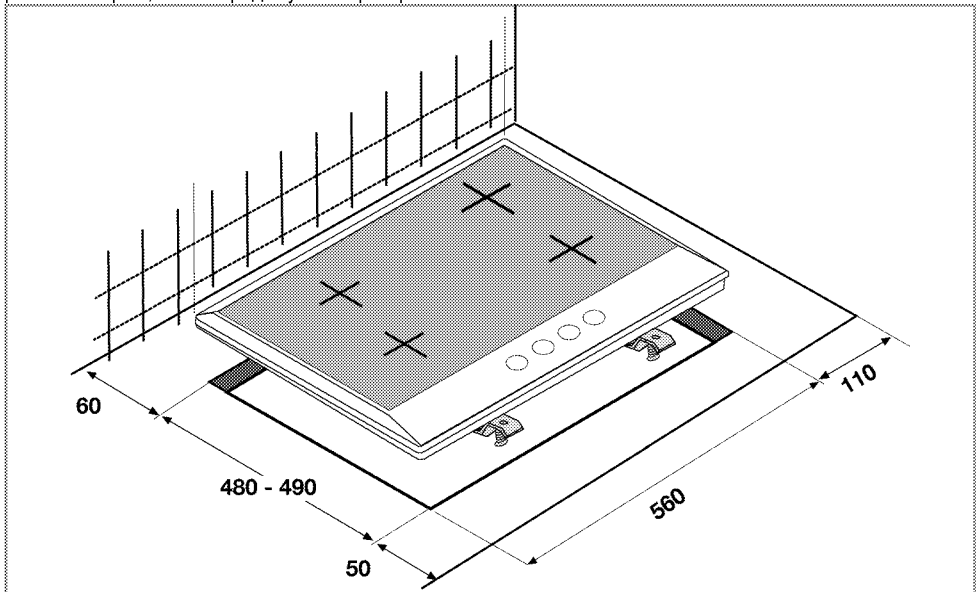
Перед установкою огляньте прилад на наявність дефектів. Якщо такі є, не встановлюйте його. Пошкоджені прилади можуть становити загрозу для вашої безпеки.

кухонними стінами та меблями слід залишити безпечну відстань. Див. малюнок (значення в мм).

- Крім того, духовка може стояти окремо. Забезпечте вільний простір щонайменше 750 мм від поверхні духовки до поверхонь над нею.
- (*) За необхідності встановлення надплитного очисника повітря дотримуйтеся інструкцій його виробника щодо висоти монтажу пристрою (мін. 650 мм).
- Зніміть пакувальні матеріали і транспортні фіксатори.
- Використовувані поверхні, синтетичний шаруватий пластик і клейкі речовини мають бути термостійкими (витримувати температуру щонайменше 100 °C).
- Робочу поверхню слід вирівняти й закріпити горизонтально.
- Виріжте отвір для варильної панелі в робочій поверхні відповідно до габаритів для встановлення.

До початку установки

Варильна панель призначена для встановлення в робочій поверхні, які є в продажу. Між пристроєм і



Вентиляція приміщення

У приміщенні має бути вікно, яке можна відчинити, а в деяких приміщеннях також необхідна наявність постійної вентиляції.

Забір повітря для процесу горіння відбувається в приміщенні, й гази, що виходять, виділяються безпосередньо в приміщення.

Гарна вентиляція приміщення – необхідна умова безпечної роботи пристрою. Якщо в приміщенні немає вікна чи дверей, слід встановити додаткову систему вентиляції.

Пристрій можна встановлювати в кухні, в кухні-їдальні та житловій кімнаті, але не в приміщенні з ванною та душем. Пристрій заборонено встановлювати в житловій кімнаті площею менше за 20 м².

Не встановлюйте пристрій в приміщенні, нижчому за рівень поверхні, якщо воно не виходить на рівень поверхні щонайменше однією стороною.

Розмір приміщення	Вентиляційний отвір
менший за 5 м ³	мін. 100 см ²
5 м ³ до 10 м ³	мін. 50 см ²
більший за 10 м ³ den	не потрібно
У підвалі чи в сокелі	мін. 65 см ²

Встановлення та підключення

- Виріб слід встановити відповідно до всіх місцевих норм щодо газового й електричного обладнання.

Електричне з'єднання

Підключіть прилад до розетки/лінії із заземленням, захищеної плавким запобіжником відповідної ємності, як указано в таблиці технічних характеристик. У разі використання з трансформатором чи без нього переконайтеся у наявності заземлення, виконаного кваліфікованим електриком. Наша компанія не несе відповідальності за збитки внаслідок використання приладу без заземлення відповідно до місцевих норм і правил.



НЕБЕЗПЕЧНО:

Підключення пристрою до джерела електроживлення має виконувати тільки авторизований кваліфікований персонал. Гарантійний період починається тільки після правильного установки. Виробник не несе відповідальності за шкоду, заподіяну внаслідок виконання робіт особами, які на це не уповноважені.



НЕБЕЗПЕЧНО:

Шнур живлення не можна затискати або згинати; він не повинен контактувати з гарячими частинами пристрою. Заміну пошкодженого шнура живлення має виконувати кваліфікований електрик. В іншому разі існує ризик ураження електричним струмом, короткого замикання чи пожежі!

- Підключення має здійснюватися відповідно до національного законодавства.
- Показники щодо мережі живлення мають відповідати даним у паспортній таблиці виробу. Паспортна таблиця знаходиться на задній частині корпусу пристрою.
- Кабель електроживлення вашого пристрою має відповідати значенням у таблиці технічних характеристик.



НЕБЕЗПЕЧНО:

Перш ніж розпочинати будь-які роботи зі установки електричного обладнання, відключіть виріб від мережі електроживлення. Існує ризик ураження електричним струмом!



Після встановлення пристрою кабель електроживлення має бути легко досяжним (проте його не слід розташовувати над варильною панеллю).

Вставте штепсельну вилку кабеля електроживлення в розетку.

Підключення газу



НЕБЕЗПЕЧНО:

Відключення пристрою до електричної мережі має виконувати тільки уповноважений кваліфікований працівник. Ризик вибуху чи отруєння газом через некваліфікований ремонт! Виробник не несе відповідальності за шкоду, заподіяну внаслідок виконання робіт особами, які на це не уповноважені.



НЕБЕЗПЕЧНО:

Перш ніж розпочинати будь-які роботи зі установки газового обладнання, перекрийте постачання газу. Існує ризик вибуху!

- Умови та значення налаштування газопостачання наведені в інформаційних табличках (або в табличці з позначенням типу іону).

Детальну інформацію щодо підключення газу й переходу на інший тип газу див. в посібнику користувача, що входить до комплекту постачання пристрою.



На ваш вибір може подаватися природний газ (NG).

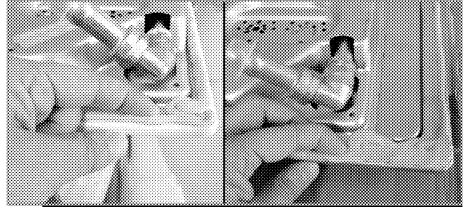
- Під'єднання природного газу слід виконати перед встановленням пристрою.
- На виході системи подачі природного газу має знаходитися гнучка трубка, кінчик якої має бути закритий заглушкою. Під час процедури підключення представник сервісної служби зніме заглушку і під'єднає пристрій за допомогою відповідної з'єднувача (муфти).
- Упевніться, що вентиль подачі природного газу досяжний.
- У разі необхідності використання пристрою з іншим типом газу проконсультуйтеся зі співробітниками авторизованої сервісної служби щодо відповідної процедури переходу на інший тип газу.

Встановлення виробів

- Зніміть з виробу конфорки, кришки конфорок й елементи гриля варильної панелі.
- Перевернувши варильну панель, розташуйте її на рівній поверхні.
- Аби між варильною панеллю та стільницею не потрапляли сторонні речовини й рідини,

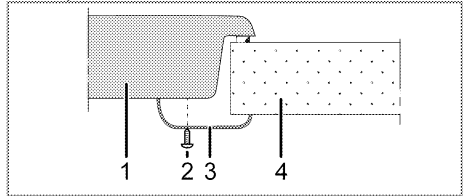
нанесіть герметик, який входить до комплекту постачання, по контуру нижньої виїмки варильної панелі, не допускаючи перекривання.

- Заповніть ущільнювачем кути варильної панелі як показано на малюнку. Прокладайте ущільнювач петлями так, щоб по кутах не залишилося порожнин.



Вздовж вигнутого краю корпусу знизу варильної панелі слід обов'язково нанести герметик.

- Поставте варильну панель на стільницю та вирівняйте її.

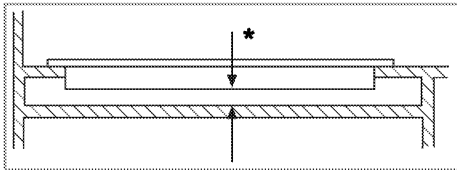


- Варильна панель
- Гвинт
- Монтажний затискач
- Стільниця



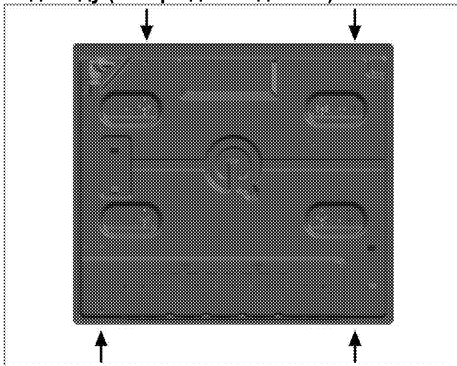
Вставляючи варильну панель у кухонну шафу, необхідно відкрити полицю внутрішній простір кухонної шафи від варильної панелі, як показано на малюнку вище. У цьому немає потреби, якщо варильна панель встановлюється на вбудовану духову шафу.

Наприклад, якщо можна торкнутися знизу до виробу, встановленому на висувну шухляду, доступ до цієї частини необхідно закрити дерев'яною перегородкою.



* мін. 15 мм

Вид ззаду (отвори для з'єднання)



Після встановлення поверніть конфорки, кришки конфорок і ґрилі у їхні гнізда.



НЕБЕЗПЕЧНО:

Під'єднання до різних отворів не є вдалою практикою з точки зору безпеки, адже може спричинити пошкодження газової та електричної систем.

Остання перевірка

1. Відкрийте вентиль подачі газу.
2. Перевірте надійність усіх з'єднань.
3. Запаліть конфорки й перевірте на появу полум'я.



Полум'я має бути блакитним і мати звичайну форму. Якщо полум'я жовтішає, перевірте правильність положення кришки конфорки або очистіть конфорку.

Перехід на інший тип газу



НЕБЕЗПЕЧНО:

Перш ніж розпочинати будь-які роботи зі установки газового обладнання, перекрийте постачання газу. Існує ризик вибуху!

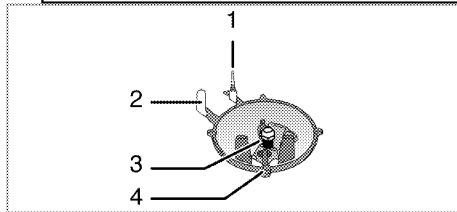
Щоб перевести пристрій на інший тип газу, замініть усі інжектори і виконайте регулювання полум'я на всіх клапанах у положенні мінімальної подачі газу.

Заміна інжекторів для конфорок

1. Зніміть кришку та корпус конфорки.
2. Вигвинтіть інжектори, повертаючи проти годинникової стрілки.
3. Встановіть нові інжектори.
4. Перевірте надійність всіх з'єднань.



Розташування нових інжекторів показано на упаковці чи в таблиці *Таблиця інжекторів, стор. 10.*



- 1 Запобіжник гасіння (залежно від моделі)
- 2 Запальна свічка
- 3 Інжектор
- 4 Конфорка

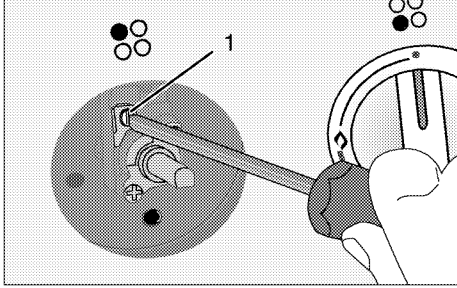


Не намагайтеся витягти вентиля газових конфорок, за винятком аномальних умов. Для заміни вентилів слід звернутися до авторизованої сервісної служби.

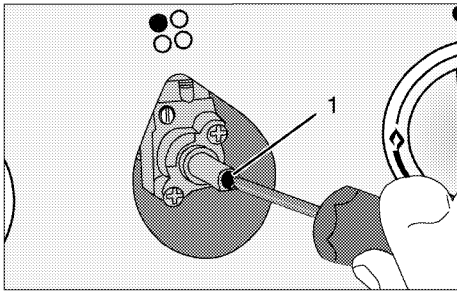
Встановлення мінімального потоку газу для вентилів варильної панелі

1. Запаліть конфорку, яку слід відрегулювати, і, повернувши ручку, зменшіть горіння до мінімуму.
2. Зніміть ручку регулятора з крана подачі газу.
3. До гвинта регулювання подачі газу застосуйте викрутку відповідного розміру. Для скрапленого нафтового газу (бутан-пропан) слід повернути гвинт за годинниковою стрілкою. Для природного газу слід один раз повернути гвинт **проти годинникової стрілки**.
» Нормальна висота прямого полум'я у положенні мінімального потоку має становити 6-7 мм.
4. Якщо полум'я вище, поверніть гвинт за годинниковою стрілкою в потрібне положення, якщо нижче – поверніть у зворотному напрямку.
5. Насамкінець для контролю переведіть конфорку на високе полум'я, далі – на мінімальний потік і перевірте, чи горить полум'я.

Положення гвинта регулювання подачі залежить від типу крана подачі газу, використовуваного у пристрої.



1 Гвинт регулювання подачі газу



1 Гвинт регулювання подачі газу



Якщо тип газу для пристрою змінено, також слід замінити паспортну табличку, на якій зазначено тип газу, використовуваний пристроєм.

Утилізація старого приладу

- Збережіть оригінальну упаковку приладу й перевозьте прилад у ній. Дотримуйтеся вказівок, зазначених на упаковці. Якщо оригінальна упаковка не збереглася, обгорніть пристрій пухирчастим поліетиленом або товстим картоном і надійно заклейте стрічкою.
- Закріпіть кришки та підставки для кастрюль ізоляційною стрічкою.



Перевірте загальний вигляд пристрою на можливі пошкодження під час транспортування.

4 Підготовка

Поради щодо збереження електроенергії

Наведені нижче поради допоможуть використовувати пристрій, не завдаючи шкоди навколишньому середовищу та зберігаючи електроенергію:

- Розморозуйте заморожені продукти перед приготуванням.
- Використовуйте каструлі/сковорідки з кришками для приготування. Якщо кришки немає, енергоспоживання може зрости в 4 рази.
- Оберіть конфорку, що відповідає розміру використовуваної каструлі. Обирайте для

страв каструлі правильного розміру. Більші каструлі потребують більше електроенергії.

Початок використання

Початкове очищення виробу



Деякі засоби для миття або матеріали для чищення можуть пошкодити поверхню. Під час чищення не використовуйте агресивні засоби для миття, порошки/рідини для чищення або гострі предмети.

1. Видаліть всі пакувальні матеріали.
2. Протріть поверхні виробу вологою тканиною чи губкою, а потім витріть насухо.

5 Правила експлуатації варильної панелі

Загальна інформація щодо приготування



Не заповнюйте каструлю рослинною олією понад третину. Під час нагрівання олії не залишайте варильну панель без нагляду. Перегріта олія може спричинити пожежу. **Не намагайтеся загасити пожежу водою!** При займанні олії накрийте посуд ковдрою чи вологою тканиною. Якщо це безпечно, вимкніть варильну панель і зателефонуйте до пожежної служби.

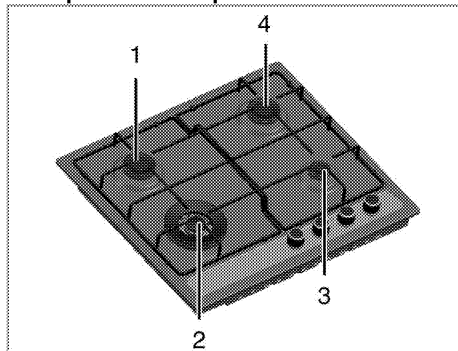
- Завжди ретельно висушуйте продукти перед смаженням й обережно опускайте їх у гарячу олію. Перед смаженням переконайтеся, що заморожені продукти цілком розморожені.
- Під час нагрівання олії не накривайте посуд кришкою.
- Розміщуйте сковорідки й каструлі так, аби їхні ручки не були розташовані над варильною панеллю для запобігання нагріванню. Не ставте на варильну панель нестійкий або здатний до перекидання посуд.
- Не ставте на увімкнені зони нагрівання порожній посуд і каструлі. Це може їх пошкодити.
- Використання зони нагрівання без посуду чи каструлі спричинить пошкодження приладу. Після завершення приготування вимкніть зони нагрівання.
- Оскільки поверхня приладу може бути гарячою, не ставте на неї пластиковий чи алюмінієвий посуд. У посуді з вищезгаданих матеріалів не варто зберігати й продукти.
- Використовуйте лише каструлі й посуд із плоским дном.
- Наповнюйте каструлі та сковорідки достатньою кількістю їжі. Таким чином ви запобігатимете проливанню страв і зайвому чищенню.
Не кладіть на зони нагрівання кришки каструль або сковорідок.

Розташуйте каструлі по центру зони нагрівання. При бажанні перемістити каструлю на іншу зону нагрівання, замість посувати, підніміть і поставте її на потрібну зону.

Приготування на газу

- Розмір посуду має відповідати обсягу газового полум'я. Налаштуйте полум'я так, аби воно не виходило за межі дна посуду, й розташуйте посуд по центру тримача.

Використання варильних панелей



- 1 Нормальний пальник 14-20 см
- 2 Конфорка для посуду з випуклим дном 22-30 см
- 3 Додатковий пальник 12-18 см
- 4 Нормальний пальник 14-20 см перелік рекомендованих діаметрів посуду для використання на відповідних конфорках.

Зображення великого полум'я відповідає максимальній потужності нагріву, маленького полум'я – мінімальній потужності. У положенні "вимкнено" (верхньому) подачу газу до пальників заблоковано.

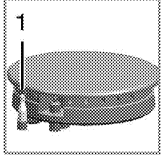
Запалювання газових пальників

1. Утримуйте ручку управління пальником натиснутою.
2. Поверніть її проти годинникової стрілки й установіть на зображення великого полум'я.
» Газ запалюється іскрою, що видобувається.
3. Відрегулюйте потужність полум'я.

Вимкнення газових пальників

Поверніть ручку зони нагрівання у вимкнене (верхнє) положення.

Запобіжна система вимикання газу (у моделях із термічним компонентом)



1. Запобіжна система вимикання газу

Задля запобігання гасінню пальників через виливання рідини спрацьовує спеціальний механізм і перекриває подачу газу.

- Натисніть ручку всередину та поверніть проти годинникової стрілки, щоб запалити газ.
- Коли газ буде запалено, натисніть й утримуйте ручку протягом 3-5 секунд, аби увімкнути запобіжну систему.
- Якщо газ не буде запалено після того, як ви натиснете й відпустите ручку, повторіть процедуру, натиснувши й утримуючи ручку протягом 15 секунд.



НЕБЕЗПЕЧНО:

Якщо протягом 15 секунд запалення конфорки не відбулося, відпустіть кнопку. Повторіть спробу щонайменше через 1 хвилину. Існує ризик накопичення газу та вибуху!

Конфорка для посуду з випуклим дном



Конфорка для посуду з випуклим дном пришвидшує приготування. Казанок із випуклим дном, широко використовуваний в азійській кухні, являє собою глибоку сковорідку з листового металу для швидкого приготування рублених овочів і м'яса на сильному вогні. Оскільки процес приготування страв у таких сковорідках, які швидко проводять тепло й рівномірно його розподіляють, відбувається швидко й на сильному вогні, поживна цінність їжі зберігається, а овочі залишаються хрусткими. На конфорці для посуду з випуклим дном можна готувати й у звичайному посуді. У такому випадку зніміть із варильної панелі тримач сковорідки з випуклим дном.

6 Догляд і технічне обслуговування

Загальна інформація

За умови регулярного очищення приладу його термін використання буде подовжено, а частоту виникнення несправностей зменшено.



НЕБЕЗПЕЧНО:

Перш ніж розпочинати роботи з обслуговування та чищення, відключіть вибір від мережі електроживлення. Існує ризик ураження електричним струмом!



НЕБЕЗПЕЧНО:

Перед очищенням пристрою зачекайте, поки він охолоне. Гарячі поверхні можуть стати причиною опіків!

- Ретельно очищуйте прилад після кожного використання. Це спрощує видалення залишків їжі та запобігає їхньому згоранню під час наступного використання приладу.
- Для чистки приладу спеціальні засоби для миття не потрібні. Використовуйте теплу воду з розчиною в ній рідиною для миття та шматок м'якої тканини чи губку, а також шматок сухої тканини для витирання насухо.
- Слідкуйте за тим, аби після очищення ретельно витирати надлишок води чи усувати проліті рештки.
- Не користуйтеся засобами, що містять кислоту чи хлор, для чистки поверхонь із нержавіючої сталі та ручки. Витирайте ці частини м'якою тканиною, змоченою в рідкому засобі для миття (не абразивному), не змінюючи напрямку.



Деякі засоби для миття або матеріали для чищення можуть пошкодити поверхню. Під час чищення не використовуйте агресивні засоби для миття, порошки/рідини для чищення або гострі предмети.



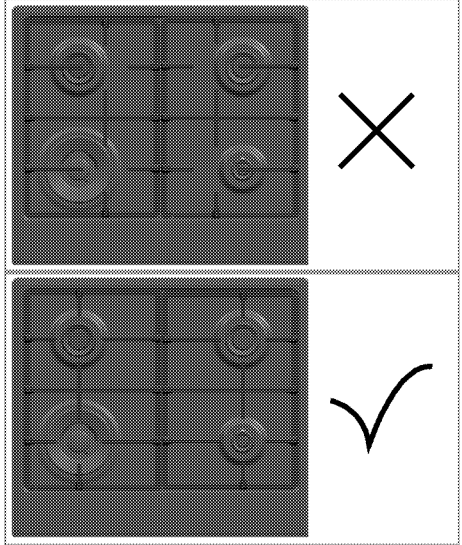
Не використовуйте для чищення парові пристрої, бо це може призвести до ураження електричним струмом.

Чистка варильної панелі

Газові варильні панелі

1. Зніміть й очистіть підставки для посуду та кришки газових конфорок.
2. Очистіть варильну панель.

3. Встановіть кришки газових конфорок і переконайтеся, що вони розташовані надійно.
4. Встановлюючи верхні елементи гриля, розташуйте підставки для посуду так, аби конфорки знаходилися по центру.

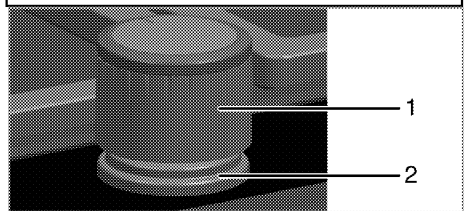


Очищення панелі управління

Протріть панель управління й ручки вологою тканиною й витріть їх насухо.



Не знімайте кнопки/ручки управління з панелі управління для чищення. Це може пошкодити панель управління!



- 1 Ручка
- 2 Ущільнювальний елемент



Під час чищення виймати ущільнювальні елементи з-під ручок не слід.

7 Пошук та усунення несправностей

Під час нагрівання й охолодження чутно «металічні» звуки.

- Коли металічні частини нагріваються, вони можуть розширюватися і створювати шум. >>> *Це не несправність.*

Немає запалювальної іскри.

- Немає струму. >>> *Перевірте запобіжники.*

Газ не подається.

- Закрито основний кран подачі газу. >>> *Відкрийте кран подачі газу.*
- Труба подачі газу зігнута. >>> *Встановіть трубу подачі газу відповідним чином.*

Конфорки не працюють правильно чи взагалі не працюють.

- Конфорки брудні. >>> *Очистіть компоненти конфорок.*
- Конфорки вологі. >>> *Висушіть компоненти конфорок.*
- Кришка конфорки не встановлена щільно. >>> *Встановіть кришку конфорки щільно.*
- Закрито кран подачі газу. >>> *Відкрийте кран подачі газу.*
- Газовий балон порожній (при використанні нафтового зрідженого газу). >>> >>> *Замініть газовий балон.*



Якщо, незважаючи на застосування інструкцій цього розділу, несправність усунути не вдалося, зверніться до представника авторизованої сервісної служби чи дилера, в якого ви придбали пристрій. Не намагайтеся відремонтувати несправний пристрій самотужки.

Виробник: "Arçelik A.S."

"Arçelik A.S.", м. Стамбул, Сютлюдже, вул. Караагач №2-6, 34445, Туреччина
(Karaağaç Caddesi No:2-6 Sütlüce, 34445, Turkey)

Офіційний представник на території України: ТОВ «Беко Україна»,
адреса: 01021, м. Київ, вул. Кловський узвіз, буд. 5 тел/факс.: 0-800-500-4-3-2

Термін служби десять років

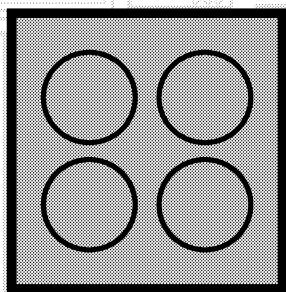
Інформацію про сертифікацію продукту Ви можете уточнити, зателефонувавши на гарячу лінію 0-800-500-4-3-2.

Дата виробництва міститься в серійному номері продукту, що вказаний на етикетці, розташованій на продукті, а саме, перші дві цифри серійного номера позначають рік виробництва, а останні дві - місяць.

Наприклад, «10-100001-05» означає, що продукт виготовлений в травні 2010 року.

Vestavěná varná deska

Návod k použití



CZ

beko

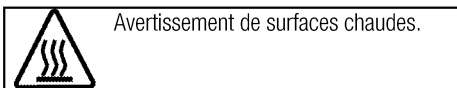
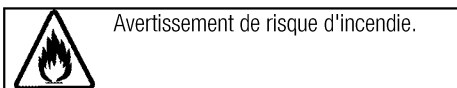
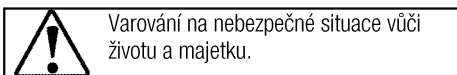
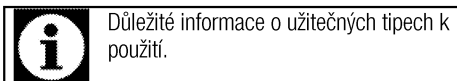
Prosím, čtěte nejprve tento návod.

Cher client,

Děkujeme za výběr produktu Beko. Doufáme, že s tímto produktem, který byl vyroben s využitím vysoce kvalitní a moderní technologie, dosáhnete těch nejlepších výsledků. Proto si před použitím produktu pečlivě přečtěte celý návod k použití a jakékoli doplňující dokumenty a uchovejte je pro budoucí použití. Pokud produkt předáte další osobě, rovněž jí předejte návod k použití. Dodržte veškerá varování a informace obsažené v návodu k použití. Nezapomeňte, že tento návod se může vztahovat i k několika jiným modelům. Rozdíly mezi modely jsou v návodu výslovně uvedeny.

Signification des symboles

Tout au long de ce manuel, les symboles suivants sont utilisés:



Arçelik A.Ş.
Karaağaç caddesi No:2-6
34445 Sütlüce/Istanbul/TURKEY
Made in TURKEY

1 Důležité pokyny a upozornění týkající se bezpečnosti a životního prostředí **4**

Obecná bezpečnost	4
Bezpečnost při práci s plynem	4
Elektrická bezpečnost.....	5
Bezpečnost produktu	6
Určené použití.....	7
Mises en garde pour les enfants	7
Likvidace starého výrobku	7
Likvidace obalových materiálů	7

2 Obecné informace **8**

Přehled	8
Obsah balení	9
Technické parametry.....	9
Tabulka injektoru	9

3 Montáž **10**

Před montáží	10
Instalace a připojení	11
Změna plynu	12
Likvidace starého výrobku	13

4 Příprava **14**

Tipy pro úsporu energie	14
Úvodní použití	14
První čištění produktu	14

5 Používání varné desky **15**

Obecné informace o vaření	15
Používání varných desek.....	15

6 Údržba a péče **17**

Obecné informace.....	17
Čištění varné desky	17
Čištění ovládacího panelu	17

7 Odstraňování potíží **18**

1 Důležité pokyny a upozornění týkající se bezpečnosti a životního prostředí

Tento oddíl obsahuje bezpečnostní pokyny, které vám pomohou předejít riziku zranění a poškození.

Nedodržení těchto pokynů zruší platnost záruky.

Obecná bezpečnost

- Toto zařízení může být používáno dětmi staršími 8 let a osobami se sníženými fyzickými, smyslovými nebo duševními schopnostmi nebo s nedostatkem zkušeností, pokud je na ně dohlíženo nebo byly poučeny o použití zařízení bezpečným způsobem a rozumí zahrnutým rizikům.

Děti si nesmí se zařízením hrát.

Čištění a údržba uživatelem nesmí být prováděna dětmi bez dozoru.

- Instalaci a opravy musejí vždy provádět pracovníci autorizovaného servisu. Výrobce neodpovídá za škody vzniklé při procesech prováděných neoprávněnými osobami, může dojít i k propadnutí záruky. Před instalací si pečlivě přečtěte pokyny.
- Nepoužívejte výrobek, pokud je vadný nebo vykazuje viditelné škody.
- Po každém použití zkontrolujte, zda jsou všechna funkční tlačítka vypnutá.

Bezpečnost při práci s plynem

- Všechny činnosti s plynovým zařízením a systémy mohou provádět jen autorizované osoby.
- Před instalací ověřte, zda podmínky místní rozvodné sítě (typ a tlak plynu) a nastavení spotřebiče jsou slučitelné.
- Tento spotřebič není připojen k zařízení na odvod produktů spalování. Mělo by být zařízeno a připojeno v souladu s platnými montážními předpisy. Zvláštní pozornost věnujte příslušným požadavkům na ventilaci; Viz *Před montáží, strana 10*
- Při používání plynových vařičů vzniká teplo, vlhkost a produkty spalování v místnosti, kde jsou vařiče instalovány. Zkontrolujte, zda je kuchyně řádně odvětraná, zejména během používání spotřebiče. Udržujte otevřené přirozené větrací otvory nebo použijte mechanické ventilační zařízení (mechanická odsávací digestoř). Dlouhodobé intenzivní používání spotřebiče může vést k nutnosti instalovat další ventilaci, například zvýšením hladiny mechanické ventilace, je-li dostupná.

- Plynové spotřebiče a systémy je nutno pravidelně kontrolovat. Regulátor, hadice a její svorka musí být pravidelně kontrolovány a vyměňovány v intervalech doporučených výrobcem nebo v případě nutnosti.
- Plynové hořáky pravidelně čistěte. Plameny by měly být modré a rovnoměrně hořet.
- Správné spalování je nezbytné pro plynové spotřebiče. V případě neodkonaleho spalování se může uvolnit oxid uhelnatý (CO). Oxid uhelnatý je plyn bez barvy a zápachu, který je velmi jedovatý a má smrtelné účinky i ve velmi malých dávkách.
- Vyžádejte si informace o telefonních číslech pro pohotovost plynu a bezpečnostních opatřeních v případě, že ucítíte unikající plyn.

Postup v případě, že ucítíte plyn

- Nepoužívejte otevření oheň a nekuřte. Nepoužívejte žádná elektrická tlačítka (např. lampu, domovní zvonek atd.). Nepoužívejte telefony nebo mobilní telefony. Riziko vibuchu a otravy!
- Zavřete všechny ventily na plynových spotřebičích a plynových hodinách.
- Otevřete dveře a okna.

- Zkontrolujte těsnost všech trubic a spojení. Pokud stále cítíte unikající plyn, vyjděte z bytu.
- Upozorněte sousedy.
- Přivolejte hasiče. Použijte telefon mimo dům.
- Nepronikajte do zařízení, pokud nemáte informace, že je to bezpečné.

Elektrická bezpečnost

- Dojde-li k selhání produktu, nesmí být používán až do okamžiku opravy zástupcem autorizovaného servisu. Hrozí riziko zásahu elektrickým proudem!
- Produkt zapojte pouze do uzemněné zásuvky s daným napětím a ochranou uvedenou v "Technické údaje". Uzemnění musí zajistit kvalifikovaný elektrikář, pokud používáte výrobek s transformátorem nebo bez něj. Naše společnost nenese žádnou zodpovědnost za problémy vyplývající z neuzemnění produktu v souladu s místními směrnici.
- Produkt nikdy nemyjte nalitím vody na něj! Hrozí riziko zásahu elektrickým proudem!
- Zásuvky se nikdy nedotýkejte mokřými rukama! Zástrčku nikdy neodpojujte tahem za kabel, vždy za zástrčku.

- Produkt musí být během instalace, údržby, čištění nebo oprav odpojen.
- Pokud je napájecí kabel poškozen, musí jej vyměnit výrobce, jeho servisní zástupce nebo obdobně kvalifikovaná osoba, aby se předešlo riziku.
- Spotřebič musí být nainstalován tak, aby byl ze sítě zcela odpojen. Oddělení musí být zajištěno buď zástrčkou nebo spínačem vestavěným do fixní elektrické instalace, v souladu se stavebními směrnici.
- Všechny činnosti s elektrickým zařízením a systémy mohou provádět jen autorizované osoby.
- V případě jakýchkoli poškození vypněte přístroj a odpojte jej od napájení. Za tímto účelem vypněte domovní pojistku.
- Zkontrolujte, zda je hodnota pojistky kompatibilní s výrobkem.

Bezpečnost produktu

- Spotřebič a dostupné části se při používání zahřívají. Dávejte pozor, abyste se nedotkli topných prvků. Děti do 8 let věku udržujte mimo dosah nebo pod stálým dohledem.
- Nikdy nepoužívejte výrobek, pokud váš úsudek nebo koordinaci ovlivňuje použití alkoholu a/nebo léků.
- Soyez prudent lors de l'utilisation d'alcool dans vos plats. Alkohol

se při vysokých teplotách vypařuje a může způsobit požár, jelikož se vznítí, když se dostane do kontaktu s horkou plochou.

- Nestavte žádné hořlavé materiály vedle výrobku, jelikož jeho boky se při používání zahřejí.
- Všechny větrací otvory musejí zůstat bez překážek.
- Na čištění spotřebiče nepoužívejte parní čističe, mohlo by dojít k zásahu elektrickým proudem.
- Vaření bez dozoru, při kterém používáte tuk nebo olej může být nebezpečné a může způsobit požár. NIKDY se nepokoušejte uhasit oheň vodou, ale vypněte spotřebič a poté plamen zakryjte pokličkou nebo hasicí rouškou.
- Nebezpečí požáru: Na povrchu určeném k vaření neskladujte žádné předměty.

Pro spolehlivost ohně:

- Ujistěte se, zda zástručka zapadla do zásuvky a nezpůsobí vznik jiskry.
- Nepoužívejte poškozený nebo nalomený prodlužovací kabel ani jiný než originální kabel.
- Ujistěte se, zda je při zapojení není na zástrčce žádná vlhkost ani kapalina.
- Ujistěte se, zda je připojení plynu nainstalované dobře a nedojde k unikání plynu.

Určené použití

- Tento výrobek je určen pro domácí použití. Komerční použití není přípustné.
- Toto zařízení je určeno jen pro vaření. Nesmí se používat na jiné účely, například k vytápění místností.
- Výrobce nezodpovídá za žádné škody způsobené nesprávným použitím nebo manipulací.

Mises en garde pour les enfants

- Přístupné části se mohou během používání rozehrát. Malé děti udržujte mimo dosah.
- Obalové materiály jsou pro děti nebezpečné. Udržujte děti mimo dosah obalových materiálů. Veuillez jeter les fournitures d'emballage en respectant les normes relatives à l'environnement.
- Elektrické a/nebo plynové výrobky jsou nebezpečné pro děti. Udržujte děti mimo tento výrobek,

pokud je v provozu, nedovolte jim hrát si s výrobkem.

- Nad spotřebič nestavte žádné předměty, na něž by děti mohly dosáhnout.

Likvidace starého výrobku

Dodržování směrnice WEEE a o likvidaci odpadů:



Tento produkt splňuje směrnici EU WEEE (2012/19/EU). Tento výrobek nese symbol pro třídění, platný pro elektrický a elektronický odpad (WEEE).

Tento produkt byl vyroben z vysoce kvalitních součástí a materiálů, které lze znovu použít a které jsou vhodné pro recyklaci. Produkt na konci životnosti nevyhazujte do běžného domácího odpadu. Odveďte ho do sběrného místa pro recyklaci elektrických a elektronických zařízení. Informace o těchto sběrných místech získáte na místních úřadech.

Dodržování směrnice RoHS:

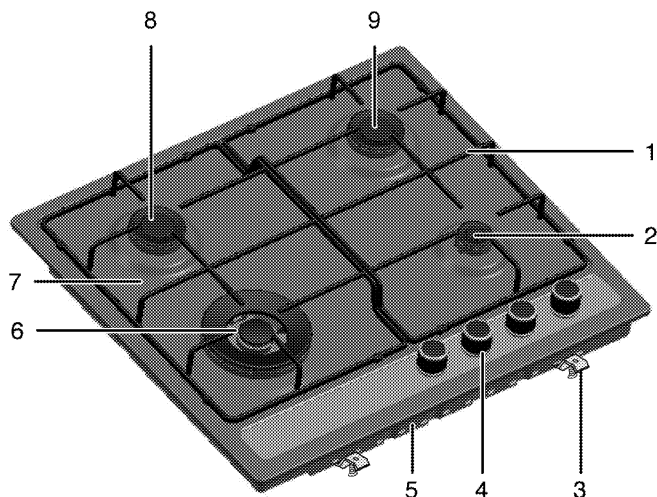
Produkt, který jste zakoupili splňuje směrnici EU RoHS (2011/65/EU). Neobsahuje žádné škodlivé ani zakázané materiály, které jsou směrnici zakázané.

Likvidace obalových materiálů

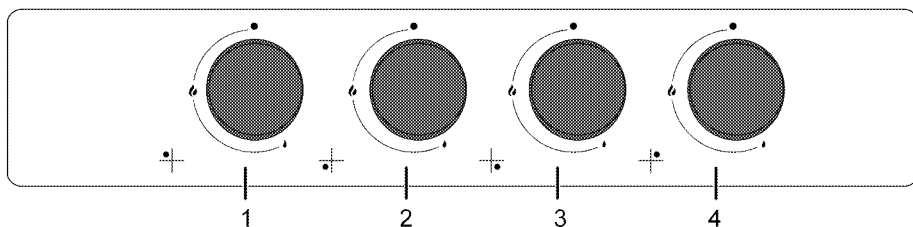
- Obalové materiály jsou nebezpečné pro děti. Obalové materiály uschovejte na bezpečném místě mimo dosah dětí. Obalové materiály výrobku jsou vyrobeny z recyklovatelných materiálů. Zlikvidujte je správně a tříděte je v souladu s pokyny pro likvidaci recyklovaného odpadu. Nelikvidujte je s běžným domácím odpadem.

2 Obecné informace

Přehled



- | | | | |
|---|-----------------|---|----------------|
| 1 | Podpěra pánve | 6 | Hořák na wok |
| 2 | Přídavný hořák | 7 | Plotna |
| 3 | Montážní svorka | 8 | Normální hořák |
| 4 | Ovládací panel | 9 | Normální hořák |
| 5 | Kryt základny | | |



- | | |
|---|------------------------------|
| 1 | Normální hořák Vzadu vlevo |
| 2 | Hořák na wok Vpředu vlevo |
| 3 | Přídavný hořák Vpředu vpravo |
| 4 | Normální hořák Vzadu vpravo |

Obsah balení



Dodávané příslušenství se může lišit podle modelu výrobku. Všechna příslušenství popisovaná v návodu k použití nemusejí být součástí vašeho výrobku.

1. Manuel d'utilisation

Technické parametry

Napětí/frekvence	230 V ~ 50 Hz
Typ kabelu / průřez	H05RR-FG 3 x 0,75 mm ²
Kategorie plynového zařízení	Cat II 2E+3+ / Cat II 2H3B/P / Cat II 2H3+
Typ plynu / tlak	NG G 20/20 mbar
Celková spotřeba plynu	7,8 kW
Přeměna na typ plynu/tlak ^S	NG G 25/25 mbar
– volitelné	LPG G 30/28-30 mbar - Propan 31/37 mbar - NG G 20/13 mbar - NG G 20/10 mbar
Vnější rozměry (výška/šířka/hloubka)	99 mm/580 mm/510 mm
Rozměry instalace (šířka/hloubka)	560 mm/480-490 mm
Hořáky	
Vzadu vlevo	Normální hořák
Výkon	1,75 kW
Vpředu vlevo	Hořák na wok
Výkon	3,3 kW
Vpředu vpravo	Přídavný hořák
Výkon	1 kW
Vzadu vpravo	Normální hořák
Výkon	1,75 kW

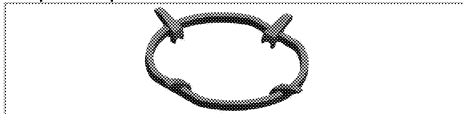


Technické parametry se mohou měnit bez předchozího upozornění za účelem zvyšování kvality výrobku.



Obrázky v tomto návodu jsou schematické a nemusejí se shodovat s vaším výrobkem.

2. Adaptér na pánev wok



Lze použít na umístění pánve wok s kulatým dnem.



Hodnoty na štítcích výrobku nebo v doprovodné dokumentaci jsou zjišťovány v laboratorních podmínkách podle příslušných norem. Podle provozních a okolních podmínek výrobku se tyto hodnoty mohou měnit.

Tabulka injektoru

Poloha oblasti varné desky Typ plynu / Tlak plynu	1,75 kW Vzadu vlevo	3,3 kW Vpředu vlevo	1 kW Vpředu vpravo	1,75 kW Vzadu vpravo
	G 20/10 mbar	116	160	92
G 20/13 mbar	107	150	85	107
G 20/20 mbar	97	132	78	97
G 30/28-30 mbar	66	92	50	66
G 25/25 mbar	97	132	78	97
G 31/ 37 mbar	66	92	50	66

3 Montáž

Výrobek musí nainstalovat kvalifikovaná osoba v souladu s platnými předpisy. Jinak není možné uznat záruku. Výrobce neodpovídá za škody vzniklé při procesech prováděných neoprávněnými osobami, může dojít i k propadnutí záruky.



Za přípravu místa a elektrické a plynové instalace výrobku odpovídá zákazník.



NEBEZPEČÍ:

Výrobek musí být instalován v souladu se všemi místními a/nebo elektrickými vyhláškami.



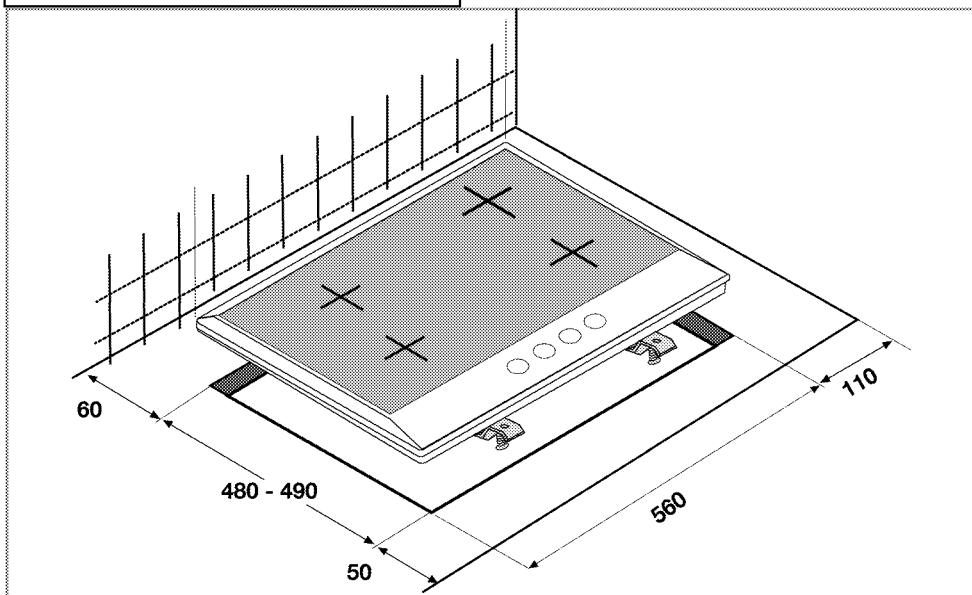
NEBEZPEČÍ:

Před instalací zkontrolujte případné vady na výrobku. Pokud nějaké objevíte, neinstalujte jej. Poškozené výrobky mohou ohrozit vaši bezpečnost.

Před montáží

Varná deska je určena pro instalaci do běžné pracovní desky. Mezi přístrojem a kuchyňskými stěnami a nábytkem musí zůstat bezpečnostní vzdálenost. Viz obrázek (hodnoty v mm).

- Lze jej používat i jako samostatně stojící spotřebič. Nad povrchem desky je nutno počítat s minimální vzdáleností 750 mm.
- (*) Pokud nad sporákem instalujete digestoř, upravte výšku instalace podle pokynů výrobce digestoře (min. 650 mm)
- Sejměte obalové materiály a přepravní zámky
- Povrchy, syntetické lamináty a lepidla musejí být tepluvzdorné (100 °C minimum).
- Pracovní deska musí být v rovině a vodorovně upevněna.
- Vyřízněte otvor pro varnou desku v pracovní desce podle montážních rozměrů.



Ventilace místnosti

U všech místností musí být otevíratelné okno apod., u některých místností bude nutno použít trvalé odvětrání. Vzduch pro spalování je vtahován z místnosti a spalovací plyny jsou vypouštěny přímo do místnosti. Pro bezpečné používání spotřebiče je nezbytná dobrá ventilace. Pokud nemáte k dispozici okno či dveře, je nutno instalovat náhradní ventilaci.

Spotřebič lze umístit do kuchyně, kuchyně/jídelny nebo kuchyňského koutu v obytné místnosti, ne však do místnosti s vanou či sprchou. Spotřebič nesmí být instalován v obytné místnosti s plochou pod 20 m³. Neinstalujte tento spotřebič do místnosti pod úrovní země, pokud není otevřena na přízemní podlaží nejméně na jedné straně.

Velikost místnosti	Ventilační otvor
menší než 5 m ³	min. 100 cm ²
5 m ³ až 10 m ³	min. 50 cm ²
větší než 10 m ³ /den	není nutný
Ve sklepě či suterénu	min. 65 cm ²

Instalace a připojení

- Přístroj lze instalovat a připojovat jen v souladu se zákonnými předpisy.

Elektrické zapojení

Zapojte výrobek do uzemněné zásuvky/vedení chráněné pojistkou o vhodné kapacitě podle tabulky "Technické parametry". Uzemnění musí zajistit kvalifikovaný elektrikář, pokud používáte výrobek s transformátorem nebo bez něj. Naše společnost neodpovídá za škody vzniklé z důvodu používání výrobku bez správného uzemnění v souladu s místními předpisy.



NEBEZPEČÍ:

Výrobek smí připojit k napájení pouze autorizovaný a kvalifikovaný pracovník. Záruční lhůta výrobku začíná běžet až po řádné instalaci.

Výrobce neodpovídá za škody vzniklé při procesech prováděných neoprávněnými osobami.



NEBEZPEČÍ:

Napájecí kabel je nutno nepřiskřípnout, ohnout či zmáčknout, nesmí přijít do styku s horkými částmi zařízení.

Poškozený napájecí kabel musí vyměnit kvalifikovaný elektrikář. Jinak je zde nebezpečí zásahu elektrickým proudem, zkratu nebo požáru!

- Zapojení musí splňovat národní předpisy.
- Údaje napájení musejí odpovídat údajům na typovém štítku přístroje. Typový štítek je na zadním krytu výrobku.
- Napájecí kabel vašeho výrobku musí odpovídat hodnotám v rambulce "Technické parametry".



NEBEZPEČÍ:

Než zahájíte jakoukoli činnost na elektrické instalaci, odpojte výrobek od napájení. Hrozí riziko zásahu elektrickým proudem!



Zástrčka napájecího kabelu musí být snadno dosažitelná i po instalaci (nevedte ji nad varnou desku).

Zapojte napájecí kabel do zásuvky.

Připojení plynu



NEBEZPEČÍ:

Zařízení může být připojeno k systému dodávajícímu plyn pouze autorizovanou nebo kvalifikovanou osobou.

Nebezpečí výbuchu nebo otrávení následkem neprofesionálních oprav!

Výrobce neodpovídá za škody vzniklé při procesech prováděných neoprávněnými osobami.



NEBEZPEČÍ:

Než zahájíte jakoukoli činnost na plynové instalaci, odpojte přívod plynu.

Hrozí riziko výbuchu!

- Podmínky a hodnoty nastavení plynu jsou uvedeny na štítcích (nebo na typovém štítku). Postupujte podle podrobného popisu zapojení a konverze plynu v návodu k použití dodaném s výrobkem.



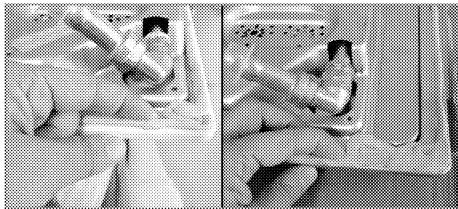
Vaše zařízení je vybaveno přírodním plynem (NG).

- Instalaci zemního plynu je nutno připravit před instalací výrobku.
- Na výstupu instalace pro připojení zemního plynu k výrobku musí být pružná hadice a konec této hadice musí být uzavřen zátkou. Zástupce servisu zátku sejme při připojování a připojí váš přístroj pomocí rovného připojovacího zařízení (spoj).
- Zajistěte, aby byl ventil zemního plynu dobře dostupný.
- Pokud potřebujete použít spotřebiči později na jiný typ plynu, musíte kontaktovat autorizovaný servis za účelem příslušného postupu přeměny.

Instalace výrobku

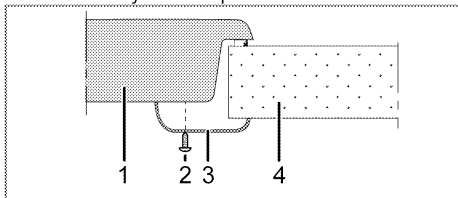
1. Sejměte hořáky, kryty hořáků a mřížky na varné desce z výrobku.
2. Otočte varnou desku vzhůru nohama a umístěte ji na rovnou plochu.
3. Aby cizí látky a kapaliny nepronikly mezi varnou desku a pracovní desku, naneste hmotu v balení po obvodu krytu varné desky, než desku nainstalujete, ale zajistěte, aby hmota nepřechývala.

4. Rohy vyplňte ohybnými koleny, viz obrázek.
Zformujte je dle potřeby tak, aby vyplnily mezery v rozích.



Ujistěte se, že těsnění ve spodní části odkládací desky jsou vyplněny tmelem.

5. Umístěte výrobek na pracovní desku.

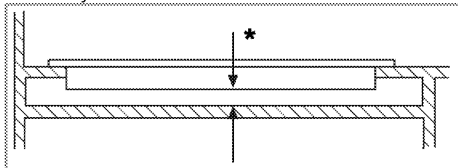


- 1 Varná deska
- 2 Šroub
- 3 Montážní svorka
- 4 Pracovní deska



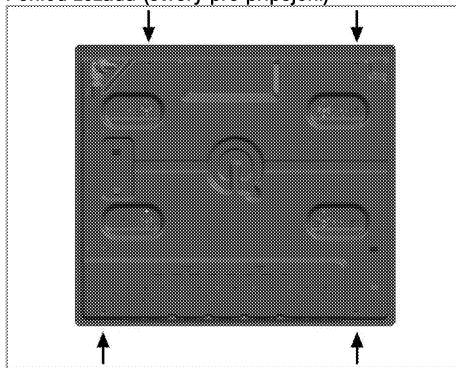
Když instalujete desku na skříň, musíte instalovat polici, která oddělí skříň od desky podle předchozího obrázku. Není to nutné, když provádíte instalaci na vestavěnou troubu.

Například, pokud je možné se dotknout spodní strany výrobku po jeho montáži do zásuvky, musí být tato část zakryta dřevěnou deskou.



* min. 15 mm

Pohled zezadu (otvory pro připojení)



Umístěte hořáky, víčka hořáků a grily zpět na jejich místo po instalaci.



NEBEZPEČÍ:

Upevnění spojů k jiným otvorům není vhodný postup z bezpečnostních důvodů, jelikož může poškodit systém plynu a elektřiny.

Poslední kontrola

1. Otevřete přívod plynu.
2. Zkontrolujte instalaci plynu kvůli správnému upevnění a těsnosti.
3. Zapalte hořáky a zkontrolujte vzhled plamene.



Plamen musí být modrý a musí mít pravidelný tvar. Pokud je plamen nažloutlý, zkontrolujte, zda je víčko hořáku bezpečně usazeno, nebo vyčistěte hořák.

Změna plynu



NEBEZPEČÍ:

Než zahájíte jakoukoli činnost na plynové instalaci, odpojte přívod plynu. Hrozí riziko výbuchu!

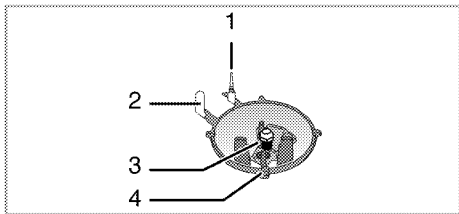
Chcete-li změnit typ plynu pro váš spotřebič, vyměňte všechny vstříkovače a upravte plamen všech ventilů v poloze nižšího průtoku.

Výměna vstříkovače hořáků

1. Sejměte víčko hořáku a tělo hořáku.
2. odšroubujte vstříkovače proti směru hodinových ručiček.
3. Nasadte nové vstříkovače.
4. Zkontrolujte všechna spojení kvůli správnému upevnění a těsnosti.



Nové vstříkovače mají polohu vyznačenou na obalu nebo můžete postupovat podle tabulky vstříkovačů na *Tabulka injektorů, strana 9*.



- 1 Pojistka proti zhasnutí plamene (podle modelu)
- 2 Svíčka
- 3 Vstříkovač
- 4 Hořák

i Pokud nedojde k abnormální situaci, nesnažte se sejmout kohoutu plynových hořáků. Pokud je nutné vyměnit kohout, musíte kontaktovat autorizovaný servis.

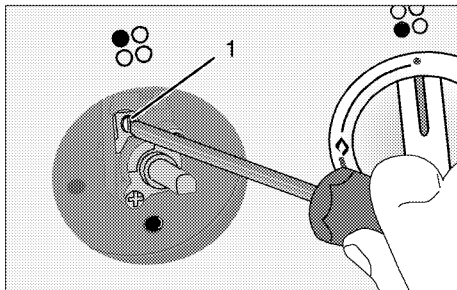
Nastavení sníženého průtoku plynu u kohoutů desky

1. Zapalte hořák, který chcete nastavit, a otočte tlačítko do polohy středního plamene.
2. Sejměte tlačítko z plynového kohoutu.
3. Použijte šroubovák vhodné velikosti k úpravě šroubu nastavení průtoku.

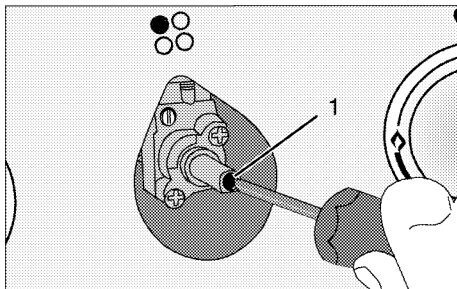
U LPG (propan-butan) otočte šroub doprava. U zemního plynu otočte šroub jednou **proti směru hodinových ručiček**.

» Normální délka rovného plamene ve snížené poloze by měla být 6-7 mm.

4. Pokud je plamen vyšší, než je požadovaná poloha, otočte šroub ve směru hodinových ručiček. Pokud je menší, otáčejte doleva.
5. V závislosti na použitém plynovém kohoutu ve vašem spotřebiči se může lišit poloha seřizovacího šroubu.



- 1 Šroub nastavení průtoku



- 1 Šroub nastavení průtoku

i Pokud se změní typ plynu přístroje, je nutno změnit i štítek, který udává typ plynu přístroje.

Likvidace starého výrobku

- Uschovejte si originální karton od výrobku a přepravujte výrobek v něm. Dodržujte pokyny na kartonu. Pokud nemáte originální karton, zabalte výrobek do bublin nebo silného kartonu a pevně oblepte páskou.
- Zajistěte víčka a držáky pánví lepicí páskou.

i Zkontrolujte vzhled výrobku, zda neobsahuje škody, k nimž mohlo dojít při přepravě.

4 Příprava

Tipy pro úsporu energie

Následující informace vám pomohou používat zařízení ekologicky a ušetřit energii:

- Zmražené potraviny před vařením rozmrazte.
- Používejte pánve/hrnce s víky na vaření. Pokud nemáte víko, spotřeba energie může vzrůst až čtyřnásobně.
- Zvolte hořák, který je vhodný pro rozměr dna hrnce. Vždy zvolte správný rozměr hrnce pro připravovaný pokrm. Větší hrnce vyžadují více energie.

Úvodní použití

První čištění produktu



Povrch se může poškodit vlivem některých saponátů nebo čistících materiálů.

Nepoužívejte agresivní saponáty, čistící prášek/mléko ani ostré předměty při čištění.

1. Sejměte všechny obaly.
2. Setřete povrch výrobku vlhkým hadříkem nebo houbičkou a osušte hadříkem.

5 Používání varné desky

Obecné informace o vaření



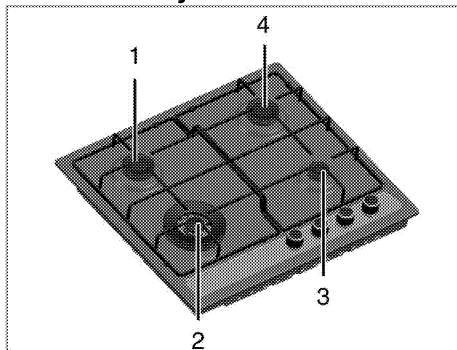
Nikdy neplňte pánev olejem do více než jedné třetiny. Při nahřívání oleje nenechávejte varnou desku bez dozoru. Přehřátý olej znamená nebezpečí požáru. **Nikdy se nesnažte možný oheň uhasit vodou!** Když se olej vznítí, přikryjte jej požární dekou nebo vlhkým hadrem. Vypněte varnou desku, pokud je to bezpečné, a zavolejte hasiče.

- Potraviny před smažením pečlivě osušte a opatrně vložte do horkého oleje. Před smažením zkontrolujte, zda zmrazené potraviny zcela rozmrzly.
- Nezakrývejte nádobu, v níž zahříváte olej.
- Pánve a hrnce umísťujte tak, aby jejich rukojeti nebyly nad varnou deskou a nemohlo dojít k jejich spálení. Na desku neumísťujte nevyvážené a snadno překlápělné nádoby.
- Na zapnuté varné oblasti nepokládejte prázdné nádoby a hrnce. Mohly by se poškodit.
- Provoz varných oblastí naprázdno bez nádoby nebo hrnce může poškodit výrobek. Jakmile dovaříte, vypněte varné oblasti.
- Jelikož povrch výrobku může být horký, nepokládejte na něj plastové ani hliníkové nádoby. Takové nádoby by neměly být používány k uchovávání potravin.
- Používejte pouze hrnce a nádoby s plochým dnem.
- Do hrnců a pánví vkládejte přiměřené množství potravin. Taktó nebudete muset provádět zbytečné čištění z důvodu přetečení. Nepokládejte poklice hrnců nebo pánví na varné oblasti. Pokládejte hrnce do středu varné oblasti. Pokud chcete hrnce posunout na jinou varnou oblast, zvedněte jej a postavte ho tam, neposunujte jím.

Vaření s plynem

- Velikost nádoby musí odpovídat velikosti plamene. Upravte plamen tak, aby nepřesahoval dno nádoby a umístěte nádobu na držák hrnce.

Používání varných desek



- 1 Normální hořák 14-20 cm
- 2 Hořák na wok 22-30 cm
- 3 Přídavný hořák 12-18 cm
- 4 Normální hořák 14-20 cm je seznam doporučených průměrů pro hrnce nebo pánve na příslušné hořáky.

Velký symbol plamene označuje nejvyšší výkon vaření, malý symbol plamene odpovídá nejnižšímu výkonu vaření. Pokud otočíte do polohy vypnuto (nahoru), k hořákům neproudí plyn.

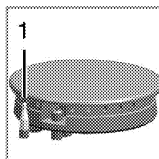
Zapálení plynových hořáků

1. Tiskněte tlačítko hořáku.
2. Otáčejte jím proti směru hodinových ručiček k velkému symbolu plamene.
» Plyn zažehne vzniklá jiskra.
3. Nastavte požadovaný výkon.

Vypínání plynových hořáků

Otočte tlačítkem pásma udržování teploty do polohy vypnuto (horní).


Bezpečnostní systém uzávěru plynu (u typů vybavených tepelnou součástí)



1. Bezpečnostní systém uzávěru plynu

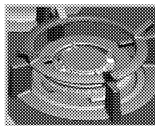
Jakmile dojde ke zhasnutí hořáků z důvodu přetečení, spustí se bezpečnostní systém a přeruší přívod plynu.

- Stiskněte tlačítko směrem dovnitř a otočte jím proti směru hodinových ručiček a zapalte.
- Po zapálení plynu držte tlačítko ještě 3-5 sekund, aby se spustil bezpečnostní systém.
- Pokud se plyn nezapálil poté, co jste stiskli a pustili tlačítko, postup opakujte a tiskněte tlačítko po dobu 15 sekund.



NEBEZPEČÍ:
 Uvolněte tlačítko, pokud není hořák zapálen během 15 vteřin.
 Před dalším pokusem počkejte nejméně 1 minutu. Hrozí riziko nahromadění plynu a výbuchu!

Hořák na wok



Hořáky na wok vám pomohou vařit rychleji. Wok, který se používá zejména v asijské kuchyni, je hluboká a plochá pánev, která se používá k vaření krájené zeleniny a masa na velkém ohni po krátkou dobu. Jelikož je maso upečeno v těchto pánvích, které vedou teplo velmi rychle a rovnoměrně, na velkém ohni za velmi krátkou dobu, nutriční hodnota jídla je zachována a zelenina zůstává křupavá.

Hořák na wok můžete používat i pro běžné hrnce. Pokud chcete použít normální hrnec na hořáku na wok, odstraňte z hořáku držák na wok.

6 Údržba a péče

Obecné informace

Životnost výrobku se prodlouží a případné problémy se omezí, pokud je výrobek pravidelně čištěn.



NEBEZPEČÍ:

Odpojte zařízení od napájení, než začnete s údržbou a čištěním.
Hrozí riziko zásahu elektrickým proudem!



NEBEZPEČÍ:

Před čištěním nechte přístroj vychladnout.
Horké povrchy mohou způsobovat popáleniny!

- Výrobek po každém použití pečlivě vyčistěte. Takto snadněji odstraníte nečistoty z pečení, které se takto nebudou při příštím použití přístroje dále připalovat.
- Pro čištění přístroje nejsou potřeba žádná zvláštní čisticí prostředky. Výrobek omyjte vodou s mycím přípravkem a hadříkem nebo houbou a osušte ji suchým hadrem.
- Vždy zkontrolujte, zda byla jakákoli zbylá kapalina po čištění pečlivě otřena a a případná vylitá kapalina vysušena.
- K čištění nerezových ploch a rukojeti nepoužívejte čisticí prostředky obsahující kyselinu nebo chlorid. K otření těchto částí použijte měkký hadřík s tekutým rozpouštědlem (ne brusným) a dávejte pozor, abyste čistili jedním směrem.



Povrch se může poškodit vlivem některých saponátů nebo čistících materiálů.
Nepoužívejte agresivní saponáty, čisticí prášek/mléko ani ostré předměty při čištění.

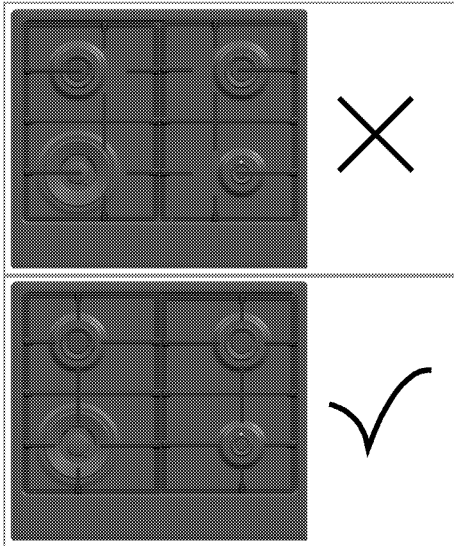


Na čištění spotřebiče nepoužívejte parní čističe, mohlo by dojít k zásahu elektrickým proudem.

Čištění varné desky.

Plynové varné desky

1. Sejměte a vyčistěte držáky hrnců a víčka hořáků.
2. Vyčistěte varnou desku.
3. Nasadte zpět víčka hořáků a zkontrolujte, zda sedí správně na svém místě.
4. Při umísťování vrchních mřížek věnujte pozornost správnému umístění držáků hrnců, aby hořáky byly uprostřed.

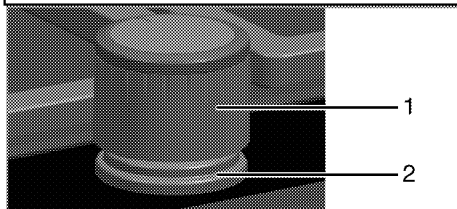


Čištění ovládacího panelu

Vyčistěte ovládací panel a tlačítka vlhkým hadříkem a otřete je do sucha.



Při čištění ovládacího panelu nesnímejte tlačítka/ovladače.
Ovládací panel by se mohl poškodit.



- 1 Tlačítko
- 2 Těsnící prvek



Při čištění nevyjímejte těsnící prvky pod tlačítky.

7 Odstraňování potíží

Při zahřívání a ochlazování výrobek vydává kovový zvuk.

- Když se zahřejí kovové součástky, mohou se rozpínat a způsobovat hluk. >>> *Nejde o závadu.*

Chybí zapalovací jiskra.

- Není proud. >>> *Zkontrolujte pojistky v pojistkové skříni.*

Není plyn.

- Je uzavřený hlavní přívod plynu. >>> *Otevřete přívod plynu.*
- Plynová trubka je ohnutá. >>> *Nainstalujte plynovou trubku správně.*

Hořáky nehoří správně nebo vůbec.

- Hořáky jsou špinavé. >>> *Vyčistěte součásti hořáku.*
- Hořáky jsou vlhké. >>> *Osušte součásti hořáku.*
- Víčko hořáku není namontováno bezpečně. >>> *Namontujte víčko hořáku bezpečně.*
- Je uzavřený přívod plynu. >>> *Otevřete přívod plynu.*
- Plynová bomba je prázdná (při používání LPG). >>> *Vyměňte plynovou bombu.*



Pokud nemůžete odstranit poruchu ani poté, co jste postupovali podle pokynů obsažených v této části, obraťte se na autorizovaného servisního pracovníka nebo prodejce, u něhož jste výrobek zakoupili. Nikdy se nepokoušejte opravovat vadný výrobek sami.

ZÁKAZNICKÉ CENTRUM BEKO

BEKO Spolka Akcyjna, org. sl. Lužná 716/2, 160 00 Praha 6 – Vokovice

7 dní v týdnu od 8:00 do 18:00

pomůže vyřešit záruční, případně pozáruční opravy výrobků BEKO

kontakt	220 105 371
	800 350 333
e-mail	zakaznickecentrum@bekosa.cz
Objednávka opravy spotřebiče online	www.bekocr.cz
5 LET ZÁRUKY – podmínky a registrace online	www.bekocr.cz

ZÁRUČNÍ PODMÍNKY ČR

a) Platný a čitelný prodejní doklad, který obsahuje datum prodeje, model spotřebiče a označení prodejce opravňuje uživatele využít záruku na výrobek v souladu s ustanoveními Občanského zákoníku, v platném znění.

b) Není-li stanoveno jinak, je záruční doba na výrobek 24 měsíců. Začíná plynout ode dne převzetí věci kupujícím vyjma případu, kdy je nutné uvedení do provozu oprávněnou firmou. V tom případě začne záruční doba plynout ode dne uvedení výrobku do provozu.

Výrobky vyžadující odborné zapojení: plynové a kombinované sporáky a varné desky, dále všechny spotřebiče, které nejsou vybaveny přívodním elektrickým kabelem zakončeným vidlicí. Zapojení spotřebiče je službou hrazenou zákazníkem. Dovozece nezodpovídá za poškození vzniklé chybnou instalací a chybným zapojením výrobku.

c) Záruka vyplývající z těchto záručních podmínek může být uplatněna pouze na území České republiky a týká se pouze a výhradně spotřebičů dovezených do ČR prostřednictvím naší společnosti, BEKO Spolka Akcyjna, org. sl. Lužná 716/2, 160 00 Praha 6 – Vokovice, která je oficiálním zastoupením značky BEKO pro Českou republiku.

d) Záruka je poskytována kupujícímu (konečnému spotřebiteli) v souladu se zákonem č. 634/1992 Sb., o ochraně spotřebitele v platném znění, na výrobek sloužící běžnému používání v domácnosti. Výrobek není určen k průmyslovému použití a poskytování služeb. Spotřebiče, které nejsou používány v domácnosti, nejsou předmětem záruky (hotelová a restaurační zařízení, školská zařízení, úklidové firmy, atd...)

e) Práva ze zodpovědnosti za vady výrobku se uplatňují u prodávajícího. Záruční oprava se vztahuje výhradně na závady, které vzniknou v době platnosti záruční lhůty a to výrobní vadou. Takto vzniklé závady je oprávněn odstranit pouze autorizovaný servis.

O odstranění vad výrobku v záruční lhůtě je kupující oprávněn požádat prodejce nebo Zákaznické centrum BEKO tel: 220 105 371 (800 350 333) [http://www.bekocr.cz/oprava -spotrebice](http://www.bekocr.cz/oprava_spotrebice) .

f) Zákazník musí při objednání opravy nahlásit datum prodeje, model spotřebiče, výrobní a produktové číslo, které se nachází na výrobním štítku každého spotřebiče. Bez nahlášení těchto údajů nebude moci být požadavek zákazníka na bezplatnou opravu vyřešen. Zákazník je také dále povinen poskytnout autorizovanému servisu součinnost potřebnou k ověření existence případně odstranění reklamované vady.

g) Při návštěvě servisního technika kupující prokáže existenci záruky předložením čitelného prodejního dokladu nebo certifikátu 5 let záruky BEKO. Po provedení záruční opravy jsou autorizovaná servisní střediska nebo prodávající povinni vydat kupujícímu čitelnou kopii opravního listu nebo doklad o uplatnění práva záruky a době trvání opravy. Po dobu záruky je kupující povinen uschovat veškeré doklady související s koupí a servisem výrobku. Opravní list slouží k prokazování práv kupujícího, proto je ve vlastním zájmu kupujícího si zkontrolovat před podpisem veškeré údaje. Záruční lhůta se v případech, kdy závada znemožnila používání výrobku, prodlužuje o dobu, kdy kupující uplatnil nárok na záruční opravu u autorizovaného střediska až do dne převzetí opraveného výrobku.

h) Výrobek musí být instalován a provozován podle návodu k obsluze a platných norem. Funkce chladniček, mrazniček a jiných kombinací je zaručena při okolní teplotě od +10°C do +32°C.

i) Touto zárukou nejsou dotčena práva kupujícího, která se ke koupi věci váží podle zvláštních právních předpisů.

j) Společnost BEKO Spolka Akcyjna, org. sl. Lužná 716/2, 160 00 Praha 6 – Vokovice nabízí spotřebitelům na vybrané modely prodlouženou záruku vcelkové délce trvání 5 let. Předmětem této nadstandardní záruky je bezplatné odstraňování výrobních vad po dobu následujících 36 měsíců od skončení zákonné dvouleté záruční lhůty. Podmínkou získání certifikátu prodloužené záruky je splnění veškerých podmínek uvedených na www.bekocr.cz. O odstranění vad výrobku v prodloužené záruční lhůtě je kupující oprávněn požádat Zákaznické centrum BEKO tel: 220 105 371 (800 350 333) <http://www.bekocr.cz/oprava-spotrebice>.

Při opravě v rámci prodloužené záruky je uživatel povinen autorizovanému servisu předložit platný certifikát prodloužené záruky a prodejní doklad.

V době trvání prodloužené záruky bude oprávněná reklamacie řešena opravou nebo dodáním náhradního dílu. V případě neodstranitelné vady zajistí dovozce přímo u zákazníka výměnu výrobku za nový. Nárok na výměnu uplatňuje zákazník po zaslání všech potřebných dokladů /platný certifikát, doklad o zakoupení, vyjádření servisního technika/ na e-mail: reklamacie@bekosa.cz nebo poštou na adresu BEKO Spolka Akcyjna, org. sl. Lužná 716/2, 160 00 Praha 6 – Vokovice. Spotřebitel nemá právo v průběhu prodloužené záruky na vrácení kupní částky. Uplatnění práva na bezplatné odstraňování výrobních vad podléhá zde uvedeným všeobecným záručním podmínkám.

Právo na uplatnění záruky zaniká pokud:

- není výrobek používán v souladu s návodem
- došlo k mechanickému poškození výrobku cizím zaviněním, při nesprávné údržbě nebo jiným zanedbáním péče o výrobek
- byl na výrobku proveden neodborný zásah neoprávněnou osobou
- plynové spotřebiče nebo spotřebiče s napájením 400V nebyly uvedeny do provozu odbornou firmou
- došlo k mechanickému poškození při přepravě
- je vada způsobená vnějšími podmínkami, jako jsou např. poruchy v elektrické síti nebo vadná bytová instalace, nevhodnými provozními podmínkami, poškození živlem
- je výrobek vadný z důvodu použití neoriginálního příslušenství a náhradních dílů
- kuchyňská linka, do které je výrobek zabudovaný, nespĺňuje technické parametry
- záruka se dále nevztahuje na preventivní údržbu popsanou v návodu k obsluze, popřípadě závady způsobené nevhodnou manipulací, na opotřebením vzniklé běžným používáním, mechanické poškození skleněných a plastových komponentů
- záruka se nevztahuje na návštěvu technika za účelem poradenství, preventivní kontrolu stavu spotřebiče, výměnu náhradního dílu, který nevyžaduje odborný zásah, záměna směru otevírání dveří chladniček

