

# Vstavaná platňa sporáka

Používateľská príručka

# Vgrajena kuhalna plošča

Navodila za uporabo

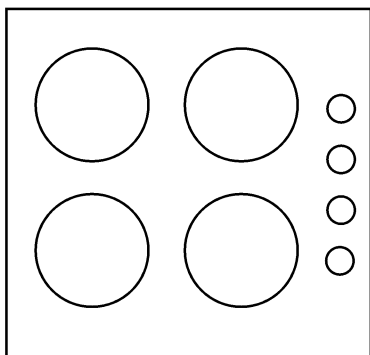
# Vestavná Deska

Návod k použití

# Table de cuisson encastrables

Manuel de l'utilisateur

HISG 64220 S



## Túto príručku si prečítajte ako prvú!

Vážení zákazníci,

Ďakujeme, že ste si vybrali výrobok Beko. Dúfame, že sa dočkáte tých najlepších výsledkov od výrobu, vyrobeného vo vysokej kvalite a s najmodernejšími technológiami. Preto vám odporúčame, aby ste si túto používateľskú príručku a iné sprievodné dokumenty prečítali pred použitím výrobku celé a aby ste si ich odložili pre referenciu v budúcnosti. Ak rúru prevediete na inú osobu, dajte tejto osobe aj užívateľskú príručku. Riad'te sa všetkými varovaniami a informáciami užívateľskej príručky.

Pamätajte si, že táto užívateľská príručka sa môže vzťahovať aj na niektoré ďalšie modely. Rozdiely medzi modelmi sú v príručke presne vymedzené.

### Vysvetlivky k symbolom

V celej užívateľskej príručke sa používajú nasledujúce symboly:



Dôležité informácie alebo užitočné tipy pre používanie.



Výstrahy pred nebezpečnými situáciami týkajúce sa ohrozenia života a majetku.



Výstrahy pred zásahom elektrickým prúdom.



Výstrahy pred nebezpečenstvom požiaru.



Výstrahy pred horúcimi povrchmi.

**Arçelik A.Ş.**  
Karaağaç caddesi No:2-6  
34445 Sütlüce/Istanbul/TURKEY  
Made in TURKEY



This product was manufactured using the latest technology in environmentally friendly conditions.

<b>1 Dôležité pokyny týkajúce sa bezpečnosti a životného prostredia.4</b>	
Všeobecná bezpečnosť.....4	
Bezpečnosť pri práci s plynom .....4	
Elektrická bezpečnosť.....5	
Bezpečnosť produktu.....6	
Zamýšľané použitie .....7	
Bezpečnosť detí .....7	
Likvidácia starého výrobku .....7	
Likvidácia obalového materiálu.....8	
<b>2 Všeobecné informácie 9</b>	
Prehľad .....9	
Obsah balenia.....10	
Technické parametre.....10	
Tabuľka vstrekačov .....10	
<b>3 Montáž 11</b>	
Pred montážou.....11	
Montáž a pripojenie.....12	
Zmena plynu.....13	
Budúca preprava.....14	
<b>4 Prípravy 15</b>	
Tipy na šetrenie energiou..... 15	
Prvé použitie ..... 15	
Prvé čistenie výrobku..... 15	
<b>5 Používanie platne 16</b>	
0/Všeobecné informácie o varení..... 16	
Používanie platní ..... 16	
<b>6 Údržba a starostlivosť 18</b>	
Všeobecné informácie ..... 18	
Čistenie platne ..... 18	
Čistenie ovládacieho panela..... 19	
<b>7 Riešenie problémov 20</b>	

## **I Dôležité pokyny týkajúce sa bezpečnosti a životného prostredia.**

Táto časť obsahuje bezpečnostné pokyny, ktoré vám pomôžu predísť riziku zranenia a poškodenia majetku. Porušenie týchto pokynov môže viesť k zrušeniu záruky.

### **Všeobecná bezpečnosť**

- Tento spotrebič nesmie byť používaný deťmi vo veku menej ako 8 rokov a osobami so zníženými fyzickými, zmyslovými alebo duševnými schopnosťami alebo osobami s nedostatkom skúseností a znalostí, ak nie sú pod dozorom zodpovednej osoby alebo ak nedostanú pokyny týkajúce sa bezpečného používania spotrebiča alebo nerozumejú možným rizikám. Deti sa so spotrebičom nesmú hrať. Čistenie a užívateľská údržba stroja nesmie byť vykonávaná deťmi bez dozoru.
- Montáž a opravu musia vždy vykonávať autorizovaní servisní technici. Výrobca nebude zodpovedný za škody, ktoré majú pôvod v postupoch, ktoré vykonajú neoprávnené osoby a môže to mať za následok zrušenie záruky. Pred montážou si pozorne prečítajte tieto pokyny.

- Ak je výrobok chybný alebo ak má akékoľvek viditeľné poškodenie, nepoužívajte ho.
- Po každom použití skontrolujte, či je funkčný gombík vypnutý.

### **Bezpečnosť pri práci s plynom**

- Všetky práce na plynových zariadeniach a systémoch môžu vykonávať iba autorizovanými kvalifikovanými odborníkmi.
- Pred montážou sa uistite, že podmienky miestnej distribúcie (typ a tlak plynu) sú v súlade s nastavením spotrebiča.
- Tento spotrebič nie je pripojený k prístroju na odstránenie horľavých produktov. Mal by byť namontovaný a pripojený v súlade s aktuálnymi predpismi k montáži. Zvláštnu pozornosť by ste mali venovať príslušným požiadavkám týkajúcim sa vetrania. Pozrite si časť *Pred montážou, strana 11*
- Používanie plynového spotrebiča na varenie spôsobuje tvorbu tepla a vlhkosti v miestnosti, v ktorej je nainštalovaný. Zaisťte dostatočné vetranie kuchyne: uchovajte otvorené prirodzené vetracie otvory alebo nainštalujte mechanické vetracie zariadenie (mechanický odsávací kryt). Dlhodobé intenzívne používanie

- spotrebiča môže vyžadovať dodatočné vetranie, napríklad v prípade prítomnosti zvýšenú úroveň mechanickej ventilácie.
- Plynové spotrebiče a systémy musia byť pravidelne kontrolované, či fungujú správne. Regulátor, hadicu a ich svorky musíte pravidelne kontrolovať a vymieňať v intervaloch odporúčaných výrobcom alebo v prípade potreby.
  - Pravidelne čistíte plynové horáky. Plamene by mali byť modré a horieť rovnomerne.
  - V plynových spotrebičoch sa vyžaduje dobré horenie. V prípade nedokonalého horenia sa môže vytvárať oxid uhoľnatý (CO). Oxid uhoľnatý je bezfarebný plyn bez zápachu, ktorý je veľmi jedovatý a ktorý má smrtiaci účinok dokonca už aj v malých dávkach.
  - Požadujte od vášho miestneho dodávateľa plynu informácie o núdzových telefónnych číslach pre prípad poruchy plynu a informácie o bezpečnostných opatreniach.

### **Čo robiť, keď cítite plyn**

- Nepoužívajte otvoreni plameň a nefajčite. Nepoužívajte žiadne elektrické tlačidlá (napr. tlačidlo svetla, zvonček na dverách atď.) Nepoužívajte pevné ani mobilné telefóny. Riziko výbuchu a otravy!
- Zatvorte všetky ventily na plynových spotrebičoch a plynomeroch.
- Otvorte dvere a okná.
- Skontrolujte všetky hadice a pripojenia, či sú tesné. Ak stále cítite plyn, opustite byt.
- Upozornite susedov.
- Zavolajte hasičov. Použite telefón mimo domu.
- Opätovne nevstupujte na pozemok, pokiaľ vám nebude oznámené, že je to bezpečné.

### **Elektrická bezpečnosť**

- Ak má produkt poruchu, nemal by sa obsluhovať, kým ho neopraví autorizovaný servisný technik. Hrozí riziko zásahu elektrickým prúdom!
- Len pripojte výrobok k uzemnenej zásuvke/sieti s napätím a ochranou ako je to uvedené v časti „Technické špecifikácie“. Ak používate výrobok s transformátorom alebo bez neho, montáž uzemnenia prenechajte na kvalifikovaného elektrikára. Naša spoločnosť nebude niesť zodpovednosť za žiadne problémy spôsobené neuzemnením v súlade s miestnymi predpismi.
- Výrobok nikdy neumývajte rozptýlením alebo nalievaním vody naň! Hrozí riziko zásahu elektrickým prúdom!

- zástrčky sa nikdy nedotýkajte mokrými rukami! Nikdy neodpájajte vytiahnutím kábla, vždy vytiahnite uchopením zástrčky.
- Výrobok sa počas montáže, údržby a postupov čistenia a opravy musí odpojiť.
- Ak je kábel sieťového pripojenia pre výrobok poškodený, musí ho vymeniť výrobca, jeho servisný agent alebo podobne kvalifikovaná osoba, aby sa predišlo rizikám.
- Zariadenie sa musí namontovať tak, aby sa úplne mohlo odpojiť od siete. Oddelenie sa musí zabezpečiť buď sieťovou zástrčkou alebo spínačom zabudovaným do pevnej elektrickej inštalácie v súlade s montážnymi predpismi.
- Všetky práce na elektrických zariadeniach a systémoch by mali vykonávať iba autorizovaní kvalifikovaní odborníci.
- V prípade akéhokoľvek poškodenia vypnite prístroj a odpojte ho od sieťového zdroja. Aby ste tak urobili, vypnite poistky v domácnosti.
- Uistite sa, že menovitý výkon hodnota poistky je kompatibilný s výrobkom.

## **Bezpečnosť produktu**

- Spotrebič a jeho prístupné časti sa môžu počas používania veľmi zohriať. Dávajte pozor, aby ste sa nedotkli výhrevných prvkov. Deti vo veku do 8 rokov udržiavajte mimo dosah, okrem prípadu, že na ne neustále dozeráte.
- Výrobok nikdy nepoužívajte v prípade, keď máte ovplyvnený úsudok alebo koordináciu po požití alkoholu a/alebo liekov.
- Ak v riadoch používate alkoholické nápoje, dávajte pozor. Alkohol sa pri vysokých teplotách vyparuje a môže spôsobiť požiar, pretože sa môže vznietiť, ak príde do styku s horúcimi povrchmi.
- Nekladte žiadne horľavé látky do blízkosti produktu, pretože bočné strany sa počas používania zohrejú.
- Nezakrývajte žiadny z vetracích otvorov.
- Na čistenie zariadenia nepoužívajte parné čističe, pretože by to mohlo spôsobiť zásah elektrickým prúdom.
- Varenie na platni s tukom alebo olejom môže byť bez dozoru nebezpečné alebo môže spôsobiť požiar. NIKDY sa nepokúšajte uhasiť oheň vodou, ale spotrebič vypnite a potom oheň prikryte, napr. s pokrievkou alebo hasiacim rúškom.

- Nebezpečenstvo ohňa: Na varnom povrchu neskladujte žiadne predmety.
- Ak je povrch prasknutý, vypnite spotrebič, aby ste zabránili elektrickému šoku.

#### Záruka produktu voči požiaru

- Uistite sa, že zástrčka zapojená v zásuvke tak aby nedošlo k iskreniu.
- Nepoužívajte poškodené, zrezané alebo nadpojené káble, výnimkou sú iba originálne káble.
- Uistite sa, že v zásuvke, do ktorej bude produkt pripojený nie je vlhko.
- Uistite sa, že plynové pripojenie je nainštalované tak, aby nedošlo k úniku plynu.

#### Zamýšľané použitie

- Tento výrobok je navrhnutý na používanie v domácnosti. Komerčné využitie nie je prípustné.
- Tento spotrebič je určený len na varenie. Nesmie sa používať na iné účely, napríklad na vykurovanie miestnosti.
- Výrobca nebude zodpovedný za žiadne škody spôsobené nesprávnym používaním alebo manipuláciou.

#### Bezpečnosť detí

- Prístupné časti môžu byť počas použitia horúce. Uchovajte z dosahu malých detí.

- Obalové materiály sú pre deti nebezpečné. Obalové materiály držte mimo dosahu detí. Likvidujte všetky časti balenia v súlade s predpismi o životnom prostredí.
- Elektrické a/alebo plynové výrobky sú pre deti nebezpečné. Držte deti mimo dosahu výrobku, keď pracuje a nedovoľte deťom, aby sa s výrobkom hrali.
- Nad spotrebič neukladajte žiadne veci, na ktoré by deti mohli dosiahnuť.

#### Likvidácia starého výrobku

#### V súlade so smernicou o odpadoch z elektrických a elektronických zariadení a zneškodňovaní odpadov:



Tento produkt je v súlade so smernicou o odpadoch z elektrických a elektronických zariadení EÚ (2012/19/EÚ) Tento produkt obsahuje symbol triedeného odpadu pre odpadové elektrické a elektronické vybavenie (WEEE).

Tento produkt bol vyrobený z vysoko kvalitných častí a materiálov, ktoré môžu byť znovu použité a sú vhodné na recykláciu. Na konci životnosti odpad z produktu neodstraňujte s bežným odpadom z domácnosti ani s iným odpadom. Recyklujte ho v zbernom mieste určenou na

recykláciu elektrického a elektronického vybavenia. Pre zistenie informácií o zberných miestach kontaktujte miestne úrady.

**V súlade s Obmedzením používania niektorých nebezpečných látok v elektronických a elektrických zariadeniach:**

Tento produkt bol zakúpený v súlade so smernicou o odpadoch z elektrických a elektronických zariadení EÚ (2011/65/EU)

Neobsahuje žiadne nebezpečné alebo zakázané materiály špecifikované smernicou.

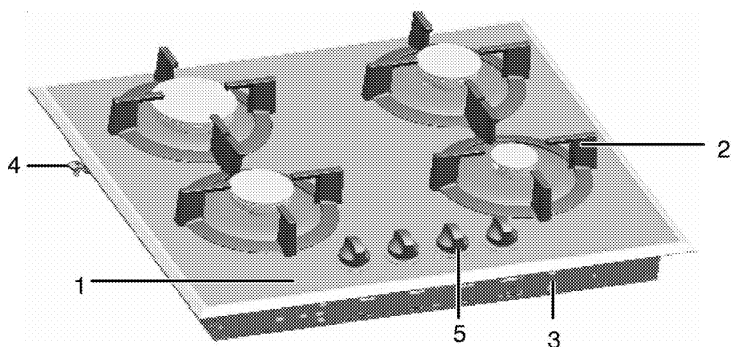
**Likvidácia obalového materiálu**

- Obalové materiály sú pre deti nebezpečné. Obalové materiály uchovávajte na bezpečnom mieste, mimo dosahu detí. Obalové materiály výrobku sú vyrobené z recyklovateľných materiálov. Riadne ich zlikvidujte a roztriedte v súlade s pokynmi na recykláciu odpadu. Nelikvidujte ich spolu s bežným odpadom z domácnosti.

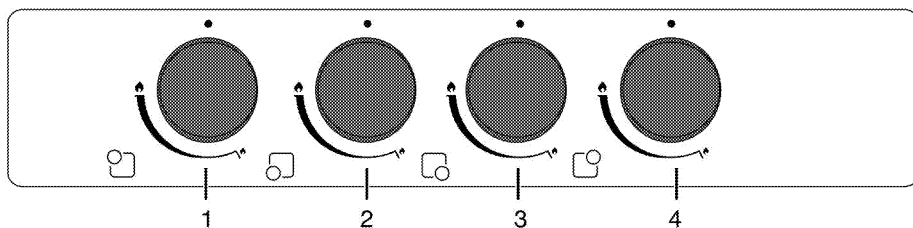


## 2 Všeobecné informácie

### Prehľad



- |   |                       |   |                 |
|---|-----------------------|---|-----------------|
| 1 | Tvrdené sklo          | 4 | Montážna svorka |
| 2 | Podporný prvok plechu | 5 | Ovládací panel  |
| 3 | Základný kryt         |   |                 |



- |   |                             |   |                             |
|---|-----------------------------|---|-----------------------------|
| 1 | Rýchly horák Vzadu vľavo    | 3 | Pomocný horák Vpredu vpravo |
| 2 | Normálny horák Vpredu vľavo | 4 | Normálny horák Vzadu vpravo |

## Obsah balenia



Dodané príslušenstvo sa môže odlišovať v závislosti od modelu produktu. Všetko príslušenstvo popísané v používateľskej príručke sa s vaším produktom nemusí dodávať.

1. Používateľská príručka
2. Adaptér pre kanvicu na kávu

## Technické parametre

Napätie/frekvencia	220-230 V ~ 50 Hz
Typ kábla/prierez	H05RR-FG 3 x 0,75 mm <sup>2</sup>
Dĺžka kábla	max. 2 m
Kategória plynového výrobku	Cat II <sub>2H3+</sub> / Cat II <sub>2H3B/P</sub> / Cat II <sub>2E+3+</sub>
Typ plynu/tlak plynu	NG G 20 /20 mbar
Celková spotreba plynu	7,4 kW
Prepočet typu/tlaku plynu <sup>S</sup>	LPG G 30/28-30 mbar- NG G 25 /25 mbar
– voliteľné	Propan 31/37 mbar - NG G 20 /13 mbar
Vonkajšie rozmery (výška/šírka/hĺbka)	84 mm/580 mm/510 mm
Montážne rozmery (šírka/hĺbka)	560 mm/480-490 mm
<b>Horáky</b>	
Vzadu vľavo	<b>Rýchly horák</b>
Výkon	2900 W
Vpredu vľavo	<b>Normálny horák</b>
Výkon	1750 W
Vpredu vpravo	<b>Pomocný horák</b>
Výkon	1000 W
Vzadu vpravo	<b>Normálny horák</b>
Výkon	1750 W



Technické parametre sa môžu zmeniť bez predchádzajúceho upozornenia za účelom zlepšenia kvality výrobku.



Obrázky v tejto príručke sú schematické a nemusia sa úplne zhodovať s vaším výrobkom.



Používa sa pre kanvicu na kávu.



Hodnoty uvedené na štítkoch produktov alebo v sprievodnej dokumentácii boli dosiahnuté v laboratórnych podmienkach v súlade s príslušnými normami. V závislosti od prevádzkových podmienok a podmienok okolitého prostredia výrobku sa tieto hodnoty môžu líšiť.

## Tabuľka vstrekačov

Umiestnenie zóny platne	2900 W Vzadu vľavo	1750 W Vpredu vľavo	1000 W Vpredu vpravo	1750 W Vzadu vpravo
Typ plynu / tlak plynu				
G 20/13 mbar	145	110	84	110
G 20/20 mbar	115	97	72	97
G 30/28-30 mbar	87	66	50	66
G 25/25 mbar	115	97	72	97
G 31/ 37 mbar	87	66	50	66

### 3 Montáž



Príprava miesta a montáž prívodov elektriny a plynu pre výrobok je na zodpovednosti zákazníka.



#### NEBEZPEČENSTVO:

Výrobok musí byť namontovaný v súlade so všetkými miestnymi plynovými a/alebo elektrickými nariadeniami.



#### NEBEZPEČENSTVO:

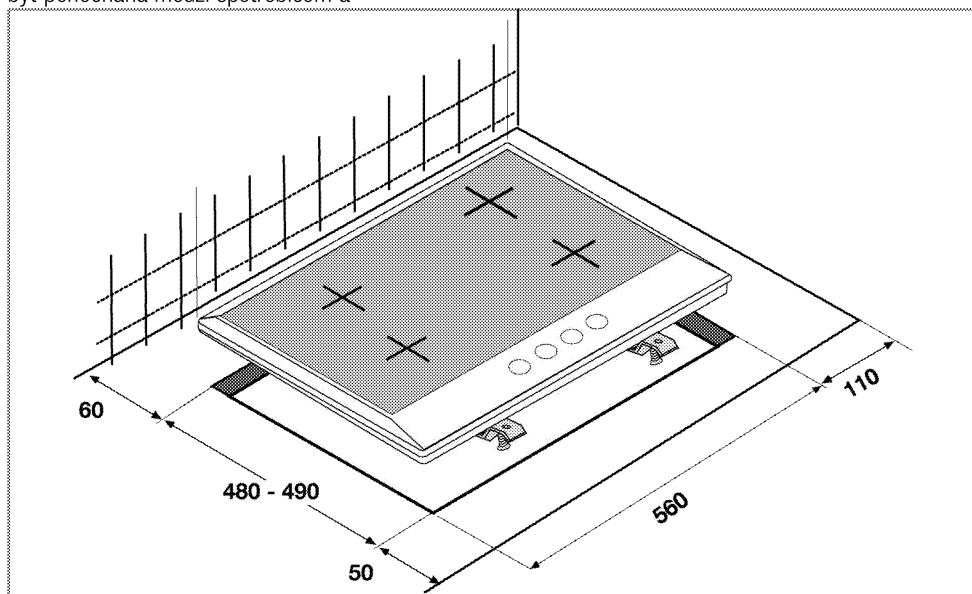
Pred montážou vizuálne skontrolujte, či na výrobku nie sú žiadne závady. Ak sú, výrobok nemontujte. Poškodené výrobky predstavujú riziko pre vašu bezpečnosť.

kuchynskými stenami a nábytkom. Pozrite si obrázok (hodnoty sú v mm).

- Môže sa tiež používať ako voľne stojaci spotrebič. Nad povrchom platne zabezpečte priestor minimálne 750 mm.
- (\*) Ak sa nad sporák chystáte nainštalovať kryt sporáka, ohľadom inštaláčnej výšky (min. 650 mm) sa obráťte na pokyny od výrobcu krytu sporáka
- Odstráňte obalové materiály a prepravné pásky.
- Povrchy, syntetické lamináty a lepidlá musia byť teplovzdorné (minimálne 100 °C).
- Pracovná plocha musí byť zarovnaná a upevnená horizontálne.
- Vytvorte otvor pre platňu na pracovnej ploche podľa montážnych rozmerov.

#### Pred montážou

Platňa je určená na montáž v bežných pracovných plochách. Bezpečná vzdialenosť musí byť ponechaná medzi spotrebičom a



#### Vetranie miestnosti

Všetky miestnosti vyžadujú otvárateľné okno, prípadne ekvivalentný prostriedok a niektoré miestnosti vyžadujú nepretržité odvetrávanie. Vzduch na horenie sa odoberá zo vzduchu v miestnosti a spaliny sa emitujú priamo do miestnosti.

Dobré vetranie miestnosti je základom bezpečnej prevádzky vášho prístroja. Ak na vetranie miestnosti nemáte žiadne okno alebo dvere, musíte namontovať prídavné vetranie. Zariadenie sa môže nachádzať v kuchyni, kuchyni/jedálni alebo obývacej spálni, ale nie v miestnosti, v ktorej sa nachádza vaňa alebo

sprcha. Zariadenie sa nemôže inštalovať do obývacej spálne, ktorá je menšia ako 20 m<sup>3</sup>. Toto zariadenie neinštalujte do miestnosti v suteréne, pokiaľ nemá otvor k povrchu aspoň na jednej strane.


Vekosť miestnosti	Vetracie otvory
menej ako 5 m <sup>3</sup>	min. 100 cm <sup>2</sup>
5 m <sup>3</sup> až 10 m <sup>3</sup>	min. 50 cm <sup>2</sup>
viac ako 10 m <sup>3</sup> /den	nevyžaduje sa
V pivnici alebo v suteréne	min. 65 cm <sup>2</sup>

## Montáž a pripojenie


- Produkt môžete namontovať a pripojiť jedine v súlade so zákonnými pravidlami pre montáž.

### Elektrické pripojenie

Výrobok pripojte k uzemnenej zásuvke/sieti, chránenej poistkou s vhodnou kapacitou tak, ako je to uvedené v tabuľke „Technické parametre“. Ak používate výrobok s transformátorom alebo bez neho, montáž uzemnenia prenechajte na kvalifikovaného elektrikára. Naša spoločnosť nezodpovedá za žiadne škody, ktoré sú spôsobené v dôsledku používania výrobku bez namontovaného uzemnenia v súlade s miestnymi predpismi.




**NEBEZPEČENSTVO:**  
Výrobok musí k sieťovému zdroju pripojiť iba autorizovaná a kvalifikovaná osoba. Záručná doba výrobku začína plynúť iba po správnej montáži. Výrobca nebude zodpovedný za škody, ktoré majú pôvod v postupoch, ktoré vykonajú neoprávnené osoby.




**NEBEZPEČENSTVO:**  
Sieťový kábel nesmie byť stisnutý, ohnutý, ani stlačený, ani nesmie prísť do styku s horúcimi časťami výrobku. Poškodený sieťový kábel musí vymeniť kvalifikovaný elektrikár. V opačnom prípade existuje riziko zásahu elektrickým prúdom, skratu alebo požiaru!

- Pripojenie musí byť vykonané v súlade s miestnymi predpismi.

- Údaje sieťového napájania sa musia zhodovať s údajmi uvedenými na typovom štítku výrobku. Typový štítok sa nachádza na zadnom puzdre produktu.
- Sieťový kábel vášho výrobku musí byť v súlade s tabuľkou „Technické parametre“.




**NEBEZPEČENSTVO:**  
Pred začatím akejkoľvek práce na elektroinštalácii odpojte výrobok od sieťového zdroja. Hrozí riziko zásahu elektrickým prúdom!



Zástrčka sieťového kábla musí byť po montáži ľahko dostupná (nenasmerujte ju ponad platňu).

Zasuňte sieťový kábel do zásuvky.

### Plynové pripojenie




**NEBEZPEČENSTVO:**  
Výrobok môže k systému prívodu plynu pripojiť len autorizovaná alebo kvalifikovaná osoba. Riziko výbuchu alebo otravy kvôli neodborným opravám! Výrobca nebude zodpovedný za škody, ktoré majú pôvod v postupoch, ktoré vykonajú neoprávnené osoby.



**NEBEZPEČENSTVO:**  
Pred začatím každej práce na inštalácii plynu odpojte prívod plynu. Hrozí riziko výbuchu!

- Na štítkoch (alebo na iónovom typovom štítku) sú uvedené podmienky a hodnoty regulácie plynu.



Váš výrobok je vybavený na používanie zemného plynu (NG).

- Pred montážou produktu musí byť pripravená inštalácia zemného plynu.
- Na vývode inštalácie produktu pre pripojenie zemného plynu musí byť flexibilná hadica a špička tejto rúry musí byť uzatvorená záslepkou. Servisný technik počas pripájania záslepku odstráni a pripojí váš produkt pomocou priameho prípojného zariadenia (spojky).

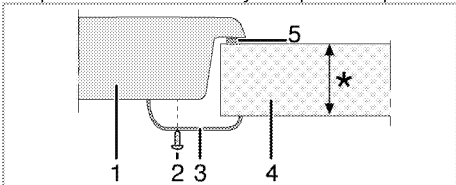
- Uistite sa, že ventil zemného plynu je ľahko prístupný.
- Ak budete neskôr potrebovať produkt používať s iným typom plynu, súvisiaci proces zmeny musíte prekonzultovať s autorizovaným servisným zástupcom.

### Inštalácia produktu

1. Tesnenie dodávané v balení musíte počas montáže platne naniesť na dolný ohyb pláštá okolo platne tak, ako je to znázornené na obrázku.



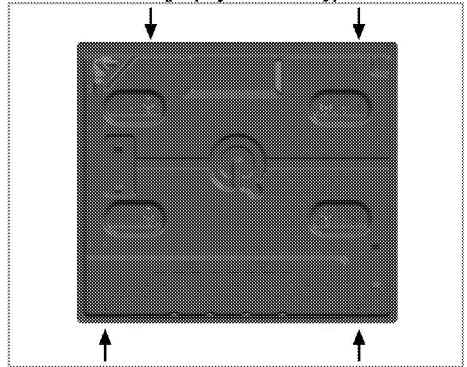
2. Platňu umiestnite na pult a zarovnajte ju.
3. Pomocou inštaláčnych svoriek zaistíte platňu prestrečením cez otvory na spodnom puzdre.



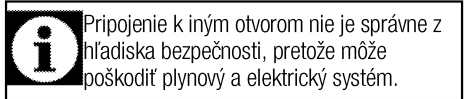
\* min. 20 a max. 40 mm

- 1 Platňa
- 2 Skrutka
- 3 Inštaláčna svorka
- 4 Pult
- 5 Tesnenie

### Pohľad zozadu (prípájacie otvory)

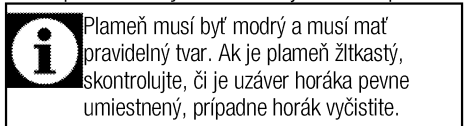


Po inštalácii dajte platne horákov, uzávery platní horákov a grily späť na ich miesta.



### Záverená kontrola

1. Otvorte prívod plynu.
2. Skontrolujte plynové pripojenia kvôli bezpečnému upevneniu a tesnosti.
3. Zapáľte horáky a skontrolujte vzhľad plameňa.



### Zmena plynu



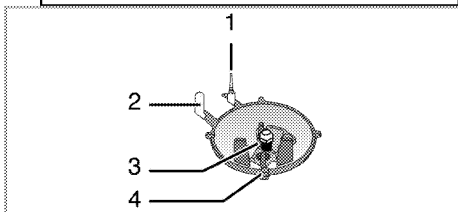
Za účelom zmeny typu plynu vo vašom spotrebiči vymeňte všetky vstrekovače a vykonajte úpravu plameňa na všetkých ventiloch v polohe so zníženým prietokom.

### Výmena vstrekovača horákov

1. Zložte uzáver horáku a teleso horáka.
2. Vstrekovače odskrutkujte ich otáčaním proti smeru chodu hodinových ručičiek.
3. Upevnite nové vstrekovače.
4. Skontrolujte všetky pripojenia kvôli bezpečnému upevneniu a tesnosti.



Umiestnenie nových vstrekačov je označené na ich baleniach alebo si môžete pozrieť tabuľku vstrekačov v časti *Tabuľka vstrekačov, strana 10*.



- 1 Zariadenie pre prípad zlyhania plameňa (závisí od modelu)
- 2 Zapaľovacia sviečka
- 3 Vstrekač
- 4 Horák



Kým nedôjde k nebezpečnej situácii, nepokúšajte sa odstrániť uzávery plynu na horáku. Ak je nutné vymeniť uzávery, musíte zavolať zástupcovi autorizovaného servisu.

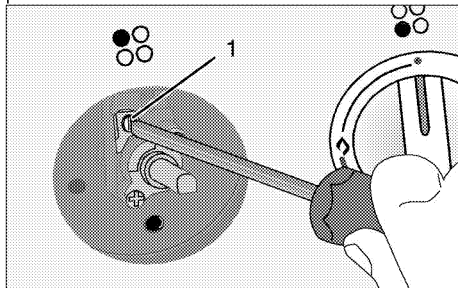
### Nastavenie zníženého prietoku plynu na uzáveroch platne

1. Zapáľte horák, ktorý sa ide nastaviť a otočte gombíkom do zníženej polohy.
  2. Z uzáveru plynu odmontujte gombík.
  3. Na nastavenie nastavovacej skrutky úrovne prietoku použite skrutkovač správnej veľkosti.
- Pre LPG (bután-propán) otočte skrutku v smere chodu hodinových ručičiek. Pri zemnom plyne by ste mali skrutku raz otočiť **proti smeru hodinových ručičiek**.

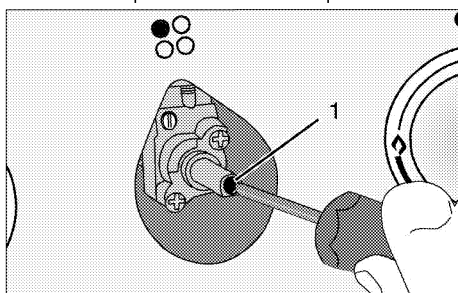
» Normálna dĺžka priameho plameňa v redukovanej polohe by mala byť 6 až 7 mm.

4. Ak je plameň vyšší ako požadovaná poloha, otočte skrutku v smere hodinových ručičiek. Ak je menší, otočte proti smeru hodinových ručičiek.
5. Kvôli poslednej kontrole dajte horák do polohy s vysokým plameňom, ako aj do redukovanej polohy a skontrolujte, či plameň horí alebo nie.

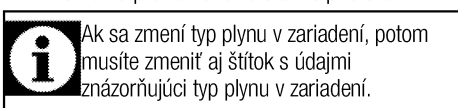
Poloha nastavovacej skrutky sa môže odlišovať v závislosti od typu plynového kohútika, ktorý sa používa vo vašom zariadení.



- 1 Skrutka pre nastavenie úrovne prietoku

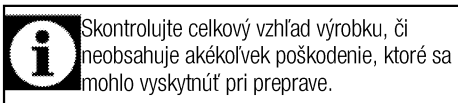


- 1 Skrutka pre nastavenie úrovne prietoku



### Budúca preprava

- Odložte si pôvodnú krabicu z výrobu a výrobok prepravujte v nej. Postupujte podľa pokynov na krabici. Ak nemáte pôvodnú krabicu, výrobok zabalte do bublinkového obalu alebo do hrubého kartónu a bezpečne ho zalepte páskou.
- Lepiacou páskou zaistíte uzávery a podpery na hrnce.



## 4 Prípravy

### Tipy na šetrenie energiou

Nasledujúce informácie vám pomôžu používať váš spotrebič ekologicky a šetriť energiou:

- Pred varením mrazeného jedla ho rozmrazte.
- Na varenie používajte hrnce/panvice s pokrievkami. Ak pokrievku nemáte, spotreba energie sa môže zvýšiť 4-krát.
- Vyberte horák, ktorý je vhodný pre veľkosť dna hrnca, ktorý plánujete použiť. Pre jedlá vždy vyberajte správnu veľkosť hrnca. Väčšie hrnce vyžadujú viac energie.

### Prvé použitie

#### Prvé čistenie výrobku



Niektoré saponáty alebo čistiace látky môžu poškodiť povrch.

Počas čistenia nepoužívajte agresívne saponáty, čistiace prášky/krémy, ani žiadne ostré predmety.

Na čistenie skla na dvierkach rúry nepoužívajte hrubé drsné čistiace prostriedky alebo ostré kovové škrabky, pretože môžu poškriabať povrch, čo môže mať za následok rozbitie skla.

1. Odstráňte všetky obalové materiály.
2. Vytierajte povrchy produktu vlhkou tkaninou alebo špongiou a utrite ich tkaninou.

## 5 Používanie platne

### 0/Všeobecné informácie o varení



Do panvice nikdy nelejte viac oleja, ako je jedna tretina jej objemu. Počas zohrievania oleja nenechávajte platňu bez dozoru. Nadmerne zohriaty olej predstavuje riziko požiaru. **Nikdy sa nepokúšajte uhasiť možný požiar vodou!** Keď olej začne horieť, prikryte ho hasiacim rúškom alebo vlhkou handrou. Ak je to bezpečné, platňu vypnite a zavolajte hasičov.

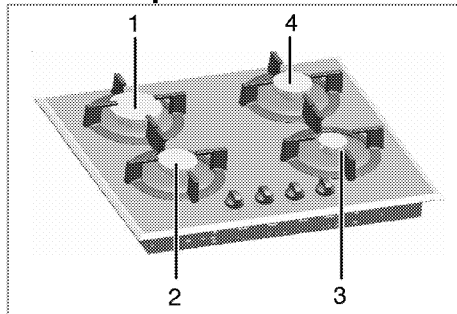
- Potraviny pred vyprážením vždy dobre osušte a zľahka ich vložte do horúceho oleja. Pred vyprážením skontrolujte, či sa mrazené potraviny úplne rozmrazili.
- Pri zohrievaní oleja nezakrývajte nádobu, ktorú používate.
- Hrnce a panvice uložte tak, aby ich držadlá neboli nad platňou, čím zabránite zohriatiu držadiel. Na platňu nedávajte nevyvážené nádoby a ani nádoby, ktoré sa ľahko prevrhnú.
- Na zapnuté varné zóny nedávajte prázdne nádoby a panvice. Môžu sa poškodiť.
- Prevádzka varnej zóny bez toho, aby na nej bola položená nádoba alebo panvica spôsobí poškodenie produktu. Po dokončení varenia vypnite varné zóny.
- Vzhľadom na to, že povrch produktu môže byť horúci, nedávajte naň plastové a ani hliníkové nádoby. Takéto nádoby by ste nemali používať ani na uchovanie jedál.
- Používajte len panvice alebo nádoby s plochým dnom.
- Do panvic a hrncov dávajte príslušné množstvo jedla. A takto nebudete musieť prostredníctvom zabránenia pretečenia riadov vykonať žiadne nepotrebné čistenia. Pokrievky panvic alebo hrncov nedávajte na varné zóny.  
Panvice umiestnite tak, aby boli na varnej zóne vycentrované. Keď chcete panvicu

premiestniť na inú varnú zónu, namiesto jej posúvania ju zdvihnite a dajte na želanú varnú zónu.

### Varenie na plyne

- Veľkosť nádoby a plameň sa musia zhodovať. Plynové plamene nastavte tak, aby nepresahovali dno nádoby a nádobu vycentrujte na držiaku panvice.

### Používanie platní



- 1 Rýchly horák 20-26 cm
- 2 Normálny horák 14-20 cm
- 3 Pomocný horák 12-18cm
- 4 Normálny horák 14-20 cm predstavuje zoznam odporúčaného priemeru hrncov, ktoré sa môžu použiť vo vzťahu k horákam.

Symbol veľkého plameňa označuje najvyšší výkon varenia a symbol malého plameňa označuje najnižší výkon varenia. Po otočení do vypnutej polohy (hore) sa do horákov neprivádza plyn.

### Zapálenie plynových horákov

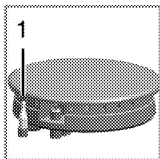
1. Tlačidlo horáku držte stlačené.
2. Otočte ho proti smeru chodu hodinových ručičiek na symbol veľkého plameňa.  
» Plyn sa zapáli pomocou vytvorenej iskry.
3. Nastavte na želaný výkon varenia.



## Vypnutie plynových horákov

Tlačidlo zóny uchovania teploty otočte do vypnutej (hornej) polohy.

### Bezpečnostný systém vypnutia plynu (v modeloch s termickým komponentom)



1. Bezpečné vypnutie plynu

Ako protiopatrenie proti zhasnutiu kvôli pretečeniu tekutiny na horáky sa spustí bezpečnostný mechanizmus a vypne plyn.

- Zapálenie vykonajte stlačením tlačidla smerom dnu a jeho otočením proti smeru hodinových ručičiek.
- Po zapálení plynu držte tlačidlo stlačené ďalších 3 až 5 sekúnd, aby sa bezpečnostný systém zapol.
- Ak sa plyn po stlačení a uvoľnení tlačidla nezapáli, rovnaký postup zopakujte a tlačidlo držte stlačené 15 sekúnd.



#### NEBEZPEČENSTVO:

Ak sa horák nezapáli do 15 sekúnd, tlačidlo uvoľnite.

Pred opätovným pokusom počkajte aspoň 1 minútu. Hrozí riziko nahromadenia plynu a výbuchu!

## 6 Údržba a starostlivosť

### Všeobecné informácie

V prípade pravidelného čistenia sa životnosť produktu predĺži a zníži sa množstvo častých problémov.



#### NEBEZPEČENSTVO:

Pred začatím údržby a čistenia odpojte výrobok od zdroja napájania. Hrozí riziko zásahu elektrickým prúdom!



#### NEBEZPEČENSTVO:

Pred čistením výrobku ho nechajte vychladnúť. Horúce povrchy môžu spôsobiť popáleniny!

- Po každom použití produkt dôkladne vyčistite. Týmto spôsobom môžete oveľa ľahšie odstrániť možné zvyšky jedál, pretože zabránite ich pripáleniu pri ďalšom použití spotrebiča.
- Na čistenie produktu nie sú potrebné žiadne zvláštne čistiace prípravky. Na čistenie produktu použite teplú vodu s čistiacim prostriedkom, jemnú látku alebo špongiu a utrite ju suchou látkou.
- Po čistení sa vždy ubezpečte, že ste dôkladne zotrelí všetku nadmernú kvapalinu a okamžite dosucha utrite všetky rozliatia.
- Na čistenie nehrdzavejúcich alebo neoxidujúcich povrchov a rúčky nepoužívajte čistiace prostriedky, ktoré obsahujú kyseliny alebo chloridy. Tieto časti očistite tak, že ich utriete jemnou látkou s tekutým saponátom (nie drsným), pričom musíte dávať pozor, aby ste ich utierali jedným smerom.



Niektoré saponáty alebo čistiace látky môžu poškodiť povrch.

Počas čistenia nepoužívajte agresívne saponáty, čistiace prášky/krémy, ani žiadne ostré predmety.

Na čistenie skla na dvierkach rúry nepoužívajte hrubé drsné čistiace prostriedky alebo ostré kovové škrabky, pretože môžu poškriabať povrch, čo môže mať za následok rozbitie skla.



Na čistenie zariadenia nepoužívajte parné čističe, pretože by to mohlo spôsobiť zásah elektrickým prúdom.

### Čistenie platne

#### Plynové platne

1. Odmontujte a očistite držiaky panvíc a uzávery horákov.
2. Vyčistite platňu.
3. Namontujte uzávery horákov a ubezpečte sa, že ste ich správne umiestnili.
4. Pri montáži horných roštov dávajte pozor, aby ste držiaky panvíc umiestnili tak, že horáky budú vycentrované.

#### Sklokeramické povrchy

Sklokeramický povrch utrite pomocou kusu látky namočeného do studenej vody takým spôsobom, aby ste na ňom nenechali žiadny čistiaci prostriedok. Usušte jemnou a suchou látkou. Zvyšky môžu pri ďalšom použití platne spôsobiť poškodenie sklokeramického povrchu. Vysušené zvyšky na sklokeramickom povrchu za žiadnych okolností nezoškrabujte hákovými čepeľami, drôtenkou alebo podobnými nástrojmi. Vápenaté škvryny (žlté škvryny) odstráňte množstvom odstraňovača vápna, ako napríklad octom alebo citrónovou šťavou. Môžete použiť aj vhodné bežne dostupné produkty-. V prípade ťažkého znečistenia povrchu naneste čistiaci prostriedok na špongiu a počkajte, pokým sa dobre nevstrebá. Povrch platne potom očistite navlhčenou látkou.



Cukrové potraviny, ako napríklad hustú smotanu a sirup, musíte očistiť okamžite bez čakania na ochladenie povrchu. V opačnom prípade môže dôjsť k trvalému poškodeniu sklokeramického povrchu.

Časom môže na povrchových vrstvách alebo iných povrchoch dôjsť k miernemu slabnutiu farieb. Nebude to mať vplyv na prevádzku produktu.

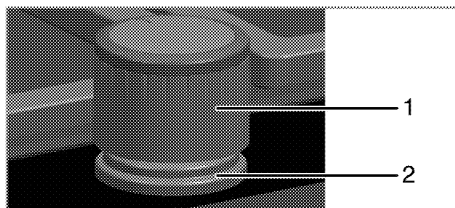
Slabnutie farieb a škvryny na sklokeramickom povrchu predstavujú normálny stav a nie poruchu.

## Čistenie ovládacieho panela

Ovládací panel a gombíky vyčistíte vlhkou tkaninou a utrite ich dosucha.



Pri čistení ovládacieho panelu neodstraňujte ovládacie tlačidlá/gombíky. Ovládací panel by sa mohol poškodiť!



- 1 Gombík
- 2 Tesniaci prvok



Pri čistení neodstraňujte tesniace prvky pod gombíkmi.

## 7 Riešenie problémov

### **Počas ohrievania a chladenia vydáva produkt kovové zvuky.**

- Keď sa kovové diely zahrejú, môžu sa rozťahnuť a vydávať zvuky. >>> *Nejde o poruchu.*

### **Chyba zapalovacia iskra.**

- Bez prúdu. >>> *Skontrolujte poistky v poistkovej skrinke.*

### **Nie je prítomný plyn.**

- Hlavný plynový ventil je zatvorený. >>> *Otvorte plynový ventil.*
- Plynové vedenie je ohnuté. >>> *Plynové vedenie namontujte správne.*

### **Horáky nehoria správne alebo nehoria vôbec.**

- Horáky sú znečistené. >>> *Očistite komponenty horákov.*
- Horáky sú mokré. >>> *Vysušte komponenty horákov.*
- Uzáver horáku nie je bezpečne namontovaný. >>> *Uzáver horáku namontujte správne.*
- Plynový ventil je zatvorený. >>> *Otvorte plynový ventil.*
- Plynová fľaša je prázdna (pri používaní LPG). >>> *Vymeňte plynovú fľašu.*



Ak problém nedokážete odstrániť, hoci ste postupovali podľa pokynov uvedených v tejto časti, obráťte sa na autorizovaného servisného technika alebo predajcu, u ktorého ste si zakúpili výrobok. Nikdy sa nepokúšajte sami opraviť pokazený výrobok.



## Najprej preberite ta priročnik za uporabo.

Spoštovani kupec,

Hvala, da ste se odločili za izdelek znamke Beko. Upamo, da boste z izdelkom, ki je bil proizveden z najsodobnejšo tehnologijo visoke kakovosti, dosegli najboljše rezultate. Zato pred uporabo izdelka pozorno preberite celoten priročnik za uporabo in vse ostale priložene dokumente ter jih shranite za uporabo v prihodnje. V primeru, da napravo posredujete naprej, priložite tudi priročnik za uporabo. Upoštevajte vsa opozorila in informacije v priročniku za uporabo.

Priročnik za uporabo se lahko nanaša tudi na druge modele. Razlike med modeli so navedene v priročniku.

### Pomen simbolov

V priročniku za uporabo se pojavijo naslednji simboli:



Pomembne informacije in napotki o uporabi.



Opozorila na nevarne situacije, ki lahko ogrozijo vaše življenje in lastnino.



Opozorilo na električni udar.



Opozorilo na nevarnost požara.



Opozorilo na vroče površine.



**Arçelik A.Ş.**  
Karaağaç caddesi No:2-6  
34445 Sütlüce/Istanbul/TURKEY  
Made in TURKEY

**1 Pomembna navodila in opozorila za varnost in okolje 4**

Splošna varnost .....	4
Varnost med uporabo plina .....	4
Električna varnost.....	5
Varnost izdelka.....	6
Namen uporabe .....	7
Varnost otrok .....	7
Ostranjevanje stare naprave.....	7
Odstranjevanje embalaže.....	7

**2 Splošne informacije 8**

Pregled.....	8
Vsebnost embalaže .....	9
Tehnične specifikacije .....	9
Tabela vbrizga.....	9

**3 Inštalacija 10**

Pred namestitvijo .....	10
Namestitev in priključitev .....	11
Sprememba plina.....	13
Odstranjevanje stare naprave.....	14

**4 Priprave 15**

Nasveti za varčevanje z električno energijo....	15
Prva uporaba .....	15
Prvo čiščenje izdelka .....	15

**5 Uporaba plošče 16**

Splošne informacije o kuhanju.....	16
Uporaba plošč.....	16

**6 Vzdrževanje in čiščenje 18**

Splošne informacije .....	18
Čiščenje plošče .....	18
Čiščenje upravljalne plošče .....	19

**7 Odpravljanje težav 20**

## **1 Pomembna navodila in opozorila za varnost in okolje**

To poglavje vsebuje varnostna navodila, s katerimi boste preprečili nevarnosti telesnih poškodb in poškodb lastnine. Neupoštevanje teh navodil bo razveljavilo vse garancije.

### **Splošna varnost**

- Otroci, stari 8 let ali več in osebe z zmanjšanimi fizičnimi, senzornimi ali duševnimi sposobnostmi, brez izkušenj ali znanja lahko napravo uporabljajo, samo če jih nadzoruje ali jih je o varni uporabi naprave in z njo povezanimi nevarnostmi poučila oseba, ki je odgovorna za njihovo varnost.

Otroci naj se ne igrajo z napravo. Otroci naj naprave ne čistijo in vzdržujejo brez nadzora.

- Namestitvev in popravila sme opravljati samo pooblaščen serviser. Proizvajalec ni odgovoren za poškodbe, ki nastanejo zaradi poseganja nepooblaščenih oseb in lahko razveljavijo garancijo. Pred namestitvijo pozorno preberite navodila.
- Naprave ne upravljajte, če je okvarjena ali ima kakršnekoli vidne poškodbe.
- Po vsaki uporabi se prepričajte, da so gumbi za funkcije izdelka izklopljeni.

### **Varnost med uporabo plina**

- Vsa dela na plinski opremi in sistemih sme opravljati samo pooblaščen strokovno osebje.
- Pred namestitvijo se prepričajte, da lastnosti omrežja (vrsta plina in plinski tlak) ustrezajo nastavitvam naprave.
- Ta naprava ni priključena na napravo za odstranjevanje ostankov izgorevanja. Napravo namestite in priključite v skladu s trenutno veljavnimi predpisi za namestitvev. Posebej pozorni bodite na posamezne predpise povezane s prezračevanjem; glejte *Pred namestitvijo, stran 10*
- uporaba plinske naprave za kuhanje proizvaja ! toploto, vlago in ostanke izgorevanja v prostoru, kjer je nameščena. Prepričajte se, da je kuhinja ! dobro ozračena predvsem, kadar uporabljate napravo: splošne prezračevalne odprtine naj bodo odprte ali pa namestite strojne prezračevalne naprave (strojne prezračevalne nape). Podaljšana intenzivna uporaba naprave, lahko zahteva dodatno prezračevanje, na primer povečanje strojnega prezračevanja, kjer se nahaja.
- Nemoteno delovanje plinskih naprav in sistemov morate redno preveriti. Regulator, cev in spojko



morate redno preverjati in jih zamenjati v obdobjih, ki jih priporoča proizvajalec ali po potrebi.

- Redno očistite plinske gorilnike. Plamen mora biti moder in mora goreti neprekinjeno.
- Dobro izgorevanje je pri plinskih napravah zelo pomembno. V primeru nepopolnega izgorevanja lahko nastane ogljikov monoksid. Ogljikov monoksid je strupen plin brez barve in vonja, ki je lahko že v majhnih količinah smrtonosen.
- Pri lokalnem oskrbovalcu plina zahtevajte informacije o zasilnih telefonskih številkah in varnostnih ukrepih v primeru, če zavohate plin.

### **Kaj storiti, če zavohate plin**

- Naprave ne izpostavljajte odprtemu ognju in v bližini naprave ne kadite. Ne upravljajte nobenih električnih gumbov (npr. gumba lučke, hišnega zvonca itd.) Ne uporabljajte telefona ali mobilnega telefona. Nevarnost eksplozij in zastrupitve!
- Zaprite vse ventile na plinskih napravah in plinskih števcih.
- Odprite vrata in okna.
- Preverite tesnjenje vseh cevi in priključkov. Če boste še vedno vohali plin, potem zapustite stanovanje.
- Opozorite sosede.

- Pokličite gasilce. Uporabite telefon izven hiše.
- Ne vračajte se v posest, dokler vam ne sporočijo, da je varno.

### **Električna varnost**

- Če je na izdelku napaka, ga ne smete uporabljati, razen če ga popravi pooblaščen servisna služba. Nevarnost električnega udara!
- Izdelek priključite samo na ozemljeno vtičnico/napeljavo z napetostjo in zaščito, kot je določeno v poglavju "Tehnične specifikacije". Ozemljitev naj namesti usposobljen električar, ko uporabljate napravo z ali brez transformatorja. Naše podjetje ni odgovorno za kakršne koli težave, nastale zaradi izdelka, ki ni ozemljen v skladu z lokalnimi predpisi.
- Izdelka nikoli ne perite tako, da bi po njem pršili ali polivali vodo! Nevarnost električnega udara!
- Nikoli se ne dotikajte vtiča z mokrimi rokami! Nikoli ne izvlecite kabla tako, da bi držali za kabel, vedno držite za vtič.
- Izdelek je treba med nameščanjem, vzdrževanjem, čiščenjem in popravilom odklopiti.
- Če je napajalni kabel izdelka poškodovan, ga mora proizvajalec, serviser ali podobno usposobljena

oseba zamenjati, da ne pride do nevarnosti.

- Naprava mora biti nameščena tako, da jo je mogoče popolnoma odklopiti z električnega omrežja. Odklop je treba izvesti tako, da izvlečete vtič, ali s pomočjo stikala, vgrajenega v fiksno električno napeljavo, v skladu z gradbenimi predpisi.
- Vsa dela na električni opremi in sistemih sme opravljati samo pooblaščen strokovno osebje.
- V primeru okvar izklopite napravo in jo izključite iz napajanja. Zato izklopite varovalko doma.
- Prepričajte se, ali zmogljivost varovalke ustreza napravi.

### **Varnost izdelka**

- Naprava in dostopni deli se med uporabo segrejejo. Previdno, ne dotikajte se segrelih elementov. Preprečite dostop otrokom, mlajšim od 8 let, oziroma otroke v bližini naprave stalno nadzorujte.
- Naprave ne uporabljajte, če je vaša presoja ali koordinacija zmanjšana zaradi vpliva alkohola in/ali drog.
- Ko v jedeh uporabljate alkoholne pijače, bodite zelo pozorni. Alkohol pri visokih temperaturah izhlapi in lahko povzroči požar, saj se lahko ob stiku z vročimi površinami vname.

- V bližino naprave ne postavljajte vnetljivih materialov, saj se stranice med uporabo lahko segrejejo.
- Ne blokirajte zračnih odprtlin.
- Za čiščenje naprave ne uporabljajte parnih čistilnikov, saj lahko povzročijo električni udar.
- Nenadzorovano kuhanje na plošči z maščobo ali oljem, je nevarno in lahko povzroči ogenj. Ognja NIKOLI ne poskušajte pogasiti z vodo, temveč izklopite napravo in plamene pokrijte npr. s pokrovom ali požarno odejo.
- Nevarnost požara: Na kuhalni površini ne shranjujte predmetov.
- Če je površina počena, izklopite napravo, da preprečite nevarnost električnega udara.

Za požarno zanesljivost naprave;

- Prepričajte se, da je vtič priključen v vtičnico, da ne pride do nastanka isker.
- Ne uporabljajte poškodovanega ali prerezanega kabla ali podaljševalnih kablov, temveč uporabljajte samo originalni kabel.
- Prepričajte se, da na vtičnici, na katero je priključena naprava, ni tekočine ali vlage.
- Prepričajte se, da je priklop plina pravilno nameščen, da ne pride do uhajanja plina.

## Namen uporabe

- Naprava je namenjena uporabi v gospodinjstvu. Uporaba v komercialne namene ni dovoljena.
- Naprava je namenjena le kuhanju. Ne uporabljajte je v druge namene kot na primer gretje.
- Proizvajalec ne odgovarja za škodo nastalo zaradi neustreznega namena uporabe ali nepravilne uporabe.

## Varnost otrok

- Dostopni deli se lahko med uporabo segrejejo. Otroci naj se ji zato ne približujejo.
- Embalažni material je lahko nevaren za otroke. Otroci naj se embalažnemu materialu ne približujejo. Vse dele embalažnega materiala odstranite v skladu z okoljskimi standardi.
- Električne in/ali plinske naprave so nevarne za otroke. Otroci naj se ne približujejo napravi med njenim delovanjem in ne dovolite, da bi se igrali z njo.
- Nad napravo ni dovoljeno hraniti predmetov, po katerih lahko sežejo otroci.

## Ostranjevanje stare naprave

### Skladnost z direktivo OEE0 in odstranjevanjem odpadnih izdelkov:



Izdelek je v skladu z direktivo EU OEE0 (2012/19/EU). Izdelek vsebuje simbol za razvrstitev odpadne električne in elektronske opreme (OEE0).

Izdelek je bil izdelan z visokokakovostnimi sestavnimi deli in materiali, ki jih je mogoče ponovno uporabiti in so primerni za recikliranje. Odsluženega odpadnega izdelka ne odlagajte z običajnimi gospodinjstvi in drugimi odpadki. Odnosite ga na center za zbiranje in recikliranje električne in elektronske opreme. Za informacije o teh centrih za zbiranje se obrnite na lokalne oblasti.

### Skladnost z direktivo RoHS:

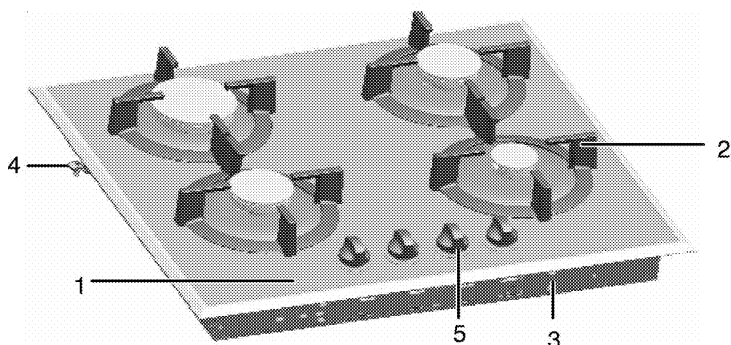
Izdelek, ki ste ga kupili, je v skladu z direktivo EU RoHS (2011/65/EU). Ne vsebuje škodljivih in prepovedanih materialov, ki so navedeni v direktivi.

### Odstranjevanje embalaže

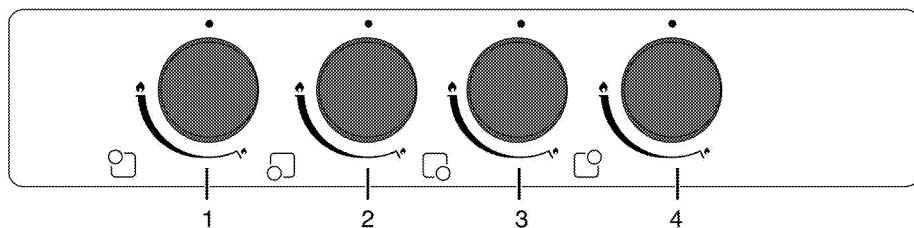
- Embalaža je nevarna za otroke. Embalažo hranite na varnem, stran od otrok. Embalažni material izdelka sestoji iz reciklažnih materialov. Odstranite jih v skladu s pravili za odstranjevanje reciklažnih odpadkov. Ne odstranjujte jih z običajnimi gospodinjstvi odpadki.

## 2 Splošne informacije

### Pregled



- |   |                  |   |                 |
|---|------------------|---|-----------------|
| 1 | Kaljeno steklo   | 4 | Montažna sponka |
| 2 | Podpore za ponve | 5 | Nadzorna plošča |
| 3 | Pokrov osnove    |   |                 |



- |   |                                |   |                                |
|---|--------------------------------|---|--------------------------------|
| 1 | Hitri gorilnik Zadaj levo      | 3 | Pomožni gorilnik Spredaj desno |
| 2 | Običajen gorilnik Spredaj levo | 4 | Običajen gorilnik Zadaj desno  |

## Vsebnost embalaže



Priloženi pripomočki se lahko razlikujejo glede na model proizvoda. Vaš proizvod morda ne vsebuje vseh pripomočkov, ki so opisani v navodilih.

### 1. Navodila za uporabo

#### Tehnične specifikacije

Napetost/frekvenca	220-230 V ~ 50 Hz
Tip kabla / prerez	H05RR-FG 3 x 0,75 mm <sup>2</sup>
Dolžina kabla	maks. 2 m
Razred plinske naprave	Cat II <sub>2H3+</sub> / Cat II <sub>2H3B/P</sub> / Cat II <sub>2E+3+</sub>
Vrsta plina/tlak	NG G 20 /20 mbar
Skupna poraba plina	7.4 kW
Sprememba vrste plina/tlaka <sup>S</sup>	LPG G 30/28-30 mbar- NG G 25 /25 mbar
– neobvezno	Propan 31/37 mbar - NG G 20 /13 mbar
Zunanje mere (višina/širina/globina)	84 mm/580 mm/510 mm
Mere namestitve (širina/globina)	560 mm/480-490 mm
<b>Gorilniki</b>	
Zadaj levo	<b>Hitri gorilnik</b>
Moč	2900 W
Spredaj levo	<b>Običajen gorilnik</b>
Moč	1750 W
Spredaj desno	<b>Pomožni gorilnik</b>
Moč	1000 W
Zadaj desno	<b>Običajen gorilnik</b>
Moč	1750 W



Tehnične specifikacije se lahko spremenijo brez predhodnega obvestila v namene izboljšave kakovosti izdelka.



Podatki navedeni v tem priročniku so demonstrativni in morda popolnoma ne ustrezajo vašemu izdelku.

### 2. Vmesnik posode za kavo



Uporablja se za kavne lonce.



Vrednosti navedene na oznakah izdelka ali v drugih priloženih dokumentih so pridobljeni v laboratorijskih pogojih pod ustreznimi standardi. Glede na pogoje delovanja in okoljske pogoje naprave, se te vrednosti lahko razlikujejo.

#### Tabela vbrizga

Položaj plošče	2900 W	1750 W	1000 W	1750 W
Vrsta plina/plinski tla	Zadaj levo	Spredaj levo	Spredaj desno	Zadaj desno
G 20/13 mbar	145	110	84	110
G 20/20 mbar	115	97	72	97
G 30/28-30 mbar	87	66	50	66
G 25/25 mbar	115	97	72	97
G 31/ 37 mbar	87	66	50	66

### 3 Inštalacija



Za pripravo namestitve in električnih ter plinskih instalacij naprave je odgovoren kupec.



#### NEVARNOST:

Naprava naj bo priključena v skladu z vsemi lokalnimi plinskimi in/ali električnimi predpisi.



#### NEVARNOST:

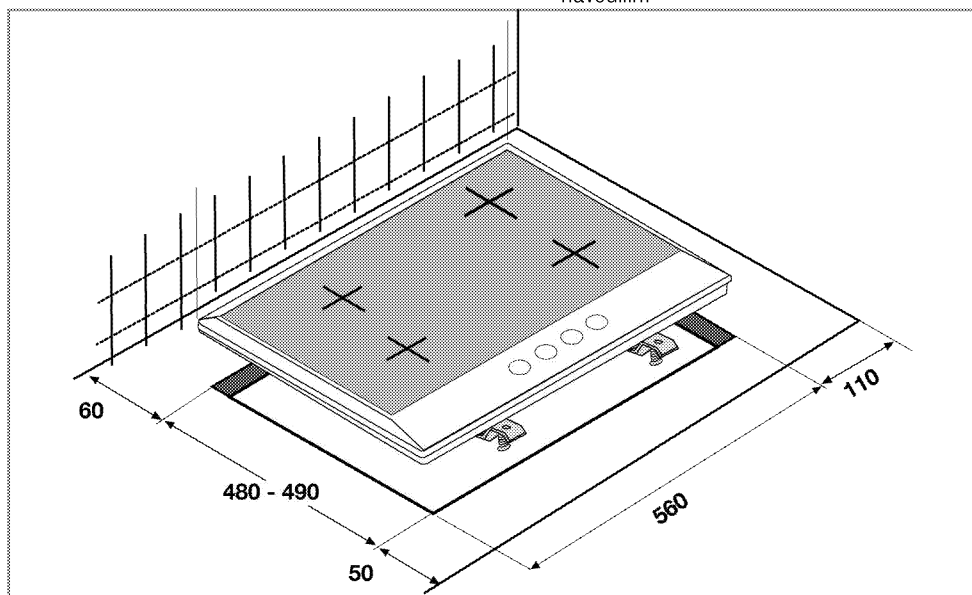
Pred namestitvijo preglejte, če so na napravi vidne kakšne poškodbe. V tem primeru je ne nameščajte. Poškodovana naprava lahko ogroža vašo varnost.

#### Pred namestitvijo

Plošča je oblikovana za namestitev v običajno delovno ploščo. Med napravo in kuhinjskimi

stenami ali pohištvom mora biti zadostna varnostna razdalja. Glejte sliko (vrednosti v mm).

- Lahko se uporablja tudi v prostostoječem položaju. Nad površino plošče zagotovite najmanj 750 mm razdalje.
- (\*) Pri nameščanju kuhinjske nape nad pečico upoštevajte navodila proizvajalca kuhinjske nape glede višine namestitve (min 650 mm).
- Odstranite embalažni material in transportne zapore.
- Površine, sintetični laminati in lepila morajo biti odporni na toploto (najmanj 100 °C).
- Delovna plošča mora biti poravnana in nameščena vodoravno.
- Odprtino za ploščo izrežite v delovno površino glede na mere navedene v navodilih.



## Prezračevanje prostora

Vse sobe potrebujejo okno, ki se lahko odpira, ali podobno, nekatere sobe pa bodo potrebovale tudi stalno odprtino.

Zrak za izgorevanje naprava črpa iz prostora, izpušni zrak pa je hkrati izpušen v prostor.

Dobro prezračevanje prostora je osnovnega pomena za varno delovanje naprave. Če v prostoru ni na voljo oken ali vrat za prezračevanje sobe, je treba namestiti dodatno prezračevanje.

Napravo lahko namestite v kuhinji, kuhinji/jedilnici ali v dnevni sobi oz. spalnici, ne pa v prostorih s kadjo ali tušem. Naprave ne namestite v spalnico oz. dnevno sobo manjšo od 20 m<sup>3</sup>.

Naprave ne namestite v sobo pod pritličjem, razen če je vsaj na eni strani odprta proti pritličju.


Velikost prostora	Prezračevalna odprtina
manjša kot 5 m <sup>3</sup>	min. 100 cm <sup>2</sup>
5 m <sup>3</sup> do 10 m <sup>3</sup>	min. 50 cm <sup>2</sup>
več kot 10 m <sup>3</sup> /den	ni potrebno
V kleti	min. 65 cm <sup>2</sup>

## Namestitev in priključitev

- Napravo je dovoljeno namestiti in priključiti samo v skladu z zakonskimi določili o namestitvi.


### Električna povezava

Napravo priključite na ozemljen izhod/linijo, ki je zaščitena z ustrezno varovalko, kot je določeno v tabeli "Tehnične specifikacije". Ozemljitev naj namesti usposobljen električar, ko uporabljate napravo z ali brez transformatorja. Naše podjetje ne odgovarja za kakršnokoli škodo, nastalo zaradi uporabe naprave brez ustrezne ozemljitve v skladu z lokalnimi predpisi.

**NEVARNOST:**

Priključitev naprave na električno omrežje lahko opravi samo pooblaščen in usposobljena oseba. Garancijska doba naprave se prične po pravilni nastavitvi.


Proizvajalec ni odgovoren za poškodbe, ki nastanejo zaradi poseganja nepooblaščenih oseb.

**NEVARNOST:**

Napajalni kabel ne sme biti spet, upognjen ali stisnjen oz. ne sme priti v stik z vročimi deli naprave.


Če je napajalni kabel poškodovan, ga lahko zamenja le usposobljen električar. V nasprotnem primeru obstaja nevarnost električnega udara, kratkega stika ali požara!

- Priključitev mora ustrezati nacionalnim predpisom.
- Vrednosti napajanja morajo ustrezati podatkom navedenih na tipski etiketi naprave. Tipska etiketa se nahaja na zadnji strani ohišja naprave.
- Napajalni kabel naprave mora ustrezati vrednostim, navedenim v tabeli "Tehnične specifikacije".

**NEVARNOST:**

Pred deli na električni napeljavi izklopite napravo iz napajanja.


Nevarnost električnega udara!



Napajalni kabel naj po namestitvi ostane v bližini (ne speljite ga preko plošče).

Napajalni kabel priključite v vtičnico.

### Plinska povezava

**NEVARNOST:**

Priključitev naprave na dovod plina lahko opravi le pooblaščen in usposobljena oseba.

Nestrokovna popravila lahko povzročijo eksplozijo ali zastrupitev!

Proizvajalec ni odgovoren za poškodbe, ki nastanejo zaradi poseganja nepooblaščenih oseb.



### NEVARNOST:

Pred deli na plinski napeljavi izključite dovajanje plina.  
Nevarnost eksplozije!

- Pogoji namestitve plina in vrednosti so navedeni na etiketah (ali tipski etiketi).

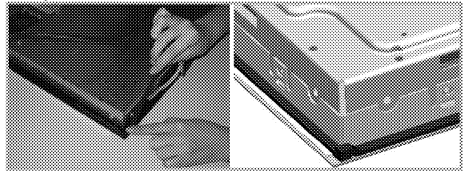


Naprava je primerna za uporabo naravnega plina (NG).

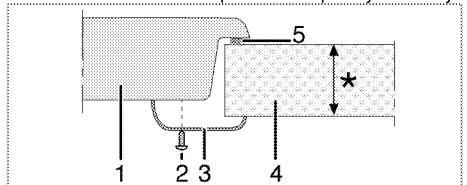
- Pred namestitvijo naprave pripravite namestitev naravnega plina.
- Na koncu priklopa naravnega plina naprave mora biti nameščena upogibna cev in konec te cevi mora biti zaprt s slepim čepom. Serviser bo med priključitvijo odstranil slepi čep in s pomočjo neposredne priključne naprave (sklapanja) priključil vašo napravo.
- Zagotovite, da bo ventil naravnega plina dostopen.
- Če boste napravo kasneje uporabljali z drugo vrsto plina, se obrnite na pooblaščen servisno službo, ki vam bo pomagala pri postopku zamenjave.

### Namestitev naprave

1. Med namestitvijo plošče nanesite priloženo tesnilo na spodnje ohišje okrog plošče, kot je prikazano na sliki.



2. Postavite ploščo na delovni pult in ju poravnajte.
3. Ploščo pritrdite s spojkami, tako da jih namestite skozi odprtine na spodnjem ohišju.

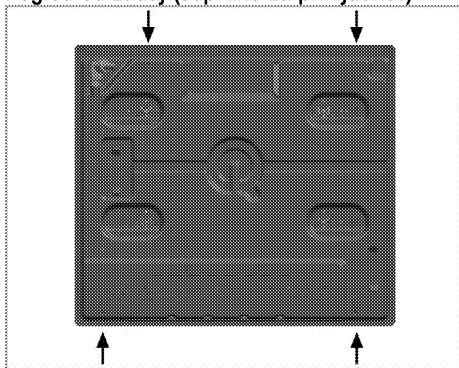


\* min. 20 & maks. 40 mm

- 1 Plošča
- 2 Vijak
- 3 Spojka za namestitev
- 4 Delovni pult
- 5 Tesnilo



## Pogled od zadaj (odprtine za priključitev)



Po namestitvi plošče gorilnika, pokrove plošč gorilnika in mrežice znova namestite.



Povezovanje z različnimi odprtinami ni priporočljivo, saj je lahko nevarno, ker lahko pride do poškodb plinskega in električnega sistema.

## Zadnji preizkus

1. Odprite dovod plina.
2. Preverite tesno prileganje in tesnjenje plinskega sistema.
3. Vžgite gorilnike in preverite izgled plamenov.



Plamen mora biti modre barve in običajne oblike. Če je plamen rumenkaste barve, preverite, če je pokrov gorilnika pravilno nameščen ali pa očistite gorilnik.

## Sprememba plina



### NEVARNOST:

Pred deli na plinski napeljavi izključite dovajanje plina.  
Nevarnost eksplozije!

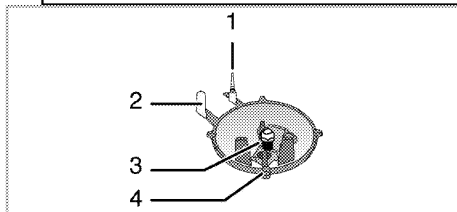
Če želite spremeniti vrsto plina, ki ga uporablja vaša naprava, zamenjajte vse šobe in prilagodite plamen vseh ventilov.

## Zamenjava šob gorilnikov

1. Odstranite pokrov gorilnika in gorilnik.
2. Odvijte šobe, tako da ji obrnete v nasprotni smeri urnega kazalca.
3. Vstavite nove šobe.
4. Preverite tesno prileganje in tesnjenje vseh priključkov.



Za položaj novih šob glejte embalažo ali tabelo šobe, *Tabela vbrizga*, stran 9 kjer je naveden.



1. Zaščita v primeru nepravilnega delovanja plamena (odvisno od modela)
2. Vtič za iskre
3. Šoba
4. Gorilnik



Če ni nenavadnega stanja, ne poskušajte odstraniti pip plinskih gorilnikov. Če je treba zamenjati pipe pokličite pooblaščen servisni center.

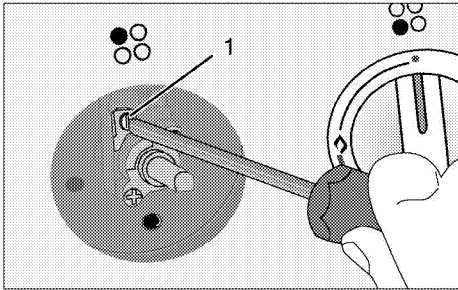
## Nastavitev manjšega dovoda plina za šobe plošče

1. Vžgite gorilnik, ki ga želite nastaviti in zavrtite gumb na zmanjšan položaj.
2. Odstranite gumb z dovoda plina.
3. Z ustrezno velikim izvijačem nastavite vijak za nastavitev hitrosti pretoka.

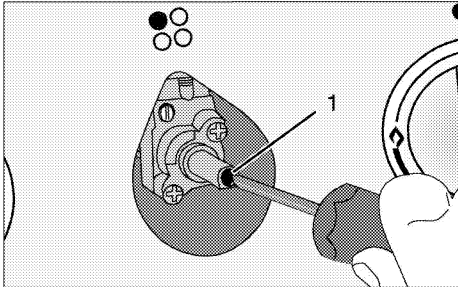
Za tekoči naftni plin (butan-propan) obrnite vijake v smeri urnega kazalca. Pri naravnem plinu vijak enkrat obrnite **v nasprotni smeri urnega kazalca**.

» Normalna dolžina ravnega plamena v zmanjšanem položaju je 6-7 mm.

4. Če je plamen večji od zelenega položaja zavrtite vijak v smeri urnega kazalca. Če je manjši, ga zavrtite v nasprotni smeri urnega kazalca.
  5. Na koncu izberite položaj velikega plamena in zmanjšanega plamena ter preverite ali je plamen vklopljen ali izklopljen.
- Položaj regulirnega vijaka se razlikuje glede na vrsto ventila za plin v vaši napravi.



1 Vijak za nastavitev pretoka



1 Vijak za nastavitev pretoka

**i** Če ste spremenili vrsto dovajanega plina, morate spremeniti tudi tipsko tablico, na kateri je prikazana vrsta plina, ki jo enota uporablja.

## Odstranjevanje stare naprave

- Obdržite originalen karton naprave in jo vedno transportirajte v njem. Sledite navodilom na kartonu. Če nimate originalnega kartona, zapakirajte napravo v zračno folijo ali debel karton in jo polepite.
- Pokrove in podpore za ponve zavarujte z lepilnim trakom.



Preverite splošni izgled naprave, da bi opazili morebitne poškodbe, ki so nastale med transportom.

## 4 Priprave

### Nasveti za varčevanje z električno energijo

Naslednje informacije vam bodo pomagali uporabljati napravo na varčen in okolju prijazen način;

- Zamrznjena živila odtajajte pred pečenjem.
- Za kuhanje uporabite lonce/ponve s pokrovi. Če ne uporabljate pokrova lahko porabite tudi do 4 krat več energije.
- Izberite grelnik, ki najbolj ustreza velikosti dna posode, ki jo boste uporabljali. Vedno izberite pravilno velikost posode za jedi. Večje posode potrebujejo več energije.

### Prva uporaba

#### Prvo čiščenje izdelka



Določena čistila ali čistilna sredstva lahko poškodujejo površino.

Za čiščenje ne uporabljajte agresivnih čistil, čistilnih praškov/krem ali ostrih predmetov.

1. Odstranite ves embalažni material.
2. Z vlažno krpo ali gobo ter s suho krpo obrišite vse površine izdelka.

## 5 Uporaba plošče

### Splošne informacije o kuhanju



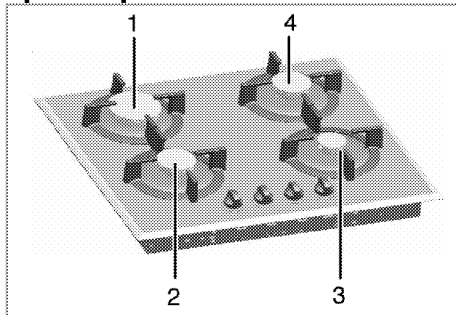
Nikoli ne napolnite več kot eno tretjino ponve z oljem. Ko segrevajte olje, nikoli ne puščajte plošče nenadzorovane. Pregreto olje lahko povzroči požar. **Če obstaja nevarnost požara, ga nikoli ne poskušajte pogasiti z vodo!** Če se olje vname, ga pokrijte z požarno odejo ali vlažno krpo. Izključite ploščo, če je varno, in pokličite gasilce.

- Pred cvrenjem živila vedno dobro osušite in jih nežno položite v vroče olje. Pred cvrenjem živila popolnoma odtajajte.
- Posode, ki jo uporabljate pri segrevanju olja, ne pokrijte.
- Lonce in ponve namestite, tako da ročaji ne segajo preko plošče, da se ne segrejejo. Nestabilnih posod, ki se lahko prekucnejo ne postavljajte na ploščo.
- Praznih posod in loncev ne postavljajte na vklopljena kuhalna mesta. Lahko se poškodujejo.
- Če kuhalna mesta delujejo, brez da bi na njih bile posode ali ponve, se naprava lahko poškoduje. Po končanem kuhanju izklopite kuhalna mesta.
- Površina naprave je lahko vroča, zato na njo ne postavljajte plastičnih ali aluminijastih posod.  
V takšnih posodah prav tako ne hranite živil.
- Uporabljajte samo lonce ali posode s ploskim dnom.
- V lonce in ponve dajte primerno količino živil. Tako živila ne bodo prekipela in preprečili boste nepotrebno čiščenje. Pokrovov loncev in ponev ne postavljajte na kuhalna mesta.  
Lonce namestite na sredino kuhalnih mest. Če želite lonec prestaviti na drugo kuhalno mesto, ga dvignite in položite na kuhalno mesto, namesto da ga potegnete.

### Kuhanje s plinom

- Velikost posode in plamena se morata ujemati. Velikost plamena ustrezno zmanjšajte, da ne bo segal čez rob posode, posodo pa namestite na sredino nosilcev za posodo.

### Uporaba plošč



- 1 Hitri gorilnik 20-26 cm
- 2 Običajen gorilnik 14-20 cm
- 3 Pomožni gorilnik 12-18cm
- 4 Običajen gorilnik 14-20 cm je seznam priporočenega premera loncev, ki se lahko uporabljajo pri podobnih gorilnikih.

Simbol za veliki plamen označuje največjo stopnjo kuhanja in simbol za majhen plamen označuje najnižjo stopnjo kuhanja. V izklopljenem položaju (zgoraj) ni dovoda plina do gorilnikov.

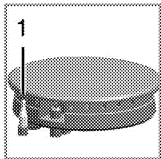
### Vžig plinskih gorilnikov

1. Pritiskajte gumb gorilnika.
2. Zavrtite ga v nasprotno smer urnega kazalca proti simbolu za veliki plamen.  
» Plin zagori z ustvarjeno iskro.
3. Prilagodite želeno stopnjo kuhanja.

### Izklopite plinske gorilnike

Obrnite gumb mesta za ohranjanje toplote v položaj za izklop (zgoraj).

## Varnostni sistem za zaporo plina (v modelih s toplotno komponento)



1. Varnostni ukrep za zaporo plina

Kot protiukrep proti izlivom zaradi prelijanja tekočine pri gorilnikih, se vklopi varnostni mehanizem in zapre dovod plina.

- Potisnite gumb noter in ga zavrtite v nasprotno smer urnega kazalca, da zagori.
- Ko plin zagori, pritisčajte na gumb še 3-5 sekund, da vklopite varnostni sistem.
- Če plin ne zagori, ko ste pritisnili in spustili gumb, postopek ponovite in pritisčajte gumb 15 sekund.



### **NEVARNOST:**

Če se gorilnik ne vžge v 15 sekundah, izpustite gumb.

Počakajte vsaj 1 minuto preden poskusite znova. Nevarnost uhajanja plina in eksplozije!

## 6 Vzdrževanje in čiščenje

### Splošne informacije

Ob rednem čiščenju naprave se bo servisna življenjska doba podaljšala in težave bodo manj pogoste.



#### NEVARNOST:

Napravo izključite iz električnega omrežja preden pričnete z vzdrževanjem in čiščenjem. Nevarnost električnega udara!



#### NEVARNOST:

Pred čiščenjem počakajte, da se naprava ohladi. Vročne površine lahko povzročijo opekline!

- Po vsaki uporabi napravo temeljito očistite. Tako boste ostanke kuhanja lažje odstranili ter preprečili, da bi se le-ti ob naslednji uporabi zažgali.
- Za čiščenje naprave ne potrebujete posebnih čistil. Napravo očistite s toplo vodo s čistilom, mehko krpo in gobo ter jo obrišete s suho krpo.
- Po čiščenju vedno obrišete vsakršne presežke tekočine in vsa razlita nemudoma osušite.
- Površin iz nerjavečega jekla in ročaja ne čistite s čistili, ki vsebujejo kisline ali klor. Te dele očistite z mehko krpo s tekočim čistilom (ne abrazivnim), bodite pozorni, da brišete v eno smer.



Določena čistila ali čistilna sredstva lahko poškodujejo površino.

Za čiščenje ne uporabljajte agresivnih čistil, čistilnih praškov/krem ali ostrih predmetov.



Za čiščenje naprave ne uporabljajte parnih čistilnikov, saj lahko povzročijo električni udar.

### Čiščenje plošče

#### Steklene plošče

1. Odstranite in očistite nosilce posod in pokrove gorilnika.
2. Očistite ploščo.
3. Namestite pokrove gorilnika in se prepričajte, da so pravilno nameščeni.
4. Pri nameščanju zgornjih žarov bodite pozorni, da nosilce posod namestite na sredino gorilnikov.

#### Steklokeramične površine

Steklokeramično površino obrišete s krpo, navlaženo s hladno vodo, da obrišete vse ostanke čistila. Osušite z mehko in suho krpo. Ob naslednji uporabi lahko ostanke poškodujejo steklokeramično površino.

Osušenih ostankov na steklokeramični plošči v nobenem primeru ne strgajte z ostrimi rezili, jekleno gobico ali podobnimi predmeti.

Ostanke kalcija (rumene madeže) odstranite z majhno količino odstranjevalca vodnega kamna kot sta kis ali limonin sok. Prav tako lahko uporabite ustrezne izdelke, ki so na voljo v trgovinah.

Če je površina močno umazana, z gobo nanesite čisto in počakajte, da se popolnoma vpije. Nato očistite površino plošče z vlažno krpo.



Hrano z visoko vsebnostjo sladkorja kot sta smetana in sirup odstranite takoj, še preden se površina ohladi. V nasprotnem primeru se lahko steklokeramična površina trajno poškoduje.

Barva na prevleki ali drugih površinah lahko čez čas rahlo zbledi. To ne vpliva na delovanje naprave.

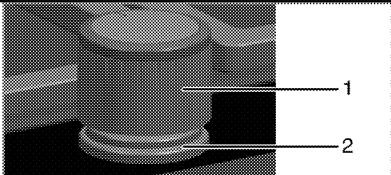
Bledenje barv in madeži na steklokeramični površini so običajni in niso napaka.

## Čiščenje upravljalne plošče

Upravljalno ploščo in gumbе očistite z vlažno krpo in jih obrišite.



Za čiščenje nadzorne plošče ne odstranjajte upravljalnih gumbov/tipk, saj lahko poškodujete nadzorno ploščo!



- 1 Gumb
- 2 Tesnilni element



Za čiščenje ne snemajte tesnilnih elementov pod gumbi.

## 7 Odpravljanje težav

### **Naprava med hlajenjem in segrevanjem oddaja kovinske zvoke.**

- Ko se kovinski deli segrejejo, se lahko razširijo in slišen je zvok raztezanja. >>> *To ni napaka.*

### **Ni iskre za vžig.**

- Ni toka. >>> *Preverite varovalke.*

### **Ni plina.**

- Glavni ventil za plin je zaprt. >>> *Odprite ventil za plin.*
- Cev za plin je upognjena. >>> *Pravilno namestite cev za plin.*

### **Gorilniki ne gorijo pravilno ali sploh ne gorijo.**

- Gorilniki so umazani. >>> *Očistite sestavne dele gorilnikov.*
- Gorilniki so mokri. >>> *Posušite sestavne dele gorilnikov.*
- Pokrov gorilnika ni varno nameščen. >>> *Pravilno namestite pokrov gorilnika.*
- Ventil za plin je zaprt. >>> *Odprite ventil za plin.*
- Plinska jeklenka je prazna (če uporabljate LPG-utekočinjeni naftni plin). >>> *Zamenjajte plinsko jeklenko.*



V kolikor težave ne morete odpraviti, kljub temu da ste upoštevali navodila v tem poglavju, se obrnite na pooblaščenega serviserja ali prodajalca, pri katerem ste kupili napravo. Okvarjene naprave nikoli ne poskušajte popraviti sami.





## Prosím, čtěte nejprve tento návod.

Cher client,

Děkujeme za výběr produktu Beko. Doufáme, že s tímto produktem, který byl vyroben s využitím vysoce kvalitní a moderní technologie, dosáhnete těch nejlepších výsledků. Proto si před použitím produktu pečlivě přečtěte celý návod k použití a jakékoli doplňující dokumenty a uchovejte je pro budoucí použití. Pokud produkt předáte další osobě, rovněž jí předejte návod k použití. Dodržte veškerá varování a informace obsažené v návodu k použití.

Nezapomeňte, že tento návod se může vztahovat i k několika jiným modelům. Rozdíly mezi modely jsou v návodu výslovně uvedeny.

### Signification des symboles

Tout au long de ce manuel, les symboles suivants sont utilisés:



Důležité informace o užitečných tipech k použití.



Varování na nebezpečné situace vůči životu a majetku.



Varování na zásah elektrickým proudem.



Avertissement de risque d'incendie.



Avertissement de surfaces chaudes.



**Arçelik A.Ş.**  
Karaağaç caddesi No:2-6  
34445 Sütlüce/Istanbul/TURKEY  
Made in TURKEY

## **1 Důležité pokyny a upozornění týkající se bezpečnosti a životního prostředí**

**4**

Obecná bezpečnost.....	4
Bezpečnost při práci s plynem.....	4
Elektrická bezpečnost.....	5
Bezpečnost produktu.....	6
Určené použití.....	7
Mises en garde pour les enfants .....	7
Likvidace starého výrobku.....	7
Likvidace obalových materiálů.....	7

## **2 Obecné informace**

**8**

Přehled.....	8
Obsah balení.....	9
Technické parametry.....	9
Tabulka injektoru.....	9

## **3 Montáž**

**10**

Před montáží .....	10
Instalace a připojení .....	11
Změna plynu.....	12
Likvidace starého výrobku.....	13

## **4 Příprava**

**14**

Tipy pro úsporu energie.....	14
Úvodní použití.....	14
První čištění produktu .....	14

## **5 Používání varné desky**

**15**

Obecné informace o vaření .....	15
Používání varných desek.....	15

## **6 Údržba a péče**

**17**

Obecné informace.....	17
Čištění varné desky.....	17
Čištění ovládacího panelu .....	17

## **7 Odstraňování potíží**

**19**

## **I Důležité pokyny a upozornění týkající se bezpečnosti a životního prostředí**

Tento oddíl obsahuje bezpečnostní pokyny, které vám pomohou předejít riziku zranění a poškození.

Nedodržení těchto pokynů zruší platnost záruky.

### **Obecná bezpečnost**

- Toto zařízení může být používáno dětmi staršími 8 let a osobami se sníženými fyzickými, smyslovými nebo duševními schopnostmi nebo s nedostatkem zkušeností, pokud je na ně dohlíženo nebo byly poučeny o použití zařízení bezpečným způsobem a rozumí zahrnutým rizikům.

Děti si nesmí se zařízením hrát.

Čištění a údržba uživatelem nesmí být prováděna dětmi bez dozoru.

- Instalaci a opravy musejí vždy provádět pracovníci autorizovaného servisu. Výrobce neodpovídá za škody vzniklé při procesech prováděných neoprávněnými osobami, může dojít i k propadnutí záruky. Před instalací si pečlivě přečtěte pokyny.
- Nepoužívejte výrobek, pokud je vadný nebo vykazuje viditelné škody.
- Po každém použití zkontrolujte, zda jsou všechna funkční tlačítka vypnutá.

### **Bezpečnost při práci s plynem**

- Všechny činnosti s plynovým zařízením a systémy mohou provádět jen autorizované osoby.
- Před instalací ověřte, zda podmínky místní rozvodné sítě (typ a tlak plynu) a nastavení spotřebiče jsou slučitelné.
- Tento spotřebič není připojen k zařízení na odvod produktů spalování. Mělo by být zařízení a připojeno v souladu s platnými montážními předpisy. Zvláštní pozornost věnujte příslušným požadavkům na ventilaci; Viz *Před montáží, strana 10*
- Při používání plynových vaříčů vzniká teplo, vlhkost a produkty spalování v místnosti, kde jsou vaříče instalovány. Zkontrolujte, zda je kuchyně řádně odvětraná, zejména během používání spotřebiče. Udržujte otevřené přirozené větrací otvory nebo použijte mechanické ventilační zařízení (mechanická odsávací digestoř). Dlouhodobé intenzivní používání spotřebiče může vést k nutnosti instalovat další ventilaci, například zvýšením hladiny mechanické ventilace, je-li dostupná.

- Plynové spotřebiče a systémy je nutno pravidelně kontrolovat. Regulátor, hadice a její svorka musí být pravidelně kontrolovány a vyměňovány v intervalech doporučených výrobcem nebo v případě nutnosti.
- Plynové hořáky pravidelně čistěte. Plameny by měly být modré a rovnoměrně hořet.
- Správné spalování je nezbytné pro plynové spotřebiče. V případě neodkonalého spalování se může uvolnit oxid uhelnatý (CO). Oxid uhelnatý je plyn bez barvy a zápachu, který je velmi jedovatý a má smrtelné účinky i ve velmi malých dávkách.
- Vyžádejte si informace o telefonních číslech pro pohotovost plynu a bezpečnostních opatřeních v případě, že ucítíte unikající plyn.

### **Postup v případě, že ucítíte plyn**

- Nepoužívejte otevření oheň a nekuřte. Nepoužívejte žádná elektrická tlačítka (např. lampu, domovní zvonek atd.). Nepoužívejte telefony nebo mobilní telefony. Riziko výbuchu a otravy!
- Zavřete všechny ventily na plynových spotřebičích a plynových hodinách.
- Otevřete dveře a okna.
- Zkontrolujte těsnost všech trubic a spojení. Pokud stále cítíte unikající plyn, vyjděte z bytu.
- Upozorněte sousedy.
- Přivolejte hasiče. Použijte telefon mimo dům.
- Nepronikajte do zařízení, pokud nemáte informace, že je to bezpečné.

### **Elektrická bezpečnost**

- Dojde-li k selhání produktu, nesmí být používán až do okamžiku opravy zástupcem autorizovaného servisu. Hrozí riziko zásahu elektrickým proudem!
- Produkt zapojte pouze do uzemněné zásuvky s daným napětím a ochranou uvedenou v "Technické údaje". Uzemnění musí zajistit kvalifikovaný elektrikář, pokud používáte výrobek s transformátorem nebo bez něj. Naše společnost nenese žádnou zodpovědnost za problémy vyplývající z neuzemnění produktu v souladu s místními směnicemi.
- Produkt nikdy nemyjte nalitím vody na něj! Hrozí riziko zásahu elektrickým proudem!
- Zásuvky se nikdy nedotýkejte mokřýma rukama! Zástrčku nikdy neodpojujte tahem za kabel, vždy za zástrčku.

- Produkt musí být během instalace, údržby, čištění nebo oprav odpojen.
- Pokud je napájecí kabel poškozen, musí jej vyměnit výrobce, jeho servisní zástupce nebo obdobně kvalifikovaná osoba, aby se předešlo riziku.
- Spotřebič musí být nainstalován tak, aby byl ze sítě zcela odpojen. Oddělení musí být zajištěno buď zástrčkou nebo spínačem vestavěným do fixní elektrické instalace, v souladu se stavebními směrnici.
- Všechny činnosti s elektrickým zařízením a systémy mohou provádět jen autorizované osoby.
- V případě jakýchkoli poškození vypněte přístroj a odpojte jej od napájení. Za tímto účelem vypněte domovní pojistku.
- Zkontrolujte, zda je hodnota pojistky kompatibilní s výrobkem.

### **Bezpečnost produktu**

- Spotřebič a dostupné části se při používání zahřívají. Dávejte pozor, abyste se nedotkli topných prvků. Děti do 8 let věku udržujte mimo dosah nebo pod stálým dohledem.
- Nikdy nepoužívejte výrobek, pokud váš úsudek nebo koordinaci ovlivňuje použití alkoholu a/nebo léků.
- Soyez prudent lors de l'utilisation d'alcool dans vos plats. Alcool

se při vysokých teplotách vypařuje a může způsobit požár, jelikož se vznítí, když se dostane do kontaktu s horkou plochou.

- Nestavte žádné hořlavé materiály vedle výrobku, jelikož jeho boky se při používání zahřejí.
- Všechny větrací otvory musejí zůstat bez překážek.
- Na čištění spotřebiče nepoužívejte parní čističe, mohlo by dojít k zásahu elektrickým proudem.
- Vaření bez dozoru, při kterém používáte tuk nebo olej může být nebezpečné a může způsobit požár. NIKDY se nepokoušejte uhasit oheň vodou, ale vypněte spotřebič a poté plamen zakryjte pokličkou nebo hasicí rouškou.
- Nebezpečí požáru: Na povrchu určeném k vaření neskladujte žádné předměty.
- Je-li povrch nalomený, vypněte spotřebič, abyste tak předešli možnosti úrazu elektrickým proudem.

Pro spolehlivost ohně:

- Ujistěte se, zda zástručka zapadla do zásuvky a nezpůsobí vznik jiskry.
- Nepoužívejte poškozený nebo nalomený prodlužovací kabel ani jiný než originální kabel.
- Ujistěte se, zda je při zapojení není na zástrčce žádná vlhkost ani kapalina.

- Ujistěte se, zda je připojení plynu nainstalované dobře a nedojde k unikání plynu.

### **Určené použití**

- Tento výrobek je určen pro domácí použití. Komerční použití není přípustné.
- Toto zařízení je určeno jen pro vaření. Nesmí se používat na jiné účely, například k vytápění místností.
- Výrobce nezodpovídá za žádné škody způsobené nesprávným použitím nebo manipulací.

### **Mises en garde pour les enfants**

- Přístupné části se mohou během používání rozehrát. Malé děti udržujte mimo dosah.
- Obalové materiály jsou pro děti nebezpečné. Udržujte děti mimo dosah obalových materiálů. Veuillez jeter les fournitures d'emballage en respectant les normes relatives à l'environnement.
- Elektrické a/nebo plynové výrobky jsou nebezpečné pro děti. Udržujte děti mimo tento výrobek, pokud je v provozu, nedovolte jim hrát si s výrobkem.
- Nad spotřebič nestavte žádné předměty, na něž by děti mohly dosáhnout.

### **Likvidace starého výrobku Dodržování směrnice WEEE a o likvidaci odpadů:**



Tento produkt splňuje směrnici EU WEEE (2012/19/EU). Tento výrobek nese symbol pro třídění, platný pro elektrický a elektronický odpad (WEEE). Tento produkt byl vyroben z vysoce kvalitních součástí a materiálů, které lze znovu použít a které jsou vhodné pro recyklaci. Produkt na konci životnosti nevyhazujte do běžného domácího odpadu. Odveďte ho do sběrného místa pro recyklaci elektrických a elektronických zařízení. Informace o těchto sběrných místech získáte na místních úřadech.

### **Dodržování směrnice RoHS:**

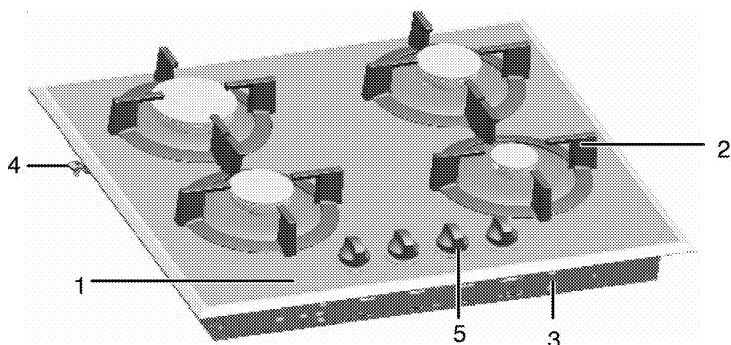
Produkt, který jste zakoupili splňuje směrnici EU RoHS (2011/65/EU). Neobsahuje žádné škodlivé ani zakázané materiály, které jsou směrnici zakázané.

### **Likvidace obalových materiálů**

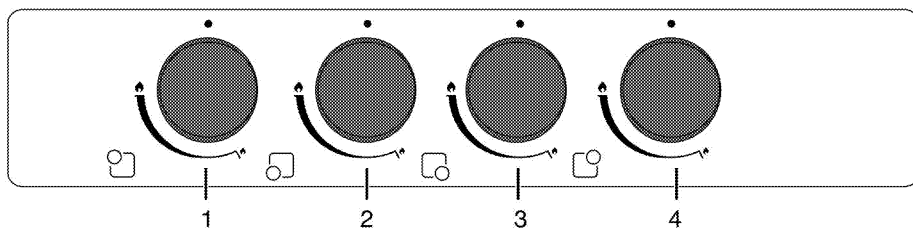
- Obalové materiály jsou nebezpečné pro děti. Obalové materiály uschovejte na bezpečném místě mimo dosah dětí. Obalové materiály výrobku jsou vyrobeny z recyklovatelných materiálů. Zlikvidujte je správně a třídte je v souladu s pokyny pro likvidaci recyklovaného odpadu. Nelikvidujte je s běžným domácím odpadem.

## 2 Obecné informace

### Přehled



- |   |               |   |                 |
|---|---------------|---|-----------------|
| 1 | Tvrzené sklo  | 4 | Montážní svorka |
| 2 | Podpěra pánve | 5 | Ovládací panel  |
| 3 | Kryt základny |   |                 |



- |   |                             |   |                              |
|---|-----------------------------|---|------------------------------|
| 1 | Rychlý hořák Vzadu vlevo    | 3 | Přídavný hořák Vpředu vpravo |
| 2 | Normální hořák Vpředu vlevo | 4 | Normální hořák Vzadu vpravo  |



## Obsah balení



Dodávané příslušenství se může lišit podle modelu výrobku. Všechna příslušenství popisovaná v návodu k použití nemusejí být součástí vašeho výrobku.

### 1. Manuel d'utilisation

## Technické parametry

Napětí/frekvence	220-230 V ~ 50 Hz
Typ kabelu / průřez	H05RR-FG 3 x 0,75 mm <sup>2</sup>
Délka kabelu	max. 2 m
Kategorie plynového zařízení	Cat II <sub>2H3+</sub> / Cat II <sub>2H3B/P</sub> / Cat II <sub>2E+3+</sub>
Typ plynu / tlak	NG G 20 /20 mbar
Čelková spotřeba plynu	7,4 kW
Přeměna na typ plynu/tlak <sup>S</sup>	LPG G 30/28-30 mbar- NG G 25 /25 mbar
- volitelné	Propan 31/37 mbar - NG G 20 /13 mbar
Vnější rozměry (výška/šířka/hloubka)	84 mm/580 mm/510 mm
Rozměry instalace (šířka/hloubka)	560 mm/480-490 mm
<b>Hořáky</b>	
Vzadu vlevo	<b>Rychlý hořák</b>
Výkon	2900 W
Vpředu vlevo	<b>Normální hořák</b>
Výkon	1750 W
Vpředu vpravo	<b>Přídavný hořák</b>
Výkon	1000 W
Vzadu vpravo	<b>Normální hořák</b>
Výkon	1750 W



Technické parametry se mohou měnit bez předchozího upozornění za účelem zvyšování kvality výrobku.



Obrázky v tomto návodu jsou schematické a nemusejí se shodovat s vaším výrobkem.

### 2. Adaptér na konvici na kávu



Slouží pro konvice na kávu.



Hodnoty na štítcích výrobku nebo v doprovodné dokumentaci jsou zjišťovány v laboratorních podmínkách podle příslušných norem. Podle provozních a okolních podmínek výrobku se tyto hodnoty mohou měnit.

## Tabulka injektoru

Poloha oblasti varné desky	2900 W Vzadu vlevo	1750 W Vpředu vlevo	1000 W Vpředu vpravo	1750 W Vzadu vpravo
Typ plynu / Tlak plynu				
G 20/13 mbar	145	110	84	110
G 20/20 mbar	115	97	72	97
G 30/28-30 mbar	87	66	50	66
G 25/25 mbar	115	97	72	97
G 31/ 37 mbar	87	66	50	66

### 3 Montáž



Za přípravu místa a elektrické a plynové instalace výrobku odpovídá zákazník.



#### NEBEZPEČÍ:

Výrobek musí být instalován v souladu se všemi místními a/nebo elektrickými vyhláškami.



#### NEBEZPEČÍ:

Před instalací zkontrolujte případné vady na výrobku. Pokud nějaké objevíte, neinstalujte jej.

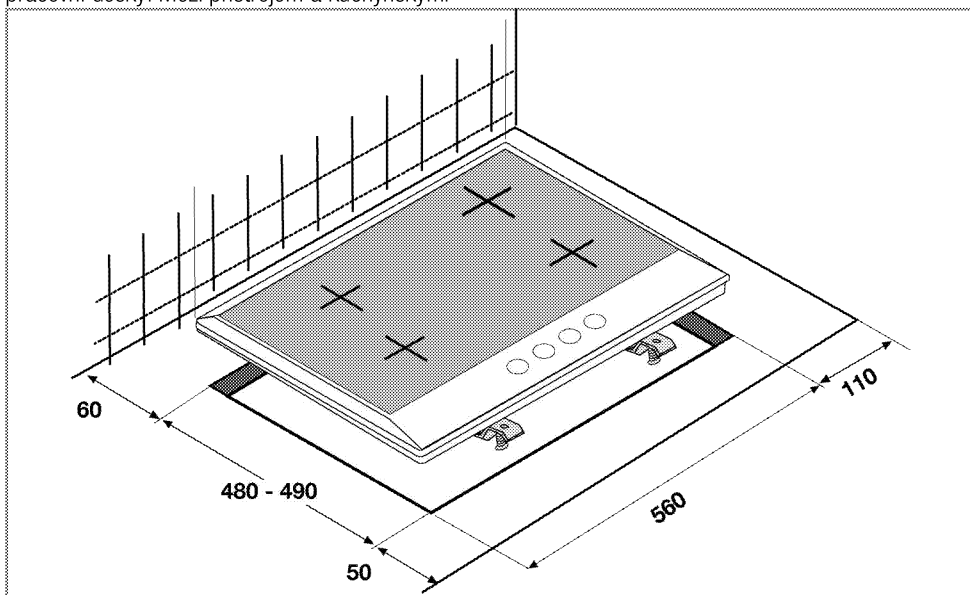
Poškozené výrobky mohou ohrozit vaši bezpečnost.

stěnami a nábytkem musí zůstat bezpečnostní vzdálenost. Viz obrázek (hodnoty v mm).

- Lze jej používat i jako samostatně stojící spotřebič. Nad povrchem desky je nutno počítat s minimální vzdáleností 750 mm.
- (\*) Pokud nad sporákem instalujete digestoř, upravte výšku instalace podle pokynů výrobce digestoře (min. 650 mm)
- Sejměte obalové materiály a přepravní zámky
- Povrchy, syntetické lamináty a lepidla musejí být tepluvzdorné (100 °C minimum).
- Pracovní deska musí být v rovině a vodorovně upevněna.
- Vyřízněte otvor pro varnou desku v pracovní desce podle montážních rozměrů.

#### Před montáží

Varná deska je určena pro instalaci do běžné pracovní desky. Mezi přístrojem a kuchyňskými



#### Ventilace místnosti

U všech místností musí být otevíratelné okno apod., u některých místností bude nutno použít trvalé odvětrání.

Vzduch pro spalování je vtahován z místnosti a spalovací plyny jsou vypouštěny přímo do místnosti.

Pro bezpečné používání spotřebiče je nezbytná dobrá ventilace. Pokud nemáte k dispozici okno či dveře, je nutno instalovat náhradní ventilaci. Spotřebič lze umístit do kuchyně, kuchyně/jídelny nebo kuchyňského koutu v obytné místnosti, ne však do místnosti s vanou či sprchou. Spotřebič nesmí být instalován v obytné místnosti s plochou pod 20 m<sup>3</sup>.

Neinstalujte tento spotřebič do místnosti pod úrovní země, pokud není otevřena na přízemní podlaží nejméně na jedné straně.


Velikost místnosti	Ventilační otvor
menší než 5 m <sup>3</sup>	min. 100 cm <sup>2</sup>
5 m <sup>3</sup> až 10 m <sup>3</sup>	min. 50 cm <sup>2</sup>
větší než 10 m <sup>3</sup> /den	není nutný
Ve sklepe či suterénu	min. 65 cm <sup>2</sup>

## Instalace a připojení


- Přístroj lze instalovat a připojovat jen v souladu se zákonnými předpisy.

### Elektrické zapojení

Zapojte výrobek do uzemněné zásuvky/vedení chráněné pojistkou o vhodné kapacitě podle tabulky "Technické parametry". Uzemnění musí zajistit kvalifikovaný elektrikář, pokud používáte výrobek s transformátorem nebo bez něj. Naše společnost neodpovídá za škody vzniklé z důvodu používání výrobku bez správného uzemnění v souladu s místními předpisy.




**NEBEZPEČÍ:**  
Výrobek smí připojit k napájení pouze autorizovaný a kvalifikovaný pracovník. Záruční lhůta výrobku začíná běžet až po řádné instalaci.  
Výrobce neodpovídá za škody vzniklé při procesech prováděných neoprávněnými osobami.



**NEBEZPEČÍ:**  
Napájecí kabel je nutno nepřiskřípnout, ohnout či zmáčknout, nesmí přijít do styku s horkými částmi zařízení. Poškozený napájecí kabel musí vyměnit kvalifikovaný elektrikář. Jinak je zde nebezpečí zásahu elektrickým proudem, zkratu nebo požáru!


- Zapojení musí splňovat národní předpisy.
- Údaje napájení musejí odpovídat údajům na typovém štítku přístroje. Typový štítek je na zadním krytu výrobku.

- Napájecí kabel vašeho výrobku musí odpovídat hodnotám v tabulce "Technické parametry".



**NEBEZPEČÍ:**  
Než zahájíte jakoukoli činnost na elektrické instalaci, odpojte výrobek od napájení.  
Hrozí riziko zásahu elektrickým proudem!


---




Zástrčka napájecího kabelu musí být snadno dosažitelná i po instalaci (nevedte ji nad vřemou deskou).

Zapojte napájecí kabel do zásuvky.

### Připojení plynu




**NEBEZPEČÍ:**  
Zařízení může být připojeno k systému dodávajícímu plyn pouze autorizovanou nebo kvalifikovanou osobou.  
Nebezpečí výbuchu nebo otrávení následkem neprofesionálních oprav!  
Výrobce neodpovídá za škody vzniklé při procesech prováděných neoprávněnými osobami.



**NEBEZPEČÍ:**  
Než zahájíte jakoukoli činnost na plynové instalaci, odpojte přívod plynu.  
Hrozí riziko výbuchu!

- Podmínky a hodnoty nastavení plynu jsou uvedeny na štítcích (nebo na typovém štítku).



Vaše zařízení je vybaveno přírodním plynem (NG).

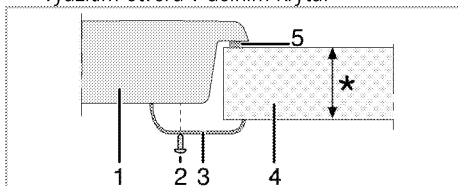
- Instalaci zemního plynu je nutno připravit před instalací výrobku.
- Na výstupu instalace pro připojení zemního plynu k výrobku musí být pružná hadice a konec této hadice musí být uzavřen zátkou. Zástupce servisu zátku sejme při připojování a připojí váš přístroj pomocí rovného připojovacího zařízení (spoj).
- Zajistěte, aby byl ventil zemního plynu dobře dostupný.
- Pokud potřebujete použít spotřebiči později na jiný typ plynu, musíte kontaktovat autorizovaný servis za účelem příslušného postupu přeměny.

## Instalace výrobku

1. Těsnění, které je součástí balení, musí být nanášeno na spodní okraj varné desky dle obrázku během instalace varné desky.



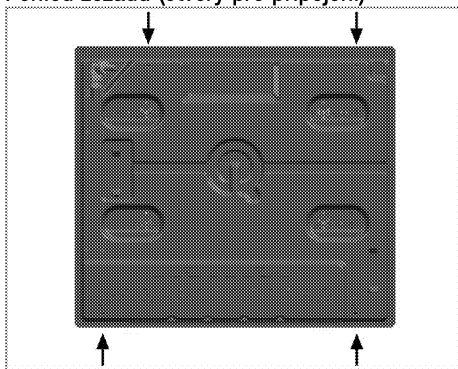
2. Umístěte varnou desku na pracovní desku a nastavte ji do správné polohy.
3. Pomocí montážních svorek upevněte desku s využitím otvorů v dolním krytu.



\* min. 20 & max. 40 mm

- 1 Varná deska
- 2 Šroub
- 3 Montážní svorka
- 4 Pracovní deska
- 5 Těsnění

## Pohled zezadu (otvory pro připojení)



Umístěte hořáky, víčka hořáků a grily zpět na jejich místo po instalaci.

**i** Upevnění spojů k jiným otvorům není vhodný postup z bezpečnostních důvodů, jelikož může poškodit systém plynu a elektriny.

## Poslední kontrola

1. Otevřete přívod plynu.
2. Zkontrolujte instalaci plynu kvůli správnému upevnění a těsnosti.
3. Zapalte hořáky a zkontrolujte vzhled plamene.

**i** Plamen musí být modrý a musí mít pravidelný tvar. Pokud je plamen nažloutlý, zkontrolujte, zda je víčko hořáku bezpečně usazeno, nebo vyčistěte hořák.

## Změna plynu

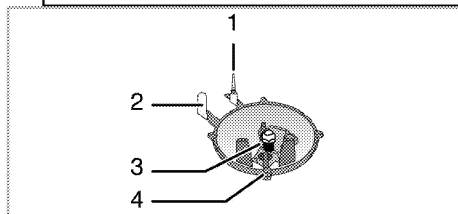
**NEBEZPEČÍ:**  
**!** Než zahájíte jakoukoli činnost na plynové instalaci, odpojte přívod plynu. Hrozí riziko výbuchu!

Chcete-li změnit typ plynu pro váš spotřebič, vyměňte všechny vstříkovače a upravte plamen všech ventilů v poloze nižšího průtoku.

## Výměna vstříkovače hořáků

1. Sejměte víčko hořáku a tělo hořáku.
2. odšroubujte vstříkovače proti směru hodinových ručiček.
3. Nasadte nové vstříkovače.
4. Zkontrolujte všechna spojení kvůli správnému upevnění a těsnosti.

**i** Nové vstříkovače mají polohu vyznačenou na obalu nebo můžete postupovat podle tabulky vstříkovačů na *Tabulka injektoru, strana 9*.



- 1 Pojistka proti zhasnutí plamene (podle modelu)
- 2 Svíčka
- 3 Vstříkovač
- 4 Hořák

**i** Pokud nedojde k abnormální situaci, nesnažte se sejmut kohouty plynových hořáků. Pokud je nutné vyměnit kohout, musíte kontaktovat autorizovaný servis.

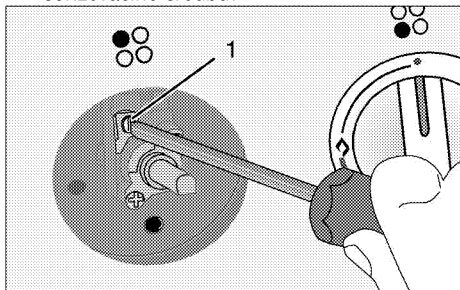
## Nastavení sníženého průtoku plynu u kohoutů desky

1. Zapalte hořák, který chcete nastavit, a otočte tlačítko do polohy středního plamene.
2. Sejměte tlačítko z plynového kohoutu.
3. Použijte šroubovák vhodné velikosti k úpravě šroubu nastavení průtoku.

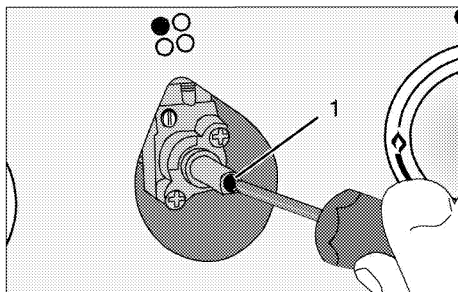
U LPG (propan-butan) otočte šroub doprava. U zemního plynu otočte šroub jednou **proti směru hodinových ručiček**.

» Normální délka rovného plamene ve snížené poloze by měla být 6-7 mm.

4. Pokud je plamen vyšší, než je požadovaná poloha, otočte šroub ve směru hodinových ručiček. Pokud je menší, otáčejte doleva.
5. V závislosti na použitém plynovém kohoutu ve vašem spotřebiči se může lišit poloha seřizovacího šroubu.



1 Šroub nastavení průtoku



1 Šroub nastavení průtoku

**i** Pokud se změní typ plynu přístroje, je nutno změnit i štítek, který udává typ plynu přístroje.

## Likvidace starého výrobku

- Uschovejte si originální karton od výrobku a přepravujte výrobek v něm. Dodržujte pokyny na kartonu. Pokud nemáte originální karton, zabalte výrobek do bublin nebo silného kartonu a pevně oblepte páskou.
- Zajistěte víčka a držáky pánví lepicí páskou.

**i** Zkontrolujte vzhled výrobku, zda neobsahuje škody, k nimž mohlo dojít při přepravě.

## 4 Příprava

### Tipy pro úsporu energie

Následující informace vám pomohou používat zařízení ekologicky a ušetřit energii:

- Zmražené potraviny před vařením rozmrazte.
- Používejte pánve/hrnce s víky na vaření. Pokud nemáte víko, spotřeba energie může vzrůst až čtyřnásobně.
- Zvolte hořák, který je vhodný pro rozměr dna hrnce. Vždy zvolte správný rozměr hrnce pro připravovaný pokrm. Větší hrnce vyžadují více energie.

### Úvodní použití

#### První čištění produktu



Povrch se může poškodit vlivem některých saponátů nebo čisticích materiálů.

Nepoužívejte agresivní saponáty, čisticí prášek/mléko ani ostré předměty při čištění.

1. Sejměte všechny obaly.
2. Setřete povrch výrobku vlhkým hadříkem nebo houbičkou a osušte hadříkem.

## 5 Používání varné desky

### Obecné informace o vaření



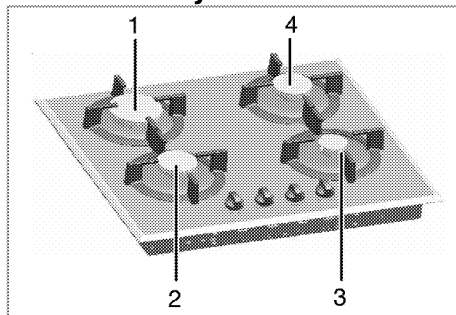
Nikdy neplňte pánev olejem do více než jedné třetiny. Při nahřívání oleje nenechávejte varnou desku bez dozoru. Přehřátý olej znamená nebezpečí požáru. **Nikdy se nesnažte možný oheň uhasit vodou!** Když se olej vznítí, přikryjte jej požární dekou nebo vlhkým hadrem. Vypněte varnou desku, pokud je to bezpečné, a zavolejte hasiče.

- Potraviny před smažením pečlivě osušte a opatrně vložte do horkého oleje. Před smažením zkontrolujte, zda zmrazené potraviny zcela rozmrzly.
- Nezakrývejte nádobu, v níž zahříváte olej.
- Pánve a hrnce umístujte tak, aby jejich rukojeti nebyly nad varnou deskou a nemohlo dojít k jejich spálení. Na desku neumísťujte nevyvážené a snadno překlápělné nádoby.
- Na zapnuté varné oblasti nepokládejte prázdné nádoby a hrnce. Mohly by se poškodit.
- Provoz varných oblastí naprázdno bez nádoby nebo hrnce může poškodit výrobek. Jakmile dovaříte, vypněte varné oblasti.
- Jelikož povrch výrobku může být horký, nepokládejte na něj plastové ani hliníkové nádoby. Takové nádoby by neměly být používány k uchovávání potravin.
- Používejte pouze hrnce a nádoby s plochým dnem.
- Do hrnců a pánví vkládejte přiměřené množství potravin. Takto nebudete muset provádět zbytečné čištění z důvodu přetečení.  
Nepokládejte poklice hrnců nebo pánví na varné oblasti.  
Pokládejte hrnce do středu varné oblasti. Pokud chcete hrnce posunout na jinou varnou oblast, zvedněte jej a postavte ho tam, neposunujte jím.

### Vaření s plynem

- Velikost nádoby musí odpovídat velikosti plamene. Upravte plamen tak, aby nepřesahoval dno nádoby a umístěte nádobu na držák hrnce.

### Používání varných desek



- 1 Rychlý hořák 20-26 cm
- 2 Normální hořák 14-20 cm
- 3 Přídavný hořák 12-18cm
- 4 Normální hořák 14-20 cm je seznam doporučených průměrů pro hrnce nebo pánve na příslušné hořáky.

Velký symbol plamene označuje nejvyšší výkon vaření, malý symbol plamene odpovídá nejnižšímu výkonu vaření. Pokud otočíte do polohy vypnuto (nahoru), k hořákům neproudí plyn.

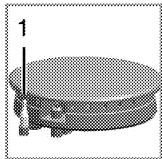
### Zapálení plynových hořáků

1. Tiskněte tlačítko hořáku.
2. Otáčejte jím proti směru hodinových ručiček k velkému symbolu plamene.  
» Plyn zažehne vzniklá jiskra.
3. Nastavte požadovaný výkon.

### Vypínání plynových hořáků

Otočte tlačítkem pásma udržování teploty do polohy vypnuto (horní).

## Bezpečnostní systém uzávěru plynu ( u typů vybavených tepelnou součástí)



1. Bezpečnostní systém uzávěru plynu

Jakmile dojde ke zhasnutí hořáků z důvodu přetečení, spustí se bezpečnostní systém a přeruší přívod plynu.

- Po zapálení plynu držte tlačítko ještě 3-5 sekund, aby se spustil bezpečnostní systém.
- Pokud se plyn nezapálil poté, co jste stiskli a pustili tlačítko, postup opakujte a tiskněte tlačítko po dobu 15 sekund.



### NEBEZPEČÍ:

Uvolněte tlačítko, pokud není hořák zapálen během 15 vteřin.

Před dalším pokusem počkejte nejméně 1 minutu. Hrozí riziko nahromadění plynu a výbuchu!

- Stiskněte tlačítko směrem dovnitř a otočte jím proti směru hodinových ručiček a zapalte.



## 6 Údržba a péče

### Obecné informace

Životnost výrobku se prodlouží a případné problémy se omezí, pokud je výrobek pravidelně čištěn.



#### NEBEZPEČÍ:

Odpojte zařízení od napájení, než začnete s údržbou a čištěním. Hrozí riziko zásahu elektrickým proudem!



#### NEBEZPEČÍ:

Před čištěním nechte přístroj vychladnout. Horké povrchy mohou způsobovat popáleniny!

- Výrobek po každém použití pečlivě vyčistěte. Takto snadněji odstraníte nečistoty z pečení, které se takto nebudou při příštím použití přístroje dále připalovat.
- Pro čištění přístroje nejsou potřeba žádná zvláštní čisticidla. Výrobek omyjte vodou s mycím přípravkem a hadříkem nebo houbou a osušte ji suchým hadrem.
- Vždy zkontrolujte, zda byla jakákoli zbylá kapalina po čištění pečlivě otřena a a případná vylitá kapaliny vysušena.
- K čištění nerezových ploch a rukojeti nepoužívejte čisticidla obsahující kyselinu nebo chlorid. K očištění těchto částí použijte měkký hadřík s tekutým rozpouštědlem (ne brusným) a dávejte pozor, abyste čistili jedním směrem.



Povrch se může poškodit vlivem některých saponátů nebo čisticích materiálů. Nepoužívejte agresivní saponáty, čisticí prášek/mléko ani ostré předměty při čištění.



Na čištění spotřebiče nepoužívejte parní čističe, mohlo by dojít k zásahu elektrickým proudem.

### Čištění varné desky.

#### Plynové varné desky

1. Sejměte a vyčistěte držáky hrnců a víčka hořáků.
2. Vyčistěte varnou desku.
3. Nasadte zpět víčka hořáků a zkontrolujte, zda sedí správně na svém místě.
4. Při umísťování vrchních mřížek věnujte pozornost správnému umístění držáků hrnců, aby hořáky byly uprostřed.

#### Sklokeramické povrchy

Povrch sklokeramické desky otřete hadrem namočeným do studené vody, aby se odstranily zbytky čističe. Osušte měkkým suchým hadrem. Zbytky čisticidla by mohly poničit sklokeramickou desku při jejím příštím použití. Dried residues on the glass ceramic surface should under no circumstances be scraped with hook blades, steel wool or similar tools. Vápenaté usazeniny (žluté skvrny) odstraňte malým množstvím odstraňovače vodního kamene, jako například octem nebo citronovou šťávou. Můžete rovněž použít i vhodné komerčně dostupné produkty. Pokud je povrch silně znečištěn, naneste čistič houbou a vyčkejte, dokud se nevsákne. Poté vyčistěte povrch desky vlhkým hadrem.



Potraviny na bázi cukru, jako je hustý krém nebo sirup, je nutno ihned setřít a nečekat, až povrch vychladne. Jinak může být sklokeramická deska nevratně poškozena.

Časem může barva nátěru nebo na jiných plochách mírně vyblednout. To nemá vliv na fungování výrobku.

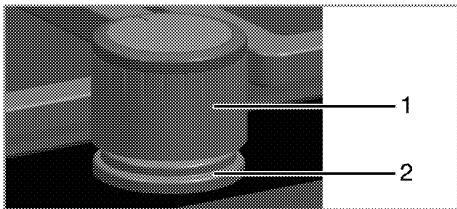
Blednutí barev a skvrny na sklokeramické desce jsou normálním jevem, ne vadou.

#### Čištění ovládacího panelu

Vyčistěte ovládací panel a tlačítka vlhkým hadříkem a otřete je do sucha.



Při čištění ovládacího panelu nesnímejte tlačítka/ovladače. Ovládací panel by se mohl poškodit.



- 1 Tlačítko
- 2 Těsnící prvek



Při čištění nevyjímejte těsnící prvky pod tlačítky.

## 7 Odstraňování potíží

### **Při zahřívání a ochlazování výrobek vydává kovový zvuk.**

- Když se zahřejí kovové součástky, mohou se rozpínat a způsobovat hluk. >>> *Nejde o závadu.*

### **Chybí zapalovací jiskra.**

- Není proud. >>> *Zkontrolujte pojistky v pojistkové skříni.*

### **Není plyn.**

- Je uzavřený hlavní přívod plynu. >>> *Otevřete přívod plynu.*
- Plynová trubka je ohnutá. >>> *Nainstalujte plynovou trubku správně.*

### **Hořáky nehoří správně nebo vůbec.**

- Hořáky jsou špinavé. >>> *Vyčistěte součásti hořáku.*
- Hořáky jsou vlhké. >>> *Osušte součásti hořáku.*
- Víčko hořáku není namontováno bezpečně. >>> *Namontujte víčko hořáku bezpečně.*
- Je uzavřený přívod plynu. >>> *Otevřete přívod plynu.*
- Plynová bomba je prázdná (při používání LPG). >>> *Vyměňte plynovou bombu.*



Pokud nemůžete odstranit poruchu ani poté, co jste postupovali podle pokynů obsažených v této části, obraťte se na autorizovaného servisního pracovníka nebo prodejce, u něhož jste výrobek zakoupili. Nikdy se nepokoušejte opravovat vadný výrobek sami.

## Avant de commencer, bien vouloir lire ce manuel d'utilisation !

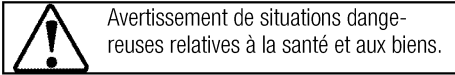
Chère cliente, cher client,

Nous vous remercions d'avoir porté votre choix sur un produit Beko. Nous espérons que vous tirerez le meilleur parti de votre produit, qui a été fabriqué avec une technologie de pointe et de qualité supérieure. C'est pourquoi nous vous prions de lire attentivement le présent manuel et tous les autres documents connexes dans leur intégralité avant d'utiliser le produit et de les conserver ensuite car vous pourrez avoir besoin de vous en servir ultérieurement. Si vous cédez l'appareil à une tierce personne, n'oubliez pas de lui fournir le Manuel d'utilisation également. Respectez tous les avertissements et informations contenus dans le manuel d'utilisation.

Souvenez-vous que ce Manuel d'utilisation s'applique également à plusieurs autres modèles. Les différences entre les modèles seront identifiées dans le manuel.

### Explication des symboles

Vous trouverez les symboles suivants dans ce Manuel d'utilisation :



**Arçelik A.Ş.**  
Karaağaç caddesi No:2-6  
34445 Sülüce/Istanbul/TURKEY

**1 Instructions importantes et mises en garde relatives à la sécurité et à l'environnement 4**

Sécurité générale .....4  
 Sécurité lors de travaux concernant le gaz .....4  
 Sécurité électrique .....6  
 Sécurité du produit.....6  
 Utilisation prévue.....7  
 Sécurité des enfants.....7  
 Mise au rebut de l'ancien appareil.....8  
 Elimination des emballages.....8

**2 Généralités 9**

Vue d'ensemble .....9  
 Contenu de l'emballage.....10  
 Caractéristiques techniques .....10  
 Tableau des injecteurs.....10

**3 Installation 11**

Avant l'installation .....11  
 Installation et branchement.....12  
 Déplacement ultérieur .....13

**4 Préparations 14**

Conseils pour faire des économies d'énergie 14  
 Première utilisation..... 14  
 Premier nettoyage de l'appareil..... 14

**5 Utilisation de la table de cuisson 15**

Généralités concernant la cuisson ..... 15  
 Utilisation des tables de cuisson..... 15

**6 Maintenance et entretien 17**

Généralités ..... 17  
 Nettoyage de la table de cuisson ..... 17  
 Nettoyage du bandeau de commande..... 18

**7 Recherche et résolution des pannes 19**

## **1 Instructions importantes et mises en garde relatives à la sécurité et à l'environnement**

Ce chapitre contient les instructions de sécurité qui vous aideront à éviter les risques de blessure corporelle ou de dégâts matériels. Le non respect de ces instructions entraînera l'annulation de toute garantie.

### **Sécurité générale**

- Cet appareil peut être utilisé par des enfants de 8 ans et plus et des personnes aux capacités physiques, sensorielles ou mentales réduites ou des personnes dénuées d'expérience ou de connaissance si elles ont pu bénéficier d'une surveillance ou d'instructions concernant l'utilisation de l'appareil en toute sécurité et comprennent les risques encourus.

Les enfants ne doivent pas jouer avec l'appareil. Le nettoyage et l'entretien ne doivent pas être effectués par un enfant sans surveillance.

- Les procédures d'installation et de réparation doivent en tout temps être effectuées par des agents d'entretien qualifiés. Le fabricant ne sera pas responsable des dommages causés à la suite d'une utilisation faite par des personnes non qualifiées, situation susceptible d'annuler aussi la ga-

rantie. Avant l'installation, lisez attentivement les instructions.

- Ne faites pas fonctionner l'appareil s'il est défectueux ou présente des dégâts visibles.
- Assurez-vous que les boutons de fonctionnement de l'appareil sont en position d'arrêt après chaque utilisation.

### **Sécurité lors de travaux concernant le gaz**

- Toutes les opérations sur des équipements et des systèmes de gaz ne peuvent être réalisées que par des personnes habilitées et qualifiées.
- Avant l'installation, assurez-vous que les conditions de distribution locale (type et pression du gaz) sont compatibles aux réglages de l'appareil.
- Cet appareil n'est pas raccordé à un dispositif d'évacuation des produits de la combustion. Il doit être installé et raccordé conformément aux règles d'installation en vigueur. Une attention particulière sera accordée aux dispositions applicables en matière de ventilation; consultez *Avant l'installation, page 11*.
- L'utilisation d'un appareil de cuisson au gaz conduit à la produc-

tion de chaleur, d'humidité et de produits de combustion dans le local où il est installé. Veiller à assurer une bonne aération de la cuisine, notamment lors de l'utilisation de l'appareil : maintenir ouverts les orifices d'aération naturelle, ou installer un dispositif d'aération mécanique (hotte de ventilation mécanique). Une utilisation intensive et prolongée de l'appareil peut nécessiter une aération supplémentaire, par exemple en ouvrant une fenêtre, ou une aération plus efficace, par exemple en augmentant la puissance de la ventilation mécanique.

- Les appareils et les systèmes à gaz doivent être vérifiés régulièrement pour assurer leur fonctionnement correct. Le régulateur, le tuyau et son collier de serrage doivent être vérifiés régulièrement et remplacés à la fréquence recommandée par le fabricant ou lorsque nécessaire.
- Nettoyez régulièrement les brûleurs à gaz. Les flammes doivent être bleues et brûler de manière uniforme.
- Une bonne combustion est nécessaire dans les appareils à gaz. En cas de combustion incomplète, du monoxyde de carbone (CO) pourrait être généré. Le monoxyde de carbone est incolore,

inodore et très toxique, pouvant être mortel même à très petites doses.

- Demandez les informations concernant les numéros de téléphone d'urgence et les mesures de sécurité à prendre en cas d'odeur de gaz auprès de votre fournisseur en gaz.

### **Que faire si vous sentez une odeur de gaz**

- N'utilisez pas de flamme nue et ne fumez pas. N'appuyez sur aucun bouton électrique (ex., bouton de l'ampoule, sonnette d'entrée, etc.) N'utilisez pas de téléphone fixe ou de téléphone portable. Risque d'explosion et d'intoxication !
- Ouvrez les portes et fenêtres.
- Fermez toutes les valves sur les appareils à gaz et les compteurs de gaz.
- Vérifiez le branchement de tous les tuyaux et raccords. Si vous sentez toujours une odeur de gaz, quittez l'appartement.
- Avertissez les voisins.
- Contactez les pompiers. Utilisez un téléphone en-dehors de votre domicile.
- Ne rentrez pas dans votre domicile tant qu'on ne vous a pas indiqué que cela pouvait se faire en toute sécurité.

## Sécurité électrique

- Si le produit est en panne, ne l'utilisez pas, à moins qu'il ne soit réparé par un Agent d'entretien agréé. Vous risqueriez un choc électrique !
- Branchez l'appareil uniquement à une sortie/ligne avec mise à la terre ainsi que la tension et la protection spécifiées dans le chapitre « Spécifications techniques ». Faites installer la mise à la terre par un électricien qualifié lorsque vous utilisez l'appareil avec ou sans transformateur. Notre entreprise décline sa responsabilité par rapport à tout problème consécutif à la non mise à la terre de l'appareil suivant la réglementation locale en vigueur.
- Ne lavez jamais l'appareil en y versant de l'eau. Vous risqueriez un choc électrique !
- Ne touchez jamais la prise si vous avez des mains mouillées ! De même, ne débranchez jamais l'appareil en le tirant par le câble. Pour ce faire, il est conseillé de toujours tenir la prise avant de la tirer.
- Débranchez l'appareil pendant les opérations d'installation, d'entretien, de nettoyage et de réparation.
- Si le cordon d'alimentation est endommagé, il doit être remplacé

par le fabricant, l'un de ses techniciens ou une personne de qualification similaire afin d'éviter tout risque.

- Installez l'appareil de sorte que l'on puisse le déconnecter complètement du réseau. La séparation doit être effectuée par une prise secteur ou un commutateur intégré à l'installation électrique fixe, suivant la réglementation en matière de construction.
- Toutes les opérations sur des équipements et des systèmes électriques ne peuvent être réalisées que par des personnes habilitées et qualifiées.
- En cas de dégâts, éteignez l'appareil et débranchez-le du secteur. Pour ce faire, coupez le fusible domestique.
- Vérifiez que la tension du fusible est compatible avec l'appareil.

## Sécurité du produit

- Les parties accessibles de l'appareil deviennent chaudes au cours de son utilisation. Des mesures doivent être prises pour éviter de toucher aux éléments de chauffage. Les enfants de moins de 8 ans doivent être maintenus à l'écart, sauf s'ils sont continuellement surveillés.
- Ne jamais utiliser l'appareil lorsque le jugement ou la coordination



tion est affectée par l'alcool et/ou la drogue.

- Prenez garde lorsque vous utilisez des boissons alcoolisées dans vos plats. L'alcool s'évapore à températures élevées et peut provoquer un incendie étant donné qu'il peut s'enflammer lorsqu'il entre en contact avec des surfaces chaudes.
- Assurez-vous qu'aucune substance inflammable ne soit placée à proximité de l'appareil étant donné que les côtés peuvent chauffer pendant son utilisation.
- épargnez les ouvertures de ventilation d'éventuelles obstructions.
- N'utilisez pas de nettoyeurs à vapeur pour le nettoyage de l'appareil, car ceux-ci présentent un risque d'électrocution.
- Le fait de cuire les aliments contenant de l'huile ou des matières grasses sur une table de cuisson sans surveillance peut s'avérer dangereux, au point de provoquer un incendie. N'essayez JAMAIS d'éteindre le feu avec de l'eau. Coupez plutôt l'alimentation de l'appareil, puis couvrez la flamme avec un couvercle ou une couverture pare-flammes.
- Danger d'incendie : ne rien conserver sur les surfaces de cuisson.
- En cas de fissure au niveau de la surface, mettre l'appareil hors

tension pour être à l'abri d'une éventuelle électrocution.

Pour que le feu produit par votre appareil soit fiable,

- veillez à ce que la fiche soit bien branchée dans la prise afin que des étincelles ne se produisent pas.
- Utilisez uniquement les câbles de rallonge d'origine, et veillez à ce qu'ils ne soient pas coupés ou autrement endommagés.
- Assurez-vous également que la prise ne contient pas de liquide ni de moisissure avant de brancher l'appareil.
- Veillez enfin à ce que votre connexion au gaz soit installée afin d'éviter toute fuite de gaz.

### **Utilisation prévue**

- Cet appareil est conçu pour un usage domestique. L'utilisation commerciale est interdite.
- Cet appareil sert uniquement à des fins de cuisson. Il ne doit pas être utilisé à d'autres fins, par exemple le chauffage du local.
- Le fabricant ne saurait être tenu responsable des dégâts causés par une utilisation ou une manipulation incorrecte.

### **Sécurité des enfants**

- Les parties accessibles peuvent s'échauffer pendant l'utilisation. Les enfants doivent être tenus à l'écart.

- Les matériaux d'emballage peuvent présenter un danger pour les enfants. Gardez les matériaux d'emballage hors de portée des enfants. Veuillez jeter les pièces de l'emballage en respectant les normes écologiques.
- Les appareils électriques et/ou à gaz sont dangereux pour les enfants. Tenez les enfants à l'écart de l'appareil lorsqu'il fonctionne et interdisez-leur de jouer avec.
- Ne rangez pas d'objets au dessus de l'appareil que les enfants pourraient atteindre.

## **Mise au rebut de l'ancien appareil**

### **Conformité avec la directive DEEE et mise au rebut des déchets :**



Ce produit est conforme à la directive DEEE (2012/19/UE) de l'Union européenne). Ce produit porte un symbole de classification pour la mise au rebut des équipements électriques et électroniques (DEEE).

Le présent produit a été fabriqué avec des pièces et du matériel de qualité supérieure susceptibles d'être réutilisés et adaptés au recyclage. Par conséquent, nous vous conseillons de ne

pas le mettre au rebut avec les ordures ménagères et d'autres déchets à la fin de sa durée de vie. Au contraire, rendez-vous dans un point de collecte pour le recyclage de tout matériel électrique et électronique. Veuillez vous rapprocher des autorités de votre localité pour plus d'informations concernant le point de collecte le plus proche.

### **Conformité avec la directive LdSD :**

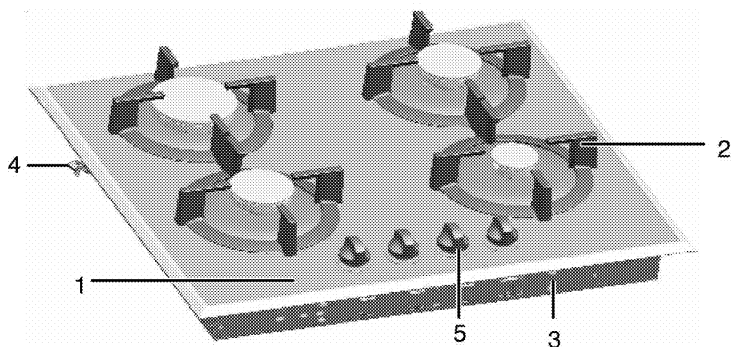
L'appareil que vous avez acheté est conforme à la directive LdSD (2011/65/UE) de l'Union européenne. Il ne comporte pas les matériaux dangereux et interdits mentionnés dans la directive.

### **Élimination des emballages**

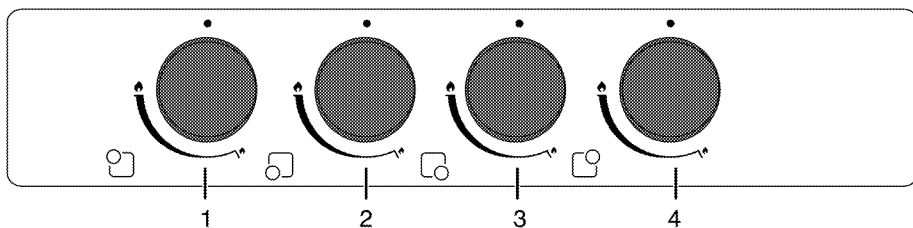
- Les emballages sont dangereux pour les enfants. Conservez les emballages en lieu sûr à l'écart des enfants. Les emballages de l'appareil sont fabriqués à partir de matériaux recyclés. Éliminez-les de manière appropriée et triez-les en fonction des instructions de recyclage des déchets. Ne les jetez pas avec les déchets domestiques normaux.

## 2 Généralités

### Vue d'ensemble



- |   |                      |   |                     |
|---|----------------------|---|---------------------|
| 1 | Verre trempé         | 4 | Bride de montage    |
| 2 | Support de récipient | 5 | Bandeau de commande |
| 3 | Fond                 |   |                     |



- |   |                                |
|---|--------------------------------|
| 1 | Brûleur rapide Arrière gauche  |
| 2 | Brûleur normal Avant gauche    |
| 3 | Brûleur auxiliaire Avant droit |
| 4 | Brûleur normal Arrière droit   |

## Contenu de l'emballage



Les accessoires fournis peuvent varier selon le modèle de l'appareil. Tous les accessoires décrits dans le manuel d'utilisation peuvent ne pas faire partie de votre appareil.

### 1. Manuel de l'utilisateur

## Caractéristiques techniques

Tension/fréquence	220-230 V ~ 50 Hz
Type de câble/section	H05RR-FG 3 x 0,75 mm <sup>2</sup>
Longueur de câble	max. 2 m
Catégorie de produit à gaz	Cat II 2H3+ / Cat II 2H3B/P / Cat II 2E+3+
Type /pression de gaz	NG G 20 /20 mbar
Consommation totale de gaz	7.4 kW
Type / pression de conversion au gaz <sup>S</sup> – en option	LPG G 30/28-30 mbar Propane 31/37 mbar - NG G 20 /13 mbar - NG G 25 /25 mbar
Dimensions extérieures (hauteur/longueur/profondeur)	84 mm/580 mm/510 mm
Dimensions d'installation (longueur/profondeur)	560 mm/480-490 mm
<b>Brûleurs</b>	
Arrière gauche	<b>Brûleur rapide</b>
Puissance	2.9 kW
Avant gauche	<b>Brûleur normal</b>
Puissance	1.75 kW
Avant droit	<b>Brûleur auxiliaire</b>
Puissance	1 kW
Arrière droit	<b>Brûleur normal</b>
Puissance	1.75 kW



Les caractéristiques techniques peuvent changer sans avis préalable afin d'améliorer la qualité de l'appareil.



Les illustrations comprises dans ce manuel sont schématiques et peuvent ne pas correspondre exactement à l'appareil.

### 2. Adaptateur pour cafetière



Utilisé pour les cafetières.



Les valeurs mentionnées sur les étiquettes de l'appareil ou dans la documentation qui l'accompagnent sont obtenues dans des conditions de laboratoire conformément aux normes correspondantes. En fonction des conditions de fonctionnement et de l'environnement de l'appareil, ces valeurs peuvent varier.

## Tableau des injecteurs

Position de la zone de la table de cuisson	2.9 kW	1.75 kW	1 kW	1.75 kW
	Arrière gauche	Avant gauche	Avant droit	Arrière droit
Type /pression de gaz				
G 20/13 mbar	145	110	84	110
G 20/20 mbar	115	97	72	97
G 30/28-30 mbar	87	66	50	66
G 25/25 mbar	115	97	72	97
G 31/ 37 mbar	87	66	50	66

### 3 Installation



La préparation de l'emplacement et l'installation du gaz et de l'électricité pour l'appareil sont sous la responsabilité du client.



#### DANGER:

Installez l'appareil conformément aux réglementations en matière de gaz et d'électricité en vigueur dans votre localité.



#### DANGER:

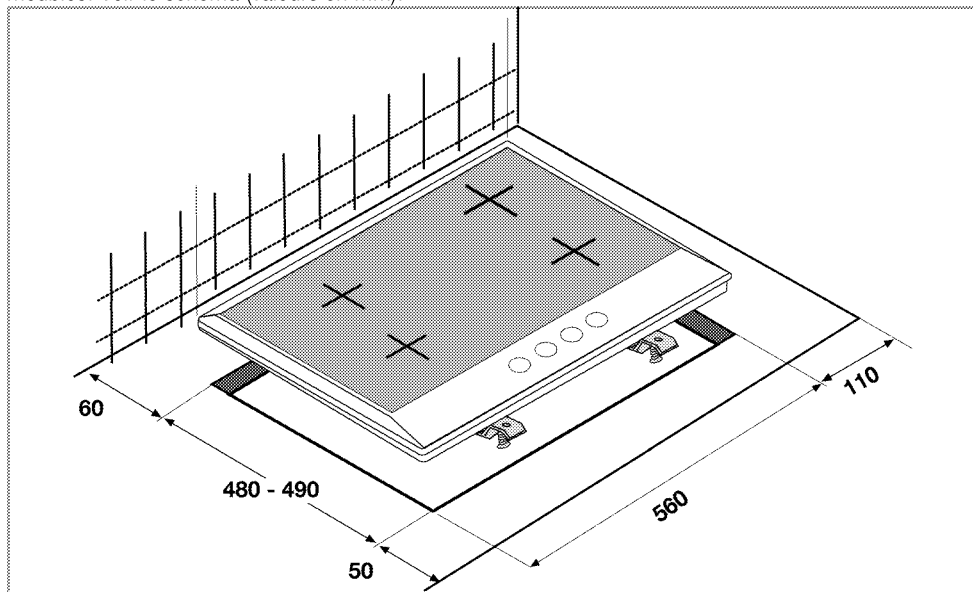
Avant l'installation, regardez si l'appareil présente des défauts. Si tel est le cas, ne le faites pas installer.

Les appareils endommagés présentent des risques pour votre sécurité.

- Il peut aussi être utilisé en position debout, de manière autonome. Laissez une distance minimum de 750 mm au-dessus de la surface de la table de cuisson.
- (\*) S'il faut encastrer une hotte au-dessus de la cuisinière, reportez-vous aux consignes du fabricant de la hotte concernant la hauteur d'installation (Min 650 mm)
- Retirez les matériaux d'emballage et les sécurités de transport.
- Les surfaces, les feuilles laminées synthétiques et les adhésifs doivent résister à la chaleur (jusqu'à 100 °C min.).
- Le plan de travail doit être à niveau et fixé horizontalement.
- Découpez une ouverture pour la table de cuisson dans le plan de travail en fonction des dimensions d'installation.

### Avant l'installation

Cette table de cuisson est destinée à être installée sur un plan de travail en vente dans le commerce. Une distance de sécurité doit être laissée entre l'appareil et les parois de la cuisine et des meubles. Voir le schéma (valeurs en mm).



### Ventilation de la pièce

Toutes les pièces nécessitent une fenêtre ouvrable, ou équivalent, et certaines pièces nécessiteront également un orifice d'aération permanent.

L'air de combustion est prélevé dans l'air de la pièce. Les gaz émis sont directement rejetés dans la pièce.

Une bonne ventilation est essentielle au fonctionnement en toute sécurité de votre appareil. S'il

n'y a pas de porte ou de fenêtre pour la ventilation de la pièce, une ventilation d'appoint doit être installée.

Vous pouvez installer votre appareil à la cuisine, dans la salle à manger ou dans la chambre-salon, mais jamais dans une salle de douches ou de bains. La cuisinière ne doit pas être installée dans une chambre-salon de moins de 20 m<sup>3</sup>. Évitez d'installer cet appareil dans une pièce en dessous du niveau du sol à moins que cette pièce soit ouverte au niveau du sol sur l'un des côtés au moins.

Taille de la pièce	Ouverture de ventilation
inférieure à 5 m <sup>3</sup>	min. 100 cm <sup>2</sup>
5 m <sup>3</sup> à 10 m <sup>3</sup>	min. 50 cm <sup>2</sup>
supérieure à 10 m <sup>3</sup> den	facultatif
Dans une cave ou sous-sol	min. 65 cm <sup>2</sup>

## Installation et branchement

- L'appareil doit être installé et raccordé conformément aux réglementations d'installation en vigueur.


### Raccordement électrique

Branchez l'appareil à une ligne de terre protégée par un fusible de capacité suffisante tel qu'indiqué dans le tableau "Caractéristiques techniques". Faites installer la mise à la terre par un électricien qualifié lorsque vous utilisez l'appareil avec ou sans transformateur. Notre société ne sera pas tenue pour responsable des dégâts qui surviendraient de l'utilisation de l'appareil sans une installation de mise à la terre conforme aux réglementations locales en vigueur.




**DANGER:** L'appareil doit uniquement être raccordé à l'alimentation électrique par une personne autorisée et qualifiée. La période de garantie de l'appareil démarre uniquement après son installation correcte.

Le fabricant se sera pas tenu pour responsable des dégâts consécutifs à des procédures réalisées par des personnes non autorisées.




**DANGER:** Le câble d'alimentation ne doit pas être serré, plié ou pincé ou entrer en contact avec des pièces chaudes de l'appareil. Un câble d'alimentation endommagé doit être remplacé par un électricien qualifié. Dans le cas contraire, il présente un risque d'électrocution, de court-circuit ou d'incendie !

- La connexion doit être conforme aux réglementations nationales en vigueur.
- Les valeurs de l'alimentation électrique doivent correspondre aux valeurs figurant sur la plaque signalétique de l'appareil. La plaque signalétique est à l'arrière du produit.
- Le câble d'alimentation de l'appareil doit être conforme aux valeurs du tableau "Caractéristiques techniques".



**DANGER:** Avant d'effectuer tout travail sur l'installation électrique, l'appareil doit être débranché du réseau d'alimentation électrique. Vous risqueriez un choc électrique !



La prise du câble d'alimentation doit être facile d'accès après l'installation (ne le faites pas passer au-dessus de la table de cuisson).

Branchez le câble d'alimentation dans la prise.

### Raccordement au gaz



**DANGER:** L'appareil doit être connecté au système d'alimentation en gaz uniquement par un technicien autorisé et qualifié. Risque d'explosion et d'intoxication causé par des réparations effectuées par des personnes non professionnelles ! Le fabricant se sera pas tenu pour responsable des dégâts consécutifs à des procédures réalisées par des personnes non autorisées.



### DANGER:

Avant d'effectuer tout travail sur l'installation de gaz, l'appareil doit être débranché du réseau de distribution du gaz. Vous risqueriez une explosion !

- Les conditions et valeurs de réglages de gaz sont indiquées sur les plaques signalétiques (ou plaques type ion)

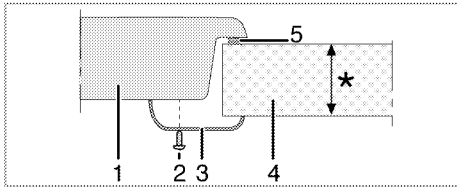
Consultez les informations détaillées sur le raccordement et la conversion au gaz dans le manuel d'utilisateur fourni avec votre produit. (FRANCE)

### Installation du produit

1. Le joint d'étanchéité fourni dans l'emballage doit être fixé autour de la table de cuisson à partir de la surface inférieure, comme illustré, au cours de l'installation de votre plaque de cuisson.



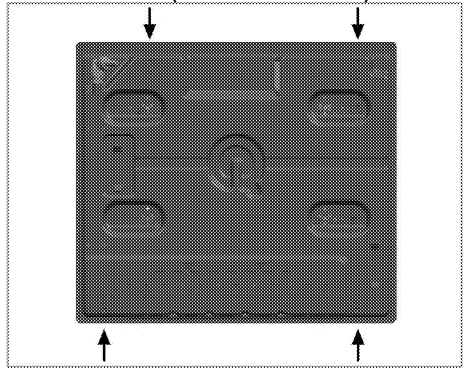
2. Placez la table de cuisson sur le plan de travail et alignez-la.
3. Utilisez des colliers d'installation fixe la plaque en ajustant les orifices sur l'emplacement inférieur.



\* min. 20 & max. 40 mm

- 1 Table de cuisson
- 2 Vis
- 3 Colliers de serrage de l'installation
- 4 Plan de travail
- 5 Joint d'étanchéité

### Vue de derrière (orifices de raccord)



Placez les plaques des brûleurs, les couvercles des brûleurs et les grilles dans leurs emplacements après l'installation.



La réalisation des raccords dans d'autres orifices n'est pas une pratique recommandée en termes de sécurité, car cela pourrait endommager le circuit de gaz ou le circuit électrique.

### Vérification finale

1. Ouvrez le robinet de gaz.
2. Vérifiez les raccords de l'installation de gaz.
3. Allumez les brûleurs et vérifiez l'aspect de la flamme.



La flamme doit être bleue et avoir une forme régulière. Si elle est jaunâtre, assurez-vous que le bouchon du brûleur est solidement installé et nettoyez le brûleur.

### Déplacement ultérieur

- Conservez le carton d'origine de l'appareil et utilisez-le pour déplacer le produit. Suivez les instructions figurant sur le carton. Si vous n'avez plus le carton original, emballez l'appareil dans du film à bulles ou du carton épais avec du ruban adhésif pour maintenir le tout.
- Attachez les couvercles et grilles de support avec du ruban adhésif.



Inspectez l'aspect général de l'appareil pour détecter les dégâts potentiellement dus au transport.

## 4 Préparations

### Conseils pour faire des économies d'énergie

Les conseils suivants vous permettront d'utiliser votre appareil de façon écologique et d'économiser ainsi de l'énergie :

- Décongelez les plats surgelés avant de les cuire.
- Utilisez des récipients munis de couvercles. Sans couvercle, la consommation d'énergie peut être 4 fois plus importante.
- Sélectionnez le brûleur le mieux adapté à la taille du bas de la casserole utilisée. Sélectionnez toujours la casserole à la taille la

plus appropriée pour vos plats. Les grandes casseroles nécessitent davantage d'énergie.

### Première utilisation

#### Premier nettoyage de l'appareil



La surface pourrait être endommagée par certains détergents ou produits de nettoyage.

N'utilisez pas de détergents agressifs, de poudre/crèmes de nettoyage ou d'objets tranchants pour le nettoyage.

1. Retirez tous les matériaux d'emballage.
2. Essuyez les surfaces de l'appareil à l'aide d'un chiffon humide ou d'une éponge et terminez avec un chiffon.



## 5 Utilisation de la table de cuisson

### Généralités concernant la cuisson



Ne remplissez jamais la poêle à plus d'un tiers. Ne laissez pas la table de cuisson sans surveillance lorsque vous chauffez de l'huile. Une huile surchauffée expose au risque d'incendie. **Ne tentez jamais d'éteindre un éventuel incendie avec de l'eau !** Lorsque l'huile s'enflamme, couvrez-la avec une couverture pare-flammes ou un chiffon humide. Éteignez la table de cuisson si cela ne pose aucun risque et appelez les sapeurs-pompiers.

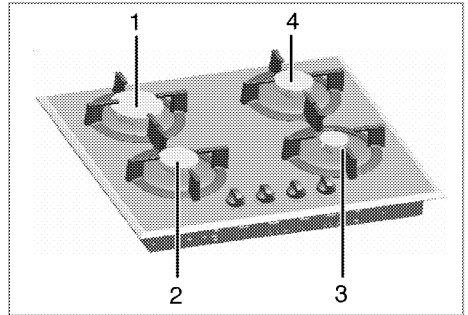
- Avant de faire frire des aliments, séchez-les toujours avant de les tremper dans l'huile chaude. Assurez-vous que les aliments surgelés soient bien décongelés avant de les faire frire.
- Ne couvrez pas le récipient lorsque vous faites chauffer de l'huile.
- Disposez les poêles et casseroles de manière à ce que leur poignée ne se trouve pas au-dessus de la table de cuisson afin d'éviter de faire chauffer les poignées. Ne placez pas de récipients instables et pouvant se renverser facilement sur la table de cuisson.
- Ne placez pas de récipients et de casseroles vides sur les foyers qui sont allumés. Ils pourraient être endommagés.
- Faire chauffer un foyer en l'absence d'un récipient ou d'une casserole peut entraîner des dommages pour l'appareil. Arrêtez les foyers de cuisson une fois la cuisson terminée.
- La surface de l'appareil peut être brûlante, évitez donc de poser des récipients en plastique ou en aluminium dessus. Évitez également d'utiliser ce type de récipients pour y conserver de la nourriture.
- N'utilisez que des casseroles à fond plat.
- Placez la quantité de nourriture appropriée dans les casseroles utilisées. Ainsi, vous

n'aurez pas à effectuer un nettoyage superflu en évitant que vos plats ne débordent. Ne posez pas les couvercles de vos poêles et casseroles sur les foyers de cuisson. Placez les casseroles de manière à ce qu'elles soient centrées sur le foyer de cuisson. Lorsque vous voulez déplacer la casserole sur un autre foyer de cuisson, soulevez-la et placez-la sur le foyer de cuisson soulevé au lieu de la faire glisser.

### Cuisson au gaz

- La taille du récipient et celle de la flamme doivent correspondre. Réglez les flammes du gaz afin qu'elles ne dépassent pas du fond du récipient et centrez ce dernier sur la grille.

### Utilisation des tables de cuisson



- 1 Brûleur rapide 20-26 cm
- 2 Brûleur normal 14-20 cm
- 3 Brûleur auxiliaire 12-18cm
- 4 Brûleur normal 14-20 cm est une liste des diamètres de récipients recommandés à utiliser sur les brûleurs correspondants.

Le symbole représentant une grande flamme indique la puissance de cuisson la plus élevée et le symbole représentant une petite flamme indique la puissance de cuisson la moins élevée. En position OFF (indicateur vers le haut), les brûleurs ne sont pas alimentés en gaz.

### Allumage des brûleurs à gaz

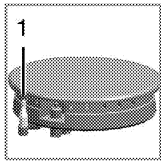
1. Maintenez le bouton du brûleur approprié enfoncé.

2. Tournez-le dans le sens anti-horaire vers le symbole représentant la grande flamme.  
» Le gaz s'allume grâce à l'étincelle ainsi générée.
3. Réglez la puissance de cuisson souhaitée.

### **Arrêt des brûleurs à gaz.**

Tournez le bouton de la zone garde-au-chaud sur la position OFF (indicateur vers le haut).

### **Système de coupure de sécurité du gaz (sur les modèles dotés d'un composant thermique)**



1. Sécurité de coupure du gaz

Un mécanisme de sécurité fait office de contre-mesure et se déclenche pour couper l'arrivée de gaz en cas de débordement de liquide sur les brûleurs.

- Appuyez sur le bouton et tournez-le dans le sens anti-horaire pour allumer le gaz.
- Maintenez ensuite le bouton enfoncé pendant 3 à 5 secondes supplémentaires pour activer le système de sécurité.
- Si le gaz ne s'allume pas après avoir appuyé et relâché le bouton, répétez l'opération en maintenant le bouton enfoncé pendant une quinzaine de secondes.



#### **DANGER:**

Relâchez le bouton si le brûleur à gaz ne s'allume pas après 15 secondes. Patientez au moins 1 minute avant de réessayer. Vous risqueriez une accumulation de gaz et une explosion !

## 6 Maintenance et entretien

### Généralités

Un nettoyage régulier de l'appareil en rallongera la durée de vie et diminuera l'apparition de problèmes.

**DANGER:**

Débranchez l'appareil de la prise d'alimentation avant de commencer le nettoyage et l'entretien.

Vous risqueriez un choc électrique !

**DANGER:**

Laissez l'appareil refroidir avant de le nettoyer.

Les surfaces chaudes peuvent brûler !

- Nettoyez l'appareil après chaque utilisation. Il vous sera ainsi possible d'ôter plus facilement les résidus de nourriture éventuels, évitant ainsi qu'ils ne brûlent lors de l'utilisation suivante.
- Aucun produit nettoyant particulier n'est nécessaire pour nettoyer l'appareil. Utilisez de l'eau tiède avec du détergent, un chiffon doux ou une éponge pour nettoyer l'appareil et essuyez-le à l'aide d'un chiffon sec.
- Veillez toujours à bien essuyer les excès de liquide après le nettoyage et essuyez immédiatement tout déversement.
- N'utilisez pas de détergents contenant de l'acide ou du chlore pour nettoyer les surfaces en acier inoxydable et la poignée. Utilisez un chiffon doux avec un détergent liquide non abrasif pour nettoyer ces parties, en prenant soin de toujours frotter dans le même sens.



La surface pourrait être endommagée par certains détergents ou produits de nettoyage.

N'utilisez pas de détergents agressifs, de poudre/crèmes de nettoyage ou d'objets tranchants pour le nettoyage.



N'utilisez pas de nettoyeurs à vapeur pour le nettoyage de l'appareil, car ceux-ci présentent un risque d'électrocution.

### Nettoyage de la table de cuisson

#### Tables de cuisson à gaz

1. Retirez et nettoyez les grilles et les chapeaux de brûleurs.
2. Nettoyez la table de cuisson.
3. Installez les chapeaux de brûleurs et vérifiez qu'ils sont bien posés.
4. Lorsque vous installez la grille supérieure, veillez à bien positionner les grilles afin de centrer les brûleurs.

#### Surfaces vitrocéramiques

Essuyez la surface vitrocéramique à l'aide d'un chiffon humidifié à l'eau froide pour ne pas laisser de traces du produit de nettoyage. Séchez à l'aide d'un chiffon doux et sec. Les résidus peuvent endommager la surface vitrocéramique lors de l'utilisation suivante de la table de cuisson.

Les résidus séchés sur la surface vitrocéramique ne doivent en aucun cas être grattés au moyen de lames à crochet, de laine d'acier ou d'outils similaires.

Éliminez les traces de calcaire (tâches jaunâtres) avec un détartrant comme le vinaigre ou le jus de citron. Vous pouvez également utiliser les produits appropriés disponibles dans le commerce. Si la surface est fortement souillée, appliquez le produit de nettoyage avec une éponge et attendez qu'il soit bien absorbé. Nettoyez ensuite la surface de la table de cuisson avec un chiffon humide.



Les aliments sucrés, crèmes épaisses et sirops par exemple, doivent être nettoyés rapidement avant que la surface ne refroidisse. Dans le cas contraire, la surface vitrocéramique peut être endommagée de manière irrémédiable.

Avec le temps, une légère décoloration peut se produire sur les revêtements ou d'autres surfaces. Cela n'affecte en rien le fonctionnement du produit.

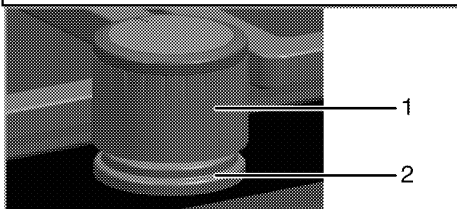
La surface vitrocéramique se décolore et se tâche dans des conditions normales d'utilisation, il ne s'agit pas d'un défaut.

## Nettoyage du bandeau de commande

Nettoyez le bandeau de commande et les boutons de commande avec un chiffon humide et essuyez-les.



Ne retirez pas les boutons de commande pour nettoyer le bandeau de commande. Le panneau de commande pourrait être endommagé !



- 1 Manette
- 2 éléments d'étanchéité



N'enlevez pas les éléments d'étanchéité se trouvant sous les manettes lorsque vous voulez les nettoyer.

## 7 Recherche et résolution des pannes

### **Le four émet des bruits métalliques lors des phases de chauffage et de refroidissement.**

- Lorsque les pièces métalliques sont chauffées, elles peuvent se détendre et émettre ces bruits. >>> *Cela n'est pas un défaut.*

### **Il n'y a pas d'étincelle d'allumage.**

- Pas de courant. >>> *Vérifiez les fusibles dans la boîte à fusibles.*

### **Il n'y a pas de gaz.**

- Le robinet de gaz principal est fermé. >>> *Ouvrez le robinet du gaz.*
- Le tuyau du gaz est plié. >>> *Installez le tuyau du gaz correctement.*

### **Les brûleurs ne s'allument pas correctement ou pas du tout.**

- Les brûleurs sont sales. >>> *Nettoyez les composants des brûleurs.*
- Les brûleurs sont humides. >>> *Séchez les composants des brûleurs.*
- Le couvercle du brûleur n'est pas assemblé correctement. >>> *Assemblez le couvercle du brûleur correctement.*
- Le robinet de gaz principal est fermé. >>> *Ouvrez le robinet du gaz.*
- La bonbonne de gaz est vide (en cas d'utilisation du LPG). >>> *Remplacez la bonbonne du gaz.*



Consultez le technicien autorisé ou le revendeur qui vous a vendu l'appareil si vous ne parvenez pas à résoudre le problème après avoir suivi les instructions comprises dans ce chapitre. N'essayez jamais de réparer un appareil défectueux vous-même.





