

Kamera do auta – černá skříňka

Helmer MV HD DVR

návod k použití

Vážení zákazníci,

Děkujeme Vám za zakoupení kamery. Před prvním použitím kamery si prosím přečtěte tento návod.

Úvod

Dostává se Vám do rukou minikamera s vysokým rozlišením, mikrofonom a záznamem obrazu a zvuku na SD kartu.

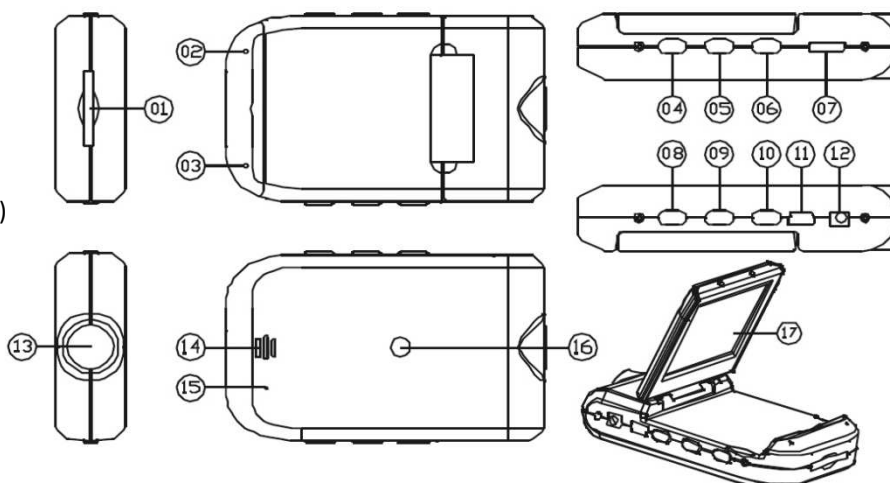
Je vhodná pro záznam sportovní automobilových aktivit, záznam akcí bezpečnostních složek atd. Kamera má velmi jednoduchou instalaci a obsluhu a díky přehlednému výklopnému displeji rychle nastavíte požadovanou funkci, přehledné menu kamery umožňuje nastavit různé parametry a režimy snímání. Na displeji můžete také průběžně kontrolovat aktuální průběh záznamu. Záznam z kamery se ukládá na paměťovou SD/MMC kartu a nahraná data lze následně jednoduše zkopírovat do PC. Praktickou funkcí je tzv. časová smyčka, kdy se v nastaveném intervalu přemazávají starší data a nemusíte tak mít obavu, že dojde k nechtěnému ukončení záznamu po vyčerpání kapacit paměťové karty.

Obsah balení

Kamera
Kloubový držák s přísavkou
Nabíječka do auta
USB kabel
Návod k použití

Popis přístroje

1. Slot na kartu SD/MMC
2. LED indikátor
3. Mikrofon
4. Spuštění nahrávání/snímání
5. Vstup do menu
6. Tlačítko ON/OFF
7. HDMI (pouze u některých modelů)
8. Tlačítko pro posun v menu
9. Tlačítko pro posun v menu
10. Tlačítko pro přepínání módů
11. USB
12. Konektor AV
13. Objektiv kamery
14. Reproduktor
15. Resetovací mikrospínač
16. Otvor pro připevnění držáku
17. LCD displej



Napájení kamery

Pro použití kamery lze použít dva různé napájení režimy

1. Z integrované baterie – kamera se zapne/vypne tlačítkem ON/OFF
2. Pomocí nabíječky do auta – kamera se zapne automaticky po nastartování vozidla, po vypnutí motoru uloží poslední soubor a vypne se.

Po zapnutí kamery se na displeji objeví uvítací nápis Welcome, a po chvíli se automaticky spustí nahrávání. Nahrávání indikuje červený bod v levém horním rohu. Kamera má tři režimy používání, které se přepínají stiskem tlačítka MODE (10).

Video mód – nahrávání videa, v pravém horním rohu je zobrazena ikona kamery, v pravém dolním rohu je zobrazeno nastavené rozlišení VGA/QVGA/D1/HD

Foto mód – Kamera je připravena k fotografování. Po stisku tlačítka REC/SNAP (4) dojde k uložení jednoho snímku.

Přehrávání – Pro pohyb v uložených záznamech použijte tlačítka UP (8) a DOWN (9), pro přehrávání videozáznamů použijte tlačítko REC/SNAP (4).

Smazání záznamu – stiskem tlačítka MENU (5) v režimu přehrávání přejdete do nabídky mazání záznamů.

- Odstranit/Jeden – vymazání zvoleného záznamu
- Odstranit/Všechny – vymazání všech záznamů

MENU

Do menu lze vstoupit v módu video (s pozastavením nahrávání) tlačítkem MENU (5). Pro pohyb v menu používejte tlačítka UP (8) a DOWN (9), tlačítko REC/SNAP (4) slouží jako potvrzovací. Ukončení nastavení provedte opětovným stiskem tlačítka MENU.

Menu Video výstup

Velikost – nastavení rozlišení VGA (640x480), QVGA (320x240), D1 (720x480), nebo HD (1280x720)

Vyvážení bílé – vyvážení bílé

Audio – vypnutí/zapnutí nahrávání zvuku

Časová značka – nastavení časového razítka, vypnuto/pouze datum/datum a čas

Video čas – nastavení délky video sekvence 1/2/3/4/5/10/15 min.

Detekce pohybu – vypnutí/zapnutí detekce pohybu

Záznam zvuku – vypnutí/zapnutí nahrávání zvuku

Noční režim – noční režim

Otočení obrazovky – převrácení údajů na obrazovce

Menu Nastavení

Menu nastavení je dostupné ve všech režimech kamery. Pro vstup do menu nastavení stiskněte 2x tlačítko MENU (11) v jakémkoliv režimu kamery.

Formát – formátování karty

Pípnutí – zapnutí/vypnutí zvukového tónu tlačítek

Jazyk – nastavení jazyka

Aut. vypnutí – nastavení automatického vypnutí 1/2/3/4/5 min./vypnuto

Reset systému – obnovení továrního nastavení

Světelná frekvence – nastavení kmitočtu 50Hz (PAL), nebo 60Hz

TV výstup – nastavení TV normy PAL nebo NTSC

Datum – nastavení data a jeho formátu

USB – nastavení režimu USB připojení, PC kamera/Disková jednotka

Automatické vypnutí displeje – Vždy zapnuto/1 min./3 min.

Přehrávání videa v TV

Připojte kameru k televizoru pomocí AV kabelu (není součástí balení). Zapněte televizor i kameru a stiskněte tlačítko REC/SNAP (4) pro přehrávání vybraného souboru. Další ovládání je stejné jako u přehrávání na LCD displeji kamery.

Připojení k počítači

Připojte kameru pomocí přiloženého USB kabelu k počítači. Kamera je detekována jako standardní MassStorage zařízení, obsah SD karty je zobrazen jako disk.

Pro přehrávání pořízených záznamů je vhodnější zkopírovat záznamy do PC a přehrávat je z PC.

Automatické vypnutí kamery

Kamera uloží záznam a automaticky se vypne v následujících situacích:

- Baterie je vybitá
- Po ukončení připojení k PC
- Po cca 30-ti vteřinách nečinnosti v režimu StandBy

Technické parametry

Rozlišení záznamu: max. 1280x720

Video formát: AVI

Úhel záběru: 120 stupňů

Slot na kartu: SD/MMC až 32GB

Výklopný 2,5" LCD displej

Funkce detekce pohybu (automatické spuštění)

Funkce pořizování fotografií

Automatické přemazávání starých záznamů při zaplnění paměťové karty (nahrávání ve smyčce)

Možnost nastavení časového úseku nahrávání: 1,2,3,4,5, 10, 15 minut

Možnost zobrazení data a času ve videu

Zabudovaný mikrofón

Vestavěná 800 mAh baterie – nabíjení přes USB nebo s externího zdroje bez přerušování nahrávání

Rozhraní a konektory: Mini USB, SD/MMC slot

Rozměry: 10 cm x 6.2 cm x 2.2 cm

Hmotnost: 90g (pouze kamera)

TIP:

Kamera je svojí funkcí podobná počítači. Pokud kamera v provozu zamrzne, restartujte ji následujícím způsobem pomocí k tomu určené zdičky RESET.

DŮLEŽITÉ !

- 1) Před prvním použitím kameru dostatečně nabijte
- 2) Před nahráváním vložte do kamery micro SD kartu
- 3) Kamera podporuje 2/5/10/15 min cyklické nahrávání videa. Při vyčerpání kapacity SD karty kamera v nahrávání pokračuje a přemazává předchozí nejstarší záznamy.
- 4) Pro napájení kamery používejte pouze originální adaptér
- 5) Kameru dlouhodobě nevystavujte přímému slunečnímu záření
- 6) Kamera je zkonstruována pro provozní teploty -20 až + 60 stupňů Celsia

Dovoz a distribuce

Digitální televize v.o.s.

www.helmer.cz

www.prijimace.cz

info@prijimace.cz