

Děkujeme za Vaši důvěru při nákupu tohoto přístroje. Doufáme, že bude po mnoho let zdárně sloužit svému účelu.

Mraznička je určena pouze pro užití v domácnosti ke zmrazování čerstvých potravin a jejich dlouhodobému skladování (až po dobu jednoho roku v závislosti na druhu potravin).

Před uvedením do provozu	24	Vypínač zvukového signálu, červené světlo (3)	
Návod k použití		Volba teploty (4)	
Dbáme na životní prostředí		Teploměr (5)	
Typy na úsporu energie		Použití	27
Důležité!	25	Zapínání prázdné mrazničky	
Likvidace vysloužilé chladničky		Zmrazování čerstvých potravin	
Umístění a instalace	25	Skladování zmrazených potravin	
Výběr vhodného místa		Záměna směru otevírání dveří	28
Umístění přístroje		Čištění a údržba	29
Zapojení do elektrické sítě		Odmrazování mrazničky	
Popis přístroje	26	Čištění přístroje	
Ovládací prvky	26	Vypněte přístroj, pokud se nepoužívá	
Ovládací panel		Průvodce při odstraňování závad	29
Spínač ZAPNUTO/YPNUTO (1)			
Spínač pro volbu režimu provozu (2)			

Před uvedením do provozu

- Před připojením přístroje k elektrické jej nechte stát po dobu asi 2 hodin, což sníží pravděpodobnost selhání chladicího systému v důsledku manipulace při dopravě.
- Důkladně očistěte přístroj, a to zejména uvnitř (viz Čištění a údržba).

Návod k použití

Tento návod k použití je určen uživateli. Popisuje daný přístroj a jeho správné a bezpečné použití. Byl sestaven pro různé typy/modely chladniček, a proto se Vám může stát, že v něm najdete popis některých funkcí a příslušenství, kterými Váš přístroj není vybaven.

Dbáme na životní prostředí

- Naše výrobky jsou zabaleny v ekologických obalech, které mohou být buď recyklovány nebo zlikvidovány ekologickým způsobem. Jednotlivé balící materiály jsou jasně označeny.
- Když chladnička úplně doslouží, nezatěžujte zbytečně životní prostředí neodbornou likvidací a zavolejte svého nejbližšího servisního zástupce. (viz Likvidace dosloužilého zařízení).

Typy na úsporu energie

- Pokud možno neotvírejte dveře příliš často, zejména je-li venku vlhko a horko. Dveře otevírejte jen na nezbytně nutnou dobu. Tato část je důležitá zvláště pokud máte model chladničky „na výšku“.
- Občas se přesvědčte, zda je zabezpečena dostatečná cirkulace vzduchu za přístrojem.

- Je-li to možné, nastavte co nejdříve regulátor termostatu z vyšší na nižší hodnotu (závisí na množství potravin v přístroji, okolní teplotě, ...).
- Nikdy nepoužívejte nepřetržitý provoz, není-li to nezbytně nutné; přepněte spínač pro výběr provozního režimu na automatický provoz co nejdříve, jak je to možné.
- Před uložením čerstvých potravin se přesvědčte, zda jsou již ochlazeny na okolní pokojovou teplotu (kromě polévek).
- Vrstva námrazy zvyšuje spotřebu energie, a proto ji odstraňte, jakmile její tloušťka přesáhne 3-5 mm.
- Pokud je dveřní těsnění poškozeno nebo opotřebeno, spotřeba energie se rovněž zvyšuje. Když tuto závadu zjistíte, je třeba těsnění vyměnit.
- Kondenzor na zadní stěně chladničky je nutno udržovat v čistotě.
- Dodržujte vždy instrukce uvedené v kapitole „Umístění a tipy k úspoře energie“ jinak spotřeba energie může znatelně stoupnout.
- Zvukový signál vás upozorní, že dvířka musíte rychle zavřít. Tím ušetříte elektrický proud.

⚠ Důležité!

- Pokud jste zakoupili tento přístroj jako náhradu za přístroj starý, který je vybaven zámkem, který nelze otevřít zevnitř (zámek, západka), zajistěte, aby byl tento zámek vyřazen z činnosti. Tím zamezíte tomu, aby se uvnitř takového přístroje zamkly a udusily děti.
- Přístroj musí být správným způsobem zapojen do elektrické sítě (viz Zapojení do elektrické sítě).
- Nedotýkejte se zmrazených povrchů při zapnutém přístroji, obzvláště mokřýma rukama, protože by kůže mohla přimrznout ke studenému povrchu.
- Nezmrazujte nápoje v láhvích, zejména ne sycené nápoje jako např. minerální vodu, sekt, pivo, kolu atd., protože kapalina se během zmrazování roztahuje a láhev by se velmi pravděpodobně roztrhla.
- Nikdy se nesnažte jíst zmrazené potraviny (chléb, ovoce, zeleninu), protože byste mohli získat omrzliny.
- Pečlivě kontrolujte barvu a zápach potravin a jste-li na pochybách ohledně jejich kvality, vyhodte je, protože jsou pravděpodobně zkažené a nebezpečné při požití.
- Před opravou přístroje a čištěním přístroj odpojte od el. sítě (opravu by měl provádět pouze kvalifikovaný technik).
- Neodmrazuje přístroj pomocí jiných elektrických spotřebičů (např. pomocí vysoušeče vlasů apod.) a nikdy neodstraňujte vrstvu námrazy pomocí ostrých předmětů. Používejte jen nástroje doporučené výrobcem.
- Z ekologických důvodů dbejte na to, aby nedošlo k poškození zadní stěny zařízení (kondenzoru a trubek - například při přepravě chladničky) ani žádné jiné součásti chladicího systému. K odmrazování chladničky nepoužívejte žádných ostrých předmětů. Používejte jen přiložené pomůcky nebo pomůcky doporučené výrobcem.
- Chladicí systém chladničky je naplněn chladivem a olejem. Pokud dojde k jejímu poškození, zacházejte s ní opatrně a zlikvidujte ji v souladu s ekologickými zásadami. (viz „Bereme ohled na životní prostředí“).
- Ve skříní mrazničky je pod dosedací plochou těsnění dveří vestavěna trubka vyhřívacího okruhu, který zabraňuje

přimrznutí těsnění ke skříní mrazničky. Vyhřívání je v činnosti po dobu běhu kompresoru.

- Je-li přípojná šňůra poškozená, musí jí vyměnit výrobce, nebo jeho opravář, nebo podobně kvalifikovaná osoba. Tím se vyhne nebezpečí poranění.
- Výrobní štítek je umístěn uvnitř přístroje nebo vně na zadní straně.



Symbol na výrobku nebo jeho balení udává, že tento výrobek nepatří do domácího odpadu. Je nutné odvézt ho do sběrného místa pro recyklaci elektrického a elektronického zařízení. Zajištěním správné likvidace tohoto výrobku pomůžete zabránit negativním důsledkům pro životní prostředí a lidské zdraví, které by jinak byly způsobeny nevhodnou likvidací tohoto výrobku. Podrobnější informace o recyklaci tohoto výrobku zjistíte u příslušného místního úřadu, služby pro likvidaci domovního odpadu nebo v obchodě, kde jste výrobek zakoupili.

Doba uskladnění během výpadku elektrického napájení
Snažte se neotvírat mrazničku v případě závady či výpadku elektrického napájení!

Tím zamezíte vniknutí teplého vzduchu.

Likvidace vysloužilé chladničky

- Když vaše chladnička definitivně doslouží, je třeba ji zlikvidovat. Pokud je vybavena zámkem, rozbijte jej, aby nemohlo dojít k tomu, že se uvnitř omylem uzamkne dítě.
- Chladicí systém je naplněn chladicím médiem a izolačními látkami které je nutno odsát a zlikvidovat. Zavolejte prosím nejbližšího autorizovaného zástupce nebo servisní středisko. Pokud o žádném nevíte, kontaktujte příslušné orgány místní správy nebo příslušného distributora. Dejte pozor, ať nepoškodíte trubky v zadní stěně chladničky (nebezpečí úniku škodlivých látek).

Umístění a instalace

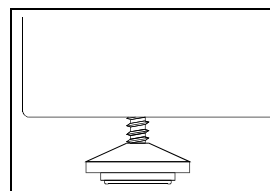
Výběr vhodného místa

Přístroj umístěte v suché a pravidelně větrané místnosti. Povolená okolní teplota závisí na modelu (třídě) přístroje a je uvedena na výrobním štítku přístroje. Nikdy neumísťujte přístroj do blízkosti zařízení vyzařujících teplo (např. sporák, radiátor, ohřívač vody či podobná zařízení) a nevystavujte jej přímému slunečnímu světlu. Zařízení smí být umístěno minimálně 30 cm od olejových nebo uhelných kamínků. Pokud to není možné, použijte vhodné izolace. Za zařízením musí být volný prostor nejméně 200 cm, široký. Nad chladničkou musí být mezera minimálně 5 cm, aby byla zajištěno dostatečné odvětrávání jednotky kondenzoru.

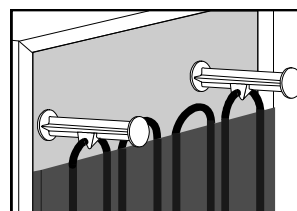
Třída	Teplota okolí
SN (subnormální)	od +10°C do +32°C
N (normální)	od +16°C do +32°C
ST (subtropický)	od +18°C do +38°C
T (tropický)	od +18°C do +43°C

Umístění přístroje

- Přístroj umístěte do stabilní polohy na pevný podklad. Některé přístroje mají nastavitelné nožky; použijte je na vyrovnání přístroje.



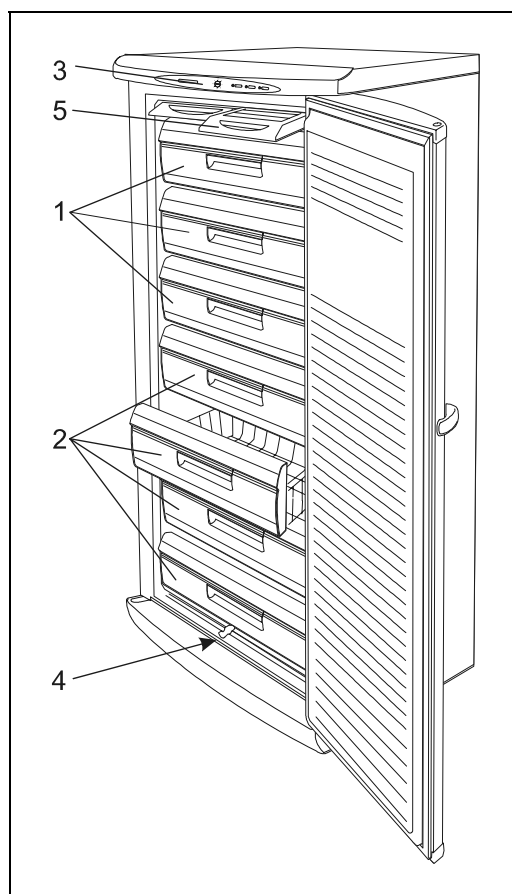
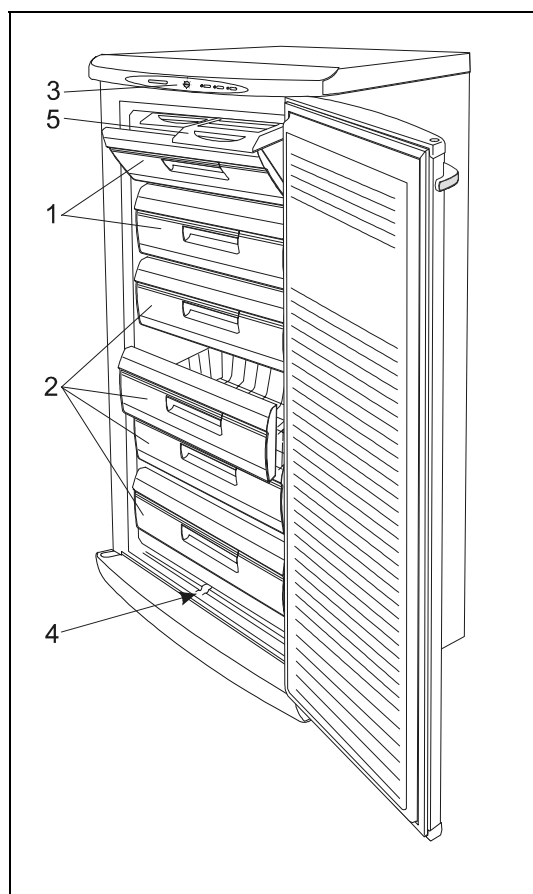
- K přístroji jsou přiloženy 2 dorazy, které umístíte na horním okraji kondenzátoru, kde znemožňují umístění přístroje příliš blízko stěně. Dorazy jsou univerzální s ohledem na různou vzdálenost kondenzátoru od přístroje, proto je tomu přiměřeně otočte a umístěte na přístroj.



Zapojení do elektrické sítě

Přístroj zapojte pomocí kabelu a zástrčky do zásuvky elektrické sítě se zemnicím kolíkem (bezpečnostní zásuvka). Jmenovitě napětí a frekvence jsou vyznačeny na výrobním štítku. Povolená tolerance napětí je od -15 do +10%. Zapojení do elektrické sítě a uzemnění musí být provedeny podle platných norem a předpisů.

Popis přístroje



Zmrazovací prostor (1)

Používá se ke zmrazování čerstvých potravin.

Místo pro skladování potravin (2)

Je určeno pro skladování již zmrazených potravin.

Ovládací panel (3)

Viz Ovládací prvky

Odtok rozmrazené vody (4)

(Viz Čištění a údržba)

Vložka pro akumulaci mrazu - akumulátory (5)

(vyskytují se jen u některých modelů)

V horním dílu vnitřku mrazničky jsou umístěny vložky pro akumulaci mrazu - akumulátory.

Před prvním zapnutím mrazničky je vyndejte a vraťte je nazpět, až po uhasnutí červeného světla.

- Akumulátory udržují stejnoměrnější teplotu zmrazených potravin, tím je kvalita zmrazených potravin lepší a spotřeba elektrické energie menší.
- Jestliže akumulátory vyndáte, můžete pros použít při zmrazování jahod a druhých menších potravin nebo k výrobě ledu.
- Akumulátor můžete použít také k udržování nižších teplot potravin a pití při výletech do přírody apod.

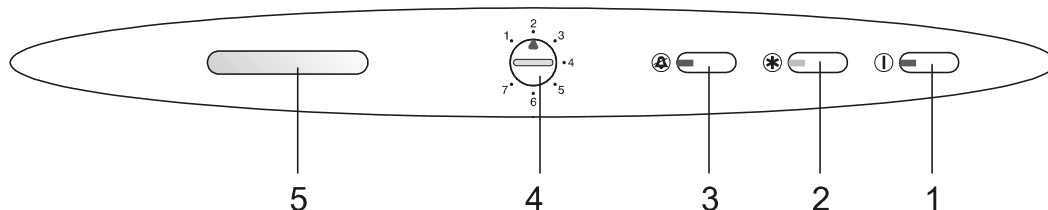
POZNÁMKA:

- Přístroj může být vybaven různým příslušenstvím v závislosti na modelu chladničky.
- Dveřní rukojeti mají rozdílné tvary v závislosti na modelu.

Ovládací prvky

Přístroj se ovládá dvěma spínači a regulátorem termostatu, který je zabudován uvnitř mrazničky.

Ovládací panel



1 vypínač zapnuto/vypnuto

2 vypínač pro výběr způsobu činnosti přístroje

3 vypínač pro zvukový signál, červené světlo

4 výběr teploty

5 venkovní teploměr

Spínač ZAPNUTO/VYPNUTO (1)

Přístroj je zapnutý - svítí zelená kontrolka.
Přístroj je vypnutý - nesvítí zelená kontrolka.

Spínač pro volbu režimu provozu (2)

Spínač se používá pro výběr jednoho ze dvou provozních režimů: nepřetržitý a automatický.

Nepřerušená činnost – svítí žluté světlo (funkce "super")

Chladicí systém pracuje nepřetržitě. Tento režim zvolte, chcete-li zmrazit velké množství potravin a také tehdy, chcete-li hluboce zmrazit již zmrazené potraviny.

Automatický provoz - nesvítí žlutá kontrolka.

Teplota v mrazničce je řízena termostatem, který zapíná a vypíná chladicí systém.
Frekvence zapínání a vypínání chladicího systému závisí na:
– poloze regulátoru termostatu (nastavení termostatu);
– tom, jak často otevíráte dveře;
– okolní teplotě.

Vypínač zvukového signálu, červené světlo (3)

Jestliže v mrazničce není správná teplota, ozve se zvukový signál a rozsvítí se červené světlo (postupujte podle kapitoly Odstraňování poruch).

Alarm se aktivuje také tehdy, když jsou dvířka déle otevřená.
Alarm přerušíte tak, že dvířka zavřete.

Volba teploty (4)

Je-li mraznička v automatickém provozu, vnitřní teplota je řízena termostatem. Nejvhodnější pozice termostatu je uprostřed mezi **max (7)** a **min (1)**.

Doporučujeme nastavit termostat do pozice blíže k **max (7)** pouze v případě, chcete-li urychlit zmrazení, například před ukládáním menšího množství čerstvých potravin nebo pokud provozní režim odpovídá okolní teplotě.

Nastavení termostatu do pozice blíže k **min (1)** Vám ušetří energii za předpokladu, že mraznička je zaplněna menším množstvím zmrazených potravin.

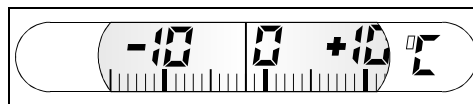
Změny okolní teploty ovlivňují teplotu uvnitř přístroje. Zvolte vhodné nastavení regulátoru termostatu.

Teploměr (5)

Teploměr ukazuje přibližnou teplotu uvnitř mrazničky.

Nejvhodnější teplota pro dlouhodobé skladování zmrazených potravin je -18°C nebo méně.

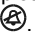
Optimální skladovací podmínky závisí na nastavení termostatu, okolní teplotě, množství uskladněných potravin v přístroji a na tom, jak často otevíráte dveře. Nezapomeňte, že po změně polohy regulátoru termostatu dojde k ustálení teploty v mrazničce až za zhruba 48 hodin.



Použití

Zapínání prázdné mrazničky

Zapněte mrazničku. Při vyšší teplotě ozve se zvukový signál.

Přerušíte jej stisknutím tlačítka .

Vypínač, který určuje rozsah činnosti přepněte na nepřetržitou činnost. Rozsvítí se všechny tři světla. Čerstvé potraviny vložte do mrazničky až za několik hodin po zhasnutí červeného světla.

Zmrazování čerstvých potravin

- Pečlivě vyberte potraviny ke zmrazení: měly by mít odpovídající kvalitu a být vhodné ke zmrazení.
- Zvolte vhodné balení pro každý druh potravin a dobře je zabalte.
 - Obaly by měly být vzduchotěsné a dobře utěsněné, neboť případné vytékání šťáv by mohlo způsobit podstatnou ztrátu vitamínů a dehydrataci.
 - Fólie a sáčky by měly být dostatečně poddajné, aby těsně přiléhaly k potravinám.
- Označte balíčky následujícími údaji: druh a množství potravin a datum uložení do mrazničky.
- Je velmi důležité, aby se potraviny zmrazily co nejdříve. Proto doporučujeme, aby balíčky nebyly příliš velké a před vložením do mrazničky byly dostatečně ochlazené.
- Na výrobním štítku je uvedeno množství čerstvých potravin, které lze v mrazničce zmrazit během 24 hodin. Pokud je ukládané množství příliš velké, poklesne kvalita zmrazení, což ovlivní kvalitu zmrazených potravin.

Postup při zmrazení

Zmrazovací prostor se používá ke zmrazení potravin (viz kapitola "Popis přístroje").

- Chcete-li zmrazit velké množství čerstvých potravin, nastavte spínač pro volbu režimu provozu do polohy pro nepřetržitý provoz (rozsvítí se žlutá kontrolka). Po 24 hodinách můžete naplnit zmrazovací prostor balíčky potravin.
- Za 24 hodin po vložení potravin lze zmrazené balíčky přeložit do košíků a mrazničku lze opět naplnit dalšími balíčky s čerstvými potravinami. Dejte pozor, aby se čerstvé balíčky nedotýkaly již zmrazených potravin.

- Zhruba 24 hodin po posledním uložení nastavte spínač do polohy pro automatický provoz (žlutá kontrolka zhasne).
- Spínač není třeba nastavovat do polohy pro nepřetržitý provoz, chcete-li zmrazit pouze menší množství čerstvých potravin (1-2 kg).

Skladování zmrazených potravin

Balíčky zmrazených potravin se skladují v koších. Vyjmete-li koše, můžete skladovat zmrazené balíčky přímo na chladicích policích.

Skladování průmyslově zmrazených potravin

Doba skladování a doporučená teplota pro skladování průmyslově zmrazených potravin je vyznačena na obalu. Při skladování a použití dbejte pokynů výrobce.

Při nakupování buďte opatrní a vybírejte pouze taková balení potravin, jejichž obal není poškozený, je označen úplnými údaji a skladován při teplotě nepřesahující -18°C .

Nekupujte balení potravin, která jsou obalena námrazou. To znamená, že balení bylo před tím alespoň jednou rozmrazeno. Dbejte na to, aby balíčky nezačaly rozmrazat. Zvýšení teploty zkracuje možnou dobu skladování průmyslově zmrazených potravin.

Přibližná doba skladování zmrazených potravin

Potraviny	Doba skladování (měsíce)											
	1	2	3	4	5	6	7	8	9	10	11	12
Zelenina								+	+	+		
Ovoce										+	+	+
Chléb, pečivo			+									
Mléko			+									
Polotovary			+									
Maso: hovězí										+	+	+
telecí								+	+	+		
vepřové				+	+	+						
drůbeží								+	+	+		
zvěřina						+	+	+				
mleté				+								
Uzené párky	+											
Ryby: libové			+									
tučné	+											
Vnitřnosti		+										

Rozmrazování zmrazených potravin

Částečně roztáté či rozmrazené potraviny by se měly spotřebovat co nejdříve. Chladný vzduch potraviny uchovává, ale neničí mikroorganismy, které se po rozmrazení velice rychle aktivují a potraviny znehodnocují. Částečné rozmrazení

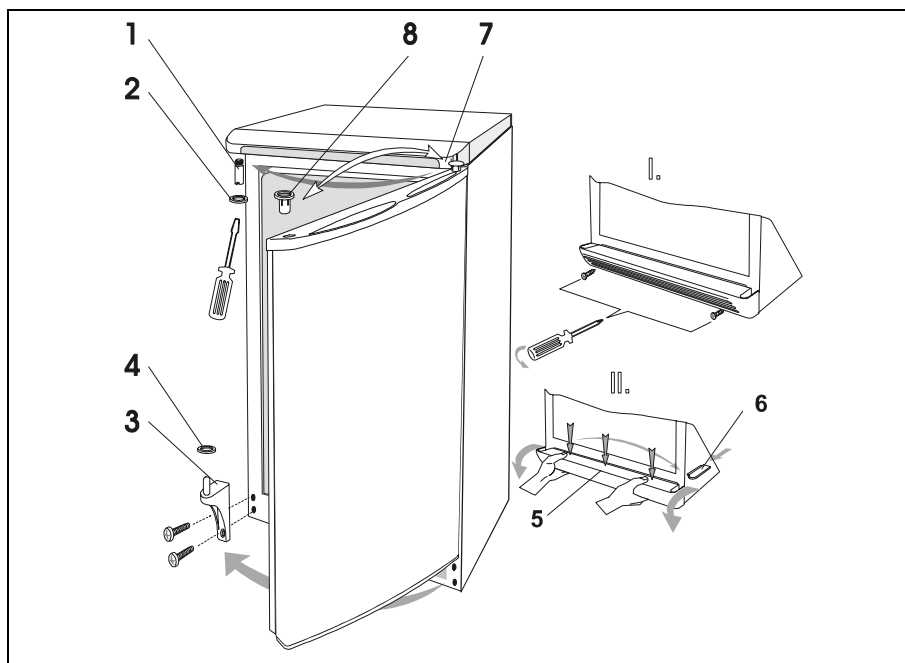
snižuje výživnou hodnotu potravin, zejména ovoce, zeleniny a polotovarů.

Záměna směru otevírání dveří

Pokud Vám nebude směr otevírání dveří na Vašem přístroji vyhovovat, můžete jej změnit. Otvory na druhé straně již byly připraveny v továrně.

- Odšroubujte dolní lištu a sejměte ji tlakem dolů.
- Odšroubujte spodní závěs a vyjměte dveře spolu s podložkou horního závěsu.
- Odšroubujte horní závěs a připevněte jej na druhou stranu přístroje.
- Přemístěte pouzdra závěsu ve dveřích. Otvory po pouzdru zaslepte zátkami, které jste vyjmuli z otvorů pro pouzdro.
- Nasadte dveře s podložkou horního závěsu na čep horního závěsu.

- Poté připevněte dolní závěs s podložkou do nové polohy.
- Uložte překryvný kryt spodního pantu na opačnou stranu spodního krytu a umístěte ho zpět na aparát.
- Pokud je Váš přístroj vybaven rukojetí připevněnou na jedné straně přístroje, sundejte ji a připevněte na druhou stranu dveří.
- Některé šrouby jsou kryty čepičkami. Před odšroubováním je sundejte.
- Zkontrolujte těsnění dveří, nemělo by být zohýbané a mělo by dobře těsnit.



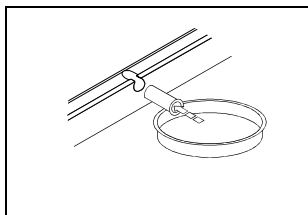
- 1 Čep horního závěsu
- 2 Podložka horního závěsu
- 3 Dolní závěs
- 4 Podložka dolního závěsu

- 5 Spodní lišta nebo ovládací panel
- 6 Krycí destička dolního závěsu
- 7 Zátka otvoru závěsu
- 8 Pouzdro závěsu

Čistění a údržba

Odmrazování mrazničky

- Vrstva námrazy a ledu, která se tvoří na vnitřních stěnách mrazničky, by se měla odstraňovat již při tloušťce 3-5 mm.
- 24 hodin před odmrzováním nastavte spínač na nepřetržitý provoz (rozsvítí se žlutá kontrolka), aby byly potraviny dostatečně zmrazené. Poté vyprázdněte mrazničku a dejte pozor, aby balíčky s potravinami nezačaly rozmrazat.
 - Vypojte mrazničku z elektrické sítě.
 - Vložte přiloženou trubičku do zlábků ve spodní části přístroje a pod ní postavte nádobu, do které se bude shromažďovat rozmrazená voda. Rozmrazování se urychlí, necháte-li otevřené dveře.

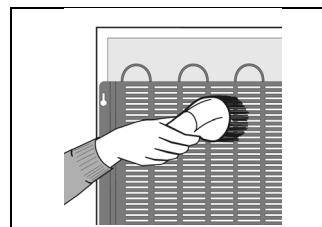


Čistění přístroje

- Odpojte zdroj proudu před čištením přístroje.** Nepoužívejte hrubé čisticí prostředky. Při čištení dávejte pozor, aby jste odstranili všechny zbytky čisticidel.
- **Vnější plochy** přístroje čistěte vodou a tekutým saponátem.

Lakované povrchy očistíte měkkým hadříkem a čisticím prostředkem na bázi alkoholu (npr. čistič skla). Můžete použít také alkohol (etanol nebo izopropylalkohol). Na čištení povrchů z umělé hmoty nebo lakovaných povrchů nedoporučujeme používat hrubých nebo agresivních čisticidel, jako jsou čisticí prostředky pro nerez a podobné.

- Omyjte **vnitřek** přístroje vlažnou vodou, do které jste přidali jednu či dvě polévkové lžíce octa.
- Občas otřete **kondenzátor** na zadní straně. Použijte měkký nekovový kartáč či vysavač.



Po vyčištění zapojte přístroj do sítě a uložte do něj zpět potraviny.

Vypněte přístroj, pokud se nepoužívá

Pokud nehodláte používat přístroj delší dobu, vypojte přístroj ze sítě, vyjměte potraviny, odmrzajte a vyčistěte přístroj. Nechte dveře mírně pootvorené.

? Průvodce při odstraňování závad


Během provozu se můžete setkat s některými problémy, které ve většině případů pramení z nesprávné manipulace s přístrojem a které lze lehce odstranit.

Po zapojení k elektrické síti přístroj nefunguje

- Přesvědčte se, zda je v zásuvce proud a zda je přístroj zapnutý (svítí zelená kontrolka).

Vypínač pro zvukový signál, červené světlo

- Dveře byly často otevírány nebo ponechány příliš dlouho otevřené.
- Dveře nejsou správně zavřené (dveře mohou být prověšené, těsnění může být znečištěné či poškozené).
- Mohl se vyskytnout dlouhodobější výpadek elektrického proudu.
- Možná jste přeplnili chladničku čerstvými potravinami.

Pro přerušování zvukového signálu stiskněte tlačítko . Červené světlo zhasne, jakmile jsou odstraněny všechny shora uvedené poruchy a v mrazničce je dosažena potřebná teplota (záleží na nastavení knoflíku termostatu).

Nepřetržitý provoz chladicího systému

- Přepněte spínač pro volbu režimu provozu z nepřetržitého na automatický provoz.
- Důvodem může být nedostatečná ventilace kompresoru a kondenzátoru (zajistěte dostatečnou cirkulaci vzduchu a otřete kondenzátor).

Dveře jdou otevírat ztěžka

Chcete-li otevřít dveře, které jste právě či před krátkou dobou zavřeli, mohou se otevírat ztěžka. Důvodem je to, že při otevření dveří se do přístroje dostane teplý vzduch, který se pak ochlazuje, a vzniklý podtlak utěsňuje dveře. Po několika minutách (5-10) lze dveře lehce otevřít.

Hluk

Chlazení v chladničkách či mrazničkách je umožněno chladicím systémem s kompresorem, který vytváří hluk. Úroveň hluku přístroje závisí na jeho umístění, používání a rovněž jeho stáří.

- **Během provozu** kompresoru je slyšet šplouchání kapaliny, a je-li kompresor v klidu, je možno slyšet tok chladicí kapaliny. Toto je normální stav a nemá jakýkoliv vliv na životnost přístroje.
- **Po zapnutí přístroje může** být provoz kompresoru a tok chladicí kapaliny hlasitější, což neznamená, že je s přístrojem něco v nepořádku, nemá to žádný vliv na životnost přístroje. Hluk se postupně ztlumí.
- Někdy je možno slyšet **neobvyklý a hlasitý zvuk**, což je u přístroje neobvyklé. Tento zvuk je často důsledkem nevhodného umístění. (Přístroj má být umístěn a vyrovnán do stabilní polohy na pevném podkladě a neměl by se dotýkat zdi či vedle stojících kuchyňských zařízení).

Výměna žárovky

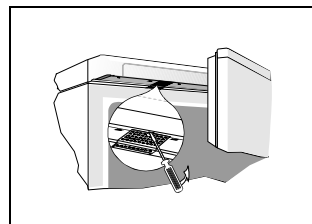
(pouze u modelů s vnitřním osvětlením)

Před výměnou žárovky vypněte přístroj ze sítě.

Odmontujte umělohmotný kryt šroubovákem a nahraďte žárovku novou žárovkou (E14, max. 15 W).

Nezapomeňte: staré žárovky nepatří do organického odpadu.

Žárovka osvětlení je zboží krátkodobé spotřeby, a proto se na ni nevztahuje náš servis v průběhu záruky.



VYHRAZUJEME SI PRÁVO POZMĚNIT TECHNICKÉ ÚDAJE BEZ JAKÉHOKOLI VLIVU NA PROVOZ PŘÍSTROJE.