

Chladnička s mrazničkou **Professor BC-115L**

ČESKY

Informace pro instalaci, používání a údržbu

Před instalací a prvním použitím si pozorně přečtěte tento návod k použití i další instrukce a upozornění. Uschovejte pro pozdější použití



Ověřte si, zda máte řádně vyplněný záruční list a společně se záručním listem pečlivě uschovejte i doklad o zaplacení.

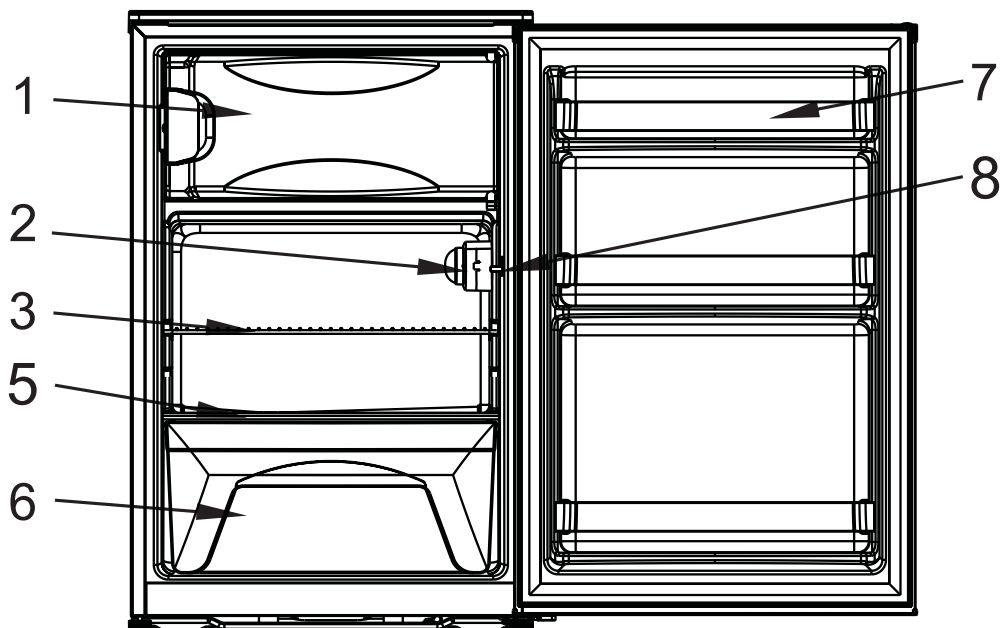
Dovozce: Zásobování a.s., Chloumecká 3376, 276 01 Mělník, www.EVA.cz

Obsah balení BC-115L :

Nádoba na ovoce a zeleninu	1 ks
Skleněná police kryjící nádobu na zeleninu	1 ks
Kovová police	1 ks
Polička na střední lahve	1 ks
Polička na velké lahve	1 ks
Polička na malé lahve	1 ks
Návod na použití	1 ks
Záruční list	1 ks
Energetický štítek	1 ks

Popis chladničky

1. Malý mrazák
2. Vnitřní osvětlení a Termostat – nastavení teploty
3. Kovová police
5. Skleněná police kryjící nádobu na zeleninu
6. Nádoba na ovoce a zeleninu
7. Malé poličky dveří
8. Vypínač osvětlení



Před prvním použitím

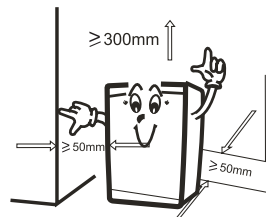
- Po odstranění obalu se přesvědčete, zda chladnička nebyla během přepravy poškozena a zda se dveře dobře zavírají. V případě jakýchkoliv pochybností se obraťte na svého prodejce nebo příslušný odborný servis. Odstraňte rovněž veškeré plastové obalové nebo fixační materiály (samolepicí pásky uchycující vnitřní dvířka a pod.).
- Veškeré použité obalové materiály jsou recyklovatelné. Obalový materiál likvidujte v souladu s platnými předpisy a ekologicky šetrným způsobem.
- Obalový materiál (plastové sáčky apod.) musí být jakožto možný zdroj nebezpečí odstraněn z dosahu dětí.
- Zkontrolujte si, zda dodávka obsahuje všechny výše uvedené části.
- Před prvním zapojením do sítě elektrického proudu by měla chladnička stát minimálně 2 hodiny v klidu. Zmírní se tím možnost nesprávné činnosti chladicího systému vlivem dopravy.
- Důkladně očistěte chladničku, zvláště vnitřek (dodržujte pokyny v části Čištění a údržba).
- Pokud je uloženo některé vybavení či příslušenství chladničky (poličky, přihrádky apod.) mimo své místo, umístěte ho tak, jak je popsáno v kapitole Popis chladničky.
- Pečlivě si prostudujte tento návod k použití a uschovejte jej pro případ pozdější potřeby.
- Nevysunujte či nezasuňte police a regály násilím, můžete je poškodit.
- Před instalací chladničky zkontrolujte, zda není poškozen povrch, elektrický kabel a zásuvka. V případě poškození nikdy neopravujte elektrický přívod sami, ale zavolejte autorizovaný servis.
- **Je nutné umožnit vypnutí spotřebiče z hlavního napájení a proto i po instalaci musí být elektrická zásuvka napájení volně přístupná.**

Instalace

Umístění spotřebiče

Umístěte chladničku na suchém, pravidelně větraném místě. Pro správnou a energeticky šetrnou činnost chladničky je přípustná teplota okolí dána druhem chladničky, což je uvedeno na výrobním štítku chladničky (třída S/N/ST apod.).

Třída	Okolní teplota
SN (subnormální)	+10°C až 32 °C
N (normální)	+16°C až 32 °C
ST (subtropická)	+16°C až 38 °C
T (tropická)	+16°C až 43 °C



Chladničku nestavte do blízkosti spotřebičů, vydávajících teplo např. topení, sporák, boiler apod. Nevstavujte chladničku rovněž zbytečnému slunečnímu záření. Chladnička smí být umístěna minimálně 30 cm od olejových nebo uhelných kamínků. Pokud to není možné, použijte vhodnou izolaci.

Chladničku rovněž nestavte do vlhkého prostředí, zvyšuje se výskyt námrazy a snižuje účinnost chlazení.

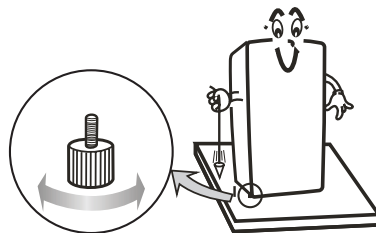
Na každé straně chladničky musí být volný prostor nejméně 5-10 cm široký. Nad chladničkou nechejte mezeru minimálně 30 cm, aby byla zajištěna dostatečná cirkulace vzduchu k odvětrání a chlazení jednotky kompresoru. Chladničku se zabudovanou mřížkou k větrání může být přitisknuta k zadní stěně., protože umožňuje volné proudění vzduchu, potřebného k chlazení kompresoru.

Nikdy nezakrývejte chladnici či mřížku na zadní straně chladničky.

Jestliže chladničku musíte postavit na koberec, umístěte pod ní rovnou, pevnou izolační vložku, abyste mohli chladnici vyrovnat a abyste izolovali spodek chladnice před zahříváním.

Vyrovnaní spotřebiče

Jakmile chladničku umístíte na své místo, upravte délku vyrovnávacích nožiček (vyšroubováním nebo zašroubováním) tak, aby chladnička stála ve vodorovné poloze. Spotřebič by nikdy neměl být nakloněn o více než 2°. Při nastavování polohy pomocí nastavitelných nožek, nastavte chladničku do velice (ale opravdu velice) mírného „záklonu“, zajistíte tak automatické zavírání dveří.



Elektrické zapojení

Informace o elektrických parametrech jsou uvedené na výrobním štítku, který je umístěn ve spodní části vnitřního prostoru chladničky. Vždy se ujistěte, že údaje na výrobním štítku odpovídají hodnotám ve Vaší elektrické síti. Elektrická zásuvka ve zdi musí mít uzemňovací kontakt a musí být instalována podle příslušných platných norem.

Upozornění pro osobní bezpečnost :

Nepoužívejte u chladničky prodlužovací kabel, vícenásobné zástrčky, adaptéry ani vnější časové spínače či dálkové ovládání. Za žádných okolností neodstraňujte zemnicí kolík u elektrické zásuvky. Musíte-li použít prodlužovací kabel, ujistěte se, že hodnoty na kabelu odpovídají hodnotám uvedeným na štítku chladničky.

Před každou údržbou nebo čištěním odpojte chladničku od zásuvky. V případě, že je nutné vyměnit přírodní kabel za nový, delší apod., toto smí provádět pouze školený a kvalifikovaný servisní pracovník.



Důležité !!

Před zapojením spotřebiče se ujistěte, že je Vaše elektrická síť řádně uzemněna.

Zásuvka musí být během provozu chladničky dostupná.

Je-li nutno přírodní kabel vyměnit či prodloužit, kontaktujte servisní středisko.

Výrobce ani distributor nepripouštějí žádnou odpovědnost za vzniklé poruchy zmíněné v bezpečnostních pravidlech a způsobené jejich nedodržením.

Šetření energií

Zde uvádíme některé typy, které Vám pomohou ušetřit elektrickou energii a prodloužit životnost chladničky.

- Dodržujte pokyny uvedené v části Umístění spotřebiče.
- Čas od času zkontrolujte, zda je chladnička dostatečně chlazená vzduchem (volná cirkulace vzduchu za chladničkou).
- Neotevírejte dveře chladničky častěji, než je nutné.
- Pokud to umožňuje teplota okolí a třída chladničky, nastavte termostat na nižší stupeň chlazení.
- Před uložením čerstvých potravin se ujistěte, že dostatečně vychladly (alespoň na pokojovou teplotu). Chlazené potraviny vložte do chladničky co nejdříve od nákupu.
- Potraviny skladujte v uzavřených nádobách nebo v jiných vhodných obalech. Neskladujte je v lednici bez obalu!
- Mražené potraviny rozmrazujte v chladicí části spotřebiče.
- Dbejte na to, aby byly police rozmístěny rovnoměrně a potraviny uloženy tak, aby byla zajištěna volná cirkulace vzduchu uvnitř lednice.
- Nánosy jíní a ledu snižují chladicí účinnost a zvyšují tak spotřebu elektrické energie. Proto je pravidelně odstraňujte, jakmile dosáhnou tloušťky 3-5 mm.
- Kontrolujte, zda není poškozeno či znečištěno těsnění dveří. Toto rovněž zvyšuje spotřebu energie. Jestliže zjistíte tuto závadu, je třeba těsnění vyměnit. Výměnu provádí rovněž pouze autorizovaný servis.
- Kondenzátor na zadní straně chladničky je třeba udržovat v čistotě.

Důležité bezpečnostní informace

Přečtěte si pozorně pokyny uvedené v tomto návodu obsahují důležité informace o bezpečné instalaci, používání a údržbě přístroje.

- Výrobek používejte pouze pro domácí potřebu a způsobem uvedeným v tomto návodu. Výrobek není určen ke komerčnímu použití.
- Tento výrobek není určen pro používání osobami (včetně dětí), jimž fyzická, smyslová nebo mentální neschopnost či nedostatek zkušeností a znalostí zabráňuje v bezpečném používání spotřebiče, pokud na ně nebude dohlíženo nebo pokud nebyly instruovány ohledně použití spotřebiče osobou zodpovědnou za jejich bezpečnost.
- Na děti by se mělo dohlížet, aby se zajistilo, že si nebudou se spotřebičem hrát.
- Před prvním použitím zkontrolujte, zda napětí uvedené na štítku přístroje odpovídá napětí ve Vaší elektrické síti. Štítek je umístěn ve spodní části vnitřního prostoru chladničky.
- Z hlediska bezpečnosti smí být spotřebič zapojen pouze do zásuvky, která odpovídá platným předpisům a technickým normám.
- Nedoporučujeme používání adaptérů a/nebo prodlužovací šňůry. Je-li jejich použití nezbytné, použijte jen takové, které vyhovují platným bezpečnostním normám, a dbejte, abyste nepřekročili limit napětí uvedený na prodlužovací šňůře či adaptéru.
- Chladnička není určena pro činnost prostřednictvím vnějšího časového spínače nebo dálkového ovládání.
- Napájecí přívod nesmí být poškozen ostrými nebo horkými předměty, otevřeným ohněm a nesmí se ponořit do vody.
- Nestříkejte vodu či jiné kapaliny na zadní část chladničky. Může to způsobit poruchu, poškození chladničky a úraz elektrickým proudem.
- Před každým použitím zkontrolujte napájecí přívod. Je-li napájecí přívod nebo vidlice poškozena, nikdy přístroj nepoužívejte. Poškozený kabel nebo vidlici smí opravit či vyměnit pouze autorizovaný servis.
- Zamezte styku napájecího přívodu s ostrými hranami či horkými předměty.
- Před čištěním, odmrazováním a jinou manipulací odpojte chladničku ze sítě. Nikdy netahejte za přívodní šňůru, vždy za vidlici!
- Vidlici napájecího přívodu nikdy nezasunujte do el. zásuvky a nevytahujte ze zásuvky mokřma rukama.
- Při chodu chladničky se nedotýkejte chladících povrchů vlhkými nebo mokřma rukama. Kůže by mohla přimrznout.
- Nevystavujte spotřebič atmosférickým vlivům (déšť, slunce, led apod.).
- Spotřebič umístěte v dostatečné vzdálenosti od tepelných zdrojů (vařiče, trouby apod.)
- Ventilační otvory chladnice nesmí být překryty. Zakrytí ventilačních otvorů může přístroj poškodit.
- Nepokládejte žádné předměty na horní plochu chladnice ani ji nepřikrývejte.
- Zařízení vždy odpojte od sítě, pokud není delší dobu v provozu nebo při jeho čištění.
- Zařízení nikdy neopravujte samostatně, pokud je poškozen síťový kabel nebo zástrčka, pokud je porouchané nebo došlo k jeho pádu či jakémukoliv jinému poškození. Poškozené zařízení předejte k prozkoumání, opravě nebo mechanickému nastavení autorizovanému servisnímu středisku.
- Přístroj není určen pro venkovní použití!
- V chladnici neskladujte výbušné či hořlavé látky jako např. dózy se spreji, rozpouštědla, benzin, lepidla a pod.
- Není-li chladnice či mrazák delší dobu používán a je-li uzávěr (zámek, zástrčka) umístěn tak, že se nedá z vnitřní strany otevřít, odstraňte takový uzávěr. Tím ochráníte děti před možností udušení.
- Nenechávejte zmraznout nápoje v lahvích, hlavně ne šumivé, jako jsou minerální vody, sekty, pivo, coca cola apod., protože se tekutina při zmraznutí rozpíná a dojde k prasknutí lahve.
- Nejezte zmražené potraviny (chléb, ovoce, zeleninu apod.), protože si můžete popálit sliznici úst.
- Pokud je vůně nebo barva potravin podezřelá, tuto potravinu vyhodte, její požití může být nebezpečné.
- Dbejte na to, aby nedošlo k poškození zadní stěny chladničky (kondenzoru ani trubek – například při přepravě), ani žádné jiné části chladičích systémů.
- K odmrazování chladničky nepoužívejte žádné ostré předměty. Používejte postup uvedený v kapitole Odmrazování.

Upozornění: Uvnitř chladničky nepoužívejte žádná elektronická zařízení.

Poznámka:

1. Nepokládejte těžké a magnetické předměty na vrchní stranu chladničky. Můžete ovlivnit stabilní činnost chladničky. Nepokládejte na vrchní stranu nádoby naplněné vodou. Při jejich převrnutí můžete poškodit chladničku.
 2. V období zvýšené vzdušné vlhkosti se může na potravinách umístěných v lednici srážet pára. Stačí ji utřít suchým hadříkem.
 3. Oběh chladiva potrubím chladničky může vydávat bublavý zvuk. Není to projev poruchy.
 4. Je normální, že se zadní strana i boční strany mohou zahřívat. Je to projevem činnosti chladicího potrubí.
 5. Chladicí médiem této chladničky je R600a, který je hořlavý. Dávejte proto pozor během přepravy, manipulace či instalace, abyste nepoškodili chladicí systém.
 6. Tento výrobek nikdy nelikvidujte stejně jako obyčejný odpad. Řiďte se pokyny v části „Likvidace vysloužilé chladničky“.
- V případě potíží se obračejte se pouze na autorizovaný servis a používejte pouze originální náhradní díly.

Používání chladničky

V chladničce se uchovávají čerstvé potraviny po dobu několika dní (viz tabulka níže). V mrazicí části je teplota pod -18 °C. Používejte ji k výrobě uchovávání mražených potravin, výrobě ledu a k zmražení čerstvých potravin. Potraviny, které se rychle kazí, uchovávejte v zadní části chladničky, kde je nejchladněji, ale ne tak, aby se dotýkaly zadní stěny chladničky.

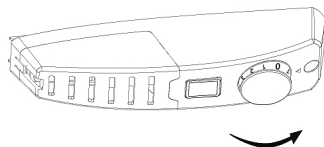
Vnitřní strana dveří chladničky je vybavena prostorem pro lahve a pro uchovávání másla, sýrů a jiných menších balíčků.

Upozornění:

- Vnitřní prostor chladničky se mění podle modelu.
- Forma rukojeti chladničky může být různá podle modelu.

Obsluha

Chladničku ovládáme pomocí knoflíku termostatu umístěného v horní části vnitřku chladničky. Na knoflíku je stupnice od 0 do 7. Vyšší číslo na knoflíku termostatu znamená nižší teplotu. Stupeň 0 znamená vypnutí chladničky. Pro běžné používání nastavte knoflík termostatu na stupeň 4. Chcete-li dosáhnout nižší vnitřní teploty, nastavte knoflík termostatu na stupeň 4 až 7. Chcete-li uvnitř chladničky zvýšit teplotu, nastavte termostat na stupeň 4 až 1.



Změna teploty okolí má vliv na teplotu uvnitř chladničky. V souladu s tím upravte nastavení termostatu.

Teplota uvnitř chladničky závisí rovněž na četosti otevírání dveří.

Při nastavení termostatu na 0 není chladnička v chodu, avšak je stále pod napětím, to znamená, že při otevření dvířek svítí vnitřní osvětlení. Optimální nastavení teploty uvnitř ledničky je takové, kdy chladnička dosahuje nejnižší teploty, ale potraviny nenamrzají. Teplotu uvnitř chladničky můžete změřit pomocí teploměru, vloženého do nádoby s vodou. Počkejte několik hodin a poté odečtěte údaje o teplotě.

Rozmístění potravin

Mezi potravinami uvnitř lednice by měl vždy být prostor pro cirkulaci chladného vzduchu.

Potraviny by měly být chlazeny v uzavřených obalech (plastové nádoby na potraviny, fólie na potraviny, lahve apod.), aby nedocházelo k jejich oschnutí a nemísily se vůně či zápachy.

Horké potraviny předem zchlaďte na pokojovou teplotu předtím, než je umístíte do chladničky. Snížíte tak spotřebu energie.

Před uložením potraviny do chladničky odstraňte zbytečné obaly (vícenásobné obaly jogurtů apod.).

Lahve s vysokým obsahem alkoholu musí být důkladně uzavřené a umístěné „nastojato“.

Potraviny by se neměly dotýkat zadní stěny chladničky.

Některé potraviny obsahují éterické oleje nebo kyseliny (citrusy, máslo apod.). Jejich dlouhodobý kontakt s povrchem chladničky nebo těsněním může tyto materiály poškodit či urychlit jejich stárnutí.

Objeví-li se uvnitř chladničky nepříjemný zápach, znamená to, že uvnitř je zkažený obsah. Tyto potraviny okamžitě

odstraňte z chladničky. Zápach zmírníte umytím vnitřku pomocí vody s trochou octa. Můžete rovněž použít „odstraňovače pachů“, které jsou běžně k dostání v obchodech.

Odjíždíte-li na delší dobu z domu, odstraňte z chladničky rychle se kazící potraviny.

Doba uchování potravin v chladničce

Zásadně se řiďte dobou trvanlivosti či doporučeným datem spotřeby uvedených na obalech potravin.

Druh potravin	Doba skladování (dny)													
	1	2	3	4	5	6	7	8	9	10	11	12	13	14
Máslo	0	0	0	0	0	0	0	+	+	+	+	+		
Vejce	0	0	0	0	0	0	0	0	0	0	+	+	+	+
Maso čerstvé vcelku	0	0	+											
Maso čerstvé krájené	0	+												
Maso uzené	0	0	0	0	0	0	0	0	0	0	+	+	+	+
Ryby	0	+												
Marinované potraviny	0	0	0	0	0	0	0	0	0	0	+	+	+	+
Kořenová zelenina	0	0	0	0	0	0	0	0	+	+	+	+	+	+
Sýry	0	0	0	0	+	+	+	+	+	+	+	+	+	+
Sladkosti	0	0	+	+	+	+								
Ovoce	0	0	+	+	+	+	+	+	+	+				
Hotová jídla	0	0	+	+										

O = doporučená doba skladování

+ = možná doba skladování

Uchování zmražených potravin

Zmražené potraviny uchováváme v mrazicím prostoru. Doba uchování závisí na druhu potravin a teplotě uvnitř mrazicího prostoru (třídě mrazicího prostoru). Teplota uvnitř mrazicího prostoru této ledničky je < -18°C.

U průmyslově zmražených potravin (koupených již zmražené), je na obalu vyznačena doba a teplota uchování. Nakupujte proto jen vhodně zabalené potraviny, které mají na obalu uvedeny všechny důležité údaje a jsou skladovány v mrazicích pultech při teplotě min. -18 °C.

Potraviny chraňte před rozmražením, protože zvýšení teploty zkracuje dobu uchování a zhoršuje jejich kvalitu.

Označení na dvířkách mrazicího prostoru	Teplota v mrazicím prostoru	Doba uchování zmražených potravin
✱	pod -6°C	do jednoho týdne
✱ ✱	pod -12°C	do dvou týdnů
✱ ✱ ✱	pod -18°C	do jednoho měsíce

Rozmrazování zmražených potravin

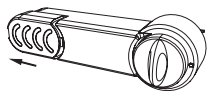
Částečně rozmražené či rozmražené potraviny spotřebujte co nejdříve. Po rozmražení se rychle aktivují mikroorganismy a potraviny se rychle kazí.

Výroba ledu

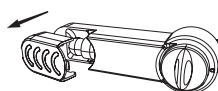
Pro výrobu ledu nastavte termostat na střední stupeň (4). Nádobku nebo sáček na led naplňte příslušným množstvím vody a vložte do mrazicího prostoru chladničky. Doba výroby ledu závisí na teplotě okolí, nastavení termostatu a četosti otevírání dveří. V průměru trvá výroba ledu mezi 2 a 6 hodinami.

Výměna žárovky osvětlení

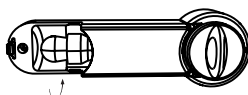
Před výměnou žárovky odpojte chladničku od elektrické sítě.
Odejměte kryt termostatu (viz popis níže) a vyměňte žárovku (E14, 230V, 10W).



1. Pomocí šroubováku odsuňte západku krytu žárovky cca 3-5 mm ve směru šipky.



2. Pak odklopte kryt směrem ven (viz šipka).



3. Vyšroubujte starou žárovku a vyměňte ji za novou se stejnými hodnotami a rozměrem.

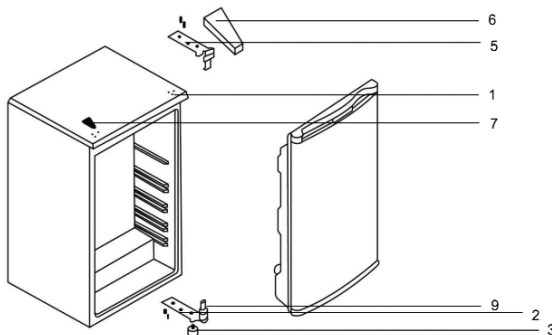
Změna směru otevírání dvířek

Pokud Vám nevyhovuje směr otevírání dveří, můžete jej změnit. **Před začátkem této činnosti nejprve odpojte spotřebič od přívodu elektrické energie.** Doporučujeme, aby Vám asistovala druhá osoba. **Pokud je třeba chladničku naklonit, maximální úhel náklonu smí být 40°.**

1. Nejdříve odstraňte horní kryt závěsu (6).
2. Odstraňte dva šrouby (1), které drží horní závěs (5) k tělu ledničky. Odstraňte horní závěs (5).
3. Zdvihněte dvířka a položte je na měkkou podložku, aby jste je nepoškodili.
4. Přemístěte celý kryt (7) z levé strany na pravou.
5. Odstraňte dva šrouby (8), které drží spodní závěs (2) na pravé straně a odstraňte jej.
6. Odšroubujte levou přední nohu ledničky (3) a našroubujte ji na pravou stranu.
7. Před upevněním spodního závěsu (2) na levou stranu prohodte čep (9) a nohu (3) na druhou stranu závěsu.

Pak našroubujte spodní závěs na levou spodní stranu ledničky do předem vyvrtaných otvorů.

8. Usadte dvířka do spodního závěsu (2) a ujistěte se, že dobře sedí.
 9. Dvířka zavřete a zarovnejte levou hranu dvířek přesně s tělem lednice a zkontrolujte, zda magnetické těsnění dobře sedí.
 10. Nasadte horní závěs a upevněte jej dobře dvěma šrouby (1). Pozor, neutahujte horní šrouby, dokud horní hrana dvířek není přesně zarovnaná s horní hranou lednice.
 11. Nasadte horní kryt závěsu (6).
- Pokud máte se změnou otevírání dvířek problémy, je lépe obrátit se na Vašeho prodejce nebo autorizovaný servis.



Údržba a čištění

1. Před každým čištěním odpojte chladničku od elektrické sítě.
2. K čištění vnějších ploch používejte vlhký hadřík a neutrální čisticí prostředek. Nepoužívejte čisticí prostředky s brusnými částicemi.
3. Před čištěním vnitřních ploch vyjměte potraviny, poličky a jiné vybavení. Části z umělé hmoty nejsou vhodné do myčky nádobí. Myjte je běžnými saponátovými prostředky a důkladně opláchněte pod tekoucí vodou.
4. Vnitřek ledničky umyjte vlažnou vodou s trochou octa. Dále dokonale opláchněte vlhkým hadříkem a řádně vysušte.
5. Pravidelně otírejte těsnění dveří. Případné skvrny na vnitřním povrchu otřete hadříkem namočeným ve vodě s trochou octa.
6. Čas od času opatrně odstraňte z výparníku (mřížka na zadní straně) a z kondenzátoru prach pomocí měkkého kartáče či vysavače.
7. Při stěhování přepravujte ledničku ve svislé poloze a nedržte ji ani za dvířka ani za držadla dveří.

Ruční odmrazování chladničky

- Vyjměte všechny potraviny z chladničky.
- Odpojte chladničku od elektrické zásuvky.
- Knoflík termostatu vypněte na „0“ a nechte dveře chladničky otevřené.
- Vyjměte všechny zásuvky, misky a police.
- Led neodmrazujte pomocí elektrických či jiných přístrojů (vysoušeč vlasů apod.) ani pomocí ostrých předmětů.
- Po skončeném odmrazování chladničku vysušte suchým hadříkem, nastavte termostat dle přání a zavěte dveře chladničky.

Při výpadku proudu

V případě výpadku proudu, dokonce i v létě, je chladnička schopna uchovat čerstvé potraviny po dobu několika hodin (16,1 h). Při výpadku proudu nevkládejte další potraviny do chladničky ani mrazáku. Omezte co nejvíce otevírání dveří. Jestliže je výpadek znám předem, připravte si do nádoby led a umístěte jej do horní části chladničky.

Odstraňování závad

Při používání chladničky se mohou objevit poruchy v činnosti. Uvádíme jen některé z nich, které jsou především následkem nesprávného používání a můžete je odstranit sami.

Chladnička po zapojení do sítě nefunguje

- Zkontrolujte, zda je v zásuvce napětí a je-li přístroj zapojen (knoflík termostatu je nastaven na více než „0“.

Chladicí systém funguje delší dobu bez přerušení

- Časté otevírání dveří a nebo dlouho otevřené dveře.
- Nesprávné zavřené dveře (možné je cizí těleso mezi dveřmi, vyvěšené závěsy dveří, poškozené těsnění)
- Bylo uloženo velké množství čerstvých potravin.
- Kvůli nedostatečnému chlazení kompresoru a kondenzátoru zkontrolujte cirkulaci vzduchu za chladničkou a očistěte zadní část od prachu.

Nahromadění ledu na zadní stěně uvnitř chladničky

- Špatné těsnění dveří – očistěte ho nebo nechte vyměnit.
- Časté otevírání dveří a nebo dlouho otevřené dveře.
- Bylo uloženo teplé jídlo do chladničky.
- Potraviny nebo nádoba na ně se dotýkají zadní stěny uvnitř chladničky.

Z chladničky vytéká voda

- Nahromadění jinovatky či ledu snižuje výkon lednice – odmraďte ji.

Hluk

Oběh chladicího média v chladicím systému způsobuje sám o sobě určitý hluk. Úroveň hluku závisí na umístění, správném používání a údržbě přístroje.

- Při chodu kompresoru je slyšet šum kapaliny a hluk kompresoru. Při jeho nečinnosti slyšíme průtok chladicí kapaliny. To je normální a nemá to vliv na životnost chladničky.

- Po rozběhu chladničky může být její činnost hlasitější. Rovněž toto není znakem poruchy, v průběhu času se hlasitost těchto zvuků snižuje.

- Občas se v průběhu činnosti chladničky objeví i silnější a neobvyklé zvuky. Tyto bývají následkem nesprávného umístění:

Chladnička musí stát na rovném a pevném podkladě a musí být vyrovnána do vodorovné polohy pomocí nastavitelných nohou.

Nesmí se dotýkat stěny nebo sousedního nábytku.

Zkontrolujte, zda je vnitřní vybavení umístěno správně na svém místě a zda se obaly potravin (sklenky, plechovky apod.) nedotýkají.

Likvidace vysloužilé chladničky

- Když Vaše chladnička doslouží, je třeba ji zlikvidovat. Pokud je vybavena zámekem, rozbijte jej, aby nemohlo dojít k tomu, že se uvnitř omylem zamkne dítě. Popřípadě odstraňte dveře úplně.

- Chladicí systém je naplněn chladicím médiem a izolačními látkami, které je nutno odsát a zlikvidovat. Proto není možno chladničku likvidovat s běžným odpadem. Musí být zajištěno, že nedojde k poškození chladicího okruhu hlavně v jeho zadní části blízko výparníku a úniku chladiva do prostoru. Vysloužilé chladničky odvezte do nejbližšího sběrného dvora. Informace o sběrných místech obdržíte u příslušných orgánů místní správy nebo u svého prodejce.

Zpětný odběr elektroodpadu



Informace pro uživatele k likvidaci elektrických a elektronických zařízení (z domácnosti)

Uvedený symbol na výrobku nebo v průvodní dokumentaci znamená, že použité elektrické nebo elektronické výrobky nesmí být likvidovány společně s komunálním odpadem. Za účelem správné likvidace výrobku jej odevzdejte na určených sběrných místech, kde budou přijata zdarma.

Správnou likvidací tohoto produktu pomůžete zachovat cenné přírodní zdroje a napomáháte prevenci potenciálních negativních dopadů na životní prostředí a lidské zdraví, což by mohly být důsledky nesprávné likvidace odpadů. Další podrobnosti si vyžádejte od místního úřadu, nejbližšího sběrného místa, v Zákonu o odpadech příslušné země, v ČR č. 185/2001 Sb. v platném znění. Dále rovněž na www.zasobovani.cz/odber a na internetových stránkách www.elektrowin.cz a www.asekol.cz (likvidace elektroodpadu). Při nesprávné likvidaci tohoto druhu odpadu mohou být v souladu s národními předpisy uděleny pokuty.

Informační list

Dodavatel	Zásobování a.s., Chlumecká 3376, 27601 Mělník, Česká republika
Model	BC-115L
Kategorie modelu	7
Třída energetické účinnosti	A++
Spotřeba energie	133 kWh za rok
Užitný objem chladicího prostoru	93 l
Užitný objem mrazicího prostoru	18 l *
Doba skladování při vypnutí	16,1 h
Mrazicí výkon	2 kg / 24h
Klimatická třída	N/ST. Tento přístroj je určen k použití za teploty okolí od 16°C do 38 °C
Hluk	≤ 42 dB (A)



ENERG
енергия · ενεργεια



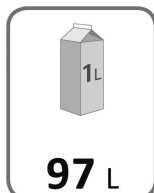
Professor

BC115L



ENERGIA · ЕНЕРГИЯ
ΕΝΕΡΓΕΙΑ · ENERGIJA
ENERGY · ENERGIE · ENERGI

133
kWh/annum



2010/1060

Celostátní nositel servisu zajišťující opravy
a náhradní díly prostřednictvím
smluvních partnerů je:

INTERSERVIS LIBEREC s.r.o.
460 07 Liberec 7, 28. října 41
tel.: +420 482 771 547, fax: +420 482 771 515
info@inter-servis.cz, www.inter-servis.cz

ČESKY

ČESKY

Chladnička s mrazničkou

Professor BC-115L

Informácie pre inštaláciu, používanie a údržbu

Pred inštaláciou a prvým použitím si pozorne prečítajte tento návod na použitie a ďalšie inštrukcie a upozornenia. Uschovajte na neskoršie použitie.



SLOVENSKY

Overte si, či máte správne vyplnený záručný list a spoločne so záručným listom starostlivo uschovajte aj doklad o zaplatení.

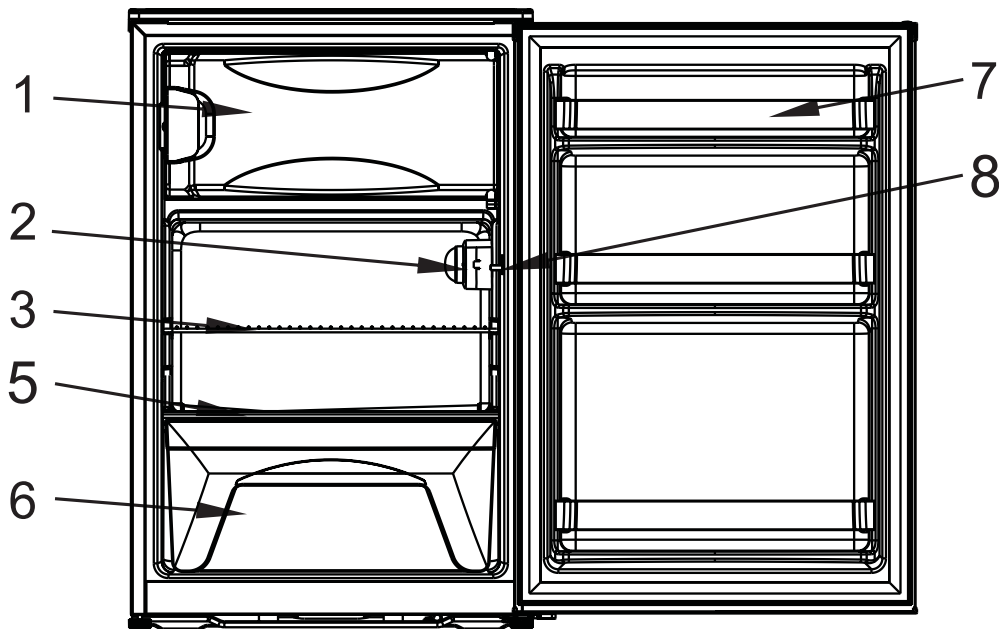
Dovozca: Zásobování a.s., Chloumecká 3376, 276 01 Mělník, ČR - www.EVA.cz

Obsah balenia BC-115L :

<i>Nádoba na ovocie a zeleninu</i>	1 ks
<i>Sklenená polica kryjúce nádobu na zeleninu</i>	1 ks
<i>Kovová polica</i>	1 ks
<i>Polička na strednej fľaše</i>	1 ks
<i>Polička na veľké fľaše</i>	1 ks
<i>Polička na malé fľaše</i>	1 ks
<i>Návod na použitie</i>	1 ks
<i>Záručný list</i>	1 ks
<i>Energetický štítok</i>	1 ks

Popis chladničky

1. Malý mrazák
2. Vnútročné osvetlenie a Termostat - nastavenie teploty
3. Kovová polica
5. Sklenená polica kryjúca nádobu na zeleninu
6. Nádoba na ovocie a zeleninu
7. Malé poličky dverí
8. vypínač osvetlenia



Pred prvým použitím

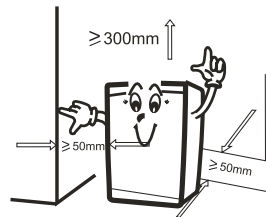
- Po odstránení obalu sa presvedčte, či chladnička nebola počas prepravy poškodená a či sa dvere dobre zatvárajú. V prípade akýchkoľvek pochybností sa obráťte na svojho predajcu alebo príslušný odborný servis. Odstráňte tiež všetky plastové obalové alebo fixačné materiály (samolepiace pásky uchycujúci vnútorné dvierka a pod.).
- Všetky použité obalové materiály sú recyklovateľné. Obalový materiál likvidujte v súlade s platnými predpismi a ekologicky šetrným spôsobom.
- Obalový materiál (plastové vrecia a pod) musí byť ako možný zdroj nebezpečenstva odstránený z dosahu detí.
- Skontrolujte si, či dodávka obsahuje všetky vyššie uvedené časti.
- Pred prvým zapojením do siete elektrického prúdu by mala chladnička stáť minimálne 2 hodiny v pokoji. Zmierni sa tým možnosť nesprávnej činnosti chladiaceho systému vplyvom dopravy.
- Dôkladne očistite chladničku, zvlášť vnútro (dodržiajte pokyny v časti Čistenie a údržba).
- Ak je uložené niektoré vybavenie či príslušenstvo chladničky (poličky, priehradky a pod.) mimo svoje miesto, umiestnite ho tak, ako je popísané v kapitole Popis chladničky.
- Pozorne si preštudujte tento návod na použitie a uschovajte ho pre prípad neskoršej potreby.
- Nevysúvajte či nezasúvajte police a regály násilím, môžete ich poškodiť.
- Pred inštaláciou chladničky skontrolujte, či nie je poškodený povrch, elektrický kábel a zásuvka. V prípade poškodenia nikdy neopravujte elektrický prívod sami, ale zavolajte autorizovaný servis.
- Je potrebné umožniť vypnutie spotrebiča z hlavného napájania a preto aj po inštalácii musí byť elektrická zásuvka napájania voľne prístupná.

Inštalácia

Umiestnenie spotrebiča

Umiestnite chladničku na suchom, pravidelne vetranom mieste. Pre správnu a energeticky šetrnú činnosť chladničky je prípustná teplota okolia daná druhom chladničky, čo je uvedené na výrobnom štítku chladničky (trieda S / N / ST a podobne).

Trieda	Okolité teplota
SN (subnormálna)	+10°C až 32 °C
N (normálna)	+16°C až 32 °C
ST (subtropická)	+16°C až 38 °C
T (tropická)	+16°C až 43 °C



Chladničku neumiestňujte do blízkosti spotrebičov, vydávajúcich teplo napr. kúrenie, sporák, bojler a pod. Nevystavujte chladničku tiež zbytočnému snečnému žiareniu. Chladnička môže byť umiestnená minimálne 30 cm od olejových alebo uhoľných kamienok. Ak to nie je možné, použite vhodnú izoláciu.

Chladničku tiež nestavajte do vlhkého prostredia, zvyšuje sa výskyt námrazy a znižuje účinnosť chladenia.

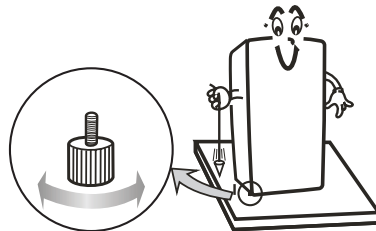
Na každej strane chladničky musí byť voľný priestor najmenej 5-10 cm široký. Nad chladničkou nechajte medzeru minimálne 30 cm, aby bola zaistená dostatočná cirkulácia vzduchu na odvetranie a chladenie jednotky kompresora. Chladničku so zabudovanou mriežkou na vetranie môže byť prítlačená k zadnej stene., Pretože umožňuje voľné prúdenie vzduchu, potrebného na chladenie kompresora.

Nikdy nezakrývajte chladničku či mriežku na zadnej strane chladničky.

Ak chladničku musíte postaviť na koberec, umiestnite pod ňou rovnú, pevnú izolačnú vložku, aby ste mohli chladničku vyrovať a aby ste izolovali jej spodok pred zahrievaním.

Vyrovnanie spotrebiča

Ako náhle chladničku umiestnite na svoje miesto, upravte dĺžku vyrovnávacích nožičiek (vyskrutkovaním alebo zaskrutkovaním) tak, aby chladnička stála vo vodorovnej polohe. Spotrebič by nikdy nemal byť naklonený o viac ako 2 °. Pri nastavovaní polohy pomocou nastaviteľných nožičiek, nastavte chladničku do veľmi (ale naozaj veľmi) mierneho „záklona“, zaistíte tak automatické zatváranie dverok.



Elektrické zapojenie

Informácie o elektrických parametroch sú uvedené na výrobnom štítku, ktorý je umiestnený v spodnej časti vnútorného priestoru chladničky. Vždy sa uistite, že údaje na výrobnom štítku zodpovedajú hodnotám vo Vašej elektrickej sieti. Elektrická zásuvka v stene musí mať uzemňovací kontakt a musí byť inštalovaná podľa príslušných platných noriem.

Upozornenie pre osobnú bezpečnosť:

Nepoužívajte u chladničky predlžovací kábel, viacnásobné zástrčky, adaptéry ani vonkajšie časové spínače či diaľkové ovládanie. Za žiadnych okolností neodstraňujte uzemňovací kolík u elektrickej zásuvky. Ak musíte použiť predlžovací kábel, uistite sa, že hodnoty na kábli zodpovedajú hodnotám uvedeným na štítku chladničky.

Pred každou údržbou alebo čistením odpojte chladničku od zásuvky. V prípade, že je nutné vymeniť prírodný kábel za nový, dlhší a pod., toto smie vykonávať iba školený a kvalifikovaný servisný pracovník.



Dôležité!

Pred zapojením spotrebiča sa uistite, že je Vaša elektrická sieť riadne uzemnená. Zásuvka musí byť počas prevádzky chladničky dostupná. Ak je nutné prírodný kábel vymeniť alebo predĺžiť, kontaktujte servisné stredisko. Výrobca ani distribútor nepripúšťajú žiadnu zodpovednosť za vzniknuté poruchy uvedené v bezpečnostných pravidlách a spôsobené ich nedodržaním.

Šetrenie energiou

Tu uvádzame niektoré typy, ktoré Vám pomôžu ušetriť elektrickú energiu a predĺžiť životnosť chladničky.

- Dodržujte pokyny uvedené v časti Umiestnenie spotrebiča.
- Čas od času skontrolujte, či je chladnička dostatočne chladená vzduchom (voľná cirkulácia vzduchu za chladničkou).
- Neotvárajte dvere chladničky častejšie, než je nutné.
- Ak to umožňuje teplota okolia a trieda chladničky, nastavte termostat na nižší stupeň chladenia.
- Pred uložením čerstvých potravín sa uistite, že dostatočne vychladli (aspoň na izbovú teplotu). Chladené potraviny vložte do chladničky čo najskôr od nákupu.
- Potraviny skladujte v uzavretých nádobách alebo v iných vhodných obaloch. Neskladujte je v chladničke bez obalu!
- Mrazené potraviny rozmrazujte v chladiacej časti spotrebiča.
- Dbajte na to, aby boli police rozmiestnené rovnomerne a potraviny uložené tak, aby bola zaistená voľná cirkulácia vzduchu vo vnútri chladničky.
- Námraza znižuje chladiacu účinnosť a zvyšuje tak spotrebu elektrickej energie. Preto ju pravidelne odstraňujte, ak dosiahne hrúbku 3-5 mm.
- Kontrolujte, či nie je poškodené alebo znečistené tesnenie dverí. Toto tiež zvyšuje spotrebu energie. Ak zistíte túto závalu, treba tesnenie vymeniť. Výmenu vykonáva tiež iba autorizovaný servis.
- Kondenzátor a chladiacu mriežku na zadnej strane chladničky je potrebné udržiavať v čistote.

Dôležité bezpečnostné informácie

Prečítajte si pozorne pokyny uvedené v tomto návode. Obsahujú dôležité informácie o bezpečnej inštalácii, používaní a údržbe prístroja.

- Výrobok používajte iba pre domácu potrebu a spôsobom uvedeným v tomto návode. Výrobok nie je určený ku komerčnému použitiu.
- Tento výrobok nie je určený pre používanie osobami (vrátane detí), ktorým fyzická, zmyslová alebo mentálna neschopnosť či nedostatok skúseností a znalostí zabraňuje v bezpečnom používaní spotrebiča, pokiaľ na ne nebude dohliadané alebo pokiaľ neboli poučení ohľadne použitia spotrebiča osobou zodpovednou za ich bezpečnosť.
- Na deti by sa malo dohliadať, aby sa zabezpečilo, že si nebudú so spotrebičom hrať.
- Pred prvým použitím skontrolujte, či napätie uvedené na štítku prístroja zodpovedá napätiu vo Vašej elektrickej sieti. Štítok je umiestnený v spodnej časti vnútorného priestoru chladničky.
- Z hľadiska bezpečnosti smie byť spotrebič zapojený iba do zásuvky, ktorá zodpovedá platným predpisom a technickým normám.
- Neodporúčame používanie adaptérov a / alebo predlžovacie šnúry. Ak je ich použitie nevyhnutné, použite len také, ktoré vyhovujú platným bezpečnostným normám, a dbajte, aby ste neprekročili limit napätia uvedený na predlžovací šnúre či adaptéra.
- Chladnička nie je určená pre činnosť prostredníctvom vonkajšieho časového spínača alebo diaľkového ovládania.
- Napájací prívod nesmie byť poškodený ostrými alebo horúcimi predmetmi, otvoreným ohňom a nesmie sa ponoriť do vody.
- Nestriekajte vodu či iné kvapaliny na zadnú časť chladničky. Môže to spôsobiť poruchu, poškodenie chladničky a úraz elektrickým prúdom.
- Pred každým použitím skontrolujte napájací prívod. Ak je napájací prívod alebo vidlica poškodená, nikdy prístroj nepoužívajte. Poškodený kábel alebo vidlicu smie opraviť či vymeniť iba autorizovaný servis.
- Zabráňte kontaktu napájacieho prívodu s ostrými hranami či horúcimi predmetmi.
- Pred čistením, odmrazovaním a inou manipuláciou odpojte chladničku zo siete. Nikdy neťahajte za prívodnú šnúru, vždy za vidlicu!
- Vidlicu napájacieho prívodu nikdy nevkładajte do el. zásuvky a nevyťahujte zo zásuvky mokrymi rukami.
- Pri chode chladničky sa nedotýkajte chladiacich povrchov vlhkými alebo mokrymi rukami. Koža by mohla primrznúť.
- Nevystavujte spotrebič atmosférickým vplyvom (dážď, slnko, ľad a pod.)
- Spotrebič umiestnite v dostatočnej vzdialenosti od tepelných zdrojov (variče, rúry a pod.)
- Ventilačné otvory chladničky nesmú byť zakryté. Zakrytie ventilačných otvorov môže prístroj poškodiť.
- Nepokladajte žiadne predmety na hornú plochu chladničky ani ju neprikrývajte.
- Zariadenie vždy odpojte od siete, pokiaľ nie je dlhšiu dobu v prevádzke alebo pri jeho čistení.
- Zariadenie nikdy neopravujte samostatne, ak je poškodený sieťový kábel alebo zástrčka, ak je pokazené alebo došlo k jeho pádu či akémukoľvek inému poškodeniu. Poškodené zariadenie odovzdajte na preskúmanie, opravu alebo mechanickému nastaveniu autorizovanému servisnému stredisku.
- Prístroj nie je určený pre vonkajšie použitie!
- V chladničke neskladujte výbušné alebo horľavé látky ako napr. dózy so spreji, rozpúšťadlá, benzín, lepidlá a pod.
- Nenechávajte zamrznutý nápoje vo fľašiach, hlavne nie šumivé, ako sú minerálne vody, sekty, pivo, coca cola a pod., pretože sa tekutina pri zamrznutí rozpína a dôjde k prasknutiu fľaše.
- Nejedzte zmrazené potraviny (chlieb, ovocie, zeleninu a pod), pretože si môžete popáliť sliznicu úst.
- Ak je vôňa alebo farba potravín podozrivá, túto potravinu vyhodte, jej požitie môže byť nebezpečné.
- Dbajte na to, aby nedošlo k poškodeniu zadnej steny chladničky (kondenzora ani trubiek • napríklad pri preprave), ani žiadne iné časti chladiaceho systému.
- K odmrazovaniu chladničky nepoužívajte žiadne ostré predmety. Používajte postup uvedený v kapitole Odmrazovanie.

Upozornenie: Vo vnútri chladničky nepoužívajte žiadne elektronické zariadenia.

Poznámka:

1. Nekladte ťažké a magnetické predmety na vrchnú stranu chladničky. Môžete ovplyvniť stabilnú činnosť chladničky. Nekladte na vrchnú stranu nádoby naplnené vodou. Pri ich prevrhnutí môžete poškodiť chladničku.
2. V období zvýšenej vzdušnej vlhkosti sa môže na potravinách umiestnených v chladničke zrážať para. Stačí ju utrieť suchou handričkou.
3. Obeh chladivá potrubím chladničky môže vydávať bublavé zvuk. Nie je to prejav poruchy.
4. Je normálne, že sa zadná strana i bočné strany môžu zahrievať. Je to prejavom činnosti chladiaceho potrubia.
5. Chladiace médium tejto chladničky je R600a, ktoré je horľavé. Dávajte preto pozor počas prepravy, manipulácie či inštalácie, aby ste nepoškodili chladiaci systém.
6. Tento výrobok nikdy nelikvidujte rovnako ako obyčajný odpad. Riadte sa pokynmi v časti „Vyradenie chladničky“. V prípade problémov sa obracajte len na autorizovaný servis a používajte iba originálne náhradné diely.

Používanie chladničky

V chladničke sa uchovávajú čerstvé potraviny po dobu niekoľkých dní (pozri tabuľku nižšie). V mraziacej časti je teplota pod -18°C . Používajte ju k výrobe uchovávanie mrazených potravín, výrobe ľadu a na zmrazenie čerstvých potravín.

Potraviny, ktoré sa rýchlo kazia, uchovávajte v zadnej časti chladničky, kde je najchladnejšie, ale nie tak, aby sa dotýkali zadnej steny chladničky. Vnútrotná strana dverí chladničky je vybavená priestorom pre fľaše a na uchovávanie masla, syrov a iných menších balíčkov.

Upozornenie:

- Vnútrotný priestor chladničky sa mení podľa modelu.
- Forma rukoväti chladničky môže byť rôzna v závislosti od modelu.

Obsluha

Chladničku ovládame pomocou gombíka termostatu umiestneného v hornej časti vnútra chladničky. Na gombíku je stupnice od 0 do 7. Vyššie číslo na gombíku termostatu znamená nižšiu teplotu. Stupeň 0 znamená vypnutú chladničku. Pre bežné používanie nastavte gombík termostatu na stupeň 4. Ak chcete dosiahnuť nižšie vnútrotné teploty, nastavte gombík termostatu na stupeň 4 až 7. Ak chcete vo vnútri chladničky zvýšiť teplotu, nastavte termostat na stupeň 4 až 1. Zmena teploty okolia má vplyv na teplotu vo vnútri chladničky. V súlade s tým upravte nastavenia termostatu. Teplota vo vnútri chladničky závisí aj od frekvencie otvárania dverí. Pri nastavení termostatu na 0 nie je chladnička v chode, avšak je stále pod napätím, to znamená, že pri otvorení dverí svieti vnútrotné osvetlenie. Optimálne nastavenie teploty vo vnútri chladničky je také, kedy chladnička dosahuje najnižšie teploty, ale potraviny nenamŕzajú. Teplotu vnútri chladničky môžete zmerať pomocou teplomeru, vloženého do nádoby s vodou. Počkajte niekoľko hodín a potom odčítajte údaje o teplote.

Rozmiestnenie potravín

Medzi potravinami vo vnútri chladničky by mal vždy byť priestor pre cirkuláciu chladného vzduchu.

Potraviny by mali byť schladené v uzavretých obaloch (plastové nádoby na potraviny, fólie na potraviny, fľaše a pod), aby nedochádzalo k ich oschnutiu a nemiešali sa vône či zápachy. Horúce potraviny vopred schladte na izbovú teplotu predtým, než ich umiestnite do chladničky. Znížite tak spotrebu energie.

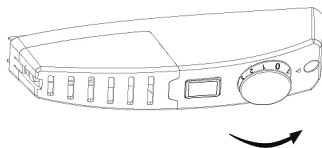
Pred uložením potraviny do chladničky odstráňte zbytočné obaly (viacnásobné obaly jogurtov a pod.).

Fľaše s vysokým obsahom alkoholu musia byť dôkladne uzavreté a umiestnené „nastojato“.

Potraviny ba sa nemali dotýkať zadnej steny chladničky.

Niektoré potraviny obsahujú éterické oleje alebo kyseliny (citrusy, maslo a pod.). Ich dlhodobý kontakt s povrchom chladničky alebo tesnením môže tieto materiály poškodiť alebo urýchliť ich starnutie.

Ak sa objaví vo vnútri chladničky neprijemný zápach, znamená to, že vo vnútri je skazený obsah. Tieto potraviny okamžite odstráňte z chladničky. Zápach zmiernite umytím vnútra pomocou vody s trochou octu. Môžete tiež pou-



žiť „odstraňovače pachu“, ktoré sú bežne k dostaniu v obchodoch.

Ak na dlhšiu dobu odchádzate z domu, odstráňte z chladničky rýchlo sa kaziace potraviny.

Doba uchovávania potravín v chladničke

Zásadne sa riadte dobou trvanlivosti alebo doporučeným dátumom spotreby uvedených na obaloch potravín.

Druh potravín	Doba skladovania (dni)													
	1	2	3	4	5	6	7	8	9	10	11	12	13	14
Maslo	0	0	0	0	0	0	0	+	+	+	+	+		
Vajcia	0	0	0	0	0	0	0	0	0	0	+	+	+	+
Mäso čerstvé vcelku	0	0	+											
Mäso čerstvé krájané	0	+												
Mäso údené	0	0	0	0	0	0	0	0	0	0	+	+	+	+
Ryby	0	+												
Marinované potraviny	0	0	0	0	0	0	0	0	0	0	+	+	+	+
Koreňová zelenina	0	0	0	0	0	0	0	0	+	+	+	+	+	+
Syry	0	0	0	0	+	+	+	+	+	+	+	+	+	+
Sladkosti	0	0	+	+	+	+								
Ovocie	0	0	+	+	+	+	+	+	+	+				
Hotové jedlá	0	0	+	+										

0 = odporúčaná doba skladovania

+ = možná doba skladovania

Uchovávanie zmrazených potravín

Zmrazené potraviny uchovávame v mraziacom priestore. Doba uchovávania závisí od druhu potraviny a teploty vo vnútri mraziaceho priestoru (triede mraziaceho priestoru). Teplota vo vnútri mraziaceho priestoru tejto chladničky je < -18°C.

U priemyselne zmrazených potravín (kúpené už zmrazené), je na obale vyznačená doba a teplota uchovávania. Nakupujte preto len vhodne zabalené potraviny, ktoré majú na obale uvedené všetky náležité údaje a sú skladované v mraziaciach pulloch pri teplote min. -18 ° C.

Potraviny chráňte pred rozmrazením, pretože zvýšenie teploty skracuje dobu uchovávania a zhoršuje ich kvalitu.

Označenie na dvierkach mraziaceho priestoru	Teplota v mraziacom priestore	Doba uchovania zmrazených potravín
✱	pod -6°C	do jedného týždňa
✱ ✱	pod -12°C	do dvoch týždňov
✱ ✱ ✱	pod -18°C	do jedného mesiaca

Rozmrazovanie zmrazených potravín

Čiastočne rozmrazené alebo rozmrazené potraviny spotrebujte čo najskôr. Po rozmrazení sa rýchlo aktivujú mikroorganizmy a potraviny sa rýchlo kazia.

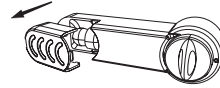
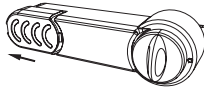
Výroba ľadu

Pre výrobu ľadu nastavte termostat na stredný stupeň (4). Nádobku alebo vrecko na ľad naplňte príslušným množstvom vody a vložte do mraziaceho priestoru chladničky. Doba výroby ľadu závisí od teploty okolia, nastavenia termostatu a častosti otvárania dverí. V priemere trvá výroba ľadu medzi 2 a 6 hodinami.

Výmena žiarovky osvetlenia

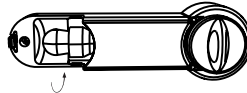
Pred výmenou žiarovky odpojte chladničku od elektrickej siete.

Odoberte kryt termostatu (viď popis nižšie) a vymeňte žiarovku (E14, 230V, 10W).



1. Pomocou skrutkovača odsuňte západku krytu žiarovky cca 3-5 mm v smere šípky.

2. Potom odklopte kryt smerom von (viď šípka).

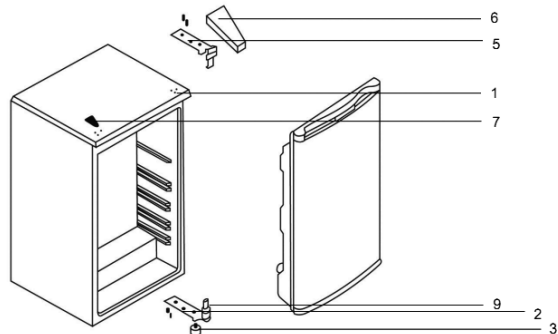


3. Vyskrutkujte starú žiarovku a vymeňte ju za novú s rovnakými hodnotami a rozmerom.

Zmena smeru otvárania dvierok

Ak Vám nevyhovuje smer otvárania dverí, môžete ho zmeniť. Pred začiatkom tejto činnosti najprv odpojte spotrebič od prívodu elektrickej energie. Odporúčame, aby Vám asistovala druhá osoba. Ak je potrebné chladničku nakloniť, maximálny uhol náklonu smie byť 40 °.

1. Najskôr odstráňte horný kryt závesu (6).
 2. Odstráňte dve skrutky (1), ktoré držia horný záves (5) (na pravej strane) k telu chladničky. Odstráňte horný záves (5).
 3. Zdvihnite dvierka a položte ich na mäkkú podložku, aby ste ich nepoškodili.
 4. Premiestnite celý kryt (7) z ľavej strany na pravú.
 5. Odstráňte dve skrutky (8), ktoré držia spodný záves (2) na pravej strane a odstráňte ho.
 6. Odskrutkujte ľavú prednú nohu chladničky (3) a naskrutkujte ju na pravú stranu.
 7. Pred upevnením spodného závesu (2) na ľavú stranu prehoďte čap (9) a nohu (3) na druhú stranu závesu. Potom naskrutkujte spodný záves na ľavú spodnú stranu chladničky do vopred vyvŕtaných otvorov.
 8. Usadte dvierka do spodného závesu (2) a uistite sa, že dobre sedí.
 9. Dvierka zatvorte a zarovnajte ľavú hranu dvierok presne s telom chladničky a skontrolujte, či magnetické tesnenie dobre sedí.
 10. Nasaďte horný záves a upevnite ho dobre dvomi skrutkami (1). Pozor, neuťahujte horné skrutky, kým horná hrana dvierok nie je presne zarovnaná s hornou hranou chladničky.
 11. Nasaďte horný kryt závesu (6).
- Ak máte so zmenou otvárania dvierok problémy, je lepšie obrátiť sa na Vášho predajcu alebo autorizovaný servis.



Údržba a čistenie

1. Pred každým čistením odpojte chladničku od elektrickej siete.
2. Na čistenie vonkajších plôch používajte vlhkú handričku a neutrálny čistiaci prostriedok. Nepoužívajte čistiace prostriedky s brúsnyimi časticami.
3. Pred čistením vnútorných plôch vyberte potraviny, poličky a iné vybavenie. Časti z umelej hmoty nie sú vhodné do umývačky riadu. Umývajte je bežnými saponátovými prostriedkami a dôkladne opláchnite pod tečúcou vodou.
4. Vnútro chladničky umyte vlažnou vodou s trochou octu. Ďalej dokonale opláchnite vlhkou handričkou a riadne vysušte.
5. Pravidelne utierajte tesnenie dvierok. Prípadné škvrny na vnútornom povrchu utrite handričkou namočenou vo vode s trochou octu.
6. Čas od času opatrne odstráňte z výparníka (mriežka na zadnej strane) a z kondenzátora prach pomocou mäkkej kefy alebo vysávača.
7. Pri sťahovaní prepravujte chladničku vo zvislej polohe a nedržte ju ani za dvierka ani za držadlá dverí.

Ručné odmrazovanie chladničky

- Vyberte všetky potraviny z chladničky.
- Odpojte chladničku od elektrickej zásuvky.
- Gombík termostatu vypnite na „0“ a nechajte dvere chladničky otvorené.
- Vyberte všetky zásuvky, misky a police.
- Ľad neodmrazujte pomocou elektrických či iných prístrojov (sušič vlasov a pod.) ani pomocou ostrých predmetov.
- Po skončení odmrazovania chladničku vysušte suchou handričkou, nastavte termostat podľa prania a zatvorte dvere chladničky.

Pri výpadku prúdu

V prípade výpadku prúdu, dokonca aj v lete, je chladnička schopná uchovať čerstvé potraviny po dobu niekoľkých hodín (16,1 h). Pri výpadku prúdu nekladajte ďalšie potraviny do chladničky. Obmedzte čo najviac otvárania dvierok. Ak je výpadok prúdu známy vopred, pripravte si do nádoby ľad a umiestnite ho do hornej časti chladničky.

Odstraňovanie porúch

Pri používaní chladničky sa môžu objaviť poruchy v činnosti. Uvádzame len niektoré z nich, ktoré sú predovšetkým následkom nesprávneho používania a môžete ich odstrániť sami.

Chladnička po zapojení do siete nefunguje

- Skontrolujte, či je v zásuvke napätie a či je prístroj zapojený (gombík termostatu je nastavený na viac než „0“).

Chladiaci systém funguje dlhšiu dobu bez prerušenia

- Časté otváranie dverí alebo dlho otvorené dvere.
- Nesprávne zatvorené dvere (možné je cudzie teleso medzi dverami, vyvesené závesy dverí, poškodené tesnenie)
- Bolo uložené veľké množstvo čerstvých potravín.
- Kvôli nedostatočnému chladeniu kompresora a kondenzátora skontrolujte cirkuláciu vzduchu za chladničkou a očistite zadnú časť od prachu.

Nahromadenie ľadu na zadnej stene vo vnútri chladničky

- Zlé tesnenie dverí - očistite ho alebo nechajte vymeniť.
- Časté otváranie dverí alebo dlho otvorené dvere.
- Bolo uložené teplé jedlo do chladničky.
- Potraviny alebo nádoba na ne sa dotýkajú zadnej steny vo vnútri chladničky.

Z chladničky vyteká voda

- Nahromadenie námrazy či ľadu znižuje výkon chladničky - odmrzte ju.

Hluk

Obeh chladiaceho média v chladiacom systéme spôsobuje sám o sebe určitý hluk. Úroveň hluku závisí na umiestnení, správnom používaní a údržbe prístroja.

- Pri chode kompresora je počuť šum kvapaliny a hluk kompresora. Pri jeho nečinnosti počujeme prietok chladiacej kvapaliny. To je normálne a nemá to vplyv na životnosť chladničky.

- Po rozbehu chladničky môže byť jej činnosť hlasnejšia. Rovnako toto nie je znakom poruchy, v priebehu času sa hlasitosť týchto zvukov zniží.

- Občas sa v priebehu činnosti chladničky objaví aj silnejšie a neobvyklé zvuky. Tieto bývajú následkom nesprávneho umiestnenia:

Chladnička musí stáť na rovnom a pevnom podklade a musí byť vyrovnaná do vodorovnej polohy pomocou nastaviteľných nôh.

Nesmie sa dotýkať steny alebo susedného nábytku.

Skontrolujte, či je vnútorné vybavenie umiestnené správne na svojom mieste a či sa obaly potravín (poháre, plechovky a pod.) nedotýkajú.

Vyradenie chladničky

- Keď Vaša chladnička doslúži, je potrebné ju zlikvidovať. Ak je vybavená zámkom, rozbité ho, aby nemohlo dôjsť k tomu, že sa vnútri omylom zamkne dieťa. Prípadne odstráňte dvere úplne.

- Chladiaci systém je naplnený chladiacim médiom a izolačnými látkami, ktoré je nutné odsať a zlikvidovať. Preto nie je možné chladničku likvidovať s bežným odpadom. Musí byť zabezpečené, že nedôjde k poškodeniu chladiaceho okruhu hlavne v jeho zadnej časti blízko výparníka a úniku chladiva do priestoru. Vyslúžilú chladničku odveďte do najbližšieho zberného dvora. Informácie o zberných miestach dostanete u príslušných orgánov miestnej správy alebo u svojho predajcu.

Spätný odber elektroodpadu



Informácie pre používateľa ohľadom likvidácie elektrických a elektronických zariadení (z domácností)
Uvedený symbol na výrobku alebo v sprievodnej dokumentácii znamená, že použité elektrické alebo elektronické výrobky nesmú byť likvidované spoločne s komunálnym odpadom. Za účelom správnej likvidácie výrobku ho odovzdajte na určených zberných miestach, kde budú prijaté zdarma. Správnu likvidáciu tohto produktu pomôžete zachovať cenné prírodné zdroje a napomáhate prevencii potenciálnych negatívnych dopadov na životné prostredie a ľudské zdravie, čo by mohli byť dôsledky nesprávnej likvidácie odpadov. Ďalšie podrobnosti si vyžiadajte od miestneho úradu, najbližšieho zberného miesta, v Zákone o odpadoch príslušnej zeme, v ČR č. 185/2001 Sb. v platnom znení. Dialek rovnako na www.zasobovani.cz/ odber a na internetových stránkach www.elektrowin.cz a www.asekol.cz (likvidácia elektroodpadu). Pri nesprávnej likvidácii tohto druhu odpadu môžu byť v súlade s národnými predpismi udelené pokuty

Informačný list

Dodávateľ	Zásobování a.s., Chlumecká 3376, 27601 Mělník, Česká republika
Model	BC-115L
Kategória modelu	7
Trieda energetickej účinnosti	A++
Spotreba energie	133 kWh za rok
Úžitkový objem chladiaceho priestoru	93 l
Úžitkový objem mraziaceho priestoru	18 l
Doba skladovania pri vypnutí	16,1 h
Mraziaci výkon:	2 kg / 24h
Klimatická trieda	N/ST. Tento prístroj je určen k použitiu za teploty okolí od 16°C do 38 °C
Hluk	≤ 42 dB (A)



ENERG

енергия · ενεργεια



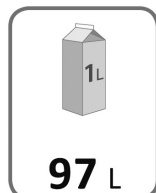
Professor

BC115L



ENERGIA · ЕНЕРГИЯ
ΕΝΕΡΓΕΙΑ · ENERGIJA
ENERGY · ENERGIE · ENERGI

133
kWh/annum



2010/1060

SLOVENSKY

Celostátní nositel servisu zajišťující opravy
a náhradní díly prostřednictvím smluvních partnerů je:

Zodpovedný zástupca pre Slovensko
je firma TV SERVIS S.R.O., Baláz Dušan
Halenárska č.12, 46007 TRNAVA
tel. 00421 33 551 3371, mobil 00421 903 420 603
email: tvservis@tt.psg.sk

SLOVENSKY