

extol[®]
PREMIUM

8856010

Skládací vozík / CZ

Skládací vozík / SK

Összehajtható kézikocsi / HU



Návod k použití
Návod na použitie
Használati utasítás

Úvod

Vážený zákazníku,
děkujeme za důvěru, kterou jste projevili značce Extol zakoupením tohoto výrobku.
Výrobek byl podroben zevrubným testům spolehlivosti, bezpečnosti a kvality předepsaných normami a předpisů Evropské Unie. S jakýmkoli dotazy se obraťte na naše zákaznické a poradenské centrum:

www.extol.cz

Fax: +420 225 277 400 Tel.: +420 222 745 130

Výrobce: Madal Bal a. s., P. O. Box 159, 76001 Zlín-Přiluky, Česká republika.
Datum vydání: 30.5. 2011

I. Technické údaje

Typové číslo	8856010
Rozměr složeného vozíku	530 x 440 x 240 mm
Rozměr zcela rozloženého vozíku	740 x 440 x 875 mm
Maximální rozměr nosné plochy	740 x 440 mm
Průměr kolečka	100 mm
Max. nosnost	150 kg
Hmotnost	6,5 kg

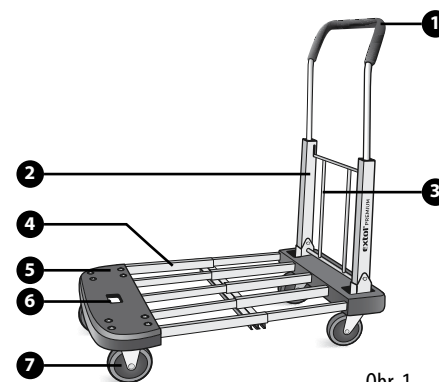
II. Bezpečnostní pokyny

Tento „Návod k použití“ udržujte v dobrém stavu a ponechávejte jej uložen u výrobku, aby se s ním, v případě potřeby, mohla obsluha výrobku opětovně seznámit. Pokud výrobek komukoli půjčujete nebo jej prodáváte, nikdy k němu nezapomeňte přiložit též kompletní návod k použití.
Přečtete si všechny pokyny. Nedodržení veškerých následujících pokynů může vést k úrazu nebo ke zranění osob. Dále může používání, které je v rozporu s tímto návodem, zapříčinit ztrátu záruky na výrobek.

- Zamezte používání vozíku dětmi.
- Nikdy na vozíku nepřevázejte osoby či zvířata.
- Při používání vozíku udržujte stabilní postoj těla, zvláště na nerovném povrchu.
- Při převážení břemena držte vozík pevně za rukojeť, aby Vám nevyklouzl z rukou. Zvýšené opatrnosti dbejte při manipulaci na strmé ploše.

- Vozík nepřetěžujte, dodržujte maximální nosnost vozíku udávanou výrobcem. Mohlo by dojít k poškození vozíku, na které se nevztahuje záruka a ke zranění uživatele.
- Vozík nepoužívejte, jste-li unaveni nebo pod vlivem alkoholu, léků či drog.
- Nepřetěžujte se. Převázejte břemena o hmotnosti přiměřené Vaším fyzickým schopnostem. Jinak by mohlo dojít ke zranění.
- Při pokládání břemena na nosnou plochu vozíku vždy držte vozík za rukojeť, aby nedošlo k jeho překlopení a možnému zranění obsluhy.
- V případě potřeby zajistěte převážena pomocí popruhů.
- Při přejíždění překážek opatrně táhněte vozík za sebou.

III. Součásti a ovládací prvky



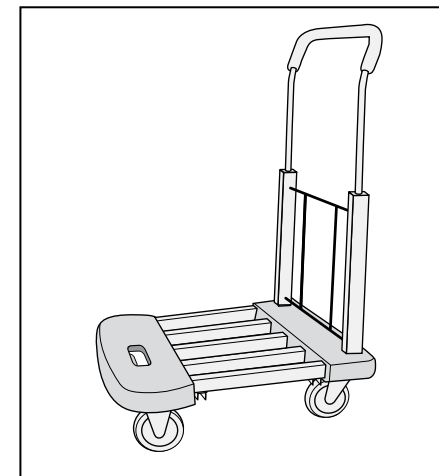
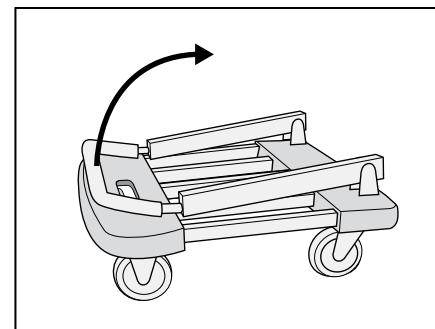
Obr. 1

Pozice

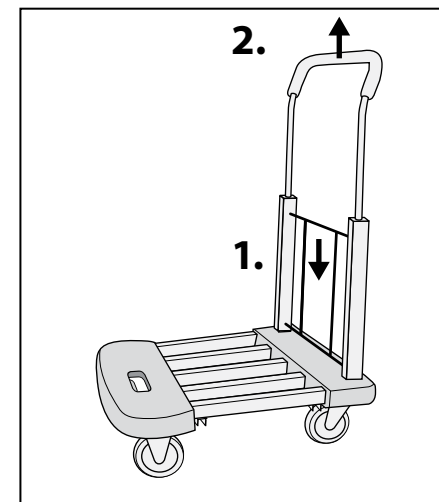
1. Teleskopická rukojeť
2. Bočnice
3. Mřížka
4. Nosná plocha
5. Vysunovací část nosné plochy
6. Pojistka vysunovací části nosné plochy
7. Kolečka

IV. Příprava k použití

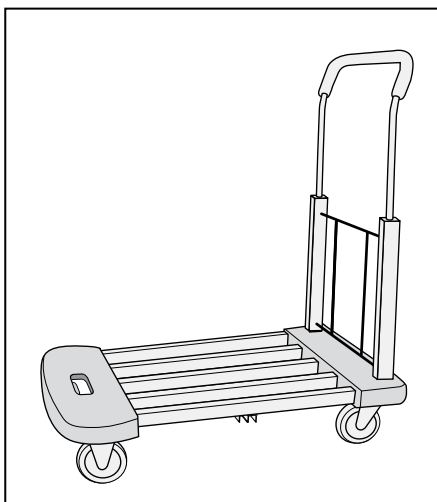
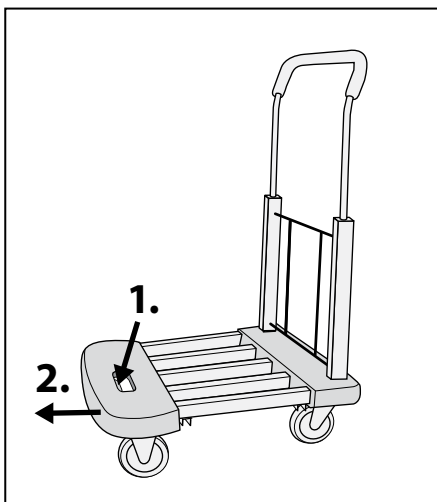
- Postavte rukojeť (Obr.1, pozice 1) kolmo k nosné ploše vozíku. Umístění rukojeti do správné polohy je signalizováno zacvaknutím pojistky.



- Uvolněte pojistku stlačením mřížky (Obr.1, pozice 3) směrem dolů a vytáhněte rukojeť do takové výšky, aby došlo k zacvaknutí pojistky.



- Potřebujete-li prodloužit nosnou plochu, stiskněte pojistku vysunovací části nosné plochy (Obr.1, pozice 6) a nosnou plochu vytáhněte do uzamčení pojistky.



V. Složení vozíku

Při skládání vozíku postupujte v opačném pořadí kroků.

1. Stiskněte pojistku vysunovací části nosné plochy (Obr.1, pozice 6) a vysunovací část plochy zasuňte.
2. Stlačte mřížku (Obr.1, pozice 3) směrem dolů, zasuňte teleskopickou rukojeť (Obr.1, pozice 1) a bočnice přiklopte k nosné ploše.

VI. Skladování

Vozík skladujte složený a zajištěný ve stabilní poloze mimo dosah dětí.

ES Prohlášení o shodě

Madal Bal a.s. • Lazy IV/3356, 760 01 Zlín • IČO: 49433717

prohlašuje, že následně označené zařízení na základě jeho koncepce a konstrukce, stejně jako do oběhu uvedené provedení, odpovídá příslušným základním bezpečnostním požadavkům nařízení vlády. Při námi neodsouhlasených změnách zařízení ztrácí toto prohlášení svou platnost.

Extol Premium 8856010

Skládací vozík

byl navržen a vyroben ve shodě s následující normou:

PPP 52186:2009

ES prohlášení o shodě bylo vydáno na základě certifikátu č. Z1A100351473008

vydaného zkušebnou

TÜV SÜD Product service GmbH, München, Germany.

ve Zlíně: 30.5.2011

Martin Šenkýř

člen představenstva a.s.

Úvod

Vážený zákazník,
ďakujeme za dôveru, ktorú ste prejavili značke Extol kúpou tohto výrobku.
Výrobok bol podrobený dôkladným testom spoľahlivosti, bezpečnosti a kvality predpísaných normami a predpismi Európskej únie.
S akýmkoľvek otázkami sa obráťte na naše zákaznícke a poradenské centrum:

www.extol.sk

Fax: +421 2 4463 8451 Tel.: +421 2 4920 4752

Výrobca: Madal Bal a. s., P. O. Box 159, 76001 Zlín-Přiluky, Česká republika
Dátum vydania: 30.5. 2011

I. Technické údaje

Typové číslo	8856010
Rozmer zloženého vozíka	530 × 440 × 240 mm
Rozmer celkom rozloženého vozíka	740 × 440 × 875 mm
Maximálny rozmer nosnej plochy	740 × 440 mm
Priemer kolieska	100 mm
Max. nosnosť	150 kg
Hmotnosť	6,5 kg

II. Bezpečnostné pokyny

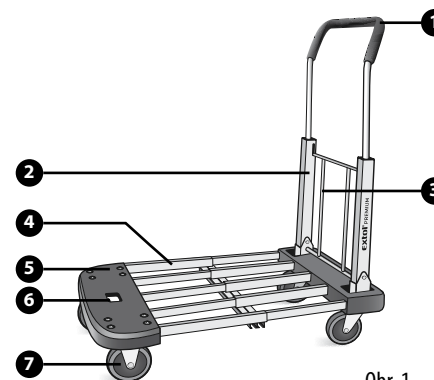
Tento „Návod na použitie“ udržiavajte v dobrom stave a ponechávajte ho uložený pri výrobku, aby sa s ním, v prípade potreby, mohla obsluha výrobku opätovne oboznámiť. Ak výrobok komukoľvek požičiavate alebo ho predávate, nikdy k nemu nezabudnite priložiť aj kompletný návod na použitie.

Prečítajte si všetky pokyny. Nedodržanie všetkých nasledujúcich pokynov môže viesť k úrazu alebo k zraneniu osôb. Ďalej môže používanie, ktoré je v rozpore s týmto návodom, zapríčiniť stratu záruky na výrobok.

- Zamedzte používaniu vozíka deťmi.
- Nikdy na vozíku neprevádzajte osoby či zvieratá.
- Pri používaní vozíka udržiavajte stabilný postoj tela, obzvlášť na nerovnom povrchu.
- Pri prevážaní bremena držte vozík pevne za rukoväť, aby vám nevyklzol z rúk. Na zvýšenú opatrnosť dbajte pri manipulácii na strmej ploche.

- Vozík nepreťažujte, dodržujte maximálnu nosnosť vozíka udávanú výrobcom. Mohlo by dôjsť k poškodeniu vozíka, na ktoré sa nevzťahuje záruka a k zraneniu užívateľa.
- Vozík nepoužívajte, ak ste unavení alebo pod vplyvom alkoholu, liekov či drog.
- Nepreťažujte sa. Prevádzajte bremená s hmotnosťou primeranou vašim fyzickým schopnostiam. Inak by mohlo dôjsť k zraneniu.
- Pri ukladaní bremena na nosnú plochu vozíka vždy držte vozík za rukoväť, aby nedošlo k jeho preklopeniu a možnému zraneniu obsluhy.
- V prípade potreby zaistíte prevážané bremená pomocou popruhov.
- Pri prechádzaní prekážok opatrne ťahajte vozík za sebou.

III. Súčasti a ovládacie prvky

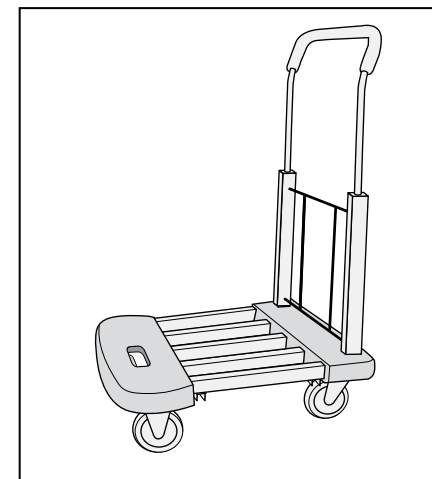
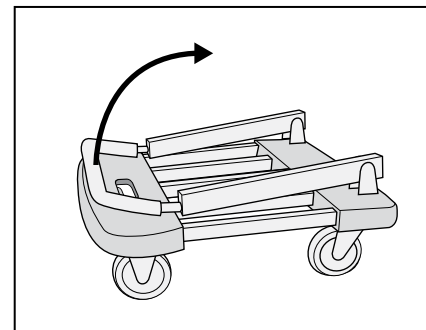


Pozícia

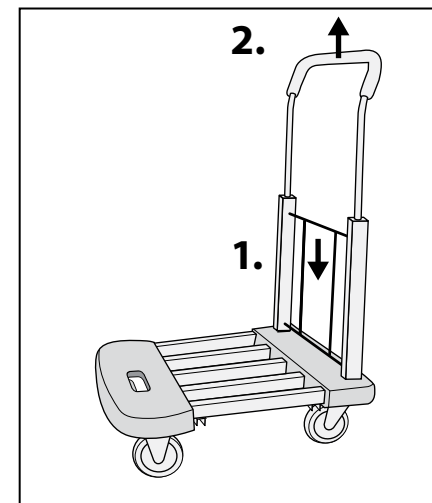
1. Teleskopická rukoväť
2. Bočnica
3. Mriežka
4. Nosná plocha
5. Vysúvacia časť nosnej plochy
6. Poistka vysúvacej časti nosnej plochy
7. Kolieska

IV. Príprava na použitie

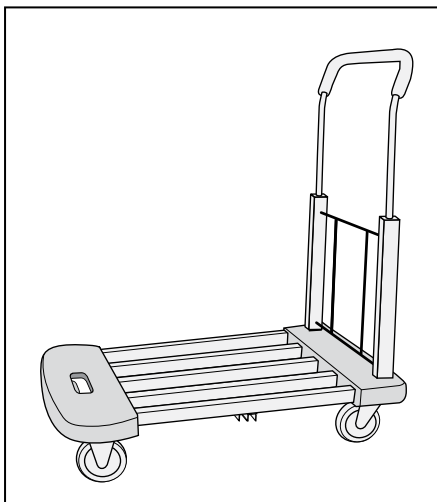
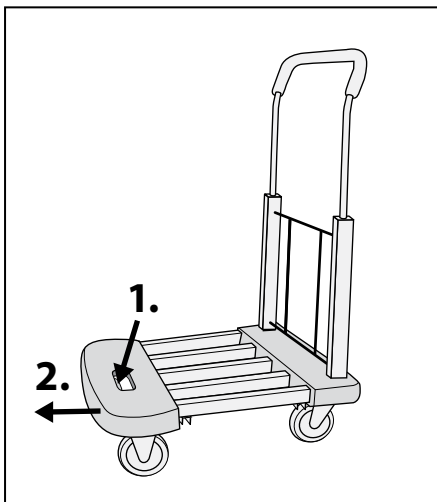
- Postavte rukoväť (Obr. 1, pozícia 1) kolmo k nosnej ploche vozíka. Umiestnenie rukoväti do správnej polohy je signalizované zacvaknutím poistky.



- Uvoľnite poistku stlačením mriežky (Obr. 1, pozícia 3) smerom dole a vyťahnite rukoväť do takej výšky, aby došlo k zacvaknutiu poistky.



- Ak potrebujete predĺžiť nosnú plochu, stlačte poistku vysúvacej časti nosnej plochy (Obr. 1, pozícia 6) a nosnú plochu vytiahnite do uzamknutia poistky.



V. Zloženia vozíka

Pri skladaní vozíka postupujte v opačnom poradí krokov.

1. Stlačte poistku vysúvacej časti nosnej plochy (Obr. 1, pozícia 6) a vysúvajúcu časť plochy zasuňte.
2. Stlačte mriežku (Obr. 1, pozícia 3) smerom dole, zasuňte teleskopickú rúkoväť (Obr. 1, pozícia 1) a bočnice priklopte k nosnej ploche.

VI. Skladovanie

Vozík skladujte zložený a zaistený v stabilnej polohe mimo dosahu detí.

ES Vyhlásenie o zhode

Madal Bal a.s. • Lazy IV/3356, 760 01 Zlín • IČO: 49433717

vyhlasuje, že následne označené zariadenie na základe jeho koncepcie a konštrukcie, rovnako ako do obehu uvedené vyhotovenie, zodpovedá príslušným základným bezpečnostným požiadavkám nariadenia vlády. Pri nami neodsúhlasených zmenách zariadenia stráca toto vyhlásenie svoju platnosť.

Extol Premium 8856010
Skladací vozík

bol navrhnutý a vyrobený v zhode s nasledujúcou normou:

PPP 52186:2009

ES vyhlásenie o zhode bolo vydané na základe certifikátu č. Z1A100351473008 vydaného skúšobňou TÜV SÜD Product service GmbH, München, Germany.
v Zlíne: 30.5.2011

Martin Šenkýř
člen predstavenstva a.s.

Bevezetés

Tisztelt vásárlók,
köszönjük a bizalmukat, amelyet az Extol márka iránt nyilvánítottak ki azzal, hogy megvásárolták a munkalámpát. A munkalámpa az Európai Unió szabványai és előírásai szerinti, a megbízhatóságot, a biztonságot és a minőséget értékelő alapos vizsgálatoknak tett eleget.

Amennyiben bármilyen kérdésük lenne, kérjük, hogy lépjen érintkezésbe tanácsadó és vevőszolgálatunkkal.

www.extol.hu Fax: (1) 297-1270 Tel: (1) 297-1277

Gyártó: Madal Bal a. s., P. O. Box 159, 76001 Zlín-Přiluky (Cseh Köztársaság)
Forgalmazó: Madal Bal Kft., 1183 Budapest, Gyömrői út 85-91. (Magyarország)
A kiadás dátuma: 30.5.2011

I. Műszaki adatok

Típuszám:	8856010
Az összecsuksott kézikocsi méretei: 530 x 440 x 240 mm	
A teljesen kinyitott kézikocsi méretei:	740 x 440 x 875 mm
A tartólap (tartófelület) maximális mérete:	740 x 440 mm
A kerék átmérője:	100 mm
Max. teherbíró képesség:	150 kg
Tömeg:	6,5 kg

II. Biztonsági utasítások

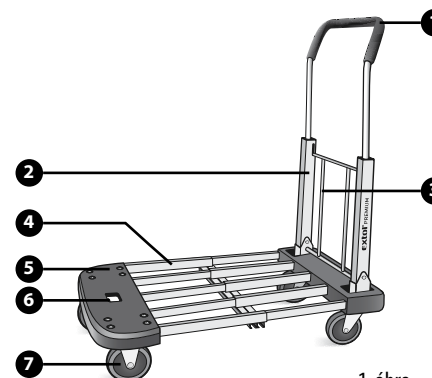
A jelen használati utasítást megfelelő állapotban és a kézikocsi közelében kell tartani, annak érdekében, hogy a kocsi használói – szükség esetén – ismét elolvashassák. A kézikocsi bárki részére történő kölcsönadása vagy eladása esetén a vevő, illetve a kölcsönvevő részére a komplett használati utasítást is át kell adni. Figyelmesen olvassa el a megadott utasításokat. A megadott utasítások be nem tartása esetén baleset vagy személyi sérülés következhet be. A kézikocsinak a jelen használati utasításban megadottakkal ellentétben történő használata a termékre vonatkozó garancia elvesztésével járhat.

- Gyermekek a kézikocsit nem használhatják.
- A kézikocsin nem szabad személyeket, illetve állatokat szállítani.
- A kézikocsi használatakor ügyeljen, hogy a testhelyzete stabil legyen, különösen egyenetlen felületen történő haladásakor.
- Teher szállításakor tartsa a kézikocsit erősen, a markolatánál fogva, úgy, hogy a markolat ne csússzon ki

a kezéből. Lejtős felületen történő szállításkor különösen nagy figyelemmel járjon el.

- A kézikocsit nem szabad túlterhelni. A kézikocsi legfeljebb a gyártó által megadott teherbíró képességnek megfelelő teherrel terhelhető meg. Túlterhelés esetén a kézikocsi kár keletkezhet (az ilyen károokra a garanciavállalás nem vonatkozik), illetve a kézikocsi használója megsérülhet.
- Ne használja a kézikocsit, ha fáradt, illetve ha alkohol, gyógyszer vagy kábítószer hatása alatt áll.
- Ne próbáljon a kézikocsival túl nagy terhet szállítani. Csak olyan súlyú terhet szállítson, amely testi erejének megfelel. Ellenkező esetben megsérülhet.
- A tehernek a tartólapra történő helyezésekor mindig tartsa a kézikocsit a markolatnál fogva, nehogy a kocsi felbillenjen, és személyi sérülés következzen be.
- Szükség esetén a szállított terhet heveder segítségével kell rögzíteni.
- Akadályon történő áthaladásakor a kézikocsit mindig óvatosan maga felé húzza.

III. Részegységek és kezelőelemek



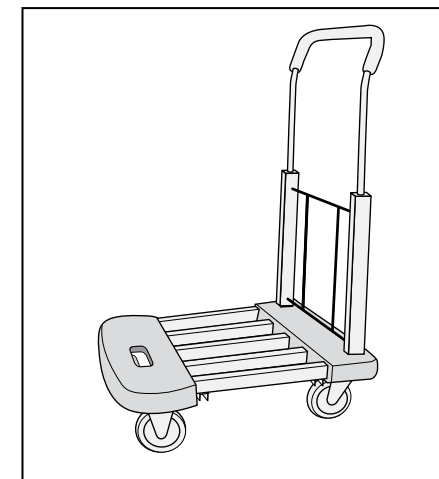
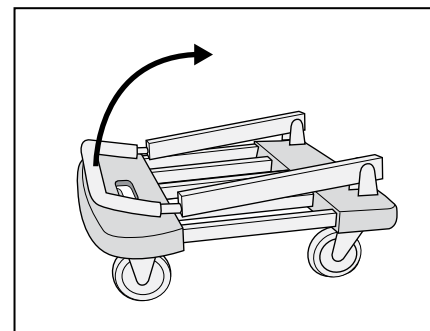
1. ábra

A kézikocsi részei

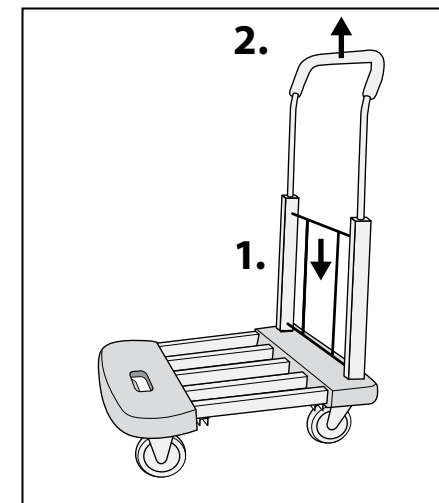
1. Teleszkópos markolat
2. Oldalsó rúd
3. Rács
4. Tartólap (tartófelület)
5. A tartólap (tartófelület) kihúzható része
6. A tartólap (tartófelület) kihúzható részének rögzítésére szolgáló biztosítózár gombja
7. Kerék

IV. A kézikocsi használatra történő előkészítése

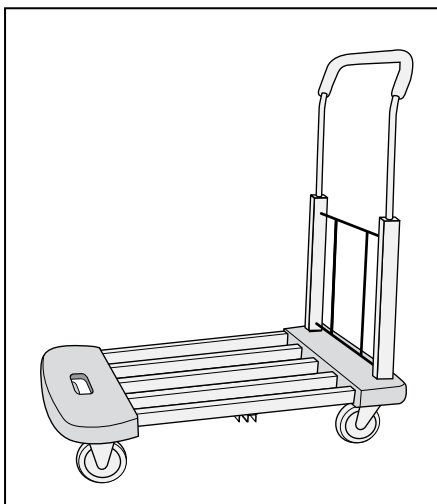
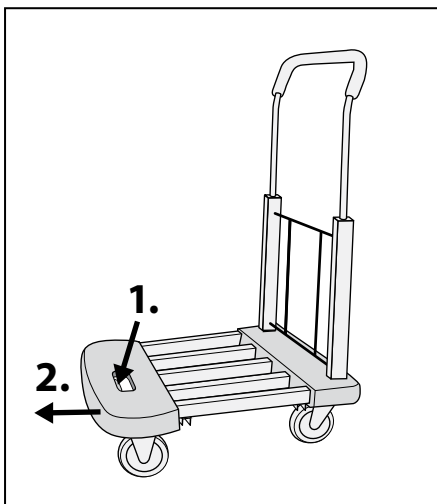
- Állítsa a teleszkópos markolatot (1. ábra, 1. pozíció) a kézikocsi tartólapjára merőleges helyzetbe. A markolat megfelelő helyzetét a biztosítózár bekattanása jelzi.



- A rács (1. ábra, 3. pozíció) lefelé nyomásával oldja a biztosítózárát, és húzza ki olyan magasságig a markolatot, hogy a biztosítózár bekattanjon.



- Amennyiben szükség van a tartólap meghosszabbítására, nyomja meg a tartólap kihúzható részének rögzítésére szolgáló biztosítózár gombját (1. ábra, 6. pozíció), majd húzza ki a biztosítózár bekattanásáig tartólapot.



V. A kézikocsi összecskása

A kézikocsi összecskásához a fenti lépéseket ellenkező sorrendben kell végrehajtani.

1. Nyomja meg a tartólap kihúzható részének rögzítésére szolgáló biztosítózár gombját (1. ábra, 6. pozíció), és nyomja vissza a tartólap kihúzható részét.
2. Nyomja lefelé a rácsot (1. ábra, 3. pozíció), majd nyomja vissza a teleszkópos markolatot (1. ábra, 1. pozíció), végül az oldalsó rudakat hajtsa rá a tartólapra.

VI. Tárolás

A kézikocsit összecskukva, stabil helyzetben, gyermekek számára hozzáférhetetlen helyen kell tárolni.

EK megfelelőségi nyilatkozat

A Madal Bal a.s.
 Lazy IV/3356, 760 01 Zlín
 Szervezetazonosító szám: 49433717

tanúsítja, hogy az alább megadott típusjelöléssel rendelkező berendezés, működési elve és kialakítása alapján, amely megegyezik a forgalomba hozott berendezés működési elvével és kialakításával, teljesíti a kormányrendeletben előírt, vonatkozó biztonsági követelményeket. A Madal Bal a.s. által jóvá nem hagyott módosítások esetén a jelen nyilatkozat érvényét veszti.

Extol Premium 8856010
Összecskukható kézikocsi

amelynek tervezése és gyártása az alábbi szabványokkal összhangban történt:

PPP 52186:2009

Az EK megfelelőségi nyilatkozat kiadása az alábbi tanúsítvány alapján történt:

Z1A100351473008

amelyet a TÜV SÜD Product service GmbH (München, Németország)

minőségvizsgáló intézet adott ki.

Zlín 30.5. 2011

Martin Šenkýř
 a részvénytársaság igazgatótanácsának tagja

.....

.....

.....

.....

.....

.....

.....

.....

.....

.....

.....

.....

.....

.....

.....

.....

.....

.....

.....

.....

.....

.....

.....

.....

.....

.....

.....

.....

.....

.....

.....

.....

.....

.....

.....

.....

.....

.....

.....

.....

.....

.....

.....

.....

.....

.....

.....

.....

.....

.....

.....

.....

.....

.....

.....

.....

.....

.....

.....

.....

.....

.....

.....

.....

.....

.....

.....

.....

.....

.....

.....

.....

.....

.....

.....

.....

.....

.....

.....

.....

.....

.....

.....

.....

.....

.....

.....

.....

.....

.....

.....

.....

.....

.....

.....

.....

.....

.....

.....

.....

.....