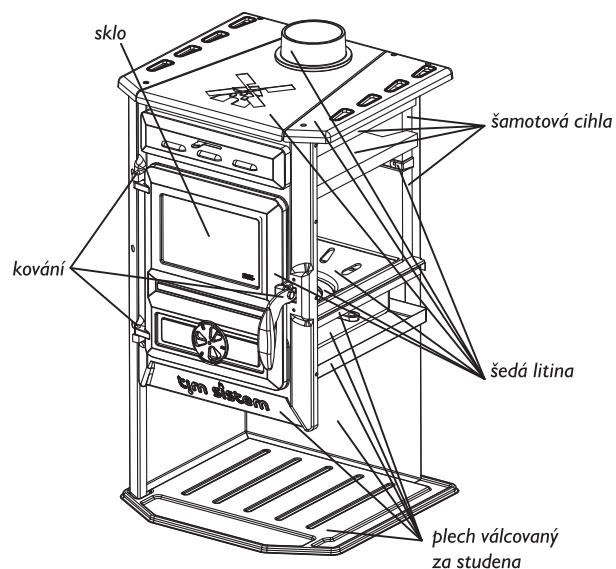


kamna na tuhá paliva

MAGIC STOVE

NÁVOD K POUŽITÍ A ÚDRŽBĚ KAMEN
NA TUHÁ PALIVA „MAGIC STOVE“

ZÁRUČNÍ LIST

VýrobekKamna na tuhá paliva
 Model....."MAGIC STOVE"
 Výrobní číslo
 Záruční doba.....24 měsíců
 Datum prodeje.....
 Razítko a podpis prodáváče.....

ZÁRUČNÍ PODMÍNKY

Záruka platí od datumu nákupu výrobku, což zákazník prokazuje potvrzeným záručním listem a originální účtenkou .
 Záruku uznáváme na dobu uvedenou v tomto záručním listě za těchto podmínek:
 - Že byl výrobek používán v souladu s návodem
 - Že výrobek nebyl mechanicky poškozený
 - Že výrobek byl připojen na komín dle platných norem
 - Že na výrobku nebyly provedeny neoprávněné zásahy či úpravy

Dovoz výrobků a servis: VENBOS s. r. o. Výrobce: Timsistem

Petržilkova 2583/13
 158 00 Praha 5
 tel.: 235 521 020
 www.venbos.cz

Cara Dušana 205
 22313 Vojka, Srbsko
 www.timsistem.rs


 výroba moderních kamen na tuhá paliva

NÁVOD K POUŽITÍ A ÚDRŽBĚ KAMEN NA TUHÁ PALIVA „MAGIC STOVE“

POPIS KRBOVÝCH KAMEN

Kamna „MAGIC STOVE“ jsou originální výrobek s vysokým koeficientem využití tepla, jejich funkční a moderní design podtrhne dokonalost vašeho interiéru.

TECHNICKÉ ÚDAJE

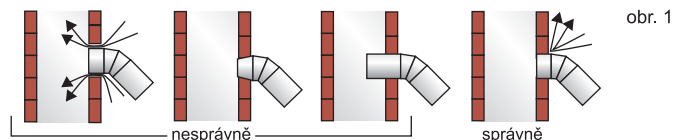
- Nominální výkon7 kw
- Palivopolenové dříví, dřevěné brikety
- Rozměr-mm v/š/h.....825 x 520 x 475
- Rozměry topeniště mm v/š/h.....370x 280 x 300
- Průměr kouřovodu mm.....120
- Objem popelníku.....6 dm³
- Hmotnost kamen (netto).....60 kg
- Barva.....černá/šedá/červená/modrá

INSTALACE KAMEN

Před použitím je třeba rukojeť, která se nachází v popelníku, namontovat na dvířka topeniště. Montuje se tak, že se na šroub M8 nasadí klíč OK13 a utáhne tolik, aby se mohla rukojeť volně hýbat. Poté je třeba připojit hrdlo kouřovodu na horní desku kamen dvěma šrouby M6.

Kvalitní instalace kamen na komín prostřednictvím kouřové roury je důležitým předpokladem k tomu, aby se zabránilo zpětnému tahu kouře do místnosti, emise škodlivých plynů a dlouhému zahřívání kamen.

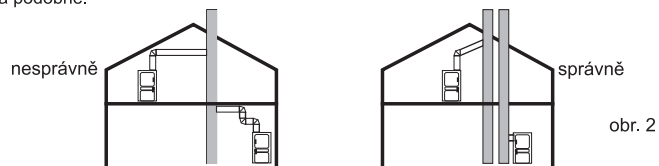
- Připojení na komín pomocí kouřové roury o průměru 120mm, by mělo být co nejkratší, nejdelší však 1,5m.
- Roura nesmí být vsazena hluboko do komína, musí být instalovaná tak, aby jej nezužovala (obrázek 1).
- Je třeba vyhnout se většímu počtu kouřových kolen, protože každé koleno snižuje tah komína.
- Nepřehlédnout náhodné poškození kouřových rour



NEZÁVADNOST KOMÍNA

Komín má zásadní význam pro bezvadné fungování kamen. Kamna dosáhnou maximálního výkonu jen tehdy, když jsou splněny základní normy nezávadnosti komína, každý komín by měl před zapojením kamen schválit komíník.

- Komín musí být očištěný, aby v něm nebyly zbytky spalování (saze), které snižují tah komína
- Komín nesmí být nižší než 5 metrů
- Musí být izolovaný nebo omítnutý
- Otvor na čištění komína musí být dobře uzavřený
- Komín nesmí mít žádné pukliny zvenku nebo zevnitř
- Každý spotřebič musí mít svůj vlastní komín (obrázek 2)
- kamna mohou být instalována do obvyčejného prostředí definovaného normou ČSN 33 2000-3. Při montáži musí být dodrženy všechny místní předpisy, včetně předpisů, které se týkají národních a evropských norem. Napojení kamen na komínový průduch a provedení komína musí být provedeno dle normy ČSN 73 4201 a se souhlasem komíníka. Při instalaci je nutno dodržet zásady požární ochrany podle ČSN 06 1008.
- kamna nesmí stát blízko dřevěných nebo plastových částí nábytku, protože během provozu (při spalování paliva) vytváří vysokou povrchovou teplotu, která je po celem povrchu kamen. Nejmenší vzdálenost mezi kamny stěnami a okolními předměty je 25 cm.
- kamna se v žádném případě nesmí postavit vedle chladírenských spotřebičů, jako jsou chladnička, mraznička a podobně.



Pokud je podlaha vyrobena z lehce hořlavého materiálu, mezi podlahu a kamna je nutno dát tenký plech, který bude na bočních stranách širší o více než 10 cm, z přední strany o 50 cm.

POUŽITÍ KAMEN

Doporučujeme, aby se během prvních 8-10 hodin použití (2-3 dny) topilo mírně, aby se části ze šedé litiny mohly přizpůsobit vysokým teplotám. Při každém zatopení je třeba otevřít regulátor primárního přívodu vzduchu, který se nachází na spodní části příkladacích dvířek (po roztopení kamen přivřít, nebo spíše úplně uzavřít). Aby se jednoduše rozhořel plamen, regulátor sekundárního vzduchu (umístěn nad dvířky) posunout do levé krajní polohy, ve které je přívod sekundárního vzduchu minimální. Když se oheň rozhoří, otevřít přívod sekundárního vzduchu posunem doprava a popelník zasunout buďto úplně anebo přivřít, podle požadované rychlosti spalování. Regulací přívodu sekundárního vzduchu se dosahuje spalování bez vytvoření sazí na skle dvířek: Přívod terciálního vzduchu je v zadní stěně topeniště a není možné jej regulovat. Pod dvířky topeniště je umístěná klapka, která je spojená s roštem v topeništi. Pravidelným pohybem dopředu-dozadu se rošt bude pohybovat a bude se odstraňovat přebytečný popel do popelníku.

Po roztopení doporučujeme přidat naráz další množství paliva:

- polenové dříví.....od 2,5 kg
- dřevěné brikety.....od 2,5 kg

Pokud chcete udržet žár přes noc, je třeba přiložit 3-4 kusy dřeva, počkat až se oheň rozhoří a pak úplně zavřít popelník a regulátor sekundárního vzduchu vrátit do levé krajní polohy.

TOPENÍ V PŘECHODNÉM OBDOBÍ, ČIŠTĚNÍ A ÚDRŽBA

Někdy se může stát (např. při zatápní v přechodném období), že komín netáhne, kouř má tendenci kumulovat se v topeništi nebo dokonce pronikat do místnosti. V tomto případě je vhodné před zatopením zapálit ve vybíracích komínových dvířkách zmačkaný papír nebo podpalovač. Popelník je třeba pravidelně vyprazdňovat a je nepřijatelné aby se popel dotýkal roštu ohniště, mohlo by dojít k jeho poškození. Před vyprázdněním popelníku je třeba několikrát potáhnout klapku pro vyspání roštu.

Povrch kamen čistit výhradně za studena a to neutrálními prostředky bez chemických substancí, potom utřít suchým hadrem. Jestli budou kamna delší dobu mimo provoz, je možno natřít plotnu jemnou vrstvou oleje. Po každé topné sezóně a v polovině topné sezóny, kamna a všechny kouřové roury je třeba pořádně vyčistit od sazí a creosotu, které vznikají při topení.

UPOZORNĚNÍ!!!!

TEPLOTA ÚCHYTEK MŮŽE BÝT VYSOKÁ PROTO DOPORUČUJEME ZÁVAZNĚ POUŽÍVAT OCHRANOU RUKAVICI. PŘI TOPENÍ NIKDY NEPOUŽÍVAT LIH, BENZÍN NEBO JINÉ TEKUTÉ PALIVO!

Jelikož výrobek spotřebovává vzduch z místnosti, je nutné zajistit dostatečnou cirkulaci vzduchu v místnosti!



Překlad štítku na spotřebiči CE

krbová kamna model: MAGIC STOVE
vyrobena společností: "TIM SISTEM"d.o.o.,
Industrijska zona bb – blok 25, Nova Pazova, Serbia

jsou vyrobena v souladu s následujícími normami:
EN 13240:2001; EN 13240:2001+A2:2004; EN 13240:2001+AC:2006;
EN 13240:2001/A2:2004/AC:2006; EN 13240:2001/A2:2004/AC:2007

notifikovaná laboratoř:

№ 23/27.05.2010

vydal: "TERMOLAB Ltd", city Novi Iskar, str. Kesten № 18, Bulagaria
№ CPD 11 – NB 2033 of 21.04.2008.

Základní požadavky na bezpečnost ostatních předpisů o posuzování shody: Žádné.

Specifické požadavky související s používáním daného výrobku: Žádné.

Použití výrobku: Topidlo pro vytápění v interiéru

Palivo: Dřevo

Teplota kouřových plynů: 560°C

Emise CO: 0,19%

Účinnost: 55%

Nominální výkon: 7,7kW

Provoz: Přerušovaný

Minimální vzdálenost od hořlavých hmot: boční+zadní stěny 250mm
přední 500mm

"CE" označení je připojeno k výrobku od: 27.05.2010.

Výrobek nelze napojit na společný komín. Dbejte pokynů pro uživatele a používejte pouze doporučené palivo.

Serbia, Nova Pazova, Industrijska zona bb
Bojan Grdinic, menager
Date: 17.08.2010.

