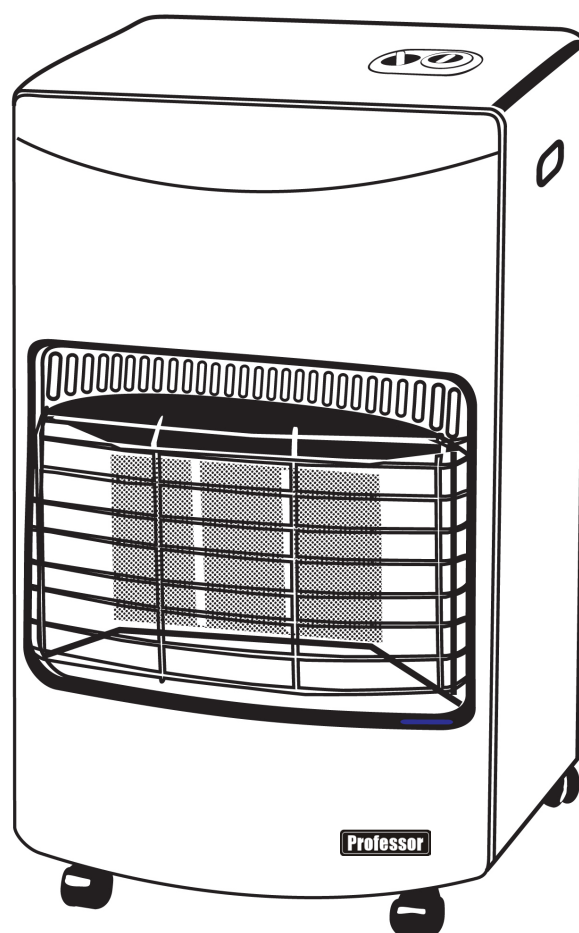


NÁVOD

Mobilní infračervená plynová kamna Professor PK003



Tento návod k obsluze je součástí výrobku. Obsahuje důležité informace a bezpečnostní pokyny pro uvedení výrobku do provozu a k jeho obsluze. Pozorně si tento návod přečtěte a ponechtejte si jej pro případné pozdější použití. Jestliže výrobek předáte jiným osobám, odevzdejte spolu s ním i tento návod.

Mobilní infračervená plynová kamna Professor PK003 jsou určena k rychlému, dočasnému přitápění místností s dostatečným větráním, bez nutnosti zajištění odvodu spalin do komína, za podmínek stanovených tímto návodem a dalšími normami.

Výrobce: Kingfer, P. R. C.

Dovozce: Zásobování a.s., Chloumecká 3376, 276 01 Mělník, Česká republika

TECHNICKÉ PARAMETRY

Typ:	Mobilní infračervené bytové topidlo na propan-butan
Kategorie:	I _{3B/P(30)}
Třída/Provedení spotřebiče:	A _{1AS} – Spotřebič, který není určený k připojení ke kouřovodu nebo k zařízení pro odvádění spalin do prostředí mimo prostor, v němž je spotřebič instalován, které nejsou vybaveny ventilátorem, jsou však vybaveny hlídačem okolního prostředí.
Označení spotřebiče CE:	08/2011
Země přímého určení spotřebiče:	CZ, SK
Spotřeba:	110 / 207 / 305 g/h
Příkon:	1,55 kW / 2,90 kW / 4,20 kW
Jmenovitý příkon:	4,20 kW
Jmenovitý provozní přetlak:	30 mbar
Systém zapalování:	piezoelektrické
Plynová lahev:	10 kg (max. 15 kg) tlaková LPG lahev plněná propan-butanem, není součástí balení
Rozměry:	cca 36 x 42 x 73 cm
Hmotnost:	cca 8,40 kg
Použití:	chaty, chalupy, čekárny, doplněk stávajícího vytápění mimo topné období apod.
Požadovaný regulátor tlaku paliva:	s výstupním přetlakem 30 mbar, není součástí balení
Požadovaný typ spojovací hadice:	délka 0,5 m, odpovídající platným normám, není součástí balení
Trojité bezpečnostní jištění:	Kamna jsou vybavena bezpečnostním systémem, který uzavře přívod plynu v případě, že: 1. uhasne plamen zapalovacího hořáku 2. koncentrace CO ₂ v místnosti se dostane nad stanovenou hodnotu (kamna pak lze znovu zapálit až po dokonalém vyvětrání místnosti) 3. kamna se převrhnou / spadnou

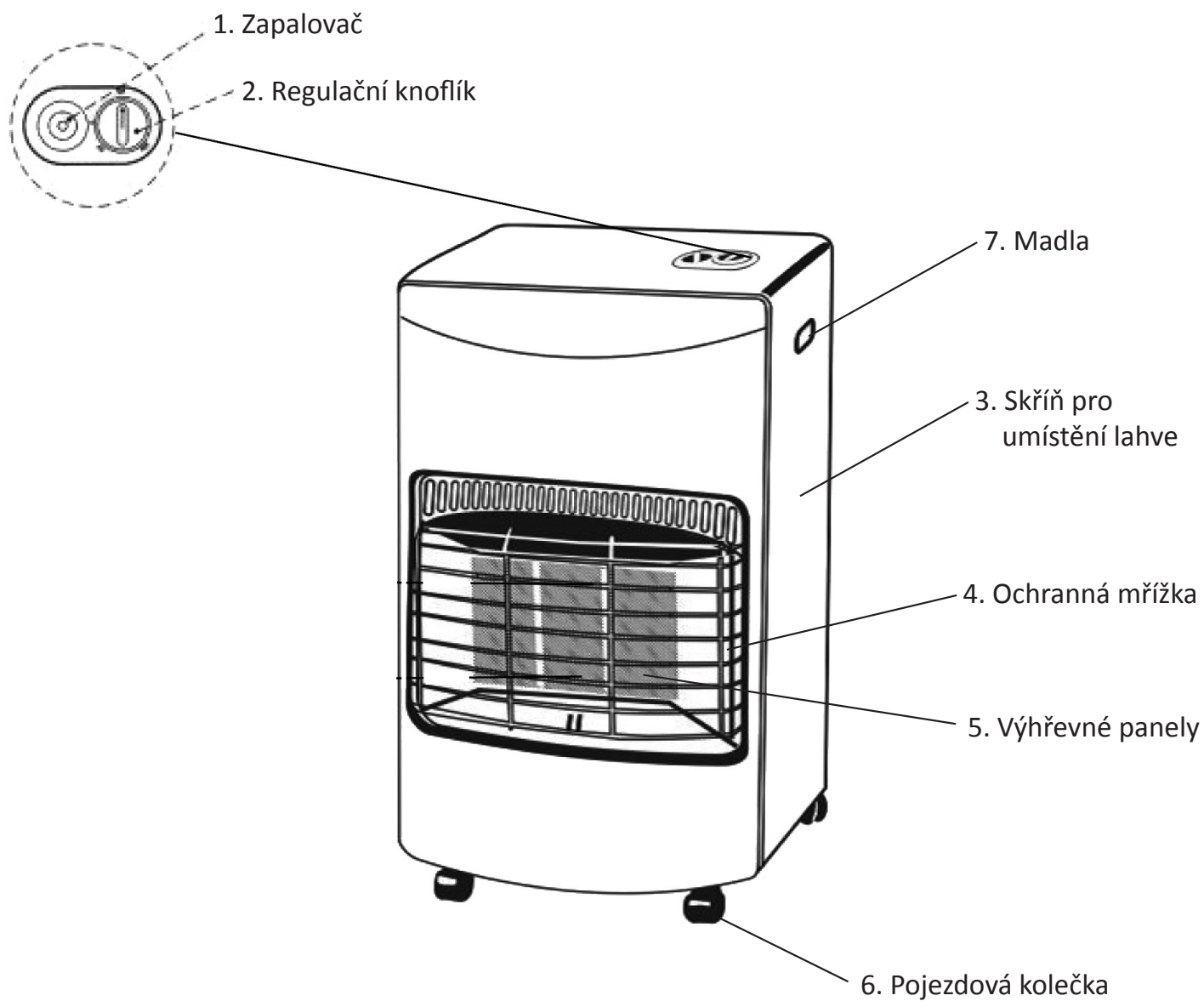


Tabulka minimálního objemu obytných místností a velikostí větracích otvorů pro provoz plynových kamen Professor PK003

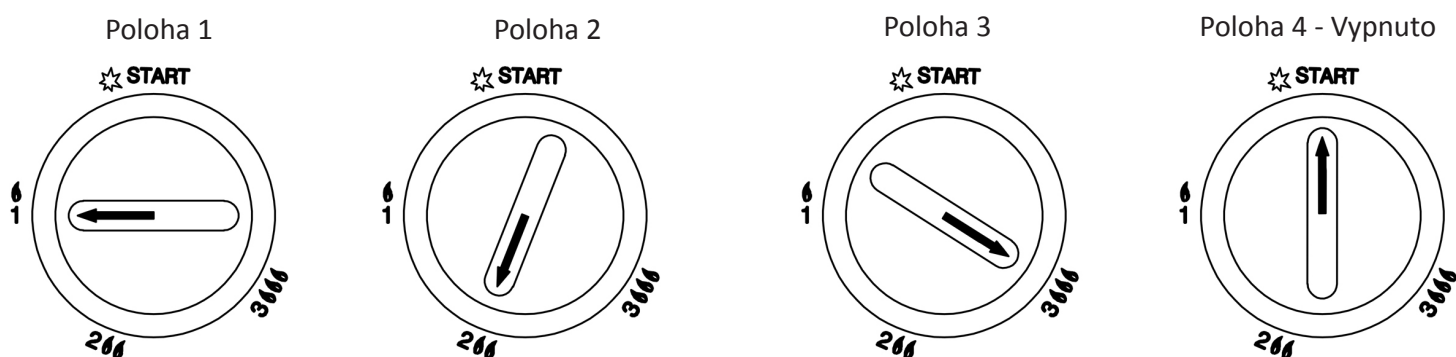
Poloha regulačního knoflíku (2)	Příkon	Spotřeba	Minimální objem obytné místnosti	Minimální větrací otvor
1	1,55 kW	110 g/h	31 m ³	50 cm ²
2	2,90 kW	207 g/h	58 m ³	72,5 cm ²
3	4,20 kW	305 g/h	84 m ³	105 cm ²

VYOBRAZENÍ

1. Zapalovač
2. Regulační knoflík
3. Skříň pro umístění lahve
4. Ochranná mřížka
5. Výchřevné panely
6. Pojezdová kolečka
7. Madla



REGULAČNÍ KNOFLÍK



DŮLEŽITÉ BEZPEČNOSTNÍ INSTRUKCE

Řiďte se návodem – Před použitím kamen a instalací plynové lahve si pozorně přečtěte tento návod!

Dojde-li k úniku plynu / ucítíte-li unikát plyn, uzavřete přívod paliva do spotřebiče uzavřením ventilu na plynové lahvi. Uhasťte veškerý otevřený oheň a vypněte elektrické spotřebiče. Místnost řádně vyvětrejte. Nikdy nehleďte místo úniku otevřeným plamenem. Použijte roztok mýdlové vody, kterým potřete všechny spoje – místo úniku se projeví tvorbou bublinek. Poté zavolejte technika / servisního partnera. Nikdy se nepokoušejte závadu odstranit sami!

Plynová kamna Professor nesmějí být používána v obytných místnostech výškových budov, v suterénech, koupelnách nebo ložnicích.

Nepoužívejte kamna, když spíte, a nenechávejte je bez dozoru! Chraňte před dětmi! Některé části kamen mohou být při provozu a krátce po něm velmi horké – nebezpečí popálení!

Nepremisťujte kamna, ani s nimi jakkoliv jinak nemanipulujte, jsou-li v provozu! Kamna smí být přemisťována pouze vypnutá, tzn. s uzavřeným ventilem na lahvi.

Vždy používejte správný regulátor tlaku paliva s výstupním přetlakem 30 mbar.

Pravidelně kamna kontrolujte! Nikdy kamna nepoužívejte, zjistíte-li závadu nebo jsou-li poškozena! Obraťte se na kvalifikovaného technika / servisního partnera. Nikdy přístroj neopravujte sami!

Neodkládejte na kamna žádné předměty a nezakrývejte je!

Kamna používejte pouze v dobře větraném prostoru! Při provozu kamna spotřebovávají kyslík, proto je nutné, abyste zajistili dostatečný přívod vzduchu! Větrací otvor musí být o průřezu nejméně 2500 mm² na kilowatt tepelného příkonu, avšak nejméně o průřezu 5000 mm², rovnoměrně rozděleném mezi horní a spodní větrací otvor, viz Tabulka.

Minimální rozměr místnosti vychází z tepelného příkonu 50 W/m³ pro obytné místnosti a 100 W/m³ pro ostatní místnosti. V žádném případě nesmí být objem místnosti menší než 15 m³, viz Tabulka.

Před započítáním prací, které mohou mít za následek změnu prostředí, ve kterém jsou kamna umístěna (např. práce s náteřovými hmotami apod.), je vypněte uzavřením lahvového ventilu. Znovu je můžete zapnout až po důkladném vyvětrání místnosti.

Ochranná mřížka kryjící keramické desky tvoří ochrannou zástěnu, která má zabránit riziku požáru nebo zranění způsobenému popálením. Žádná její část nesmí být trvale odstraněna. Mřížka nezajišťuje účinnou ochranu pro malé děti ani staré osoby!

Nevstrkujte prsty ani jiné předměty skrz ochrannou mřížku.

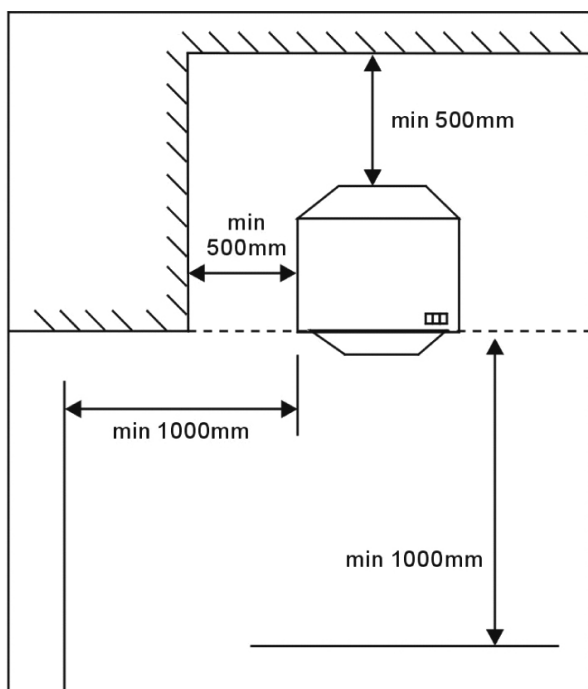
Plynová kamna Professor vyžadují hadici a regulátor tlaku paliva – ověřte správnost u vašeho dodavatele paliva, servisního partnera!

Věnujte pozornost při použití kamen na kluzkých podlahách, aby děti nebo zvířata nezpůsobili nehodu!

Plynová kamna nepoužívejte v obytných vozidlech, karavanech apod.

Výměnu plynové lahve provádějte vždy pouze v souladu s tímto návodem!

Neumisťujte kamna do blízkosti nábytku, stěn, závěsů a jiných hořlavých předmětů. Vždy dodržujte bezpečnou vzdálenost – nebezpečí vzniku požáru! Kamna umísťujte do středu místnosti, aby výhřevný panel směřoval do volného prostoru. Doporučujeme dodržovat bezpečnou vzdálenost kamen ve směru hlavního sálání a nad kamny min. 100 cm od ostatních předmětů a vzdálenost bočních a zadní stěny min. 50 cm od ostatních předmětů.



Kamna neumisťujte pod zásuvku!

Kamna lze používat v místnostech, kde se teplota vzduchu pohybuje v rozmezí -5°C až +30°C a relativní vlhkost nepřesahuje 80%.

Kamna nesmí být používána v prostorách s nebezpečím požáru.

Po každém použití kamna vypněte ventilem na plynové lahvi; odpojte je od lahve pomocí uzavíracího ventilu na lahvi.

Pokud nebudete kamna delší dobu používat, odpojte plynovou lahve!

Pro jiné druhy paliv, než je uvedeno na výrobním štítku a v tomto návodu, nelze kamna použít. Totéž platí o připojení jiných typů plynových lahví.

Kamna musí být umístěna na vodorovném povrchu.

Pokyny pro bezpečnou manipulaci, skladování a používání plynových lahví si vyžádejte při každé výměně plynové lahve od prodejce / distributora. Plynové lahve nakupujte / vyměňujte pouze u oprávněných distributorů, kde je záruka jakosti plynu a dobrého technického stavu lahví.

Plynová lahev smí být používána pouze ve svislé poloze a vhodným způsobem zabezpečená proti pádu.

Zabraňte zkroucení spojovací hadice a pravidelně ji kontrolujte. V případě jakéhokoliv poškození ji vyměňte. Spojovací hadice musí být při provozu zajištěna proti oděru, ožehnutí nebo jinému mechanickému poškození. Spojovací hadice nesmí být nastavována ani jinak upravována. Doporučená délka hadice je 0,5 m, v žádném případě ne delší než 1 m.

Nezapojené lahve, prázdné i plné, musí být vždy uzavřeny a opatřeny zátkou zajišťující jejich uzavření.

Když budete chtít kamna zapnout po delší odstavce, nejprve je připojte k lahvi a zkontrolujte těsnost.

Ihned po vypnutí kamen s nimi nemanipulujte, nepřemísťujte je a nezakrývejte. Nechte je nejdříve vychladnout.

Povrchová teplota plynové lahve nesmí překročit 40°C a lahev nesmí být vystavena přímému slunečnímu záření.

Plynové lahve chraňte proti mechanickému poškození.

Plynové lahve nesmí být umístovány (ani prázdné) a používány v prostorech pod úrovní terénu.

Po vybalení přístroje zlikvidujte obaly vhodným způsobem.

Obaly, zvláště plastické sáčky, chraňte před dětmi – nebezpečí udušení!

Připojení plynové lahve

Připojení plynové lahve a obsluha kamen jsou jednoduché a může je provádět sám spotřebitel. Vždy je ale nutné si přečíst celý návod a řídit se všemi uvedenými pokyny. Máte-li pochybnosti, obraťte se na odborníka / servisního partnera.

Z kamen nejprve sejměte zadní krycí plech, který po nainstalování lahve připevněte zpět vypouklou částí vně kamen.

Při instalaci nebo výměně lahve nikdy nekuřte a přesvědčte se, zda se v okolí nevyskytují zdroje, které mohou způsobit vzplanutí jako např. otevřený oheň, elektrické vařiče apod. Doporučujeme provádět výměnu a instalaci lahví ve venkovním prostředí, mimo jakéhokoliv zdroje zapálení/vznícení a mimo dosah dalších osob.

Před odšroubováním zátky z ventilu plynové lahve se přesvědčte, že hlavní uzávěr lahve je řádně dotažen v poloze zavřeno. Poté na ventil lahve našroubujte redukční ventil / regulátor tlaku paliva a dotáhněte klíčem. Na oba konce spojovací hadice nasadte hadicové spony. Jeden konec spojovací hadice nasuňte na trn redukčního ventilu a druhý konec na trn na topidle. K nasazení hadice na trn topidla je zapotřebí síly. Doporučujeme potřít trn a/nebo konec spojovací hadice mýdlovou vodou, jarem apod. Nasazení hadice na trn bude lehčí. Oba konce zajistěte hadicovou sponou. Pozor – regulační knoflík musí být v uzavřené poloze!

Otevřete hlavní uzávěr lahve (regulační knoflík kamen je stále v uzavřené poloze). Všechny spoje potřete pěnotvorným roztokem, např. mýdlovou vodou, a zkontrolujte, neuniká-li plyn kolem spojů. Nikdy neprovádějte kontrolu těsnosti pomocí otevřeného ohně!

Plynovou láhev umístěte do skříně v zadní části kamen a nasadte zpět zadní krycí plech vypouklou částí ven. Pootočením plynové lahve pak najděte takovou polohu, kdy nedochází k deformaci/zkroucení hadice a jejímu dotyku s mezistěnou předního dílu kamen.

Plynová lahev zajišťuje také stabilitu kamen a ta tak nesmí být používána bez ní, resp. lahev musí být uložena ve skříně kamen.

Před výměnou plynové lahve vždy uzavřete hlavní uzávěr lahve a ujistěte se, že je regulační knoflík kamen v uzavřené poloze. Odšroubujte redukční ventil z prázdné lahve a postupujte podle výše uvedených pokynů.

Obsluha kamen – zapalování a zhášení

Otevřete hlavní uzávěr lahve, stlačte regulační knoflík kamen a otočte ho do polohy 1. Knoflík držte stále stlačený a stiskněte opakovaně knoflík zapalovače. Po zapálení udržovacího plamene držte regulační knoflík stále zmáčknutý cca 20 sekund (ne déle než 40 sekund) – to je doba potřebná k nažhavení termopojistky, aby nedošlo ke zhasnutí plamene.

Intenzitu topení můžete regulovat otáčením mírně stisknutého regulačního knoflíku do příslušných poloh (nenechávejte knoflík mezi pozicemi, musí být zablokovaný ve zvolené pozici).

Zhášení kamen proveďte vždy uzavřením hlavního uzávěru lahve. Poté nechte dohořet zbytek plynu ze spojovací hadice. Po zhasnutí plamene teprve otočte regulační knoflík do polohy 4 – vypnuto.

Údržba, čištění, skladování

Kamna udržujte v suchém a čistém prostředí. Chraňte je před vlhkem a nadměrnou prašností. Pokud kamna nepoužíváte, uskladněte je na suchém a bezprašném místě.

Před jakoukoliv manipulací, čištěním apod. nechte kamna nejprve vychladnout!

Povrch kamen čistěte běžnými, neabrazivními, čisticími prostředky. Udržujte kamna v čistotě!

Ujistěte se, že se voda nedostala na výhřevné panely nebo do prostoru udržovacího plamene. V každém případě nechte kamna důkladně vyschnout, než je začnete znovu používat.

Pravidelně, před každým použitím, kontrolujte dotažení všech spojů a jejich těsnost, viz Připojení plynové lahve.

Pravidelně kontrolujte také spojovací hadici, není-li překroucená, vyduťtá nebo jinak poškozená. V případě poškození ji ihned vyměňte.

Veškeré opravy musí provádět pouze odborní technici / autorizovaný servis. Kamna se nikdy nepokoušejte rozebírat a opravovat sami. Při opravách smí být použity pouze originální náhradní díly.

Pro bezporuchový a bezpečný provoz kamen doporučujeme kontrolu kamen servisem každý rok.

Všechny opravy doporučujeme provádět v autorizovaném servisu.

Likvidace

Spotřebič zlikvidujte odevzdáním na místo k tomu určené např. Sběrný dvůr apod.

Poznámka

Vyobrazení, díky neustálému vývoji, jsou nezávazná. Tiskové chyby vyhrazeny.

**Na výrobek bylo vydáno ES prohlášení o shodě,
které je k dispozici v sídle dovozce – Zásobování a.s., Chloumecká 3376, 276 01 Mělník.
Výrobek odpovídá normě EN 449:2002 + A1:2007.**

Záruční prohlášení

Děkujeme Vám za důvěru v tento výrobek. Věříme, že s ním budete maximálně spokojeni. Dovolujeme si Vás upozornit na několik skutečností.

- Při vybírání přístroje pečlivě zvažte, jaké funkce od přístroje požadujete. Pokud Vám nebude výrobek v budoucnu vyhovovat, není tato skutečnost důvodem k reklamaci.
- Před prvním použitím si pozorně přečtěte příložený návod a důsledně se jím řiďte.
- Veškeré výrobky slouží pro domácí použití. Pro profesionální použití jsou určeny výrobky specializovaných výrobců.
- Všechny doklady o koupi a o případných opravách Vašeho výrobku doporučujeme uschovat po dobu 3 let pro poskytnutí maximálně kvalitního záručního a pozáručního servisu.

Na tento domácí spotřebič poskytujeme záruku na bezchybnou funkci po dobu **24 měsíců** od data zakoupení výrobku spotřebitelem. Záruka se vztahuje na závady způsobené chybou výroby nebo vadou materiálu.

Záruku lze uplatňovat u organizace, u které byl výrobek zakoupen. Záruka je neplatná, jestliže je závada způsobena mechanickým poškozením (např. při přepravě), nesprávným používáním nebo používáním v rozporu s návodem k obsluze, neodvratnou událostí (např. živelná pohroma), byl-li výrobek připojen na jiné síťové napětí, než pro které je určen a také v případě úprav nebo oprav provedených osobami, jež k tomuto zákroku nemají oprávnění. Výrobky jsou určeny pro použití v domácnosti. Při použití jiným způsobem nemůže být záruka uplatněna.

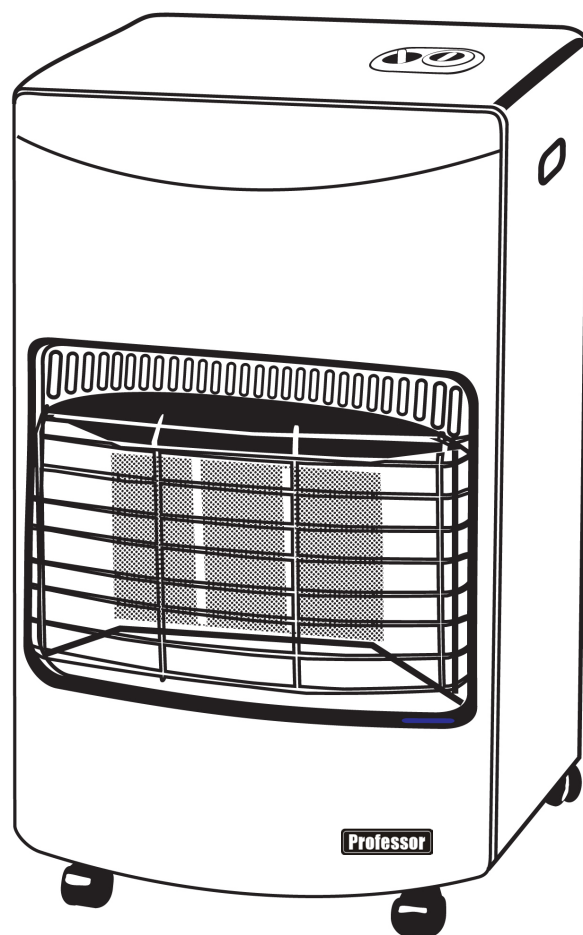
V případě poruchy se obraťte na prodejce, u kterého jste výrobek zakoupili, nebo na celostátního nositele servisu, firmu Interservis Liberec s r.o. Při reklamaci doporučujeme doložit doklad o koupi výrobku.

V případě nerespektování těchto zásad nemůžeme uznat případnou reklamaci.

Servis: Interservis Liberec s r.o.,
28.října 41, 460 07 Liberec 7,
www.inter-servis.cz, tel.: 482771547

NÁVOD

Mobilné infračervené plynové kachle Professor PK003



Tento návod na obsluhu je súčasťou výrobku. Obsahuje dôležité informácie a bezpečnostné pokyny pre uvedenie výrobku do prevádzky a k jeho obsluhu. Pozorne si tento návod prečítajte a ponechajte si ho pre prípadné neskoršie použitie. Ak výrobok odovzdáte iným osobám, odovzdajte spolu s ním aj tento návod.

Mobilné infračervené plynové kachle Professor PK003 sú určené k rýchlemu, dočasnému prikurovaniu miestností s dostatočným vetraním, bez nutnosti zaistenia odvodu spalín do komína, za podmienok ustanovených týmto návodom a ďalšími normami.

Výrobca: Kingfer, P. R. C.

Dovozca: Zásobování as, Chloumecká 3376, 276 01 Mělník, Česká republika

TECHNICKÉ PARAMETRE

Typ:	Mobilné infračervené bytové kachle na propán-bután
Kategória:	I _{3B/P(30)}
Trieda / Prevedenie spotrebiča:	A _{1AS} - Spotrebič, ktorý nie je určený na pripojenie k dymovodu alebo k zariadeniu na odvádzanie spalín do prostredia mimo priestor, v ktorom je spotrebič inštalovaný, ktoré nie sú vybavené ventilátorom, sú však vybavené strážcom okolitého prostredie.
Označenie spotrebiča CE:	08/2011
Krajina priameho určenia spotrebiča:	CZ, SK
Spotreba:	110 / 207 / 305 g / h
Príkon:	1,55 kW / 2,90 kW / 4,20 kW
Menovitý príkon:	4,20 kW
Menovitý prevádzkový pretlak:	30 mbar
Systém zapalovania:	piezoelektrické
Plynová fľaša:	10 kg (max. 15 kg) tlaková LPG fľaša plnená propán-butánom, nie je súčasťou balenia
Rozmery:	cca 36 x 42 x 73 cm
Hmotnosť:	cca 8,40 kg
Použitie:	chaty, chalupy, čakárne, doplnok existujúceho vykurovania mimo vykurovacie obdobie apod.
Požadovaný regulátor tlaku paliva:	s výstupným tlakom 30 mbar, nie je súčasťou balenia
Požadovaný typ spojovacej hadice:	dĺžka 0,5 m, zodpovedajúce platným normám, nie je súčasťou balenia
Trojité bezpečnostné istenie:	Kachle sú vybavené bezpečnostným systémom, ktorý uzavrie prívod plynu v prípade, že: 1. zhasne plameň zapalovacieho horáka 2. koncentrácia CO ₂ v miestnosti sa dostane nad stanovenú hodnotu (kachle je potom možné znovu zapáliť až po dokonalom vyvetraní miestnosti) 3. kachle sa prevráti / spadnú

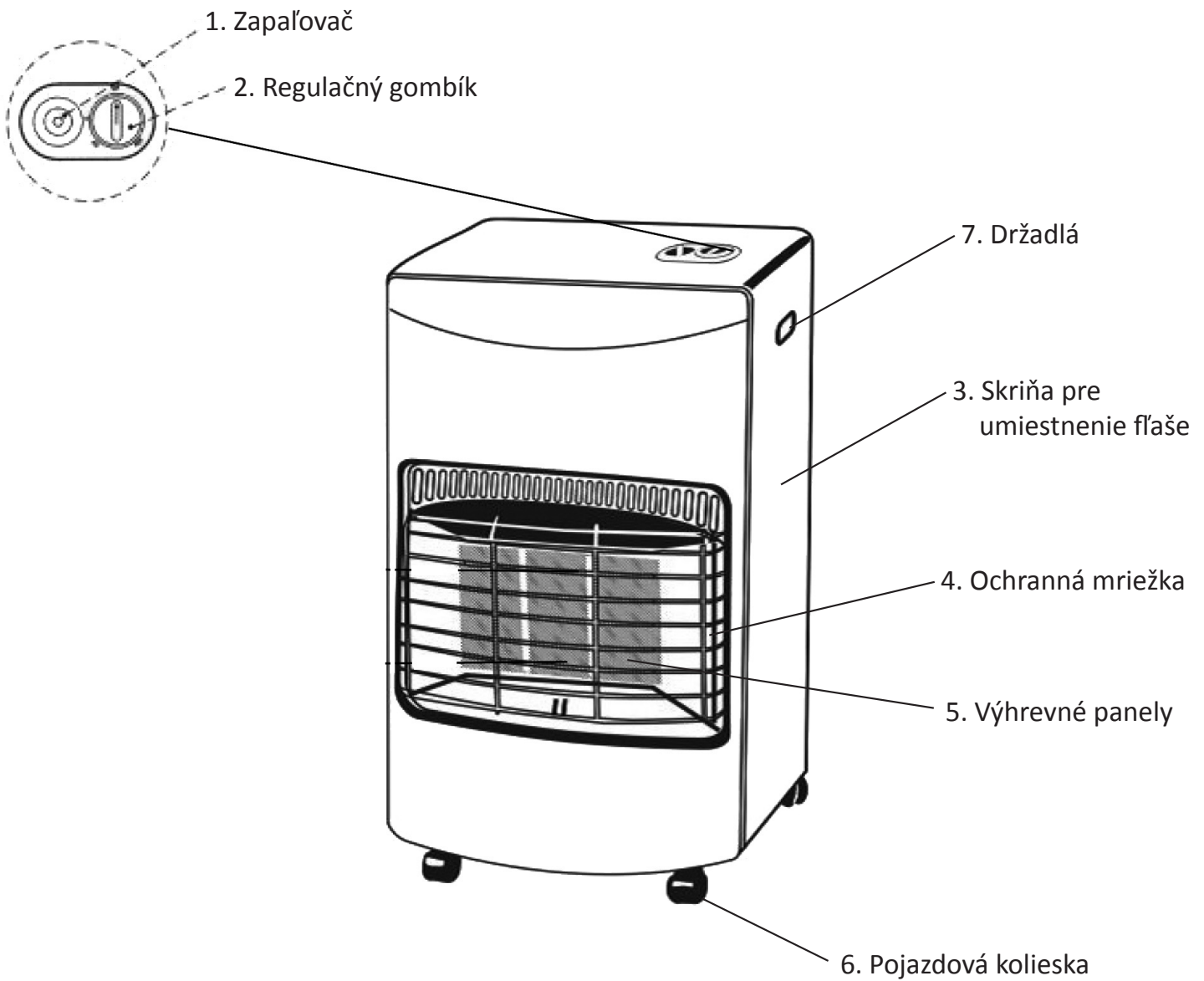


Tabuľka minimálneho objemu obytných miestností a veľkostí vetracích otvorov pre prevádzku plynových kachiel Professor PK003

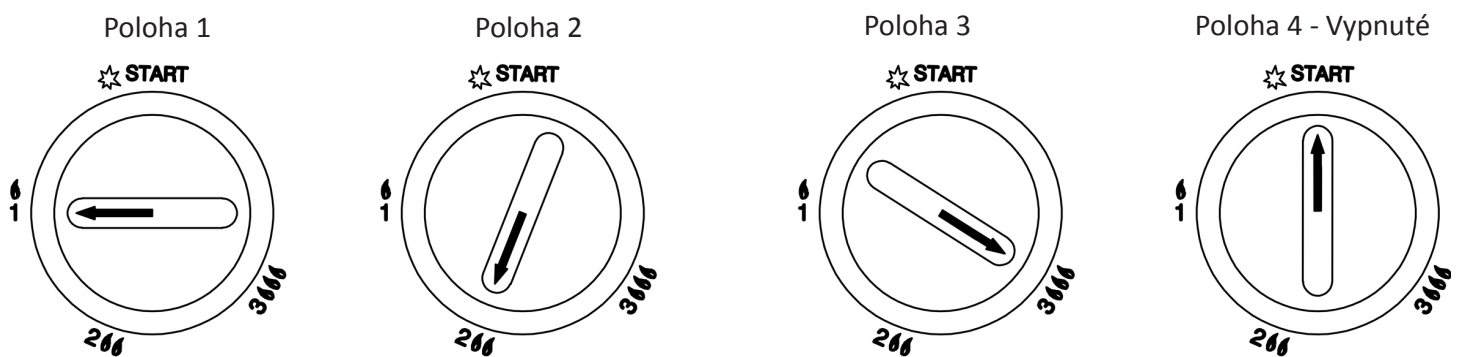
Poloha regulačného gombíka (2)	Príkon	Spotreba	Minimálny objem obytné miestnosti	Minimálny vetrací otvor
1	1,55 kW	110 g/h	31 m ³	50 cm ²
2	2,90 kW	207 g/h	58 m ³	72,5 cm ²
3	4,20 kW	305 g/h	84 m ³	105 cm ²

VYOBRAZENIE

1. Zapaľovač
2. Regulačný gombík
3. Skriňa pre umiestnenie fľaše
4. Ochranná mriežka
5. Výhrevné panely
6. Pojazdová kolieska
7. Držadlá



REGULAČNÝ GOMBÍK



DÔLEŽITÉ BEZPEČNOSTNÉ INŠTRUKCIE

Riadte sa návodom - Pred použitím kachlí a inštaláciou plynovej fľaše si pozorne prečítajte tento návod!

Ak dôjde k úniku plynu / ak ucítite unikať plyn, uzavrite prívod paliva do spotrebiča uzavretím ventilu na plynovej fľaši. Uhasťte všetok otvorený oheň a vypnite elektrické spotrebiče. Miestnosť riadne vyvetrajte. Nikdy nehľadajte miesto úniku otvoreným plameňom. Použite roztok mydlovej vody, ktorým potrite všetky spoje - miesto úniku sa prejaví tvorbou bublín. Potom zavolajte technika / servisného partnera. Nikdy sa nepokúšajte závalu odstrániť sami!

Plynové kachle Professor nesmú byť používané v obytných miestnostiach výškových budov, v suterénoch, kúpeľniach alebo spálňach.

Nepoužívajte kachle, keď spíte, a nenechávajte ich bez dozoru! Chráňte pred deťmi! Niektoré časti kachlí môžu byť pri prevádzke a krátko po ňom veľmi horúce - nebezpečenstvo popálenia!

Nepremiestňujte kachle, ani s nimi akokoľvek inak nemanipulujte, ak sú v prevádzke! Kachle smie byť premiestňované iba vypnuté, tzn. s uzavretým ventilom na fľaši.

Vždy používajte správny regulátor tlaku paliva s výstupným pretlakom 30 mbar.

Pravidelne kachle kontrolujte! Nikdy kachle nepoužívajte, ak zistíte závalu alebo ak sú poškodené! Obráťte sa na kvalifikovaného technika / servisného partnera. Nikdy prístroj neopravujte sami!

Neodkladajte na kachle žiadne predmety a nezakrývajte ich!

Kachle používajte len v dobre vetranom priestore! Pri prevádzke kachle spotrebúvajú kyslík, preto je nutné, aby ste zaistili dostatočný prívod vzduchu! Vetrací otvor musí byť o priereze minimálne 2500 mm² na kW tepelného príkonu, ale najmenej s prierezom 5000 mm², rovnomerne rozdelenom medzi horný a spodný vetrací otvor, viď Tabuľka.

Minimálny rozmer miestnosti vychádza z tepelného príkonu 50 W/m³ pre obytné miestnosti a 100 W/m³ pre ostatné miestnosti. V žiadnom prípade nesmie byť objem miestnosti menší ako 15 m³, viď Tabuľka.

Pred začatím prác, ktoré môžu mať za následok zmenu prostredia, v ktorom sú kachle umiestnené (napr. práce s náterovými hmotami a podobne), je vypnite uzavretím ventilu na plynovej fľaši. Znovu ich môžete zapnúť až po dôkladnom vyvetraní miestnosti.

Ochranná mriežka kryjúci keramické dosky tvorí ochrannú zástenu, ktorá má zabrániť riziku požiaru alebo zraneniu spôsobenému popálením. Žiadna jej časť nesmie byť trvale odstránená. Mriežka nezabezpečuje účinnú ochranu pre malé deti ani staré osoby!

Nevstrkujte prsty ani iné predmety cez ochrannú mriežku.

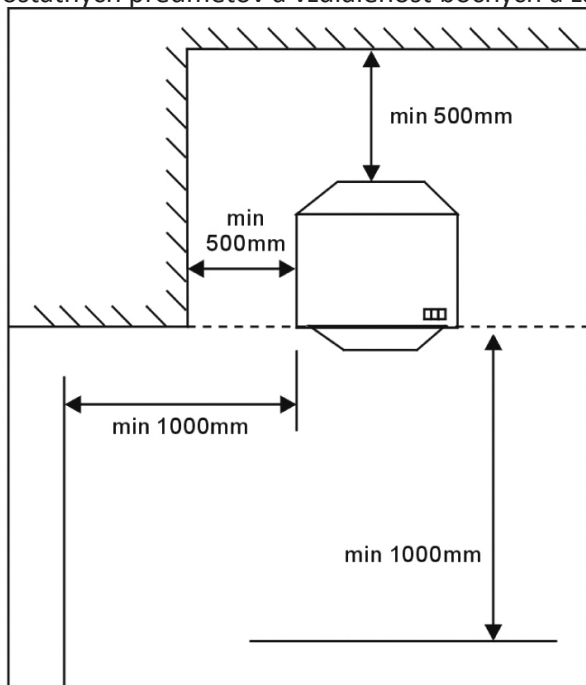
Plynové kachle Professor vyžadujú hadicu a regulátor tlaku paliva - overte správnosť u vášho dodávateľa paliva, servisného partnera!

Venujte pozornosť pri použití pece na klzkých podlahách, aby deti alebo zvieratá nespôsobili nehodu!

Plynové kachle nepoužívajte v obytných vozidlách, karavanoch apod.

Výmenu plynovej fľaše vykonávajte vždy len v súlade s týmto návodom!

Neumiestňujte kachle do blízkosti nábytku, stien, závesov a iných horľavých predmetov. Vždy dodržujte bezpečnú vzdialenosť - nebezpečenstvo vzniku požiaru! Kachle umiestňujte do stredu miestnosti, aby výhrevný panel smeroval do voľného priestoru. Odporúčame dodržiavať bezpečnú vzdialenosť kachlí v smere hlavného sálania a nad kachľami min. 100 cm od ostatných predmetov a vzdialenosť bočných a zadnej steny min. 50 cm od ostatných predmetov.



Kachle neumiestňujte pod zásuvku!

Kachle je možné používať v miestnostiach, kde sa teplota vzduchu pohybuje v rozmedzí -5 ° C až +30 ° C a relatívna vlhkosť nepresahuje 80%.

Kachle nesmie byť používané v priestoroch s nebezpečenstvom požiaru.

Po každom použití kachle vypnite ventilom na plynovej fľaši; odpojte je od fľaše pomocou uzatváracieho ventilu na fľaši.

Ak nebudete kachle dlhšiu dobu používať, odpojte plynovú fľašu!

Pre iné druhy palív, ako je uvedené na výrobnom štítku a v tomto návode, nemožno kachle použiť. To isté platí o pripojenie iných typov plynových fliaš.

Kachle musia byť umiestnené na vodorovnom povrchu.

Pokyny pre bezpečnú manipuláciu, skladovanie a používanie plynových fliaš si vyžiadajte pri každej výmene plynovej fľaše od predajca / distribútora. Plynové fľaše nakupujte / vymenujte len u oprávnených distribútorov, kde je záruka kvality plynu a dobrého technického stavu fliaš.

Plynová fľaša smie byť používaná iba vo zvislej polohe a vhodným spôsobom zabezpečená proti pádu.

Zabráňte skrúteniu spojovacej hadice a pravidelne ju kontrolujte. V prípade akéhokoľvek poškodenia ju vymeňte. Spojovacia hadica musí byť pri prevádzke zaistená proti oderu, ožehnutiu alebo inému mechanickému poškodeniu. Spojovacia hadica nesmie byť nastavovaná ani inak upravovaná. Odporúčaná dĺžka hadice je 0,5 m, v žiadnom prípade nie dlhšia ako 1 m.

Nezapojené fľaše, prázdne i plné, musí byť vždy uzavreté a opatrené zátkou zabezpečujúce ich uzavretie.

Keď budete chcieť kachle zapnúť po dlhšej odstavke, najprv je pripojte k fľaši a skontrolujte tesnosť.

Ihneď po vypnutí kachiel s nimi nemanipulujte, nepremiestňujte je a nezakrývajte. Nechajte ich najprv vychladnúť.

Povrchová teplota plynovej fľaše nesmie prekročiť 40 ° C a fľaša nesmie byť vystavená priamemu slnečnému žiareniu.

Plynové fľaše chráňte proti mechanickému poškodeniu.

Plynové fľaše nesmie byť umiestňované (ani prázdne) a používané v priestoroch pod úrovňou terénu.

Po vybalení prístroja zlikvidujte obaly vhodným spôsobom.

Obaly, najmä plastické sáčky, chráňte pred deťmi - nebezpečenstvo udusenía!

Pripojenie plynovej fľaše

Pripojenie plynovej fľaše a obsluha kachlí sú jednoduché a môže ich vykonávať sám spotrebiteľ. Vždy je ale nutné si prečítať celý návod a riadiť sa všetkými uvedenými pokynmi. Ak máte pochybnosti, obráťte sa na odborníka / servisného partnera.

Z kachlí najprv odstráňte zadný krycí plech, ktorý po nainštalovaní fľaše pripevníte späť vypuklou časťou mimo kachiel.

Pri inštalácii alebo výmene fľaše nikdy nefajčite a presvedčte sa, či sa v okolí nevyskytujú zdroje, ktoré môžu spôsobiť vzplanutie ako napr. otvorený oheň, elektrické variče apod. Odporúčame prevádzať výmenu a inštaláciu fliaš vo vonkajšom prostredí, mimo akejkoľvek zdroje zapálenia / vznietenia a mimo dosah ďalších osôb.

Pred odskrutkovaním zátky z ventilu plynovej fľaše sa presvedčte, že hlavný uzáver fľaše je riadne dotiahnutý v polohe zatvorené. Potom na ventil fľaše naskrutkujte redukčný ventil / regulátor tlaku paliva a dotiahnite kľúčom. Na oba konce spojovacej hadice nasadte hadicové spony.

Jeden koniec spojovacej hadice nasuňte na trň redukčného ventilu a druhý koniec na trň na ohrievači. K nasadeniu hadice na trň ohrievača je treba sily. Odporúčame potrieť trň a / alebo koniec spojovacej hadice napr. mydlovou vodou. Nasadenie hadice na trň bude ľahšie. Oba konce zaistite hadicovou sponou. Pozor - regulačný gombík musí byť v uzavretej polohe! Otvorte hlavný uzáver fľaše (regulačný gombík kachlí je stále v uzavretej polohe). Všetky spoje potrite penotvorným roztokom, napr. mydlovou vodou, a skontrolujte, či neuniká plyn okolo spojov. Nikdy nevykonávajte kontrolu tesnosti pomocou otvoreného ohňa!

Plynovú fľašu umiestnite do skrine v zadnej časti kachlí a nasadte späť zadný krycí plech vypuklou časťou von. Pootočením plynovej fľaše potom nájdite takú polohu, kedy nedochádza k deformácii / skrúteniu hadice a jej dotyku s medzistenou predného dielu kachlí.

Plynová fľaša zaisťuje tiež stabilitu kachlí a tá tak nesmie byť používaná bez nej, resp. fľaša musí byť uložená v skrini kachlí. Pred výmenou plynovej fľaše vždy uzavrite hlavný uzáver fľaše a uistite sa, že je regulačný gombík kachlí v uzavretej polohe.

Odskrutkujte redukčný ventil z prázdnej fľaše a postupujte podľa vyššie uvedených pokynov.

Obsluha kachiel - zapalovanie a zhášanie

Otvorte hlavný uzáver fľaše, stlačte regulačný gombík kachiel a otočte ho do polohy 1. Gombík držte stále stlačený a stlačte opakovane gombík zapalovača. Po zapálení udržiavacieho plameňa držte regulačný gombík stále stlačený cca 20 sekúnd (nie dlhšie ako 40 sekúnd) - to je doba potrebná k nažhaveniu termopojistky, aby nedošlo k zhasnutiu plameňa.

Intenzitu kúrenia môžete regulovať otáčaním mierne stlačeného regulačného gombíku do príslušných polôh (nenechávajte gombík medzi pozíciami, musí byť zablokovaný vo zvolenej pozícii).

Zhášanie kachiel vykonajte vždy uzavretím hlavného uzáveru fľaše. Potom nechajte dohorieť zvyšok plynu zo spojovacej hadice. Až po zhasnutí plameňa otočte regulačný gombík do polohy 4 - vypnuté.

Údržba, čistenie, skladovanie

Kachle udržiajte v suchom a čistom prostredí. Chráňte ich pred vlhkom a nadmernou prašnosťou. Ak kachle nepoužívate, uskladnite ich na suchom a bezprašnom mieste.

Pred akoukoľvek manipuláciou, čistením apod. nechajte kachle najprv vychladnúť!

Povrch kachlí čistite bežnými, neabrazívnymi, čistiacimi prostriedkami. Udržiajte kachle v čistote!

Uistite sa, že sa voda nedostala na výhrevné panely alebo do priestoru udržiavacieho plameňa. V každom prípade nechajte kachle dôkladne vyschnúť, než ich začnete znovu používať.

Pravidelne, pred každým použitím, kontrolujte dotiahnutie všetkých spojov a ich tesnosť, pozri Pripojenie plynovej fľaše. Pravidelne kontrolujte tiež spojovaciu hadicu, ak nie je skrútená, vydutá alebo inak poškodená. V prípade poškodenia ju ihneď vymeňte.

Všetky opravy musí vykonávať iba odborní technici / autorizovaný servis. Kachle sa nikdy nepokúšajte rozoberať a opravovať sami. Pri opravách smie byť použité len originálne náhradné diely.

Pre bezporuchovú a bezpečnú prevádzku kachiel odporúčame kontrolu kachlí servisom každý rok.

Všetky opravy odporúčame vykonávať v autorizovanom servise.

Likvidácia

Spotrebič zlikvidujte odovzdaním na miesto k tomu určené napr. Zberný dvor apod.

Poznámka

Vyobrazenia, vďaka neustálemu vývoju, sú nezáväznú. Tlačové chyby vyhradené.

**Na výrobok bolo vydané ES vyhlásenie o zhode,
ktoré je k dispozícii v sídle dovozca - Zásobování a.s., Chloumecká 3376, 276 01 Mělník, Česká republika.
Výrobok vyhovuje norme EN 449:2002 + A1: 2007.**

Vyhlásenie o záruke

Ďakujeme Vám za dôveru v tento výrobok. Veríme, že s ním budete maximálne spokojní. · Pri výbere prístroja starostlivo zvážte, aké funkcie od prístroja požadujete. Ak Vám nebude výrobok v budúcnosti vyhovovať, nie je táto skutočnosť dôvodom na reklamáciu.

· Pred prvým použitím si pozorne prečítajte priložený návod a dôsledne ho dodržiavajte.

· Všetky výrobky slúžia na použitie v domácnosti. Pre profesionálne použitie sú určené výrobky špecializovaných výrobcov.

· Všetky doklady o zakúpení a o prípadných opravách Vášho výrobku odporúčame uschovať po dobu 3 rokov pre poskytnutie maximálne kvalitného záručného a pozáručného servisu.

Na tento domáci spotrebič poskytujeme záruku na bezchybnú funkciu po dobu **24 mesiacov** od dátumu zakúpenia výrobku spotrebiteľom. Záruka sa vzťahuje na závady spôsobené chybou výroby alebo chybou materiálu.

Záruku je možné uplatňovať u organizácie, u ktorej bol výrobok zakúpený. Záruka je neplatná, ak je závada spôsobená mechanickým poškodením (napr. pri preprave), nesprávnym používaním alebo používaním v rozpore s návodom na obsluhu, neodvratnou udalosťou (napr. živelná pohroma), ak bol výrobok pripojený na iné sieťové napätie, než pre ktoré je určený, a tiež v prípade úprav alebo opráv vykonaných osobami, ktoré na tento zákrok nemajú oprávnenie. Výrobky sú určené pre použitie v domácnosti. Pri použití iným spôsobom nemôže byť záruka uplatnená.

V prípade poruchy sa obráťte na predajcu, u ktorého ste výrobok kúpili, alebo na celoštátneho nositeľa servisu. Pri reklamácií odporúčame doložiť doklad o kúpi výrobku.

V prípade nerešpektovania týchto zásad nemôžeme uznať prípadnú reklamáciu.

Zodpovedný zástupca pre Slovensko:

TV Servis s r.o.,

Baláž Dušan, Halenárska 12, 460 07 Trnava, tel.:335513371