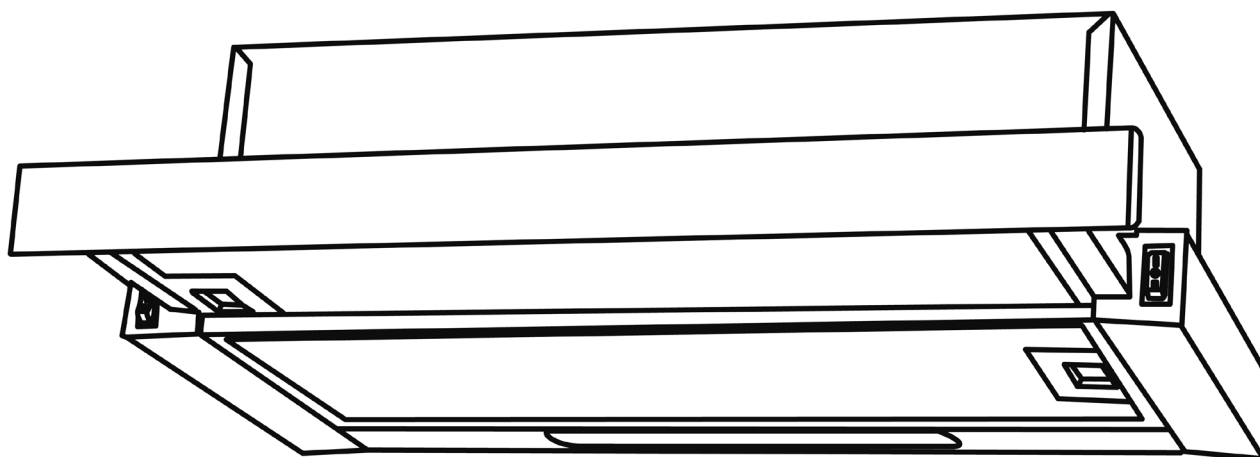


# NÁVOD K OBSLUZE

## Odsavač par Professor OP601



*Tento návod k obsluze je součástí výrobku. Obsahuje důležité informace a bezpečnostní pokyny pro uvedení výrobku do provozu a k jeho obsluze. Pozorně si tento návod přečtěte a ponechtejte si jej pro případné pozdější použití. Jestliže výrobek předáte jiným osobám, odevzdejte spolu s ním i tento návod.*

## TECHNICKÉ PARAMETRY

Napájení: 220-240V~ 50 Hz

Příkon motoru: 160W

💡 Osvětlení: 1x E14, max. 40W

Třída ochrany: I

Hlučnost: ≤53dB

Počet stupňů výkonu: 2

Počet tukových filtrů: 2

Pracovní režim: odtah nebo recirkulace

Váha: 6,5 kg

Volitelné příslušenství: uhlíkový filtr pro recirkulaci

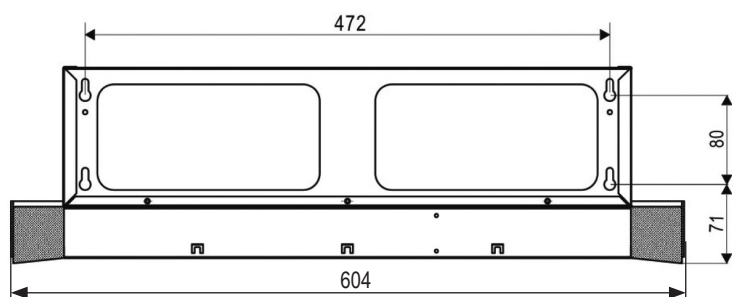
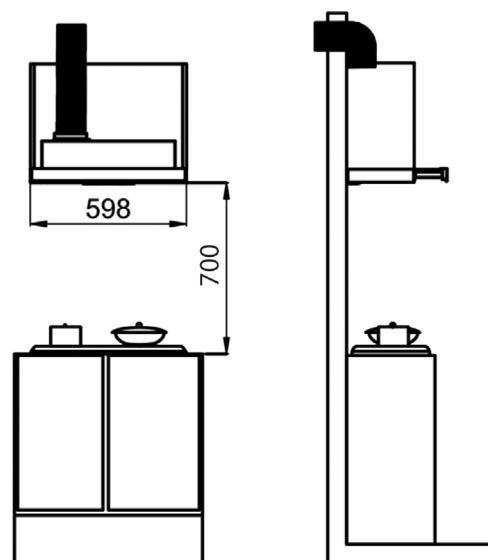
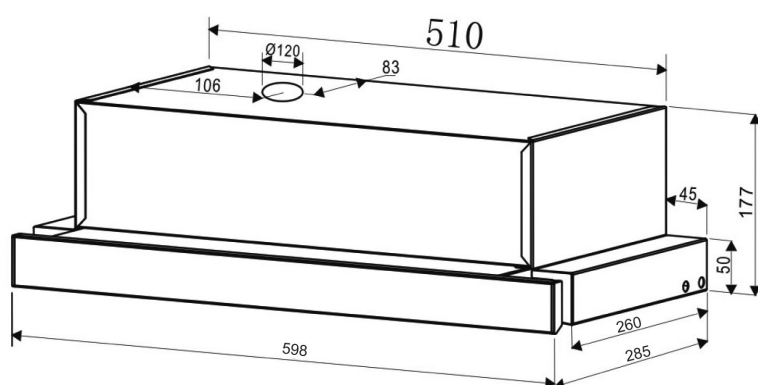
Kapacita odsávání: max. 330 m<sup>3</sup>/h

Délka kabelu: cca 125 cm

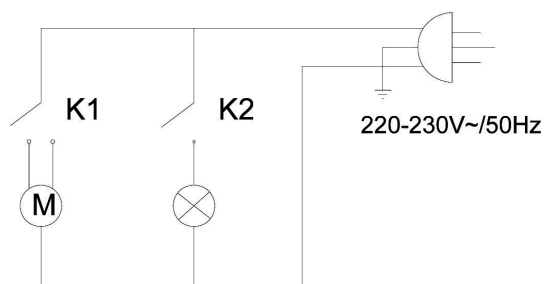
Obsah balení: odsavač, příruba (100 mm), sada šroubů a hmoždinek\*, návod v českém a slovenském jazyce

\*Šrouby a hmoždinky nemusí být vhodné pro instalaci odsavače na vybrané místo. Vhodnost materiálů konzultujte s odborníkem a případně použijte jiné šrouby. Počet šroubů i hmoždinek v balení je vyšší než potřeba.

## VYOBRAZENÍ, ROZMĚRY PRO INSTALACI\*



## SCHÉMA ZAPOJENÍ



\* Výrobce si vyhrazuje právo provádět v rámci technického vývoje a zdokonalování výrobku technické změny i bez předchozího upozornění.

## BEZPEČNOSTNÍ POKYNY

📖 Před uvedením výrobku do provozu si pozorně přečtete tento návod k obsluze. Pokud zde nenajdete odpovědi na všechny své otázky, pak se obraťte na prodejce, servis nebo výrobce/dovozce.

Odsavač par Professor je určen výhradně pro použití v domácnosti k odstranění zápachů. Není určený pro komerční využití. Za škody způsobené použitím v rozporu s tímto návodem k obsluze nenese výrobce/dovozce odpovědnost.

Odsavač par musí být nainstalován v souladu s tímto návodem a dalšími předpisy. Doporučujeme, aby montáž prováděl odborník. Za škody, které vznikly v důsledku nesprávné nebo neodborné montáže, výrobce/dovozce nepřebírá žádnou zodpovědnost.



**Pozor! Pokud je současně s odsavačem par v jedné místnosti v provozu spotřebič spalující plyn nebo jiná paliva, pak musí být zajištěna dostatečná ventilace místnosti.**

Mějte na paměti, že odsavač za provozu odebírá vzduch, který potřebují topidla ke spalování. Bezpečný provoz vyžaduje, aby při současném provozu odsavače a topidla na plyná nebo jiná paliva nebyl překročen maximální podtlak v místnosti 0,04 mbar, a tím se zamezilo zpětnému nasávání spalin z topidla. Toho lze docílit otvory, které nelze zavřít, např. ve dveřích, v oknech, ve zdech, nebo jinými technickými prostředky tak, aby vzduch potřebný ke spalování mohl proudit do místnosti.

Nezapomeňte, že v režimu odsávání odčerpává odsavač par vzduch z místnosti, ve které je umístěn. Zajistěte proto dodržování opatření ohledně větrání místnosti.

Odsavač nesmí být připojen do komína použitého pro odvod zplodin ze spotřebičů spalujících plyn nebo jiná paliva.

Při vypouštění odsávaného vzduchu musí být dodrženy příslušné předpisy.

Odsavač par chraňte před vlhkem, vodou a jinými kapalinami. Nikdy jej neponořujte do vody!



**Pod odsavačem nikdy nemanipulujte s otevřeným ohněm (např. při flambování apod.).**



**Minimální vzdálenost mezi nejvyšším bodem varného panelu a spodní částí odsavače je 700 mm.**

Intenzitu plamene u plynových spotřebičů vždy regulujte tak, aby plamen nepřesahoval dno hrnce. Během sundávání nádob z hořáku nastavte minimální plamen.



**Pozor! Při přípravě pokrmů na tuku, fritování, opékání apod. nenechávejte nádoby bez dozoru. Přehřátý tuk se může snadno zapálit!**

**Před jakoukoliv manipulací, údržbou, výměnou filtrů nebo žárovky apod. vždy odsavač nejdříve vypněte a vytáhněte ze zásuvky.**

Při vaření používejte poklice na hrnce a pánve.

Odsavač odstraňuje z místnosti pouze zápachy, nikoli páru!

Nepřipojujte odtahový systém odsavače na jiný větrací systém používaný pro jiný účel.

Zkontrolujte, zda údaj na typovém štítku přístroje (nachází se pod hliníkovým filtrem) odpovídá napětí ve Vaší el. síti.

Zásuvka musí být snadno dostupná pro případ nutnosti odpojení od napájení.

Jakékoliv neoprávněné zásahy do spotřebiče nebo jeho modifikace jsou zakázány. Hrozí nebezpečí úrazu el. proudem.

Tento výrobek není určený pro používání osobami, včetně dětí, jímž fyzická, smyslová nebo mentální neschopnost či nedostatek zkušeností a znalostí zabraňuje v bezpečném používání výrobku, pokud na ně nebude dohlíženo nebo pokud nebyly instruovány ohledně použití výrobku osobou zodpovědnou za jejich bezpečnost. Na děti by se mělo dohlížet, aby se zajistilo, že si se spotřebičem nebudou hrát.

Odsavač nikdy neprovozujte bez dozoru.

Nepoužívejte odsavač, pokud má poškozený napájecí přívod nebo vidlici, pokud nepracuje správně, upadl na zem a poškodil se. V takových případech se obraťte na odborníka. Pravidelně odsavač a napájecí přívod kontrolujte, jestli není poškozený.

Vidlici napájecího přívodu nezasunujte do el. zásuvky a nevytahujte z el. zásuvky mokřima rukama.

Dbejte na to, aby napájecí přívod nepřišel do styku s ostrými nebo horkými předměty, otevřeným plamenem nebo vodou.

Síťový napájecí přívod může být nahrazen pouze výrobcem/dovozcem nebo jeho servisním partnerem.

Osvětlení na tomto spotřebiči není určeno pro stálé svícení. Používejte jej pouze během užívání odsavače par.

Pravidelně čistěte tukové filtry, viz kapitola Údržba. Znečištěné filtry nasáklé tukem představují nebezpečí vzniku požáru, mohou se snadno vznítit.

**Upozornění: Při používání varných spotřebičů se přístupné části mohou stát horkými.**

Při instalaci mezi dvěma sousedícími nástěnnými skříňkami nesmí tyto skříňky přechýlávat varný panel.

## POKYNY K INSTALACI



**Před instalací odsavače par Professor si nejdříve přečtěte všechny bezpečnostní pokyny a řiďte se jimi, stejně jako pokyny uvedenými dále v tomto návodu. Ujistěte se, že hodnoty napětí a frekvence uvedené na štítku, jsou stejné jako hodnoty Vaší sítě. Štítek naleznete za zadním tukovým filtrem.**

Odsavač je určený k trvalé instalaci.

Instalaci doporučujeme přenechat kvalifikovanému technikovi.

Před instalací přístroje vypněte jistič nebo hlavní spínač. Zkontrolujte rozměry výrobku a zvoleného místa pro instalaci. Ověřte si, že je k dispozici dostupná elektrická zásuvka, která zůstane přístupná i po montáži odsavače. Spotřebič smí být připojen pouze do takové zásuvky, která odpovídá platným normám. V případě využití venkovního odtahu, musí být k dispozici i prostor pro připojení hadice odvádějící vzduch.

Odsavač par by měl být připevněn ke zdi. Zdi musí být dostatečně silná, aby byla schopná unést hmotnost odsavače. Příložené šrouby nemusí být vhodné k připevnění na zvolený povrch. Vhodnost použitých materiálů k připevnění si nechte ověřit kvalifikovanou osobou.

Před instalací odsavače nejprve provedte všechny zednické práce a vyjměte tukové filtry.

Zkontrolujte vnitřek odsavače a ujistěte se, že uvnitř nezůstaly žádné obalové materiály, ani jakékoliv jiné předměty.

Je-li to možné, odpojte a přemístěte stranou sporáky apod. umístěné pod plánovým místem instalace, abyste získali snadnější přístup ke stěně. Pokud to není možné, přikryjte tyto spotřebiče ochranným materiálem, abyste zamezili jejich poškození.

Před instalací se rozhodněte, zda budete odsavač používat v režimu odtahu nebo recirkulace, viz níže.

Vzdálenost mezi odsavačem a varnou deskou musí být nejméně 700 mm, viz Bezpečnostní pokyny.

Instalace spočívá v:

1. připevnění odsavače na zeď, do kuchyňské skříňky – Na zdi, ve správné výšce a vzdálenosti, si označte místa pro vyvrtání 4 děr. Po vyvrtání vložte do děr hmoždinky a poté šrouby tak, aby trochu vyčnívaly. Na šrouby připevněte odsavač, tak aby dobře zapadl. Poté šrouby pořádně dotáhněte zevnitř.
2. připojení odsavače k síti – dodržujte všechny pokyny uvedené v tomto návodu k obsluze.

## REŽIM ODTAHU

Na horní otvor pro vývod vzduchu nasadte přírubu a přišroubujte ji pomocí příložených šroubků. Trubkou nebo hadicí o průměru 100 mm připojte odsavač k odtahu a druhý konec vyvedte do odtahového systému. Trubku nebo hadici zajistěte vhodnými sponami. Potřebný materiál pro připojení odsavače k odtahu není součástí balení! V režimu odtahu nesmí být nainstalován uhlíkový filtr! Trubka nebo hadice by měla být co nejkratší a nejrovnější! Změna průměru nebo směru odtahového kanálu snižuje výkon odsavače.

## REŽIM RECIRKULACE

Pro režim recirkulace je nutné dokoupit uhlíkový filtr, přes který budou odsávány výpary. Zbaveny pachů pak budou vypouštěny zpět do místnosti. Výfuková hadice je upevněna k přírubě a vyvedena v horní části skříňky, kde je vyvrtán příslušný otvor. Tato verze se využívá v případech, kdy není k dispozici odtahová šachta.

Uhlíkový filtr nasadte na motor, viz obrázek.

Uhlíkový filtr nasadte na motor přístroje. Jemně stlačte střed filtru a otočte jím po směru hodinových ručiček, tak aby se filtr zablokoval.



## OBSLUHA

Odsavač par Professor OP61 je vybaven motorem se dvěma rychlostmi odsávání a osvětlením pracovní plochy. Ovládací tlačítka jsou umístěna na stranách pod výsuvným panelem.

Pravé tlačítko ovládá osvětlení - poloha O – vypnuto

- poloha I – zapnuto

Levé tlačítko ovládá odsávání - poloha O – vypnuto

- poloha I – rychlost 1 – nízká rychlost, využití při vaření v jednom hrnci, klademe-li důraz na tišší chod

- poloha II – rychlost 2 – vysoká rychlost, využití při smažení a vaření pokrmů se silnými výpari

Po skončení práce doporučujeme nechat přístroj zapnutý ještě asi 15 minut, aby došlo k úplnému odsátí pachů z vaření. Poté přepněte obě tlačítka do pozice vypnuto O a zasuněte výsuvný panel. Pokud tlačítka zůstanou v jiné poloze, pak odsavač po zasunutí stejně přestane pracovat. Tento způsob vypnutí odsavače ale není správný! Vždy musí být obě tlačítka v poloze O.

## ÚDRŽBA

Před jakoukoliv údržbou, manipulací a čištěním se ujistěte, že je přístroj vypnutý a odpojte jej od sítě!

Odsavač par je nutné pravidelně čistit, aby byla zachována jeho výkonnost, spolehlivost a bezpečnost.

Zvláštní pozornost věnujte hliníkovým tukovým a uhlíkovým filtrům.

Tělo odsavače otírejte pouze mírně navlhčeným hadříkem. Můžete používat speciální neabrasivní čističe. Poté vždy odsavač otřete ještě suchým hadříkem.

Neprovádějte čištění za tukovými filtry.

### ● MYTÍ TUKOVÝCH FILTRŮ

Tukové filtry doporučujeme čistit minimálně každé dva měsíce v závislosti na intenzitě používání odsavače. Hliníkový tukový filtr zachycuje tukové částičky a postupně se zanáší.

Sejměte tukové filtry a vložte je do horké vody s přidavkem neutrálního mycího prostředku na cca 30 minut. Poté je omyjte pomocí houbičky nebo hadříku a nechte řádně vyschnout.

Pokud při čištění zjistíte jakékoliv poškození tukových filtrů, vyměňte je.

Nikdy nepoužívejte odsavač bez tukových filtrů.

### ● UHLÍKOVÝ FILTR PRO RECIRKULACI

Uhlíkový filtr pro recirkulaci doporučujeme měnit každé tři měsíce v závislosti na intenzitě používání.

### ● VÝMĚNA ŽÁROVKY

Pokud byl odsavač v provozu, nechte žárovku nejprve vychladnout. Při svícení se zahřívá – nebezpečí popálení! Vyjměte tukové filtry a odšroubujte starou žárovku, na jejíž místo pak vložte novou. Žárovku vždy vyměňte pouze za stejný typ, jako je uvedeno na štítku/v návodu.

## Na výrobek bylo vydáno ES prohlášení o shodě.

### Záruční prohlášení

Děkujeme Vám za důvěru v tento výrobek. Věříme, že s ním budete maximálně spokojeni. Jestliže jste se rozhodli zakoupit některý výrobek z oblasti drobných kuchyňských spotřebičů, péče o tělo nebo spotřební elektroniky, dovolujeme si Vás upozornit na několik skutečností.

- Při výběrání přístroje pečlivě zvažte, jaké funkce od přístroje požadujete. Pokud Vám nebude výrobek v budoucnu vyhovovat, není tato skutečnost důvodem k reklamaci.
- Před prvním použitím si pozorně přečtěte přiložený návod a důsledně se jím řiďte.
- Veškeré výrobky slouží pro domácí použití. Pro profesionální použití jsou určeny výrobky specializovaných výrobců.
- Všechny doklady o koupi a o případných opravách Vašeho výrobku doporučujeme uschovat po dobu 3 let pro poskytnutí maximálně kvalitního záručního a pozáručního servisu.

Na tento domácí spotřebič poskytujeme záruku na bezchybnou funkci po dobu **24 měsíců** od data zakoupení výrobku spotřebitelem. Záruka se vztahuje na závady způsobené chybou výroby nebo vadou materiálu.

Záruku lze uplatňovat u organizace, u které byl výrobek zakoupen. Záruka je neplatná, jestliže je závada způsobena mechanickým poškozením (např. při přepravě), nesprávným používáním nebo používáním v rozporu s návodem k obsluze, neodvratnou událostí (např. živelná pohroma), byl-li výrobek připojen na jiné síťové napětí, než pro které je určen a také v případě úprav nebo oprav provedených osobami, jež k tomuto zákroku nemají oprávnění. Výrobky jsou určeny pro použití v domácnosti. Při použití jiným způsobem nemůže být záruka uplatněna.

V případě poruchy se obraťte na prodejce, u kterého jste výrobek zakoupili, nebo na celostátního nositele servisu, firmu Interservis Liberec s r.o. Při reklamaci doporučujeme doložit doklad o koupi výrobku.

V případě nerespektování těchto zásad nemůžeme uznat případnou reklamaci.

Servis: Interservis Liberec s r.o.,  
28.října 41, 460 07 Liberec 7,  
www.inter-servis.cz, tel.: 482771547

### Zpětný odběr elektroodpadu Informace pro uživatele k likvidaci elektrických a elektronických zařízení (z domácnosti)



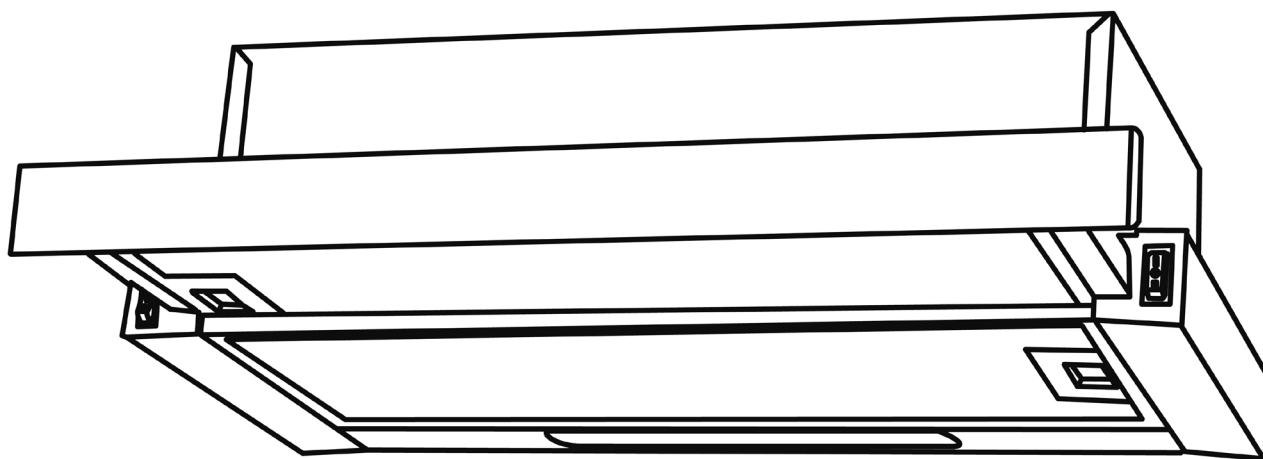
Uvedený symbol na výrobku nebo v průvodní dokumentaci znamená, že použité elektrické nebo elektronické výrobky nesmí být likvidovány společně s komunálním odpadem. Za účelem správné likvidace výrobku jej odevzdejte na určených sběrných místech, kde budou přijata zdarma.

Správnou likvidací tohoto produktu pomůžete zachovat cenné přírodní zdroje a napomáháte prevenci potenciálních negativních dopadů na životní prostředí a lidské zdraví, což by mohly být důsledky nesprávné likvidace odpadů. Další podrobnosti si vyžádejte od místního úřadu, nejbližšího sběrného místa, v Zákonu o odpadech příslušné země, v ČR č. 185/2001 Sb. v platném znění. Dále rovněž na [www.zasobovani.cz/odber](http://www.zasobovani.cz/odber) a na internetových stránkách [www.elektrowin.cz](http://www.elektrowin.cz) a [www.asekol.cz](http://www.asekol.cz) (likvidace elektroodpadu).

Při nesprávné likvidaci tohoto druhu odpadu mohou být v souladu s národními předpisy uděleny pokuty.

# NÁVOD NA OBSLUHU

## Odsávač pár Professor OP601




*Tento návod na obsluhu je súčasťou výrobku. Obsahuje dôležité informácie a bezpečnostné pokyny pre uvedenie výrobku do prevádzky a k jeho obsluhu. Pozorne si tento návod prečítajte a ponechajte si ho pre prípadné neskoršie použitie. Ak výrobok odovzdáte iným osobám, odovzdajte spolu s ním aj tento návod.*

## TECHNICKÉ PARAMETRE

Napájanie: 220-240V ~ 50 Hz

Príkonn motoru: 160W

 Osvetlenie: 1x E14, max 40W

Trieda ochrany: I

Hlučnosť: ≤ 53dB

Počet stupňov výkonu: 2

Počet tukových filtrov: 2

Pracovný režim: odťah alebo recirkulácia

Váha: 6,5 kg

Voliteľné príslušenstvo: uhlíkový filter pre recirkuláciu

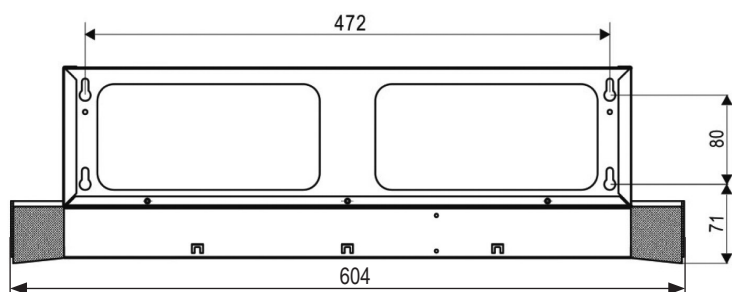
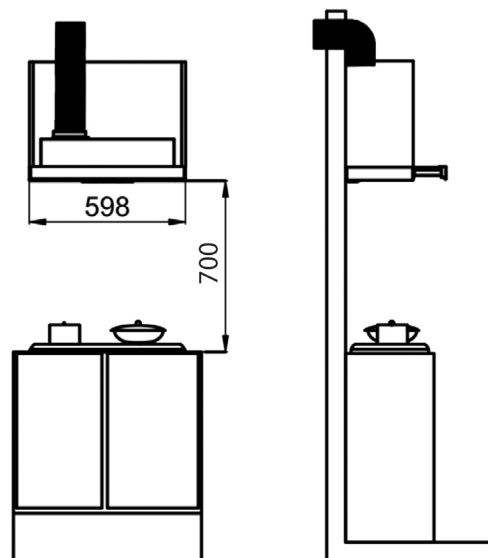
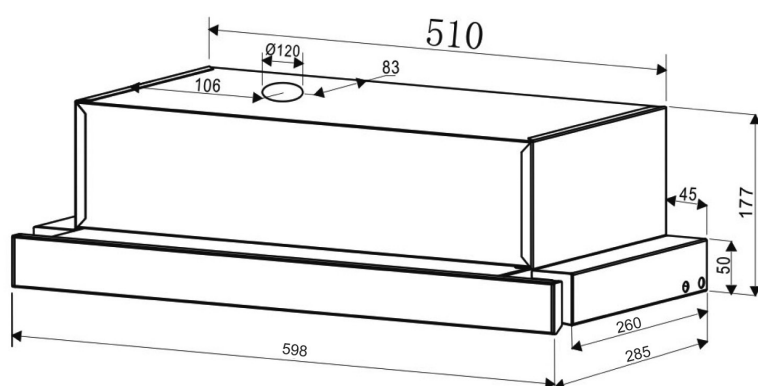
Kapacita odsávania: max 330 m<sup>3</sup> / h

Dĺžka kábla: cca 125 cm

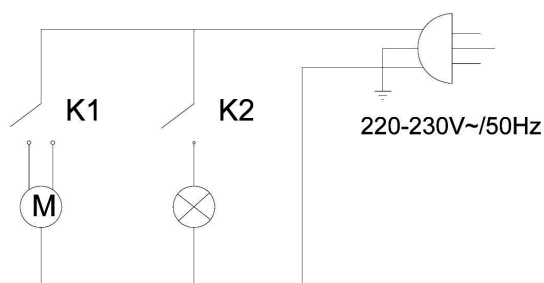
Obsah balenia: odsávač, príručka (100 mm), sada skrutiek a hmoždínok \*, návod v českom a slovenskom jazyku

\* Skrutky a hmoždinky nemusia byť vhodné pre inštaláciu odsávača na vybrané miesto. Vhodnosť materiálov konzultujte s odborníkom a prípadne použite iné skrutky. Počet skrutiek aj hmoždínok v balení je vyšší ako potreba.

## VYOBRAZENIA, ROZMERY PRE INŠTALÁCIU \*




## SCHÉMA ZAPOJENIA



\* Výrobca si vyhradzuje právo vykonávať v rámci technického vývoja a zdokonaľovania výrobku technické zmeny i bez predchádzajúceho upozornenia.

## BEZPEČNOSTNÉ POKYNY

 Pred uvedením výrobku do prevádzky si pozorne prečítajte tento návod na obsluhu. Ak tu nenájdete odpovede na všetky svoje otázky, potom sa obráťte na predajcu, servis alebo výrobca / dovozca.

Odsávač pár Professor je určený výhradne pre použitie v domácnosti na odstránenie zápachov. Nie je určený pre komerčné využitie. Za škody spôsobené použitím v rozpore s týmto návodom na obsluhu nenesie výrobca / dovozca zodpovednosť.

Odsávač pár musí byť nainštalovaný v súlade s týmto návodom a ďalšími predpismi. Odporúčame, aby montáž prevádzal odborník. Za škody, ktoré vznikli v dôsledku nesprávnej alebo neodbornej montáže, výrobca / dovozca nepreberá žiadnu zodpovednosť.



**Pozor! Ak je súčasne s odsávačom pár v jednej miestnosti v prevádzke spotrebič spaľujúci plyn alebo iné palivá, potom musí byť zabezpečená dostatočná ventilácia miestnosti.**

Majte na pamäti, že odsávač za prevádzky odoberá vzduch, ktorý potrebujú ohrievače k spaľovaniu. Bezpečná prevádzka vyžaduje, aby pri súčasnej prevádzke odsávača a vykurovacieho telesa na plynne alebo iné palivá nebol prekročený maximálny podtlak v miestnosti 0,04 mbar, a tým sa zamedzilo spätnému nasávaniu spalín z vykurovacieho telesa. To možno docieľiť otvorením, ktoré nemožno zatvoriť, napr. vo dverách, v oknách, v stenách, alebo inými technickými prostriedkami tak, aby vzduch potrebný na spaľovanie mohol prúdiť do miestnosti.

Nezabudnite, že v režime odsávania odčerpáva odsávač pár vzduch z miestnosti, v ktorej je umiestnený. Zaisťte preto dodržiavanie opatrení týkajúcich sa vetrania miestnosti.

Odsávač nesmie byť pripojený do komína použitého pre odvod spodín zo spotrebičov spaľujúcich plyn alebo iné palivá.

Pri vypúšťaní odsávaného vzduchu musia byť dodržané príslušné predpisy.

Odsávač pár chráňte pred vlhkom, vodou a inými kvapalinami. Nikdy ho neponárajte do vody!



**Pod odsávačom nikdy nemanipulujte s otvoreným ohňom (napr. pri flambovaní apod).**



**Minimálna vzdialenosť medzi najvyšším bodom varného panela a spodnou časťou odsávača je 700 mm.**

Intenzitu plameňa u plynových spotrebičov vždy regulujte tak, aby plameň nepresahoval dno hrnce. Počas skladania riadu z horáka nastavte minimálny plameň.



**Pozor! Pri príprave pokrmov na tuku, fritovaní, opekaní a pod nenechávajte nádoby bez dozoru. Prehriaty tuk sa môže ľahko zapáliť!**

Pred akoukoľvek manipuláciou, údržbou, výmenou filtrov alebo žiarovky apod vždy odsávač najskôr vypnite a vytiahnite zo zásuvky.

Pri varení používajte pokrievky na hrnce a panvice.

Odsávač odstraňuje z miestnosti len zápachy, nie paru!

Nepripájajte odťahový systém odsávača na iný vetrací systém používaný na iný účel.

Skontrolujte, či údaj na typovom štítku prístroja (nachádza sa pod hliníkovým filtrom) zodpovedá napätiu vo Vašej el. sieti.

Zásuvka musí byť ľahko dostupná pre prípad nutnosti odpojenie od napájania.

Akékoľvek neoprávnené zásahy do spotrebiča alebo jeho modifikácie sú zakázané. Hrozí nebezpečenstvo úrazu el. prúdom.

Tento výrobok nie je určený pre používanie osobami, vrátane detí, ktorým fyzická, zmyslová alebo mentálna neschopnosť či nedostatok skúseností a znalostí zabráňuje v bezpečnom používaní výrobku, pokiaľ na ne nebude dohliadané alebo pokiaľ neboli inštruované ohľadne použitia výrobku osobou zodpovednou za ich bezpečnosť. Na deti by sa malo dohliadať, aby sa zabezpečilo, že sa so spotrebičom nebudú hrať.

Odsávač nikdy nepoužívajte bez dozoru.

Nepoužívajte odsávač, ak má poškodený napájací prívod alebo vidlicu, ak nepracuje správne, spadol na zem a poškodil sa. V takýchto prípadoch sa obráťte na odborníka. Pravidelne odsávač a napájací prívod kontrolujte, či nie je poškodený.

Vidlicu napájacieho prívodu nezasúvajte do el. zásuvky a nevyťahujte z el. zásuvky mokrymi rukami.

Dbajte na to, aby napájací prívod neprišiel do styku s ostrými alebo horúcimi predmetmi, otvoreným plameňom alebo vodou.

Sieťový napájací prívod môže byť nahradený len výrobcom / dovozcom alebo jeho servisným partnerom.

Osvetlenie na tomto spotrebiči nie je určené pre stále svietenie. Používajte ho iba počas užívania odsávača pár.

Pravidelne čistite tukové filtre, pozri kapitolu Údržba. Znečistené filtre nasiaknuté tukom predstavujú nebezpečenstvo vzniku požiaru, môžu sa ľahko vznietiť.

**Upozornenie: Pri používaní varných spotrebičov sa prístupné časti môžu stať horúcimi.**

Pri inštalácii medzi dvoma susediacimi nástennými skriňami nesmie tieto skrine prečnievať varný panel.

## POKYNY K INŠTALÁCII



**Pred inštaláciou odsávača pár Professor si najskôr prečítajte všetky bezpečnostné pokyny a riadte sa nimi, rovnako ako pokyny uvedenými ďalej v tomto návode. Uistite sa, že hodnoty napätia a frekvencie uvedené na štítku sú rovnaké ako hodnoty Vašej siete. Štítko nájdete za zadným tukovým filtrom.**

Odsávač je určený na trvalú inštaláciu.

Inštaláciu odporúčame prenechať kvalifikovanému technikovi.

Pred inštaláciou prístroja vypnite istič alebo hlavný spínač. Skontrolujte rozmery výrobku a zvoleného miesta pre inštaláciu. Overte si, že je k dispozícii dostupná elektrická zásuvka, ktorá zostane prístupná aj po montáži odsávača. Spotrebič smie byť pripojený iba do takej zásuvky, ktorá zodpovedá platným normám. V prípade využitia vonkajšieho odťahu, musí byť k dispozícii aj priestor pre pripojenie hadice odvádzajúcej vzduch.

Odsávač pár by mal byť pripevnený k stene. Múry musia byť dostatočne silné, aby boli schopné uniesť hmotnosť odsávača. Priložené skrutky nemusia byť vhodné na pripevnenie na zvolený povrch. Vhodnosť použitých materiálov na pripevnenie si nechajte overiť kvalifikovanou osobou.

Pred inštaláciou odsávača najprv vykonajte všetky murárske práce a vyberte tukové filtre.

Skontrolujte vnútro odsávača a uistite sa, že vo vnútri nezostali žiadne obalové materiály, ani akékoľvek iné predmety.

Ak je to možné, odpojte a premiestnite stranou sporáky apod. umiestnené pod miestom inštalácie, aby ste získali ľahší prístup k stene. Ak to nie je možné, prikryte tieto spotrebiče ochranným materiálom, aby ste zamedzili ich poškodeniu.

Pred inštaláciou sa rozhodnite, či budete odsávač používať v režime odsávania alebo recirkulácie, pozri nižšie.

Vzdialenosť medzi odsávačom a varnou doskou musí byť najmenej 700 mm, viď Bezpečnostné pokyny.

Inštalácia spočíva v:

1. pripevnenie odsávača na stenu, do kuchynskej skrinky - Na stene, v správnej výške a vzdialenosti, si označte miesta pre vyvrtanie 4 dier. Po vyvrtaní vložte do dier hmoždinky a potom skrutky tak, aby trochu vyčnievali. Na skrutky pripevnite odsávač, tak aby dobre zapadol. Potom skrutky poriadne dotiahnite zvnútra.
2. pripojenie odsávača k sieti - dodržujte všetky pokyny uvedené v tomto návode na obsluhu.

## REŽIM ODŤAHU

Na horný otvor pre vývod vzduchu nasadte prírubu a priskrutkujte ju pomocou priložených skrutiek. Trubkou alebo hadicou s priemerom 100 mm pripojte odsávač k odťahu a druhý koniec vyvedte do odťahového systému. Trubku alebo hadicu zaisťte vhodnými sponami. Potrebný materiál pre pripojenie odsávača k odťahu nie je súčasťou balenia! V režime odsávania nesmie byť nainštalovaný uhlíkový filter! Rúrka alebo hadica by mala byť čo najkratšia a najrovnejšia! Zmena priemeru alebo smeru odťahového kanála znižuje výkon odsávača.

## REŽIM RECIRKULÁCIE

Pre režim recirkulácie je nutné dokúpiť uhlíkový filter, cez ktorý budú odsávané výpary. Zbavené pachy potom budú vypúšťané späť do miestnosti. Výfuková hadica je upevnená k prírubu a vyvedená v hornej časti skrinky, kde je vyvrtaný príslušný otvor. Táto verzia sa využíva v prípadoch, keď nie je k dispozícii odťahová šachta.

Uhlíkový filter nasadte na motor, viď obrázok.

Uhlíkový filter nasadte na motor prístroja. Jemne stlačte stred filtra a otočte ním v smere hodinových ručičiek, tak aby sa filter zablokoval.



## OBSLUHA

Odsávač pár Professor OP61 je vybavený motorom s dvoma rýchlosťami odsávania a osvetlením pracovnej plochy. Ovládacie tlačidlá sú umiestnené na stranách pod výsuvným panelom.

Pravé tlačidlo ovláda osvetlenie	- poloha O - vypnuté
	- Poloha I - zapnuté
Ľavé tlačidlo ovláda odsávanie	- poloha O - vypnuté
	- Poloha I - rýchlosť 1 - nízka rýchlosť, využitie pri varení v jednom hrnci, ak kladieme dôraz na tichší chod
	- Poloha II - rýchlosť 2 - vysoká rýchlosť, využitie pri smažení a varení pokrmov so silnými výparmi

Po skončení práce odporúčame nechať prístroj zapnutý ešte asi 15 minút, aby došlo k úplnému odsatiu pachov z varenia. Potom prepnite obe tlačidlá do pozície vypnuté O a zasunite výsuvný panel. Ak tlačidlá zostanú v inej polohe, potom odsávač po zasunutí rovnako prestane pracovať. Tento spôsob vypnutie odsávača ale nie je správny! Vždy musí byť obe tlačidlá v polohe O.

## ÚDRŽBA

Pred akoukoľvek údržbou, manipuláciou a čistením sa uistite, že je prístroj vypnutý a odpojte ho od siete!

Odsávač pár je nutné pravidelne čistiť, aby bola zachovaná jeho výkonnosť, spoľahlivosť a bezpečnosť.

Osobitnú pozornosť venujte hliníkovým tukovým a uhlíkovým filtrom.

Telo odsávača utierajte iba mierne navlhčenou handričkou. Môžete používať špeciálne neabrazívne čističe. Potom vždy odsávač utrite ešte suchou handričkou. Nevykonávajte čistenie za tukovými filtrami.

### ● UMÝVANIE TUKOVÝCH FILTROV

Tukové filtre odporúčame čistiť minimálne každé dva mesiace v závislosti na intenzite používania odsávača. Hliníkový tukový filter zachytáva tukové častičky a postupne sa zanáša.

Odstráňte tukové filtre a vložte ich do horúcej vody s prídavkom neutrálneho čistiaceho prostriedku na cca 30 minút. Potom ich umyte pomocou hubky alebo handričky a nechajte riadne vyschnúť.

Ak pri čistení zistíte akékoľvek poškodenie tukových filtrov, vymeňte ich.

Nikdy nepoužívajte odsávač bez tukových filtrov.

### ● FILTER PRE RECIRKULÁCIU

Uhlíkový filter pre recirkuláciu odporúčame meniť každé tri mesiace v závislosti na intenzite používania.

### ● VÝMENA ŽIAROVKY

Ak bol odsávač v prevádzke, nechajte žiarovku najprv vychladnúť. Pri svietení sa zahrieva - nebezpečenstvo popálenia! Vyberte tukové filtre a odskrutkujte starú žiarovku, na ktorej mieste potom vložte novú. Žiarovku vždy vymeňte iba za rovnaký typ, ako je uvedené na štítku / v návode.

**Na výrobok bolo vydané ES vyhlásenie o zhode.**

### Spätný odber elektroodpadu Informácie pre používateľa ohľadom likvidácie elektrických a elektronických zariadení (z domácností)



Uvedený symbol na výrobku alebo v sprievodnej dokumentácii znamená, že použité elektrické alebo elektronické výrobky nesmú byť likvidované spoločne s komunálnym odpadom. Za účelom správnej likvidácie výrobku ho odovzdajte na určených zberných miestach, kde budú prijaté zdarma.

Správnou likvidáciou tohto produktu pomôžete zachovať cenné prírodné zdroje a napomáhate prevencii potenciálnych negatívnych dopadov na životné prostredie a ľudské zdravie, čo by mohli byť dôsledky nesprávnej likvidácie odpadov. Ďalšie podrobnosti si vyžiadajte od miestneho úradu, najbližšieho zberného miesta, v Zákone o odpadoch príslušnej zeme, v ČR č. 185/2001 Sb. v platnom znení. Ďalej rovnako na [www.zasobovani.cz/odber](http://www.zasobovani.cz/odber) a na internetových stránkach [www.slovmas.sk](http://www.slovmas.sk) (likvidácia elektroodpadu).

Pri nesprávnej likvidácii tohto druhu odpadu môžu byť v súlade s národnými predpismi udelené pokuty.

## Vyhlasenie o záruke

Ďakujeme Vám za dôveru v tento výrobok. Veríme, že s ním budete maximálne spokojní. Ak ste sa rozhodli zakúpiť si niektorý výrobok z oblasti drobných kuchynských spotrebičov, starostlivosti o telo alebo spotrebnej elektroniky, dovoľujeme si Vás upozorniť na niekoľko skutočností.

· Pri výbere prístroja starostlivo zvážte, aké funkcie od prístroja požadujete. Ak Vám nebude výrobok v budúcnosti vyhovovať, nie je táto skutočnosť dôvodom na reklamáciu.

· Pred prvým použitím si pozorne prečítajte priložený návod a dôsledne ho dodržiavajte.

· Všetky výrobky slúžia na použitie v domácnosti. Pre profesionálne použitie sú určené výrobky špecializovaných výrobcov.

· Všetky doklady o zakúpení a o prípadných opravách Vášho výrobku odporúčame uschovať po dobu 3 rokov pre poskytnutie maximálne kvalitného záručného a pozáručného servisu.

Na tento domáci spotrebič poskytujeme záruku na bezchybnú funkciu po dobu **24 mesiacov** od dátumu zakúpenia výrobku spotrebiteľom. Záruka sa vzťahuje na závady spôsobené chybou výroby alebo chybou materiálu.

Záruku je možné uplatňovať u organizácie, u ktorej bol výrobok zakúpený. Záruka je neplatná, ak je závada spôsobená mechanickým poškodením (napr. pri preprave), nesprávnym používaním alebo používaním v rozpore s návodom na obsluhu, neodvratnou udalosťou (napr. živelná pohroma), ak bol výrobok pripojený na iné sieťové napätie, než pre ktoré je určený, a tiež v prípade úprav alebo opráv vykonaných osobami, ktoré na tento zákrok nemajú oprávnenie. Výrobky sú určené pre použitie v domácnosti. Pri použití iným spôsobom nemôže byť záruka uplatnená.

V prípade poruchy sa obráťte na predajcu, u ktorého ste výrobok kúpili, alebo na celoštátneho nositeľa servisu. Pri reklamacii odporúčame doložiť doklad o kúpi výrobku.

V prípade nerešpektovania týchto zásad nemôžeme uznať prípadnú reklamáciu.

**Zodpovedný zástupca pre Slovensko:**

TV Servis s r.o.,

Baláž Dušan, Halenárská 12, 460 07 Trnava, tel.:335513371