



Diamantový elektrický ostříč nožů

DAMASTER®

Z1001



Napájení: 100-240 VAC, 50/60 Hz

- Před prvním použitím si pečlivě přečtěte Návod k použití a uschovejte jej pro pozdější potřebu.
- Diamantový elektrický ostříč nožů je určen k ostření ocelových, keramických i damascenských nožů v domácnosti.
- Ostříč není určen pro profesionální (komerční) použití!

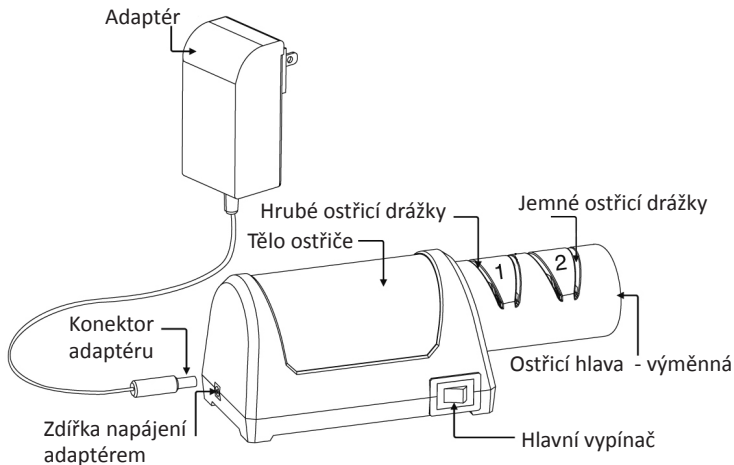
Bezpečnostní upozornění

- Ostříč neponořujte do vody ani jiných kapalin, hrozí nebezpečí úrazu elektrickým proudem.
- Před prvním použitím zkontrolujte, zda napětí uvedené na štítku síťového adaptéru odpovídá napětí ve Vaší elektrické síti.
- Abyste předešli možnému nebezpečí, nikdy nepřipojujte tento přístroj k časovému spínači.
- Po vybalení přístroje se přesvědčte, zda je spotřebič a adaptér kompletní a zda není poškozen. V případě, že si nejste jisti, spotřebič nezapínejte a obraťte se na autorizovaný servis nebo prodejce.
- K napájení přístroje používejte pouze originální adaptér dodávaný spolu s přístrojem. V případě použití jiného adaptéru hrozí nebezpečí úrazu elektrickým proudem a nebo poškození přístroje.
- Nepoužívejte spotřebič pod širým nebem na přímém slunci či ve vlhkém prostředí. Spotřebič je určen pouze pro použití v domácnosti. Používejte tento přístroj výlučně pro soukromou potřebu a pro stanovené účely. Tento přístroj není určen pro komerční použití.
- Je-li napájecí přívod či adaptér poškozen, musí být nahrazen pouze autorizovaným servisním technikem nebo výrobcem, aby se zabránilo vzniku nebezpečné situace.
- Nenechávejte přívodní šňůru viset přes hranu stolu nebo pultu. Nepokládejte přístroj ani přívodní šňůru na horký povrch.
- Nedoporučujeme používání prodlužovací šňůry. Je-li její použití nezbytné, použijte jen takové, které vyhovují platným bezpečnostním normám, a dbejte, abyste nepřekročili limit napětí uvedený na prodlužovací šňůře.
- Nesahejte na spotřebič mokřýma nebo vlhkýma rukama. Nepoužívejte spotřebič, když máte bosé nebo vlhké nohy.
- Elektrické přístroje značky Damaster vyhovují příslušným bezpečnostním předpisům. Opravy směřj být prováděny pouze autorizovaným servisem. Neodborné opravy mohou vystavit uživatele značnému nebezpečí a znamenají rovněž ztrátu nároku na bezplatný servis.
- Předtím, než začnete přístroj přenášet, ukládat nebo čistit, vždy se přesvědčte, že je vypnutý a vytáhněte vidlici napájecího adaptéru ze zásuvky.
- Vidlici napájecího přívodu nezasunujte do el. zásuvky a nevytahujte z el. zásuvky mokřýma rukama a taháním za napájecí přívod!
- Spotřebič používejte pouze v pracovní poloze na místech, kde nehrozí jeho převrnutí a v dostatečné vzdálenosti od tepelných zdrojů (např. kamna, sporák, vařič, horkovzdušná trouba, gril), hořlavých předmětů (např. záclony, závěsy atd.) a vlhkých povrchů (např. dřezy, umyvadla atd.).
- Tento výrobek není určen pro používání osobami (včetně dětí), jimž fyzická, smyslová nebo mentální neschopnost či nedostatek zkušeností a znalostí zabraňuje v bezpečném používání spotřebiče, pokud na ně nebude dohlíženo nebo pokud nebyly instruovány ohledně použití spotřebiče osobou zodpovědnou za jejich bezpečnost.
- Na děti by se mělo dohlížet, aby se zajistilo, že si nebudou se spotřebičem hrát.
- Nikdy nenechávejte zapnutý přístroj bez dozoru.
- Uchovávejte tento ostříč jakož i nabroušené nože mimo dosah dětí! Nože jsou velmi ostré!
- Přístroj vždy vypínejte přepnutím hlavního vypínače do polohy 0.

- Po použití vždy vypněte vypínač a nebudete-li spotřebič používat, odpojte jej ze sítě.
- Ostříč skladujte na suchém místě.
- Při manipulaci s výměnnou hlavou buďte velmi opatrní. Kotouče diamantových nožů jsou velmi ostré. Vždy před jakoukoliv manipulací odpojte přístroj od zásuvky el. proudu.
- Nikdy nepoužívejte žádné příslušenství ani díly, které nebyly dodány s tímto výrobkem a které nebyly doporučeny společností Zásobování a.s. Pokud použijete takové příslušenství, záruka pozbývá platnosti.
- Nepokoušejte se brousit nůžky, sekery a ani jiné nástroje, které se nemohou volně vsunout do ostřičích štěrbin.
- Při ostření nepoužívejte olej, vodu ani jiné lubrikanty.
- Plastové sáčky nesmíte nechávat v dosahu dětí, mohou představovat nebezpečí.
- Nebruste nože se zoubkovaným ostřím.

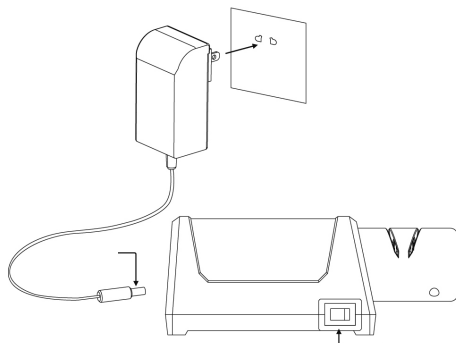
Charakteristika a funkce

1. Ostříč je určen k broušení nožů keramických, ocelových i Damascenských.
2. Diamantové kotouče zajišťují rychlé a perfektní broušení keramických nožů.
3. Přesný úhel nastavení ostřičích drážek a stálý jemný tlak při broušení zajistí dokonalé ostří.
4. Kryt z nerezové oceli vytváří ušlechtilý vzhled a snadno se čistí.
5. Výměnná ostřičí hlava prodlužuje životnost výrobku, šetří energii a chrání tím životní prostředí.



Zapnutí

1. Ujistěte se, že je hlavní vypínač vypnut (v poloze „0“).
2. Připojte konektor adaptéru do ostříče a adaptér zapojte do zásuvky el. proudu.
3. Zapněte hlavní vypínač (pozice „I“).



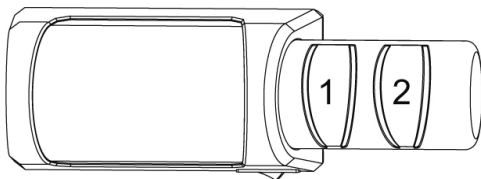
Ostření

1) Hrubé ostření

Používá se k opravě zle poškozených ostří nebo ostření tupých nožů.

Vloďte jemně nůž do levého otvoru č. 1, pohybujte ostřím tam a zpět od špičky po patku pomocí lehkého tlaku, rovnoměrnou rychlostí (po dobu asi 3-5 sekund kovové nože, 6-8 sekund keramické nože).

Kopírujte přitom tvar ostří nože a nepoužívejte příliš mnoho síly.



Totéž proveďte vložením nože do pravého otvoru č. 1.

Toto hrubé broušení provádějte cca každých 6 měsíců nebo dle potřeby.

2) Jemné dohlazení

Vždy zakončujte broušení tímto krokem, abyste odstranili všechny otřepy, které vznikají při hrubém broušení.

Vložte jemně nůž do levého otvoru č. 2, pohybujte ostřím tam a zpět od špičky po patku pomocí lehkého tlaku, rovnoměrnou rychlostí (po dobu asi 3-5 sekund kovové nože, 6-8 sekund keramické nože). Kopírujte přitom tvar ostří nože a nepoužívejte příliš mnoho síly.

Totéž proveďte vložením nože do pravého otvoru č. 2.

Toto jemné broušení provádějte jednou týdně nebo dle potřeby.

Doporučení

Při broušení je dobré jemně tlačít na ostří při přitahování nože štěrbinou k sobě spíše, než při tlačení nože od sebe.

Držte stálou sílu přitlaku a rovnoměrnou rychlost pohybu tam a sem.

Údržba

1. Odpojte adaptér od el. zásuvky a odpojte konektor adaptéru od ostříče.

2. Odejměte ostřicí hlavu otočením ve směru hodinových ručiček a vysunutím (obr. 6)

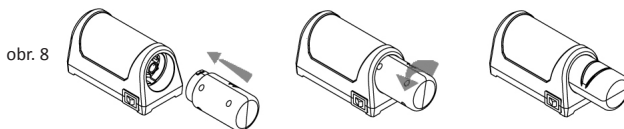
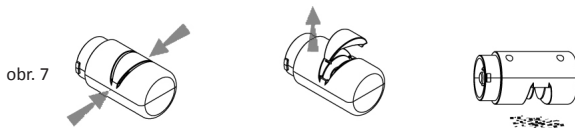
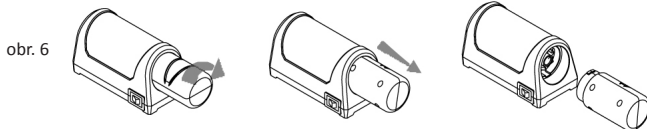
3. Vyčistěte ostřicí hlavu tak, že odejměte kryt štěrbinu (obr. 7), vysypete piliny, můžete štěrbinu rovněž vyčistit vyfoukáním nebo jemným kartáčem. Opět nasunete kryt štěrbinu.

4. Zasuňte zpět ostřicí hlavu (obr. 8), otočením proti směru hodinových ručiček ji upevníte v ostříči.

Vyměňte ostřicí hlavu kdykoliv ta původní vykazuje výrazně nižší účinnost broušení. Životnost hlavy závisí na frekvenci broušení, intenzitě tlaku broušení a materiálů broušených nožů.

Čištění

Povrch ostříče čistěte pouze vlhkým hadříkem, nikdy ostříč neponořujte do vody ani jiné kapaliny. Nepoužívejte k čištění chemikálie ani abrazivní materiály, může dojít k poškození ostříče.





Zpětný odběr elektroodpadu

Informace pro uživatele k likvidaci elektrických a elektronických zařízení (z domácnosti)

Uvedený symbol na výrobku nebo v průvodní dokumentaci znamená, že použité elektrické nebo elektronické výrobky nesmí být likvidovány společně s komunálním odpadem. Za účelem správné likvidace výrobku jej odevzdejte na určených sběrných místech, kde budou přijata zdarma.

Správnou likvidací tohoto produktu pomůžete zachovat cenné přírodní zdroje a napomáháte prevenci potenciálních negativních dopadů na životní prostředí a lidské zdraví, což by mohly být důsledky nesprávné likvidace odpadů. Další podrobnosti si vyžádejte od místního úřadu, nejbližšího sběrného místa, v Zákonu o odpadech příslušné země, v ČR č. 185/2001 Sb. v platném znění. Dále rovněž na www.zasobovani.cz/odber a na internetových stránkách www.elektrowin.cz a www.asekol.cz (likvidace elektroodpadu).

Při nesprávné likvidaci tohoto druhu odpadu mohou být v souladu s národními předpisy uděleny pokuty.

Záruční prohlášení

Děkujeme Vám za důvěru v tento výrobek. Věříme, že s ním budete maximálně spokojeni. Jestliže jste se rozhodli zakoupit některý výrobek z oblasti drobných kuchyňských spotřebičů, péče o tělo nebo spotřební elektroniky, dovolujeme si Vás upozornit na několik skutečností.

- Při výběrání přístroje pečlivě zvažte, jaké funkce od přístroje požadujete. Pokud Vám nebude výrobek v budoucnu vyhovovat, není tato skutečnost důvodem k reklamaci.
- Před prvním použitím si pozorně přečtěte přiložený návod a důsledně se jím řiďte.
- Veškeré výrobky slouží pro domácí použití. Pro profesionální použití jsou určeny výrobky specializovaných výrobců.
- Všechny doklady o koupi a o případných opravách Vašeho výrobku doporučujeme uschovat po dobu 3 let pro poskytnutí maximálně kvalitního záručního a pozáručního servisu.

Na tento domácí spotřebič poskytujeme záruku na bezchybnou funkci po dobu **24 měsíců** od data zakoupení výrobku spotřebitelem. Záruka se vztahuje na závady způsobené chybou výroby nebo vadou materiálu.

Záruku lze uplatňovat u organizace, u které byl výrobek zakoupen. Záruka je neplatná, jestliže je závada způsobena mechanickým poškozením (např. při přepravě), nesprávným používáním nebo používáním v rozporu s návodem k obsluze, neodvratnou událostí (např. živelná pohroma), byl-li výrobek připojen na jiné síťové napětí, než pro které je určen a také v případě úprav nebo oprav provedených osobami, jež k tomuto zároku nemají oprávnění. Výrobky jsou určeny pro použití v domácnosti. Při použití jiným způsobem nemůže být záruka uplatněna.

V případě poruchy se obraťte na prodejce, u kterého jste výrobek koupili, nebo na celostátního nositele servisu, firmu Interservis Liberec s r.o. Při reklamaci doporučujeme doložit doklad o koupi výrobku.

V případě nerespektování těchto zásad nemůžeme uznat případnou reklamaci.

Servis: Interservis Liberec s r.o.,
28.října 41, 460 07 Liberec 7,
www.inter-servis.cz, tel.: 482771547

Dovozce: Zásobování a.s., Chloumecká 3376, 276 01 Mělník, www.EVA.cz



Diamantová elektrická
brúska nožov

DAMASTER®

Z1001



Napájanie: 100-240 VAC, 50/60 Hz

- Pred prvým použitím si pozorne prečítajte Návod na použitie a uschovajte ho pre neskoršiu potrebu.
- Diamantová elektrická brúska nožov je určená na ostrenie oceľových, keramických aj diamantských nožov v domácnosti.
- Brúska nie je určený pre profesionálne (komerčné) použitie!

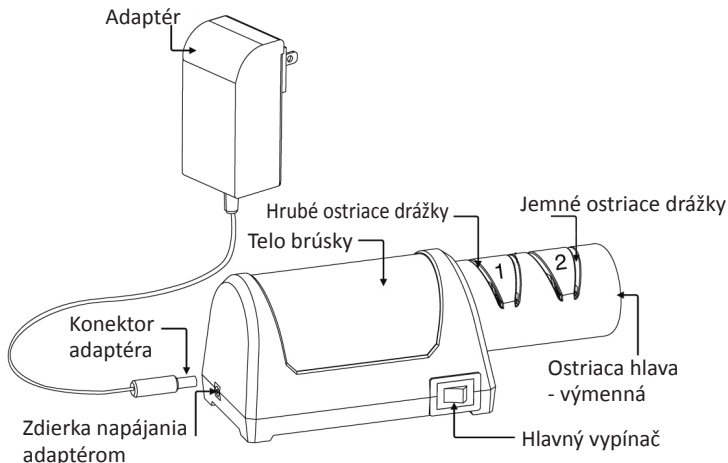
Bezpečnostné upozornenia

- Brúsku neponárajte do vody ani iných kvapalín, hrozí nebezpečenstvo úrazu elektrickým prúdom.
- Pred prvým použitím skontrolujte, či napätie uvedené na štítku sieťového adaptéra zodpovedá napätiu vo Vašej elektrickej sieti.
- Aby ste predišli možnému nebezpečenstvu, nikdy nepripájajte tento prístroj k časovému spínaču.
- Po vybalení prístroja sa presvedčte, či je spotrebič a adaptér kompletný a či nie je poškodený. V prípade, že si nie ste istí, spotrebič nezapínajte a obráťte sa na autorizovaný servis alebo predajcu.
- Na napájanie prístroja používajte len originálny adaptér dodávaný spolu s prístrojom. V prípade použitia iného adaptéra hrozí nebezpečenstvo úrazu elektrickým prúdom a alebo poškodeniu prístroja.
- Nepoužívajte spotrebič pod šírým nebom, na priamom slnku či vo vlhkom prostredí.
- Spotrebič je určený iba pre použitie v domácnosti. Používajte tento prístroj výhradne pre súkromnú potrebu a pre stanovené účely. Tento prístroj nie je určený pre komerčné použitie.
- Ak je napájací prívod alebo adaptér poškodený, musí byť nahradený len autorizovaným servisným technikom alebo výrobcom, aby sa zabránilo vzniku nebezpečnej situácie.
- Nenechávajte prívodnú šnúru visieť cez hranu stola alebo pultu. Nekladte prístroj ani prívodný kábel na horúci povrch.
- Neodporúčame používanie predĺžovacie šnúry. Ak je jej použitie nevyhnutné, použite len také, ktoré vyhovujú platným bezpečnostným normám, a dbajte, aby ste neprekročili limit napätia uvedený na predĺžovacej šnúre.
- Nesiahajte na spotrebič mokrymi alebo vlhkými rukami. Nepoužívajte spotrebič, keď máte bosé alebo vlhké nohy.
- Elektrické prístroje značky Damster vyhovujú príslušným bezpečnostným predpisom. Opravy môžu byť vykonávané len autorizovaným servisom. Neodborné opravy môžu vystaviť užívateľa značnému nebezpečenstvu a znamenajú tiež stratu nároku na bezplatný servis.
- Predtým, než začnete prístroj prenášať, ukladať alebo čistiť, vždy sa presvedčte, že je vypnutý a vytiahnite vidlicu napájacieho adaptéra zo zásuvky.
- Vidlicu napájacieho prívodu nezasúvajte do el. zásuvky a nevyťahujte z el. zásuvky mokrymi rukami a ťahaním za napájací prívod!
- Spotrebič používajte iba v pracovnej polohe na miestach, kde nehrozí jeho prevrhnutie a v dostatočnej vzdialenosti od tepelných zdrojov (napr. kachle, šporák, varič, teplovzdušná rúra, gril), horľavých predmetov (napr. záclony, závesy atď) a vlhkých povrchov (napríklad drezy, umývadlá atď).
- Tento výrobok nie je určený pre používanie osobami (vrátane detí), ktorým fyzická, zmyslová alebo mentálna neschopnosť či nedostatok skúseností a znalostí zabraňuje v bezpečnom používaní spotrebiča, pokiaľ na ne nebude dohliadané alebo pokiaľ neboli inštruované ohľadne použitia spotrebiča osobou zodpovednou za ich bezpečnosť.
- Na deti by sa malo dohliadať, aby sa zabezpečilo, že si nebudú so spotrebičom hrať.
- Nikdy nenechávajte zapnutý prístroj bez dozoru.

- Uchováajte túto brúsku ako aj nabrúsené nože mimo dosahu detí! Nože sú veľmi ostré!
- Prístroj vždy vypínajte prepnutím hlavného vypínača do polohy 0.
- Po použití vždy vypnite vypínač a ak nebudete spotrebiť dlhšie používať, odpojte ho zo siete.
- Brúsku skladujte na suchom mieste.
- Pri manipulácii s výmennou hlavou buďte veľmi opatrní. Kotúče diamantových nožov sú veľmi ostré. Vždy pred akúkoľvek manipuláciou odpojte prístroj od zásuvky el. prúdu.
- Nikdy nepoužívajte žiadne príslušenstvo ani diely, ktoré neboli dodané s týmto výrobkom a ktoré neboli doporučené spoločnosťou Zásobovanie a.s. Ak použijete takéto príslušenstvo, záruka stráca platnosť.
- Nepokúšajte sa brúsiť nožnice, sekery a ani iné nástroje, ktoré sa nemôžu voľne vsunúť do ostriacich štrbín.
- Pri ostrení nepoužívajte olej, vodu ani iné lubrikanty.
- Plastové vrecká nesmiete nechávať v dosahu detí, môžu predstavovať nebezpečenstvo.
- Nepoužívajte na brúsenie zúbkovaných ostrí.

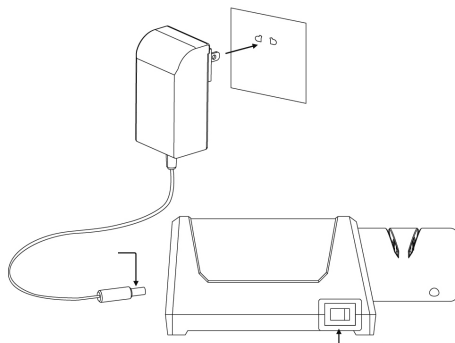
Charakteristika a funkcie

1. Brúška je určené na brúsenie nožov keramických, oceľových i Damascenských.
2. Diamantové kotúče zaisťujú rýchle a perfektné brúsenie keramických nožov.
3. Presný uhol nastavenia ostriacich drážok a stály jemný tlak pri brúsení zabezpečí dokonalé ostrie.
4. Kryt z nerezovej ocele vytvára ušľachtilý vzhľad a ľahko sa čistí.
5. Výmenná ostriaca hlava predlžuje životnosť výrobku, šetrí energiu a chráni tým životné prostredie.



Zapnutie

1. Uistite sa, že je hlavný vypínač vypnutý (v polohe „0“).
2. Pripojte konektor adaptéru do brúsky a adaptér zapojte do zásuvky el. prúdu.
3. Zapnite hlavný vypínač (pozícia „I“).



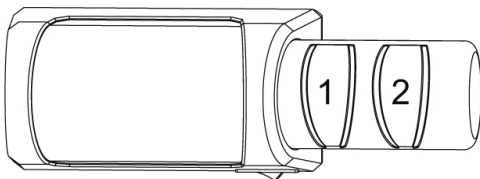
Ostrenie

1) Hrubé ostrenie

Používa sa k oprave zle poškodených ostrí alebo ostrenie tupých nôžov.

Vložte jemne nôž do ľavého otvoru č 1, pohybujte ostrím tam a späť od špičky po pätku pomocou ľahkého tlaku, rovnomernou rýchlosťou (po dobu asi 3-5 sekúnd kovové nože, 6-8 sekúnd keramické nože). Kopírujte pritom tvar ostria noža a nepoužívajte príliš veľa sily.

To isté urobte vloženíím nože do pravého otvoru č 1.



Toto hrubé brúsenie vykonávajújte cca každých 6 mesiacov alebo podľa potreby.

2) Jemné dohľadanie

Vždy zakončujte brúsenie týmto krokom, aby ste odstránili všetky ostriny, ktoré vznikajú pri hrubom brúsení.

Vložte jemne nôž do ľavého otvoru č 2, pohybujte ostrím tam a späť od špičky po pätku pomo-

cou ľahkého tlaku, rovnomernou rýchlosťou (po dobu asi 3-5 sekúnd kovové nože, 6-8 sekúnd keramické nože). Kopírujte pritom tvar ostria noža a nepoužívajte príliš veľa sily. To isté urobte vloženíím nože do pravého otvoru č 2. Toto jemné brúsenie vykonávajújte raz týždenne alebo podľa potreby.

Odporúčanie

Pri brúsení je dobré jemne tlačíť na ostrie pri priťahovaní noža štrbinou k sebe skôr, ako pri tlačení noža od seba.

Dodržiujte stálu silu tlaku a rovnomernú rýchlosť pohybu tam a sem.

Údržba

1. Odpojte adaptér od el. zásuvky a odpojte konektor adaptéra od brúsky.

2. Odoberte ostriacu hlavu otočením v smere hodinových ručičiek a vysunutím (obr. 6)

3. Vyčistíte ostriacu hlavu tak, že odoberte kryt štrbiny (obr. 7), vysypete piliny, môžete štrbinu takisto vyčistiť vyfúkaním alebo jemnou kefkou. Opäť nasuniete kryt štrbiny.

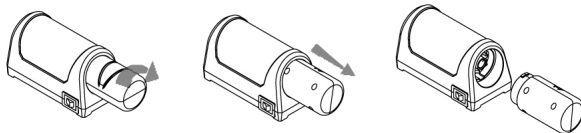
4. Zasuňte späť ostriacu hlavu (obr. 8), otočením proti smeru hodinových ručičiek ju upevníte v brúske.

Vymeňte ostriacu hlavu kedykoľvek tá pôvodná vykazuje výrazne nižšiu účinnosť brúsenia. Životnosť hlavy závisí na frekvencii brúsenia, intenzite tlaku brúsenia a materiálu brúsených nožov.

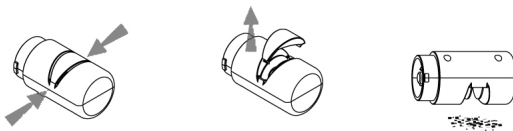
Čistenie

Povrch brúsky čistíte iba vlhkou handričkou, nikdy brúsku neponárajte do vody ani inej kvapaliny. Nepoužívajte na čistenie chemikálie ani abrazívne materiály, môže dôjsť k poškodeniu brúsky.

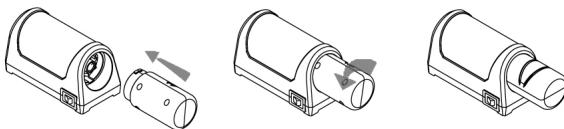
obr. 6



obr. 7



obr. 8





Spätňý odbor elektroodpadu

Informácie pre používateľa ohľadom likvidácie elektrických a elektronických zariadení (z domácnosti)

Uvedený symbol na výrobku alebo v sprievodnej dokumentácii znamená, že použité elektrické alebo elektronické výrobky nesmú byť likvidované spoločne s komunálnym odpadom. Za účelom správnej likvidácie výrobku ho odovzdajte na určených zberných miestach, kde budú prijaté zdarma.

Správnou likvidáciou tohto produktu pomôžete zachovať cenné prírodné zdroje a napomáhate prevencii potenciálnych negatívnych dopadov na životné prostredie a ľudské zdravie, čo by mohli byť dôsledky nesprávnej likvidácie odpadov. Ďalšie podrobnosti si vyžiadať od miestneho úradu, najbližšieho zberného miesta, v Zákone o odpadoch príslušnej zeme, v ČR č. 185/2001 Sb. v platnom znení. Ďalej rovnako na www.zasobovani.cz/odber a na internetových stránkach www.slovmas.sk (likvidácia elektroodpadu).

Pri nesprávnej likvidácii tohto druhu odpadu môžu byť v súlade s národnými predpismi udelené pokuty.

Vyhlasenie o záruke

Ďakujeme Vám za dôveru v tento výrobok. Veríme, že s ním budete maximálne spokojní. Ak ste sa rozhodli zakúpiť si niektorý výrobok z oblasti drobných kuchynských spotrebičov, starostlivosti o telo alebo spotrebnej elektroniky, dovoľujeme si Vás upozorniť na niekoľko skutočností.

- Pri výbere prístroja starostlivo zvážte, aké funkcie od prístroja požadujete. Ak Vám nebude výrobok v budúcnosti vyhovovať, nie je táto skutočnosť dôvodom na reklamáciu.
- Pred prvým použitím si pozorne prečítajte priložený návod a dôsledne ho dodržiavajte.
- Všetky výrobky slúžia na použitie v domácnosti. Pre profesionálne použitie sú určené výrobky špecializovaných výrobcov.
- Všetky doklady o zakúpení a o prípadných opravách Vášho výrobku odporúčame uschovať po dobu 3 rokov pre poskytnutie maximálne kvalitného záručného a pozáručného servisu.

Na tento domáci spotrebič poskytujeme záruku na bezchybnú funkciu po dobu **24 mesiacov** od dátumu zakúpenia výrobku spotrebiteľom. Záruka sa vzťahuje na závady spôsobené chybou výroby alebo chybou materiálu.

Záruku je možné uplatňovať u organizácie, u ktorej bol výrobok zakúpený. Záruka je neplatná, ak je záhada spôsobená mechanickým poškodením (napr. pri preprave), nesprávnym používaním alebo používaním v rozpore s návodom na obsluhu, neodvratnou udalosťou (napr. živelná pohroma), ak bol výrobok pripojený na iné sieťové napätie, než pre ktoré je určený, a tiež v prípade úprav alebo opráv vykonaných osobami, ktoré na tento zárok nemajú oprávnenie. Výrobky sú určené pre použitie v domácnosti. Pri použití iným spôsobom nemôže byť záruka uplatnená.

V prípade poruchy sa obráťte na predajcu, u ktorého ste výrobok kúpili, alebo na celoštátneho nositeľa servisu. Pri reklamácii odporúčame doložiť doklad o kúpi výrobku.

V prípade nerešpektovania týchto zásad nemôžeme uznať prípadnú reklamáciu.

Zodpovedný zástupca pre Slovensko:

TV Servis s r.o.,

Baláz Dušan, Halenárska 12, 460 07 Tmava, tel.:335513371