

NÁVOD K OBSLUZE

Houpací křeslo Professor

Děkujeme, že jste si zakoupili houpací křeslo Professor a věříme, že Vám zpříjemní čas strávený u televize, čtením, relaxací apod.

DŮLEŽITÁ BEZPEČNOSTNÍ UPOZORNĚNÍ

POZOR!

Před montáží si pozorně přečtěte celý návod na použití a montáž a řiďte se jimi! Není-li návod kompletní, obraťte se na výrobce/dovozce! Při montáži postupujte pouze podle návodu!

Před montáží zkontrolujte všechny díly! Není-li balení kompletní, židli nesestavujte a nepoužívejte!

Nikdy nepoužívejte židli v rozporu s návodem na použití!

Houpací křeslo Professor je určeno pouze k sezení v interiéru. Jiný způsob užívání, jako např. pokládání nevhodných předmětů, stoupání, klekání apod., může zapříčinit poškození křesla s možným následkem úrazu.

Houpací křeslo je vhodné pouze k sezení pro jednu osobu! Max. nosnost křesla je 110 kg.

Nenechávejte děti, aby si s křeslem hrály – nebezpečí úrazu – na děti musí být dohlíženo!

Nehoupejte se příliš silně a nikdy se nesnažte křeslo převrátit! Hrozí nebezpečí poškození křesla a poranění!

Houpací křeslo pravidelně kontrolujte a povolené šrouby pravidelně dotahujte. Dosáhnete tak zvýšené životnosti a pevnosti výrobku.

Zjistíte-li nějakou závadu (poškozený díl apod.), křeslo nepoužívejte a obraťte se na odborníka nebo prodejce.

VYBALENÍ A POPIS JEDNOTLIVÝCH ČÁSTÍ VÝROBKU

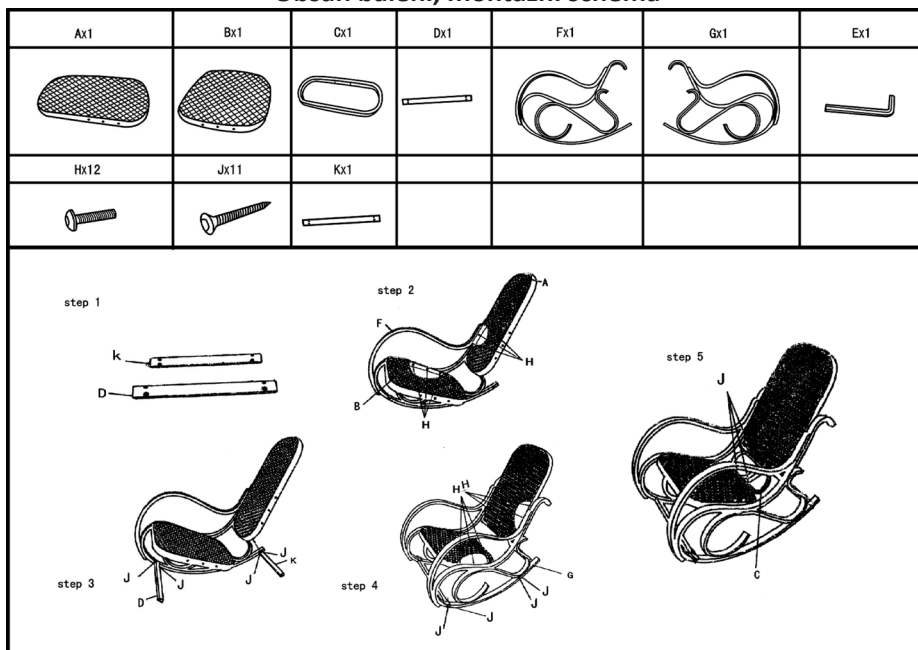
Opatrně vyjměte všechny části křesla z krabice, odstraňte veškerý obalový materiál a zkontrolujte podle obrázku, zda je dodávka kompletní.

Obalový materiál, zejména plastové sáčky, udržujte mimo dosah dětí! Hrozí nebezpečí udušení!

Obalový materiál zlikvidujte vhodným způsobem.

- A) Opěrák – 1 ks
- B) Sedák – 1 ks
- C) Ovál spojovací sedák s opěrákem – 1 ks
- D) Delší trnož – 1 ks
- E) Imbusový klíč – 1 ks
- F – G) Bočnice – 2 ks
- H) Šroub – 12 ks
- J) Vrut – 11 ks
- K) Kratší trnož – 1 ks

Obsah balení, montážní schéma



SESTAVENÍ KŘESLA

Montážní schéma zobrazuje pouze doporučený sled kroků k sestavení křesla.

Sedák a opěrák musí být připevněny šrouby k bočnicím. Širší část sedáku by měla být vpředu. Při sestavování doporučujeme položit si bočnici na zem.

Pro připojení oválné spojnice sedáku s opěrákem použijte tři kratší vruty – jedním vrutem bočnici připojte na střed sedáku a dvěma k opěráku.

Zbylé vruty použijte na připevnění obou trnoží – kratší dozadu, delší dopředu.

Všechny šrouby a vruty musí být pořádně dotaženy a pravidelně kontrolovány! Pro dotažení použijte přiložený imbusový klíč a křížový šroubovák (není součástí balení) nebo AKU šroubovák.

Údržba

Křeslo nevystavujte přímému působení vody, extrémně vysokým nebo naopak nízkým teplotám a přímému slunečnímu záření. Ostré předměty mohou poškodit dřevěné části a ratanový výplet.

Prach z dřevěných částí odstraňte měkkou a suchou prachovkou/hadříkem. Můžete použít i čisticí prostředek určený k ošetření lakovaného nábytku. V takovém případě postupujte podle návodu, který je uveden na čisticím prostředku.

ZÁRUČNÍ PROHLÁŠENÍ

Na tento výrobek poskytujeme záruku na bezchybnou funkci po dobu 24 měsíců od data zakoupení výrobku spotřebitelem. Záruka se vztahuje na závady způsobené chybou výroby nebo vadou materiálu.

Záruku lze uplatňovat u organizace, u které byl výrobek zakoupen. Záruka je neplatná, jestliže je závada způsobena mechanickým poškozením (např. při přepravě), nesprávným používáním nebo používáním v rozporu s návodem k obsluze, neodvratnou událostí (např. živelná pohroma) a také v případě úprav nebo oprav provedených osobami, jež k tomuto zákroku nemají oprávnění. Při použití jiným než obvyklým způsobem nemůže být záruka uplatněna.

V případě poruchy se obraťte na prodejce, u kterého jste výrobek zakoupili. Při reklamaci doporučujeme doložit doklad o koupi výrobku. V případě nerespektování těchto zásad nemůžeme uznat případnou reklamaci.

NÁVOD NA OBSLUHU

Hojdacie kreslo Professor

Ďakujeme, že ste si zakúpili hojdacie kreslo Professor a veríme, že Vám spríjemní čas strávený u televízie, čítaním, relaxom apod.

DÔLEŽITÉ BEZPEČNOSTNÉ UPOZORNENIA

POZOR!

Pred montážou si pozorne prečítajte celý návod na použitie a montáž a riaďte sa nimi! Ak nie je návod kompletný, obráťte sa na výrobcu / dovozcu! Pri montáži postupujte len podľa návodu!

Pred montážou skontrolujte všetky diely! Ak nie je balenie kompletné, stoličku neskladajte a nepoužívajte!

Nikdy nepoužívajte stoličku v rozpore s návodom na použitie!

Hojdacie kreslo Professor je určené len na sedenie v interiéri. Iný spôsob užívania, ako napríklad položení nevhodných predmetov, stúpanie, kľačanie apod., môže zapríčiniť poškodenie kresla s možným následkom úrazu.

Hojdacie kreslo je vhodné len na sedenie pre jednu osobu! Max. nosnosť kresla je 110 kg.

Nenechávajte deti, aby si s kreslom hrali - nebezpečenstvo úrazu - na deti musí byť dohliadané!

Nehojdajte sa príliš silno a nikdy sa nesnažte kreslo prevrátiť! Hrozí nebezpečenstvo poškodenia kresla a poranenia!

Hojdacie kreslo pravidelne kontrolujte a povolené skrutky pravidelne doťahujte. Dosiahnete tak zvýšenej životnosti a pevnosti výrobku.

Ak zistíte nejakú poruchu (poškodený diel apod.), kreslo nepoužívajte a obráťte sa na odborníka alebo predajcu.

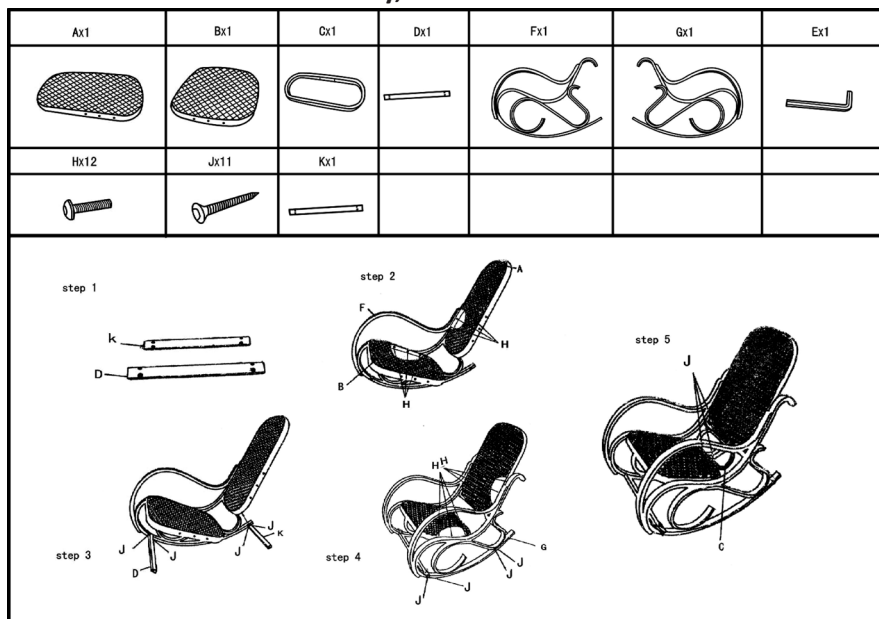
VYBALENIE A POPIS JEDNOTLIVÝCH ČASTÍ VÝROBKU

Opatrne vyberte všetky časti kresla zo škatule, odstráňte všetok obalový materiál a skontrolujte podľa obrázku, či je dodávka kompletná.

Obalový materiál, najmä plastové vrecia, udrzte mimo dosahu detí! Hrozí nebezpečenstvo udusenía! Obalový materiál zlikvidujte vhodným spôsobom.

- A) Operadlo - 1 ks
- B) Sedák - 1 ks
- C) Oválny spájajúci sedák s operadlom - 1 ks
- D) Dlhšia trnož - 1 ks
- E) Imbusový kľúč - 1 ks
- F - G) Bočnice - 2 ks
- H) Skrutka - 12 ks
- J) Vrut - 11 ks
- K) Kratšia trnož - 1 ks

Obsah dodávky, montážna schéma



ZOSTAVENIE KRESLA

Montážna schéma zobrazuje iba odporúčaný sled krokov na zostavenie kresla.

Sedadlo a operadlo musí byť pripevnené skrutkami k bočniciam. Širšia časť sedadla by mala byť vpredu. Pri zostavovaní odporúčame položiť si bočnicu na zem.

Pre pripojenie oválne spojnice sedadla s operadlom použite tri kratšie skrutky - jednou skrutkou bočnici pripojte na stred sedadla a dvoma k operadlu.

Zvyšné skrutky použite na pripevnenie oboch trnoží - kratšia dozadu, dlhšia dopredu.

Všetky skrutky musia byť poriadne dotiahnuté a pravidelne kontrolované! Pre dotiahnutie použite priložený imbusový kľúč a krížový skrutkovač (nie je súčasťou balenia) alebo AKU skrutkovač.

ÚDRŽBA

Kreslo nevystavujte priamemu pôsobeniu vody, extrémne vysokým alebo naopak nízkym teplotám a priamemu slnečnému žiareniu.

Ostré predmety môžu poškodiť drevené časti a ratanový výplet.

Prach z drevených častí odstráňte mäkkou a suchou prachovkou / handričkou. Môžete použiť aj čistiaci prostriedok určený na ošetrovanie lakovaného nábytku.

V takom prípade postupujte podľa návodu, ktorý je uvedený na čistiacom prostriedku.

Záručné vyhlásenie

Na tento výrobok poskytujeme záruku na bezchybnú funkciu počas 24 mesiacov od dátumu zakúpenia výrobku spotrebiteľom. Záruka sa vzťahuje na poruchy spôsobené chybou výroby alebo chybou materiálu.

Záruku je možné uplatňovať v organizácii, v ktorej bol výrobok zakúpený. Záruka je neplatná, ak je chyba spôsobená mechanickým poškodením (napr. pri preprave), nesprávnym používaním alebo používaním v rozpore s návodom na obsluhu, neodvratnou udalosťou (napr. živelná pohroma) a tiež v prípade úprav alebo opráv vykonaných osobami, ktoré na tento zákrok nemajú oprávnenie. Pri použití iným než obvyklým spôsobom nemôže byť záruka uplatnená.

V prípade poruchy sa obráťte na predajcu, u ktorého ste výrobok zakúpili. Pri reklamácií odporúčame doložiť doklad o kúpe výrobku.

V prípade nerešpektovania týchto zásad nemôžeme uznať prípadnú reklamáciu.

Dovozca: Zásobování a.s., Chloumecká 3376, 276 01 Mělník, www.EVA.cz