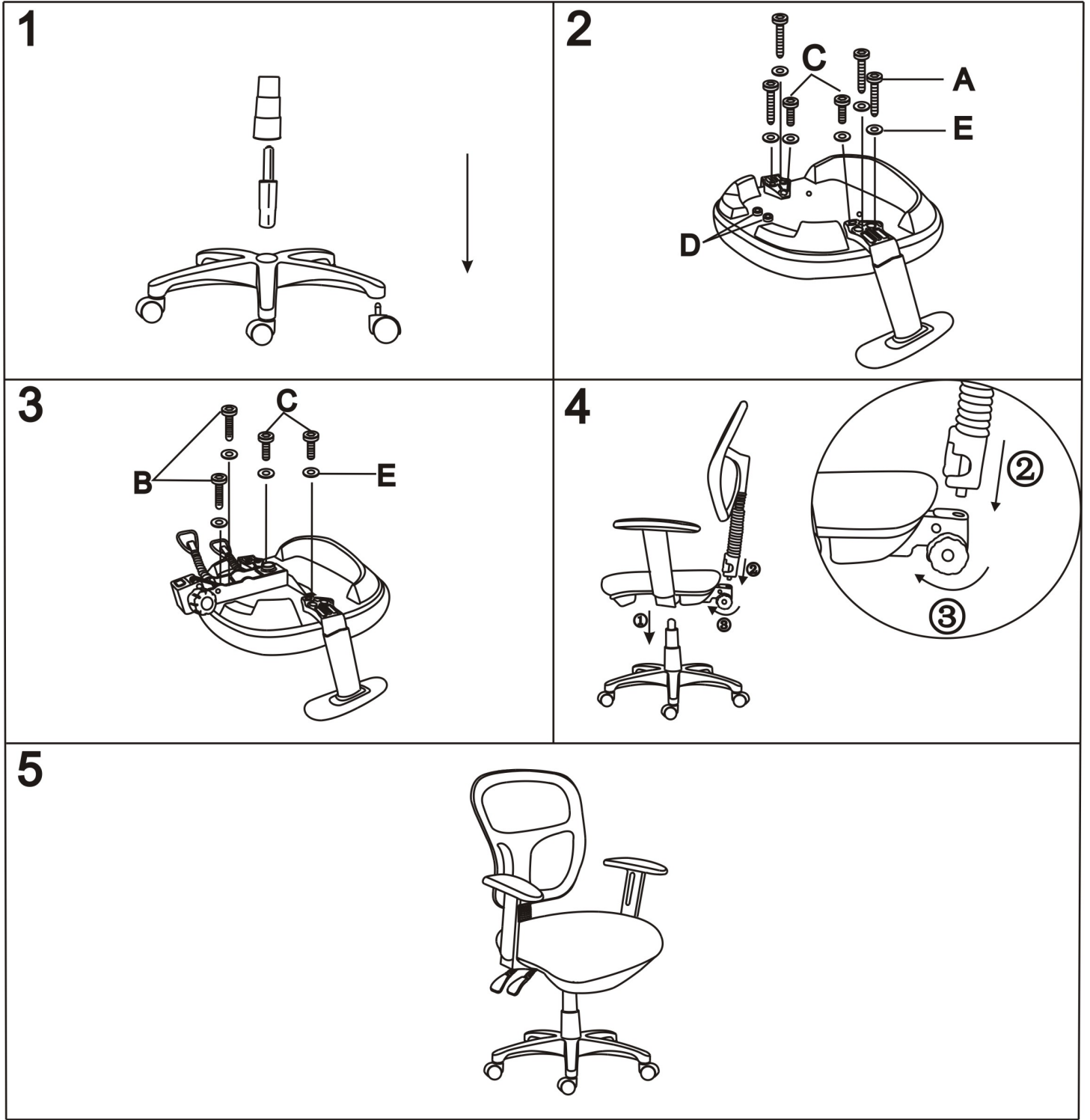

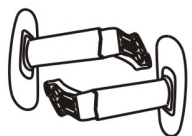


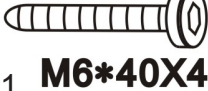
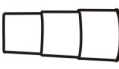
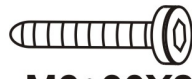

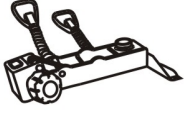


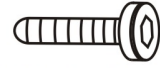




MANAGINI

World of Long-Life Furniture



	1		2		5	1		1		A
	1		3		6	1				B
	1		1		5			E		C
	2		4		7			10		
								D		
								10		
								12		
								13		

Kancelářské křeslo Kancelárske kreslo F-2001

MANAGINI

World of Long-Life Furniture

Návod na použití a montáž Návod na použitie a montáž

CZ

Děkujeme, že jste si zakoupili kancelářské křeslo **MANAGINI F-2001**, a věříme, že Vám zpříjemní čas strávený v práci, u počítače, při studiu apod.

Křeslo **MANAGINI F-2001** je určeno k sezení v jednosměnném provozu v běžném kancelářském prostředí nebo v domácnosti u PC, studovně apod. (5-8 hodin/den). Max. nosnost křesla je 120 kg.

Důležitá bezpečnostní upozornění

POZOR!

Před montáží si pozorně přečtěte celý návod na použití a montáž a řiďte se jimi! Není-li návod kompletní, obraťte se na výrobce/dovozce!

Při montáži postupujte pouze podle návodu!

Křeslo je vhodné pouze k sezení pro jednu osobu!

Nikdy nepoužívejte křeslo v rozporu s návodem na použití!

Před montáží zkontrolujte všechny díly! Není-li balení kompletní, křeslo nesestavujte a nepoužívejte!

Křeslo musí být pravidelně kontrolováno.

Povolné šrouby pravidelně dotahujte.

Zjistíte-li nějakou závadu (poškozený díl apod.), křeslo nepoužívejte a obraťte se na odborníka nebo prodejce.

Vybalení a popis jednotlivých částí výrobku

Opatrně vyjměte všechny části křesla z krabice, odstraňte veškerý obalový materiál a zkontrolujte podle obrázku č. 1, zda je dodávka kompletní.

Obalový materiál, zejména plastové sáčky, udržujte mimo dosah dětí! Hrozí nebezpečí udušení! Obalový materiál zlikvidujte vhodným způsobem.

- 1) Opěrák
- 2) Sedák
- 3) 2x područka
- 4) Pohybový mechanismus
- 5) Plynový píst
- 6) Kryt pístu
- 7) 5x kolečko
- 8) Kříž
- 9) Podložka E – 10 ks
- 10) Podložka D – 2 ks
- 11) Šroub A 6 x 40 – 4 ks
- 12) Šroub B 6 x 30 – 2 ks
- 13) Šroub C 6x 25 – 4 ks
- 14) Imbusový klíč (není vyobrazený)

Sestavení křesla

Řiďte se montážním schématem, viz obrázek č. 2. **Všechny šrouby musí být pořádně utaženy a pravidelně kontrolovány!** Pro dotažení použijte přiložený imbusový klíč.

Upozornění:

Nejprve nasaďte na konec jednotlivých ramen kříže kolečka. **POZOR!** Musí pořádně zapadnout! Pro Vaši lepší orientaci jsou područky ve spodní části označeny „L“ – levá a „R“ – pravá.

Nastavení křesla

Područky – Stisknutím ovládacího prvku na vnitřní straně područek můžete nastavit jejich výšku.

Výška sedáku – Výšku sedáku nastavíte pomocí páčky blíže k opěrce ruky.

Sklon opěráku – Opěrák můžete uvolnit a zablokovat v jakékoliv poloze pomocí páčky dále od opěrky ruky.

Výška opěráku – Výšku opěráku nastavíte uvolněním velkého šroubu vespuďu opěráku a jeho vytáhnutím / zasunutím. Poté šroub vždy pečlivě utáhněte a pravidelně kontrolujte.

Údržba

K čištění použijte vysavač (slabý výkon) anebo navlhčený hadřík.

Záruční prohlášení

Na tento výrobek poskytujeme záruku na bezchybnou funkci po dobu 24 měsíců od data zakoupení výrobku spotřebitelem. Záruka se vztahuje na závady způsobené chybou výroby nebo vadou materiálu.

Záruku lze uplatňovat u organizace, u které byl výrobek zakoupen. Záruka je neplatná, jestliže je závada způsobena mechanickým poškozením (např. při přepravě), nesprávným používáním nebo používáním v rozporu s návodem k obsluze, neodvratnou událostí (např. živelná pohroma) a také v případě úprav nebo oprav provedených osobami, jež k tomuto zákroku nemají oprávnění. Při použití jiným než obvyklým způsobem nemůže být záruka uplatněna. V případě poruchy se obraťte na prodejce, u kterého jste výrobek zakoupili. Při reklamaci doporučujeme doložit doklad o koupi výrobku.

V případě nerespektování těchto zásad nemůžeme uznat případnou reklamaci.

SK

Ďakujeme, že ste si zakúpili kancelárske kreslo **MANAGINI F-2001** a veríme, že vám spríjemní čas strávený v práci, pri počítači, pri štúdiu a pod.

Kreslo **MANAGINI F-2001** je určené na sedenie v jednozmennej prevádzke v bežnom kancelárskom prostredí alebo v domácnosti pri PC, v študovni a pod. (5 – 8 hodín/deň). Max. nosnosť kresla je 120 kg.

Dôležité bezpečnostné upozornenia

POZOR!

Pred montážou si pozorne prečítajte celý návod na použitie a montáž a riadte sa ním! Ak nie je návod kompletný, obráťte sa na výrobcu/dovozcu!

Pri montáži postupujte iba podľa návodu!

Kreslo je vhodné iba na sedenie pre jednu osobu!

Nikdy nepoužívajte kreslo v rozpore s návodom na použitie!

Pred montážou skontrolujte všetky diely! Ak nie je balenie kompletne, kreslo nezostavujte a nepoužívajte!

Kreslo musí byť pravidelne kontrolované.

Povolné skrutky pravidelne dotahujte.

Ak zistíte nejakú poruchu (poškodený diel a pod.), kreslo nepoužívajte a obráťte sa na odborníka alebo predajcu.

Vybalenie a popis jednotlivých částí výrobku

Opatrně vyberte všetky časti kresla zo škatule, odstraňte všetok obalový materiál a skontrolujte podľa obrázku č. 1, či je dodávka kompletná.

Obalový materiál, najmä plastové sáčiky, udržujte mimo dosahu detí! Hrozí nebezpečenstvo udušenia! Obalový materiál zlikvidujte vhodným spôsobom.

- 1) Operadlo
- 2) Sedák
- 3) 2x opierka ruky
- 4) Pohybový mechanismus
- 5) Plynový piest
- 6) Kryt piestu
- 7) 5x koliesko
- 8) Kříž
- 9) Podložka E – 10 ks
- 10) Podložka D – 2 ks
- 11) Skrutka A 6 x 40 – 4 ks
- 12) Skrutka B 6 x 30 – 2 ks
- 13) Skrutka C 6x 25 – 4 ks
- 14) Imbusový klúč (nie je vyobrazený)

Zostavenie kresla

Řiadte sa montážnou schémou, pozrite obrázok č. 2. **Všetky skrutky musia byť poriadne dotiahnuté a pravidelne kontrolované!** Na dotiahnutie použijte priložený imbusový klúč.

Upozornenie:

Najprv vložte na konce ramien kříža kolieska. **POZOR!** Musia dobre zapadnúť! Pre Vašu lepšiu orientáciu sú opierky pod ruky v spodnej časti označené „L“ – ľavá a „R“ – pravá.

Nastavenie kresla

Opierky pod ruky – Stlačením ovládacieho prvku na vnútornej strane opierok môžete nastaviť ich výšku.

Výška sedáka – Výšku sedáka nastavíte pomocou páčky bližšie k opierke ruky.

Sklon operadla – Operadlo môžete uvoľniť a zablokovať v akejkoľvek polohe pomocou páčky ďalej od opierky ruky.

Výška operadla – Výšku operadla nastavíte uvoľnením veľkej skrutky naspodku operadla a jeho vytiahnutím / zasunutím. Potom skrutku vždy starostlivo utiahnite a pravidelne kontrolujte.

Údržba

Na čistenie použijte vysávač (slabý výkon) alebo navlhčenú handričku.

Záručné vyhlásenie

Na tento výrobok poskytujeme záruku na bezchybnú funkciu počas 24 mesiacov od dátumu zakúpenia výrobku spotrebiteľom. Záruka sa vzťahuje na poruchy spôsobené chybou výroby alebo chybou materiálu.

Záruku je možné uplatňovať v organizácii, v ktorej bol výrobok zakúpený. Záruka je neplatná, ak je chyba spôsobená mechanickým poškodením (napr. pri preprave), nesprávnym používaním alebo používaním v rozpore s návodom na obsluhu, neodvratnou udalosťou (napr. živelná pohroma) a tiež v prípade úprav alebo opráv vykonaných osobami, ktoré na tento zákrok nemajú oprávnenie. Pri použití iným než obvyklým spôsobom nemôže byť záruka uplatnená. V prípade poruchy sa obráťte na predajcu, u ktorého ste výrobok zakúpili. Pri reklamáci odporúčame doložiť doklad o kúpe výrobku.

V prípade nerespektovania týchto zásad nemôžeme uznať prípadnú reklamáciu.