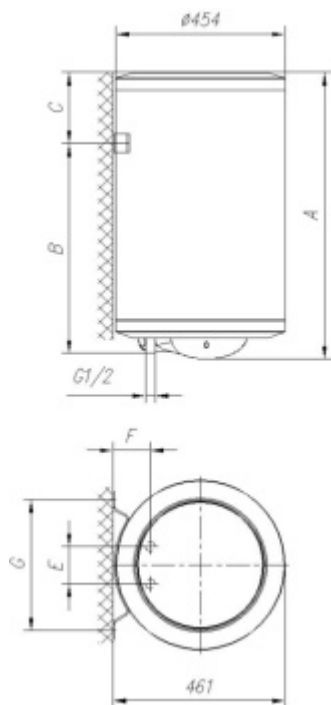


## Ohřívač vody TG80N/CZ



Ohřívač vody

Objem: 80 l.  
Počet výstupů: 2 nebo více

### Technické vlastnosti

Pracovní tlak: 6 bar  
Ocel  
15-75°C  
Typ topného tělesa: Elektrické ponorné topné těleso  
Stupeň ochrany proti vlhkosti: IP 24  
Průměrná tloušťka izolace: 17 mm  
Počet osob - průměrná spotřeba: 3

### Ovládání

Regulace teploty: Elektromechanická  
Ochrana proti zmrznutí: Ano  
Ukazatel provozu elektrického topného tělesa: Ano

### Elektrické připojení

Výkon: 2000 W max  
Jištění: 10 A

### Technické vlastnosti

Doba ohřevu od 15 do 75°C: 185 min  
Tepelné ztráty (kWh/24h): 1,57 kWh/24  
Množství smíšené vody při 40°C: 145 l.

### Rozměry

Výška: 766 mm  
Šířka: 454 mm  
Hloubka: 461 mm  
Rozměry zabaleného spotřebiče (šxvxh): 48 × 80 × 49 cm  
Rozměr B: 565 mm  
Rozměr C: 190 mm  
Rozměr E: 100 mm  
Rozměr F: 100 mm  
Rozměr G: 350 mm  
Připojení k rozvodu: G 1/2  
Netto váha: 27 kg  
Brutto váha: 29 kg  
Vaha včetně vody: 107 kg  
Jištění: 10 A