


schepach



Kompresor HC51 dc

Návod k použití / Návod na použitie

Česky

	<p>Pouze pro země EU Nevyhazujte elektrické přístroje a nářadí do domovního odpadu! Podle evropské směrnice 2002/96/EG o starých elektrických a elektronických přístrojích, a začlenění do národního práva se musí vyřazené elektrické přístroje a nářadí shromažďovat odděleně, a dávat k ekologické recyklaci.</p>
---	--

Výrobce

Woodster GmbH
 Günzburger Strasse 69
 D-89335 Ichenhausen/Německo

Vážený zákazníku

Přejeme Vám příjemné a úspěšné pracovní zkušenosti s Vaším novým strojem od společnosti **Woodster**

Poznámka

V souladu se zákonem odpovědnosti za produkt určený k použití není výrobce tohoto stroje odpovědný za škody ke kterým dojde na samotném stroji nebo ve spojení s tímto strojem v případě že

- je se strojem nesprávně manipulováno
- nejsou dodrženy pokyny pro použití tohoto stroje
- jsou prováděny opravy třetí stranou nebo neoprávněným personálem
- je provedena instalace nebo výměna neoriginálních náhradních dílů
- je stroj použit pro jiné účely než pro které byl určen
- dojde k selhání elektrického systému kvůli nedodržení elektrických specifikací a norem VDE DIN VDE

Doporučujeme

Před uvedením kompresoru do provozu si pozorně přečtěte celý návod k obsluze


Přečtěte si návod k obsluze

Před prováděním nastavení kompresoru nebo jeho uvedením do provozu si pozorně přečtěte návod k obsluze. Totéž proveďte před prováděním jakékoliv údržby nebo seřízení stroje

Nebezpečné elektrické napětí

Upozornění: Před prováděním jakéhokoliv nastavení údržby nebo čištění kompresoru vypněte přívod elektrické energie

Nebezpečí kvůli horkým částem

Upozornění: Některé části kompresoru mohou být v důsledku jeho činnosti velmi horké

Nebezpečí kvůli náhodnému spuštění

Upozornění: Poté co dojde k výpadku proudu může být kompresor náhle spuštěn

Varování

Před prvním uvedením kompresoru do provozu naplňte kompresor olejem a odstraňte ucpávku regulace tlaku byla nastavena v továrně pro maximální bezpečnost provozu. Neměňte toto nastavení.

Před montáží a použitím stroje si pozorně přečtěte celý návod k obsluze. Tento návod k obsluze je určen pro usnadnění vašeho seznámení se strojem a využití jeho možností použití. Návod k obsluze obsahuje důležité informace týkající se bezpečného a ekonomického použití vašeho stroje zabránění nebezpečí úspory nákladů na opravu snížení doby nečinnosti a zvýšení spolehlivosti a životnosti stroje

Je nutné abyste vždy dodržovali nejen bezpečnostní předpisy uvedené v tomto návodu ale i předpisy platné ve vaší zemi které se vztahují k činnosti stroje

Návod k obsluze vložte do průhledné složky pro ochranu před špínou a vlhkostí a uchovávejte ho v blízkosti stroje. Před použitím stroje je nutné aby si veškerý personál určený pro obsluhu stroje pozorně přečetl celý návod a dodržoval všechny pokyny které jsou v něm uvedeny. Stroj mohou obsluhovat pouze osoby které byly vyškoleny v jeho použití a informovány o možných nebezpečích a rizicích. Obsluha stroje musí splňovat minimální požadovaný věk.

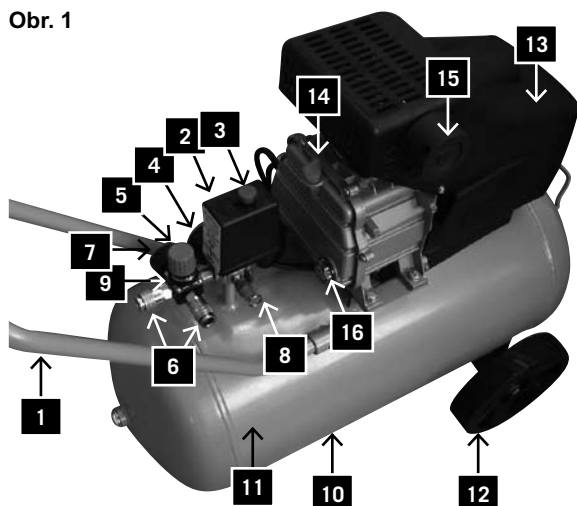
Kromě bezpečnostních předpisů uvedených v tomto návodu a speciálních předpisů platných ve vaší zemi je rovněž nutné dodržovat obecně platná technická pravidla pro použití dřevoobráběcích strojů

Obecné informace

- Když stroj vybalíte jeho obalu kontrolujte zda se žádná jeho část při přepravě nepoškodila. V případě jakýchkoliv vad ihned kontaktujte dodavatele. Na pozdější reklamace nebude brán ohled
- Zkontrolujte zda dodávka obsahuje všechny části stroje
- Před používáním stroje si pozorně přečtěte návod k obsluze pro seznámení se strojem
- Při použití příslušenství nebo výměně opotřebovaných dílů a nové používejte pouze originální díly. Náhradní díly jsou k dispozici u vašeho specializovaného prodejce společnosti Woodster
- Při objednávání náhradních dílů specifikujte číslo dílu typ stroje a rok jeho výroby

HC 51dc	
Obsah dodávky	
	Kompresor HC 51dc
	2 ml oleje
	2 vzduchové filtry
	1 držák
	1 taška s příslušenstvím
	1 Allenův klíč
	Návod k obsluze
Technická data	
Maximální provozní tlak bary	10
Maximální provozní tlak bary	10
Množství oleje litry	0,7
Plnicí výkon (FAD) l/min	242
Výměna vzduchu (PD) l/min	346
Hmotnost kg	40,0
Pohon	
Motor V Hz	230/50
Příkon W	2400
rychlost min	2850
Hladina hlučnosti dB A	95
Technické měny vyhrazeny	

Obr. 1



Popis, obrázek 1

Seznamte se s vaším kompresorem:

1. Držák
2. Kryt ovladače tlaku
3. Hlavní vypínač (ON/OFF)
4. Ovladač tlaku v komoře
5. Tlačítko pro nastavení
6. Nastavitelný vypouštěcí ventil
7. Ovladač nastavitelného vypouštěcího ventilu
8. Pojistný ventil
9. Jednosměrný ventil
10. Vypouštěcí uzávěr
11. Vzduchová komora
12. Kolečka (2×)
13. Ochranný kryt
14. Víčko pro doplňování oleje s měrkou
15. Jednotka filtrace vzduchu
16. Šroub pro vypouštění oleje (není znázorněn)

Popis symbolů

Na štítku stroje se nacházejí určité symboly, které obsahují důležité informace týkající se stroje nebo jeho použití:

- Používejte chrániče uší.
- Používejte ochranné brýle.
- Používejte dýchací masku.
- Výstraha před automatickým rozběhem.
- Výstraha před horkými plochami.
- Dodržujte platné normy týkající se elektromagnetické kompatibility.

Obecné bezpečnostní pokyny

Řádně uchovávejte tento návod k obsluze a zajistěte, aby si ho pečlivě přečetl veškerý personál, který pracuje s kompresorem.

Důležitá informace

Pečlivě si přečtěte tyto provozní pokyny. Ke většině nehod při práci s kompresorem dochází kvůli zanedbání těchto základních bezpečnostních pokynů. Včasné rozpoznání potenciálního nebezpečí a pečlivé dodržování bezpečnostních pokynů může zabránit nehodě. Při používání kompresoru dodržujte doporučení výrobce.

⚠ Bezpečnostní pokyny

- Nedotýkejte se pohybujících se částí stroje.
- Nepoužívejte kompresor, pokud se jeho kryty nenachází na svém místě.
- Vždy používejte ochranné brýle nebo jinou dostatečnou ochranu očí. Nikdy nemiřte proud stlačeného vzduchu proti části vašeho těla nebo jiné osobě.
- Ochrana proti elektrickému šoku. Vyvarujte se náhodnému kontaktu s kabely, komorou nebo uzemněnými kovovými částmi kompresoru. Nikdy nepoužívejte kompresor v blízkosti vody nebo ve vlhkých prostředích.
- Před prováděním opravy, kontroly, údržby, čištění nebo výměny částí stroje odpojte napájecí kabel ze zásuvky.
- Náhodné spuštění. Nepřesunujte kompresor, jestliže je připojen do elektrické energie. Než připojíte napájecí kabel do elektrické zásuvky, ujistěte se, že se hlavní vypínač nachází v poloze OFF.
- Řádné uskladnění kompresoru. Pokud kompresor není používán, je nutné ho uskladnit na suchém místě, které je chráněno proti povětrnostním podmínkám.
- Pracovní plocha. Zajistěte, aby byla pracovní plocha čistá a řádně ventilovaná. Odstraňte veškeré nástroje, které nejsou pro práci potřeba. Nepoužívejte kompresor spolu s hořlavými kapalinami nebo plyny – hrozí nebezpečí elektrického šoku. Chraňte kompresor před deštěm a nepoužívejte ho ve vlhkých nebo mokrých prostředích. Protože kompresor může během svojí činnosti produkovat jiskry, nesmí být používán v blízkosti laků, benzínu, chemikálií, lepidel a jiných hořlavých nebo výbušných materiálů.
- Zabraňte dětem přibližovat se ke stroji. Děti, třetí osoby nebo zvířata se nesmí přibližovat ke stroji. Neoprávněné osoby musí dodržovat bezpečnostní vzdálenost od pracovní plochy.
- Pracovní oděv. Používejte přilehlý pracovní oděv. Sundejte si veškeré šperky, protože by mohlo dojít k jejich zachycení do pohybujících se částí stroje. Dlouhé vlasy chraňte sítkou nebo čepicí.
- Vyvarujte se špatnému zacházení s napájecím kabelem. Nevytahujte zástrčku kabelu ze zásuvky za kabel. Ved'te kabel mimo zdroje tepla, olejové skvrny nebo povrchy s ostrými hranami. Nestůjte na kabelu a nepokládejte na něj těžké předměty, aby nedošlo k jeho zmáčknutí.
- Pečlivá údržba kompresoru. Pravidelně kontrolujte napájecí kabel. V případě poruchy nechte kabel opravit nebo vyměnit autorizovaným servisním střediskem. Pečlivě kontrolujte kompresor z venku a veškeré poruchy nechte opravit autorizovaným servisním střediskem.
- Upozornění. Přemýšlejte nad prováděnou prací. Používejte zdravý rozum. Nikdy nepracujte s kompresorem, pokud jste unavení, nebo pod vlivem alkoholu, drog nebo léků, které způsobují ospalost.
- Kontrolujte, zda nedošlo k poškození nějaké části kompresoru nebo ztrátě vzduchu. Před opětovným použitím kompresoru, zkontrolujte správnou pozici pohybujících se částí, kabelů, tlakoměru, přípojek stlačeného vzduchu a všech ostatních částí, které jsou důležité pro správnou činnost kompresoru. Vadné komponenty je nutné nechat opravit nebo vyměnit autorizovaným servisním střediskem s ohledem na pokyny uvedené v tomto návodu k obsluze. Kompresor nesmí být používán, pokud je ventil pro regulaci tlaku poškozený.
- Kompresor smí být používán pouze pro takové účely, které jsou specifikované v tomto návodu k obsluze. Nedovolte dětem nebo nezkušenému personálu pracovat s kompresorem. Kompresor je strojem, který produkuje stlačený vzduch. Používejte kompresor podle pokynů uvedených v tomto návodu k obsluze. Jakékoliv jiné použití překračuje oprávnění. Výrobce není odpovědný za jakékoliv škody způsobené neoprávněným použitím stroje; jakékoliv nebezpečí je odpovědností obsluhy.
- Udržujte ventilační mříže čisté, zejména při práci ve špinavých podmínkách.
- Používejte kompresor při jmenovitém napětí, které je uvedeno na štítku elektrických dat. Povolena odchylka je +/- 5 %.
- Nikdy nepoužívejte porouchaný kompresor. Pokud během práce kompresoru zpozorujete silný hluk, nadměrné vibrace nebo jakoukoliv jinou poruchu, ihned kompresor vypněte, zkontrolujte, zda je v dobrém provozním stavu nebo kontaktujte vaše autorizované servisní středisko.
- Používejte pouze originální náhradní díly. Použití neoriginálních náhradních dílů ukončí platnost záruky a může způsobit poruchu kompresoru. Neprovádějte žádné svévolné úpravy kompresoru. Veškeré opravy nechte provést autorizovaným servisním střediskem.
- Pokud kompresor není používán, umístěte hlavní vypínač do polohy OFF. Umístění vypínače do polohy "0" (OFF) přeruší přívod elektrické energie do stroje.
- Nedotýkejte se horkých částí kompresoru.
- Nevypínejte kompresor vytržením napájecího kabelu ze zásuvky.
- Obvod stlačeného vzduchu. Používejte hadice a nástroje pro stlačený vzduch, které jsou vyrobeny pro vyšší (nebo stejný) tlak, než je maximální provozní tlak kompresoru.

Další bezpečnostní pokyny pro vzduchové kompresory

Varování: Před připojením kompresoru do přívodu elektrické energie (hlavní vypínač na stroji, zásuvky atd.) se ujistěte, že přívod elektrické energie odpovídá datům uvedeným na štítku stroje. Vyšší elektrické napětí může způsobit vážná poranění personálu a poškození stroje. Nepřipojujte stroj, pokud máte nějaké pochybnosti. Pokud je elektrické napětí příliš nízké, může dojít k poškození motoru.

Před prováděním jakékoliv údržby nebo nastavení, včetně výměny oleje, vždy odpojte napájecí kabel ze zásuvky.

1. Nikdy se nepokoušejte odstranit nějakou část kompresoru, když je kompresor pod tlakem.
 2. Nikdy se nepokoušejte odstranit nějakou elektrickou část stroje, když je kompresor připojen do přívodu elektrické energie. Vypněte stroj a odpojte napájecí kabel ze zásuvky.
 3. Neprovádějte regulaci pojistných ventilů.
 4. Nepoužívejte elektrické prodlužovací kabely.
 5. Pokud vypouštěcí uzávěr ve spodní části krytu vypínače (2) při stisknutí hlavního vypínače ON/OFF nepracuje, odpojte přívod elektrické energie a snažte se najít příčinu poruchy.
 6. Zajistěte, aby byl mazací olej čistý a hladina oleje zůstávala ve středu červeného kruhu na průhledítce pro kontrolu oleje (16).
 7. Při odvodu vzduchu komory (pomocí pojistného ventilu, vypouštěcího uzávěru nebo odvodu vzduchu ventilu) si počínejte velmi opatrně. Stlačený vzduch může být velmi nebezpečný. Zajistěte, aby proud vzduchu nezpůsobil víření prachu, kmenů nebo jiných těles. Zajistěte také, aby bylo odvodu vzduchu prováděno bezpečným způsobem.
- Pro snížení nebezpečí požáru nebo výbuchu nikdy neprovádějte stříkání hořlavých kapalin v uzavřených prostorách. Je běžnou praxí, že při činnosti motoru dochází k vytváření jisker. Když se tyto jiskry dostanou do kontaktu s výparů benzínu nebo jiných hořlavých kapalin, může dojít ke vznícení a následnému požáru nebo výbuchu.
 - Vždy používejte kompresor v dobře ventilovaných prostorách. Během stříkání nekuřte. Neprovádějte stříkání v blízkosti zdrojů jisker nebo ohně. Udržujte kompresor od stříkané plochy co nejdále je to možné.
 - Kapaliny trichlorethylen a methylenchlorid mohou vyvolat chemickou reakci s hliníkem, který je používán v některých stříkacích zásobnících, což může způsobit explozi. Pokud jsou použity tyto kapaliny, zajistěte, aby bylo stříkání prováděno pouze pomocí stříkacích zásobníků vyrobených z nerezové oceli. Na činnost kompresoru ani na kompresor samotný nemají tyto kapaliny žádný vliv.
 - Nikdy nevdechujte stlačený vzduch produkovaný kompresorem. Nepoužívejte stlačený vzduch pro plnění dýchacích zásobníků.
 - Nepoužívejte žádná svařovací zařízení v blízkosti kompresoru. Neprovádějte svařování na vzduchové komoře kompresoru: mohlo by dojít k nebezpečnému ztenčení stěny komory. Tato činnost způsobí zrušení platnosti záruky.
 - Nepracujte s kompresorem v otevřeném prostoru, pokud prší, ani kompresor neumísťujte na mokřý podklad. Tyto situace by mohli způsobit elektrický šok.
 - Po ukončení používání kompresoru a před prováděním jakékoliv údržby vždy kompresor vypněte. Stiskněte hlavní vypínač ON/OFF a počkejte, dokud nebude provedeno odvodu vzduchu komory přes odvodu vzduchu ventil. Poté odpojte napájecí kabel ze zásuvky.
 - Zkontrolujte maximální povolený tlak všech zařízení, které jsou používány spolu s kompresorem. Výstupní tlak kompresoru musí být nastaven takovým způsobem, aby nikdy nedošlo k překročení předepsaného tlaku používaných zařízení nebo příslušenství.
 - Pro snížení nebezpečí poranění pohyblivými se částmi stroje, nikdy nepoužívejte kompresor bez ochranného krytu. Než se pokusíte dotknout horkých částí stroje, počkejte, než dojde k jejich ochlazení.
 - Přečtěte si všechny štítky a pokyny na nádobě barvy i ostatního stříkaného materiálu. Pečlivě dodržujte všechny bezpečnostní pokyny. Pokud hrozí nebezpečí inhalace stříkaných materiálů, používejte dýchací masku. Pečlivě zkontrolujte funkci dýchací masky předtím, než si ji nasadíte na obličej.
 - Při manipulaci s kompresorem vždy používejte ochranné brýle. Nikdy nemiřte tryskou stříkacího vybavení proti svému tělu nebo jiným osobám.
 - Neprovádějte nastavení ovladače tlaku nebo vypouštěcího ventilu, který se nachází pod krytem ovladače tlaku.
 - Každý den odstraňujte kapalinu z komory, aby nedošlo k její korozi.
 - Zatáhněte za kroužek pojistného ventilu pro kontrolu, zda ventil pracuje správně.
 - Udržujte kompresor ve vzdálenosti nejméně 300 mm od zdi, aby mohla být prováděna správná ventilace pro chlazení kompresoru.
 - Před prováděním přepravy kompresoru proveďte odvodu vzduchu stlačeného vzduchu v komoře a řádně kompresor zajistěte.
 - Chraňte vzduchovou hadici a napájecí kabel proti poškození. Pravidelně zkontrolujte, zda komponenty stroje nevykazují stopy opotřebení nebo poškození a v případě potřeby proveďte jejich výměnu.
 - Nepoužívejte elektrické prodlužovací kabely pro napájení tohoto stroje, aby nedošlo k poklesu napětí a možnému poškození motoru. Místo toho použijte další vzduchovou hadici. Použití prodlužovacího kabelu způsobí zrušení platnosti záruky.
 - Po delší době provozu mohou být vnější části kompresoru horké.
 - Pro vypnutí kompresoru stiskněte hlavní vypínač ON/ OFF. Až poté je možné vypnout přívod elektrické energie nebo vytáhnout napájecí kabel ze zásuvky.
 - Před používáním kompresoru zkontrolujte hladinu oleje. Hladina oleje se musí nacházet ve středu červeného kruhu, který se nachází na průhledítce.
 - Po ukončení používání kompresoru stiskněte hlavní vypínač ON/OFF, odpojte přívod elektrické energie a otevřete vypouštěcí ventil pro snížení tlaku.
 - Nikdy se nepokoušejte odstranit nějakou část kompresoru, když je kompresor pod tlakem.
 - Zajistěte, aby byl mazací olej čistý a vždy měl dostatečnou kvalitu. Provádějte výměnu oleje podle pokynů uvedených v kapitole "Údržba" tohoto návodu.
 - Používejte bezpečnostní vybavení, jako jsou ochranné brýle nebo štít, chrániče uší, dýchací maska a ochranný oděv.
 - Poté, co je stroj připojen do přívodu elektrické energie a je stisknut hlavní vypínač, dojde k automatickému spuštění stroje.
 - Vzduch odváděný z kompresoru nesmí být inhalován.
 - Každý den před uvedením stroje do provozu zkontrolujte ventil pro regulaci tlaku.
 - Vypusťte vlhkost z komory, aby nedošlo k jejím korodování.
 - Před prováděním údržby stroje odpojte přívod elektrické energie a vypusťte tlak.

Používejte ochranné brýle.
Používejte chrániče uší.
Používejte dýchací masku.

Nikdy nesměřujte odváděný vzduch proti svému tělu nebo jiným osobám. Nikdy se nepokoušejte zablockovat odvádění vzduchu prstem nebo jinou částí svého těla.

▲ Správné použití stroje

Stroj vyhovuje všem platným strojním směrnici EC.

- Stroj musí být používán pouze v technicky dokonalých podmínkách v souladu s použitím, pro které byl určen, podle pokynů uvedených v návodu k obsluze, a pouze personálem, který si uvědomuje rizika, která práce se strojem zahrnuje.
- Veškeré provozní poruchy, obzvláště ty, které mají vliv na bezpečnost stroje, je nutné bezprostředně opravit.
- Je nutné dodržovat pokyny pro bezpečnost, práci a údržbu uvedené výrobcem stejně jako rozměry uvedené v kapitole "Technická data".
- Je rovněž nutné dodržovat předpisy týkající se prevence nehod a další obecně uznávaná bezpečnostně-technická pravidla.
- Stroj smí být používán, udržován a obsluhován pouze personálem, který je seznámený se strojem a vyškolený v jeho používání a postupech práce.
- Svévolné úpravy stroje zbavují výrobce veškeré odpovědnosti za jakékoliv vzniklé škody.
- Stroj může být používán pouze s originálním příslušenstvím a nástroji dodanými výrobcem. Jakékoliv jiné použití je považováno za neoprávněné. Výrobce není odpovědný za škody, ke kterým došlo kvůli neoprávněnému použití stroje. Za všechna rizika přebírá odpovědnost uživatel.

▲ Zbývající nebezpečí

Stroj byl vyroben použitím moderní technologie v souladu s platnými bezpečnostními normami. I přes to mohou však stále existovat některá zbývající nebezpečí.

- Hluk může být zdraví nebezpečný. Pokud je při práci překračována povolená hladina hluku, používejte chrániče uší.
- Použití nevhodného nebo poškozeného napájecího kabelu může způsobit poranění elektrickým proudem.
- Dokonce i po dodržení všech bezpečnostních opatření mohou vyvstat další nebezpečí, která nejsou dosud zřejmá.
- Zbývající nebezpečí je možné minimalizovat dodržováním pokynů uvedených v kapitolách „Bezpečnostní pokyny“ a „Správné použití stroje“ a vůbec v celém návodu k obsluze.

Dokonce i po dodržení všech bezpečnostních opatření, není možné předejít všem zbývajícím nebezpečím. Kvůli konstrukci stroje mohou vyvstat následující nebezpečí:

- Plicní onemocnění při práci bez dýchací masky.
- Poranění uší při práci bez chráničů uší.
- Poranění očí při práci bez vhodných ochranných brýlí (nebo ochranného štítu).

Varování:

Pokud dojde k poškození nebo přetržení vzduchové hadice, je nutné vypnout přívod vzduchu do kompresoru. Přetržení vzduchové hadice, která není připevněná, je velmi nebezpečné, protože hadice může začít rychle rotovat, zasáhnout personál nebo vířit cizí předměty do vzduchu.

Nesnažte se hadici chytit. Místo toho ihned odvedte všechny kolemstojící osoby z nebezpečného prostoru, vypněte přívod vzduchu a vypněte stroj stisknutím hlavního vypínače ON/OFF. Poté hadici odstraňte z kompresoru.

Vybalení

Díky moderní sériové výrobě je nepravděpodobné, že by váš kompresor obsahoval nějaké vadné části nebo že by nebyl kompletní. Pokud jste však zjistili nějakou vadu, nespouštějte stroj, dokud nebudou vadné části vyměněny nebo opraveny. Nedodržení tohoto pokynu může vést k vážným poraněním.

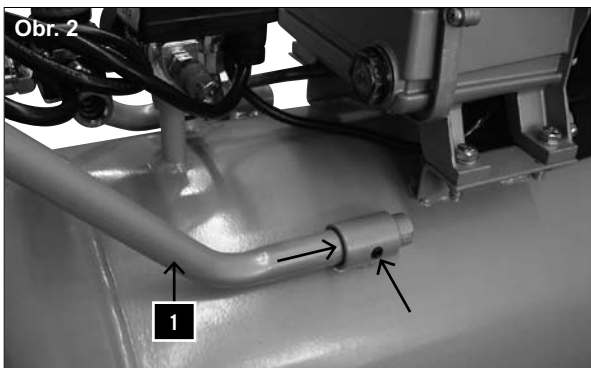
Montáž

Držák

Montáž držáku kompresoru se provádí následujícím způsobem:

Obrázek 2

1. Vyjměte dva závitové kolíky z tašky s příslušenstvím a vložte je do otvorů se závitem na trubcích držáku.
2. Strčte dva konce držáku do montážních otvorů.
3. Pro připevnění držáku v jeho místě dotáhněte šrouby.



Obr. 3



Kolečka, obrázek 3

- 1 Pro připevnění kolem kol (12) nejprve provlečte kotouč s čepovým šroubem skrz kolo a poté přidejte na vnitřní stranu kola kotouč a šestihřannou matku. Matku utáhněte rukou tak silně, aby se kolo mohlo ještě otáčet.
- 2 Prostrčte kolovou soustavu skrz sponu pod nádrží.
- 3 Soustavu upevněte pomocí šroubu, bezpečnostní podložky a matky a pevně je utáhněte.
- 4 Tento postup opakujte i pro druhé kolo.

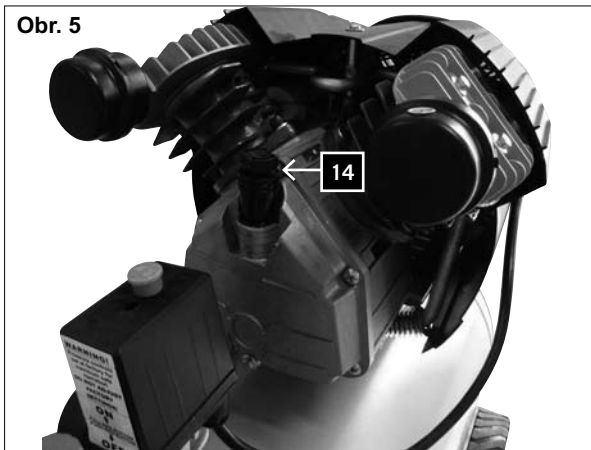
Obr. 4



Gumová nožka, obrázek 4

Upevněte gumovou nohu na třmen dolů na přední stranu nádrže pomocí současně dodávaného šroubu, podložek a matice.

Obr. 5

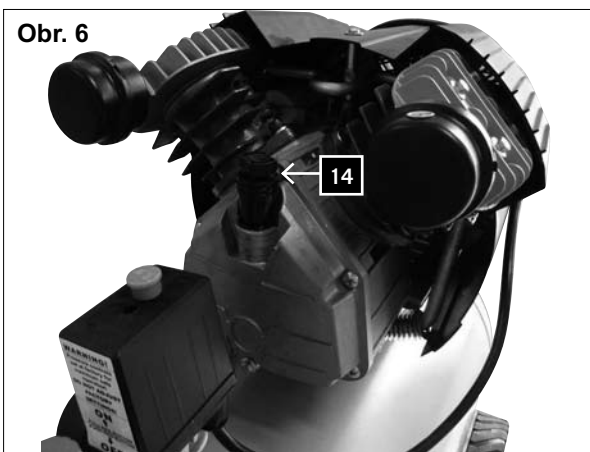


Olej, obrázek 5

Aby bylo zabráněno možnému rozliti oleje během přepravy, je olej dodáván v samostatných nádobách. Před prvním spuštěním kompresoru musí být olej do kompresoru doplněn. Používání stroje bez oleje způsobí neopravitelné poškození kompresoru a zrušení platnosti záruky.

- 1 Sejměte víčko pro doplňování oleje s měrkou (14) z plastu nahoře na klikové skříně na tělese kompresoru.
- 2 Naplňte olej (ca. 0,7 litru) do klikové skříně. Zkontrolujte stav oleje tím, že měřicí tyčku zcela vyšroubujete. Olej musí pokrývat značení.
- 3 Zašroubujte opět víčko pro doplňování oleje s měrkou (14) a pevně jej utáhněte.

Obr. 6



Filtr vzduchu, obrázek 6

Varování: Oba vzduchové filtry se musí před prvním použitím namontovat. Provoz bez vzduchových filtrů poškozuje kompresor a způsobí neplatnost záruky.

Oba vzduchové filtry (15) se našroubují nahoře na hlavách válců a utáhnou.

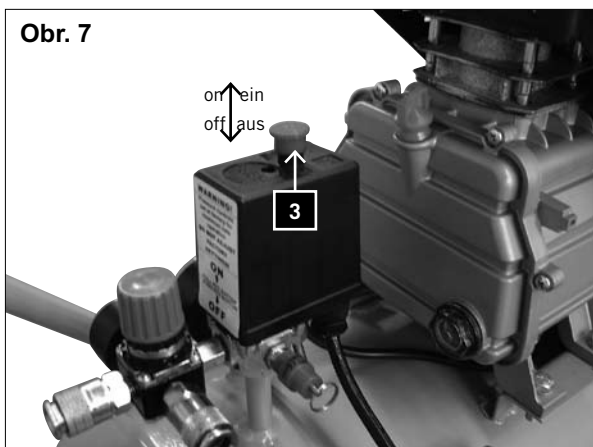
Uvedení stroje do provozu

Varování:

1. Zajistěte, aby bylo místo uvedení stroje do provozu čisté, suché a dobře ventilované.
2. Zajistěte, aby byl nainstalován vzduchový filtr.
3. Spustěte kompresor podle pokynů uvedených v kapitole "Spuštění a vypnutí kompresoru". Při prvním spuštění kompresoru nechte kompresor běžet deset minut bez zatížení s otevřeným vypouštěcím ventilem, aby došlo k řádnému promazání všech částí kompresoru.

Varování: Protože stlačený vzduch je odváděn výstupem kompresoru, nesmí být výstup namířen proti obsluze nebo lidem pohybujícím se v okolí. Vzduch odváděný výstupem stroje nesmí být inhalován. Každý den provádějte kontrolu ventilu pro regulaci tlaku.

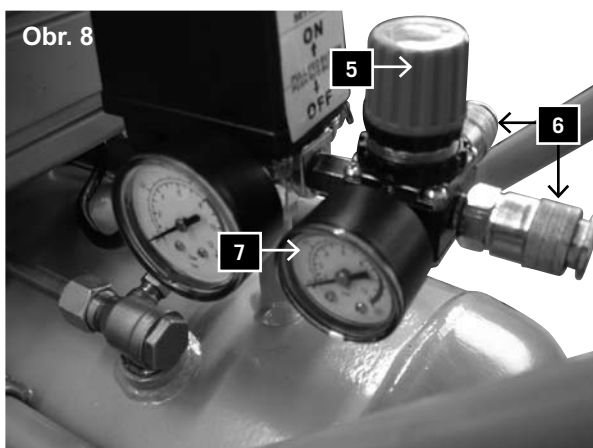
Obr. 7



Spuštění a vypnutí kompresoru, obrázek 7

1. Zkontrolujte štítek, který se nachází na kompresoru: 230–240 V (nebo 110–120 V).
2. Připojte kompresor do standardní elektrické zásuvky (240 V nebo 120 V) a spustěte ho.
3. Pro spuštění kompresoru zatáhněte za hlavní vypínač ON/ OFF (3) na krytu ovladače tlaku (2).
4. Pro vypnutí kompresoru stiskněte hlavní vypínač ON/ OFF.

Obr. 8



Činnost stroje

Obrázek 8

1. Tlak v komoře je regulován ovladačem tlaku, který se nachází pod krytem (2). Když je dosaženo maximálního nastaveného tlaku, dojde k aktivaci ovladače tlaku a vypnutí motoru. Tlak je snižován spotřebou vzduchu připojeného nástroje. Když tlak dosáhne minimálního nastaveného tlaku, ovladač tlaku znovu spustí motor. Obsluha kompresoru by měla dát pozor na vypínání a spouštění motoru vlivem zvýšení a snížení tlaku v komoře. Motor se spustí bez jakéhokoliv předchozího upozornění.
2. Maximální a minimální tlak byl nastaven v továrně při výrobě. Tato nastavení nesmí být změněna.
3. Veškeré příslušenství je připojeno do nastavitelného vypouštěcího ventilu (6).
4. Jak je uvedeno na nastavitelném tlakoměru výstupního tlaku (7), výstupní tlak je možné nastavit otáčením knoflíku (5).

Upozornění: Nastavování ventilu a čtení tlakoměru musí být prováděno tehdy, když vzduch proudí z výstupu kompresoru skrz příslušenství.

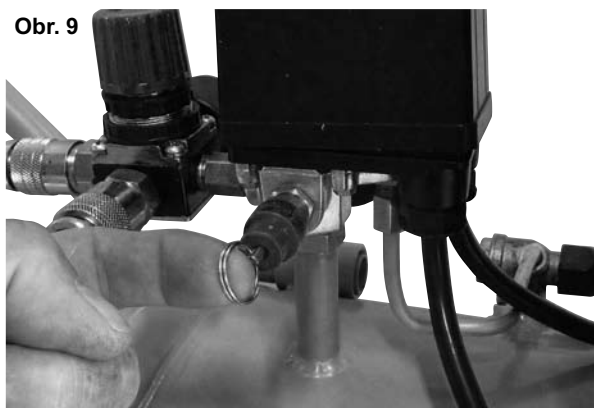
Pro zvýšení tlaku vzduchu otáčejte ventilem ve směru hodinových ručiček. Pro snížení tlaku otáčejte ventilem proti směru hodinových ručiček.

Upozornění: Pokud při provádění nastavení vzduch neproudí, dochází k zobrazení nesprávného tlaku. Pro zobrazení správného tlaku musí vzduch proudit.

5. Po ukončení práce s kompresorem nebo před opuštěním kompresoru vypněte kompresor následujícím způsobem:
- Stiskněte hlavní vypínač ON/OFF (3).
 - Počkejte, dokud není stlačený vzduch vypuštěn přes vypouštěcí ventil pod krytem (2) ovladače tlaku.

Upozornění: Při stisknutí tlačítka můžete slyšet krátký zvuk vypuštění vzduchu (přibližně půl sekundy).

Obr. 9



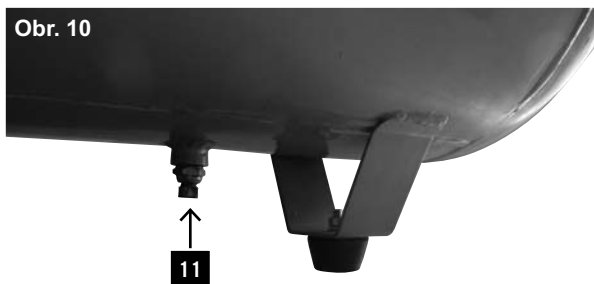
Obrázek 9

- Vypněte stroj a odpojte napájecí kabel ze zásuvky.
- Zatáhněte za kroužek na pojistném ventilu (8), abyste se ujistili, že byl vzduch z komory kompletně vypuštěn, nebo otevřete vypouštěcí uzávěr komory a nechte tlak uniknout.

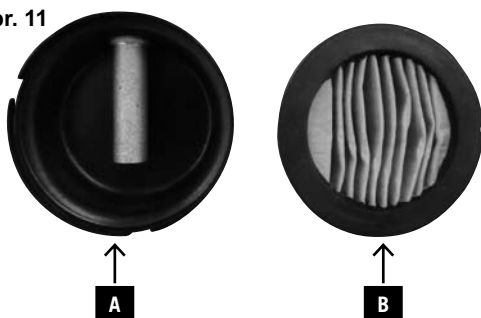
Údržba

Varování: Při všech údržbářských pracích a čištění vypněte motor a zatáhněte síťovou zástrčku.

Obr. 10



Obr. 11



Obrázek 10, 11

- 1 Po uplynutí prvních deseti hodin provozu vypusťte olej z klikové skříně a naplňte ji čistým olejem. Pro provedení této činnosti odstraňte olejový uzávěr na klikové skříně (pod levou částí klikové skříně).
Upozornění: SAE 30 nebo L-DAB 100 nad 10 °C, SAE 10 nebo L-DAB 68 pod 10 °C.
- 2 Každých 500 hodin provozu vypusťte olej z klikové skříně a naplňte ji čistým olejem.
- 3 Po každém pracovním dni vypusťte kondenzát z komory pomocí vypouštěcího uzávěru (11).
- 4 Kontrolujte pravidelně vložky uvnitř vzduchových filtrů. Sejměte víko vzduchového filtru (A) lehkým otáčením z tělesa a vyčistěte filtr (B).
Po vyčištění opět filtr nasadte, uzavřete opět víko.
Pozor! Kompresor nenechte běžet bez vzduchových filtrů.
- 5 Každý den kontrolujte funkci pojistného ventilu. Při provádění kontroly musí být komora maximálně natlakovaná.

Pro provedení kontroly ventilu uveďte komoru pod tlak a zatáhněte za kroužek na pojistném ventilu směrem ven. Mělo by dojít k úniku vzduchu z ventilu.

Po uvolnění kroužku pojistného ventilu musí být únik vzduchu zastaven.

Varování

Při provádění této kontroly používejte ochranné brýle. Udržujte svůj obličej v dostatečné vzdálenosti od pojistného ventilu, protože vypouštěný vzduch je pod vysokým tlakem. Pokud pojistný ventil nepracuje správně tak, jak je uvedeno výše, ihned vypněte kompresor a nechte pojistný ventil zkontrolovat vaším prodejcem.

Nepoužívejte kompresor, pokud pojistný ventil nepracuje správně podle výše uvedeného popisu.

Obecná kontrola

1. Pravidelně kontrolujte, zda jsou všechny upevňovací šrouby řádně dotaženy.
2. Pravidelně kontrolujte, v krátkých intervalech, zda nedošlo k poškození napájecího kabelu. Poškozený kabel je nutné nechat vyměnit elektrotechnikem, aby nedošlo k nehodě.

Čištění

1. Vždy udržujte vstupy a výstupy vzduchu volné a čisté.
2. Pravidelně odstraňujte prach a špínu pomocí jemného kartáče nebo hadru.
3. Pravidelně provádějte mazání všech pohybujících se částí stroje.
4. Když je nutné kompresor vyčistit, setřete ho jemným navlhčeným hadrem. Pro tuto činnost je možné použít slabý čisticí prostředek, nikoliv však líh, benzín nebo jiné čisticí prostředky.
5. Pro čištění umělohmotných částí stroje nikdy nepoužívejte jakékoli žíraviny.

Upozornění: Kompresor nesmí nikdy přijít do kontaktu s vodou.

Elektrické připojení ⚠

Údržba napájecího kabelu

Napájecí kabel smí být opraven nebo vyměněn pouze specializovaným střediskem. V případě poškození kabelu kontaktuje svého prodejce.

Prohlášení o shodě

Výrobce tímto prohlašuje, že výrobek splňuje požadavky příslušných směrnic EU. V případě neautorizovaných změn na výrobku, toto prohlášení ztrácí platnost.

Popis výrobku:
Kompresor

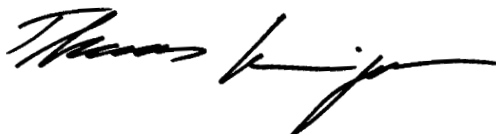
Typ výrobku:
HC 51dc, Art.-Nr. 390 6110 842

Směrnice EU:
Příslušné EC směrnice:
Strojní směrnice 98/37/EC (< 28.12.2009),
Strojní směrnice 2006/42/EC (> 29.12.2009),
Směrnice o nízkém napětí 2006/95/EC,
Směrnice EC EMV 2004/108/EC,
Směrnice EC 2003/105/EG.,
Směrnice pro venkovní použití 2000/14/EC-2005/88/EC.

Harmonizované standardy EU:
EN 1012-1, EN 602047-1, EN 60335-1

Notified Body:
TÜV Rheinland
Produkt Safety GmbH
Am Grauen Stein
D-51105 Köln

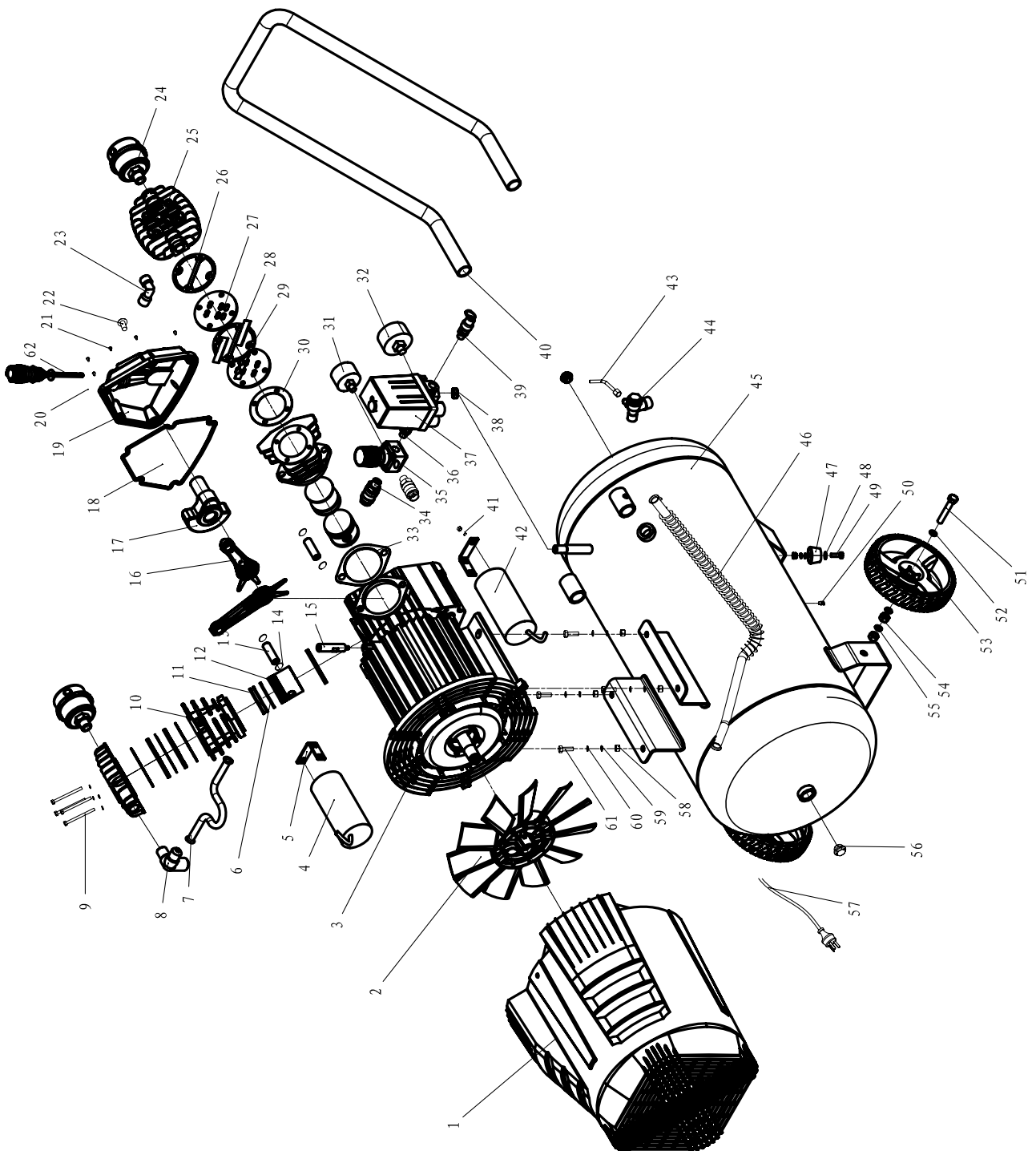
Místo, datum:
Ichenhausen, Německo, 01.09.2010




Podpis:
T. Honigmann, ředitel (managing director)

Řešení problémů

Porucha	Možná příčina	Řešení
Motor nelze spustit, pracuje příliš pomalu nebo se nadměrně zahřívá.	Porucha elektrického proudu nebo příliš nízké elektrické napětí.	Zkontrolujte elektrické napětí.
	Napájecí kabel je příliš dlouhý. nebo příliš tenký	Objednejte si u prodejce nový napájecí kabel.
	Porucha ovladače tlaku.	Nechte ovladač opravit nebo vyměnit vaším prodejcem.
	Porucha motoru.	Nechte motor opravit nebo vyměnit vaším prodejcem.
	Kompresor nepracuje správně, zasekává se.	Nechte kompresor opravit nebo vadné části vyměnit vaším prodejcem.
Kompresor nepracuje správně, zasekává se.	Pohybující se části jsou poškozeny kvůli nedostatečnému mazání.	Nechte zkontrolovat, a v případě potřeby vyměnit, klikovou hřídel, ložiska, spojovací tyč, pístní kroužky atd. vaším prodejcem.
	Pohybující se části jsou poškozeny nebo zablokovány cizími tělesy.	
Dochází k vibracím nebo zvláštnímu hluku.	Uvolněné části.	Nechte zkontrolovat, a v případě potřeby vyměnit, vaším prodejcem.
	Cizí těleso v kompresoru.	Nechte zkontrolovat, a v případě potřeby vyměnit, vaším prodejcem.
	Pístnice se sedlem ventilu.	Nechte těsnění zkontrolovat vaším prodejcem.
	Pohybující se části jsou příliš horké.	Nechte zkontrolovat, a v případě potřeby vyměnit, vaším prodejcem.
Nedostatečný tlak nebo pokles kapacity výstupu.	Motor pracuje příliš pomalu.	Nechte zkontrolovat, a v případě potřeby vyměnit, vaším prodejcem.
	Špinavá filtrační vložka.	Vyčistěte nebo vyměňte filtrační vložku.
	Unik vzduchu z pojistného ventilu.	Nechte ventil opravit nebo vyměnit vaším prodejcem.
	Unik vzduchu z potrubí.	Nechte zkontrolovat, a v případě potřeby vyměnit, vaším prodejcem.
	Poškozené těsnění.	Nechte zkontrolovat, a v případě potřeby vyměnit, vaším prodejcem.
	Sedlo ventilu je poškozené nebo pokryté vrstvou uhlíku.	Nechte zkontrolovat, a v případě potřeby vyměnit, vaším prodejcem.
	Poškození pístního kroužku nebo válce.	Nechte zkontrolovat, a v případě potřeby vyměnit, vaším prodejcem.
Příliš velká spotřeba oleje.	Hladina oleje je příliš vysoko.	Udržujte správnou výšku hladiny oleje.
	Otvor v uzávěru pro doplňování oleje (14) je zablokován.	Zkontrolujte a vyčistěte otvor.
	Opotřebování a/nebo poškození pístního kroužku nebo válce.	Nechte zkontrolovat, a v případě potřeby vyměnit, vaším prodejcem.



Slovensky

	<p>Iba pre krajiny EU Nevyhadzujte elektrické prístroje a náradie do domového odpadu! Podľa európskej smernice 2002/96/EG o starých elektrických a elektronických prístrojoch, a začlenení do národného práva sa musia vyradené elektrické prístroje a náradie zhromažďovať oddelene a dávať na ekologickú recykláciu.</p>
---	--

Výrobca:

Woodster GmbH
 Günzburger Strasse 69
 D-89335 Ichenhausen/Německo

Vážený zákazník,

Prajeme Vám príjemné a úspešné pracovné skúsenosti s Vaším novým strojom od spoločnosti **Woodster**.

Poznámka:

V súlade so zákonom o zodpovednosti za produkt určený k použitiu nie je výrobca tohto stroja zodpovedný za škody, ku ktorým dôjde na samotnom stroji alebo v spojení s týmto strojom v prípade že:

- je so strojom nesprávne manipulované,
- nie sú dodržané pokyny pre použitie tohto stroja,
- sú vykonávané opravy treťou stranou alebo neoprávneným personálom,
- je vykonaná inštalácia alebo výmena neoriginálnych náhradných dielov,
- je stroj použitý na iné účely, ako pre ktoré bol určený,
- dôjde k zlyhaniu elektrického systému kvôli nedodržaniu elektrických špecifikácií a noriem VDE 0100, DIN 57113 / VDE 0113.

Odporúčame

Pred uvedením kompresora do prevádzky si pozorne prečítajte celý návod na obsluhu.


Prečítajte si návod na obsluhu:

Pred nastavením kompresora alebo jeho uvedením do prevádzky si pozorne prečítajte návod na obsluhu. To isté urobte pred vykonaním akejkoľvek údržby alebo nastavovaním stroja.

Nebezpečné elektrické napätie

Upozornenie: Pred vykonaním akéhokoľvek nastavovania, údržby alebo čistenia kompresora, vypnite prívod elektrickej energie.

Nebezpečenstvo kvôli horúcim častiam

Upozornenie: Niektoré časti kompresora môžu byť v dôsledku jeho činnosti veľmi horúce.

Nebezpečenstvo kvôli náhodnému spusteniu

Upozornenie: Následne, ako dôjde k výpadku prúdu, môže sa kompresor náhle spustiť.

Varovanie:

Pred prvým uvedením kompresora do prevádzky naplňte ho olejom a odstráňte upchávku. Regulácia tlaku bola nastavená v továrni s ohľadom na maximálnu bezpečnosť prevádzky. Nemeňte toto nastavenie.

Pred montážou a použitím stroja si pozorne prečítajte celý návod na obsluhu.

Tento návod na obsluhu je určený na uľahčenie vášho oboznámenia sa so strojom a využitie jeho možností použitia.

Návod na obsluhu obsahuje dôležité informácie týkajúce sa bezpečného, správneho a ekonomického použitia vášho stroja, zabránenia nebezpečenstvám, úspory nákladov na opravu, zníženie doby nečinnosti a zvýšenie spoľahlivosti a životnosti stroja. Je nutné, aby ste vždy dodržiavali nielen bezpečnostné predpisy uvedené v tomto návode, ale aj predpisy platné vo vašom štáte, ktoré sa vzťahujú na činnosť stroja.

Návod na obsluhu vložte do priehľadného obalu na ochranu pred špinou a vlhkosťou a uchovávajte ho v blízkosti stroja. Pred použitím stroja je nutné, aby si všetok personál určený na obsluhu stroja pozorne prečítal celý návod a dodržiaval všetky pokyny, ktoré sú v ňom uvedené. Stroj môžu obsluhovať len osoby, ktoré boli vyškolené v jeho použití a informované o možných nebezpečenstvách a rizikách. Obsluha stroja musí spĺňať požiadavku na minimálny vek.

Okrem bezpečnostných predpisov uvedených v tomto návode a špeciálnych predpisov platných vo vašom štáte je tiež nutné dodržiavať obecné platné technické pravidlá pre použitie drevoobrábacích strojov.

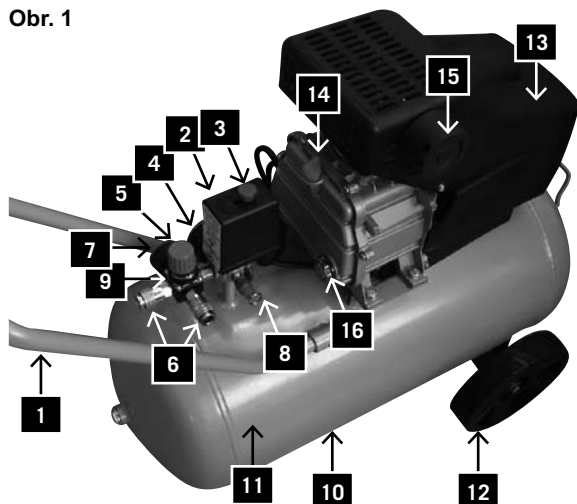
Obecné informácie

- Keď stroj vybalíte z obalu, skontrolujte, či sa žiadna jeho časť pri preprave nepoškodila. V prípade akýchkoľvek chýb ihneď kontaktujte dodávateľa. Na neskoršie reklamácie nebude braný ohľad.
- Skontrolujte, či dodávka obsahuje všetky časti stroja.
- Pred používaním stroja si pozorne prečítajte návod na obsluhu za účelom oboznámenia sa so strojom.
- Pri použití príslušenstva alebo pri výmene opotrebovaných dielov za nové používajte len originálne diely. Náhradné diely sú k dispozícii u vášho špecializovaného predajcu spoločnosti Woodster.
- Pri objednávaní náhradných dielov špecifikujte číslo dielu, typ stroja a rok jeho výroby.

HC 51dc

Obsah dodávky	
	Kompresor HC 51dc
	2 kolieska
	2 vzduchové filtry
	1 držiak
	1 taška s príslušenstvom
	1 Allenov kľúč
	Návod na obsluhu
Technické dáta	
Maximálny prevádzkový tlak, bary	10
Minimálny prevádzkový tlak, bary	10
Množstvo oleja, litre	0,7
Plniaci výkon (FAD) l/min.	242
Výmena vzduchu (PD), L/min.	346
Hmotnosť kg	40,0
Pohon	
Motor V/Hz	230/50
Príkion W	2400
Rýchlosť 1/min.	2850
Hladina hlučnosti dB(A)	95
Technické zmeny vyhradené.	

Obr. 1



Popis, obrázok 1

Oboznámte sa s vaším kompresorom:

1. Držiak
2. Kryt ovládača tlaku
3. Hlavný vypínač (ON/OFF)
4. Ovládač tlaku v komore
5. Tlačítko nastavenia
6. Nastaviteľný vypúšťací ventil
7. Ovládač nastaviteľného vypúšťacieho ventila
8. Poistný ventil
9. Jednosmerný ventil
10. Vypúšťací uzáver
11. Vzduchová komora
12. Kolieska (2×)
13. Ochranný kryt
14. Viečko na dopĺňovanie oleja s odmerkou
15. Jednotka filtrácie vzduchu
16. Skrutka na vypúšťanie oleja (nie je znázornená)

Popis symbolov

Na štítku stroja sa nachádzajú určité symboly, ktoré obsahujú dôležité informácie týkajúce sa stroja alebo jeho použitia:

- Používajte chrániče uší.
- Používajte ochranné okuliare.
- Používajte dýchaciu masku.
- Upozornenie na automatické spustenie.
- Upozornenie na horúci povrch.
- Dodržiavajte platné normy týkajúce sa elektromagnetickej kompatibility.

Obecné bezpečnostné pokyny

Riadne uchovávajte tento návod na obsluhu a zaistíte, aby si ho pozorne prečítal všetok personál, ktorý pracuje s kompresorom.

Dôležitá informácia

Pozorne si prečítajte tieto prevádzkové pokyny. K väčšine nehôd pri práci s kompresorom dochádza kvôli zanedbaniu týchto základných bezpečnostných pokynov. Včasné rozpoznanie potenciálneho nebezpečenstva a dôsledné dodržiavanie bezpečnostných pokynov môže zabrániť nehode. Pri používaní kompresora dodržiavajte odporúčania výrobcu.

⚠ Bezpečnostné pokyny

- Nedotýkajte sa pohybujúcich sa častí stroja.
- Nepoužívajte kompresor, pokiaľ sa jeho kryty nenachádzajú na svojom mieste.
- Vždy používajte ochranné okuliare alebo inú dostatočnú ochranu očí. Nikdy nemierite prúd stlačeného vzduchu proti časti vášho tela alebo inej osobe.
- Ochrana proti elektrickému šoku. Vyvarujte sa náhodnému kontaktu s káblami, komorou alebo uzemnenými kovovými časťami kompresora. Nikdy nepoužívajte kompresor v blízkosti vody alebo vo vlhkých prostrediach.
- Pred vykonávaním opravy, kontroly, údržby, čistenia alebo výmeny častí stroja odpojte napájací kábel zo zásuvky.
- Náhodné spustenie. Nepresúvajte kompresor, ak je pripojený ku zdroju elektrickej energie. Kým pripojíte napájací kábel do elektrickej zásuvky, presvedčte sa, že sa hlavný vypínač nachádza v polohe OFF.
- Riadne uskladnenie kompresora. Pokiaľ kompresor nie je používaný, je nutné ho uskladniť na suchom mieste, ktoré je chránené proti poveternostným podmienkam.
- Pracovná plocha. Zabezpečte, aby bola pracovná plocha čistá a riadne ventilovaná. Odstráňte všetky nástroje, ktoré nie sú pre prácu potrebné. Nepoužívajte kompresor spolu s horľavými kvapalinami alebo plynmi – hrozí nebezpečenstvo elektrického šoku. Chráňte kompresor pred dažďom a nepoužívajte ho vo vlhkých alebo mokrych prostrediach. Pretože kompresor môže počas svojej činnosti produkovať iskry, nesmie byť používaný v blízkosti lakov, benzínu, chemikálií, lepidiel a iných horľavých alebo výbušných materiálov.
- Zabráňte deťom približovať sa ku stroju. Deti, tretie osoby alebo zvieratá sa nesmú približovať ku stroju. Neoprávnené osoby musia dodržiavať bezpečnostnú vzdialenosť od pracovnej plochy.
- Pracovný odev. Používajte príslušný pracovný odev. Odložte si všetky šperky, pretože by mohli dôjsť k ich zachyteniu do pohybujúcich sa častí stroja. Dlhé vlasy chráňte sieťkou alebo čiapkou.
- Vyvarujte sa zlému zachádzaniu s napájacím káblom. Nevyťahujte zástrčku kábla zo zásuvky za kábel. Veďte kábel mimo zdroja tepla, olejové škvrny alebo povrchy s ostrými hranami. Nestojte na kábli a nekladte naň ťažké predmety, aby nedošlo k jeho stlačeniu.
- Dôkladná údržba kompresora. Pravidelne kontrolujte napájací kábel. V prípade poruchy nechajte kábel opraviť alebo vymeniť autorizovaným servisným strediskom. Dôkladne kontrolujte kompresor z vonkajška a všetky poruchy nechajte opraviť autorizovaným servisným strediskom.
- Upozornenie. Premýšľajte nad vykonávanou prácou. Používajte zdravý rozum. Nikdy nepracujte s kompresorom, pokiaľ ste unavení, alebo pod vplyvom alkoholu, drog alebo liekov, ktoré spôsobujú ospalosť.
- Kontrolujte, či nedošlo k poškodeniu nejakej časti kompresora alebo strate vzduchu. Pred opätovným použitím kompresora, skontrolujte správnu pozíciu pohybujúcich sa častí, káblov, tlakomera, prípojok stlačeného vzduchu a všetkých ostatných častí, ktoré sú dôležité pre správnu činnosť kompresora. Chybné komponenty je nutné nechať opraviť alebo vymeniť v autorizovanom servisnom stredisku s prihliadnutím na pokyny uvedené v tomto návode na obsluhu. Kompresor nesmie byť používaný, ak je ventil na reguláciu tlaku poškodený.
- Kompresor môže byť používaný len na také účely, ktoré sú špecifikované v tomto návode. Nedovoľte deťom alebo neskúsenému personálu pracovať s kompresorom. Kompresor je stroj, ktorý produkuje stlačený vzduch. Používajte kompresor podľa pokynov uvedených v tomto návode. Akékoľvek iné použitie prekračuje oprávnenie. Výrobca nie je zodpovedný za akékoľvek škody spôsobené neoprávneným použitím stroja; akékoľvek nebezpečenstvo je na zodpovednosti obsluhy.
- Udržujte ventilačné mreže čisté, najmä pri práci v špinavých podmienkach.
- Kompresor používajte pri menovitom napätí, ktoré je uvedené na štítku elektrických dát. Povolená odchýlka je +/- 5 %.
- Nikdy nepoužívajte porúchaný kompresor. Ak počas práce kompresora spozorujete silný hluk, nadmerné vibrácie alebo akúkoľvek inú poruchu, ihneď kompresor vypnite, skontrolujte, či je v dobrom prevádzkovom stave alebo kontaktujte vaše autorizované servisné stredisko.
- Používajte len originálne náhradné diely. Použitie neoriginálnych náhradných dielov ukončí platnosť záruky a môže spôsobiť poruchu kompresora. Nevykonávajte žiadne svojvoľné úpravy kompresora. Všetky opravy nechajte urobiť v autorizovanom servisnom stredisku.
- Ak nie je kompresor používaný, prepnite hlavný vypínač do polohy OFF. Prepnutie vypínača do polohy „0“ (OFF) preruší prívod elektrickej energie do stroja.
- Nedotýkajte sa horúcich častí kompresora.
- Nevypínajte kompresor vytrhnutím napájacieho kábla zo zásuvky.
- Vedenie stlačeného vzduchu. Používajte hadice a nástroje na stlačený vzduch, ktoré sú vyrobené pre vyšší (alebo rovnaký) tlak, ako je maximálny prevádzkový tlak kompresora.

Ďalšie bezpečnostné pokyny pre vzduchové kompresory

Varovanie: Pred pripojením kompresora do prívodu elektrickej energie (hlavný vypínač na stroji, zásuvky atď.) sa presvedčte, že prívod elektrickej energie zodpovedá dátam uvedeným na štítku stroja. Vyššie elektrické napätie môže spôsobiť vážne poranenia personálu a poškodenie stroja. Nepripájajte stroj, ak máte nejaké pochybnosti. Ak je elektrické napätie príliš nízke, môže dôjsť k poškodeniu motora.

Pred vykonávaním akejkolvek údržby alebo nastavenia, vrátane výmeny oleja, vždy odpojte napájací kábel zo zásuvky.

1. Nikdy sa nepokúšajte odstrániť nejakú časť kompresora, keď je kompresor pod tlakom.
 2. Nikdy sa nepokúšajte odstrániť nejakú elektrickú časť stroja, keď je kompresor pripojený do prívodu elektrickej energie. Vypnite stroj a odpojte napájací kábel zo zásuvky.
 3. Nevykonávajte reguláciu poistných ventilov.
 4. Nepoužívajte elektrické predlžovacie káble.
 5. Pokiaľ vypúšťací uzáver v spodnej časti krytu vypínača (2) po stlačení hlavného vypínača ON/OFF nepracuje, odpojte prívod elektrickej energie a snažte sa nájsť príčinu poruchy.
 6. Zaisťte, aby bol mazací olej čistý a hladina oleja zostávala v strede červeného kruhu na priehľade na kontrolu oleja (16).
 7. Pri odvodu vzduchu komory (pomocou poistného ventilu, vypúšťacieho uzáveru alebo odvodu vzduchu ventilu) si počínajte veľmi opatrne. Stlačený vzduch môže byť veľmi nebezpečný. Zabezpečte, aby prúd vzduchu nespôsobil vírenie prachu, kamienkov alebo iných telies. Zabezpečte tiež, aby bolo odvodu vzduchu vykonávané bezpečným spôsobom.
- Aby sa znížilo nebezpečenstvo požiaru alebo výbuchu, nikdy nestriekajte horľavé kvapaliny v uzavretých priestoroch. Je bežné, že pri činnosti motora dochádza k vytváraniu iskier. Keď sa tieto iskry dostanú do kontaktu s výparmi benzínu alebo iných horľavých kvapalín, môže dôjsť ku vznieteniu a následnému požiaru alebo výbuchu.
 - Vždy používajte kompresor v dobre ventilovaných priestoroch. Počas striekania nefajčite. Nestriekajte v blízkosti zdrojov iskier alebo ohňa. Udržujte kompresor od striekanej plochy čo najďalej, ako je to možné. Kvapaliny trichlóretylén a metylénchlorid môžu vyvolať chemickú reakciu s hliníkom, ktorý sa používa v niektorých striekacích zásobníkoch, čo môže spôsobiť explóziu. Pokiaľ používate tieto kvapaliny, zabezpečte, aby bolo striekanie vykonávané len pomocou striekacích zásobníkov vyrobených z nehrdzavejúcej ocele. Na činnosť kompresora, ani na kompresor samotný nemajú tieto kvapaliny žiadny vplyv.
 - Nikdy nevdychujte stlačený vzduch produkovaný kompresorom. Nepoužívajte stlačený vzduch na plnenie dýchacích zásobníkov.
 - Nepoužívajte žiadne zváracie zariadenie v blízkosti kompresora. Nezvárajte na vzduchovej komore kompresora: mohlo by dôjsť k nebezpečnému stenčeniu steny komory. Touto činnosťou spôsobíte zrušenie platnosti záruky.
 - Nepracujte s kompresorom na otvorenom priestranstve, ak prší, a neumiestňujte kompresor na mokrý podklad. Tieto situácie by mohli spôsobiť elektrický šok.
 - Po ukončení práce s kompresorom a pred akoukoľvek údržbou vždy kompresor vypnite. Stlačte hlavný vypínač ON/OFF a počkajte, kým sa neodvzdušní komora cez odvzdušňovací ventil. Potom odpojte napájací kábel zo zásuvky.
 - Skontrolujte maximálny povolený tlak všetkých zariadení, ktoré sú používané spolu s kompresorom. Výstupný tlak kompresora musí byť nastavený tak, aby nikdy nedošlo k prekročeniu predpísaného tlaku používaných zariadení alebo príslušenstva.
 - Znížte nebezpečenstvo poranenia pohybujúcimi sa časťami stroja tak, že nikdy nepoužívajte kompresor bez ochranného krytu. Nedotýkajte sa horúcich častí stroja, počkajte, až sa ochladia.
 - Prečítajte si všetky štítky a pokyny na nádobe na farby a ostatného striekaného materiálu. Dodržiavajte presne všetky bezpečnostné pokyny. Ak hrozí nebezpečenstvo inhalácie striekaných materiálov používajte dýchaciu masku. Dôkladne skontrolujte funkciu dýchacej masky skôr, než si ju nasadíte na tvár.
 - Pri manipulácii s kompresorom vždy používajte ochranné okuliare. Nikdy nemierte dýzou striekacieho vybavenia proti svojmu telu alebo iným osobám.
 - Nenastavujte ovládač tlaku alebo vypúšťacieho ventilu, ktorý sa nachádza pod krytom ovládača tlaku.
 - Každý deň odstraňujte kvapalinu z komory, aby nedošlo k jej korózii.
 - Potiahnite za kružok poistného ventilu za účelom kontroly, či ventil pracuje správne.
 - Kompresor udržiavajte vo vzdialenosti najmenej 300 mm od steny, aby mohla byť zabezpečená správna ventilácia a chladenie kompresora.
 - Pred prepravou kompresora odvzdušnite komoru a riadne kompresor zaisťte.
 - Chráňte vzduchovú hadicu a napájací kábel proti poškodeniu. Pravidelne kontrolujte, či komponenty stroja nevykazujú stopy opotrebovania alebo poškodenia a v prípade potreby ich vymeňte.
 - Nepoužívajte elektrické predlžovacie káble na napájanie tohto stroja, aby nedošlo k poklesu napätia a možnému poškodeniu motora. Namiesto toho použite ďalšiu predlžovaciu vzduchovú hadicu. Použitie predlžovacieho kábla má za následok zrušenie platnosti záruky.
 - Po dlhšej dobe prevádzky môžu byť vonkajšie časti kompresora horúce.
 - Kompresor vypnite stlačením hlavného vypínača ON/ OFF. Až potom je možné vypnúť prívod elektrickej energie alebo vytiahnuť napájací kábel zo zásuvky.
 - Pred použitím kompresora skontrolujte hladinu oleja. Hladina oleja sa musí nachádzať v strede červeného kruhu, ktorý sa nachádza na priehľade.
 - Po ukončení používania kompresora stlačte hlavný vypínač ON/OFF, odpojte prívod elektrickej energie a otvorte vypúšťací ventil, čím znížite tlak.
 - Nikdy sa nepokúšajte odstrániť nejakú časť kompresora, ak je kompresor pod tlakom.
 - Zabezpečte, aby mazací olej bol čistý a vždy mal dostatočnú kvalitu. Olej vymeňte podľa pokynov uvedených v kapitole "Údržba" tohto návodu.
 - Používajte bezpečnostné vybavenie, ako sú ochranné okuliare alebo štít, chrániče uší, dýchacia maska a ochranný odev.
 - Potom, ako stroj pripojíte k zdroju elektrickej energie a zapnete hlavný vypínač, dôjde k automatickému spusteniu stroja.
 - Vzduch odvádzaný z kompresora nesmie byť inhalovaný.
 - Každý deň pred uvedením stroja do prevádzky skontrolujte ventil na reguláciu tlaku.
 - Vypusťte vlhkosť z komory, aby nedošlo k jej korodovaniu.
 - Pred údržbou stroja odpojte prívod elektrickej energie a vypusťte tlak.

Používajte ochranné okuliare.
Používajte chrániče uší.
Používajte dýchaciu masku.

Nikdy nesmerujte odvádzaný vzduch proti svojmu telu alebo iným osobám. Nikdy sa nepokúšajte zablokovať odvádzanie vzduchu prstom alebo inou časťou svojho tela.

⚠ Správne použitie stroja

Stroj vyhovuje všetkým platným strojným smerniciam EC.

- Stroj musí byť používaný len v technicky dokonalých podmienkach v súlade s použitím, pre ktoré bol určený, podľa pokynov uvedených v návode na obsluhu, a len personálom, ktorý si uvedomuje riziká, ktoré práca so strojom zahŕňa.
- Všetky prevádzkové poruchy, obzvlášť tie, ktoré majú vplyv na bezpečnosť stroja, je nutné bezprostredne opraviť.
- Je nutné dodržiavať pokyny pre bezpečnosť, prácu a údržbu, uvedené výrobcom rovnako aj rozmery uvedené v kapitole "Technické dáta".
- Tiež je nutné dodržiavať predpisy týkajúce sa prevencie predchádzať nehodám a ďalšie obecné uznávané bezpečnostno-technické pravidlá.
- Stroj môže byť používaný, udržiavaný a obsluhovaný len personálom, ktorý je oboznámený so strojom a vyškolený v jeho používaní a postupoch práce.
- Svojevoľné úpravy stroja zbavujú výrobcu akejkoľvek zodpovednosti za vzniknuté škody.
- Stroj môže byť používaný len s originálnym príslušenstvom a nástrojmi dodanými výrobcom. Akékoľvek iné použitie je považované za neoprávnené. Výrobca nie je zodpovedný za škody, ku ktorým došlo kvôli neoprávnenému použitiu stroja. Za všetky riziká preberá zodpovednosť užívateľ.

⚠ Ďalšie nebezpečenstvá

Stroj bol vyrobený s využitím modernej technológie a v súlade s platnými bezpečnostnými normami. Aj napriek tomu môžu stále existovať niektoré ďalšie nebezpečenstvá.

- Hluk môže byť zdraviu nebezpečný. Pokiaľ je pri práci prekračovaná povolená hladina hluku, používajte chrániče uší.
- Použitie nevhodného alebo poškodeného napájacieho kábla môže spôsobiť poranenie elektrickým prúdom.
- Dokonca aj po dodržaní všetkých bezpečnostných opatrení môžu vyvstať ďalšie nebezpečenstvá, ktoré nie sú dopredu zrejmé.
- Ďalšie nebezpečenstvá je možné minimalizovať dodržiavaním pokynov uvedených v kapitolách „Bezpečnostné pokyny“ a „Správne použitie stroja“ a vôbec v celom návode na obsluhu.

Dokonca aj po dodržaní všetkých bezpečnostných opatrení, nie je možné predísť všetkým nebezpečenstvám. Kvôli konštrukcii stroja môžu vyvstať nasledujúce nebezpečenstvá:

- Pľúcne ochorenie pri práci bez dýchacej masky.
- Poranenie uší pri práci bez chráničov uší.
- Poranenie očí pri práci bez vhodných ochranných okuliarov (alebo ochranného štítu).

Varovanie:

Ak dôjde k poškodeniu alebo pretrhnutiu vzduchovej hadice, je nutné vypnúť prívod vzduchu do kompresora.

Pretrhnutie vzduchovej hadice, ktorá nie je pripevnená, je veľmi nebezpečné, pretože hadica môže začať rýchle rotovať, zasiahnuť personál alebo rozvrieť cudzie predmety do vzduchu.

Nesnažte sa hadicu chytiť. Namiesto toho ihneď odvedte všetky okolostojace osoby z nebezpečného priestoru, vypnite prívod vzduchu a vypnite stroj stlačením hlavného vypínača ON/OFF. Potom hadicu odstráňte z kompresora.

Vybalenie

Vďaka modernej sériovej výrobe nie je pravdepodobné, že by váš kompresor obsahoval nejaké chybné časti alebo že by nebol kompletný. Ak ste však zistili nejakú chybu, nespúšťajte stroj, pokiaľ nebudú chybné časti vymenené alebo opravené. Nedodržanie tohto pokynu môže viesť k vážnym poraneniam.

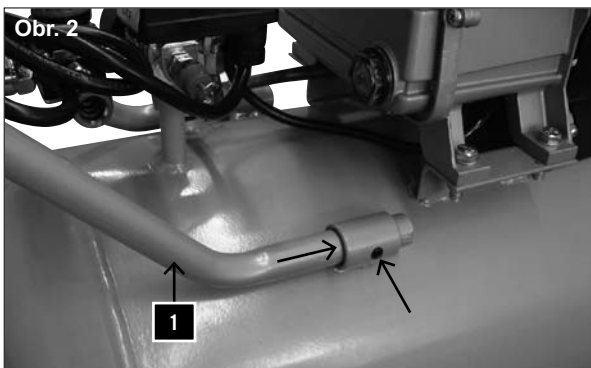
Montáž

Držiak

Montáž držiaka kompresora urobte nasledujúcim spôsobom:

Obrázok 2

1. Vyberte dva závitové kolíky z tašky s príslušenstvom a vložte ich do otvorov so závitom na trubicach držiaka.
2. Strčte dva konce držiaka do montážnych otvorov.
3. Držiak zafixujte dotiahnutím skrutiek.



Obr. 3



Kolieska, obrázok 3

- 1 Aby ste upevnili kolá (12), prevlečte najprv podložku s kovovou skrutkou cez kolo. Napokon primontujte podložku a šesťhrannú maticu k vnútornej strane kola. Maticu utiahnite len rukou tak, aby sa dalo s kolom ešte otáčať.
- 2 Nasuňte jednotku kola cez lamelu pod nádrž.
- 3 Jednotku upevnite jednou podložkou, jednou poistnou podložkou a jednou maticou a pevne utiahnite.
- 4 Tento postup opakujte pre druhé kolo.

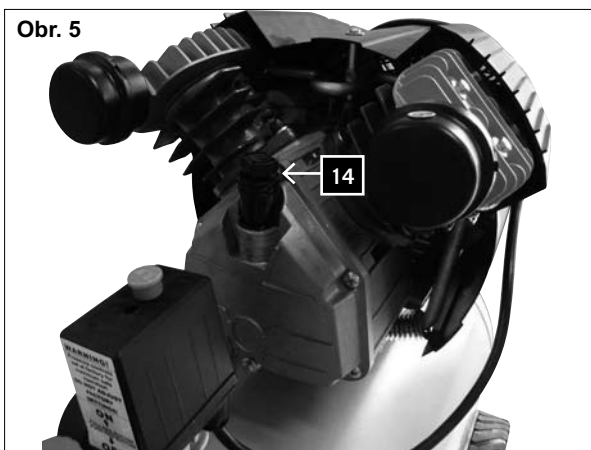
Obr. 4



Gumová nožička, obrázok 4

Gumovú nožičku upevnite na lamelu pod prednou stranou nádrže, a to pomocou dodanej skrutky, podložiek a maticy.

Obr. 5

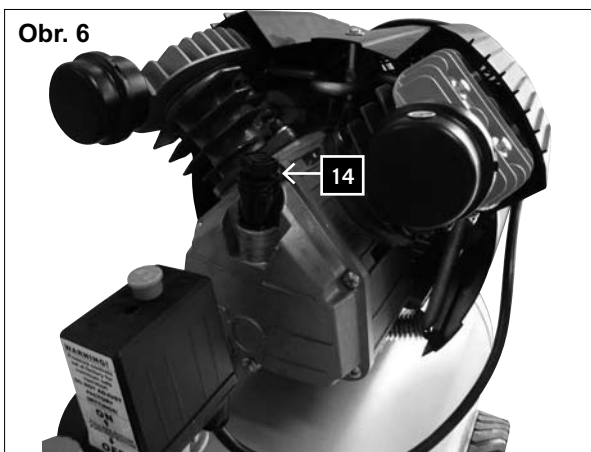


Olej, obrázok 5

Aby sa zabránilo možnému rozliatiu oleja počas prepravy, je olej dodávaný v samostatných nádobách. Pred prvým spustením kompresora musí byť olej do kompresora doplnený. Používanie stroja bez oleja spôsobí neopraviteľné poškodenie kompresora a zrušenie platnosti záruky.

- 1 Odpojte skrutku pre vstup oleja s odmerkou (14) z plastu nad kľukovou skriňou v priestore kompresora.
- 2 Do kľukovej skrine doplňte olej (cca 0,7 litra). Skontrolujte stav oleja tak, že úplne zatočíte odmerku. Olej musí pokryť označenie.
- 3 Odmerku oleja (14) opätovne zatočte a pevne dotiahnite.

Obr. 6

**Filter vzduchu, obrázok 6**

Varovanie: Obidva vzduchové filtre sa musia pred prvým použitím namontovať. Prevádzka bez vzduchového filtra poškodzuje kompresor a spôsobuje stratu záruky. Obidva vzduchové filtre (15) sa musia naskrutkovať a pevne dotiahnuť nad hlavami valcov.

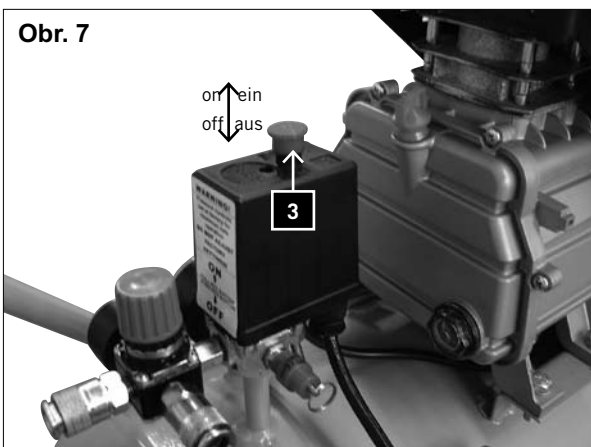
Uvedenie stroja do prevádzky

Varovanie:

1. Zabezpečte, aby bolo miesto pri uvedení stroja do prevádzky čisté, suché a dobre ventilované.
2. Zaistite, aby bol nainštalovaný vzduchový filter.
3. Spustíte kompresor podľa pokynov uvedených v kapitole „Spustenie a vypnutie kompresora“. Pri prvom spustení kompresora nechajte kompresor bežať desať minút bez zaťaženia s otvoreným vypúšťacím ventilom, aby došlo k riadnemu premazaniu všetkých častí kompresora.

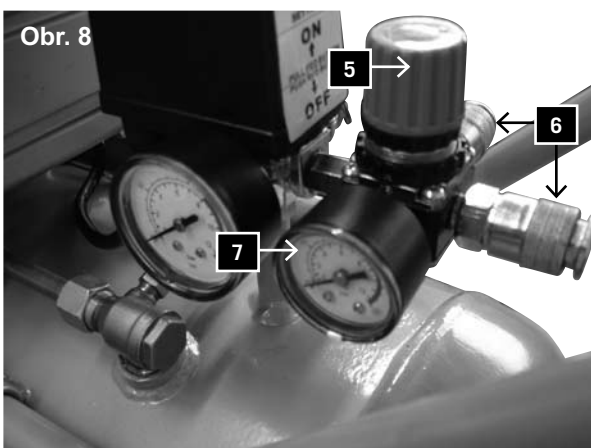
Varovanie: Pretože stlačený vzduch je odvádzaný výstupom kompresora, nesmie byť tento výstup namierený proti obsluhu alebo ľuďom pohybujúcim sa v okolí. Vzduch odvádzaný výstupom stroja nesmie byť inhalovaný. Každý deň kontrolujte ventil na reguláciu tlaku.

Obr. 7

**Spustenie a vypnutie kompresora, obrázok 7**

1. Skontrolujte štítok, ktorý sa nachádza na kompresore: 230–240 V (nebo 110–120 V).
2. Pripojte kompresor do štandardnej elektrickej zásuvky (240 V nebo 120 V) a spustite ho.
3. Kompresor spustíte zatiahnutím za hlavný vypínač ON/ OFF (3) na kryte ovládača tlaku (2).
4. Kompresor vypnete stlačením hlavného vypínača ON/ OFF.

Obr. 8



Činnosť stroja

Obrázok 8

1. Tlak v komore je regulovaný ovládačom tlaku, ktorý sa nachádza pod krytom (2). Keď je dosiahnutý maximálny nastavený tlak, dôjde k aktivácii ovládača tlaku a vypnutiu motora. Tlak sa znižuje spotrebou vzduchu pripojeného nástroja. Keď tlak dosiahne minimálny nastavený tlak, ovládač tlaku znovu spustí motor. Obsluha kompresora by mala dávať pozor na vypínanie a spúšťanie motora vplyvom zvýšenia a zníženia tlaku v komore. Motor sa spustí bez akéhokoľvek predchádzajúceho upozornenia.
2. Maximálny a minimálny tlak bol nastavený v továrni pri výrobe. Tieto nastavenia nesmú byť zmenené.
3. Všetko príslušenstvo je pripojené do nastaviteľného vypúšťacieho ventilu (6).
4. Ako je uvedené na nastaviteľnom tlakomeri výstupného tlaku (7), výstupný tlak je možné nastaviť otáčaním gombíka (5).

Upozornenie: Nastavovanie ventilu a čítanie tlakomeru musíte robiť vtedy, keď vzduch prúdi z výstupu kompresora cez príslušenstvo.

Tlak vzduchu zvyšujte otáčaním ventilu v smere hodinových ručičiek. A naopak tlak znižujte otáčaním ventilu proti smeru hodinových ručičiek.

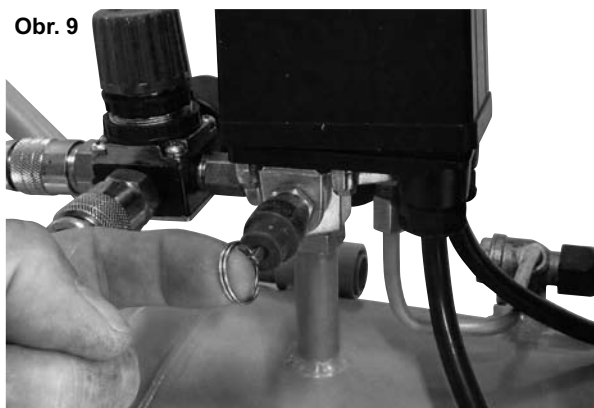
Upozornenie: Ak pri nastavovaní vzduch neprúdi, dochádza k zobrazeniu nesprávneho tlaku. Pre zobrazenie správneho tlaku musí vzduch prúdiť.

5. Po ukončení práce s kompresorom alebo pred opustením kompresora vypnite kompresor nasledujúcim spôsobom:

- Stlačte hlavný vypínač ON/OFF (3).
- Počkajte, kým nie je stlačený vzduch vypustený cez vypúšťací ventil pod krytom (2) ovládača tlaku.

Upozornenie: Pri stlačení gombíka môžete počuť krátky zvuk vypúšťania vzduchu (približne pol sekundy).

Obr. 9



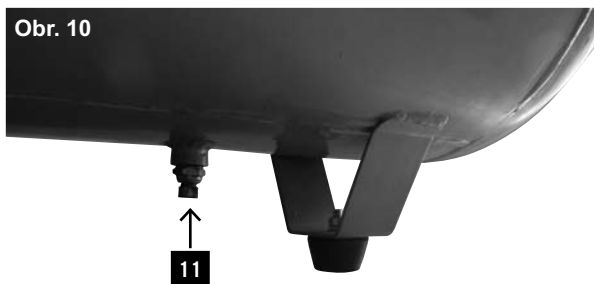
Obrázok 9

- Vypnite stroj a odpojte napájací kábel zo zásuvky.
- Zatiahnite za krúžok na poistnom ventile (8), aby ste sa uistili, že bol vzduch z komory kompletne vypustený, alebo otvorte vypúšťací uzáver komory a nechajte tlak uniknúť.

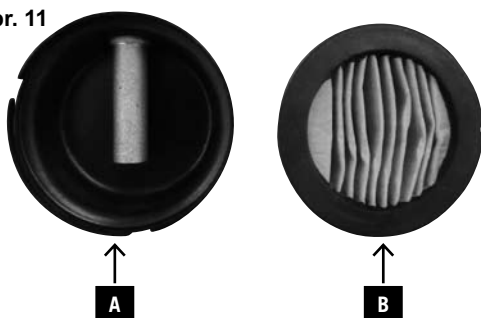
Údržba

Upozornenie: Pri všetkých údržbárskych a čistiacich prácach motor vypnite a vytiahnite sieťovú zástrčku.

Obr. 10



Obr. 11



Obrázok 10, 11

- 1 Po uplynutí prvých desiatich hodín prevádzky vypustite olej z kľukovej skrine a naplňte ju čistým olejom. Počas tejto činnosti odstráňte olejový uzáver na kľukovej skrini (pod ľavou časťou kľukovej skrine).
Upozornenie: SAE 30 alebo L-DAB 100 nad 10 °C, SAE 10 alebo L-DAB 68 pod 10 °C.
- 2 Každých 500 hodín prevádzky vypustite olej z kľukovej skrine a naplňte ju čistým olejom.
- 3 Po každom pracovnom dni vypustite kondenzát z komory pomocou vypúšťacieho uzáveru (11).
- 4 Pravidelne kontrolujte vnútrošok vložky vzduchového filtra. Pomocou jemného točenia odpojte kryt vzduchového filtra (A) od puzdra a vyčistite filter (B). Po vyčistení filter opätovne nasadte a zatvorte kryt.
Upozornenie! Kompresor nikdy nespúšťajte bez vzduchového filtra.
- 5 Každý deň kontrolujte funkciu poistného ventila. Pri kontrole musí byť komora maximálne pod tlakom.

Pri kontrole ventila uvedte komoru pod tlak a zatiahnite za krúžok na poistnom ventile smerom von.

Malo by dôjsť k úniku vzduchu z ventila.

Po uvoľnení krúžku poistného ventila musí byť únik vzduchu zastavený.

Varovanie

Pri tejto kontrole používajte ochranné okuliare. Udržujte svoju tvár v dostatočnej vzdialenosti od poistného ventila, pretože vypúšťaný vzduch je pod vysokým tlakom.

Ak poistný ventil nepracuje správne tak, ako je uvedené vyššie, ihneď vypnite kompresor a nechajte poistný ventil skontrolovať vášmu predajcovi.

Nepoužívajte kompresor, ak poistný ventil nepracuje správne podľa vyššie uvedeného popisu.

Obecná kontrola

1. Pravidelne kontrolujte, či sú všetky upevňovacie skrutky riadne dotiahnuté.
2. Pravidelne kontrolujte, v krátkych intervaloch, či nedošlo k poškodeniu napájacieho kábla. Poškodený kábel je nutné nechať vymeniť elektrotechnikovi, aby nedošlo k nehode.

Čistenie

1. Vždy udržiajte vstupy a výstupy vzduchu voľné a čisté.
2. Pravidelne odstraňujte prach a špinu pomocou jemnej kefy alebo handry.
3. Pravidelne mažte všetky pohybujúce sa časti stroja.
4. Keď je nutné kompresor vyčistiť, utrite ho jemnou navlhčenou handrou. Na túto činnosť je možné použiť slabý čistiaci prostriedok, nie však lieh, benzín alebo iné čistiace prostriedky.
5. Na čistenie umelohmotných častí stroja nikdy nepoužívajte akékoľvek žieraviny.

Upozornenie: Kompresor nesmie nikdy prísť do kontaktu s vodou.

Elektrické pripojenie **Údržba napájacieho kábla**

Napájací kábel môže byť opravený alebo vymenený len špecializovaným strediskom. V prípade poškodenia kábla kontaktuje svojho predajcu.

Prehlásenie o zhode

Výrobca týmto prehlasuje, že výrobok spĺňa požiadavky príslušných smerníc EU. V prípade neautorizovaných zmien na výrobku, toto prehlásenie stráca platnosť.

Popis produktu:
Kompresor

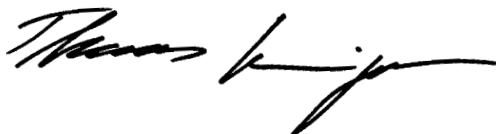
Typ výrobku:
HC 51dc, Art.-Nr. 390 6110 842

Smernice EU:
Príslušné normy ES
Smernice o strojoch 98/37/ES (< 28.12.2009),
Smernice o strojoch 2006/42/ES (> 29.12.2009),
Smernice o nízkom napätí 2006/95/ES
Smernice ES EMV 2004/108/ES,
Smernice ES 2003/105/ES,
Smernica o emisiách hluku zariadení používaných vo vonkajšom prostredí 2000/14/ES-2005/88/ES.

Harmonizované štandardy EU:
EN 1012-1, EN 602047-1, EN 60335-1

Notified Body:
TÜV Rheinland
Produkt Safety GmbH
Am Grauen Stein
D-51105 Köln

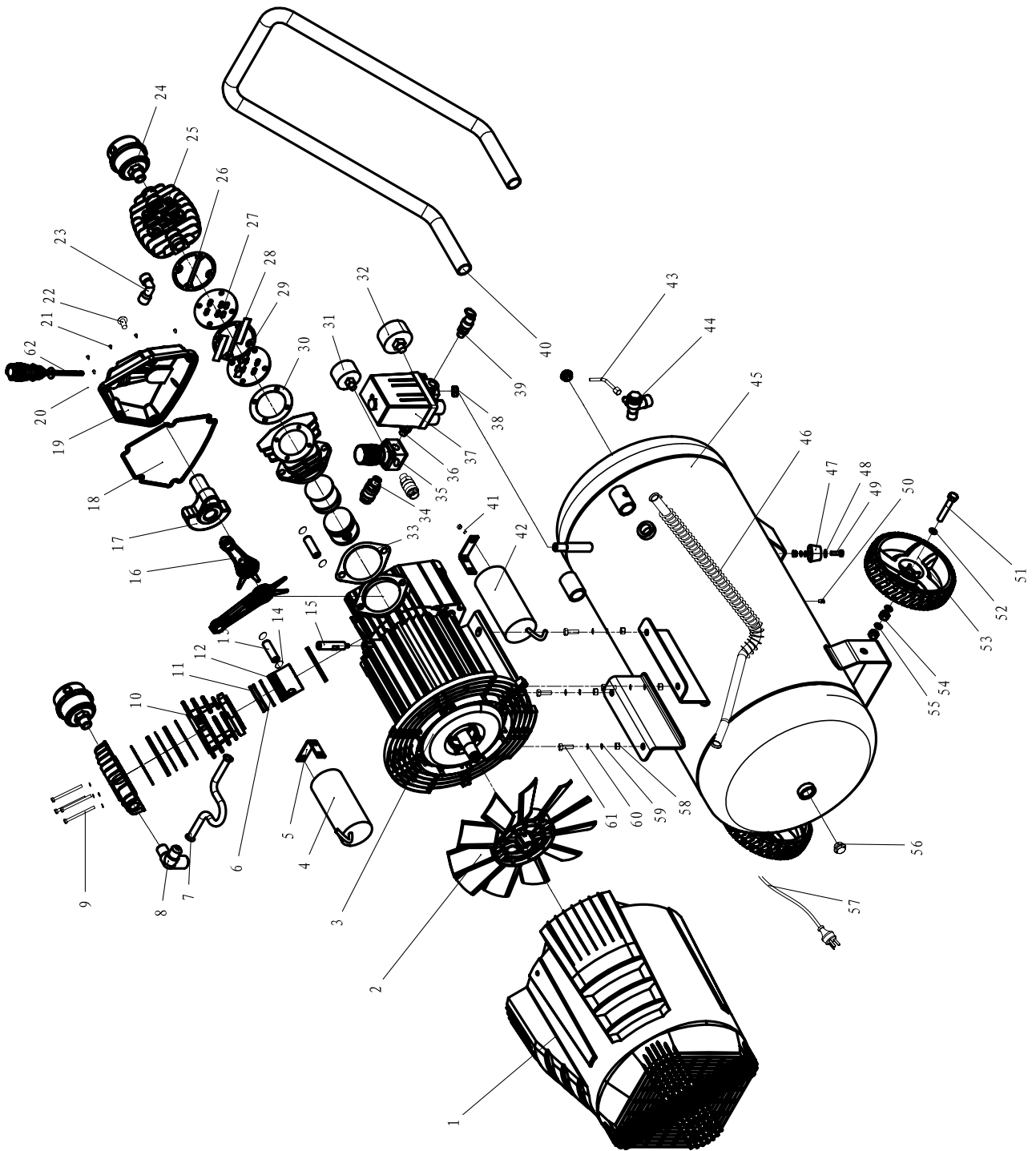
Miesto, dátum:
Ichenhausen, Nemecko, 01.09.2010



Podpis:
T. Honigmann, riaditeľ (managing director)

Riešenie problémov

Porucha	Možná príčina	Riešenie
Motor nemožno spustiť pracuje príliš pomaly, alebo sa nadmerne zahrieva.	Porucha elektrického prúdu alebo príliš nízke elektrické napätie.	Skontrolujte elektrické napätie.
	Napájací kábel je príliš dlhý alebo príliš tenký	Objednajte si u predajcu nový napájací kábel.
	Porucha ovládača tlaku.	Nechajte ovládač opraviť alebo vymeniť vášmu predajcovi.
	Porucha motora.	Nechajte motor opraviť alebo vymeniť vášmu predajcovi.
	Kompresor nepracuje správne, zasekáva sa.	Nechajte kompresor opraviť alebo Chybné časti vymeniť vášmu predajcovi.
Kompresor nepracuje správne, zasekáva sa.	Pohybujúce sa časti sú poškodené kvôli nedostatočnému mazaniu.	Nechajte skontrolovať, a v prípade potreby vymeniť, kľukový hriadeľ ložiska, spojovaciu tyč, piestne krúžky atd. vášmu predajcovi.
	Pohybujúce sa časti sú poškodené alebo zablokované cudzími telesami.	
Dochádza k vibráciám alebo zvláštnemu hluku.	Uvoľnené časti.	Nechajte skontrolovať a v prípade potreby vymeniť, vášmu predajcovi.
	Cudzie teleso v kompresore.	Nechajte skontrolovať, a v prípade potreby vymeniť, vášmu predajcovi.
	Piestnica so sedlom ventilu.	Nechajte tesnenie skontrolovať vášmu predajcovi.
	Pohybujúce sa časti sú príliš horúce	Nechajte skontrolovať a v prípade potreby vymeniť, vášmu predajcovi.
Nedostatočný tlak alebo pokles kapacity výstupu.	Motor pracuje príliš pomaly.	Nechajte skontrolovať a v prípade potreby vymeniť vášmu predajcovi.
	Špinavá filtračná vložka.	Vyčistite alebo vymeňte filtračnú vložku.
	Únik vzduchu z poistného ventilu.	Nechajte ventil opraviť alebo vymeniť vášmu predajcovi.
	Únik vzduchu z potrubia.	Nechajte skontrolovať a v prípade potreby vymeniť vášmu predajcovi.
	Poškodené tesnenie.	Nechajte skontrolovať a v prípade potreby vymeniť vášmu predajcovi.
	Sedlo ventilu je poškodené alebo pokryté vrstvou uhlíka.	Nechajte skontrolovať a v prípade potreby vymeniť vášmu predajcovi.
	Poškodenie piestneho krúžku alebo valca.	Nechajte skontrolovať a v prípade potreby vymeniť vášmu predajcovi.
Príliš veľká spotreba oleja.	Hladina oleja je príliš vysoko.	Udržujte správnu výšku hladiny oleja.
	Otvor v uzávere na dopĺňovanie oleja (14) je zablokovaný.	Skontrolujte a vyčistite otvor.
	Opotrebovanie alebo poškodenie piestneho krúžku alebo valca.	Nechajte skontrolovať a v prípade potreby vymeniť vášmu predajcovi.



Záruka CZ

Viditelné vady jsou poukazatelné během 8 dní od obdržení zboží, jinak ztrácí zákazník všechny nároky týkající se takovýchto vad. Poskytujeme záruku na naše stroje, s kterými je správně zacházeno, na dobu zákonné záruční lhůty začínající od doručení tak, že bezplatně vyměníme každou část stroje, která se během této doby může stát prokazatelně nepoužitelnou následkem materiálové či výrobní vady. Na díly, které sami neopravujeme, poskytujeme záruku pouze v rozsahu, v němž nám přísluší nárok na záruční plnění vůči subdodavateli. Náklady na instalaci nového dílu nese zákazník. Nárok na výměnu zboží, na slevu a jiné nároky na odškodnění jsou vyloučené.

Záruka SK

Zřejmé vady musia byť predstavené v priebehu 8 dní po obdržaní tovaru, ináč zákazník stratí všetky nároky týkajúce sa takejto vady. Ponúkame záruku na naše aparáty, ktoré sú správne používané počas zákonného termínu záruky tak, že bezplatne vymeníme každú časť aparátu, ktorá sa v priebehu tohto času môže stať dokázateľne nefunkčnou dôsledkom materiálnej či výrobnéj vady. Na časti ktoré sami nevyrábame, poskytujeme záruku iba v rozsahu, v ktorom nám prísluší nárok na záručné plnenie k subdodávateľovi. Za trovy týkajúce sa inštalácie novej súčiastky je zodpovedný zákazník. Nárok na výmenu tovara, na zľavu a iné nároky na nahradenie škody sú vylúčené.

Dealer:	Appliance type:	Serial number:
----------------	------------------------	-----------------------

GARLAND distributor, s.r.o.,
Hradecká 1136
506 01 Jičín
www.garland.cz