



# Univerzální ostříčka Professor UB65

## PŮVODNÍ NÁVOD K POUŽÍVÁNÍ

*Před uvedením tohoto výrobku do činnosti si pozorně přečtěte tento návod k používání a poté jej uschovejte.*




Dovozce: Zásobování a.s., Chlumecká 3376, 276 01 Mělník, [www.EVA.cz](http://www.EVA.cz)



## OBSAH

Technické údaje.....	2
Výměna nástavců .....	3
Všeobecné bezpečnostní pokyny .....	4
Speciální bezpečnostní pokyny .....	5
Ostření vrtáků .....	6
Ostření nožů a nůžek .....	7
Ostření čepelí hoblíků a sekáčů.....	8
Údržba .....	9
Výměna brusného kotouče .....	9
ES prohlášení o shodě.....	10
Zpětný odběr elektroodpadu .....	10
Záruční prohlášení .....	10

## Technické údaje

Napětí, frekvence:	230V~, 50Hz
Příkon:	65W
Otáčky:	6000 min <sup>-1</sup>
Průměr brusného kotouče:	48mm
Max. průměr vrtáku:	10mm
Min. průměr vrtáku:	3mm
Šířka nože:	6 – 51mm
Třída ochrany:	
Hladina akustického tlaku / výkonu:	LPA: 74 dB / LWA: 87 dB
Hmotnost:	cca 1,5 kg
Nepřetržitý provoz:	S3 15% (90s ON / 510s OFF)
REV:	10/2010 (revizní číslo)

## Vybalení přístroje

Opatrně vyjměte všechny části ostříčky z krabice, odstraňte veškerý obalový materiál a zkontrolujte, zda je dodávka kompletní.

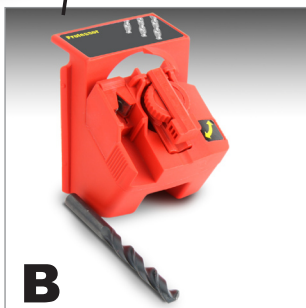
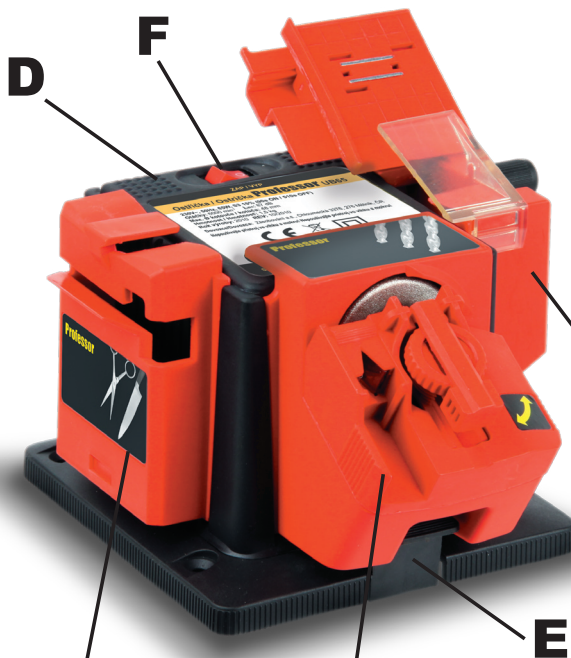
**Obalový materiál, zejména plastové sáčky, udržujte mimo dosah dětí! Hrozí nebezpečí udušení! Obalový materiál zlikvidujte vhodným způsobem.**





## Popis a vyobrazení

ČESKY



- A - Nástavec pro broušení nožů, nůžek
- B - Nástavec pro broušení vrtáků
- C - Nástavec pro broušení dlát, hoblíkových nožů
- D - Motorová základna s vypínačem a kotoučem
- E - Pojistka
- F - Zapínač (ZAP) / Vypínač (VYP)

## Výměna nástavců

Nástavec, který budete používat, opatrně nasuňte do drážek na té straně základny, kde se nachází i brusný kotouček, naproti vypínači/zapínači. Nástavec musí vždy pořádně zapadnout do pojistky (E).

Pro uvolnění nástavce stikněte pojistku (E) a nástavec opatrně vytáhněte.





## Všeobecné bezpečnostní pokyny

**VÝSTRAHA!** Při používání elektrického nářadí je vždy třeba dodržovat základní bezpečnostní opatření, včetně následujících, za účelem omezení nebezpečí vzniku požáru, úrazu elektrickým proudem a zranění osob.



Před uvedením tohoto výrobku do činnosti si přečtěte a uložte pokyny. Kdokoliv, kdo bude obsluhovat přístroj, si musí před započetím práce pozorně přečíst návod k používání.

### Bezpečnost práce

#### Udržujte své pracoviště v pořádku!

Nepořádek na pracovišti a na pracovním stole bývá příčinou zranění.

#### Pracovní prostředí

Nevystavujte přístroj dešti!

Nepoužívejte přístroj ve vlhku a moku!

Při práci s přístrojem udržujte na pracovišti dobré osvětlení!

Nepoužívejte přístroj v přítomnosti hořlavých kapalin a plynů.

#### Ochrana před úrazem elektrickým proudem

Vyhňte se kontaktu s uzemněnými povrchy např. potrubí, radiátory, sporáky, ledničky apod.

#### Bezpečná vzdálenost jiných osob

Nedovoďte osobám, které se nepodílejí na práci, zvláště dětem, dotýkat se nářadí nebo prodlužovacího přívodu a zabraňte jim vstupovat do pracovního prostoru.

#### Ukladnění nepoužívaného nářadí

Přístroj, který právě nepoužíváte, uložte na suché a zabezpečené místo mimo dosah dětí.

#### Nepřetěžujte přístroj!

Lépe a bezpečněji bude přístroj pracovat při výkonu, pro který je určen.

#### Používejte vhodné nářadí!

Nepřetěžujte malé nářadí nebo příslušenství prací, na kterou je určeno nářadí těžké. Nepoužívejte přístroj k nesprávným účelům.

### Vhodný pracovní oděv

Při práci nepoužívejte oděv s volnými rukávy ani šperky. Mohou být zachyceny pohyblivými se částmi. Při práci venku používejte obuv s protiskluzovou podrážkou. Máte-li dlouhé vlasy, používejte ochrannou pokrývku hlavy.

### Používání ochranných pomůcek

Při práci vždy používejte ochranné brýle. V případě prašných prací, používejte ochrannou masku nebo respirátor.



### Přívodní kabel nepoužívejte k účelům, k nimž není určen!

Nikdy nevytahujte vidlice ze zásuvky tahem za přívodní kabel. Chraňte přívodní kabel před horkem, mastnotou a ostrými hranami.

### Zajištění polohy zpracovávaného materiálu

Je-li to možné, používejte svěrky nebo svěrák k upevnění zpracovávaného materiálu. Je to bezpečnější než držení rukou.

### Zařízení k odsávání prachu

Je-li k dispozici zařízení k odsávání prachu a sběru prachu, ujistěte se, že je toto zařízení připojeno a správně používáno.

### Bezpečný postoj

Při práci udržujte stabilní postoj a rovnováhu.

### Pečujte o své nářadí!

Přístroj udržujte ostrý a čistý, práce bude bezpečnější a s lepším výsledkem. Dodržujte pokyny o údržbě a pokyny pro výměnu příslušenství. Pravidelně kontrolujte přívodní kabel přístroje a v případě poškození, jej nechte vyměnit u autorizovaného servisu. Pravidelně kontrolujte také prodlužovací kabel a v případě poškození jej vyměňte. Rukojeti udržujte suché a čisté, chraňte je před olejem a tuky.

Pokud přístroj nepoužíváte, před opravami, údržbou nebo před výměnou příslušenství, odpojte přístroj od síťového napájení!

### Nenechávejte ve stroji zasunuté žádné nástroje!

Před zapnutím vždy zkontrolujte, zda jsou z přístroje odstraněny všechny nástroje např. klíče.

### Ochrana před neúmyslným zapnutím

Ujistěte se, že při zapojování vidlice do zásuvky, je vypínač v poloze „vypnuto“ (VYP).



### Prodlužovací kabel pro venkovní použití

Používáte-li přístroj venku, používejte pouze prodlužovací kabely určené pro venkovní použití a takto označené.

### Buďte pozorní!

Věnujte pozornost tomu, co děláte. Soustředte se a střídavě uvažujte. Nepracujte s nářadím, jste-li unaveni.

### Kontrolujte, zda přístroj není poškozen!

Pravidelně před každým používáním pečlivě prohlédněte přístroj, zda je nadále schopen vykonávat požadovanou funkci. Kontrolujte seřízení pohyblivých částí a jejich upevnění. Provéřte, zda se nevyskytují praskliny na upevňovacích dílech. Zkontrolujte správnou montáž a prověřte veškeré další okolnosti, které mohou ohrozit správnou funkci přístroje. Poškozená ochranná zařízení a součásti je třeba nechat opravit nebo vyměnit v autorizovaném servisu, pokud není v návodu uvedeno jinak. Poškozené spínače nechte vyměnit v autorizovaném servisu. Nepoužívejte přístroj, pokud spínač neumožňuje jeho zapnutí a vypnutí.

### Pravidelně kontrolujte také brusný kotouč.

#### Nikdy nepoužívejte poškozený brusný kotouč!

Používejte pouze brusné kotouče dodávané spolu s přístrojem nebo kotouče doporučené výrobcem s odpovídajícím průměrem a otáčkami (viz. Technické údaje).

### VÝSTRAHA!

**Používání jiného příslušenství nebo doplňků, než je uvedeno v tomto návodu, může být příčinou úrazu!**

### Způsobolst k opravám přístroje

Tento přístroj je konstruován v souladu se všemi platnými bezpečnostními požadavky, které se na něj vztahují. Opravy smí provádět pouze kvalifikovaná osoba, jinak může dojít k vážnému ohrožení uživatele.



### Speciální bezpečnostní pokyny

Univerzální ostříčka Professor se smí používat pouze k broušení vrtáků HSS (High Speed Steel – vysokorychlostní ocel), nožů a nůžek s rovnými brýty (bez vlnitého brusu), čepelí hoblíků a sekáčů.

Při broušení vznikají jiskry – přístroj nepoužívejte v blízkosti hořlavých kapalin a materiálů. Nikdy se nedotýkejte točícího se brusného kotouče.

**Přístroj smí pracovat nepřetržitě max. 15 minut a poté musí min. 30 minut chladnout.**

Nenechávejte zapnutý přístroj bez dozoru!

**Přístroj se smí používat jen s namontovaným nástavcem! Nástavce se nesmí odmontovat ani přimontovat pokud se brusný kotouč točí!**

Tento výrobek není určen pro používání osobami (včetně dětí), jimž fyzická, smyslová nebo mentální neschopnost či nedostatek zkušeností a znalostí zabraňuje v bezpečném používání přístroje.

Na děti by se mělo dohlížet, aby se zajistilo, že si nebudou s přístrojem hrát.

Obsluha si musí před použitím přístroje pozorně přečíst návod k obsluze. Na přístroji smí pracovat jen osoby, které dosáhly 16 let. Výjimku představuje použití přístroje během profesního vzdělávání za účelem dosažení dovedností pod dohledem školitele.



Doporučujeme používání sluchátek a rukavic.



Vždy používejte ochranné brýle! Pozor – Vaše dioptrické brýle nejsou ochranným prostředkem!

Pokud se zpracovávaný materiál zbarví během broušení do modra, je přehřátý a může se poškodit. Zpracovávaný materiál pravidelně během broušení chladte např. vodou. Před dalším zpracováním jej znovu pořádně osušte!

Univerzální ostříčka je vhodná k broušení za sucha a nesmí se v žádném případě dostat do kontaktu s kapalinami.

Zabraňte tomu, abyste se brusného kotouče a zpracovávaného materiálu dotkli bezprostředně po použití, neboť jsou velmi horké!

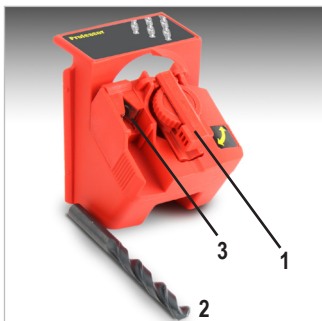
Ostříčku umístěte na rovnou, pevnou a stabilní pracovní podložku/desku. Pro větší stabilitu doporučujeme ostříčku přišroubovat k pracovní desce.





## Ostření vrtáků

Je-li vrták velmi tupý/zkosený, doporučujeme provést nejdříve hrubý brus na stolní brusce a teprve potom použít ostříčku Professor.



1. Svěrák
2. ocelový vrták
3. Vodítko ve tvaru V



Na ostříčku namontujte nástavec pro broušení vrtáků.



Svěrák vyjměte z nástavce a zasuňte do něj vrták. Svěrák lehce utáhněte, tak aby bylo možné vrtákem ve svěráku ještě lehce pohybovat.



Svěrák poté umístěte zcela dolů do zářezu vlevo na nástavci tak, aby hrot vrtáku směřoval k vodítku ve tvaru V v zářezu.



Vrták posuňte do vodítka ve tvaru V zcela dopředu a pootočte tak, aby na všech čtyřech stranách došel na vodítko ve tvaru V. Vodítko nadzvedněte a ujistěte se, že svěrák sedí zcela v zářezu. Svěrák dotáhněte.



Zvedněte vodítko ve tvaru V a svěrák vyjměte.



Vložte jej do držáku svěráku ve středu nástavce. Ostříčku zapněte vypínačem.

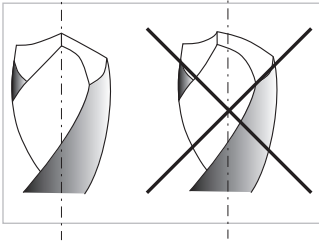


Lehce pohybujte držákem svěráku ze strany na stranu. Nevyvíjejte příliš velký tlak. Vrták by se mohl přehřát a poškodit.





Svěrák otočte tak, aby zadní strana směřovala nahoru a znovu lehce pohybuje držákem svěráku ze strany na stranu.



- Ujistěte se, že je vrták správně nabroušen – špičatý bod ve středu vrtáku; břit vrtáku se dvěma ostrými a stejně velkými stranami; dvě zadní hrany o něco nižší než přední hrany břitu vrtáku.
- Univerzální ostříčku vypněte zapínačem/vypínačem. Počkejte, než se brusný kotouč úplně zastaví a teprve potom sejměte nástavec.

## Ostření nožů a nůžek



1. Zářezy k broušení nožů
2. Zářez k broušení nůžek



### Nože

- Na ostříčku namontujte nástavec pro ostření nožů a nůžek.
- Ostříčku zapněte zapínačem/vypínačem.
- Nůž držte pouze za držadlo a druhý konec břitu nože dejte do zářezu pro nože na nástavci
- Jakmile se nůž dotkne brusného kamene, táhněte nůž s lehkým přitlakem k sobě tak, abyste jej zcela vytáhli ze zářezu pro nože. Netlačte na nůž příliš silně. (1).
- Nůž otočte a vložte do druhého zářezu pro nože na nástavci (2) a opakujte přecházející bod.
- Zkontrolujte nůž. Není-li dostatečně nabroušen, opakujte postup. V opačném případě vypněte ostříčku zapínačem/vypínačem. Počkejte, než se brusný kotouč úplně zastaví a teprve potom sejměte nástavec.





### Nůžky

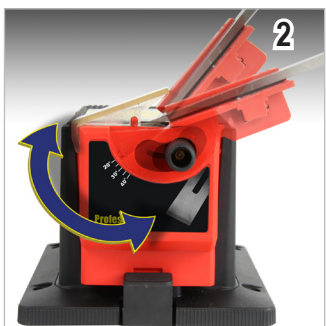
- Na ostříčku namontujte nástavec pro ostření nožů a nůžek.
- Ostříčku zapněte zapínačem/vypínačem.
- Nůžky zcela otevřete.
- Jeden břit vložte do zářezu pro nůžky (4) tak, aby kloub nůžek a druhý břit směřovaly doprava.
- Jakmile se břit dotkne brusného kamene, táhněte nůžky s lehkým přitlakem do strany od středu ke špičce. Ne tlačte příliš silně (4).
- Otočte nůžky a zasuňte druhý břit do zářezu pro nůžky (5) a opakujte předcházející bod. (6)
- Zkontrolujte nůžky. Nejsou-li dostatečně nabroušeny, opakujte postup. V opačném případě vypněte ostříčku zapínačem/vypínačem. Počkejte, než se brusný kotouč úplně zastaví a teprve potom sejměte nástavec.

### Ostření čepelí hoblíků a sekáčů



1. Ochrana rukou.
2. Magnet.
3. Rukojeť pro nastavení úhlu.
4. Distanční kus

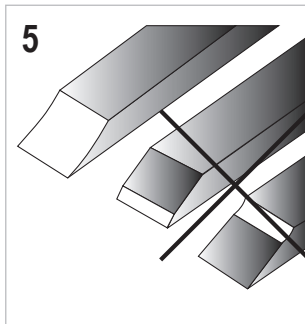
Na ostříčku namontujte nástavec pro ostření čepelí hoblíků a sekáčů.



- Čepel nebo sekáč umístěte na opěrnou desku s magnetem, který přidrží zpracovávaný materiál na svém místě.
- Úhel mezi zpracovávaným materiálem a brusným kotoučem musí odpovídat původnímu úhlu na břítu zpracovávaného materiálu.
- Brusný úhel můžete nastavit plynule od 20° do 40°. Povolte rukojeť pro nastavení úhlu, naklopte opěrnou desku do správného úhlu a rukojeť opět utáhněte (2).
- Břit zpracovávaného materiálu se smí brusného kotouče jen sotva dotýkat.
- Ostříčku zapněte zapínačem/vypínačem.







ČESKY

- Zpracovávaný materiál lehce přimáčkněte a celou dobu pohybujte opěrnou deskou spolu se zpracovávaným materiálem sem a tam, aby se břit nabrousil stejnoměrně (3)!
- Zpracovávaný materiál pohybujte během broušení podél opěrné desky dále dolů a navíc jím pohybujte stále ze strany na stranu (3).
- Ostříčku vypněte zapínačem/vypínačem.
- Zkontrolujte, zda je úhel břitu správný (5) a zda je břit dostatečně nabroušen. Broušení případně zopakujte.
- Při broušení tenkých sekáčů a čepeli použijte distanční kus (4).
- Počkejte, než se brusný kotouč úplně zastaví a teprve potom sejměte nástavec.
- Po broušení břit čepele nebo sekáčků zabruste na olejovém brousku apod.

## Údržba

- Před jakýmkoliv seřizováním, opravou nebo údržbou vždy vytáhněte vidlici přívodního kabelu ze zásuvky. Před tím se ujistěte, že je spínač v poloze „Vypnuto“ (VYP).
- Před zahájením práce zkontrolujte brusný kotouč, napájecí kabel a celý přístroj z hlediska poškození.
- Po skončení práce ostříčku otřete dobře vyždímaným hadříkem, aby povrch a větrací štěrby zůstaly vždy bez prachu a nečistot.
- Pokud pozorujete špatné výsledky broušení, doporučujeme vyměnit brusný kotouč.
- Nebudete-li přístroj delší dobu používat, doporučujeme ho uschovat v původní krabici nebo jiném obalu, který zajistí, že se na něj nebude prášit. Z přístroje sundejte všechny nástavce.
- Zjistíte-li jakoukoliv závadu, obraťte se na odborníka.

## Výměna brusného kotouče

Pomocí klíče pevně zablokujte hřídel za brusným kotoučem. Hřídel držte stále zablockovanou a po směru hodinových ručiček uvolněte matku, která drží brusný kotouč. Na hřídel nasadte nový kotouč. Hřídel opět pomocí klíče dobře zablokujte a matku upevněte proti směru hodinových ručiček. Nejste-li si jistí, že výměnu provedete dobře, požádejte o pomoc odborníka!





## Zpětný odběr elektroodpadu

Informace pro uživatele k likvidaci elektrických a elektronických zařízení (z domácnosti)

Uvedený symbol na výrobku nebo v průvodní dokumentaci znamená, že použité elektrické nebo elektronické výrobky nesmí být likvidovány společně s komunálním odpadem. Za účelem správné likvidace výrobku jej odevzdejte na určených sběrných místech, kde budou přijata zdarma.

Správnou likvidací tohoto produktu pomůžete zachovat cenné přírodní zdroje a napomáháte prevenci potenciálních negativních dopadů na životní prostředí a lidské zdraví, což by mohly být důsledky nesprávné likvidace odpadů. Další podrobnosti si vyžádejte od místního úřadu, nejbližšího sběrného místa, v Zákonu o odpadech příslušné země, v ČR č. 185/2001 Sb. v platném znění. Dále rovněž na [www.zasobovani.cz/odber](http://www.zasobovani.cz/odber) a na internetových stránkách [www.elektrowin.cz](http://www.elektrowin.cz) a [www.asekol.cz](http://www.asekol.cz) (likvidace elektroodpadu).

Při nesprávné likvidaci tohoto druhu odpadu mohou být v souladu s národními předpisy uděleny pokuty.

### ES prohlášení o shodě

My, **Zásobování a.s.**, se sídlem **Chlumecká 3376, 276 01 Mělník, Česká republika**, prohlašujeme, že univerzální ostříčka **Professor UB65** je ve shodě s nařízeními vlády (NV), ve znění pozdějších předpisů a EU směrnicemi:

NV č. 17/2003 Sb. - 2006/95/EC  
 NV č. 176/2008 Sb. - 2006/42/EC  
 NV č. 616/2006 Sb. - 2004/108/EC

**Pro posouzení shody byly použity následující harmonizované normy:**

EN 61029-1:2009  
 EN 61029-2-4:2003+A1:2003  
 EN 55014-1:2000+A1:2001+A2:2002  
 EN 55014-2:1997+A1:2001  
 EN 61000-3-2:2000+A2:2005  
 EN 61000-3-3:1995+A1:2001+A2:2005

2. 11. 2010

**ZÁSBOVÁNÍ a.s.**

Chlumecká 3376, 276 01 Mělník  
 tel: 315 646 111 fax: 315 646 197  
 IČ: 46354221 DIČ: CZ46354221

13

Dovozce: Zásobování a.s., Chlumecká 3376,  
 276 01 Mělník, Česká republika  
 Vyrobeno v Číně.

### Záruční prohlášení

Děkujeme Vám za důvěru v tento výrobek. Věříme, že s ním budete maximálně spokojeni. Dovolujeme si Vás upozornit na několik skutečností.

- Při výběru přístroje pečlivě zvažte, jaké funkce od přístroje požadujete. Pokud Vám nebude výrobek v budoucnu vyhovovat, není tato skutečnost důvodem k reklamaci.
- Před prvním použitím si pozorně přečtěte přiložený návod a důsledně se jím řiďte.
- Veškeré výrobky slouží pro domácí použití. Pro profesionální použití jsou určeny výrobky specializovaných výrobců.
- Všechny doklady o koupi a o případných opravách Vašeho výrobku doporučujeme pečlivě uschovat po dobu 3 let pro poskytnutí maximálně kvalitního záručního a pozáručního servisu.

Na tento přístroj poskytujeme záruku na bezchybnou funkci po dobu **24 měsíců** od data zakoupení výrobku spotřebitelem. Záruka se vztahuje na závady způsobené chybou výroby nebo vadou materiálu.

Záruku lze uplatňovat u organizace, u které byl výrobek zakoupen. Záruka je neplatná, jestliže je závada způsobena mechanickým poškozením (např. při přepravě), nesprávným používáním nebo používáním v rozporu s návodem k obsluze, neodvratnou událostí (např. živelná pohroma), byl-li výrobek připojen na jiné síťové napětí, než pro které je určen a také v případě úprav nebo oprav provedených osobami, jež k tomuto zákroku nemají oprávnění. Výrobky jsou určeny pro použití v domácnosti. Při použití jiným způsobem nemůže být záruka uplatněna.

V případě poruchy se obraťte na prodejce, u kterého jste výrobek zakoupili, nebo na celostátního nositele servisu, firmu Interservis Liberec s r.o. Při reklamaci doporučujeme doložit doklad o koupi výrobku.

V případě nerespektování těchto zásad nemůžeme uznat případnou reklamaci.

Servis: Interservis Liberec s r.o.,  
 28.října 41, 460 07 Liberec 7,  
[www.inter-servis.cz](http://www.inter-servis.cz), tel.: 482771547



# Univerzálna ostrička **Professor UB65**

## **PŮVODNÝ NÁVOD NA POUŽÍVÁNÍ**

*Pred uvedením tohto výrobku do činnosti si pozorne prečítajte tento návod na používanie a potom ho uschovajte.*



**SLOVENSKY**

Dovozce: Zásobování a.s., Chlumecká 3376, 276 01 Mělník, [www.EVA.cz](http://www.EVA.cz)

strana 11






## OBSAH

Technické údaje.....	12
Výmena nástavcov .....	13
Všeobecné bezpečnostné pokyny .....	14
Špeciálne bezpečnostné pokyny .....	15
Ostrenie vrtákov .....	16
Ostrenie nožov a nožníc .....	17
Ostrenie čepelí hoblíkov a sekáčov .....	18
Údržba .....	19
Výmena brúsneho kotúča.....	19
Spätný odber elektroodpadu.....	20
ES vyhlásenie o zhode.....	20
Vyhlasenie o záruke .....	20

## Technické údaje

Napätie, frekvencia:	230V~, 50Hz
Príkon:	65W
Otáčky:	6000 min <sup>-1</sup>
Priemer brúsneho kotúča:	48mm
Max. priemer vrtáka:	10mm
Min. priemer vrtáka:	3mm
Šírka noža:	6 – 51mm
Trieda ochrany:	
Hladina akustického tlaku / výkonu:	LPA: 74 dB / LWA: 87 dB
Hmotnosť:	cca 1,5 kg
Nepretržitá prevádzka:	S3 15% (90s ON / 510s OFF)
REV:	10/2010 (revizne číslo)

## Vybalenie prístroja

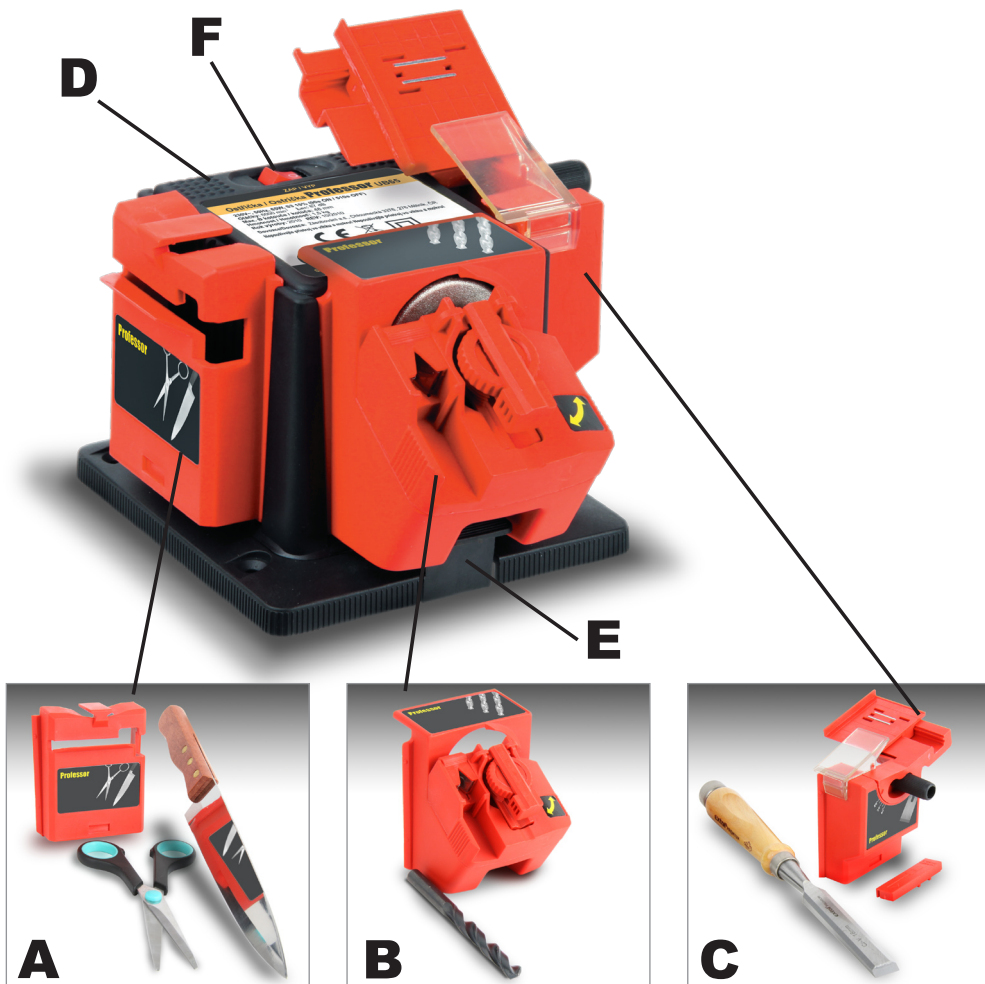
Opatrne vyberte všetky časti ostričky zo škatule, odstráňte všetok obalový materiál a skontrolujte, či je dodávka kompletná.

**Obalový materiál, najmä plastové vrecká, udržiajte mimo dosahu detí! Hrozí nebezpečenstvo udusenía!**  
Obalový materiál zlikvidujte vhodným spôsobom.





## Popis a vyobrazenia



- A - Nástavec na brúsenie nožov, nožníc
- B - Nástavec na brúsenie vrtákov
- C - Nástavec na brúsenie dlát, hoblíkových nožov
- D - Motorová základňa s vypínačom a kotúčom
- E - Poistka
- F - Zapínač (ZAP) / Vypínač (VYP)

### Výmena nástavcov

Nástavec, ktorý budete používať, opatrne nasuňte do drážok na tej strane základne, kde sa nachádza aj brúsny kotúč, naproti vypínaču/zapínaču. Nástavec musí vždy poriadne zapadnúť do poistky (E).

Pre uvoľnenie nástavca stlačte poistku (E) a nástavec opatrne vytiahnite.





## Všeobecné bezpečnostné pokyny

**VÝSTRAHA!** Pri používaní elektrického náradia je vždy potrebné dodržiavať základné bezpečnostné opatrenia, vrátane nasledujúcich, za účelom obmedzenia nebezpečenstva vzniku požiaru, úrazu elektrickým prúdom a zranenia osôb.



Pred uvedením tohto výrobku do činnosti si prečítajte a uložte pokyny. Ktokoľvek, kto bude obsluhovať prístroj, si musí pred začatím práce pozorne prečítať návod na používanie.

### Bezpečnosť práce

Udržujte svoje pracovisko v poriadku!  
Neporiadok na pracovisku a na pracovnom stole býva príčinou zranení.

### Pracovné prostredie

Nevystavujte prístroj dažďu!  
Nepoužívajte prístroj vo vlhku a mokre!  
Pri práci s prístrojom udržiajte na pracovisku dobré osvetlenie! Nepoužívajte prístroj v prítomnosti horľavých kvapalín a plynov.

### Ochrana pred úrazom elektrickým prúdom

Vyhňte sa kontaktu s uzemnenými povrchmi napr. potrubia, radiátory, sporáky, chladničky a pod.

### Bezpečná vzdialenosť iných osôb

Nedovoľte osobám, ktoré sa nepodieľajú na prácu, zvlášť deťom, dotýkať sa náradia alebo predlžovacieho prívodu a zabráňte im vstupovať do pracovného priestoru.

### Uskladnenie nepoužívaného náradia

Prístroj, ktorý práve nepoužívate, uložte na suché a za bezpečné miesto mimo dosahu detí.

### Nepreťažujte prístroj!

Lepšie a bezpečnejšie bude prístroj pracovať pri výkone, pre ktorý je určený.

### Používajte vhodné náradie!

Nepreťažujte malé náradie alebo príslušenstvo prácou, na ktorú je určené náradie ťažké. Nepoužívajte prístroj na nesprávne účely.

### Vhodný pracovný odev

Pri práci nepoužívajte odev s voľnými rukávami ani šperky. Môžu sa zachytiť pohybujúcimi sa časťami. Pri práci vonku používajte obuv s protišmykovou podrážkou. Ak máte dlhé vlasy, používajte ochrannú pokrývku hlavy.

### Používanie ochranných pomôcok

Pri práci vždy používajte ochranné okuliare. V prípade prašných prác používajte ochrannú masku alebo respirátor.



Prívodný kábel nepoužívajte na účely, na ktoré nie je určený! Nikdy nevyťahujte vidlicu zo zásuvky ťahom za prívodný kábel. Chráňte prívodný kábel pred teplom, masnotou a ostrými hranami.

### Zaistenie polohy spracovávaného materiálu

Ak je to možné, používajte svorky alebo zverák na upevnenie spracovávaného materiálu. Je to bezpečnejšie než držanie rúk.

### Zariadenie na odsávanie prachu

Ak je k dispozícii zariadenie na odsávanie prachu a zber prachu, uistite sa, že je toto zariadenie pripojené a správne používané.

### Bezpečný postoj

Pri práci udržiajte stabilný postoj a rovnováhu.

### Starajte sa o svoje náradie!

Prístroj udržiajte ostrý a čistý, práca bude bezpečnejšia a s lepším výsledkom. Dodržujte pokyny pre údržbu a pokyny pre výmenu príslušenstva. Pravidelne kontrolujte prívodný kábel prístroja a v prípade poškodenia ho nechajte vymeniť v autorizovanom servise. Pravidelne kontrolujte taktiež predlžovací kábel a v prípade poškodenia ho vymeňte. Rukováti udržiajte suché a čisté, chráňte ich pred olejom a tukmi.

Ak prístroj nepoužívate, pred opravami, údržbou alebo pred výmenou príslušenstva odpojte prístroj od sieťového napájania!

### Nenechávajte v stroji zasunuté žiadne nástroje!

Pred zapnutím vždy skontrolujte, či sú z prístroja odstránené všetky nástroje napr. kľúče.

### Ochrana pred neúmyselným zapnutím

Uistite sa, že pri zapájaní vidlice do zásuvky je vypínač v polohe „vypnuté“ (VYP).



### Predlžovací kábel na vonkajšie použitie

Ak používate prístroj vonku, používajte iba predlžovacie káble určené na vonkajšie použitie a takto označené.

### Buďte pozorní!

Venujte pozornosť tomu, čo robíte. Sústreďte sa a triezvo uvažujte. Nepracujte s náradím, ak ste unavení.

### Kontrolujte, či prístroj nie je poškodený!

Pravidelne pred každým používaním dôkladne prezrite prístroj, či je naďalej schopný vykonávať požadovanú funkciu. Kontrolujte nastavenie pohybujuúcich sa častí a ich upevnenie. Preverte, či sa nevyskytujú praskliny na upevňovacích dieloch. Skontrolujte správnu montáž a preverte všetky ďalšie okolnosti, ktoré môžu ohroziť správnu funkciu prístroja. Poškodené ochranné zariadenia a súčasti je potrebné nechať opraviť alebo vymeniť v autorizovanom servise, ak nie je v návode uvedené inak. Poškodené spínače nechajte vymeniť v autorizovanom servise. Nepoužívajte prístroj, ak spínač neumožňuje jeho zapnutie a vypnutie.

### Pravidelne kontrolujte taktiež brúsny kotúč.

Nikdy nepoužívajte poškodený brúsny kotúč! Používajte iba brúsne kotúče dodávané spolu s prístrojom alebo kotúče odporúčané výrobcom so zodpovedajúcim priemerom a otáčkami (pozri. Technické údaje).

### VÝSTRAHA!

Používanie iného príslušenstva alebo doplnkov, než je uvedené v tomto návode, môže byť príčinou úrazu!

### Spôsobilosť na opravy prístroja

Tento prístroj je konštruovaný v súlade so všetkými platnými bezpečnostnými požiadavkami, ktoré sa naň vzťahujú. Opravy smie vykonávať iba kvalifikovaná osoba, inak môže dôjsť k vážnemu ohrozeniu používateľa.



### Špeciálne bezpečnostné pokyny

Univerzálna ostrička Professor sa smie používať iba na brúsenie vrtákov HSS (High Speed Steel – vysokorychlostná oceľ), nožov a nožníc s rovnými ostriami (bez vlnitého zabrúsenia), čepelí hoblíkov a sekáčov.

PPri brúsení vznikajú iskry – prístroj nepoužívajte v blízkosti horľavých kvapalín a materiálov.

Nikdy sa nedotýkajte točiaceho sa brúsneho kotúča.

**Prístroj smie pracovať nepretržite max. 15 minút a potom musí min. 30 minút chladnúť.**

Nenechávajte zapnutý prístroj bez dozoru!

**Prístroj sa smie používať len s namontovaným nástavcom! Nástavce sa nesmú odmontovať ani prímontovať, ak sa brúsny kotúč točí!**

Tento výrobok nie je určený na používanie osobami (vrátane detí), ktorým fyzická, zmyslová alebo mentálna neschopnosť či nedostatok skúsenosti a znalostí zabraňuje v bezpečnom používaní prístroja.

Na deti by sa malo dohliadať, aby sa zaistilo, že sa nebudú s prístrojom hrať.

Obsluha si musí pred použitím prístroja pozorne prečítať návod na obsluhu. Na prístroji smú pracovať len osoby, ktoré dosiahli vek 16 rokov. Výnimku predstavuje použitie prístroja počas profesijného vzdelávania za účelom dosiahnutia schopností pod dohľadom školiteľa.



Odporúčame používanie slúchadiel a rukavíc.



Vždy používajte ochranné okuliare! Pozor – Vaše dioptrické okuliare nie sú ochranným prostriedkom!

Ak sa spracovávaný materiál sfarbí počas brúsenia do modra, je prehriaty a môže sa poškodiť. Spracovávaný materiál pravidelne počas brúsenia chladte napr. vodou.

Pred ďalším spracovaním ho znovu poriadne osušte!

Univerzálna ostrička je vhodná na brúsenie za sucha a nesmie sa v žiadnom prípade dostať do kontaktu s kvapalinami.

Zabráňte tomu, aby ste sa brúsneho kotúča a spracovávaného materiálu dotkli bezprostredne po použití, lebo sú veľmi horúce!

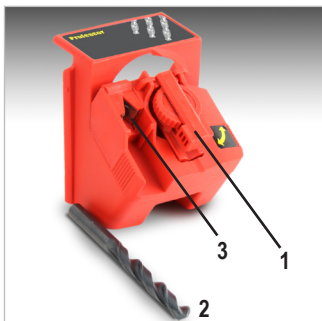
Ostričku umiestnite na rovnú, pevnú a stabilnú pracovnú podložku/dosku. Pre väčšiu stabilitu odporúčame ostričku priskrutkovať k pracovnej doske.





## Ostrenie vrtákov

Ak je vrták veľmi tupý/skosený, odporúčame vykonať najskôr hrubé obrúsenie na stolnej brúske a až potom použiť ostričku Professor.



1. Zverák
2. HSS vrták
3. Vodidlo v tvare V



Na ostričku namontujte nástavec na brúsenie vrtákov.



Zverák vyberte z nástavca a zasuňte doň vrták. Zverák zľahka dotiahnite tak, aby bolo možné vrtákom vo zveráku ešte ľahko pohybovať.



Zverák potom umiestnite úplne dole do zárezu vľavo na nástavci tak, aby hrot vrtáka smeroval k vodidlu v tvare V v záreze.



Vrták posuňte do vodidla v tvare V úplne dopredu a pootočte tak, aby na všetkých štyroch stranách dosadol na vodidlo v tvare V-. Vodidlo nadvihnite a uistite sa, že zverák sedí úplne v záreze. Zverák dotiahnite.



Zdvihnite vodidlo v tvare V a zverák vyberte.



Vložte ho do držiaka zveráka v strede nástavca. Ostričku zapnite zapínačom/vypínačom.



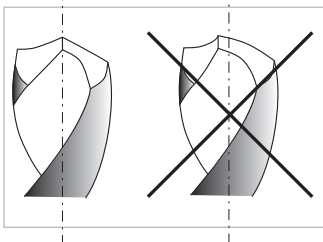
Zľahka pohybuje držiakom zveráka zo strany na stranu (8). Nevyvíjajte príliš veľký tlak. Vrták by sa mohol prehriať a poškodiť.







Zverák otočte tak, aby zadná strana smerovala hore (9, 10), a znovu zľahka pohybuje držiakom zveráka zo strany na stranu.



- Uistite sa, že je vrták správne nabrúsený – špicatý bod v strede vrtáka; ostrie vrtáka s dvoma ostrými a rovnako veľkými stranami; dve zadné hrany o niečo nižšie než predné hrany ostria vrtáka.
- Univerzálnu ostričku vypnite zapínačom/vypínačom. Počkajte, kým sa brúsny kotúč úplne zastaví, a až potom odstráňte nástavec.

## Ostrenie nožov a nožníc



1. Zárezy na brúsenie nožov
2. Zárez na brúsenie nožníc



### Nože

- Na ostričku namontujte nástavec na ostrenie nožov a nožníc.
- Ostričku zapnite zapínačom/vypínačom.
- Nôž držte iba za držadlo a druhý koniec ostria nože dajte do zárezu pre nože na nástavci (1).
- Hneď ako sa nôž dotkne brúsneho kameňa, ťahajte nôž s ľahkým prítlakom k sebe tak, aby ste ho úplne vytiahli zo zárezu pre nože. Netlačte na nôž príliš silno. (1).
- Nôž otočte a vložte do druhého zárezu pre nože na nástavci (2) a opakujte prechádzajúci bod.
- Skontrolujte nôž. Ak nie je dostatočne nabrúsený, opakujte postup. V opačnom prípade vypnite ostričku zapínačom/vypínačom. Počkajte, až sa brúsny kotúč úplne zastaví, a až potom odstráňte nástavec.





### Nožnice

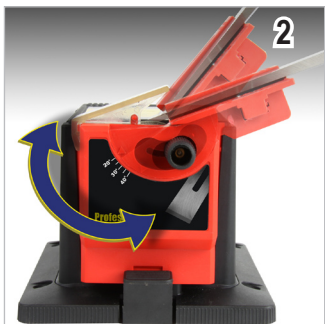
- Na ostričku namontujte nástavec na ostrenie nožov a nožníc.
- Ostričku zapnite zapínačom/vypínačom.
- Nožnice úplne otvorte.
- Jedno ostrie vložte do zárezu pre nožnice (4) tak, aby kĺb nožníc a druhé ostrie smerovali doprava.
- Hneď ako sa ostrie dotkne brúsneho kameňa, ťahajte nožnice s ľahkým prítlakom nabok od stredu k špičke. Netlačte príliš silno (4).
- Otočte nožnice a zasuňte druhé ostrie do zárezu pre nožnice (5) a opakujte prechádzajúci bod. (6)
- Skontrolujte nožnice. Ak nie sú dostatočne nabrúsené, opakujte postup. V opačnom prípade vypnite ostričku zapínačom/vypínačom. Počkajte, kým sa brúsny kotúč úplne zastaví, a až potom odstráňte nástavec.

### Ostrenie čepelí hoblíkov a sekáčov



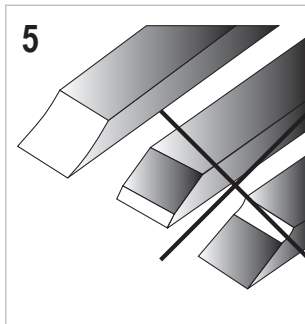
1. Ochrana rúk
2. Magnet
3. Rukoväť na nastavenie uhla
4. Dištančný kus

Na ostričku namontujte nástavec na ostrenie čepelí hoblíkov a sekáčov (1).



- Čepel alebo sekáč umiestnite na opornú dosku s magnetom, ktorý pridržiava spracovávaný materiál na svojom mieste (2).
- Uhol medzi spracovávaným materiálom a brúsnym kotúčom musí zodpovedať pôvodnému uhlu na ostří spracovávaného materiálu.
- Brúsny uhol môžete nastaviť plynule od 20° do 40°. Povoľte rukoväť na nastavenie uhla, naklopte opornú dosku do správneho uhla a rukoväť opäť dotiahnite (2).
- Ostrie spracovávaného materiálu sa smie brúsneho kotúča len sotva dotýkať.
- Ostričku zapnite zapínačom/vypínačom.





- Spracovávaný materiál zľahka pritlačte a celý čas pohybujte opornou doskou spolu so spracovávaným materiálom sem a tam, aby sa ostrie nabrúsilo rovnomerne (3)!
- Spracovávaný materiál pohybujte počas brúsenia pozdĺž opornej dosky ďalej dole a navyše ním pohybujte stále zo strany na stranu (3).
- Ostričku vypnite zapínačom/vypínačom.
- Skontrolujte, či je uhol ostria správny (5) a či je ostrie dostatočne nabrúsené. Brúsenie prípadne zopakujte.
- Pri brúsení tenkých sekáčov a čepeľí použite dištančný kus (4).
- Počkajte, kým sa brúsny kotúč úplne zastaví, a až potom odstráňte nástavec.
- Po brúsení ostrie čepele alebo sekáča zabrúste na olejovom brúse a pod.

## Údržba

- Pred akýmkoľvek nastavením, opravou alebo údržbou vždy vyťahnite vidlicu prívodného kábla zo zásuvky. Predtým sa uistite, že je spínač v polohe „Vypnuté“ (VYP).
- Pred začatím práce skontrolujte brúsny kotúč, napájací kábel a celý prístroj z hľadiska poškodenia.
- Po skončení práce ostričku utrite dobre vyžmýkanou handričkou, aby povrch a vetracie štrbiny zostali vždy bez prachu a nečistôt.
- Ak pozorujete zlé výsledky brúsenia, odporúčame vymeniť brúsny kotúč.
- Ak nebudete prístroj dlhšie používať, odporúčame ho uschovať v pôvodnej škatuli alebo inom obale, ktorý zaistí, že sa naň nebude prašiť. Z prístroja zložte všetky nástavce.
- Ak zistíte akúkoľvek poruchu, obráťte sa na odborníka.

## Výmena brúsneho kotúča

Pomocou kľúča pevne zablokujte hriadeľ za brúsny kotúčom. Hriadeľ držte stále zablokovaný a v smere hodinových ručičiek uvoľnite maticu, ktorá drží brúsny kotúč. Na hriadeľ nasadte nový kotúč. Hriadeľ opäť pomocou kľúča dobre zablokujte a maticu upevnite proti smeru hodinových ručičiek. Ak si nie ste istí, že výmenu vykonáte dobre, požiadajte o pomoc odborníka!



## Spätný odber elektroodpadu

Informácie pre používateľa ohľadom likvidácie elektrických a elektronických zariadení (z domácností)

Uvedený symbol na výrobku alebo v sprievodnej dokumentácii znamená, že použité elektrické alebo elektronické výrobky nesmú byť likvidované spoločne s komunálnym odpadom. Za účelom správnej likvidácie výrobku ho odovzdajte na určených zberných miestach, kde budú prijaté zdarma.

Správnou likvidáciou tohto produktu pomôžete zachovať cenné prírodné zdroje a napomáhate prevencii potenciálnych negatívnych dopadov na životné prostredie a ľudské zdravie, čo by mohli byť dôsledky nesprávnej likvidácie odpadov. Ďalšie podrobnosti si vyžiadajte od miestneho úradu, najbližšieho zberného miesta, v Zákone o odpadoch príslušnej země, v ČR č. 185/2001 Sb. v platnom znení. Dialek rovnako na [www.zasobovani.cz/odber](http://www.zasobovani.cz/odber) a na internetových stránkach [www.envidom.sk](http://www.envidom.sk) (likvidácia elektroodpadu).

Pri nesprávnej likvidácii tohto druhu odpadu môžu byť v súlade s národnými predpismi udelené pokuty.

## ES vyhlásenie o zhode

My, **Zásobování a.s., so sídlom Chlumecká 3376, 276 01 Mělník, Česká republika**, vyhlasujeme, že univerzálna ostrička **Professor UB65** je v zhode s EÚ smernicami:

2006/95/EC  
2006/42/EC  
2004/108/EC

Pre posúdenie zhody boli použité nasledujúce harmonizované normy:

EN 61029-1:2009  
EN 61029-2-4:2003+A1:2003  
EN 55014-1:2000+A1:2001+A2:2002  
EN 55014-2:1997+A1:2001  
EN 61000-3-2:2000+A2:2005  
EN 61000-3-3:1995+A1:2001+A2:2005

2. 11. 2010

### ZÁSBOVÁNÍ a.s.

Chlumecká 3376, 276 01 Mělník  
tel: 315 646 111 fax: 315 646 197  
IČ: 46354221 DIČ: CZ46354221

13

Dovozca: Zásobování a.s., Chlumecká 3376,  
276 01 Mělník, Česká republika  
[www.EVA.cz](http://www.EVA.cz)  
Vyrobeno v Číně.

## Vyhlásenie o záruke

Ďakujeme Vám za dôveru v tento výrobok. Veríme, že s ním budete maximálne spokojní. Ak ste sa rozhodli zakúpiť si niektorý výrobok z oblasti drobných kuchynských spotrebičov, starostlivosti o telo alebo spotrebnej elektroniky, dovoľujeme si Vás upozomiť na niekoľko skutočností.

- Pri výbere prístroja starostlivo zvážte, aké funkcie od prístroja požadujete. Ak Vám nebude výrobok v budúcnosti vyhovovať, nie je táto skutočnosť dôvodom na reklamáciu.
- Pred prvým použitím si pozorne prečítajte priložený návod a dôsledne ho dodržiavajte.
- Všetky výrobky slúžia na použitie v domácnosti. Pre profesionálne použitie sú určené výrobky špecializovaných výrobcov.
- Všetky doklady o zakúpení a o prípadných opravách Vášho výrobku starostlivo uschovajte po dobu 3 rokov pre poskytnutie maximálne kvalitného záručného a pozáručného servisu.

Na tento domáci spotrebič poskytujeme záruku na bezchybnú funkciu po dobu **24 mesiacov** od dátumu zakúpenia výrobku spotrebiteľom. Záruka sa vzťahuje na závady spôsobené chybou výroby alebo chybou materiálu.

Záruku je možné uplatňovať u organizácie, u ktorej bol výrobok zakúpený. Záruka je neplatná, ak je závrada spôsobená mechanickým poškodením (napr. pri preprave), nesprávnym používaním alebo používaním v rozpore s návodom na obsluhu, neodvratnou udalosťou (napr. živelná pohroma), ak bol výrobok pripojený na iné sieťové napätie, než pre ktoré je určený, a tiež v prípade úprav alebo opráv vykonaných osobami, ktoré na tento zákrok nemajú oprávnenie. Výrobky sú určené pre použitie v domácnosti. Pri použití iným spôsobom nemôže byť záruka uplatnená.

V prípade poruchy sa obráťte na predajcu, u ktorého ste výrobok kúpili, alebo na celoštátneho nositeľa servisu, ktorým je Interservis Liberec s r.o. Pri reklamácií odporúčame doložiť doklad o kúpi výrobku.

V prípade nerešpektovania týchto zásad nemôžeme uznať prípadnú reklamáciu.

**Zodpovedný zástupca pre Slovensko:**  
TV Servis s r.o., Baláž Dušan, Halenárska 12,  
460 07 Trnava, tel.:335513371