

OKHE 80 – 160

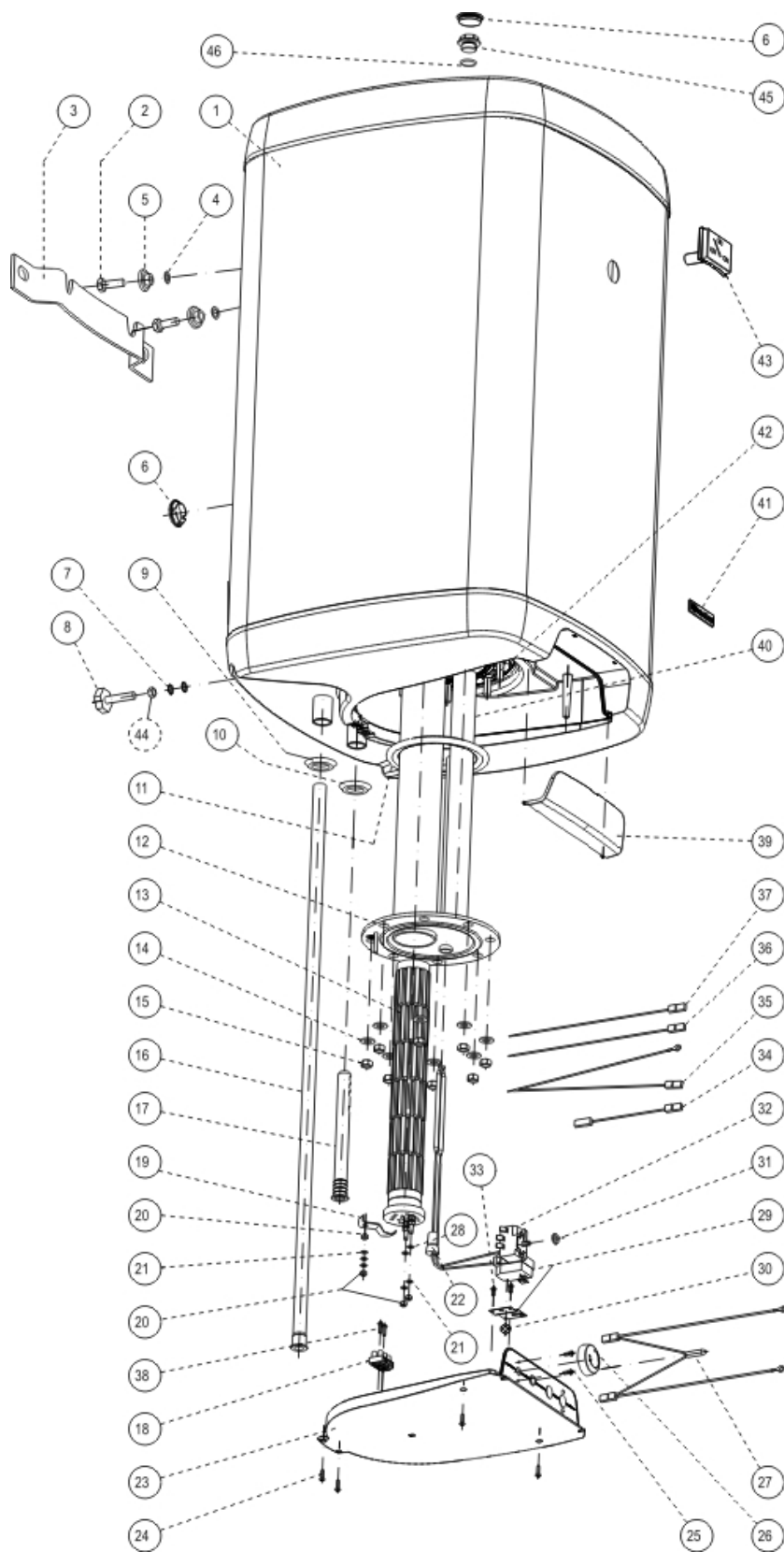
Technický list / Technical Data Sheet / Technisches Merkblatt / Технические данные



OKHE 80 – 160

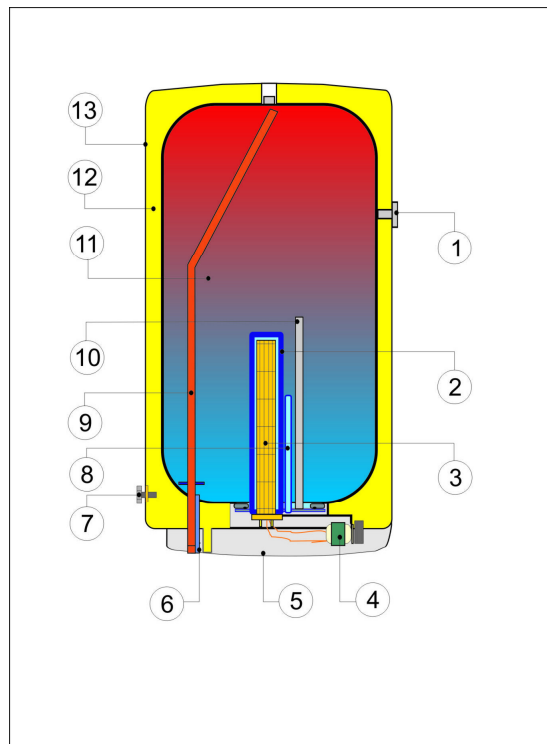
Technický list / Technical Data Sheet / Technisches Merkblatt / Технические данные

ROZPAD – DISINTEGRATION - DIE ZERSETZUNG- ВЗРЫВНАЯ СХЕМА



OKHE 80 – 160
Technický list / Technical Data Sheet / Technisches Merkblatt / Технические данные

POZICE POSITION ПОЗИЦИЯ	KUSY PIECES ШТУКИ	ČÍSLO DÍLU PART No TEILNUMMER НОМЕР ДЕТАЛИ	NÁZEV DÍLU	PART NAME	TEILBEZEICHNUNG	НАИМЕНОВАНИЕ ДЕТАЛИ
1	1	140110801	Ohřivač vody OKHE 80	Water heater OKHE 80	Warmwasserspeicher OKHE 80	Водонагреватель OKHE 80
		140810801	Ohřivač vody OKHE 100	Water heater OKHE 100	Warmwasserspeicher OKHE 100	Водонагреватель OKHE 100
		140310801	Ohřivač vody OKHE 125	Water heater OKHE 125	Warmwasserspeicher OKHE 125	Водонагреватель OKHE 125
		140610801	Ohřivač vody OKHE 160	Water heater OKHE 160	Warmwasserspeicher OKHE 160	Водонагреватель OKHE 160
2	2		Šroub M10x30	Bolt M10x30	Schraube M10x30	Болт M10x30
3	1	3132012	Závěs nízký 350x28	Hinge, low 350x28	Niedere Aufhängung 350x28	Подвесной элемент низкий 350x28
4	2		Podložka vějířovitá ø10,5	Washer, fan type = 10.5	Fächerscheibe ø10,5	Шайба веерообразная ø10,5
5	2		Podložka osazená OKH	Washer, shouldered OKH	Abgesetzte Scheibe OKH	Шайба ступенчатая OKH
6	1		Krytka plastová vypěnění ø32	Cap, plastic, foam-filled ø32	Kunststoffkappe, Aufschäumen ø32	Крышка пластиковая запенивания ø32
7	2		Podložka vějířovitá ø8,4	Washer, fan type = 8.4	Fächerscheibe ø8,4	Шайба веерообразная ø8,4
8	1		Šroub rektifikační M8x45	Screw, adjusting M8x45	Justierschraube M8x45	Болт ректификационный M8x45
9	1		Kroužek těsnící 3/4" červený	Ring, packing 3/4" red	Dichtungsring 3/4" rot	Кольцо уплотнительное 3/4" красное
10	1		Kroužek těsnící 3/4" modrý	Ring, packing 3/4" blue	Dichtungsring 3/4" blau	Кольцо уплотнительное 3/4" синее
11	1	6273113	Kroužek těsnící ø140mm s límcem	Ring, packing ø140mm with collar	Dichtungsring ø140mm mit Kragen	Кольцо уплотнительное ø140mm с отворотом
12	1	2000250	Víko příruby ND 400mm 2 jímky	Flange lid SP 400mm 2 wells	Flanschdeckel ND 400mm 2 Tauchhülsen	Крышка фланца 3ч 400 мм 2 гильзы
13	1	3342000ND	Topné těleso 2000W/0,7 – 48x6čl.	Heating element 2000W/0,7 – 48x6el.	Heizkörper 2000W/0,7 – 48x6Gl.	Нагревательный элемент 2000Вт/0,7 48х6эл
14	8		Podložka rovná ø 10,5	Washer, straight = 10.5	Gerade Scheibe ø10,5	Шайба плоская ø 10,5
15	8		Matice šestihránná M10	Nut hexagonal M10	Sechskantmutter M10	Гайка шестигранная M10
16	1	6321901	Trubka plastová PEX-80l ø18x2x715	Tube, plastic PEX-80l ø18x2x715	Kunststoffrohr PEX-80l ø18x2x715	Трубка пластиковая PEX-80l ø18x2x715
		6321902	Trubka plastová PEX-100l ø18x2x845	Tube, plastic PEX-100l ø18x2x845	Kunststoffrohr PEX-100l ø18x2x845	Трубка пластиковая PEX-100l ø18x2x845
		6321903	Trubka plastová PEX-125l ø18x2x1010	Tube, plastic PEX-125l ø18x2x1010	Kunststoffrohr PEX-125l ø18x2x1010	Трубка пластиковая PEX-125l ø18x2x1010
		6321904	Trubka plastová PEX-160l ø18x2x1195	Tube, plastic PEX-160l ø18x2x1195	Kunststoffrohr PEX-160l ø18x2x1195	Трубка пластиковая PEX-160l ø18x2x1195
17	1	6321895	Napouštěcí vložka polyamid.	Filling insert, polyamide	Einlasseinsatz Polyamid.	Впускная вставка полиамид.
18	1		Svorkovnice ELK 2EF2	Terminal board ELK 2EF2	Klemmleiste ELK 2EF2	Клеммник ELK 2EF2
19	1		Úchytka topného tělesa	Heating element fixture	Heizkörperträger	Крепление нагревательного элемента
20	4		Matice šestihránná M5	Nut hexagonal M5	Sechskantmutter M5	Гайка шестигранная M5
21	6		Podložka vějířovitá ø5,3	Washer, fan type = 5.3	Fächerscheibe ø5,3	Шайба веерообразная ø5,3
22	1		Zátka kónická pryžová	Plug, conical, rubber	Konischer Gummistopfen	Заглушка коническая резиновая
23	1	6321870	Víko panelu	Panel lid	Paneeldeckel	Крышка панели
24	4		Šroub do plechu 3,9x13	Sheet metal screw 3.9x13	Blechschaube 3,9x13	Винт для жести 3,9x13
25	2		Šroub pozink. M4x6	Screw, zinc plated M4x6	Verzinkte Schraube M4x6	Винт оцинкованный M4x6
26	1	6321886	Knoflík termostatu	Thermostat knob	Thermostatknopf	Кнопка термостата
27	1	Pos. 50	Signální doutnavka	Signal glow lamp	Signalglühlampe	Сигнальная лампочка тлеющего разряда
28	2		Podložka rovná ø 5,3	Washer, straight = 5.3	Gerade Scheibe ø5,3	Шайба плоская ø 5,3
29	1	6541907	Tepelná pojistka	Thermal fuse	Wärmesicherung	Тепловой предохранитель
30	1		Matice M8	Nut M8	Mutter M8	Гайка M8
31	1		Těsnění hřídelky termostatu	Thermostat shaft seal	Thermostatwellendichtung	Уплотнение валика термостата
32	1	6405616	Termostat EIKA v01	Thermostat EIKA v01	Thermostat EIKA v01	Термостат EIKA v01
33	2		Šroub do plechu 3,9x9,5	Sheet metal screw 3,9x9,5	Blechschaube 3,9x9,5	Винт для жести 3,9x9,5
34	1	Pos. 50	Vodič černý č.5 L 145	Conductor, black No 5 L 145	Leiter schwarz Nr.5 L 145	Провод черный №5 L 145
35	1		Vodič 2x zelenožlutý L 280, L 330	Conductor 2x, green-yellow L 280, L 330	Leiter 2x grün/gelb L 280, L 330	Провод 2x зелено-желтый L 280, L 330
36	1		Vodič černý č. 23 L 380	Conductor, black No 23 L 380	Leiter schwarz Nr. 23 L 380	Провод черный № 23 L 380
37	1		Vodič modrý č.24 L 380	Conductor, blue No 24 L 380	Leiter blau Nr. 24 L 380	Провод синий №24 L 380
38	2		Šroub do plechu 3,9x16	Sheet metal screw 3,9x16	Blechschaube 3,9x16	Винт для жести 3,9x16
39	1	6321871	Dvířka panelu	Panel door	Paneeltür	Дверцы панели
40	1	6199202	Anoda 33x200 /M8 (OKHE 80, 100l)	Anode 33x200 /M8 (OKHE 80, 100l)	Anode 33x200 /M8 (OKHE 80, 100l)	Анод 33x200 /M8 (OKHE 80, 100л)
		6199201	Anoda 26x465 /M8 (OKHE 125, 160l)	Anode 33x200 /M8 (OKHE 125, 160l)	Anode 26x465 /M8 (OKHE 125, 160l)	Анод 26x465 /M8 (OKHE 125, 160л)
41	1		Štítek DZD	DZD plate	Schild DZD	Щиток DZD
42	6		Šroub M10x25 vratový	Bolt M10x25, coach	Torbandschraube M10x25	Болт M10x25 воротный
	2		Šroub M10x30 vratový	Bolt M10x30, coach	Torbandschraube M10x30	Болт M10x30 воротный
43	1	6388300	Teploměr dotykový BT-218 C6	Thermometer, touch BT-218 C6	Berührungsthermometer BT-218 C6	Термометр контактный BT-218 C6
44	1		Matice M8	Nut M8	Mutter M8	Гайка M8
45	1	6309223	Zátka G1/2"	Plug G1/2"	Stopfen G1/2"	Заглушка G1/2"
46	1		Kroužek těsnící 18x2,5	Packing ring 18x2,5	Dichtungsring 18x2,5	Кольцо уплотнительное 18x2,5
	1	3321019ND	Kryt elektro kompletní	Electro guard, complete	Abdeckung der Elektroinstallation kompl.	Кожух электро комплектный
50	1	5341001	Sada vodičů	Set of conductors	Leitungssatz	Комплект проводов



- 1 Indikátor teploty
- 2 Jímka topného tělesa
- 3 SUCHÉ KERAMICKÉ TOPNÉ TĚLESO
- 4 Provozní termostat s vnějším ovládáním
Bezpečnostní termostat
- 5 Kryt elektroinstalace
- 6 Napouštěcí trubka studené vody
- 7 Stavěcí šroub
- 8 Jímka provozního a bezpečnostního termostatu
- 9 Vypouštěcí trubka teplé vody
- 10 Hořčíková anoda
- 11 Ocelová smaltovací nádoba
- 12 Polyuretanová bezfreonová izolace
- 13 Plášť ohřívače

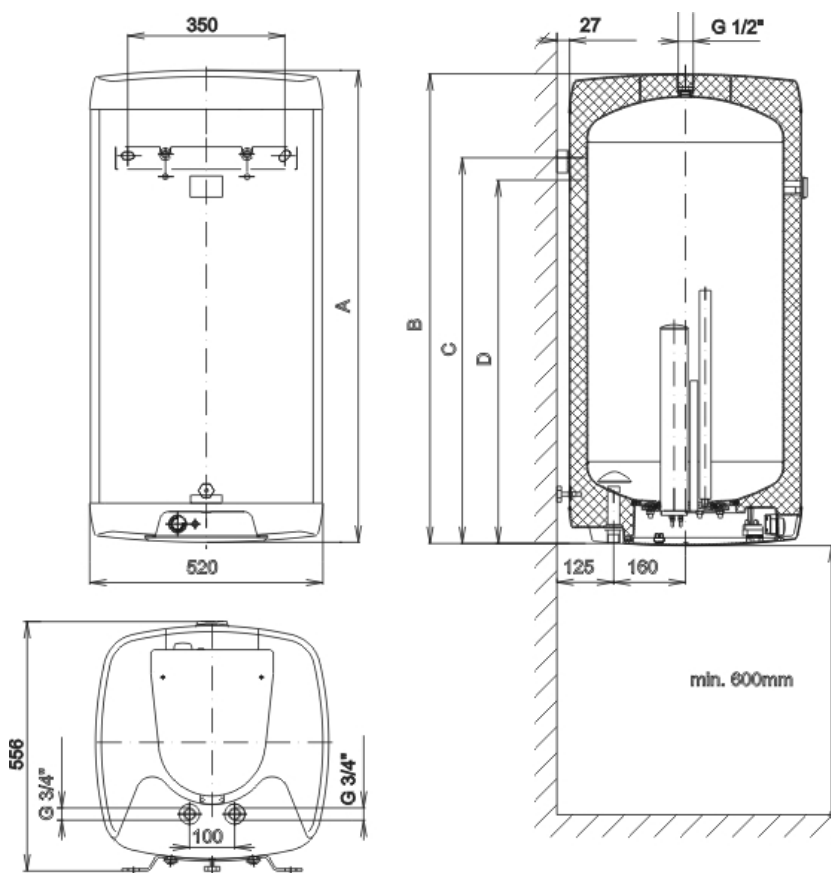
- 1 Thermometer
- 2 Heating element well
- 3 DRY CERAMIC HEATING ELEMENT
- 4 Operating thermostat with external control
Safety thermostat
- 5 Cover for electrical equipment
- 6 Filling pipe for cold water
- 7 Adjusting screw
- 8 Operating and safety thermostat well
- 9 Discharge pipe for hot water
- 10 Mg anode
- 11 Enameled steel vessel
- 12 Polyurethane freon-free insulation 42 mm
- 13 Water heater casing

- 1 Temperaturanzeiger
- 2 Behälter des Heizkörpers
- 3 TROCKENER KERAMIKHEIZKÖRPER
- 4 Betriebsthermostat mit Außensteuerung
Sicherheitsthermostat
- 5 Schutz der Elektroinstallation
- 6 Einlassrohr für Kaltwasser
- 7 Stellschraube
- 8 Behälter des Betriebs- und Sicherheitsthermostats
- 9 Auslassrohr für Warmwasser
- 10 Mg-anode
- 11 Emaillierter Stahlbehälter
- 12 Freonfreie Polyurethandämmung 42 mm
- 13 Mantel des Warmwasserspeichers

- 1 Индикатор температуры
- 2 Гильза термоэлемента
- 3 СУХОЙ КЕРАМИЧЕСКИЙ ТЕРМОЭЛЕМЕНТ
- 4 Рабочий термостат с наружным блоком управления
Предохранительный термостат
- 5 Крышка электроподсоединения
- 6 Трубка впуска холодной воды
- 7 Регулировочный винт
- 8 Гильза рабочего и предохранительного термостата
- 9 Трубка выпуска тёплой воды
- 10 Магниевый анод
- 11 Стальной эмалированный резервуар
- 12 Полиуретановая изоляция 42 мм без фреона
- 13 Кожух водонагревателя

OKHE 80 – 160

Technický list / Technical Data Sheet / Technisches Merkblatt / Технические данные



Typ	OKHE 80	OKHE 100	OKHE 125	OKHE 160
A	742	887	1052	1237
B*	737	882	1047	1232
C	610	700	850	1050
D	560	650	800	1000

*Vzdálenost od horní hrany ke konci trubek vstupu a výstupu vody

Možnost upevnění závěsů ve dvou výškách (v tabulce rozměr C a D).

Distance from the upper heater's edge to the end of the water inlet and outlet tubes.

Possible fixation in two heights (dimension C and D in table).

Entfernung von der Oberkante der Warmwasserspeicher bis zum Ende der Zulauf- und Auslassrohre.

Die Möglichkeit der Begrenzung der zwei Höhen (Tischgröße C und D).

Расстояние от верхнего края нагревателя воды на входе и выходе воды.

Возможность укрепления настенных опор на двух вертикальных уровнях (в таблице размер C и D).

OKHE 80 – 160
Technický list / Technical Data Sheet / Technisches Merkblatt / Технические данные

Typ / Type / Тур / Модель		OKHE 80	OKHE 100	OKHE 125	OKHE 160
Objem / Capacity / Volumen / Объем	l	80	100	125	155
Max. hmotnost ohříváče bez vody / Max weight of the heater without heater / Max. Gewicht des Wassererwärmers ohne Wasser/ Масса водонагревателя без воды	kg	36	42	49	57
Max. provozní tlak / Max operating overpressure in the tank / Max. Betriebsüberdruck im Behälter / Избыточное давление	MPa	0,6			
Elektrické připojení / Electric connection / Elektroanschluss / Электрическое соединение	V	1 PE-N-230 V/50 Hz			
Příkon / Power input / Leistungsaufnahme / Потреб. Мощность	W	2000			
El. krytí / El.protection / El. Deckung / Коэффициент электр. безопасности		IP 45			
Max. teplota TUV / Max temperature of HSW / Max. WBW-Temperatur / Максимум Температура горячей воды	°C	80			
Doporučená teplota TUV / Recommended HSW temperature / Empfohlene WBW-Temperatur / Рекомендуемая температура для горячей воды	°C	60			
Doba ohřevu z 10°C na 60°C elektrickou energií/ Time of el.heating from 10°C to 60°C/ Erwärmungsdauer von 10°C auf 60°C/ Время нагрева эл. эн. от 10 до 60 °C	hod./hour/stunde/ час	2,5	3	3,8	5