

Provozně montážní předpisy



## ELEKTRICKÝ OHŘÍVAČ VODY

BTO 5 IN/UP

BTO 10 IN/UP



Družstevní závody Dražice – strojírna s.r.o.

Dražice 69

29471 Benátky nad Jizerou

Tel.: 326 370 990, fax: 326 370 980

[www.dzd.cz](http://www.dzd.cz)

[dzd@dzd.cz](mailto:dzd@dzd.cz)

## Před zapojením ohřívače vody si důkladně přečtěte tento návod.

INFRORMAČNÍ LIST dle vyhl. 442/2004 Sb. a přílohy č.7

Typy ohřívačů	třída energetické účinnosti	tepelné ztráty Wh/24h/ l	jmenovitý objem (l)	doba ohřevu náplně (min)	spotřeba elektřiny na ohřev objemu z 10°C na 60°C v kWh	tepelné ztráty kWh/24h
<b>Ohřívače vody - závěsné,svislé</b>						
BTO 5 IN/UP	G	64	5	9	0,3	0,32
BTO 10 IN/UP	G	40	10	18	0,6	0,4

BTO 5,10 UP– beztlakový ohřívač o objemu 5(10) litrů umístěný nad odběrným místem

BTO 5,10 IN – beztlakový ohřívač o objemu 5(10) litrů umístěný pod odběrným místem

### Vážený zákazníku,

Družstevní závody Dražice-strojírna s.r.o. Vám děkují za rozhodnutí používat výrobek naší značky.

Těmito předpisy Vás seznámíme s použitím, konstrukcí, údržbou a dalšími informacemi .  
Spolehlivost a bezpečnost výrobku byla prověřena Strojírenským zkušebním ústavem v Brně.

**Výrobce si vyhrazuje právo na technickou změnu výrobku.  
Výrobek je určen pro trvalý styk s pitnou vodou.**



Obsah návodu

1.	Příslušenství výrobku	.	.	.	.	.	.	3
2.	Sdělení pro spotřebitele	.	.	.	.	.	.	3
3.	Technický popis	.	.	.	.	.	.	3
4.	Hlavní technické údaje	.	.	.	.	.	.	3
5.	Pracovní činnost	.	.	.	.	.	.	3
6.	Montáž na stěnu	.	.	.	.	.	.	3
7.	Vodovodní instalace	.	.	.	.	.	.	4
8.	Elektrická instalace	.	.	.	.	.	.	4
9.	Uvedení ohřívače do provozu.	.	.	.	.	.	.	5
10.	Důležitá upozornění	.	.	.	.	.	.	5
11.	Funkční poruchy.	.	.	.	.	.	.	5
12.	Požární předpisy	.	.	.	.	.	.	6
13.	Používání ohřívače a údržba	.	.	.	.	.	.	6
14.	Instalační předpisy	.	.	.	.	.	.	6
	Obrázky	.	.	.	.	.	.	7
	Záruční list	.	.	.	.	.	.	8

## 1. PŘÍSLUŠENSTVÍ VÝROBKU

K výrobku patří návod k použití a seznam servisních organizací. Pro beztlakové zapojení se nepoužívá pojistný ventil, jeho funkci plní směšovací beztlaková baterie. Součástí balení je kotevní materiál pro uchytení ohřívače.

## 2. SDĚLENÍ PRO SPOTŘEBITELE

Tento elektrický ohřívač je určen pro přípravu teplé vody v domácnostech, na chatách a různých sociálních zařízeních. Umožňuje instalaci pouze jednoho odběrného místa teplé vody. Jeho přednost spočívá v tom, že ohřev objemu vody elektrickým proudem se zabezpečuje v neomezeném celodenním časovém rozsahu. Doba ohřevu užitkové vody na doporučenou teplotu 60°C je cca 9 a 18 minut podle objemu.

### Druh prostředí

Výrobek doporučujeme používat ve vnitřním prostředí, s teplotou vzduchu +2°C až 45°C a relativní vlhkostí max. 80%.

## 3. TECHNICKÝ POPIS

Nádoba ohřívače je plastová pro beztlakové zapojení, elektrické topné těleso je měděné. Nádoba ohřívače je opatřena hodnotnou polyuretanovou izolací, vše je uloženo v plastovém vrchním obalu. Elektroinstalace je umístěna ve spodní (horní) části ohřívače, pod odnímatelnou kapotou ohřívače. Teplotu vody je možné nastavit termostatem v rozmezí 5°C až 75°C, podle symbolů na knoflíku termostatu (více v 13. kapitole). Vstup studené vody je označen modrým kroužkem, výstup teplé vody je označen červeným kroužkem.

## 4. HLAVNÍ TECHNICKÉ ÚDAJE

Typ		BTO 5 IN/UP	BTO 10 IN/UP
Objem	l	5	10
Jmenovitý přetlak	MPa	0	0
Hmotnost	kg	3,5	4
Příkon	W	2000	2000
Doba ohřevu z 10°C na 60°C	min	9	18
Elektrické připojení	V	1 PE-N 230V/50Hz	1 PE-N 230V/50Hz
Elektrické krytí		IP 24	IP 24
Tepečné ztráty / třída en. účinnosti	kWh/24h	0,32 / G	0,4 / G

## 5. PRACOVNÍ ČINNOST

Po zapojení ohřívače na elektrickou síť topné těleso ohřívá vodu. Vypínání a zapínání tělesa je regulováno termostatem.

Termostat je možné nastavit podle potřeby od 5°C do 75°C. Doporučujeme nastavení teploty užitkové vody max. na 55°C. Tato teplota zajišťuje optimální provoz ohřívače. Po dosažení nastavené teploty rozeptne termostat el. obvod a tím přeruší ohřev vody. Kontrolka signalizuje těleso v provozu (svítí), těleso mimo provoz (kontrolka zhasne). Při dlouhodobějším provozu bez využití ohřátého objemu je potřeba nastavit termostat do polohy 9°C (na knoflíku termostatu nastavit na značku „sněhová vločka“) proti zamrznutí.

## 6. MONTÁŽ NA STĚNU

Před montáží je třeba zkontrolovat nosnost stěny, případně stěnu vyztužit. Ohřívač vody montujeme pouze ve svislé poloze. Připevňovací vruty musí mít zaručenou rozteč 140mm. Montážní rozměry jsou uvedeny na obr. 1.

## 7. VODOVODNÍ INSTALACE

Ohřívač je určen pro průtokový (beztlakový) systém zapojení. Tento systém umožňuje odběr vody jen z jednoho místa. Zapojení je potřeba provést podle obrázku pro zapojení na vodovodní síť. Pro průtokový systém zapojení musíme použít k tomu určené míchací baterie. Přítok a odtok vody je na trubkách ohřívače barevně označen. Přítok studené vody je označen modře, odtok teplé vody červeně. Na přítokovou trubku před míchací baterií je potřeba připojit zpětný ventil, který zabraňuje výtoku vody z kotle při nedostatku vody v síti.

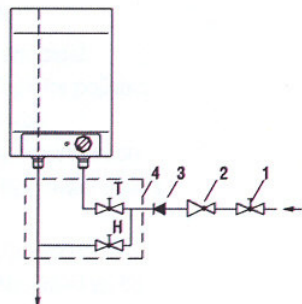
V případě, že tlak vody ve vodovodní síti přesahuje 5 barů, musíte před míchací baterií umístit ještě redukční ventil.

Při výběru průtokové baterie věnujte zvláštní pozornost údajům výrobce o snížení tlaku v důsledku odporu, který nastoupí při průtoku vody míchací baterií. Při zcela otevřeném výtokovém ventilu nesmí přesahovat 0,2 bar. Na výtokovou trubku míchací baterie nesmíte zapojit žádné zařízení na vodní pohon nebo vodní rozprašovač, který by mohl způsobit zvýšení tlaku v kotli ohřívači. Jestliže se nebudete řídit těmito návody, může dojít k poškození ohřívače.

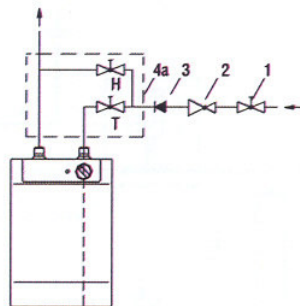
Provedení nad odběrné místo

Provedení pod odběrného místo

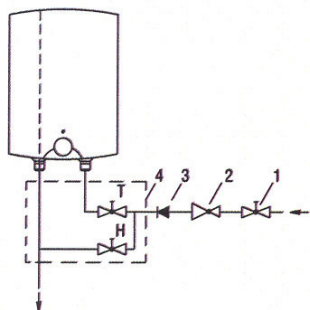
BTO 5 UP



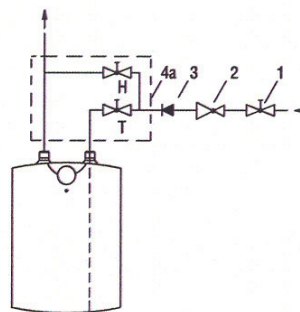
BTO 5 IN



BTO 10 UP



BTO 10 IN



Legenda:

1 – Uzavírací ventil

2 – Redukční ventil

3 – Zpětný ventil

4, 4a – Průtoková míchací baterie

H – Studená voda

T – Teplá voda

Před zapojením na elektrickou síť musíte ohřívač vždy naplnit vodou. Při prvním plnění otevřete kohoutek pro teplou vodu na míchací baterii. Ohřívač je naplněn, jestliže voda vytéká přes výtokovou trubku míchací baterie. Jestliže ohřívač před zapojením nenaplníte vodou, poškodí se tepelná pojistka a ohřívač nebude fungovat. Tepelná pojistka je nevratná, spálí se. Po jejím poškození je třeba ji vyměnit za novou funkční.

## 8. ELEKTRICKÁ INSTALACE

Schéma el. zapojení je přiloženo v návodu přiloženém k ohřívači vody (obr.2). Ohřívač musí být připojen samostatným přívodem s předřazeným hlavním vypínačem. Ohřívač se připojuje k elektrické síti 230V/50Hz vodičem se zástrčkou do zásuvky, která je osazena vypínačem odpojující všechny póly sítě a jistič(chránič). El. instalace musí odpovídat platným elektrotechnickým normám. Připojení ohřívače na elektrickou síť se provede po vodovodní instalaci. Pro zvýšenou ochranu pospojování v koupelnách a sprchách dle ČSN 332000-7-701 je spotřebič vybaven ochrannou svorkou pro připojení ochranným vodičem žlutozelené barvy min. průřezu 4 mm<sup>2</sup>. Přístup k elektrické části ohřívače je umožněn až po odpojení ohřívače od elektrické sítě a odšroubování kapoty ohřívače.

Stupeň krytí elektrických částí ohřívače je IP 24.

Dodržujte ochranu proti úrazu elektrickým proudem podle ČSN 33 2000 - 4- 41.

## 9. UVEDENÍ OHŘÍVAČE DO PROVOZU

Po připojení ohříváče na vodovodní řád se může uvést ohříváč do provozu.

Postup:

- a) zkontrolovat el. a vodovodní instalaci
- b) otevřít ventil teplé vody mísící baterie
- c) otevřít ventil přívodního potrubí studené vody k ohříváči
- d) jakmile začne voda ventilem pro teplou vodu vytékat, je plnění ohříváče ukončeno a ventil se uzavře
- e) zapnout el. proud předřazeným hlavním vypínačem, čímž se uvede ohříváč do provozu

## 10. DŮLEŽITÁ UPOZORNĚNÍ

- bez potvrzení odborné firmy o provedení vodovodní instalace je záruční list neplatný
- vývod teplé vody musí být vybaven mísící baterií
- jakákoliv manipulace s termostatem kromě nastavení teploty ovládacím knoflíkem není dovolena
- veškerou manipulaci s el. instalací, seřízením a výměnu regulačních prvků provádí pouze servisní firma.

Je nepřijatelné vyřazovat tepelnou pojistku z provozu. Nevratná tepelná pojistka přeruší při poruše termostatu přívod el. proudu k topnému tělesu, stoupne-li teplota vody v ohříváči nad 99°C.

### Likvidace obalového materiálu

Za obal ve kterém byl dodán ohříváč vody byl uhrazen servisní poplatek za zajištění zpětného odběru a využití obalového materiálu.

Servisní poplatek byl uhrazen dle zákona č. 477/2001 Sb. ve znění pozdějších předpisů u firmy EKO-KOM a.s.

Klientské číslo firmy je F06020274.

Obaly z ohříváče vody odložte na místo určené obcí k ukládání odpadu.



### Likvidace vysloužilého ohříváče vody

Vyřazený a nepoužitelný ohříváč po ukončení provozu demontujte a dopravte do střediska recyklace odpadů (sběrný dvůr) nebo kontaktujte výrobce, který Vám sdělí další informace o způsobu provedení odděleného sběru.

## 11. FUNKČNÍ PORUCHY

Závada		Porucha	
1.	Voda v zásobníku je studená	Kontrolka svítí	- porucha topného tělesa
2.	Voda v zásobníku je málo teplá	Kontrolka svítí	- porucha topného tělesa
3.	Voda v zásobníku je studená	Kontrolka nesvítí	- porucha provozního termostatu- bezpečnostní termostat vypnul přívod el. energie - přerušení dodávky el. energie mimo ohříváč
4.	Teplota vody v zásobníku neodpovídá nastavené hodnotě	Kontrolka svítí	- porucha termostatu

Nepokoušejte se závadu sami odstranit. Obráťte se buď na odbornou nebo servisní službu. Odborníkovi postačí často jen málo k odstranění závady. Při sjednávání opravy sdělte typové označení a výrobní číslo, které najdete na výkonovém štítku Vašeho ohříváče vody.

## 12. POŽÁRNÍ PŘEDPISY PRO INSTALACI A UŽÍVÁNÍ OHŘÍVAČE

Upozorňujeme, že ohříváč se nesmí zapínat na elektrickou síť, jestliže se v jeho blízkosti pracuje s hořlavými kapalinami ( benzín, čistič skvrn ), plyny apod.

## 13. POUŽÍVÁNÍ OHŘÍVAČE A ÚDRŽBA

Po zapojení na vodovodní a elektrickou síť je ohříváč připraven k použití.

Otáčením knoflíku termostatu, který se nachází na přední straně ochranného krytu, nastavte požadovanou teplotu vody do 75°C. Doporučujeme nastavení knoflíku do pozice "e". Takové připojení je nejspornější; teplota vody je asi 55°C, tepelné ztráty a vznikání vodního kamene budou menší, než u nastavení na vyšší teplotu.

Činnost elektrického ohříváče ukazuje kontrolní světlo, které svítí dokud se voda v ohříváči neohřeje na vybranou teplotu nebo do plánovaného vypnutí. V důsledku ohřívání se objem vody zvětší, což způsobí kapaní vody z trubek míchací baterie. Silným utážením rukojeti na míchací baterii kapaní vody nezamezíte, můžete však baterii zničit.

Pokud ohříváč nebudete stále používat, musíte vodu v ohříváči chránit před mrazem tak, že elektrický proud zcela nevypnete a tlačítko termostatu nastavíte na pozici "\*". Při takovém nastavení udržuje ohříváč vodu na teplotě asi 9°C. V případě, že ohříváč vypnete z elektrické sítě, musíte z něj v případě, že hrozí nebezpečí zmrznutí vody uvnitř, vodu vypustit. Vnější části přístroje očistíte jemným roztokem mycího prostředku. Nepoužívejte ředidla a jiné hrubé čisticí prostředky. Pravidelnými servisními prohlídkami zajistíte bezporuchový chod a dlouhou životnost ohříváče. Doporučujeme, aby první kontrolu ohříváče provedl odborník, asi po dvou letech po zapojení. Při prohlídce se podle potřeby odstraní vodní kámen, který se v závislosti na jakosti, množství a teplotě spotřebované vody nahromadí uvnitř ohříváče. Servisní služba Vám při prohlídce topného tělesa a s ohledem na zjištěný stav doporučí datum příští kontroly.

**UPOZORNĚNÍ: Před jakýmkoliv zásahem do nitra topného tělesa je potřeba přístroj odpojit z elektrické sítě!  
Opravy ohříváče neprovádějte sami, zavolejte do nejbližšího k tomu oprávněného servisu.**

## 14. INSTALAČNÍ PŘEDPISY

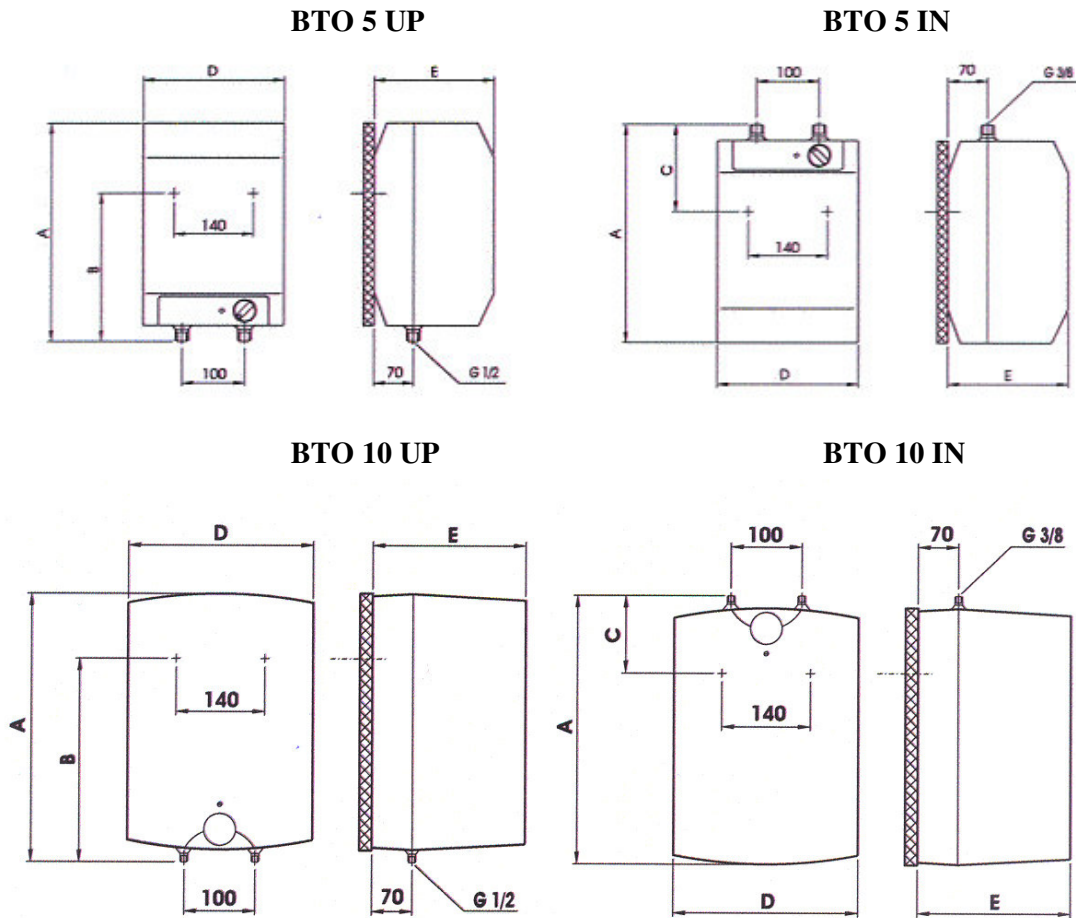
**Předpisy a směrnice ,které je nutné dodržet při montáži ohříváče**

- a) k elektrické síti  
ČSN 33 2180 – Připojování elektrických přístrojů a spotřebičů  
ČSN 33 2000-4-41 - Elektrotechnická zařízení  
ČSN 33 2000-7-701 - Prostory s vanou  
EN 297 – Regulátory, hlídače teploty
- b) k soustavě pro ohřev TUV  
ČSN 06 0320 – Ohřívání užitkové vody  
ČSN 06 0830 – Zabezpečovací zařízení pro ústřední vytápění a ohřev TUV  
ČSN 73 6660 – Vnitřní vodovody  
ČSN 07 7401 – Voda a pára pro tepelné energetické zařízení s pracovním přetlakem páry do 8 MPa  
ČSN 06 1010 – Zásobníkové ohříváče vody s vodním a parním ohřevem a kombinované s elektrickým ohřevem. Technické požadavky, zkoušení.

Elektrická i vodovodní instalace musí respektovat a splňovat požadavky a předpisy v zemi použití.

Obr 1.

Rozměry ohřívačů



	A	B	C	D	E
BTO 5 UP	390	264	-	256	213
BTO 5 IN	390	-	138	256	213
BTO 10 UP	500	398	-	350	265
BTO 10 IN	500	-	122	350	265

Obr.2

Schéma elektrického zapojení

Legenda:

- 1 – Termostat
  - 2 – Tepelná pojistka nevratná
  - 3 – Topné těleso
  - 4 – Kontrolka provozu
  - 5 – Svorkovnice
- L – Fázový vodič  
 N – Nulový vodič  
 ⊥ – Zemnicí vodič

