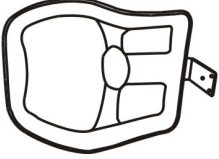





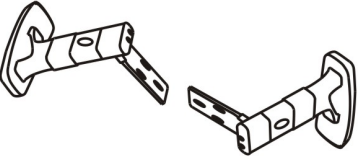
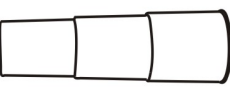
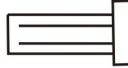



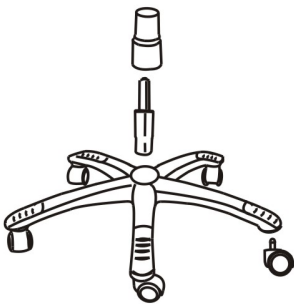
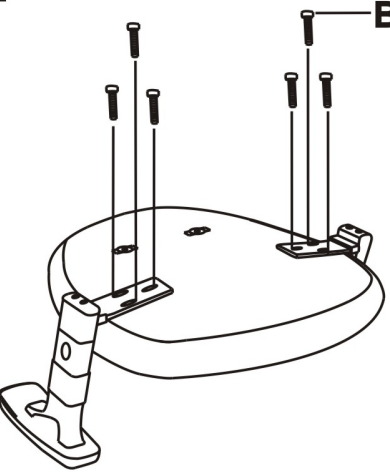
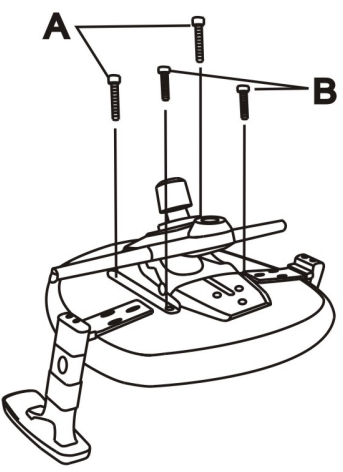
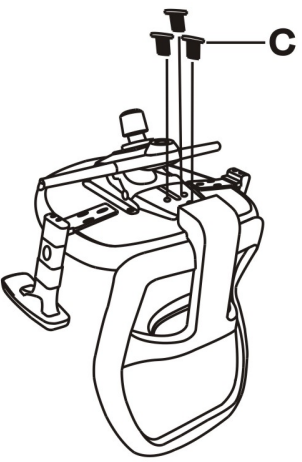
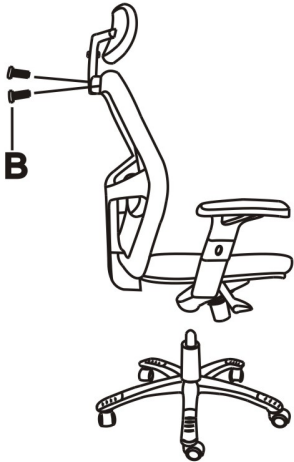



Kancelářské křeslo F3000 - Návod na použití a montáž

obr. 1

 <p>1</p>	 <p>2</p>	 <p>10 A=M6*30</p>	<p>2</p>
 <p>3</p>	 <p>4</p>	 <p>11 B=M6*25</p>	<p>10</p>
 <p>5</p>	 <p>6</p>	 <p>12 C=M8*20</p>	<p>3</p>
 <p>7</p>	 <p>8</p>	 <p>9</p>	<p>5</p>

obr. 2

<p>1</p> 	<p>2</p> 	<p>3</p> 
<p>4</p> 		

MANAGINI

World of Long-Life Furniture

Kancelářské křeslo F3000 - Návod na použití a montáž

Děkujeme, že jste si zakoupili kancelářské křeslo **MANAGINI F3000**, a věříme, že Vám příjemný čas strávený v práci, u počítače, při studiu apod. Křeslo **MANAGINI F3000** je určeno k sezení v jednosměrném provozu v běžném kancelářském prostředí nebo v domácnosti u PC, studovně apod. (5-8 hodin/den). Splňuje požadavky ČSN EN 1335-1:2000 a ČSN EN 1335-2:2009. Max. nosnost křesla je 120 kg.

Důležitá bezpečnostní upozornění - POZOR!

- Před montáží si pozorně přečtěte celý návod na použití a montáž a řiďte se jimi! Není-li návod kompletní, obraťte se na výrobce/dovozce!
- Při montáži postupujte pouze podle návodu!
- Křeslo je vhodné pouze k sezení pro jednu osobu!
- Nikdy nepoužívejte křeslo v rozporu s návodem na použití!
- Před montáží zkontrolujte všechny díly! Není-li balení kompletní, křeslo nesestavujte a nepoužívejte!
- Křeslo musí být pravidelně kontrolováno.
- **Povolené šrouby pravidelně dotahujte.**
- Zjistíte-li nějakou závadu (poškozený díl apod.), křeslo nepoužívejte a obraťte se na odborníka nebo prodejce.

Vybalení a popis jednotlivých částí výrobku

Opatrně vyjměte všechny části křesla z krabice, odstraňte veškerý obalový materiál a zkontrolujte podle **obrázku č. 1**, zda je dodávka kompletní.

Obalový materiál, zejména plastové sáčky, udržujte mimo dosah dětí! Hrozí nebezpečí udušení!

Obalový materiál zlikvidujte vhodným způsobem.

- | | |
|----------------------------|------------------------------------|
| 1) Opěrák | 7) Pohybový mechanismus |
| 2) Kříž | 8) Opěrka hlavy |
| 3) Sedák | 9) 5x kolečko |
| 4) Plynový píst | 10) Šroub A 6 x 30 – 2 ks |
| 5) 2x područka | 11) Šroub B 6 x 25 – 10 ks |
| 6) Teleskopický kryt pístu | 12) Šroub C 8 x 20 – 3 ks |
| | 13) Imbusový klíč (není vyobrazen) |

Sestavení křesla

Řiďte se montážním schématem, viz **obrázek č. 2**. Všechny šrouby musí být pořádně utaženy a pravidelně kontrolovány!

Pro dotažení použijte přiložený imbusový klíč.

Upozornění:

Nejprve nasadte na konec jednotlivých ramen kříže kolečka. POZOR! Musí pořádně zapadnout!

Pro Vaši lepší orientaci jsou područky ve spodní části označeny „L“ – levá a „R“ – pravá. Otvory pro šrouby na područkách umožňují ovlivnit vzdálenost područek od sedáku. Toto nastavení není možné měnit po celkovém sestavení bez rozebrání celého křesla.

Nastavení křesla

Područky – Stisknutím ovládacího prvku na vnější straně područek můžete nastavit jejich výšku (5 možností). Vzdálenost područek od sedáku můžete upravit při sestavování křesla.

Hlavová opěrka – Stisknutím ovládacího prvku na zadní straně opěrky můžete nastavit výšku hlavové opěrky. Dále můžete upravit její sklon a „měkkost“ (pomocí šroubu na zadní straně).

Výška sedáku – Výšku sedáku nastavíte zvednutím páčky na pravé straně křesla (vespod).

Síla protiváhy – Otáčením velkého aretovacího šroubu na středu křesla (vespod) nastavíte sílu protiváhy resp. odporu přitlaku opěradla.

Synchronní mechanika resp. sklon opěradla – Pomocí páčky na levé straně křesla (vespod) můžete nastavit sklon opěradla. Opěradlo může být zcela uvolněné a „měkké“ v závislosti na nastavení síly protiváhy nebo zablokované v 5 polohách (páčka směřuje dolů). Otočením páčky nahoru a mírným zhoupnutím křeslo opět odblokujete.

Bederní opěrka – Bederní opěrku můžete posouvat nahoru a dolů dle potřeby.

Údržba

K čištění použijte vysavač (slabý výkon) nebo navlhčený hadřík.

Záruční prohlášení

Na tento výrobek poskytujeme záruku na bezchybnou funkci po dobu 24 měsíců od data zakoupení výrobku spotřebitelem. Záruka se vztahuje na závady způsobené chybou výroby nebo vadou materiálu.

Záruku lze uplatňovat u organizace, u které byl výrobek zakoupen. Záruka je neplatná, jestliže je závada způsobena mechanickým poškozením (např. při přepravě), nesprávným používáním nebo používáním v rozporu s návodem k obsluze, neodvratnou událostí (např. živelná pohroma) a také v případě úprav nebo oprav provedených osobami, jež k tomuto zákroku nemají oprávnění. Při použití jiným než obvyklým způsobem nemůže být záruka uplatněna. V případě poruchy se obraťte na prodejce, u kterého jste výrobek zakoupili. Při reklamaci doporučujeme doložit doklad o koupi výrobku.

V případě nerespektování těchto zásad nemůžeme uznat případnou reklamaci.