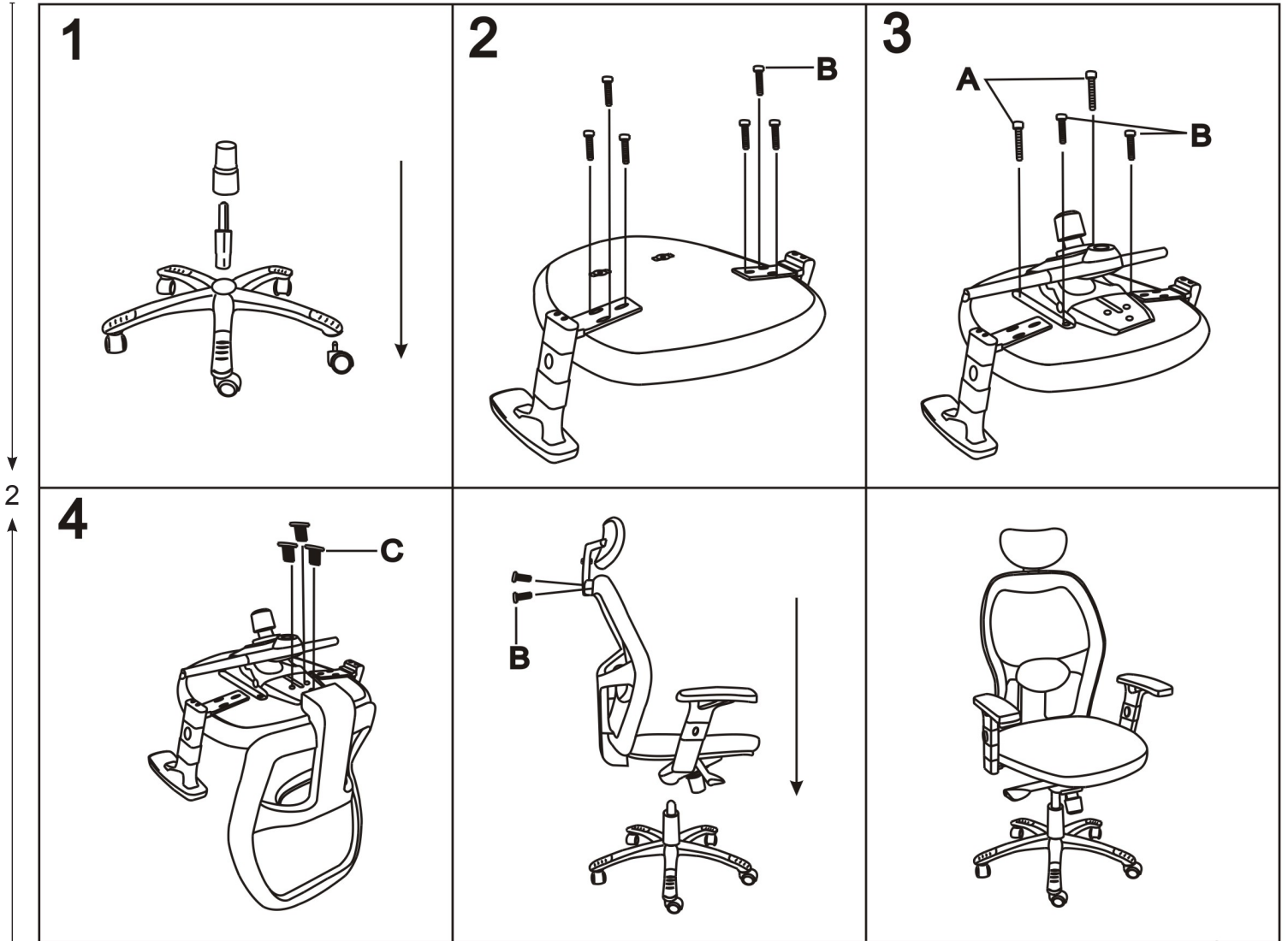
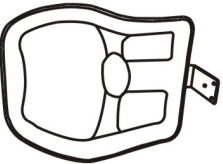

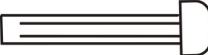


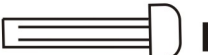


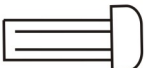





MANAGINI

World of Long-Life Furniture



 <p>1</p>	 <p>2</p>	 <p>A=M6*30</p> <p>10</p>	<p>2</p>
 <p>3</p>	 <p>4</p>	 <p>B=M6*25</p> <p>11</p>	<p>10</p>
 <p>5</p>	 <p>6</p>	 <p>C=M8*20</p> <p>12</p>	<p>3</p>
 <p>7</p>	 <p>8</p>	 <p>9</p>	<p>5</p>

Kancelářské křeslo Kancelárske kreslo F-3000

MANAGINI

World of Long-Life Furniture

Návod na použití a montáž Návod na použitie a montáž

CZ

SK

Děkujeme, že jste si zakoupili kancelářské křeslo **MANAGINI F-3000**, a věříme, že Vám zpříjemní čas strávený v práci, u počítače, při studiu apod.

Křeslo **MANAGINI F-3000** je určeno k sezení v jednoosměnném provozu v běžném kancelářském prostředí nebo v domácnosti u PC, studovně apod. (5-8 hodin/den). Splňuje požadavky ČSN EN 1335-1:2000 a ČSN EN 1335-2:2009. Max. nosnost křesla je 120 kg.

Důležitá bezpečnostní upozornění

POZOR!

Před montáží si pozorně přečtěte celý návod na použití a montáž a řiďte se jím! Není-li návod kompletní, obraťte se na výrobce/dovozce!

Při montáži postupujte pouze podle návodu!

Křeslo je vhodné pouze k sezení pro jednu osobu!

Nikdy nepoužívejte křeslo v rozporu s návodem na použití!

Před montáží zkontrolujte všechny díly! Není-li balení kompletní, křeslo nesestavujte a nepoužívejte!

Křeslo musí být pravidelně kontrolováno.

Povolené šrouby pravidelně dotahujte.

Zjistíte-li nějakou závadu (poškozený díl apod.), křeslo nepoužívejte a obraťte se na odborníka nebo prodejce.

Vybalení a popis jednotlivých částí výrobku

Opatrně vyjměte všechny části křesla z krabice, odstraňte veškerý obalový materiál a zkontrolujte podle obrázku č. 1, zda je dodávka kompletní.

Obalový materiál udržujte mimo dosah dětí! Hrozí nebezpečí udušení! Obalový materiál zlikvidujte vhodným způsobem.

- 1) Opěrák
- 2) Kříž
- 3) Sedák
- 4) Plynový píst
- 5) 2x područka
- 6) Teleskopický kryt pístu
- 7) Pohybový mechanismus
- 8) Opěrka hlavy
- 9) 5x kolečko
- 10) Šroub A 6 x 30 – 2 ks
- 11) Šroub B 6 x 25 – 10 ks
- 12) Šroub C 8 x 20 – 3 ks
- 13) Imbusový klíč (není vyobrazen)

Sestavení křesla

Řiďte se montážním schématem, viz obrázek č. 2. **Všechny šrouby musí být pořádně utaženy a pravidelně kontrolovány!** Pro dotažení použijte přiložený imbusový klíč.

Upozornění:

Nejprve nasadíte na konec jednotlivých ramen kříže kolečka. POZOR! Musí pořádně zapadnout!

Pro Vaši lepší orientaci jsou područky ve spodní části označeny „L“ – levá a „R“ – pravá. Otvory pro šrouby na područkách umožňují ovlivnit vzdálenost područek od sedáku. Toto nastavení není možné měnit po celkovém sestavení bez rozebrání celého křesla.

Nastavení křesla

Područky – Stisknutím ovládacího prvku na vnější straně područek můžete nastavit jejich výšku (5 možností). Vzdálenost područek od sedáku můžete upravit při sestavování křesla.

Hlavová opěrka – Stisknutím ovládacího prvku na zadní straně opěrky můžete nastavit výšku hlavové opěrky. Dále můžete upravit její sklon a „měkkost“ (pomocí šroubu na zadní straně).

Výška sedáku – Výšku sedáku nastavíte zvednutím páčky na pravé straně křesla (na spodku).

Síla protiváhy – Otáčením velké aretovací šroubu na středu křesla (na spodku) nastavíte sílu protiváhy resp. odporu přitlaku operadla.

Synchronní mechanika resp. sklon operadla – Pomocí páčky na levé straně křesla (na spodku) můžete nastavit sklon operadla. Operadlo může být zcela uvolněné a „měkké“ v závislosti na nastavení síly protiváhy nebo zablokované v 5 polohách (páčka směřuje dolů). Otočením páčky nahoru a mírným zhoupnutím křeslo opět odblokujete.

Bederní opěrka – Bederní opěrku můžete posouvat nahoru a dolů dle potřeby.

Údržba

K čištění použijte vysavač (slabý výkon) anebo navlhčený hadřík.

Záruční prohlášení

Na tento výrobek poskytujeme záruku na bezchybnou funkci po dobu 24 měsíců od data zakoupení výrobku spotřebitelem. Záruka se vztahuje na závady způsobené chybou výroby nebo vadou materiálu.

Záruku lze uplatňovat u organizace, u které byl výrobek zakoupen. Záruka je neplatná, jestliže je závada způsobena mechanickým poškozením (např. při přepravě), nesprávným používáním nebo používáním v rozporu s návodem k obsluze, neodvratnou událostí (např. živelná pohroma) a také v případě úprav nebo oprav provedených osobami, jež k tomuto zákroku nemají oprávnění. Při použití jiným než obvyklým způsobem nemůže být záruka uplatněna.

V případě poruchy se obraťte na prodejce, u kterého jste výrobek zakoupili. Při reklamaci doporučujeme doložit doklad o koupi výrobku.

V případě nerespektování těchto zásad nemůžeme uznat případnou reklamaci.

Ďakujeme, že ste si zakúpili kancelárske kreslo **MANAGINI F-3000** a veríme, že vám spríjemní čas strávený v práci, pri počítači, pri štúdiu a pod.

Kreslo **MANAGINI F-3000** je určené na sedenie v jednoosmennom prevádzke v bežnom kancelárskom prostredí alebo v domácnosti pri PC, v študovni a pod. (5 – 8 hodín/deň). Splňa požiadavky ČSN EN 1335-1:2000 a ČSN EN 1335-2:2009. Max. nosnosť kresla je 120 kg.

Dôležité bezpečnostné upozornenia

POZOR!

Pred montážou si pozorne prečítajte celý návod na použitie a montáž a riaďte sa ním! Ak nie je návod kompletný, obráťte sa na výrobcu/dovozcu!

Pri montáži postupujte iba podľa návodu!

Kreslo je vhodné iba na sedenie pre jednu osobu!

Nikdy nepoužívajte kreslo v rozpore s návodom na použitie!

Pred montážou skontrolujte všetky diely! Ak nie je balenie kompletné, kreslo nezostavujte a nepoužívajte!

Kreslo musí byť pravidelne kontrolované.

Povolené skrutky pravidelne dotahujte.

Ak zistíte nejakú poruchu (poškodený diel a pod.), kreslo nepoužívajte a obráťte sa na odborníka alebo predajcu.

Vybalenie a popis jednotlivých častí výrobku

Opatrne vyberte všetky časti kresla zo škatule, odstráňte všetok obalový materiál a skontrolujte podľa obrázka č. 1, či je dodávka kompletná.

Obalový materiál udržujte mimo dosahu detí! Hrozí nebezpečenstvo udusení! Obalový materiál zlikvidujte vhodným spôsobom.

- 1) Operadlo
- 2) Kříž
- 3) Sedák
- 4) Plynový píst
- 5) 2x opierka na ruky
- 6) Teleskopický kryt piesta
- 7) Pohybový mechanismus
- 8) Opierka hlavy
- 9) 5x koliesko
- 10) Skrutka A 6 x 30 – 2 ks
- 11) Skrutka B 6 x 25 – 10 ks
- 12) Skrutka C 8 x 20 – 3 ks
- 13) Imbusový klúč (nie je vyobrazený)

Zostavenie kresla

Riadiť sa montážnou schémou, pozrite obrázok č. 2. **Všetky skrutky musia být pořádně dotiahnuté a pravidelně kontrolovány!** Na dotiahnutie použijte přiložený imbusový klíč.

Upozornenie:

Najprv vložte na konce ramien kříža kolieska. POZOR! Musia dobre zapadnúť!

Pre Vašu lepšiu orientáciu sú opierky pod ruky v spodnej časti označené „L“ – ľavá a „R“ – pravá. Otvory pre skrutky na opierkach umožňujú ovplyvniť ich vzdialenosť od sedáka. Toto nastavenie nie je možné meniť po celkovom zostavení bez rozobratia celého kresla.

Nastavenie kresla

Opierky pod ruky – Stlačením ovládacieho prvku na vonkajšej strane opierok môžete nastaviť ich výšku (5 možností). Vzdialenosť opierok pod ruky od sedáka môžete upraviť pri zostavovaní kresla.

Hlavová opierka – Stlačením ovládacieho prvku na zadnej strane opierky môžete nastaviť výšku hlavovej opierky. Ďalej môžete upraviť jej sklon a „mäkkosť“ (pomocou skrutky na zadnej strane).

Výška sedáka – Výšku sedáka nastavíte zdvihnutím páčky na pravej strane kresla (na spodku).

Síla protiváhy – Otáčením veľkej aretovacej skrutky na strede kresla (na spodku) nastavíte silu protiváhy, resp. odporu prítlaku operadla.

Synchronná mechanika, resp. sklon operadla – Pomocou páčky na ľavej strane kresla (na spodku) môžete nastaviť sklon operadla. Operadlo môže byť uvoľnené a „mäkké“ v závislosti na nastavení síly protiváhy alebo zablokované v 5 polohách (páčka smeruje dole). Otočením páčky hore a miernym pohupom kreslo odblokujete.

Bedrová opierka – Bedrovú opierku môžete posúvať hore a dole podľa potreby.

Údržba

Na čistenie použijte vysávač (slabý výkon) alebo navlhčenú handričku.

Záručné vyhlásenie

Na tento výrobok poskytujeme záruku na bezchybnú funkciu počas 24 mesiacov od dátumu zakúpenia výrobku spotrebiteľom. Záruka sa vzťahuje na poruchy spôsobené chybou výroby alebo chybou materiálu.

Záruku je možné uplatňovať v organizácii, v ktorej bol výrobok zakúpený. Záruka je neplatná, ak je chyba spôsobená mechanickým poškodením (napr. pri preprave), nesprávnym používaním alebo používaním v rozpore s návodom na obsluhu, neodvratnou udalosťou (napr. živelná pohroma) a tiež v prípade úprav alebo opráv vykonaných osobami, ktoré na tento zákrok nemajú oprávnenie. Pri použití iným než obvyklým spôsobom nemôže byť záruka uplatnená.

V prípade poruchy sa obráťte na predajcu, u ktorého ste výrobok zakúpili. Pri reklamácii odporúčame doložiť doklad o kúpe výrobku.

V prípade nerespektovania týchto zásad nemôžeme uznať prípadnú reklamáciu.