

## EXTOL 414260

- ⒸZ ELEKTRICKÉ ČERPADLO
- ⒸSK ELEKTRICKÉ ČERPADLO
- ⒸH ELEKTROMOS SZIVATTYÚ



## Úvod

Vážený zákazníku, děkujeme za důvěru, kterou jste projevil značce EXTOL zakoupením tohoto nářadí.

Tento výrobek absolvoval zevrubné testy spolehlivosti a kvality, kterým své výrobky EXTOL podrobuje. Učinili jsme veškerá opatření, aby se k Vám výrobek dostal v dokonalém stavu. Pokud by se i přesto objevila jakákoli závada nebo jste při jeho používání narazil na potíže, neváhejte se prosím obrátit na naše zákaznické centrum:

**Tel.: +420 286 840 052**

**Fax: +420 286 840 173**

Výrobce: Madal Bal a. s., P. O. Box 159, 76001 Zlín-Příluky, Czech Republic

## Technické údaje

typové označení	414260
síťové napětí	230 V~50 Hz
příkon	600 W
otáčky motoru	2850 ot./min.
max. výška nasávání	9 m
max. výtlačná výška	35 m / 3,0 bar
max. přepr. objem	3600 l/h
dovolená teplota vody	4°C – 35°C
provozní teplota	4°C – 40°C
průměr přívodního / výtlačného hrdla	1"
hmotnost	7,4 kg
hlučnost	max. 70 dB(A)
krytí	IP44
izolace	třída ochrany II

## Bezpečnostní pravidla

Při používání elektrického nářadí je třeba vždy dodržovat základní bezpečnostní opatření, včetně následujících, za účelem omezení nebezpečí vzniku požáru, úrazu elektrickým proudem a zranění osob. Před uvedením tohoto výrobku do činnosti si přečtěte a zapamatujte tyto pokyny.

### SEZNAMTE SE S NÁSTROJEM

Přečtěte si pozorně tuto příručku a informační štítek na výrobku. Dozvíte se tak o jeho správném použití a také o potenciálním riziku spojeným s prací s tímto elektrickým nástrojem.

### SPRÁVNÉ ZACHÁZENÍ

Čerpadlo můžete zvednout a přenášet pouze za rukojeť. Nikdy nedržte nářadí za přívodní kabel ani nevytrhávejte vidlici ze zásuvky tahem za přívod. Chraňte přívod před horkem, mastnotou a ostrými hranami. Elektrické čerpadlo nesmí být vystavováno klimatickým vlivům (dešti, mrazu) a motor nesmí být zaplaven vodou. Při venkovním použití je nutné čerpadlo přikrýt.

### ELEKTRICKÉ ROZVODY

Čerpadlo smí být zapojeno pouze na elektrický rozvod odpovídající normám DIN/VDE 0100, odd. 737, 738 a 702. Ujistěte se, že je instalován záchranný spínač 10 A a nouzový vypínač poruchových proudů se jmenovitým proudem 10/30 A. Je-li zapotřebí použití prodlužovacího kabelu, použijte výhradně kabel 3x1,5mm2 typu H07RN-F odpovídající normám DIN se zásuvkou chráněnou před proudem vody. Svazek kabelu musí být zcela rozvinut.

### TECHNICKÉ PARAMETRY

Technické údaje na typovém štítku Vašeho výrobku musí odpovídat charakteristikám napětí a typu proudu v používaném elektrickém rozvodu.

### SPRÁVNÉ POUŽITÍ

Domácí vodárnu může používat pouze osoba způsobilá, která pochopila tento návod, a to výhradně k účelu, k němuž je určena.

### ODPOJUJTE ZAŘÍZENÍ

Před jakýmkoli údržbářským zákrokem, čištěním a opravou nebo v případě závady čerpadlo odpojte od zdroje napětí.

### OPRAVY SVÉHO NÁŘADÍ SVĚŘTE KVALIFIKOVANÝM OSOBÁM

Toto elektrické nářadí je konstruováno v souladu se

všemi platnými bezpečnostními požadavky, které se na něj vztahují. Opravy mohou být prováděny pouze kvalifikovanými osobami a s použitím originálních náhradních dílů, jinak může dojít k vážnému ohrožení uživatele a pozbytí platnosti záruky.

## Použití

### PŘEDPOKLÁDANÉ POUŽITÍ

Elektrické čerpadlo je určeno k domácímu použití v bytě a na zahradě. Smí být používáno výhradně k účelům odpovídajícím jeho technickým vlastnostem. Čerpadlo je vhodné k následujícím účelům:

- zavlažování zahrad a polí
- zásobování domácností vodou
- zvýšení tlaku při zásobování domácností vodou (věnujte pozornost místním normám stanoveným pro zásobování; poraďte se s instalátérem)

Čerpadlo je vhodné pouze k pumpování těchto kapalin:

- čistá voda
- dešťová voda

### ZAKÁZANÉ POUŽÍVÁNÍ

Čerpadlo nesmí být používáno v nepřetržitém provozu. Čerpadlo není vhodné k pumpování:

- slané vody
- tekutých potravin
- kalu obsahujícího textilní nebo papírový zbytkový materiál
- korozivních a chemických látek
- kyselých, vznětlivých, výbušných nebo těkavých kapalin
- kapalin teplejších než 35°C
- vody s pískem nebo abrazivních kapalin

## Funkce

### TEPELNÁ POJISTKA

Čerpadlo je vybaveno tepelnou pojistkou, která ho vypne v případě přehřátí. Čerpadlo se automaticky zapne po ochlazení, které trvá 15-20 minut.

V případě, že tepelná ochrana vypne čerpadlo, je nutné zjistit příčinu (viz návod k odstraňování závad).

## Instalace a uvedení do provozu

### INSTALACE

Čerpadlo je dodávána v kompletní sestavě. Zařízení instalujte na pevném, vodorovném místě. Při trvalé instalaci je vhodné vodárnu jistit motorovým jističem (poradte se s odborníkem).

### PŘED UVEDENÍM DO PROVOZU

Čerpadlo EXTOL je samonasávací. Před každým zapnutím je nutné čerpadlo a sací potrubí naplnit vodou až po okraj přes výstupní hrdlo (4) nebo plnicí zátku (5). Fungování na sucho může čerpadlo vážně poškodit! Po zapojení do sítě a zapnutí spínače začne čerpadlo pracovat. Nasátí vody může při prvním použití trvat až 5 minut v závislosti na sací výšce. Poté již zařízení pracuje na plný výkon.

### MONTÁŽ SACÍHO POTRUBÍ

Doporučujeme sací hadici o průměru 1" (min. 3/4") nebo pozinkované trubky. Při zapojení dbejte na to, aby směrem od čerpadla přívodní potrubí klesalo, jinak může dojít k zavzdušnění. Aby nedocházelo k přenosu chvění, hluku apod., doporučujeme u čerpadla na sací i výstupní větvi namontovat kus flexibilní hadice. Veškeré spoje musí být zcela těsné, aby nedocházelo k přísávání vzduchu. Nasávací konec potrubí se nesmí ocitnout na suchu. Přesvědčte se, že je nejméně 30 cm pod hladinou vody. Obsahuje-li voda větší obsah písčitých příměsí či jiných nečistot, instalujte před sací potrubí filtr.

### MONTÁŽ TLAKOVÉ VĚTVE

Tlaková (výstupní) větev může být připojena přímo k výstupnímu hrdlu čerpadla (4). Dbejte i zde na těsnost spojů, ale nepoškozte při dotahování závit. Během zavodňování systému (tj. prvního nasávání vody do potrubí) je nutné otevřít na tlakové větvi kohoutky, ventily apod., aby mohl ze systému unikat vzduch.

### UVEDENÍ DO PROVOZU

Zkontrolujte správné provedení předchozích bodů tohoto oddílu. Zařízení připojte ke zdroji síťového napětí a stiskněte provozní spínač. Čerpadlo začne pracovat.

### VYPNUTÍ

Vypněte spínač nebo vodárnu odpojte od zdroje napětí.

## Údržba a péče

Čerpadlo EXTOL klade velmi malé nároky na údržbu. Jeho životnost však prodloužíte správným zacházením a čištěním.

**POZOR!** Před jakýmkoli údržbářským zákrokem musí být čerpadlo odpojeno od síťového napětí!

### ČIŠTĚNÍ ČERPADLA

V případě, že se čerpadlo ucpe, zkuste je propláchnout vodou. Odpojte nejprve sací potrubí, na výtlačné hrdlo napojte vodovodní kohoutek a nechte čerpadlem protékat vodu. Přitom můžete čerpadlo několikrát krátce po sobě (cca 2 sec) zapnout a vypnout, což může pomoci vzniklé zábrany uvolnit. Poté čerpadlo zapojte podle návodu.

### OCHRANA PROTI MRAZU

Hrozí-li nebezpečí zamrznutí, je nutné zcela vyprázdnit celý systém, tj. potrubí, čerpadlo i nádrž.

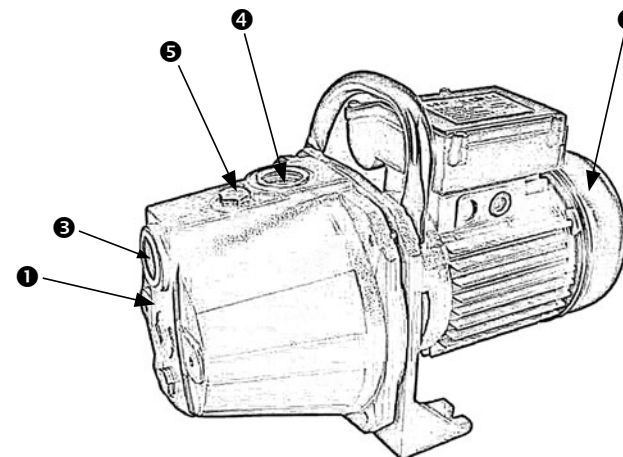
## Likvidace odpadu



Po skončení životnosti výrobku je nutné při likvidaci vzniklého odpadu postupovat v souladu s platnou legislativou. Výrobek obsahuje elektrické/elektronické součásti. Neodhazujte do směsného odpadu, odevzdejte zpracovateli odpadu nebo na místo zpětného odběru nebo odděleného sběru tohoto typu odpadu. Provozní náplně jsou nebezpečným odpadem. Nakládejte s nimi v souladu s platnou legislativou a dle pokynů jejich výrobce.

## Odstraňování závad

ZÁVADA	PŘÍČINA	ODSTRANĚNÍ
Motor nefunguje	Vypadl přívod el. proudu Tepelná pojistka sepnula Rotor je zablokován	Zkontrolujte přívod Počkejte na vychladnutí čerpadla Zjistit závadu a odblokovat čerpadlo
Motor funguje, ale čerpadlo nenasává kapalinu	Nasávací potrubí není ponořeno ve vodě Čerpadlo není zavodněno Sací potrubí je ucpané Sací výška je příliš velká Vzduch v sacím potrubí	Ponořte potrubí do hloubky min. 30 cm Zalejte čerpadlo vodou dle návodu Odstraňte nečistoty Zkontrolujte výšku hladiny Zkontrolujte vzduchotěsnost nasávacího potrubí
Tepelná pojistka vypíná	Motor je přetížen znečištěním Kapalina obsahuje příliš nečistot Kapalina má vyšší teplotu než 35°C	Vyčistěte čerpadlo Použijte sací filtr Čerpejte pouze chladnější kapalinu
Nízké čerpané množství	Zábrana v nasávání Sací výška je příliš velká Průměr potrubí je nedostatečný Výtlačná výška je příliš velká	Vyčistěte nasávání Snižte výšku nasávání Použijte větší výtlačné potrubí Snižte výtlačnou výšku



## Popis čerpadla

- 1) Tělo čerpadla
- 2) Motor
- 3) Nasávací hrdlo
- 4) Výstupní hrdlo
- 5) Plnicí zátka

## ES Prohlášení o shodě

Madal Bal a.s. • Lazy IV/3356, 760 01 Zlín • IČO: 49433717

prohlašuje, že následně označené zařízení na základě jeho koncepce a konstrukce, stejně jako do oběhu uvedeného provedení, odpovídá příslušným základním bezpečnostním požadavkům nařízení vlády. Při námi neodsouhlasených změnách zařízení ztrácí toto prohlášení svou platnost.

**Extol 414260**

Proudové čerpadlo 600W

bylo navrženo a vyrobeno ve shodě s následujícími normami:  
EN 60335-1:1994, EN 60335-2-41:1996, EN 55014-1:1993+A1+A2, EN 55014-2:1997,  
EN 61000-3-2:1995+A1+A2, EN 61000-3-3:1995

a následujícími předpisy (vše v platném znění):  
NV 17/2003 Sb., (73/23/EHS ve znění 93/68/EHS), NV 18/2003 Sb.,  
(89/336/EHS ve znění 91/263/EHS, 92/31/EHS 93/68/EHS),  
NV 24/2003 Sb., (98/37/ES)

Poslední dvojičíslo roku, kdy byl výrobek označen značkou CE: 05

ve Zlíně 13. 2. 2005



Martin Šenkýř  
člen představenstva a.s.

## Záruční lhůta

Dne 01.01.2003 vstupuje v platnost zákon č. 136/2002 Sb. ze dne 15.03.2002, kterým se mění zákon

č. 40/1964 Sb. a zákon č. 65/1965 Sb. ve znění pozdějších předpisů. Firma Madal Bal a.s. v souladu s tímto zákonem poskytuje na Vámi zakoupený výrobek záruku dva roky od data prodeje. Při splnění záručních podmínek ( uvedeno níže) Vám výrobek během této doby bezplatně opraví smluvní servis firmy Madal Bal a.s.



## ZÁRUČNÍ PODMÍNKY

1. Prodávající je povinen spotřebiteli zboží předvést a řádně vyplnit záruční list. Všechny údaje musí být v záručním listě vypsány nesmazatelným způsobem v okamžiku prodeje zboží.
2. Již při výběru zboží pečlivě zvažte, jaké funkce a činnosti od výrobku požadujete. To, že výrobek nevyhovuje Vaším pozdějším technickým nárokům, není důvodem k jeho reklamaci.
3. Při uplatnění nároku na záruční opravu musí být zboží předáno s kompletním příslušenstvím v originálním obalu s řádně vyplněným originálem záručního listu a dokladem o koupi.
4. V případě reklamace musí být zboží předáno v čistém stavu, zbaveno prachu či špíny a zabaleno tak, aby při přepravě nedošlo k poškození.
5. Servis nenese odpovědnost za zboží poškozené přepravcem.
6. Servis dále nenese odpovědnost za zaslání příslušenství, které není součástí základního vybavení výrobku. Výjimkou jsou případy, kdy příslušenství nelze odstranit z důvodu vady výrobku.
7. Záruka se vztahuje výlučně na závady způsobené vadou materiálu, výrobní montáže nebo technologií zpracování.
8. Tato záruka není na újmu zákonným právům, ale je dodatkem k nim.
9. Záruční opravu je oprávněn vykonávat výhradně smluvní servis firmy Madal Bal a.s.
10. Výrobce odpovídá za to, že výrobek bude mít po celou záruční lhůtu vlastnosti a parametry uvedené v technických údajích, při dodržení návodu na použití. Zároveň si vyhrazuje právo na konstrukční změny bez předchozího upozornění.

## 11. Nárok na záruku zaniká, jestliže:

- a) výrobek nebyl používán a udržován podle návodu k obsluze.
  - b) byl proveden jakýkoliv zásah do konstrukce stroje bez předchozího povolení vydaného firmou Madal Bal a.s. či servisu, který nemá smlouvu s firmou Madal Bal a.s..
  - c) výrobek byl používán v jiných podmínkách nebo k jiným účelům, než ke kterým je určen.
  - d) byla některá část výrobku nahrazena neoriginální součástí.
  - e) k poškození výrobku nebo k nadměrnému opotřebení došlo vinou nedostatečné údržby.
  - f) výrobek havaroval nebo byl poškozen vyšší mocí.
  - g) škody vzniklé působením vnějších mechanických, teplotních či chemických vlivů.
  - h) vady byly způsobeny nevhodným skladováním, či manipulací s výrobkem.
  - i) výrobek byl používán (pro daný typ výrobku) v agresivním prostředí např. prašném, vlhkém.
  - j) výrobek byl použit nad rámec přípustného zatížení v domácnosti, zejména použití pro komerční účely.
  - k) bylo provedeno jakékoliv falšování záručního listu nebo dokladu o koupi.
12. Výrobce neodpovídá za vady výrobku způsobené běžným opotřebením nebo použitím výrobku k jiným účelům, než ke kterým je určen.
13. Záruka se nevztahuje na položky, u kterých lze očekávat opotřebení v důsledku jejich normální funkce (např. lakování atd.)
14. Poskytnutím záruky nejsou dotčena práva kupujícího, která se ke koupi věci váží podle zvláštních právních předpisů.

## SERVISNÍ MÍSTA

Nejbližší servisní místo v závislosti na typu produktu naleznete na [www.extol.cz](http://www.extol.cz), případně kontaktujte naše zákaznické centrum nebo prodejce, u kterého jste náradí zakoupili.

## ADRESA ZÁKAZNICKÉHO CENTRA:

Madal Bal a.s.  
K Žižkovu 7/809  
190 93 Praha 9 - Vysočany  
tel.: +420 286 840 052, fax: +420 286 840 173  
E-mail: [servis@praha.madalbal.cz](mailto:servis@praha.madalbal.cz)

## Úvod

Vážený zákazník,  
ďakujeme za dôveru, ktorú ste prejavili značke EXTOL zakúpením tohto náradia.

Tento výrobok absolvoval dôkladné testy spoľahlivosti a kvality, ktorým svoje výrobky EXTOL podrobuje. Urobili sme všetky opatrenia, aby sa k Vám výrobok dostal v dokonalom stave. Ak by sa aj napriek tomu objavila akákoľvek záhada, alebo ste mali pri jeho používaní problémy, neváhajte sa prosím obrátiť na naše zákaznícke centrum:

**Tel.: +421 2 4920 4752**

**Fax: +421 2 4463 8451**

Výrobca: Madal Bal a. s., P. O. Box 159, 76001 Zlín-Přiluky, Czech Republic

## Technické údaje

typové označenie	414260
sieťové napätie	230 V~50 Hz
príkon	600 W
otáčky motora	2850 ot./min.
max. výška nasávania	9 m
max. výtláčná výška	35 m / 3,0 bar
max. prepr. objem	3600 l/h
dovolená teplota vody	4°C – 35°C
prevádzková teplota	4°C – 40°C
priemer prírodného / výtláčného hrdla	1"
hmotnosť	7,4 kg
hlučnosť	max. 70 dB(A)
krytie	IP44
izolácia	trieda ochrany II

## Bezpečnostné pravidlá

Pri používaní elektrického náradia je treba vždy dodržiavať základné bezpečnostné opatrenia, včítane nasledujúcich, za účelom obmedzenia nebezpečia vzniku požiaru, úrazu elektrickým prúdom a zranenia osôb. Pred uvedením tohoto výrobku do činnosti si prečítajte a zapamätajte tieto pokyny.

### ZOZNÁMTE SA S NÁSTROJOM

Prečítajte si pozorne túto príručku a informačný štítok na výrobku. Dozviete sa tak o jeho správnom použití a tiež o možnom riziku spojenom s prácou s týmto elektrickým nástrojom.

### SPRÁVNE ZAOBCHÁDZANIE

Čerpadlo môžete zdvihnúť a prenášať iba za rukoväť. Nikdy nedržte náradie za prírodný kábel a nevytrhávajte vidlicu zo zásuvky ťahom za prívod. Chráňte prívod pred teplom, masťou a ostrými hranami. Elektrické čerpadlo nesmie byť vystavované poveternostným vplyvom (dažďu, mrazu a pod.) a motor nesmie byť zaplavený vodou. Pri vonkajšom použití je nutné čerpadlo prikryť.

### ELEKTRICKÉ ROZVODY

Čerpadlo smie byť zapojené iba na elektrický rozvod zodpovedajúci normám DIN/VDE 0100, odd. 737, 738 a 702. Uistite sa, že je inštalovaný ochranný istič 10 A a núdzový vypínač poruchových prúdov s menovitým prúdom 10/30 A.

Ak je potrebné použiť predĺžovací kábel, použite výhradne kábel 3x1,5mm<sup>2</sup> typu H07RN-F zodpovedajúci normám DIN so zásuvkou chránenou pred prúdom vody. Kábel musí byť úplne rozvinutý.

### TECHNICKÉ PARAMETRE

Technické údaje na typovom štítku Vášho výrobku musia zodpovedať charakteristikám napätia a typu prúdu v používanom elektrickom rozvode.

### SPRÁVNE POUŽITIE

Domácu vodáreň môže používať iba osoba spôsobilá, ktorá porozumela tomuto návodu, a to výhradne na účely, na ktoré je určená.

### ODPÁJAJTE ZARIADENIE

Pred akýmkoľvek údržbárskym zákrokom, čistením a opravou alebo v prípade závady čerpadlo odpojte od zdroja napätia.

## OPRAVY SVOJHO NÁRADIA ZVERTE KVALIFIKOVANÝM OSOBÁM

Toto elektrické náradie je skonštruované v súlade so všetkými platnými bezpečnostnými požiadavkami, ktoré sa na neho vzťahujú. Opravy môžu byť vykonané iba kvalifikovanými osobami a s použitím originálnych náhradných dielov, inak môže dôjsť k vážnemu ohrozeniu užívateľa a ukončeniu platnosti záruky.

## Použitie

### PREDPOKLADANÉ POUŽITIE

Elektrické čerpadlo je určené na domáce použitie v byte a na záhrade. Smie byť používané výhradne na účely zodpovedajúce jeho technickým vlastnostiam. Čerpadlo je vhodné na nasledujúce účely:

- zavlažovanie záhrad a polí
- zásobovanie domácností vodou
- zvýšenie tlaku pri zásobovaní domácností vodou (venujte pozornosť miestnym normám stanoveným pre zásobovanie; poradte sa s inštalatérom)

Čerpadlo je vhodné iba na pumpovanie týchto kvapalín:

- čistá voda
- dažďová voda

### ZAKÁZANÉ POUŽÍVANIE

Čerpadlo nesmie byť používané v nepretržitej prevádzke. Čerpadlo nie je vhodné na pumpovanie:

- slanej vody
- tekutých potravín
- kalu obsahujúceho textilné alebo papierové zbytkové materiály
- korozívnych a chemických látok
- kyselých, vznetlivých, výbušných alebo prchavých kvapalín
- kvapalín teplejších než 35°C
- vody s pieskom alebo abrazívnych kvapalín

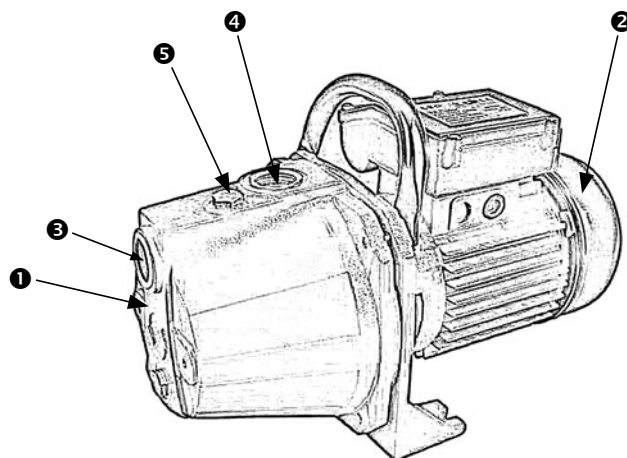
## Funkcie

### TEPELNÁ POISTKA

Čerpadlo je vybavené tepelnou poistkou, ktorá ho vypne v prípade prehriatia. Čerpadlo sa automaticky zapne po ochladení, ktoré trvá 15-20 minút.

## Odstraňovanie závad

ZÁVADA	PRÍČINA	ODSTRÁNENIE
Motor nefunguje	Vypadol prívod el. prúdu Tepelná poistka zopla Rotor je zablokovaný	Skontrolujte prívod Počkajte na vychladnutie čerpadla Vyčistite čerpadlo
Tepelná poistka vypína	Motor je preťažený znečistením Voda obsahuje príliš veľa nečistôt Voda má vyššiu teplotu než 35°C	Vyčistite čerpadlo Použite sací filter Čerpajte iba chladnejšiu kvapalinu
Čerpadlo nenasáva	Nasávacie potrubie nie je ponorené do vody Čerpadlo beží na sucho návodu Sacie potrubie je upchaté Sacia výška je príliš veľká Vzduch v sacom potrubí	Ponorte potrubie do hĺbky min. 30 cm Zalejte čerpadlo vodou podľa Odstráňte nečistoty Skontrolujte výšku hladiny Skontrolujte vzduchotesnosť nasávacieho potrubia
Nízke čerpané množstvo	Zábrana v nasávaní Sacia výška je príliš veľká Priemer potrubia je nedostatočný Výtlačná výška je príliš veľká	Vyčistite nasávanie Znížte výšku nasávania Použite väčšie výtlačné potrubie Znížte výtlačnú výšku



## Popis čerpadla

- 1) Telo čerpadla
- 2) Motor
- 3) Nasávacie hrdlo
- 4) Výstupné hrdlo
- 5) Plniaca zátka

V prípade, že tepelná ochrana vypne čerpadlo, je nutné zistiť príčinu (viď. návod na odstraňovanie závad).

## Inštalácia a uvedenie do prevádzky

### INŠTALÁCIA

Čerpadlo je dodávané v kompletnej zostave. Zariadenie inštalujte na pevnom, vodorovnom mieste. Pri trvalej inštalácii je vhodné vodáreň istiť motorovým ističom (poradte sa s odborníkom).

### PRED UVEDENÍM DO PREVÁDZKY

Čerpadlo EXTOL je samonasávacie. Pred každým zapnutím je nutné čerpadlo a sacie potrubie naplniť vodou až po okraj cez výstupné hrdlo (4) alebo plniacu zátka (5). Fungovanie na sucho môže čerpadlo vážne poškodiť! Po zapojení do siete a zapnutí spínača začne čerpadlo pracovať. Nasatie vody môže pri prvom použití trvať až 5 minút v závislosti na sacej výške. Potom už zariadenie pracuje na plný výkon.

### MONTÁŽ SACIEHO POTRUBIA

Doporučujeme saciu hadicu o priemere 1" (min. 3/4") alebo pozinkovanú trubku. Pri zapojení dbajte, aby smerom od čerpadla prívodné potrubie klesalo, inak môže dôjsť k zavzdušneniu. Aby nedochádzalo k prenosu chvenia, hluku a pod., doporučujeme u čerpadla na saciu a aj výstupnú vetvu namontovať kus flexibilnej hadice. Všetky spoje musia byť úplne tesné, aby nedochádzalo k nasávaniu vzduchu. Nasávací koniec potrubia sa nesmie ocitnúť na sucho. Presvedčte sa, že je najmenej 30 cm pod hladinou vody. Ak obsahuje voda väčší obsah piesčitých prímiesí či iných nečistôt, inštalujte pred sacie potrubie filter.

### MONTÁŽ TLAKOVEJ VETVY

Tlaková (výstupná) vetva môže byť pripojená priamo k výstupnému hrdlu čerpadla (4). Dbajte aj tu na tesnosť spojov, ale nepoškodte pri dotahovaní závit. Počas zavádzania systému (t.j. prvého nasávania vody do potrubia) je nutné otvoriť na tlakovej vetve kohútiky, ventily a pod., aby mohol zo systému unikať vzduch.

### UVEDENIE DO PREVÁDZKY

Skontrolujte správne vykonanie predchádzajúcich bodov

tohoto oddielu. Zariadenie pripojte k zdroju sieťového napätia a stlačte prevádzkový spínač. Čerpadlo začne pracovať.

### VYPNUTIE

Vypnite spínač alebo vodáreň odpojte od zdroja napätia.

## Údržba a starostlivosť

Čerpadlo EXTOL kladie veľmi malé nároky na údržbu. Jeho životnosť však predĺžite správnym zaobchádzaním a čistením. POZOR! Pred akýmkoľvek údržbárskym zákrokom musí byť čerpadlo odpojené od sieťového napätia!

### ČISTENIE ČERPADLA

V prípade, že sa čerpadlo upchá, skúste ho prepláchnuť vodou. Odpojte najprv sacie potrubie, na výtlačné hrdlo napojte vodovodný kohútik a nechajte čerpadlom pretekať vodu. Pritom môžete čerpadlo niekoľkokrát krátko po sebe (cca 2 sec) zapnúť a vypnúť, čo môže pomôcť vzniknuté zábrany uvoľniť. Potom čerpadlo zapojte podľa návodu.

### OCHRANA PROTI MRAZU

Ak hrozí nebezpečenstvo zamrznutia, je nutné úplne vyprázdniť celý systém, t. j. potrubie, čerpadlo a nádrž.

## Likvidácia odpadu



Po skončení životnosti výrobku je nutné pri likvidácii vzniknutého odpadu postupovať v súlade s platnou legislatívou. Výrobok obsahuje elektrické/elektronické súčasti. Neodhadzujte do miešaného odpadu, odovzdajte spracovateľovi odpadu alebo na miesto spätného odberu alebo oddeleného zberu tohto typu odpadu. Prevádzkové náplne sú nebezpečným odpadom. Nakladajte s nimi v súlade s platnou legislatívou a podľa pokynov ich výrobcu.

## ES Vyhlásenie o Zhode

Madal Bal a.s. • Lazy IV/3356, 760 01 Zlín • IČO: 49433717

vyhlasuje, že následne označené zariadenie na základe jeho koncepcie a konštrukcie, rovnako ako do obehu uvedené vyhotovenie, zodpovedá základným bezpečnostným požiadavkám príslušných legislatívnych predpisov. Pri nami neodsúhlasených zmenách zariadenia stráca toto vyhlásenie svoju platnosť.

**Extol 414260**

Pprúdové čerpadlo 600W

bolo navrhnuté a vyrobené v zhode s nasledujúcimi normami:

EN 60335-1:1994, EN 60335-2-41:1996, EN 55014-1:1993+A1+A2, EN 55014-2:1997,  
 EN 61000-3-2:1995+A1+A2, EN 61000-3-3:1995

a nasledujúcimi predpismi (všetko v platnom znení):

73/23/EHS ve znení 93/68/EHS, 89/336/EHS ve znení 91/263/EHS,  
 92/31/EHS, 93/68/EHS, 98/37/ES

Posledné dve číslice roka, kedy bol výrobok označený značkou CE: 05

ve Zlíně 13. 2. 2005



Martin Šenkýř  
 člen představenstva a.s.

## Záruční lhůta



Dne 01.01.2003 vstupuje v platnost zákon č. 136/2002 Sb. ze dne 15.03.2002, kterým se mění zákon č. 40/1964 Sb. a zákon č. 65/1965 Sb. ve znění pozdějších předpisů. Firma Madal Bal a.s. v souladu s tímto zákonem poskytuje na Vámi zakoupeny výrobek záruku dva roky od data prodeje. Při splnění záručních podmínek ( uvedeno níže) Vám výrobek během této doby bezplatně opraví smluvní servis firmy Madal Bal a.s.

### ZÁRUČNÍ PODMÍNKY

1. Prodávající je povinen spotřebiteli zboží předvést a řádně vyplnit záruční list. Všechny údaje musí být v záručním listě vypsány nesmazatelným způsobem v okamžiku prodeje zboží.
2. Již při výběru zboží pečlivě zvažte, jaké funkce a činnosti od výrobku požadujete. To, že výrobek nevyhovuje Vaším pozdějším technickým nárokům, není důvodem k jeho reklamaci.
3. Při uplatnění nároku na záruční opravu musí být zboží předáno s kompletním příslušenstvím v originálním obalu s řádně vyplněným originálem záručního listu a dokladem o koupi.
4. V případě reklamace musí být zboží předáno v čistém stavu, zbaveno prachu či špíny a zabaleno tak, aby při přepravě nedošlo k poškození.
5. Servis nenese odpovědnost za zboží poškozené přepravcem.
6. Servis dále nenese odpovědnost za zaslání příslušenství, které není součástí základního vybavení výrobku. Výjimkou jsou případy, kdy příslušenství nelze odstranit z důvodu vady výrobku.
7. Záruka se vztahuje výlučně na závady způsobené vadou materiálu, výrobní montáže nebo technologií zpracování.
8. Tato záruka není na újmu zákonným právům, ale je dodatkem k nim.
9. Záruční opravu je oprávněn vykonávat výhradně smluvní servis firmy Madal Bal a.s.
10. Výrobce odpovídá za to, že výrobek bude mít po celou záruční lhůtu vlastnosti a parametry uvedené v technických údajích, při dodržení návodu na použití. Zároveň si vyhrazuje právo na konstrukční změny bez předchozího upozornění.

11. Nárok na záruku zaniká, jestliže:

- a) výrobek nebyl používán a udržován podle návodu k obsluze.
  - b) byl proveden jakýkoliv zásah do konstrukce stroje bez předchozího povolení vydaného firmou Madal Bal a.s. či servisu, který nemá smlouvu s firmou Madal Bal a.s..
  - c) výrobek byl používán v jiných podmínkách nebo k jiným účelům, než ke kterým je určen.
  - d) byla některá část výrobku nahrazena neoriginální součástí.
  - e) k poškození výrobku nebo k nadměrnému opotřebení došlo vinou nedostatečné údržby.
  - f) výrobek havaroval nebo byl poškozen vyšší moci.
  - g) škody vzniklé působením vnějších mechanických, teplotních či chemických vlivů.
  - h) vady byly způsobeny nevhodným skladováním, či manipulací s výrobkem.
  - i) výrobek byl používán (pro daný typ výrobku) v agresivním prostředí např. prašném, vlhkém.
  - j) výrobek byl použit nad rámec přípustného zatížení v domácnosti, zejména použití pro komerční účely.
  - k) bylo provedeno jakékoliv falšování záručního listu nebo dokladu o koupi.
12. Výrobce neodpovídá za vady výrobku způsobené běžným opotřebením nebo použitím výrobku k jiným účelům, než ke kterým je určen.
13. Záruka se nevztahuje na položky, u kterých lze očekávat opotřebení v důsledku jejich normální funkce (např. lakování atd.)
14. Poskytnutím záruky nejsou dotčena práva kupujícího, která se ke koupi věci váží podle zvláštních právních předpisů.

### SERVISNÍ MÍSTA

Nejbližší servisní místo v závislosti na typu produktu naleznete na [www.extol.cz](http://www.extol.cz), případně kontaktujte naše zákaznické centrum nebo prodejce, u kterého jste náradí zakoupili.

### ADRESA ZÁKAZNICKÉHO CENTRA:

Madal Bal a. s.  
 K Žižkovu 7/809  
 190 93 Praha 9 - Vysočany  
 tel.: +420 286 840 052, fax: +420 286 840 173  
 E-mail: [servis@praha.madalbal.cz](mailto:servis@praha.madalbal.cz)

## Bevezetés

Tisztelt Vásárló,  
Köszönjük, hogy megtisztelt bennünket bizalmával, és EXTOL termékünket választotta.

A terméket gyárunkban széleskörű minőségi, és megbízhatósági vizsgálatnak vetettük alá, amelynek során hibátlannak bizonyult. Amennyiben a gépet mégis valamilyen károsodás érné, vagy használata közben tönkremenne, ne habozzon kapcsolatbalépni megbízott szervizünkkel.

**Tel: (1) 290-5773**

**Fax: (1) 290-2514**

Gyártó: Madal Bal a. s., P. O. Box 159, 76001 Zlín-Přiluky, Czech Republic

## Műszaki adatok

Típusjelölés	414260
Hálózati feszültség	230 V, ~50 Hz
Teljesítményfelvétel	600 W
Motorfordulatszám	2850 ford/min
Max. szivómélység	9 m
Max. nyomómagasság	35 m / 3,0 bar
Max. szállított mennyiség	3600 l/óra
Megengedett vízhőmérséklet	4 °C – 35 °C
Üzemi hőmérséklet	4 °C – 40 °C
A szivócsonk / nyomócsonk átmérője	1"
Tömeg	7,4 kg
Zajszint	max. 70 dB(A)
Érintésvédelem	IP44
Szigetelés:	kettős szigetelés

## Garancia

A termékre a vásárlás napjától a mellékelt garancialevél alapján 24 hónap garanciát adunk. A garancia teljes feltételeit a mellékelt garancijegy hátoldalán találja meg.

## Biztonsági előírások

Villamos árammal működő berendezések használatánál nagyon fontos betartani az alapvető biztonsági előírásokat (az alábbiakat is beleértve), annak érdekében, hogy megakadályozzuk tűz keletkezését, az áramütést és a személyi sérüléseket. A termék üzembe helyezése előtt olvassa el és jegyezze meg az alábbi útmutatást.

### ISMERKEDJEN MEG A BERENDEZÉSSSEL

Olvassa el figyelmesen a kézikönyvet és a terméken elhelyezett tájékoztatót, amelyek fontos tudnivalókat tartalmaznak a berendezés helyes használatáról, valamint a villamos árammal működő készülékekkel végzett munka során fellépő lehetséges veszélyekről.

### HELYES KEZELÉS

A szivattyút csak a fogantyúnál fogva szabad felemelni és szállítani. Nem szabad a berendezést a csatlakozókábelnél fogva tartani, tilos a csatlakozóaljából a csatlakozódugót a vezetékét megfogva kihúzni. A kábelt védeni kell a túlzott hőtől, a zsiradékoktól és az éles tárgyaktól. Az elektromos szivattyút nem szabad kitenni az időjárás hatásainak (esőnek, fagynak), a motort nem szabad vízzel elárasztani. Kültéri használat esetén a szivattyút le kell fedni.

### ELEKTROMOS BEKÖTÉSEK

A szivattyút csak a DIN/VDE0100 számú szabvány 737-es, 738-as és 702-es bekezdésében foglaltaknak megfelelő elektromos hálózatra szabad csatlakoztatni. Ellenőrizni kell, hogy be van-e szerelve a 10 A típusú biztonsági kapcsoló és a 10/30 A névleges áramerősségű vésvékárcsatlakozó kóboráram esetére. Ha szükség van hosszabbító kábelre, kizárólag a DIN szabványnak megfelelő H07RN típusú, 3x1,5mm<sup>2</sup> méretű vezeték szabad használni, amelyet vízáram ellen védett csatlakozóaljba kell csatlakoztatni. A kábelköteget teljesen le kell tekerni.

### MŰSZAKI PARAMÉTEREK

A termék típuscímkején megadott műszaki adatoknak meg kell felelniük az elektromos hálózat feszültség-jellemzőinek és áramtípusának.

### HELYES HASZNÁLAT

A házi vízszolgáltató berendezést csak arra alkalmas személy kezelheti, aki megértette a használati utasítást, és a terméket rendeltetésszerűen használja.

### A BERENDEZÉS ÁRAMTALANÍTÁSA

Minden karbantartási művelet, tisztítás vagy javítás előtt, illetve meghibásodás esetén a szivattyút le kell kapcsolni az áramforrásról.

### A BERENDEZÉS

#### JAVÍTÁSÁT BÍZZA SZAKEMBERRE

Ennek a villamos berendezésnek a tervezése és gyártása valamennyi vonatkozó, érvényben lévő biztonsági követelménnyel összhangban történt. A berendezés javításait csak szakember végezheti, eredeti pótalkatrészek felhasználásával. Ellenkező esetben a felhasználó komoly veszélynek teszi ki magát, illetve a garancia érvényét veszti.

## Használat

### ELŐIRÁNYZOTT ALKALMAZÁS

Az elektromos szivattyú a lakásban és a kertben történő háztartási használatra szolgál. A szivattyút kizárólag a szivattyú műszaki tulajdonságaival összhangban lévő célokra szabad használni. A szivattyú az alábbi célokra használható:

- kertek és földek öntözése;
- háztartások vízzel történő ellátása;
- háztartások vízellátásában nyomásfokozó szivattyúként történő használat (ügyeljen a helyi vízellátási szabályok betartására, szükség esetén kérjen tanácsot vízvezeték-szerelőtől).

A szivattyú kizárólag az alábbi folyadékok szállítására alkalmas:

- tiszta víz;
- esővíz.

### NEM ENGEDÉLYEZETT HASZNÁLAT

A szivattyút tilos folyamatos üzemben használni. A szivattyú nem alkalmas az alábbi közegek szállítására:

- sós víz;
- folyékony élelmiszerek;
- textilmaradékokat vagy papírmaradékokat tartalmazó szennyvizek;
- korrózív folyadékok és vegyszerek;



- savas, gyúlékony, robbanásveszélyes és illékony folyadékok;
- 35°C feletti hőmérsékletű folyadékok;
- homokot tartalmazó vagy koptató hatású folyadékok.

## Működés

### HŐKIOLDÓ TERMOKAPCSOLÓ

A szivattyú egy olyan hőkioldóval van felszerelve, amely túlmelegedés esetén a szivattyút kikapcsolja. Lehűlés után – ami körülbelül 15-20 percet vesz igénybe – a szivattyú automatikusan újra bekapcsol. Amennyiben a hőkioldó a szivattyút teljesen kikapcsolja, ki kell deríteni a túlmelegedés okát (ezzel kapcsolatban lásd a „Hibaelhárítás” című fejezetet).

## Telepítés és üzembe helyezés

### TELEPÍTÉS

A szivattyú leszállítása összeszerelt állapotban történik. A szivattyút szilárd, vízszintes talapzaton kell elhelyezni. Amennyiben a szivattyút állandó jellegű használatra a vízvezetékrendszerbe beépíti, célszerű motorvédő kapcsolóval ellátni (szükség esetén kérje szakember segítségét).

### TEENDŐK A SZIVATTYÚ ÜZEMBE HELYEZÉS ELŐTT

Az EXTOL szivattyú egy önfelvívő típusú szivattyú. Minden beindítás előtt a kilépőnyíláson (4) vagy a dugóval lezárt légtelenítő nyíláson (5) keresztül a szivattyút és a szívócsövet vízzel teljesen fel kell tölteni. A szárazon történő működtetés a szivattyút súlyosan károsíthatja! A villamos hálózatra történő csatlakoztatás és a ki-/bekapcsoló gombbal történő bekapcsolás után a szivattyú működni kezd. Az első használat alkalmával a víz felszívása (a szívómagasságtól függően) akár 5 percig is eltarthat. Ezt követően a szivattyú már teljes teljesítményen üzemel.

### A SZÍVÓCSŐ FELSZERELÉSE

Javasoljuk a szivattyú 1" (de legalább 3/4") átmérőjű szívótömlővel vagy horganyzott csővel történő üzemeltetését. Felszereléskor a szívócsőnek a szivattyú mögötti részen lefelé kell haladnia, hogy ezzel elkerülhető legyen a szívócső levegősődése. A rézgés, a zaj stb. átvitelének megakadályozása érdekében célszerű mind a szívóoldali, mind a nyomóoldali vezetékbe flexibilis csővezeték szakaszt beépíteni. Minden csatlakozásnak tökéletesen tömítettnek kell lennie, a levegőbeszívás elkerülése érdekében. A szívóvezeték végének minden esetben a vízben kell lennie. Ellenőrizze, hogy a szívócső vége legalább 30 cm-rel a vízfelszín alatt van. Amennyiben a víz nagyobb mennyiségben tartalmaz homokszert

szennyeződések vagy más szennyezőanyagot, a szívócső elé szűrőt kell beépíteni.

### A NYOMÓCSŐ FELSZERELÉSE

A nyomócsövet (kilépőoldali csővezeték) közvetlenül a szivattyú kilépőnyílására (4) kell felszerelni. Ennél is ügyeljen a csatlakozás megfelelő tömítettségére, ugyanakkor vigyázzon, hogy meghúzáskor a menet ne sérüljön meg. A rendszer vízzel történő feltöltése (azaz a víz első felszívása) során a nyomóvezetékben lévő csapokat, szelepeket stb. ki kell nyitni, hogy a levegő a rendszerből eltávozhasson.

### ÜZEMBE HELYEZÉS

Ellenőrizze még egyszer, hogy megfelelően hajtotta-e végre a jelen részben leírtakat. Ezután csatlakoztassa a szivattyút a hálózati feszültségforrásra, majd nyomja meg a bekapcsoló gombot. A szivattyú ekkor működni kezd.

### KIKAPCSOLÁS

Kapcsolja ki a szivattyút a kapcsolóval, vagy szüntesse meg a szivattyú hálózati csatlakozását.

## Karbantartás és ápolás

Az EXTOL-szivattyúk karbantartásigénye csekély. A szivattyú élettartama azonban megfelelő ápolás és tisztítás esetén meghosszabbodik.

**FIGYELEM!** Bármilyen karbantartási munka végzése előtt mindig szüntesse meg a szivattyú hálózati csatlakozását!

### A SZIVATTYÚ TISZTÍTÁSA

Abban az esetben, ha a szivattyú eltömődik, úgy próbálja meg a szivattyút vízzel átöblíteni. Először szerelje le a szívócsövet, majd a nyomóoldal felől csatlakoztassa a vízvezetékre, és vízcspából folyasson át vizet a szivattyún. Eközben néhányszor egymás után rövid időre (körülbelül 2 másodpercre) kapcsolja be a szivattyút, ez segíthet a szennyeződések fellazításában. Végül szerelje össze a szivattyút a használati utasításban foglaltaknak megfelelően.

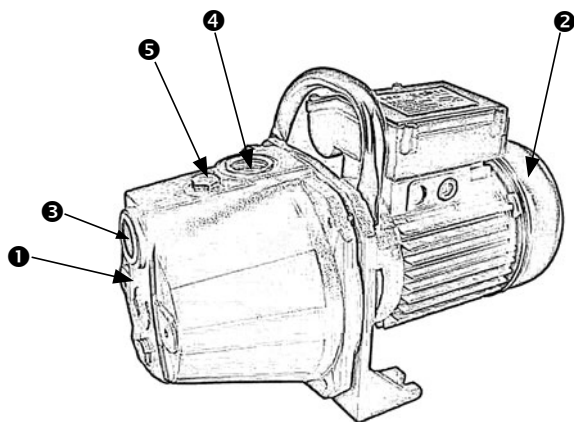
### FAGYVÉDELEM

Amennyiben fennáll az elfagyás veszélye, a teljes rendszert, azaz a csővezetéseket, a szivattyút és az esetleges tartályt is le kell üríteni.

## Hulladék megsemmisítése



A terméket élettartamának befejeztével fontos, hogy az érvényes törvények alapján semmisítsék meg. A termék elektromos és elektronikai tartozékokat tartalmaz. Ne dobja a vegyes szemétkébe, helyezze el hulladék-feldolgozónál, vagy szelektív hulladék-gyűjtőnél az ilyen típusú hulladékokat. Az üzemelés során keletkező anyagok is veszélyes hulladékok. Helyezze el azokat az érvényes törvényeknek megfelelően a gyártó útmutatása szerint.



## A szivattyú elemei

1. Szivattyútest
2. Motor
3. Szívócsonk
4. Nyomócsonk
5. A légtelenítő nyílás (feltöltő nyílás) zárócsavarja

## Hibaelhárítás

HIBA	A HIBA OKA	A HIBA MEGSZÜNTETÉSE
A motor nem működik	Tápfeszültség-kimaradás.	Ellenőrizze a tápfeszültséget.
	A hőkioldó kikapcsolta a szivattyút. A szivattyú járókereke beszorult.	Várjon, amíg a szivattyú lehül. Állapítsa meg a hiba okát és szüntesse meg a járókerék beszorulását.
A motor működik, de nincs folyadékszállítás	A szívócső nem merül be a vízbe.	Merítse a szívócsövet legalább 30 cm mélyen a víz felszíne alá.
	A szivattyú nincs feltöltve vízzel.	Töltse fel a szivattyút vízzel a használat utasítás szerint.
	A szívócső eltömődött.	Távolítsa el a szennyeződést.
	A szívómélység túl nagy. Levegő került a szívócsőbe	Ellenőrizze a szívómélységet. Ellenőrizze a szívóvezeték tömítéseit.
A hőkioldó kikapcsolja a szivattyút	A motor a szennyeződések miatt túl van terhelve.	Tisztítsa meg a szivattyút.
	A szállított folyadék túl sok szennyező anyagot tartalmaz.	Tegyen be szűrőt a szívóvezetékbe.
	A szállított folyadék hőmérséklete nagyobb, mint 35°C.	A szivattyút csak 35°C alatti hőmérsékletű folyadék szivattyúzására használja.
A folyadékszállítás kicsi	A szívócső leszűkült.	Tisztítsa meg a szívócsövet.
	A szívómélység túl nagy.	Csökkentse a szívómélységet.
	A csővezeték átmérője kicsi.	Alkalmazzon nagyobb átmérőjű nyomócsövet.
	A szállítómagasság túl nagy.	Csökkentse a szállítómagasságot.

## ES Minőségi bizonyítvány

Madal Bal a.s. • Lazy IV/3356, 760 01 Zlín • IČO: 49433717

nyilatkozik, hogy a következőkben megjelölt készülék a tervező alapelgondolása épp úgy, mint a forgalomba hozatala, megfelel az általános biztonsági követelményeknek, az ide vonatkozó törvényes előírásoknak. A készülék általunk nem engedélyezett, bevizsgálás nélküli módosítása, elveszíti ezen tanúsítvány érvényességét.

**Extol 414260**  
ELEKTROMOS SZIVATTYÚ 600 W

készült a tervező és gyártó egyetértésével a következő szabvány alapján:  
EN 60335-1:1994, EN 60335-2-41:1996, EN 55014-1:1993+A1+A2, EN 55014-2:1997,  
EN 61000-3-2:1995+A1+A2, EN 61000-3-3:1995

és a következő előírások (minden érvényes változatban):  
73/23/EHS a 93/68/EHS változatban, 89/336/EHS a 91/263/EHS,  
92/31/EHS és 93/68/EHS változatban, 98/37/ES

Utolsó két számjegy azt az évet jelöli, amikor a termék megjelölésre került: CE:05

Zlín 13. 2. 2005



Martin Šenkýř  
elnökségi tag