



®

GSE 2700



D

GB

F

DK

CZ

SK

NL

I

NOR

S

H

HR

SLO




40628

40629 (Vers. CH)

Güde GmbH & Co. KG
Birkichstraße 6
D-74549 Wolpertshausen

www.guede.com

Güde Scandinavia A/S
Engelsholmvej 33
DK-8900 Randers

www.guede.com

GÜDE CZECH, s.r.o.
Počernická 120
36017 Karlovy Vary

www.guede.com

GÜDE Slovakia s.r.o.
Podtúreň-Roveň 208
SK-033 01 Liptovský Hrádok

www.guede.com

Obsah

Výstraha

Pro svou vlastní bezpečnost si tento návod před použitím stroje důkladně pročtěte.

POZOR:

1. Generátor by měl být během provozu vždy uzemněn zemnicím kolíkem!
2. Generátor stavte vždy na pevný a rovný podklad!
3. Spaliny mohou být smrtelné, proto generátor nikdy nepoužívejte v uzavřených místnostech.
4. Generátor nikdy nezakrývejte.
5. Nikdy se jej nedotýkejte vlhkýma rukama.
6. Nepracujte ve vlhkém prostředí.
7. Nikdy nespojujte dohromady 2 generátory.

1 Bezpečnostní pokyny

Při používání tohoto elektrického přístroje dodržujte zde uvedené bezpečnostní pokyny i přídatné bezpečnostní předpisy.

V tomto návodu se používají tyto symboly:

Pozor: Nebezpečí poranění nebo možné poškození přístroje.

Na stroji najdete tyto symboly:

Noste ochranná sluchátka.



Řiďte se pokyny uvedenými v návodu k obsluze.



Stroj používejte pouze venku a v dobře větraném prostředí.



Stroj nepoužívejte při dešti nebo ve vlhkém prostředí.



Stroj nepoužívejte v prostředí, v němž mohou vznikat jiskry, plameny nebo otevřený oheň. V blízkosti stroje nekuřte.



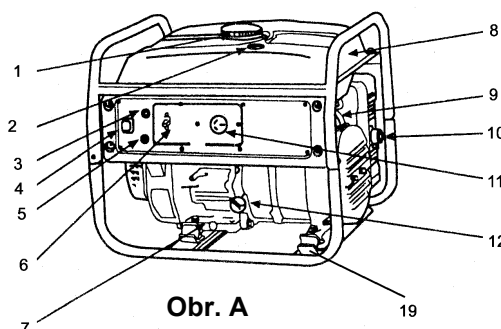
PŘÍDAVNÉ BEZPEČNOSTNÍ PŘEDPISY PRO GENERÁTORY

- Stroj postavte na rovný podklad. Neinstalujte jej na kovovou plochu.
- Stroj nevystavujte silnému slunečnímu záření ani teplotám nad 40 °C. Neukládejte jej ve vlhkém prostředí.
- Před použitím stroje se nejprve ujistěte, že spotřebič, který ke generátoru chcete připojit, má menší příkon, než je výstupní výkon generátoru.
- Spotřebič ke generátoru připojte teprve tehdy, když generátor běží na plné otáčky. Před vypnutím generátoru nejprve odpojte připojený spotřebič.
- Se strojem nespojujte jiné zdroje energie. Stroj nezapojujte do elektrické sítě.
- Za následujících podmínek generátor ihned vypněte:
 - při neklidném nebo nepravidelném chodu motoru
 - při poklesu výstupního elektrického výkonu
 - při přehřátí připojeného spotřebiče
 - při nadměrných vibracích generátoru
 - při jiskření
 - při vzniku kouře nebo ohně
- Zajistěte, aby měl generátor dostatečné množství paliva, než jej připojíte ke spotřebiči.
- Nikdy nedoplňujte palivo, dokud je stroj v chodu. Po použití nechte stroj minimálně 5 minut zchladnout, teprve pak můžete doplnit palivo.
- Vyhněte se kontaktu s horkými částmi stroje.
- V blízkosti stroje neukládejte palivo.
- Tlumič a vzduchový filtr působí při přídavném spalování jako lapač plamenů. Proto dbejte na to, aby tyto součásti byly správně namontovány a byly v bezvadném technickém stavu.

2 Popis (obr. A/B)

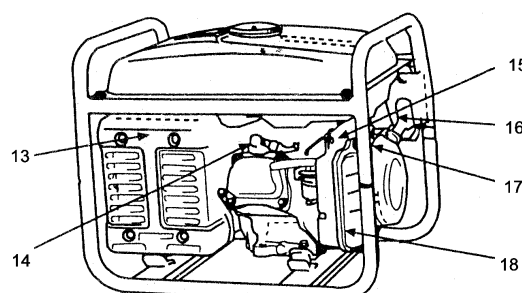
Tento generátor je konstruován pro výrobu elektrické energie pro přístroje či spotřebiče závislé na napájení ze sítě a pro nabíjení autobaterií.

1. Víko nádrže
2. Signaliz. stavu v nádrži
3. Kontrolka stavu oleje
4. Spínač motoru
5. Řídicí světlo
6. Vypínač při přetížení
7. Šroub k vypoušt.oleje
8. Nádrž
9. Podstavec
10. Výfuková trubka
11. Zásuvka
12. Zátka k dolévání oleje
13. Výfuk
14. Zástrčka pro zapal.svíčku
15. Sytič
16. Startovací lanko
17. Benzinový kohout
18. Skříň vzduchového filtru
19. Gumová noha



Obr. A

Obr. B



3 Před uvedením do chodu

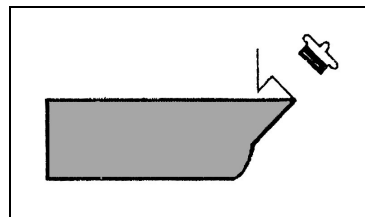
Generátor se zásadně dodává bez oleje. Zkontrolujte, prosím, průměrnou teplotu prostředí a nalijte do generátoru některý z uvedených druhů oleje:

...	< 0°	⇒	SAE 10 nebo 10W30; 10W40
	0°-25°	⇒	SAE 20 nebo 10W30; 10W40
	25°-35°	⇒	SAE 30 nebo 10W30; 10W40
	35° > ...	⇒	SAE 40 nebo 10W30; 10W40

Množství náplně: 0,6 litru

Důležité: Generátor má pojistku proti nedostatku oleje. V případě nízkého stavu oleje se přístroj nedá spustit.

Stav oleje kontrolujte zásadně před každým použitím.



3.1 Doplnění paliva (obr. A)



Nikdy nedoplňujte palivo, dokud je stroj v chodu. Po použití nechte stroj minimálně 15 minut vychladnout, pak můžete teprve doplnit palivo.

Palivo: Bezolovnatý benzín.



V blízkosti stroje nebo paliva nikdy nekuřte. Nikdy nedoplňujte palivo v blízkosti jisker, plamenů nebo otevřeného ohně.

Důležité: Odstraňte všechny kabely.

- Z plnicího otvoru odstraňte víko (17).
- Palivo opatrně nalijte do plnicího otvoru.
- Nikdy nádrž nenaplňujte výše než k horní straně palivového filtru.
- Víko opět nasadte na plnicí otvor.

3.2 Spuštění motoru (obr. C, D, E)

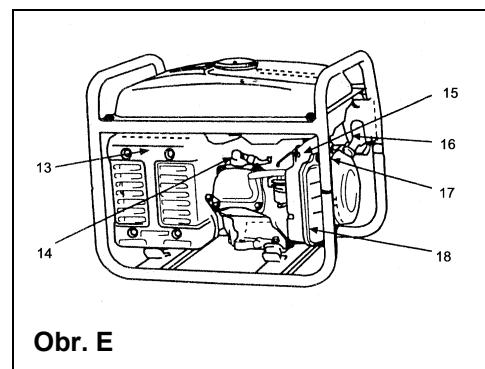
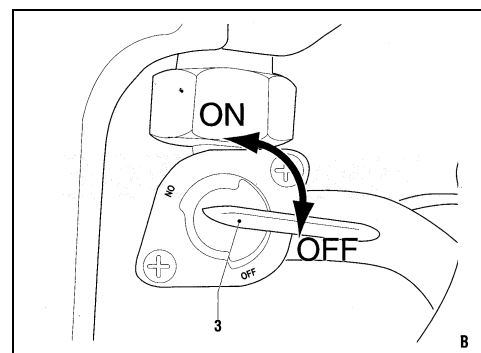
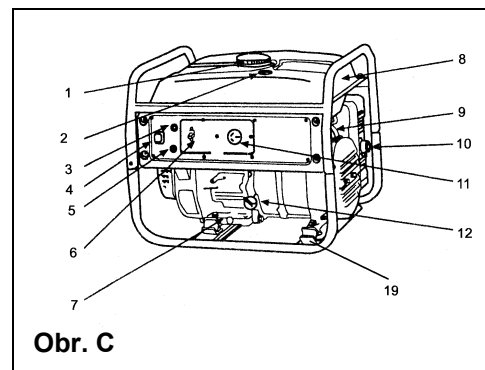
- Otevřete benzínový kohout (1).
- Zapněte spínač (4).
- Sytič (15) posuňte do spouštěcí polohy (viz nápis vzduchový filtr).
- Tahejte pomalu za spouštěcí provaz (16), až ucítíte odpor, pak zatáhněte silně, abyste nastartovali motor.
- Když se motor ohřeje, sytič (15) vraťte do výchozí polohy.
- Zapojte kabel spotřebiče.

3.3 Použití generátoru

- Spustíte motor podle výše uvedeného popisu a vyčkejte, až se rozsvítí signalizační žárovka (5).
- Pro připojení přístrojů či spotřebičů závislých na elektrické síti zasuňte jejich síťovou zástrčku do výstupu střídavého napětí (11).
- V případě zkratu nebo přetížení výstupu zareaguje elektronické pojistné zařízení. Signalizační žárovka bude i nadále svítit.

3.4 Vypnutí (obr. C, D, E)

- Ujistěte se, že NENÍ připojen žádný spotřebič.
- Zapínač/vypínač (1) nastavte do polohy "OFF" (VYP).
- Palivovým kohoutem (17) otočte do polohy "OFF" (VYP).



4 Čištění a údržba



Pro bezvadnou funkci a dlouhou životnost přístroje má velký význam pravidelné čištění a údržba stroje.

Během uvedených prací nekuřte.

Nikdy nepracujte v blízkosti jisker, plamenů nebo otevřeného ohně.

4.1 Vzduchový filtr

Vzduchový filtr byste měli čistit každých 50 hodin provozu.

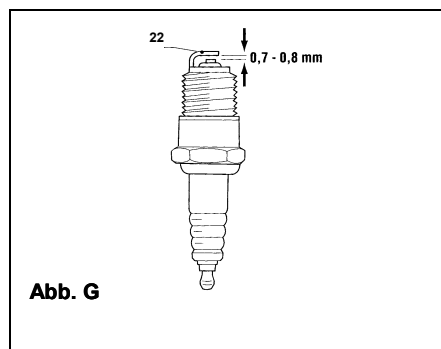
- Povolte 2 šrouby se šestihrannou hlavou.
- Odmontujte víko.
- Odmontujte vzduchový filtr.
- Filtr vyčistěte lihem nebo etanolem.
- Vzduchový filtr pokapejte malým množstvím oleje a stlačte.
- Opět vsadte filtrační vložku a nasadte skříň.

4.2 Palivový filtr

- Z plnicího otvoru odmontujte víko.
- Z plnicího otvoru vyzvedněte palivový filtr.
- Filtr vyčistěte lihem nebo etanolem.
- Osušte jej měkkým hadříkem.
- Filtr opět vložte do plnicího otvoru.
- Na plnicí otvor opět nasadte víko.

4.3 Zapalovací svíčka (obr. G)

- Odmontujte zapalovací kabel ze zapalovací svíčky (14).
- Pomocí klíče na zapalovací svíčky (14) odmontujte zapalovací svíčku.
- Pomocí drátěného kartáče vyčistěte elektrodu (22).
- Zkontrolujte vzdálenost elektrod (správná hodnota: 0,7 až 0,8 mm) a v případě potřeby ji upravte.
- Zapalovací svíčku opět nasadte.



4.4 Výměna oleje

- Nechte ohřát motor.
- Odšroubujte plnicí zátku.
- Odmontujte vypouštěcí šrouby a použitý olej nalijte do vhodné nádoby.
- Zkontrolujte těsnění a v případě potřeby je vyměňte. Zašroubujte vypouštěcí šroub a nalijte nový olej.
- Plnicí šroub opět zašroubujte.

4.5 Kontrola tlumiče hluku

- Tlumič hluku nechte zchladnout.
- Tlumič hluku by mohl být ucpaný částmi filtru.
- Odšroubujte víčko a sejměte kryt.
- Povrch očistěte drátěným kartáčem.
- V případě potřeby vyměňte.

5 technické údaje

MODEL	GENERÁTOR GSE 2700 (CH)
Otáčky	3.000 min ⁻¹
Motor	1 válec čtyřtákní
Trvalý výkon generátoru	2000 W/230 Volt +/-15 %
Ø výkon s jednou nádrží	11 hod.
Objem palivové nádrže	12,0 l
Třída ochrany	23
Hmotnost	41 kg
Akustický výkon L _{WA}	90 dB
Obj. číslo	40628 + 40629 CH

6 Tabulka údržby s intervaly

Konstrukční prvky	Řešení	denně	1. měsíc	3. měsíce	6. měsíců	12. měs.
Zapalovací svíčka	- Zkontrolovat stav, seřídít vzdálenost a vyčistit. - V případě potřeby vyměnit.			√		
Motorový olej	- Zkontrolovat stav oleje - Vyměnit olej	√	√		√	
Vzduchový filtr	- Vyčistit nebo vyměnit, (je-li třeba).			√		
Benzínový filtr	- Vyčistit benzínový kohout a filtr. - V případě potřeby vyměnit.				√	
Vzdálenost ventilů	- Zkontrolovat a seřídít při ochlazeném motoru.					√
Přívod paliva	- Zkontrolujte, zda benzínová hadice nemá trhliny a jiná poškození; v případě potřeby vyměňte.	√				
Výfukové zařízení	- Zkontrolovat výskyt děr, utěsnit a v případě potřeby vyměnit. - Zkontrolujte tlumič hluku a příp. vyčistěte nebo vyměňte.	√			√	
Studený start	- Zkontrolujte funkci sytiče.	√				
Chladicí systém	- Zkontrolujte chladicí ventilátor.					√
Startér	- Zkontrolujte startovací lanko; v případě potřeby vyměňte.	√				
Šrouby a spojovací prvky	- Zkontrolujte a v případě potřeby vyměňte.				√	

7 Záruka

Podle přiloženého záručního listu.

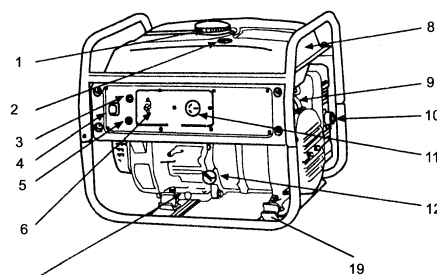
8 PORUCHY

Nepracuje-li stroj bezvadně, proveďte pro odstranění problému následující kroky. Nemůžete-li problém odstranit sami, obraťte se na svého prodejce.

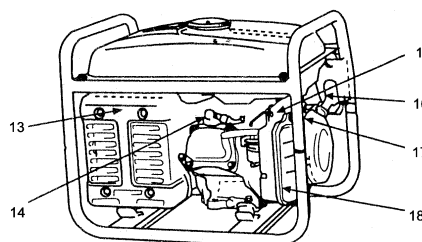
Problém	Příčina/řešení
Motor nestartuje.	<ol style="list-style-type: none"> 1. Ujistěte se, že palivový kohout a spínač jsou v poloze „ON“ (ZAP). 2. Ujistěte se, že v nádrži je dostatek paliva. 3. Zatáhněte silněji za startovací provaz. 4. Ujistěte se, že zapalovací svíčka je správně namontovaná. 5. Ujistěte se, že kabel zapalovací svíčky je na svíčce. Zapalovací svíčku očistěte a zkontrolujte správnou vzdálenost elektrod.
Motor běží nerovnoměrně.	<ol style="list-style-type: none"> 1. Ujistěte se, že je zapalovací svíčka správně namontovaná. Ujistěte se, že kabel zapalovací svíčky je na svíčce. Vyčistěte svíčku a zkontrolujte správnou vzdálenost elektrod. 2. Ujistěte se, že jste použili správné palivo.
Generátor nevyrábí proud.	<ol style="list-style-type: none"> 1. Nesvítlí-li signalizační žárovka, jedná se o závadu, kterou nemůžete sami odstranit. Svítlí-li signalizační žárovka: 2. Stiskněte příslušný vratný knoflík pro použitý výstup. 3. Zkontrolujte zapojení. 4. Zkontrolujte, zda se nejedná o zkrat nebo přetížení.

9 Seznam náhradních dílů

Č. náhradního dílu .			Označení
Obj. č..	Č. verze	Pol. č.	
40628	01	001	Víko nádrže
40628	01	002	Signalizace stavu v nádrži
40628	01	003	Kontrolka stavu oleje
40628	01	004	Motorový spínač
40628	01	005	Řídicí světlo
40628	01	006	Vypínač při přetížení
40628	01	007	Šroub pro vypoušt. oleje
40628	01	008	Nádrž
40628	01	009	Podstavec
40628	01	010	Výfuková trubka
40628	01	011	Zásuvka
40628	01	012	Šroub pro dolévání oleje
40628	01	013	Výfuk
40628	01	014	Zástrčka zapal.svíčky
40628	01	015	Sytič
40628	01	016	Startovací lanko
40628	01	017	Benzínový kohout
40628	01	018	Skříň vzduchového filtru
40628	01	019	Gumová noha



Obr. A



Obr. B

Prohlášení o shodě ES

EC Declaration of Conformity

Tímto prohlašujeme my,
We herewith declare,

Güde GmbH & Co. KG, Birkichstraße 6
74549 Wolpertshausen, Germany

že koncepce a konstrukce níže uvedených přístrojů v provedeních, která uvádíme do oběhu, odpovídá příslušným základním požadavkům směrnic ES na bezpečnost a hygienu.

That the following Appliance complies with the appropriate basic safety and health requirements of the EC Directive based on its design and type, as brought into circulation by us.

V případě změny přístroje, která s námi nebyla konzultována, ztrácí toto prohlášení svou platnost.

In a case of alternation of the machine, not agreed upon by us, this declaration will lose its validity.

Označení přístrojů: **Generátor GSE 2700**
Machine Description:

Číslo výrobku.: **40628, 40629**
Article-No.:

Příslušné směrnice ES: **89/392/EHS**
Applicable EC Directives: **73/23/EHS**
93/68/EHS
89/336/EHS
91/368/EHS

Použité harmonizované normy: **DIN 6280-10**
Applicable harmonized standards: **EN 50082-1**
CISPR 12

Místo/Place:
Datum/Podpis výrobce:
Date/Authorized Signature:
Údaje o podepsaném:
Title of Signatory:

Wolpertshausen
13.11.2003,



p. Arnold, jednatel