

SINGER®

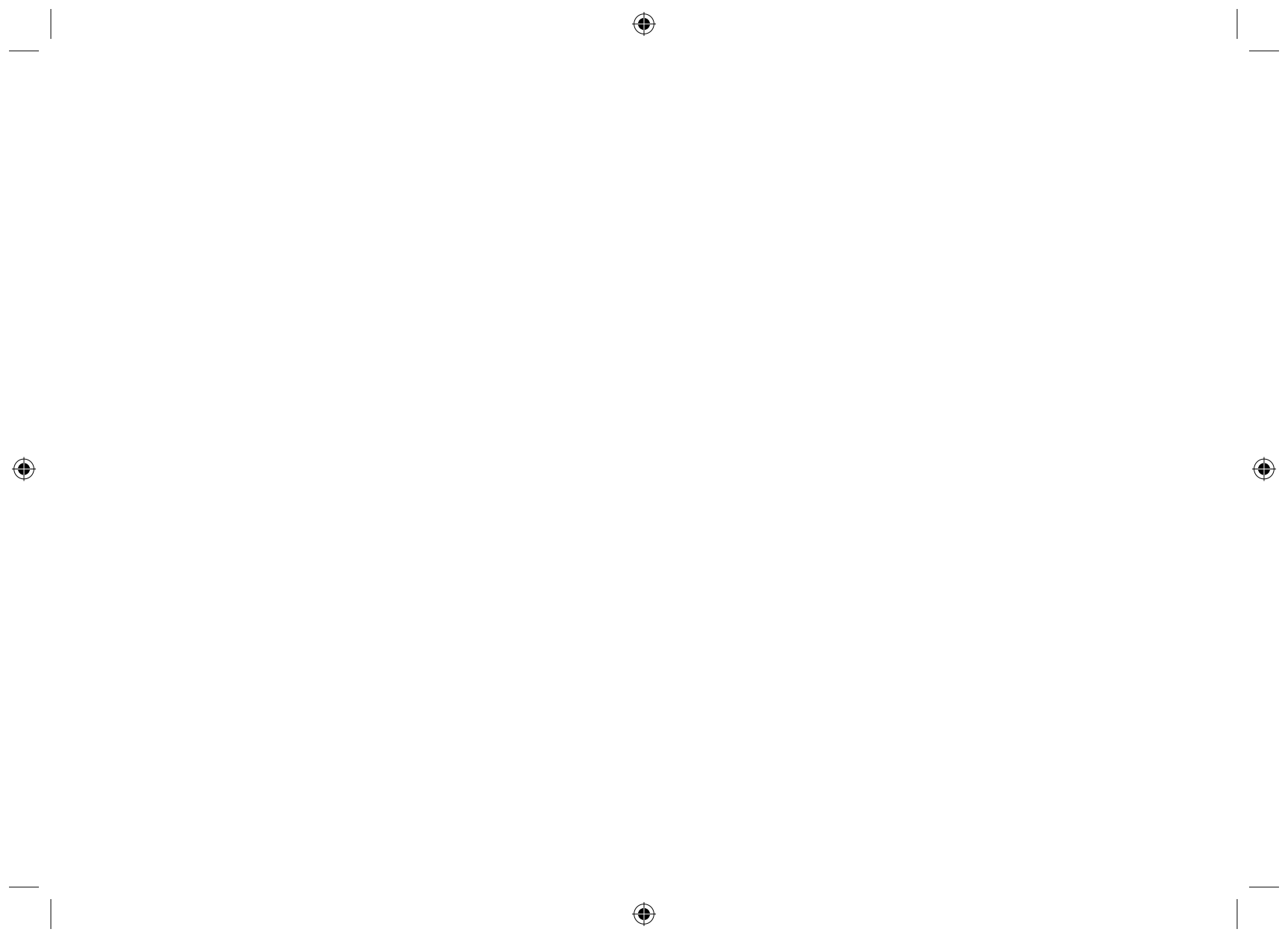
CZ *Návod k obsluze*

SK *Návod na obsluhu*

HU *Használati útmutató*

PL *Instrukcja obsługi*

TRADITION 2250



ČESKY

4

SLOVENSKY

45

MAGYAR

87

POLSKI

127

SEZNAM ZNAČKOVÝCH OPRAVEN SINGER

SINGER SERVIS

Milady Horákové 42
170 00 Praha 7
tel.: 272 773 079
e-mail: servis@singer.cz

František Zetek

Alšova 835
438 01 Žatec
tel.: 415 712 655
e-mail: frantisek.zetek@tiscali.cz

Petr Stefanski

Výškovická 178
710 00 Ostrava
tel.: 596 752 132

Jan Šilpoch, I+M

Hlavanova 8
301 00 Plzeň
tel.: 377 240 006

Miroslav JELÍNEK

Branky 17
664 41 Brno
tel.: 547 352 285
mob.: 602 553 203
e-mail: jelinekservis@quick.cz

Petr Stavárek

Dolní 1004
744 01 Frenštát
pod Radhoštěm
tel.: 556 830 290

Miloslav Žižka

Hořická 831
500 00 Hradec Králové
tel.: 495 538 130
mob.: 603 812 814

Zdeněk Vorlický

Šatovská 12
671 81 Znojmo
tel.: 515 227 255
mob.: 606 711 110

OBAL VÝROBKU.

Byly splněny povinnosti vyplývající ze zákona č. 477/2001 Sb., o obalech, včetně uhrazení finančního příspěvku organizaci zajišťující využití obalového odpadu. Doporučujeme uschovat po dobu záruky obal výrobku včetně výplní, pro možnost bezpečného přepravení do servisního střediska.

ODLOŽTE NA MÍSTO URČENÉ OBCÍ K UKLÁDÁNÍ ODPADU!



ELEKTROODPAD

Byly splněny povinnosti vyplývající ze zákona č. 185/2001 Sb., o odpadech včetně uhrazení finančního příspěvku organizaci zajišťující recyklaci.

ODLOŽTE NA MÍSTA K TOMU URČENÁ, NEODSTRAŇUJTE SPOLU SE SMĚSNÝM KOMUNÁLNÍM ODPADEM.



Ekologická likvidace tohoto zařízení je zajištěna v rámci kolektivního systému RETELA.

DŮLEŽITÉ POKYNY K BEZPEČNOSTI

Při používání elektrických spotřebičů je nutné vždy dodržovat základní preventivní opatření. Než začnete používat tento šicí stroj pro domácnost, přečtěte si všechny pokyny.

POZOR - Jak snížit nebezpečí úrazu elektrickým proudem:

1. Nikdy nenechávejte zapnutý šicí stroj bez dozoru.
2. Okamžitě po skončení práce a před čištěním stroj vždy vypněte ze zásuvky.
3. Před výměnou žárovky vždy vypněte stroj ze zásuvky. Žárovku nahraďte stejným typem o příkonu 15W v oblasti (220-240V).

POZOR - Jak snížit nebezpečí popálení, požáru, úrazu elektrickým proudem nebo poranění

1. Nenechávejte stroj dětem na hraní. Při práci se strojem v přítomnosti dětí dbejte zvýšené opatrnosti.
2. Šicí stroj používejte pouze k účelům uvedeným v této příručce. Používejte pouze příslušenství doporučené výrobcem, uvedené v této příručce.
3. Nikdy nepracujte s šicím strojem, pokud má poškozenou síťovou šňůru nebo vidlici, nefunguje správně, upadl a poškodil se, nebo spadl do vody. Dejte stroj zkontrolovat, opravit nebo seřídit u nejbližšího autorizovaného prodejce nebo v servisu.
4. Nikdy na stroji nepracujte se zakrytými větracími otvory. Nenechávejte ve větracích otvorech ani na ovládacím pedálu usazovat chlupy, prach, ani kousky látek.
5. Nepřibližujte se prsty k pohyblivým dílům stroje. Zvláštní pozor si dávejte na jehlu.
6. Používejte vždy správnou stehovou desku. Nesprávná deska může způsobit lámání jehly.
7. Nepoužívejte ohnuté, poškozené jehly.

8. Při šití netahejte za látku, ani na ni netlačte. Mohly byste vychýlit a zlomit jehlu.
9. Když děláte jakékoli práce v prostoru jehly, jako navlékání, výměnu jehly, navlékání cívky, výměnu přítlačné patky apod., vždy vypněte stroj („0“).
10. Při snímání krytů, mazání či provádění jakékoli uživatelské údržby dle této příručky, vždy vypněte stroj ze zásuvky.
11. Nikdy nestrkejte žádné předměty do otvorů ve stroji.
12. Nepoužívejte šicí stroj na volném prostranství (venku).
13. Nepoužívejte stroj tam, kde se používají aerosolové výrobky (spreje) nebo kde se používají technické plyny.
14. Před vypnutím ze zásuvky vypněte stroj do polohy „0“.
15. Při vypojování ze zásuvky netahejte za šňůru, ale uchopte do ruky vidlici.
16. Úroveň hluku při normálních provozních podmínkách je 75dB(A).
17. Když stroj nefunguje, jak má, vypněte jej ze zásuvky.
18. Nikdy nepokládejte nic na ovládací pedál.
19. Tento šicí stroj je vybaven dvojitou izolací. Používejte pouze shodné náhradní díly. Řiďte se pokyny pro obsluhu spotřebičů s dvojitou izolací.
20. Tento spotřebič není určen osobám (včetně dětí) se sníženou fyzickou a duševní schopností, se sníženou vnímavostí nebo s nedostatkem zkušeností a znalostí, pokud nepracují pod dohledem nebo podle pokynů osoby odpovědné za jejich bezpečnost.
21. Na děti je třeba dohlížet, aby si se strojem nehrály.

TYTO POKYNY K OBSLUZE SI ULOŽTE

Tento stroj je konstruován pro použití v domácnosti, nikoliv pro dílenský provoz.

BLAHOPŘEJEME VÁM

Jako majitel nového šicího stroje Singer máte před sebou vzrušující tvůrčí dobrodružství. Od prvního okamžiku, kdy s ním začnete pracovat, si uvědomíte, že šijete na jednom z nesnáze ovladatelných strojů, jaký byl kdy vyroben.

Doporučujeme Vám, abyste předtím, než začnete stroj používat, zjistili všechny jeho schopnosti důkladným prostudováním tohoto návodu krok za krokem u svého stroje.

Abyste vždy měli k dispozici to nejmodernější zařízení, vyhrazuje si výrobce právo, uzná-li to za nutné, kdykoli změnit vzhled nebo konstrukci tohoto stroje i jeho příslušenství.

Singer® je registrovaná ochranná známka společnosti The Singer Company Ltd. a jejích poboček.
Copyright © 2007

Všechny práva vyhrazena po celém světě.

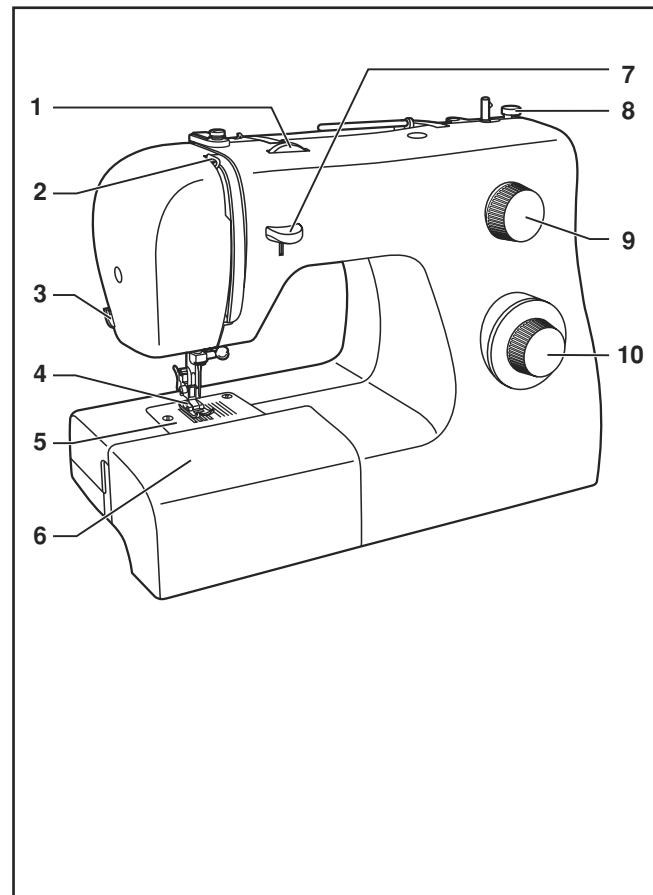
Obsah

Základní části stroje	8	Jak si vybrat steh	24
Základní části stroje	9	Rovný steh a poloha jehly	25
Příslušenství	10	Entlovací steh	26
Nasazení násuvné přídatné desky	11	Slepý steh/Steh na prádlo	27
Připojení stroje k síti	12	Přišívání knoflíků	28
Výměna žárovky	13	Knoflíková dírka ve 4 krocích	29
Páčka pro zdvižení přítlačné patky se dvěma polohami	14	Zipy, dutinky a lampasy	30
Krycí deska podavače	14	Trikotový entlovací steh	31
Nasazení držáku přítlačné patky	15	Uzávěrka	31
Navíjení spodní niti	16	Látání volným pohybem	32
Vkládání spodní niti	17	Ozdobné stehy	33
Vkládání a výměna jehel	18	Aplikace a aplikace slepým stehem	34
Navlékání horní niti	19	Quiltovací a prošívací funkce	35
Napětí niti	20	Opravy	36
Vytažení spodní niti	21	Zpevňování švů	37
Šití zpět	22	Tradiční zámky	38
Vyjmutí výrobku	22	Řasení	39
Odříznutí nití	22	Ploché vyšívání	40
Odporující jehla / látka / nit	23	Údržba	41
		Odstraňování problémů	42

CZ

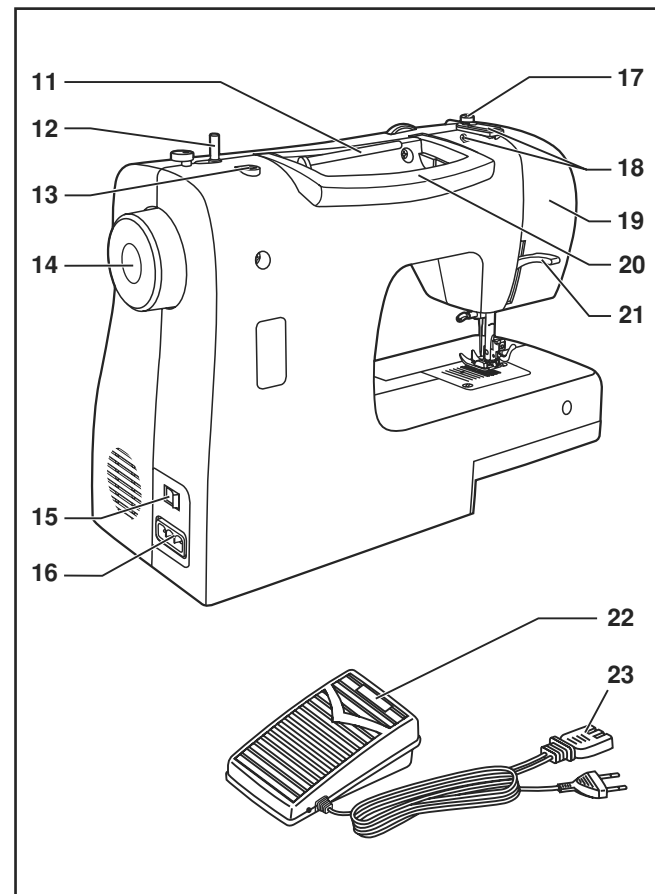
□ Základní části stroje

1. Volič nastavení napětí
2. Niťová páka
3. Odřezávač nití
4. Přítlačná patka
5. Stehová deska
6. Násuvná přídatná deska /schránka na příslušenství/
7. Páčka pro zpětné šití
8. Doraz cívky na spodní nit
9. Volič délky stehu
10. Výběr stehu



□ Základní části stroje

11. Horizontální kolík cívky nití
12. Navíječ spodní nití
13. Otvor pro druhý kolík cívky
14. Ruční kolo
15. Hlavní vypínač (vypínač osvětlení)
16. Elektrická zásuvka stroje
17. Vodítko spodní nití
18. Vodítko horní nití
19. Přední kryt
20. Držadlo
21. Páčka pro zvedání přítlačné patky
22. Ovládací pedál
23. Síťová šňůra



CZ

□ Příslušenství

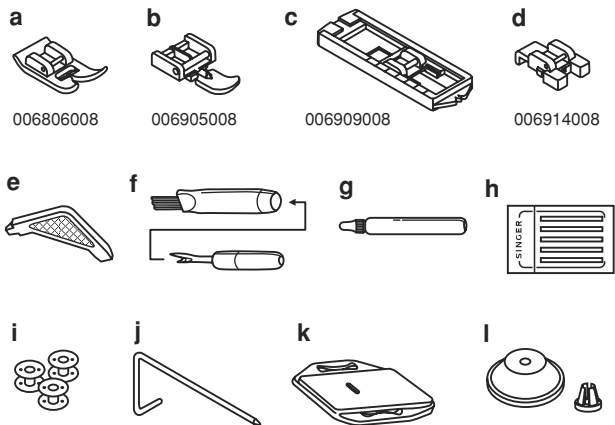
Základní příslušenství (1)

- a. Univerzální patka
- b. Zipová patka
- c. Patka k šití knoflíkových direk
- d. Patka na přišívání knoflíků
- e. Šroubovák
- f. Páráček / štěteček
- g. Olejnička
- h. Balíček jehel
- i. Cívka na spodní nit (3x)
- j. Vodič okraje látky
- k. Krycí deska podavače
- l. Čepička cívky malá a velká

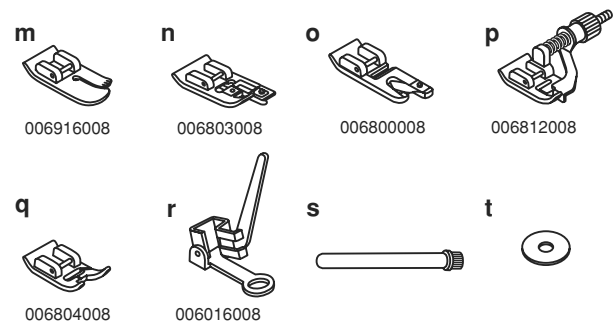
speciální příslušenství (2)

- (těchto 8 kusů příslušenství se nedodává se strojem, ale můžete je koupit u svého prodejce jako zvláštní příslušenství)
- m. Quiltovací a prošívací patka
 - n. Obrubovací patka
 - o. Lemovací patka
 - p. Patka pro slepý steh
 - q. Patka pro saténový steh
 - r. Látačí patka
 - s. Kolík pro druhou nit
 - t. Plstěná podložka

1. Základní příslušenství

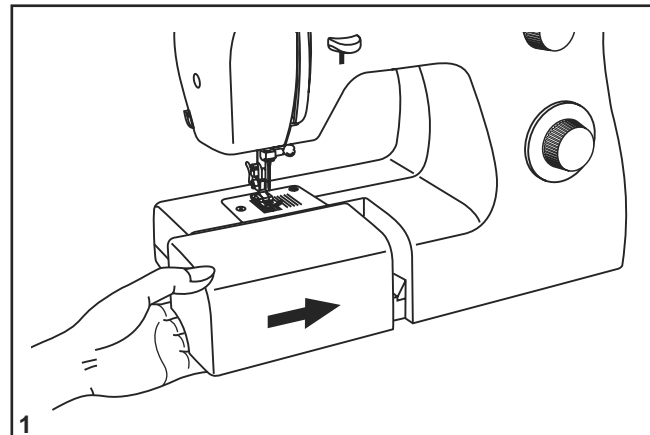


2. Speciální příslušenství



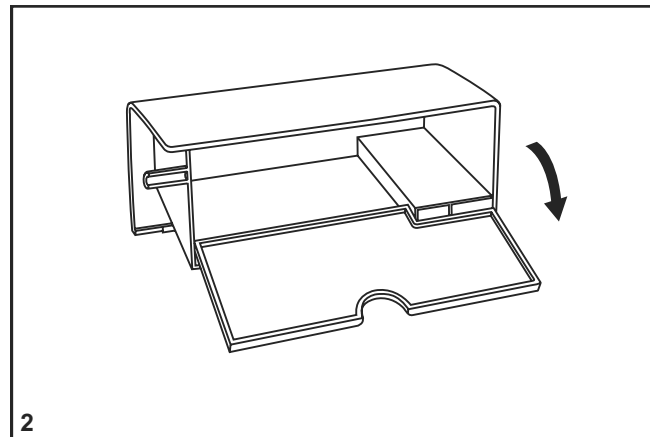
□ Nasazení násuvné přídatné desky

Přidrže rozšiřující stolek ve vodorovné poloze a zamáčkněte jej ve směru šipky (1).



Vnitřek násuvné desky můžete použít jako schránku na příslušenství.

Odklápěcí kryt schránky otevřete podle obrázku (2).



CZ

□ Připojení stroje k síti

Zapněte stroj do zásuvky podle obrázku (1).
Tento spotřebič je vybaven síťovou vidlicí (2).

Pozor:

Síťovou šňůru vypínejte ze zásuvky jen není-li stroj v provozu.

Ovládací pedál

Ovládacím pedálem měníte rychlost šití.

Pozor:

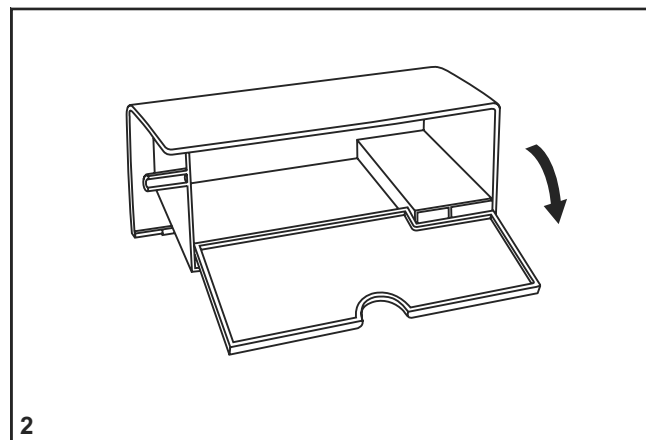
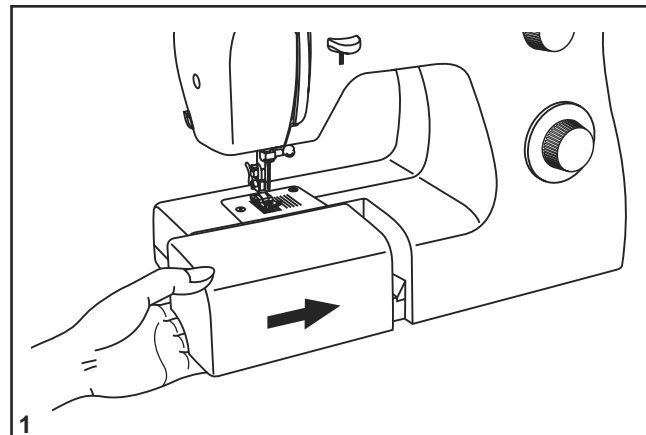
Máte-li pochybnosti o správném zapojení stroje do sítě, obraťte se na kvalifikovaného elektrikáře.

Když stroj nepoužíváte, vždy jej odpojte od sítě.

Ke stroji musíte používat ovládací pedál jemu určený s typovým označením.

Osvětlení pracovní plochy

Přepnutím hlavního vypínače (A) do polohy „I“ zapnete stroj i osvětlení.



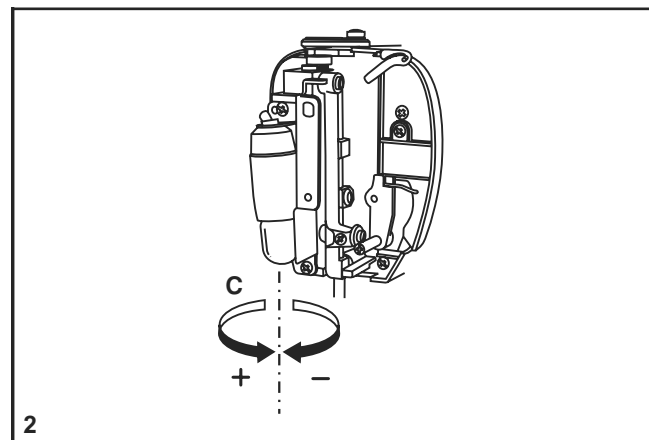
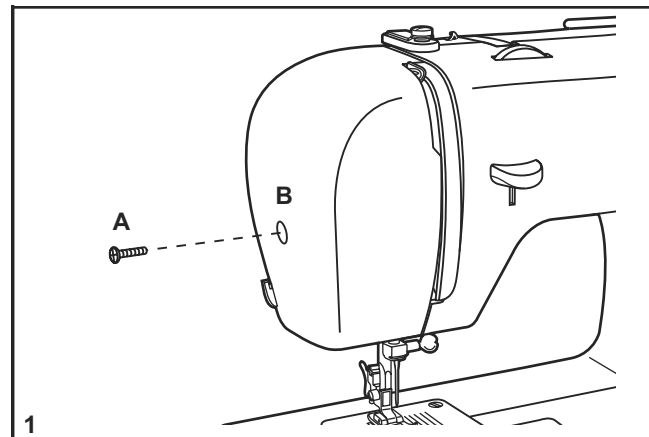
□ Výměna žárovky

Vypněte stroj ze zásuvky!

Žárovku nahraďte stejným typem o příkonu 15W v oblasti (220-240V).

- Povolte šroubek (A) podle obrázku (1).
- Sejměte čelní kryt (B).
- Vyšroubujte žárovku a zašroubujte novou (C) (2).
- Vraťte čelní kryt na místo a utáhněte šroubek.

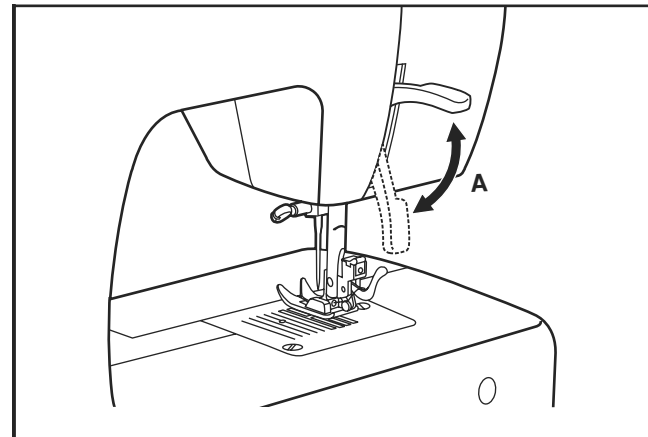
Vyskytne-li se při výměně žárovky jakýkoliv problém obraťte se na autorizovaný servis.



CZ

Páčka pro zdvižení přítlačné patky se dvěma polohami

Šijete-li několik vrstev nebo silnou látku, můžete zdvihnout přítlačnou patku do zvýšené polohy pro snazší vkládání výrobku.

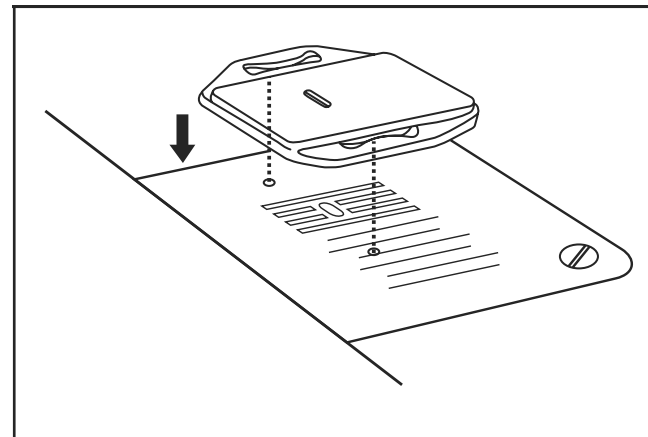


Krycí deska podavače

Krycí desku použijete pro určité druhy práce (např. látání nebo vyšívání volnou rukou).

Nasaďte krycí desku podle obrázku.

Pro běžné šití krycí desku nepoužívejte.



□ Nasazení držáku přitlačné patky

Zdvihněte patkovou tyč (a). Nasadte držák přitlačné patky podle obrázku (1).

Nasazení přitlačné patky

Spusťte držák patky (b), aby byl výřez (c) přímo nad trnem (d) přitlačné patky (2).

Zdvihněte páčku (e).

Spusťte držák přitlačné patky (d) dolů a patka (f) se automaticky nasadí.

Sejmutí přitlačné patky

Zdvihněte přitlačnou patku (3).

Zdvižením páčky (e) patku uvolníte.

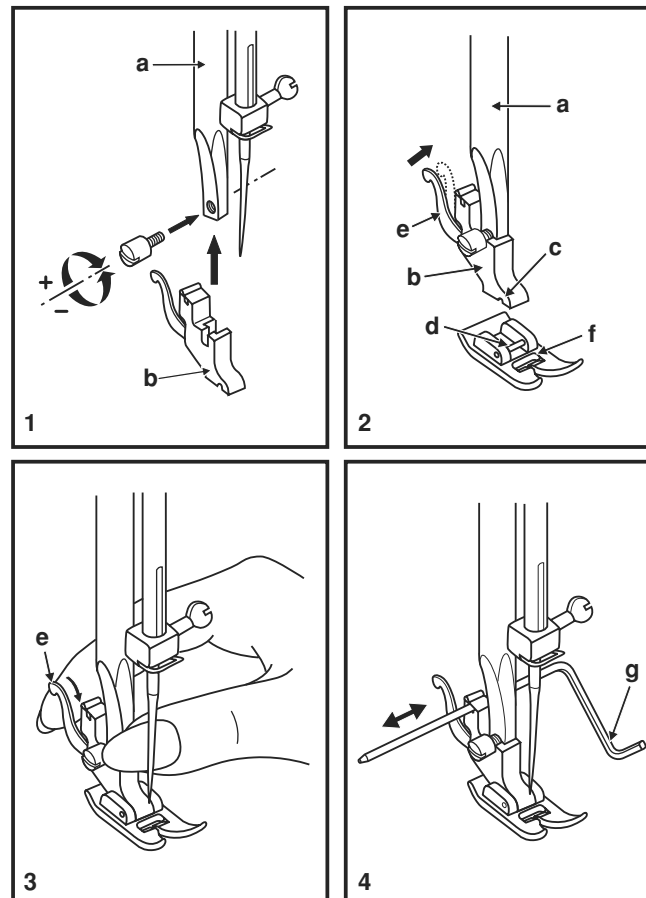
Nasazení vodítka švu

Nasadte vodítko švu do otvoru (g) podle obrázku.

Nastavte vodítko podle potřeby na lemy, sklady, plisé atd. (4).

Pozor:

Při provádění kterékoli ze shora uvedených operací vypněte hlavní vypínač („O“)



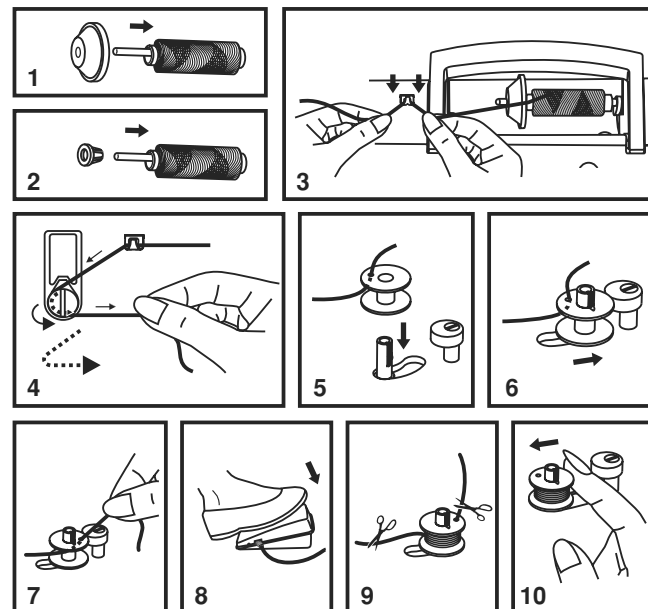
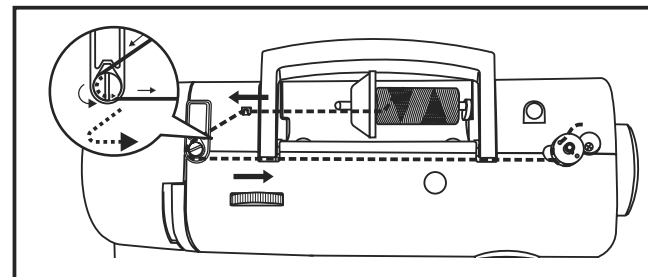
CZ

□ Navíjení spodní niti

- Nasadíte cívku s nití na horizontální kolík a zabezpečíte čepičkou (1/2)
- Zamáčkněte nit do vodiče nití. (3)
- Otočte nit proti směru hodinových ručiček kolem napínacích talířků pro navíjení spodních niti (4).
- Navlečte nit do cívky podle obrázku a nasadte cívku na kolík(5).
- Přitlačte cívku směrem doprava (6).
- Přidržte konec nití (7).
- Sešlápněte ovládací pedál (8).
- Odstřihněte nit (9).
- Přitlačte cívku zpět doleva (10) a sundejte cívku z kolíku.

Poznámka:

Když je kolík navíječe spodní niti v poloze „navíjení“, stroj nešíje a ruční kolo se neotáčí. Chcete-li zašít šit, přepněte kolík cívky doleva (poloha šití).



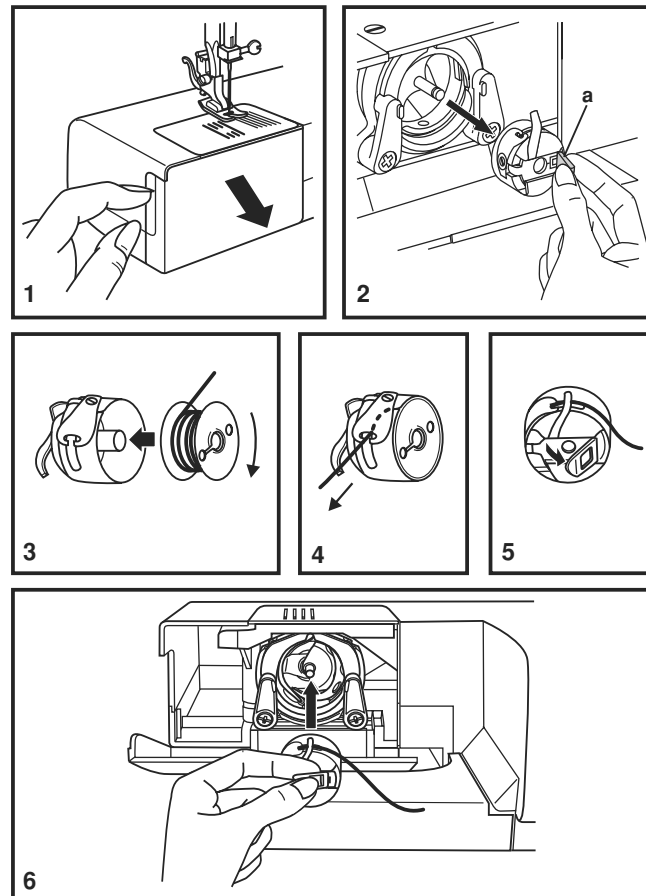
□ Vkládání spodní nití

Při vkládání cívky se spodní nití musí být jehla v nejvyšší poloze.

- Otevřete odklápací kryt (1).
- Odklopte vyklápěcí úchyt pouzdra cívky (a) a pouzdro vytáhněte (2).
- Přidržte pouzdro cívky jednou rukou a vložte do něho cívku, aby se nit odvíjela doprava (podle šipky) (3).
- Ved'te nit výřezem a pod prstem (4). Nechte asi 15 cm nitě venku.
- Uchopte pouzdro cívky za vyklápěcí úchyt (5).
- Vložte pouzdro do člunku (6).

Pozor:

Před vkládáním a vyjímáním spodních nití vypněte hlavní vypínač („O“).

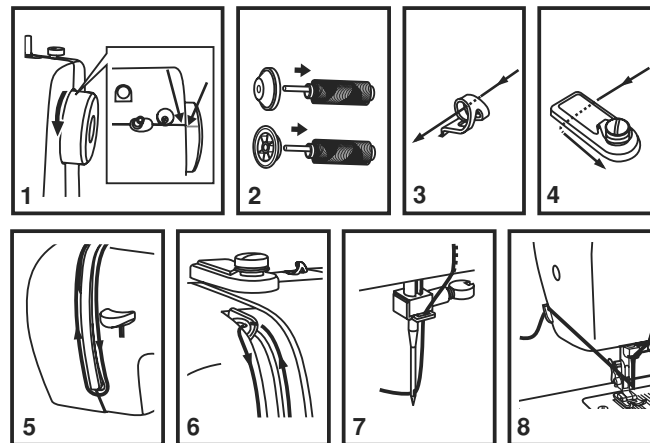
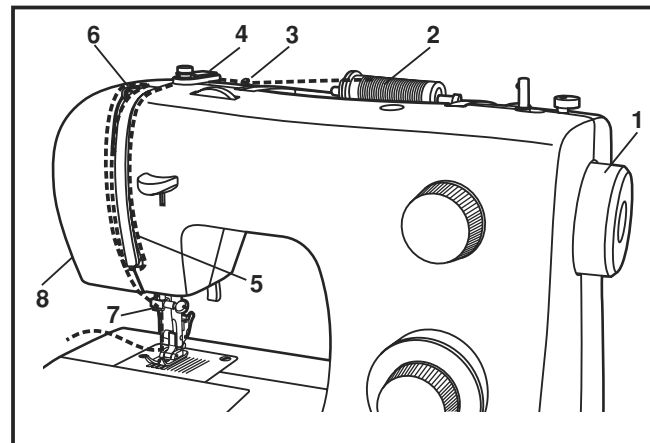


CZ

□ Navlékání horní niti

Navlékání je jednoduchá operace, ale je nutné ji provádět správně, jinak by mohlo dojít k různým problémům během šití.

- Začněte zdvižením jehly do nejvyšší polohy (1) a pokračujte v otáčení ručním kolem proti směru hodinových ručiček, až jehla začne klesat. Zdvížením přitlačné patky uvolněte napínací talířky. Poznámka: z bezpečnostních důvodů se doporučuje před navlékáním vypnout stroj.
- Nadzdvihněte kolík pro cívku s nití, nasadte cívku, aby se nit odvíjela podle obrázku a na ni čepičku. Na malou cívku nasadte čepičku menší stranou k cívce (2).
- Vedte nit z cívky skrz vodítko horní niti (3) a protáhněte ji skrz předpínací pružinu podle obrázku (4).
- Navlečte nit tak, že povedete nit pravou šterbinou dolů a levou nahoru (5). Při tomto kroku je vhodné přidržovat nit mezi cívkou a prvním vodítkem.
- V nejvyšší pozici protáhněte nit zprava doleva očkem nitové páky a vedte ji opět dolů (6).
- Nyní vedte nit za tenké drátěné vodítko na svorce jehly a do jehly, kterou navlečte zpředu dozadu.
- Vytáhněte asi 15 až 20 cm niti dozadu za jehlu. Nit odřízněte na tuto délku vestavěným řezačem niti (8).



□ Napětí niti

Napětí horní niti

Základní nastavení napětí: „4“.

Pro zvýšení napětí natočte knoflík na nejbližší vyšší hodnotu.

Pro snížení napětí natočte knoflík na nejbližší nižší hodnotu.

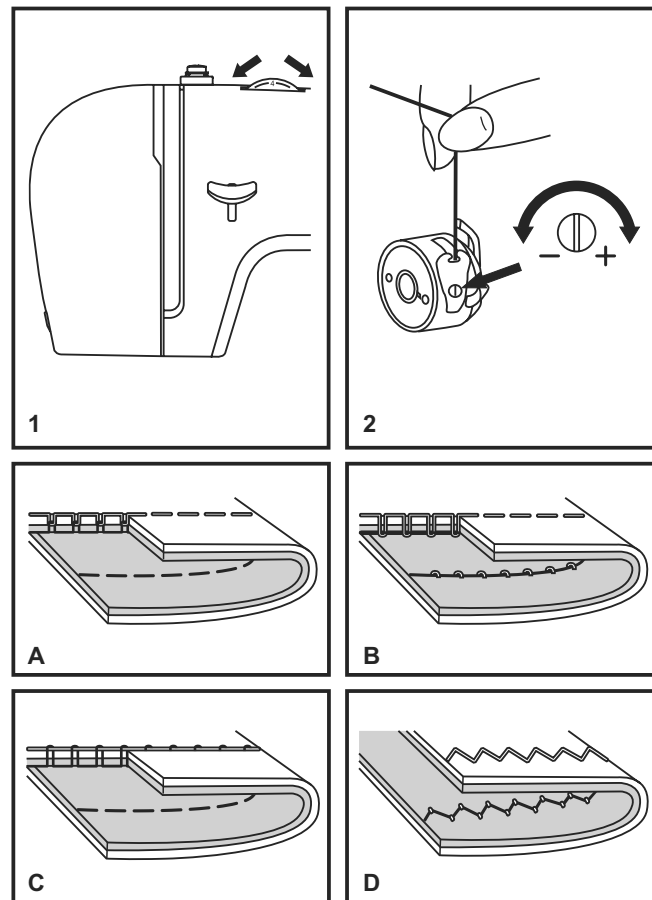
- A. Normální napětí niti pro šití rovným stehem.
- B. Napětí niti příliš nízké pro šití rovným stehem. Otočte knoflíkem na vyšší číslo.
- C. Napětí niti příliš vysoké pro šití rovným stehem. Otočte knoflíkem na nižší číslo.
- D. Normální napětí pro entlovací steh a pro ozdobné stehy. Napětí je nastaveno správně, když je na spodní straně látky nepatrně vidět horní nit.

Napětí spodní niti

Pro vyzkoušení napětí spodní niti vyjměte cívku i s pouzdrem ze stroje a přidrže ji za nit. Jednou až dvakrát za ni trhněte. Je-li napětí správné, nit se odvine asi o tři až pět centimetrů. Je-li napětí příliš velké, nit se neodvine vůbec. Je-li napětí příliš malé, odvine se velký kus niti. Napětí upravte malým šroubkem na boku pouzdra cívky.

Poznámka:

- Pro dobré šití je správné nastavení napětí niti nezbytné.
- Žádné jednotné napětí vhodné pro všechny stehové funkce, látky a nitě neexistuje.
- Vyvážené napětí (stejně stehy nahoře i dole) se obvykle vyžaduje jenom pro sešívání rovným stehem.
- V 90% všeho šití je napětí mezi „3“ a „5“.
- Pro entlovací a ozdobné stehy by mělo být napětí všeobecně nižší, než pro rovný steh.
- U všech ozdobných stehů také dosáhnete hezčího efektu a menšího shrnování látky, když je horní nit vidět vespodu látky.



□ Vytažení spodní nití

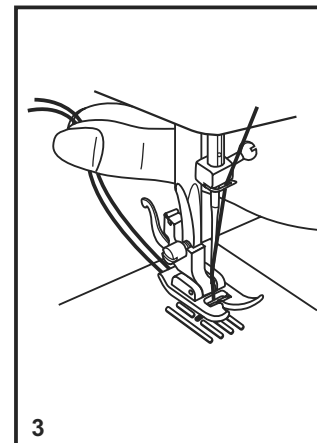
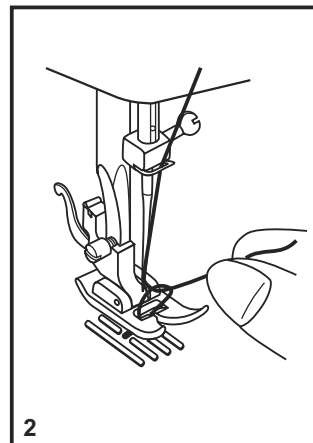
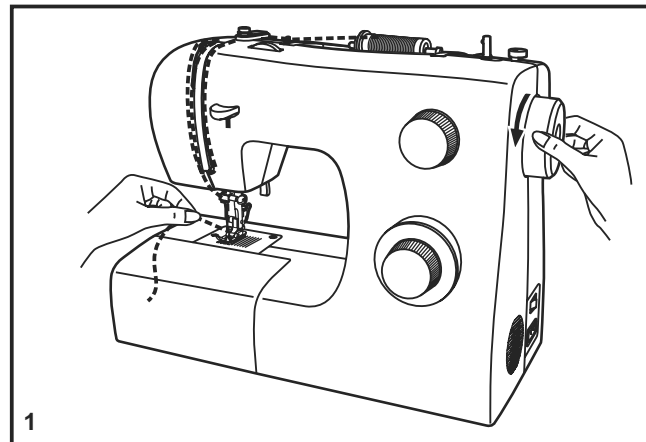
Přidrže horní nit levou rukou. Otáčením ručním kolem (1) směrem k sobě (proti směru hodinových ručiček) až bude jehla v horní úvrati.

Poznámka:

Nejde-li spodní nit vytáhnout, podívejte se, zda není přivřena ve sklopném krytu nebo za rozšiřovacím stolcem.

Pomalým vytahováním horní nití vytáhněte z otvoru ve stehové desce spodní nit (2).

Položte obě nitě dozadu za stehovou desku (3).



Šití zpět

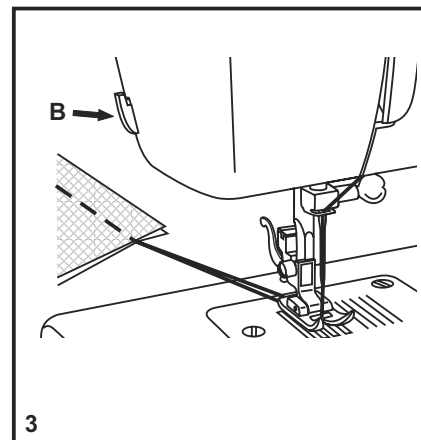
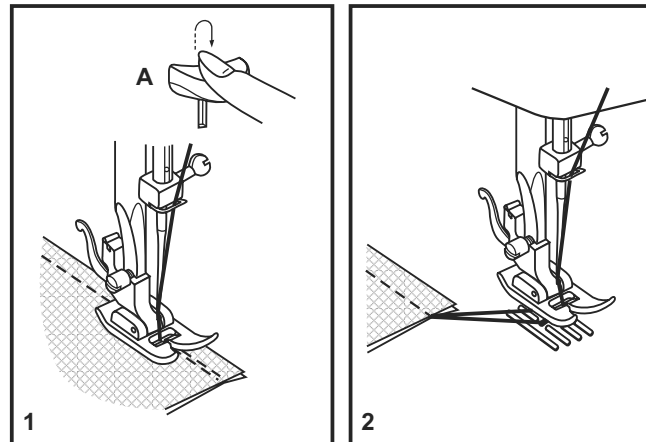
Pro zpevnění začátku a konce švu stiskněte páčku pro šití zpět (A). Ušijte několik stehů zpět. Po uvolnění páčky bude stroj šít opět dopředu (1).

Vyjmutí výrobku

Otáčením ručním kolem k sobě (proti směru hodinových ručiček) zdvihnete nitovou páku do nejvyšší polohy, zdvihnete přítlačnou patku a vyjmete výrobek zpod jehly a zpod přítlačné patky (2).

Odříznutí nití

Vytáhněte nitě pod přítlačnou patku a dozadu za ni. Vedte nitě na stranu kolem čelního panelu a do odřezávače (B). Zatažením dolů nitě odřízněte (3).



☐ Odpovídající jehla / látka / nit

PRŮVODCE VÝBĚREM JEHLY, LÁTKY A NITI

VELIKOST JEHLY	LÁTKA	NIT
9-11 (70-80)	Tenké látky – tenké bavlny, voál, kepr, hedvábí, mušelín, bavlněné úplety, trikot, žerzej, krep, polyesterové tkaniny, látky na košile a halenky	Tenká bavlněná, silonová, polyesterová, polyesterová s bavlněným opředěním.
11-14 (80-90)	Středně silné látky – bavlna, satén, utěrkovina, plachtové plátno, dvojitý úplet, tenčí vlněné látky	Většina prodávaných nití má střední sílu a hodí se na tyto látky a velikosti jehel. Na syntetické materiály použijte polyesterové niti a na přírodní tkaniny bavlněné niti. Vždy použijte stejnou horní a spodní nit.
14 (90)	Středně silné látky – bavlněná celtovina, vlněné látky, silnější úplety, froté.	
16 (100)	Silné látky – plátna, vlněné látky, stanové a quiltové látky, džínovina, čalounický materiál (tenký až střední).	
18 (110)	Silné vlněné látky, látky na kabát, čalounické látky, některé kůže a koženky.	Silná nit, kobercová nit. (použijte silný přítlak patky – vysoká čísla)

DŮLEŽITÉ: Přizpůsobte velikost jehly a sílu niti síle látky.

JEHLY	VYSVĚTLENÍ	DRUHY LÁTEK
SINGER 2020	Standardní ostré jehly. Velikosti od tenké po silné. 9 (70) až 18 (110)	Přírodní tkaniny – vlna, bavlna, hedvábí atd. Nedoporučují se pro dvojitě úplety.
SINGER 2045	Jehla s polokulovým hrotem, zkosená. 9 (70) až 14 (90)	Přírodní a syntetické tkaniny, polyesterové směsi. Úplety – polyester, trikot, jednoduché a dvojitě úplety.
SINGER 2032	Jehly na kůži 14 (90) až 16 (100)	Kůže, koženka, čalounění (zanechává menší dírky, než standardní silná jehla.

Poznámka:

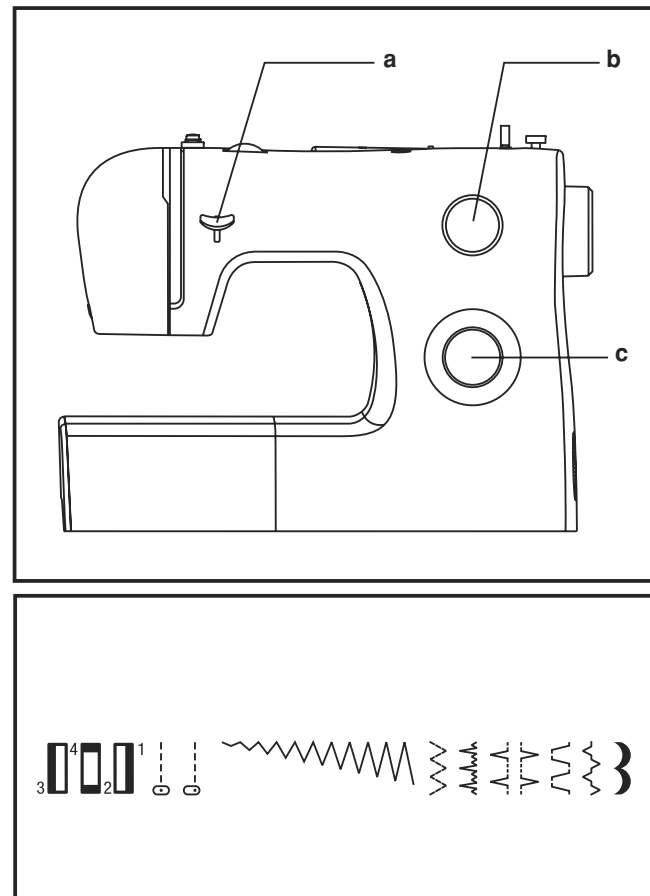
- Pro dosažení nejlepších výsledků používejte vždy originální jehly SINGER.
- Vyměňujte jehly často (přibližně po každém výrobku) a/nebo jakmile se začne trhat nit nebo vynechávat stehy.

□ Jak si vybrat steh

Steh vyberete jednoduše otáčením knoflíkem pro výběr stehu (c).
Knoflíkem pro výběr stehu můžete otáčet v obou směrech.
Na následující stránce najdete doporučený rozsah délky stehu.

Délku stehu nastavte knoflíkem pro nastavení délky stehu (b) podle používané látky.

Vyberte si druh stehu podle obrázku Délku stehu si nastavte příslušným knoflíkem podle požadovaného výsledku.



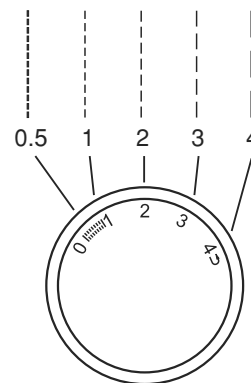
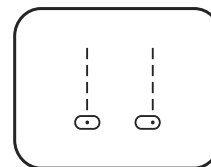
- a. Páčka pro šití zpět
- b. Knoflík nastavení délky stehu
- c. Knoflík pro výběr stehu

□ Rovný steh a poloha jehly

Otáčejte knoflíkem pro výběr stehu, aby byla značka nastavena proti obrázku požadovaného stehu. Můžete použít středovou nebo pravou polohu jehly.

Obecně platí, že čím silnější je látka a jehla, tím delší by měl být steh. Pro jemné stehy nastavte délku na „1“ až „2“, pro řasení nastavte délku „4,“. Pro silné látky nastavte délku od „3“ do „4“.

CZ



□ Entlovací steh

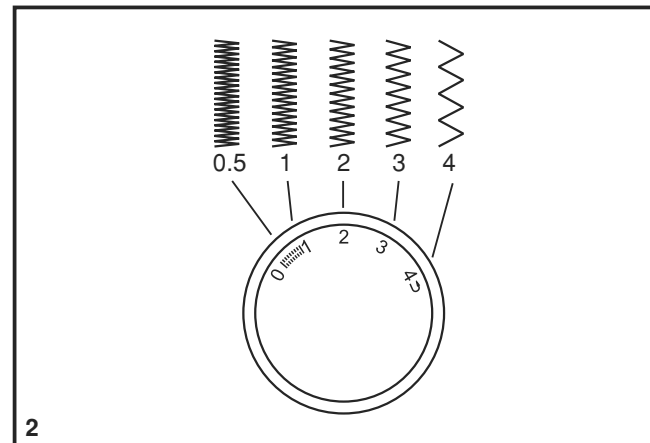
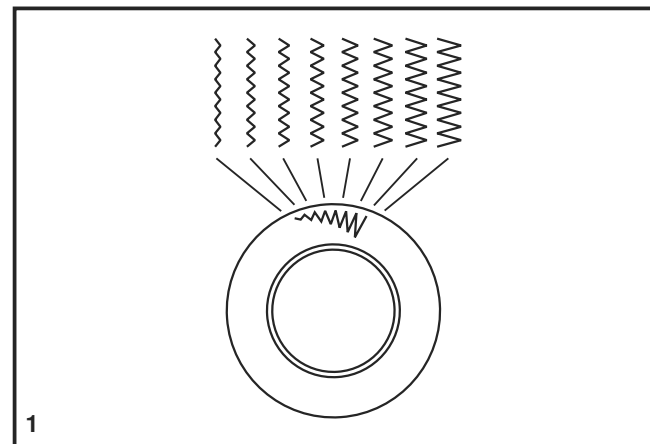
Nastavte knoflík pro výběr stehu na „~W~“ (1).

Funkce délky stehu u šití entlovacím stehem

Když se blížíte nastavením délky stehu k hodnotě „0“, zvyšuje se hustota entlovacího stehu.

Upravených stehů zpravidla dosáhnete při délce „2.5 a méně.“

Hustý entlovací steh (blízko u sebe) se nazývá stehem saténovým (2).



□ Slepý steh/Steh na prádlo

Pro lemování závěsů, zakládání kalhot, sukni atd.

..w..w. Slepý steh pro pružné látky

..Λ..Λ. Slepý steh/prádlový pro pevné látky

Poznámka:

Šítí slepých stehů vyžaduje praxi. Vždy si nejprve udělejte zkoušku.

Slepý steh:

Otočte lem na požadovanou šířku a sežehlete jej. Přeložte jej zpět (dle obr. 1) na lícovou stranu, aby horní okraj lemu přesahoval asi o 7 mm na lícovou stranu přeložené látky.

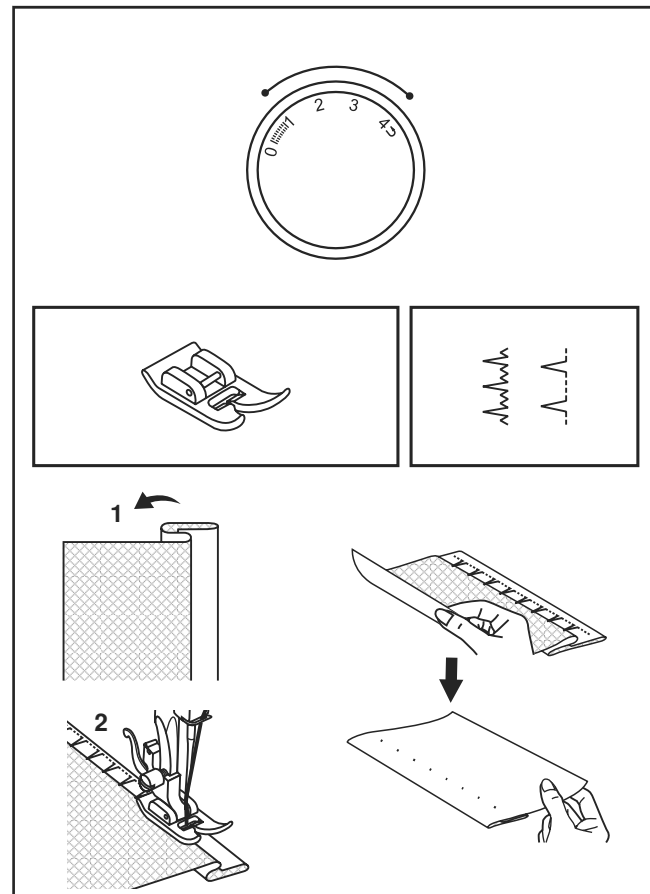
Začněte pomalu šít po překladu, aby se jehla lehce dotýkala přeloženého okraje a zachycovala jen asi jedno či dvě vlákna látky (2).

Po došití látku rozložte a sežehlete.

Poznámka: Použijte patku univerzální nebo patku na slepý steh.

Steh na prádlo

Otočte lem na požadovanou šířku a sežehlete jej. Položte látku lícovou stranou nahoru, okrajem lemu doleva. Začněte šít, aby jehla přesahovala přes levý okraj a vytvářela malé vroubkování. Lehkým utahením na- pětí dosáhnete hlubšího vroubkování.



CZ

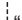
□ Přišívání knoflíků

Nasadte krycí desku podavače (1).

Nasadte patku pro přišívání knoflíků (2).

Vložte výrobek pod patku.

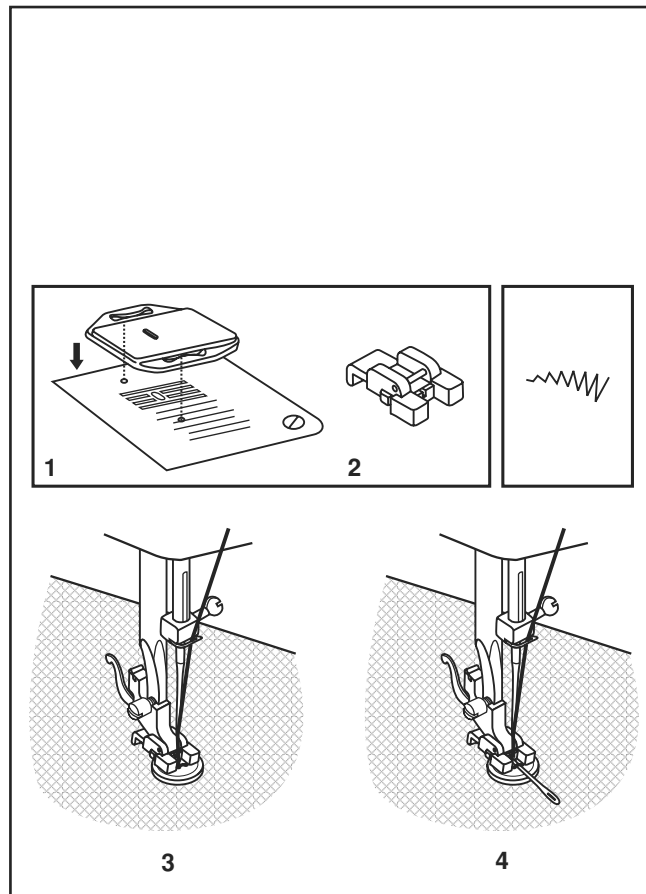
Položte knoflík na požadované místo a spusťte patku.

Nastavte knoflík pro volbu stehu na „“ a ušijte několik zajišťovacích stehů. Vyberte jeden ze dvou úzkých entlovacích stehů podle vzdálenosti mezi dírkami knoflíku. Otočením ručním kolem zkontrolujte, jestli jehla jde do pravé i levé dírký knoflíku a nedotýká se jej. Pomalu přišijte knoflík asi 10 stehy.

Zvolte steh „“ a ušijte několik zajišťovacích stehů (3).

Požadujete-li krček, vložte nahoru na knoflík látačí jehlu a šijte (4).

U knoflíků se 4 dírkami nejprve prošijte přední pár dírek (3) posuňte výrobek dopředu a prošijte zadní pár dírek (4).



☐ Knoflíková dírka ve 4 krocích

Príprava

1. Sejměte univerzální patku a nasadte patku pro knoflíkové dírky.
2. Změřte si průměr a tloušťku knoflíku a přidejte 0,3 cm na uzávěrky; vyznačte si velikost dírky na látce.
3. Vložte látku pod patku, aby značka na patce pro knoflíkové dírky byla proti značce začátku dírky na látce. Spusťte patku, aby osa knoflíkové dírky nakreslená na látce byla proti středu patky.

Upravte hustotu stehu nastavením délky stehu do rozmezí „“.

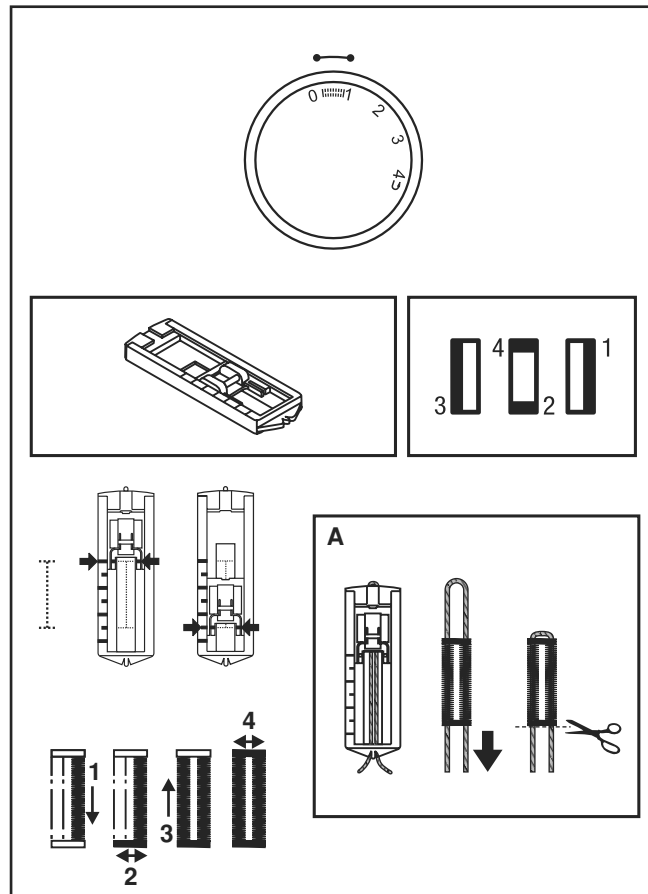
Poznámka:

Hustoita se liší podle látky. Vždy si ušijte zkušební dírku na odstřížku téže látky.

Postupujte podle pořadí 4 kroků, jeden za druhým s knoflíkem pro výběr stehu. Dbejte, abyste v krocích 2 a 4 neušili příliš mnoho stehů. Páráčkem prořízněte knoflíkovou dírku od obou konců směrem do středu.

Tipy:

- Lehkým snížením napětí nití dosáhnete lepších výsledků.
- U tenkých nebo pružných látek použijte podložení.
- U pružných látek a úpletů se doporučuje vložit silnou nit nebo šňůrku.
- Entlovacím stehem šijte přes šňůrku.



CZ

□ Zipy, dutinky a lampasy.

Nastavte stroj podle obrázku.

Knoflík pro volbu stehu nastavte na „0“.

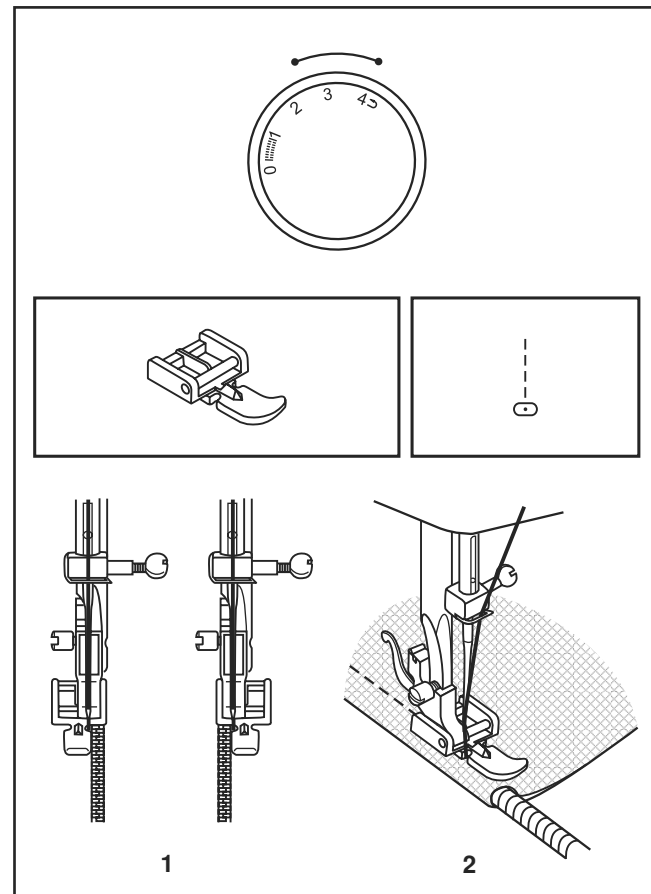
Nasadte zipovou patku.

Nastavte délku stehu na „2,5“ – „4“ (podle tloušťky látky).

Zipovou patku můžete nasadit zprava nebo zleva, podle toho, po které straně patky budete šít (1).


Při šití kolem jezdcy zipu spusťte jehlu do látky, zdvihněte přítlačnou patku a přetáhněte jezdcu zipu za přítlačnou patku. Spusťte patku a pokračujte v šití.

S touto patkou můžete také přišít šňůrku obalenou v šikmém proužku a vytvořit lem dutinku nebo lampas.



Trikotový entlovací steh

Pro našívání krajky a gumy, pro látání, opravy a zpevnění okraje.

Nastavte knoflík pro výběr stehu na „“.



Pro opravy:

Položte záplatu na místo. Délku stehu můžete zmenšit a šít velmi těsné stehy (1).

Při zašívání trhlin se doporučuje použít podkladní látku pro zpevnění. Hustotu stehu si můžete upravit nastavením délky stehu. Nejprve šijte přes střed a potom přejděte přes obě strany. Podle druhu látky a podle poškození přešijte asi 3 až 5 řad.

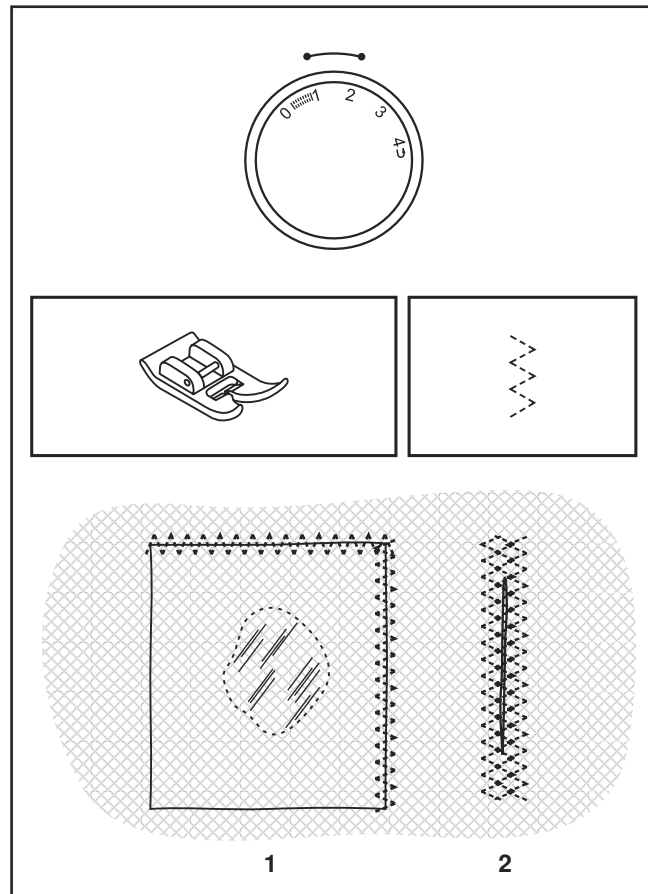
Uzávěrka

Tato funkce se používá pro zpevnění horních konců plisování a pro zpevnění otvorů kapes.

Knoflík pro volbu stehu nastavte na „“ nebo na „“.

Délku stehu nastavte na „1“–„1,5“.

Nejprve přešijte přes kapsu nebo plisé rovným stehem. Tento steh by měl být dlouhý přibližně 6 - 12 mm. Nastavte entlovací steh a přešijte přes rovný steh. Na začátku a na konci proveďte zpevnění zpětným stehem.



CZ

□ Látání volným pohybem

- Látací patka je zvláštní příslušenství a neprodává se se strojem (1).

Nastavte stroj podle obrázku.

Látání:

Nasaďte krycí desku (2).

Sundejte držák patky (3).

Nasaďte látací patku na patkovou tyč. Páčka (a) by měla být za šroubkem jehlové svorky (b). Zmáčkněte látací patku pevně zezadu ukazovákem a utáhněte šroubek (c) (4).

Při látání nejprve obšijte kolem okrajů díry pro zajištění nití (5).

První řada: Vždy pracujte zleva doprava. Otočte si práci o 90° a šijte přes předchozí stehy. Pro snazší šití a pro lepší výsledek se doporučuje látací rámeček.

Poznámka:

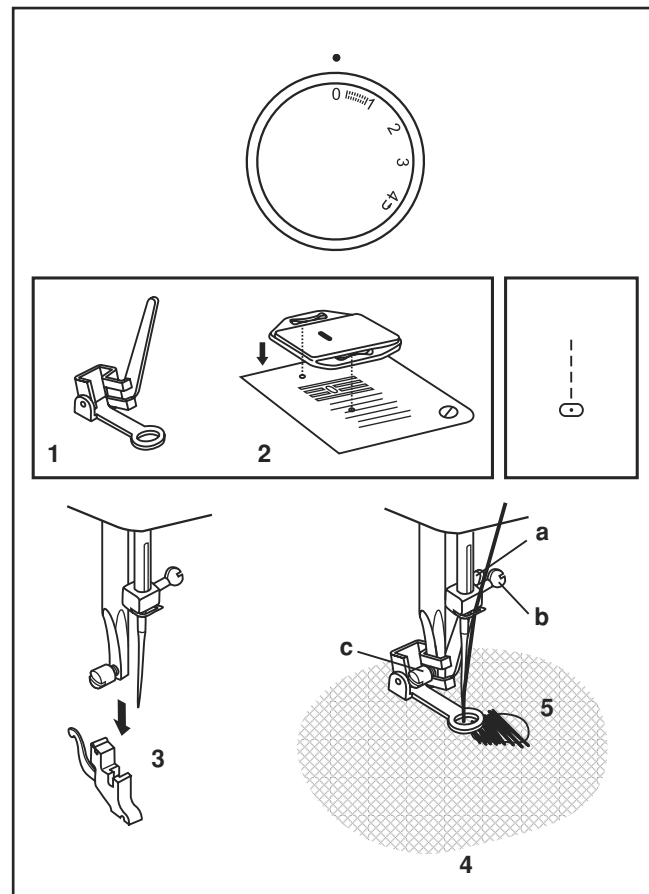
Látání volným pohybem se provádí bez použití podavače stroje.

Pohyb látkou ovládáte sami. Je proto nutné zkoordinovat rychlost šití a rychlost pohybu látkou.

Steh trikotový nebo entlovací:

Šijte rovným stehem. Použití látací patky (mimo základní příslušenství)

Vám usnadní vedení látky při šití křivek a smyček sešívajících dohromady vrstvy látky a vatování.



□ Ozdobné stehy

Nastavte stroj podle obrázku.

Nastavte délku stehu aby vyhovovala látce a použití.

Mušličkový steh (a)

Pro ozdobné okraje.

Vhodný pro okraje průsvitných, tenkých a pružných látek.

Větší steh by měl jít těsně přes okraj látky, aby vznikl mušličkový efekt.

Hradbový steh (b)

Řasení se šňůrkou nebo s gumou. Steh můžete použít pro pevné a silné látky.

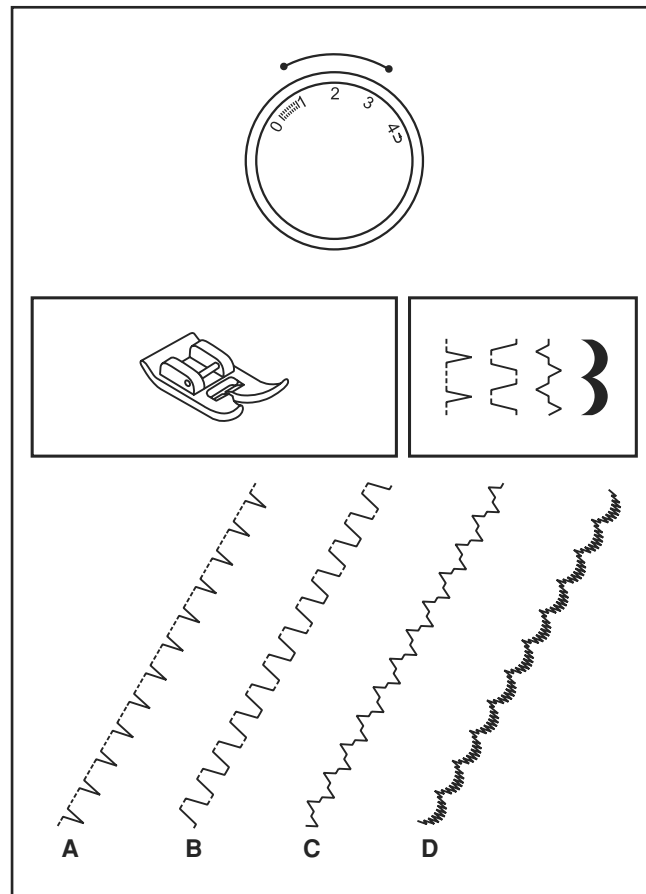
Můstkový steh (c)

Pro švy, prostírání a utěrky.

Ozdobný spojovací šev pro ažurový efekt. Řasení se šňůrkou nebo s gumou.

Měsíčkový steh (D)

Pro jemné okraje tenkých látek. Tento steh vypadá nejlépe při nastavení délky mezi „1“ a „2“.



CZ

□ Aplikace a aplikace slepým stehem

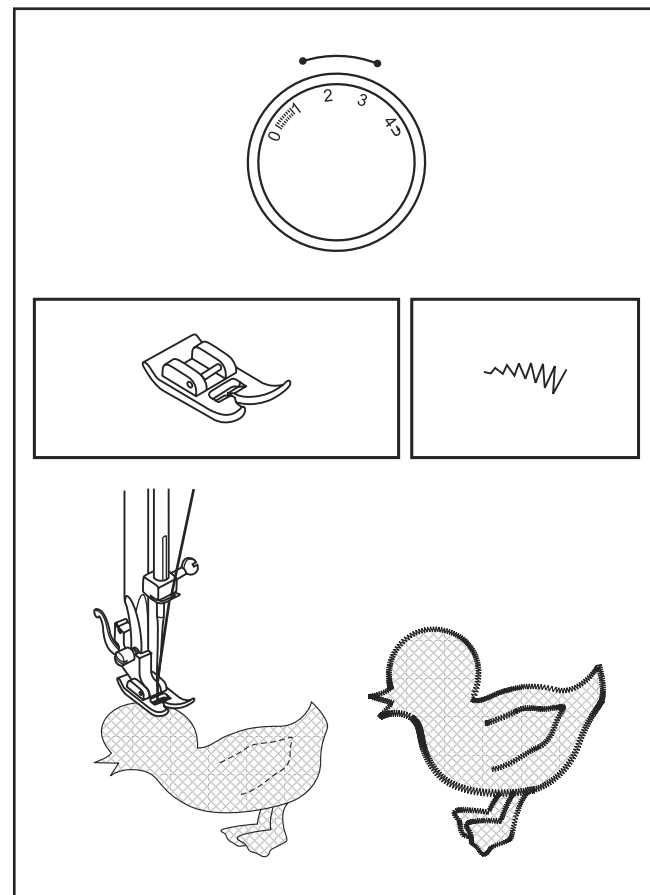
Položte aplikovanou látku na podkladovou. Použijte entlovací nebo slepý steh.

Nastavte jehlu tak, aby propichovala podkladovou látku těsně kolem okraje aplikace. Spusťte přítlačnou patku. Délku stehu nastavte mezi „1,5“ a „3“.

Začněte šít kolem okraje aplikace. Při otáčení v rozích a záhybech aplikace ponechte jehlu v látce, zdvihněte přítlačnou patku a látku pootočte.

Tip:

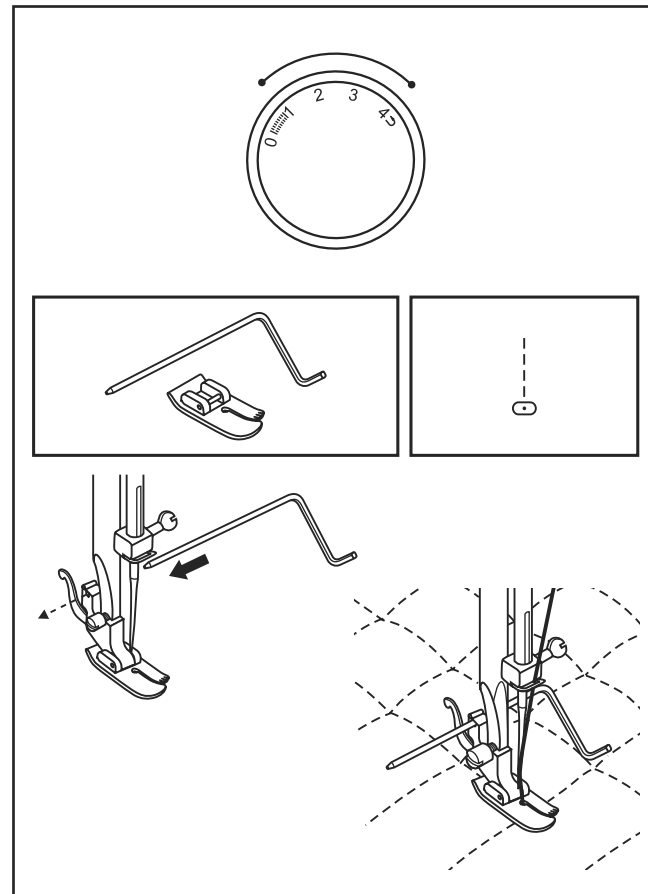
Používáte-li patku pro slepý steh (mimo základní příslušenství), nastavte okraj vodítka patky tak, aby seděl přímo pod okrajem aplikace. Vodítko si můžete upravit, aby vedlo dále nebo blíže k okraji aplikace, povolíte-li vroubkovaný šroubek vpravo na patce.



□ Quiltovací a prošívací funkce

● Quiltovací patka (pro patchwork) je zvláštní příslušenství a není součástí stroje. Touto patkou vytvoříte dokonalé $\frac{1}{4}$ palcové stehy.

Používá se pro patchwork k sešívání kousků látky. Quiltovací vodítko dodávané se strojem Vám pomůže dosáhnout dokonale rovnoběžných čar.



CZ

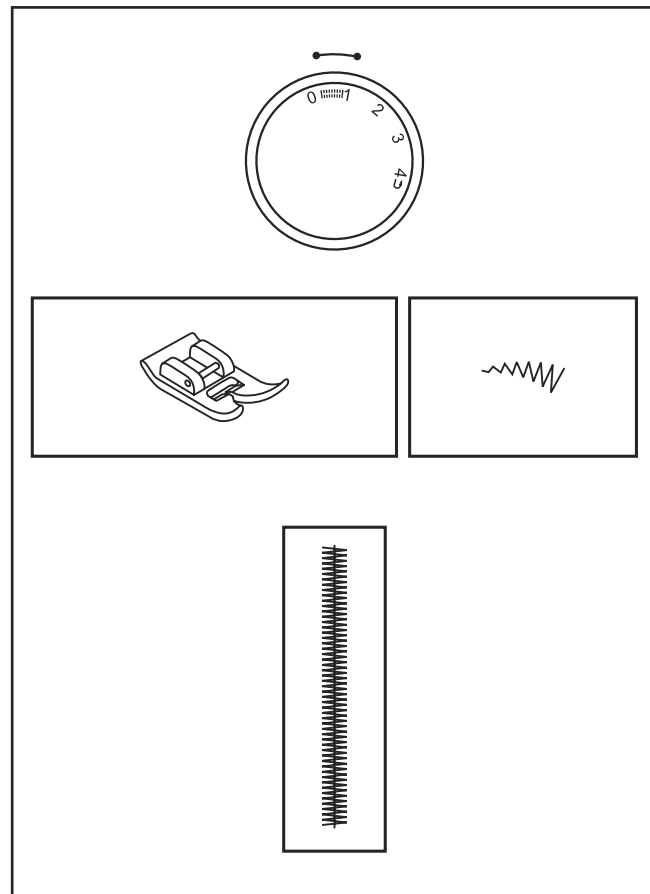
□ Opravy

Příprava stroje

- Stěh: trikotový entlovací
- Šířka stěhu: největší 4,5 mm
- Délka stěhu: malá (0,5 - 0,1)

Pokyny k šití

Položte kousek látky přímo pod trhlinu v látce. nastavte střed trhliny proti středu patky. Šijte přes, na začátku a na konci zpevněte šev zpětným stěhem.



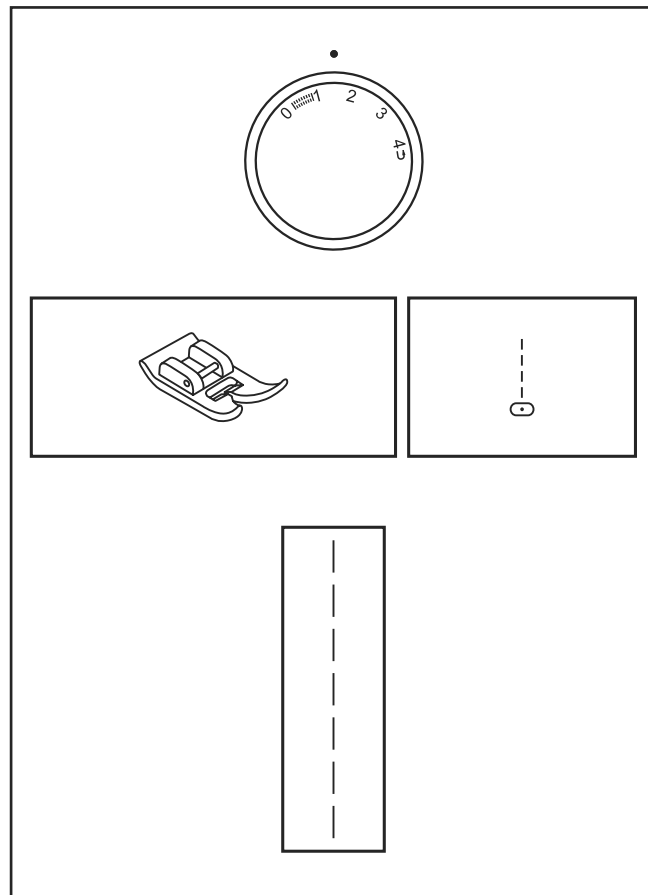
☐ Zpevňování švů

Příprava stroje:

- Steh: rovný
- Délka stehu: 1,5 (jemná)

Pokyny k šití:

Šití na místě se používá ke zpevnění křivek, např. prúramků, švů na pružných látkách a dalších místech, kde nemá docházet k natahování. Šijte podle okraje 6 mm od okraje stehu.



CZ

☐ Tradiční zámky

Příprava stroje:

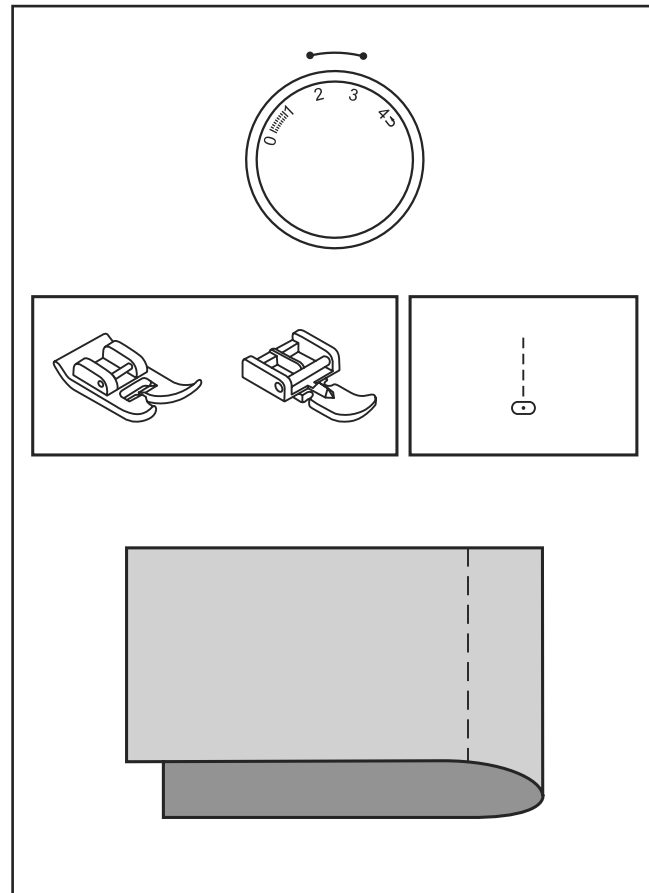
- Steh: rovný
- Délka stehu: 2- 3

Pokyny k šití:

K označení sámků na látce buďto vytáhněte nit z látky, nebo si udělejte značku křídou nebo značkovačem.

Přeložte lícové strany k sobě podle označení a sežehlete je. Šijte 3 mm od překladu.

Opakujte totéž rovnoběžně pro každý sámek. Nakonec sežehlete látku naplocho.



☐ Řasení

Příprava stroje:

- Steh: rovný
- Délka stehu: nejdelší
- Lehce povolte napětí horní niti.

Pokyny k šití:

Tuto techniku použijete k řasení pasu, rukávů atd.
Začněte několika stehy zpět 3 mm od okraje švu a ušijte požadovanou délku.

Po dokončení švu zdvihněte jehlu do nejvyšší polohy, zdvihněte přítlačnou patku a vytáhněte horní i spodní nit za patku.

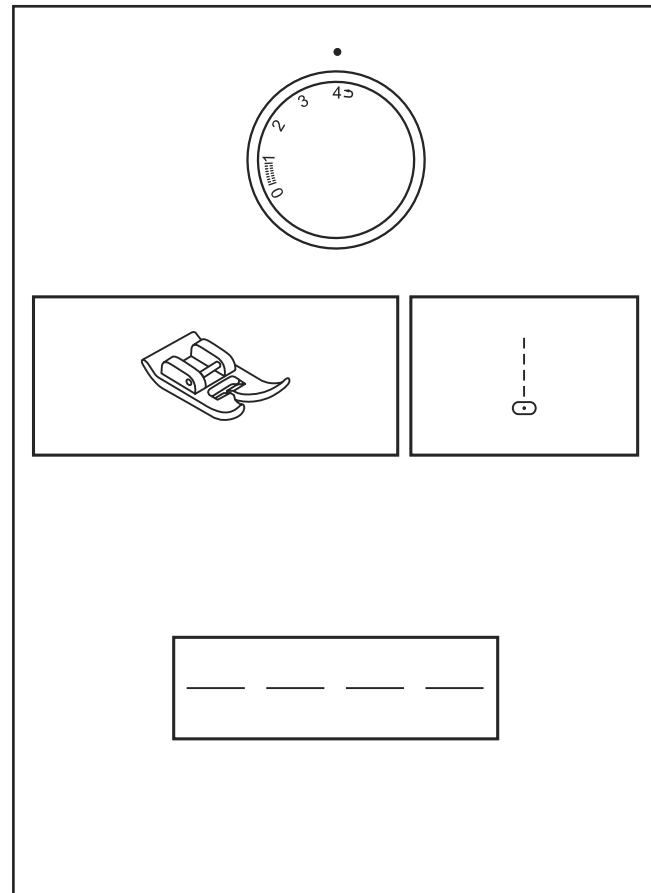
Odřízněte konce nití asi 15 cm od látky.

Opakujte tento postup asi 6 mm od první řady stehů.

Po ušití dvou řad stáhněte látku na požadovanou velikost vytažením spodních nití. Zapošijte konce švů.

Poznámka:

Nezapomeňte před dalším šitím vrátit zpět nastavení napětí.



CZ

□ Ploché vyšívání

Příprava stroje:

- Steh: entlovací
- Šířka stehu: různá (nastavte podle šířky šňůry)
- Délka stehu: různá

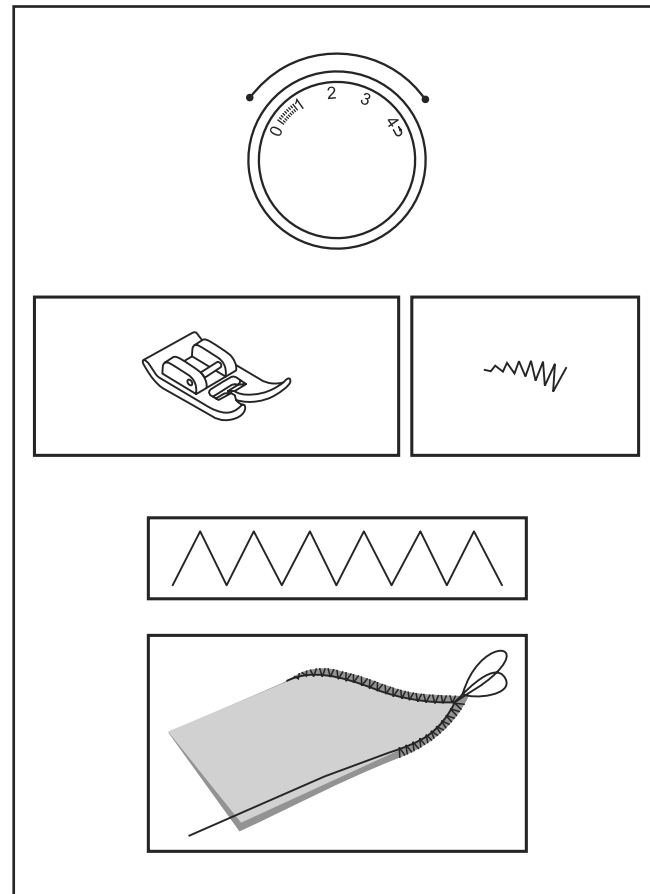
Pokyny k šití:

Ploché vyšívání je vlastně technika, kdy entlovacím stehem našíváte šňůrku.

Použijete ji jako ozdobu na bundy a jiné výrobky. Značkovačem si nakreslete vzor na látku.

Vložte šňůru do středového otvoru patky a šijte přes ni entlovacím stehem, aby se jehla zapichovala vpravo a vlevo vedle šňůry.

Při šití sledujte nakreslený vzor.



□ Údržba

Pozor:

Odpojte stroj od sítě vytažením vidlice ze zásuvky. Při čištění musí být stroj vždy vypnut ze zásuvky.

Sejmutí stehové desky:

Otáčením ručním kolem zdvihněte jehlu do nejvyšší polohy. Otevřete vyklopný přední kryt a šroubovákem odšroubujte stehovou desku (1).

Čištění podavače:

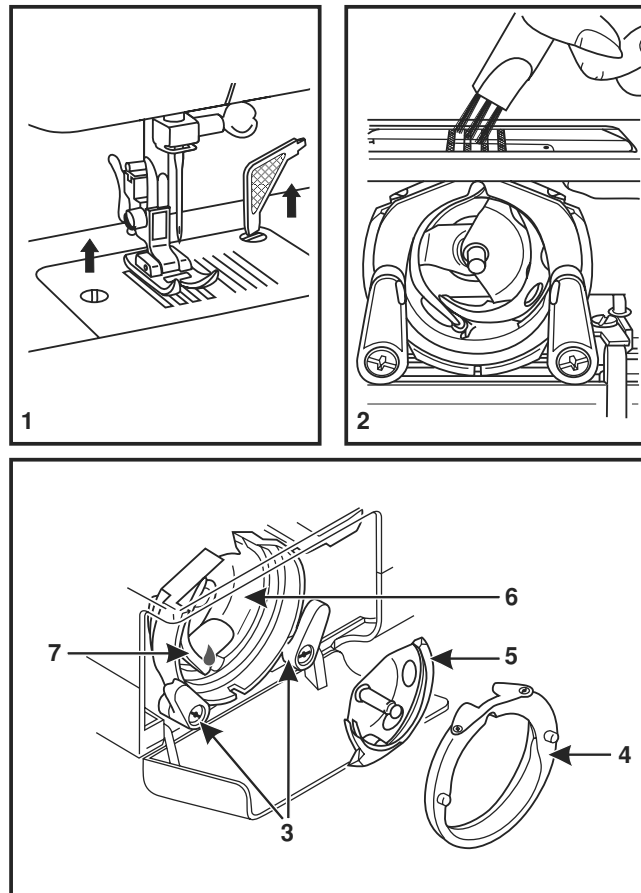
K vyčištění celého prostoru podavače použijte štěteček dodaný ke stroji (2).

Čištění a mazání chapače:

Vyjměte pouzdro se spodní nití. Vymáčkněte dvě páčky (3) přidržující chapač směrem ven. Vyjměte kryt dráhy chapače (4), chapač (5) a vše vyčistěte měkkým hadříkem. Kápněte do bodu (6) 1 - 2 kapky oleje na šicí stroje. Otočením ručním kolem otočte dráhu chapače do levé polohy. Vraťte chapač (5). Vraťte kryt dráhy chapače a zacvakněte zpět dvě páčky přidržující chapač. Vložte pouzdro spodní nití, cívku se spodní nití a přidělejte stehovou desku.

Důležité:

Pravidelně odstraňujte chlupy a nitě z látek. Váš stroj by měl být pravidelně zkontrolován v některém z našich servisních středisek.



CZ

☐ Odstraňování problémů

Problém	Příčina	Náprava
Trhá se horní nit	<ol style="list-style-type: none"> 1. Stroj není správně navlečen. 2. Příliš vysoké napětí niti. 3. Příliš silná nit vzhledem k jehle. 4. Jehla není správně nasazena. 5. Nit je namotána kolem držáku cívky. 6. Jehla je poškozená. 	<ol style="list-style-type: none"> 1. Navlečte stroj znovu. 2. Snižte napětí niti (nižší číslo). 3. Zvolte silnější jehlu. 4. Vyndejte jehlu a znovu ji nasadte (plochou stranou dozadu). 5. Sejměte cívku a natočte nit na cívku. 6. Vyměňte jehlu.
Trhá se spodní nit	<ol style="list-style-type: none"> 1. Špatně nasazené pouzdro cívky. 2. Špatně navlečená nit. 3. Příliš velké napnutí spodních nití. 	<ol style="list-style-type: none"> 1. Vyjměte a vraťte pouzdro cívky. Zkuste zatáhnout za nit, musí se lehce odvíjet. 2. Zkontrolujte cívku i pouzdro. 3. Povolte napětí spodní niti podle popisu.
Vynechávání stehů	<ol style="list-style-type: none"> 1. Jehla není správně nasazena. 2. Jehla je poškozená. 3. Špatná velikost nebo typ jehly. 4. Nesprávně nasazená patka. 	<ol style="list-style-type: none"> 1. Vyndejte jehlu a znovu ji nasadte (plochou stranou dozadu). 2. Vložte novou jehlu. 3. Vyberte jehlu odpovídající niti a látce. 4. Zkontrolujte patku a nasadte ji správně.
Láme se jehla	<ol style="list-style-type: none"> 1. Jehla je poškozená. 2. Jehla není správně nasazena. 3. Nevhodná velikost jehly vzhledem k látce. 4. Špatná patka 	<ol style="list-style-type: none"> 1. Vložte novou jehlu. 2. Vyndejte jehlu a znovu ji nasadte (plochou stranou dozadu). 3. Vyberte jehlu odpovídající niti a látce. 4. Vyberte správnou patku.
Volné stehy	<ol style="list-style-type: none"> 1. Stroj není správně navlečen. 2. Špatně navlečené pouzdro cívky. 3. Špatná kombinace jehla / látka / nit. 4. Špatné napětí niti. 	<ol style="list-style-type: none"> 1. Zkontrolujte navlečení. 2. Navlečte pouzdro spodní niti dle obrázku. 3. Vyberte jehlu odpovídající niti a látce. 4. Opravte napětí niti.
Stehy se shrnují nebo zamotávají	<ol style="list-style-type: none"> 1. Příliš silná jehla vzhledem k látce. 2. Nesprávně nastavená délka stehu. 3. Příliš vysoké napětí niti. 	<ol style="list-style-type: none"> 1. Vyberte tenčí jehlu. 2. Upravte délku stehu. 3. Povolte napětí niti.
Nestejně stehy, nerovnoměrný posuv	<ol style="list-style-type: none"> 1. Nekvalitní nit. 2. Špatně navlečené pouzdro cívky. 3. Tahali jste za látku. 	<ol style="list-style-type: none"> 1. Použijte kvalitnější nit. 2. Vyjměte pouzdro cívky, správně je navlečte a nasadte. 3. Netahajte při šití za látku, nechte ji posouvat podavačem.
Stroj je hlučný	<ol style="list-style-type: none"> 1. Stroj potřebuje namazat. 2. Na chapači nebo na jehlové tyči se nahromadily chlupy nebo olej. 3. Použit nekvalitní olej. 4. Poškozená jehla. 	<ol style="list-style-type: none"> 1. Namažte stroj dle popisu. 2. Vyčistěte chapač a podavač podle popisu. 3. Používejte pouze kvalitní olej pro šicí stroje. 4. Vyměňte jehlu.
Stroj se zasekává	Nit se zasekává v chapači.	Vytáhněte horní nit a vyndejte pouzdro spodní niti. Zatočte ručním kolem zpět a dopředu a odstraňte nit z dráhy chapače a namažte dle popisu.

Záruční list

SINGER®

CZ

Na výrobek - šicí stroj - se poskytně kupujícímu záruka po dobu 24 měsíců ode dne prodeje.

ZÁRUKA 5 LET

je společností SINGER poskytována na veškeré výrobní závady.

Na tento výrobek poskytuje Singer S.M.C. záruku po dobu 24 měsíců od data prodeje výrobku spotřebiteli. Záruka se vztahuje na vady způsobené chybou materiálu a chybou výroby. Reklamací je možné uplatnit na základě předložení reklamovaného výrobku a předložení dokladu o koupi, na kterém

je uvedeno typové označení výrobku a datum prodeje. Reklamací je možné uplatnit u prodejce u kterého byl výrobek zakoupen nebo v autorizovaném servise. Aktuální adresy autorizovaných servisů vám poskytne prodejce nebo jsou dostupné na internetové adrese“. <http://www.singer.cz/>

Jméno, adresa a telefon kupujícího

Adresa a podpis prodejce

Výrobní číslo

Datum prodeje

Záruční a pozáruční opravna:
M.Horákové 42, 170 00 Praha 7
tel.: 272 773 079
e-mail: servis@singer.cz

Reklamační řád na výrobek - šicí stroj

1) Prodávající odpovídá za vady, které má prodáváný výrobek při převzetí kupujícím, nebo které se vyskytnou po převzetí výrobku v záruční době.

2) Vadným plněním je plnění, jež nemá vlastnosti obvyklé, tj. vlastnosti standardní, v daném případě pak vlastnosti, které se u výrobku určeného pro domácí použití s ohledem na jeho povahu obecně předpokládají. Vadou se tedy pro účely uplatnění záruky rozumí prokázaná vada materiálu, případně chybné provedení dílu či sestavy; nikoliv však obvyklé vlastnosti výrobku určeného pro domácí použití, jež však případně neodpovídají subjektivním představám kupujících. Výrobky byly schváleny čs.státní zkušebnou podle zákona č.30/1968 Sb. o státním zkušebnictví ve znění jeho pozdějších změn. V souvislosti s výše uvedeným je kupující oprávněn si před převzetím výrobku jeho obvyklé vlastnosti ověřit a prodávající je povinen kupujícímu umožnit toto ověření a vyzkoušení výrobku na svých vlastních materiálech, popř. nitích.

3) a) Záruka se vztahuje na všechny mechanické díly, na elektromotorickou a elektronickou část. Záruka se nevztahuje na ty části výrobku, jehož posláním je sebezničením zabránit zničení či poškození výrobku v důsledku jeho přílišného nepřiměřeného namáhání, jakož ani na ty části, které podléhají rychlému obvyklému opotřebení, jakými jsou žárovky, jehly, pouzdra cívky, chapače, nože, cívky. Záruka se dále nevztahuje na vady způsobené nepřiměřeným zacházením s výrobkem, používáním výrobku v nesouladu s návodem na obsluhu, či provedením neodborných zásahů na výrobku kupujícím nebo jinou neoprávněnou osobou.

b) Záruka se vztahuje pouze na smluvený účel užívání, jímž je určení výrobku výhradně pro užití v domácnosti. Pro spotřebitele je závazný pouze návod v českém jazyce vydaný firmou Singer S.M.C. a výrobek musí být používán podle něho.

c) Záruka se vztahuje pouze na kupujícího; práva ze záruky tedy nepřecházejí v případě dalšího převodu výrobku na třetí osoby.

4) Záruční doba činí 24 měsíců a počíná běžet ode dne převzetí výrobku kupujícím při prodeji vyznačeného v záručním listě; kupující je povinen převzít výrobek při prodeji.

5) a) Z důvodu odpovědnosti za vady může kupující uplatnit tyto nároky, jde-li o vadu odstranitelnou:

- právo na bezplatné, včasné a řádné odstranění vady bez zbytečného odkladu.
- právo na výměnu věci nebo týká-li se vada jen součásti věci na výměnu této součásti, nebyla-li věc ještě použita, tj. nejsou-li ve vlastnostech věci žádné známky opotřebení ani toho, že byla uvedena do provozu.
- právo na výměnu věci nebo odstoupení od smlouvy, jestliže nemůže pro opětovné vyskytnutí vady po opravě nebo pro větší počet vad věc řádně užívat. Jde-li o vadu neodstranitelnou, která brání tomu, aby věc mohla být řádně užívána, má kupující právo na výměnu věci nebo odstoupení od smlouvy; v jiných vad neodstranitelných pak pouze na přiměřenou slevu z věci.

b) Doba od úspěšného uplatnění práva z odpovědnosti za vady až do doby, kdy při kupující po skončení opravy povinen výrobek převzít, se do záruční doby nepočítá; prodávající je povinen kupujícímu vydat potvrzení o tom, kdy své právo uplatnil, jakož i o provedení opravy a o době jejího trvání.

6) a) Nárok na opravu v záruce uplatní zákazník u záručního servisu, jehož adresa je vyznačena v záručním listě. Bezplatnou opravu v záruční době provede po předložení správně a úplně vyplněného záručního listu odborná opravna servisní sítě. Reklamovaný výrobek musí být řádně vycištěn. Převzetí znečištěného výrobku může prodejce nebo autorizovaný servis odmítnout. Aby se zabránilo poškození výrobku při jeho přepravě, reklamovaný výrobek musí být náležitě zabalen (v originálním obalu).

b) Pokud bude při opravě zjištěno, že se na závadu záruka nevztahuje, uhradí náklady na takovou opravu kupující.

c) Prodávající je povinen při prodeji vyplnit v záručním listě všechny údaje nesmazatelným a čitelným způsobem. Neúplný záruční list nebo list neoprávněně měněný a přepisovaný v původních údajích je neplatný, což je opravná povinnost při zjištění těchto skutečností, v něm vyznačit.

d) Kupující je povinen uschovat ve vlastním zájmu vedle záručního listu a stvrzenky o koupi též obal a kopie opravních listů, na nichž servisní opravna potvrzuje provedení záruční opravy. Tyto kopie jsou průkazem práva kupujícího podle písm. b) odst. 5 tohoto reklamačního řádu. Pro poskytnutí maximálně kvalitního záručního a pozáručního servisu si uchovejte doklad o koupi po dobu 5 let od zakoupení výrobku.

ZOZNAM ZNAČKOVÝCH SERVISOV SINGER

DESO - Eduard Drobny

Jánošíkova 22

917 00 Trnava

tel.: +421 335 515 489, 0903 403 993

e-mail: deso@post.sk

Jozef Durinik

Mydlarska 2

010 01 Žilina

tel.: +421 415 624 377

e-mail: durinik@azet.sk

RAKETER - p. Sopko

Mierova 13

066 01 Humenné

mob.: 0915 206 651

e-mail: raketer@kapca.sk

Pre európske územie

Tento šijací stroj Singer bol testovaný podľa európskych noriem a spĺňa požiadavky s ohľadom na elektrické bezpečnostné rádiové interferencie a elektromagnetickú imunitu.

Súhlas je zaznamenaný značkou.

Podľa nasledujúceho obrázku nájdete na Vašom šijacom stroji umiestnenie sériového čísla.

Vážený zákazník:

Odporúčame Vám zaznamenať si pre neskoršie referencie sériové číslo Vášho šijacieho stroja do určeného priestoru (dole).

OBAL VÝROBKU. Boli splnené povinnosti vyplývajúce zo zákona č. 477/2001 Zb., o obaloch, vrátane uhradenia finančného príspevku organizácii zaisťujúcej využitie obalového odpadu. Odporúčame uschovať počas záruky obal výrobku vrátane výplní, pre možnosť bezpečného prepravenia do servisného strediska.



ODLOŽTE NA MIESTO URČENÉ OBCOU NA UKLADANIE ODPADU!



SK

SINGER

DÔLEŽITÉ BEZPEČNOSTNÉ POKYNY

Pri používaní elektrických spotrebičov je potrebné vždy dodržiavať základné preventívne opatrenia. Skôr ako začnete používať tento šijací stroj pre domácnosť, prečítajte si všetky pokyny.

POZOR - Ako znížiť nebezpečenstvo úrazu elektrickým prúdom:

1. Nikdy nenechávajte zapnutý šijací stroj bez dozoru.
2. Okamžite po skončení práce a pred čistením stroj vždy vypnite zo zásuvky.
3. Pred výmenou žiarovky vždy vypnite stroj zo zásuvky. Žiarovku nahraďte rovnakým typom s príkonom 15 W v oblasti (220-240V).

POZOR - Ako znížiť nebezpečenstvo popálenia, požiaru, úrazu elektrickým prúdom alebo poranenia

1. Nenechávajte stroj deťom na hranie. Pri práci so strojom v prítomnosti detí zvýšte pozornosť.
2. Šijací stroj používajte len na účely uvedené v tomto návode. Používajte len príslušenstvo odporúčané výrobcom, uvedené v tomto návode.
3. Nikdy nepracujte so šijacím strojom, ak má poškodenú sieťovú šnúru alebo zástrčku, nefunguje správne, spadol a poškodil sa, alebo spadol do vody. Dajte stroj skontrolovať, opraviť alebo nastaviť u najbližšieho autorizovaného predajcu alebo v servise.
4. Nikdy na stroji nepracujte so zakrytými vetracími otvormi. Nenechávajte vo vetracích otvoroch ani na ovládacom pedáli usadzovať chlpy, prach, ani kúsky látok.
5. Nepribližujte sa prstami k pohyblivým dielom stroja. Zvláštnu pozornosť venujte ihle.
6. Používajte vždy správnu stehovú dosku. Nesprávna doska môže spôsobiť lámanie ihly.
7. Nepoužívajte ohnuté, poškodené ihly.

8. Pri šití neťahajte za látku, ani na ňu netlačte. Mohli by ste vychýliť a zlomiť ihlu.
9. Keď vykonávate akékoľvek práce v priestore ihly, ako navliekanie, výmena ihly, navliekanie cievky, výmena prítlačnej pätky atď., vždy vypnite stroj („0“).
10. Pri skladaní krytov, mazaní a vykonávaní akejkoľvek užívateľskej údržby podľa tohto návodu vždy vypnite stroj zo zásuvky.
11. Nikdy nekladajte žiadne predmety do otvorov v stroji.
12. Nepoužívajte šijací stroj na voľnom priestranstve (vonku).
13. Nepoužívajte stroj tam, kde sa používajú aerosolové výrobky (spreje) alebo kde sa používajú technické plyny.
14. Pred vypnutím zo zásuvky vypnite stroj do polohy „0“.
15. Pri odpájaní zo zásuvky neťahajte za šnúru, ale uchopte do ruky zástrčku.
16. Úroveň hluku pri normálnych prevádzkových podmienkach je 75 dB(A).
17. Keď stroj nefunguje tak ako má, vypnite ho zo zásuvky.
18. Nikdy nepokladajte nič na ovládací pedál.
19. Tento šijací stroj je vybavený dvojitou izoláciou. Používajte len vhodné náhradné diely. Držte sa pokynov pre obsluhu spotrebičov s dvojitou izoláciou.
20. Tento spotrebič nie je určený osobám (vrátane detí) so zníženou fyzickou a duševnou schopnosťou, so zníženou vnímavosťou alebo s nedostatkom skúseností a znalostí, ak nepracujú pod dohľadom alebo podľa pokynov osoby zodpovednej za ich bezpečnosť.
21. Na deti je potrebné dohliadať, aby sa so strojom nehrali.

TENTO NÁVOD NA OBSLUHU SI ODLOŽTE

Tento stroj je konštruovaný pre použitie v domácnosti, nie pre dielenské využitie.

BLAHOŽELÁME VÁM

Ako majiteľ nového šijacieho stroja Singer máte pred sebou vzrušujúce tvorivé dobrodružstvo. Od prvej chvíle, keď s ním začnete pracovať, si uvedomíte, že šijete na jednom z najjednoduchších ovládateľných strojov, aký bol kedy vyrobený.

Odporúčame Vám, aby ste skôr, ako začnete stroj používať, zistili všetky jeho schopnosti dôkladným preštudovaním tohto návodu krok za krokom pri svojom stroji.

Aby ste vždy mali k dispozícii to najmodernejšie zariadenie, vyhradzuje si výrobca právo, ak to uzná za nutné, kedykoľvek zmeniť vzhľad alebo konštrukciu tohto stroja a jeho príslušenstva.

Singer® je registrovaná ochranná známka spoločnosti The Singer Company Ltd. a ich pobočiek.
Copyright © 2007

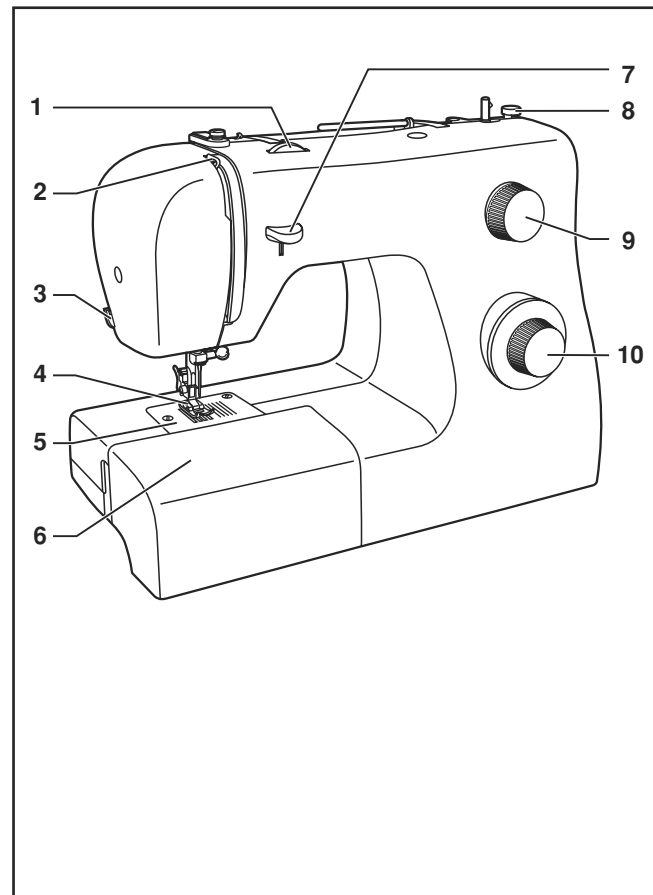
Všetky práva vyhradené po celom svete.

Obsah

Základné časti stroja	49	Ako si vybrať steh	65
Základné časti stroja	50	Rovný steh a poloha ihly	66
Príslušenstvo	51	Endlovací steh	67
Nasadenie násuvnej prídavnej dosky	52	Slepý steh/Steh na bielizeň	68
Pripojenie stroja k elektrickej sieti	53	Prišívanie gombíkov	69
Výmena žiarovky	54	Gombíková dierka v 4 krokoch	70
Páčka pre zdvihnutie prítlačnej pätky s dvoma polohami	55	Zipsy, dutinky a lampasy	71
Krycia doska podávača	55	Trikotový endlovací steh	72
Nasadenie držiaku prítlačnej pätky	56	Uzávierka	72
Navíjanie spodnej nite	57	Látanie voľným pohybom	73
Vkladanie spodnej nite	58	Ozdobné stehy	74
Vkladanie a výmena ihiel	59	Aplikácie a aplikácie slepým stehom	75
Navliekanie hornej nite	60	Quiltovacia a prešívacia funkcia	76
Napnutie nite	61	Opravy	77
Vytiahnutie spodnej nite	62	Spevňovanie švov	78
Spätné šitie	63	Tradičné zámky	79
Vybratie výrobku	63	Riasenie	80
Odrežanie nití	63	Ploché vyšívanie	81
Zodpovedajúca ihla/látka/nit'	64	Údržba	82
		Odstránenie možných problémov	83

□ Základné časti stroja

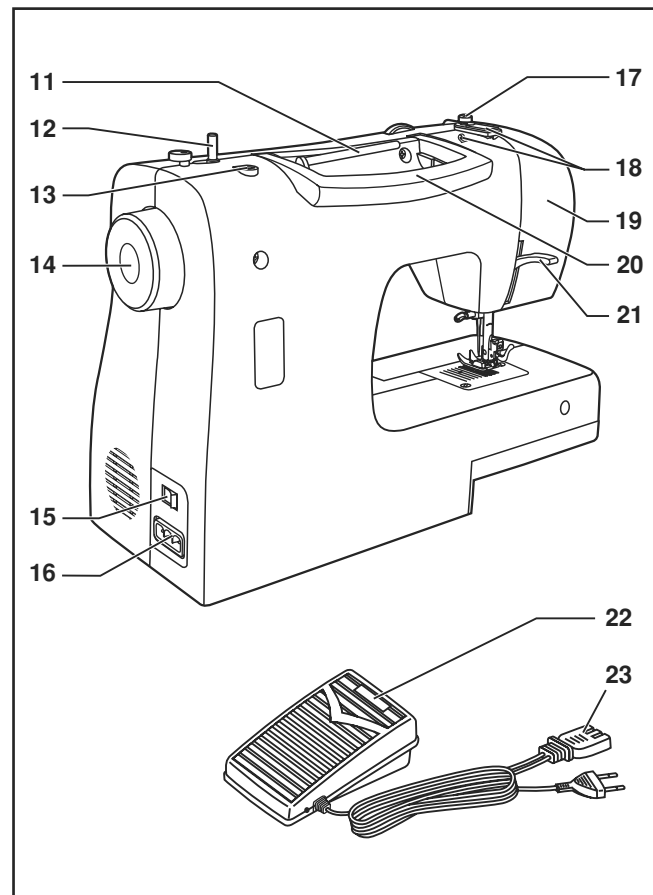
1. Volič nastavenia napnutia
2. Niťová páka
3. Odrezávač nití
4. Prítlačná päťka
5. Stehová doska
6. Násuvná prídavná doska/schránka na príslušenstvo/
7. Páčka pre spätné šitie
8. Doraz cievky na spodnú niť
9. Volič dĺžky stehu
10. Výber stehu



SK

□ Základné časti stroja

11. Horizontálny kolík cievky nite
12. Navíjač spodnej nite
13. Otvor pre druhý kolík cievky
14. Ručné koliesko
15. Hlavný vypínač (vypínač osvetlenia)
16. Elektrická zásuvka stroja
17. Vodítko spodnej nite
18. Vodítko hornej nite
19. Prední kryt
20. Rukoväť
21. Páčka pre dvíhanie prítlačnej pätky
22. Ovládací pedál
23. Sieťová šnúra



□ Príslušenstvo

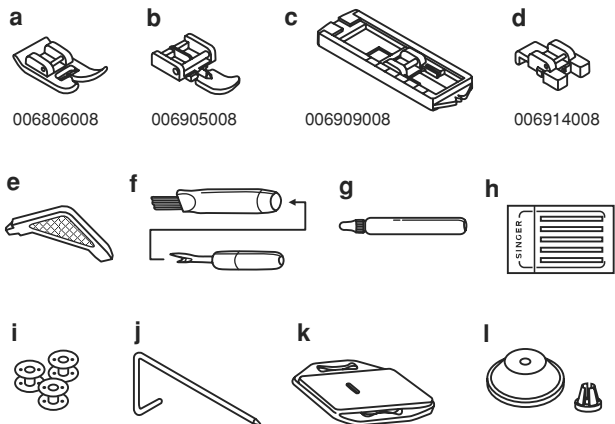
Základne príslušenstvo (1)

- a. Univerzálna päťka
- b. Zipsová päťka
- c. Päťka na šitie gombíkových dierok
- d. Päťka na prišívanie gombíkov
- e. Skrutkovač
- f. Páradlo/štetec
- g. Olejnička
- h. Balíček ihlí
- i. Cievka na spodnú niť (3x)
- j. Vodič okraja látky
- k. Krycia doska podávača
- l. Čiapočka cievky malá a veľká

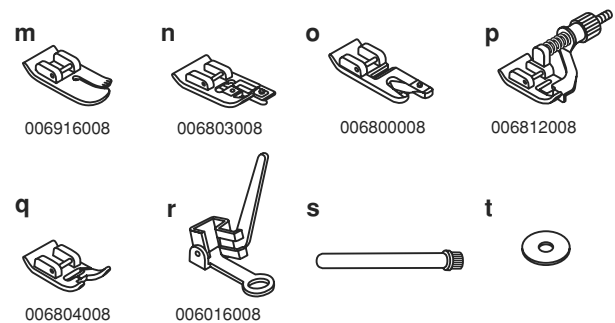
Špeciálne príslušenstvo (2)

- (týchto 8 kusov príslušenstva sa nedodáva so strojom, ale môžete ho kúpiť u vášho predajcu ako zvláštne príslušenstvo)
- m. Quiltovacia a prešívacia päťka
 - n. Obrubovacia päťka
 - o. Lemovacia päťka
 - p. Päťka pre slepý steh
 - q. Päťka pre saténový steh
 - r. Látacia päťka
 - s. Kolík pre druhú niť
 - t. Plstená podložka

1. Základne príslušenstvo



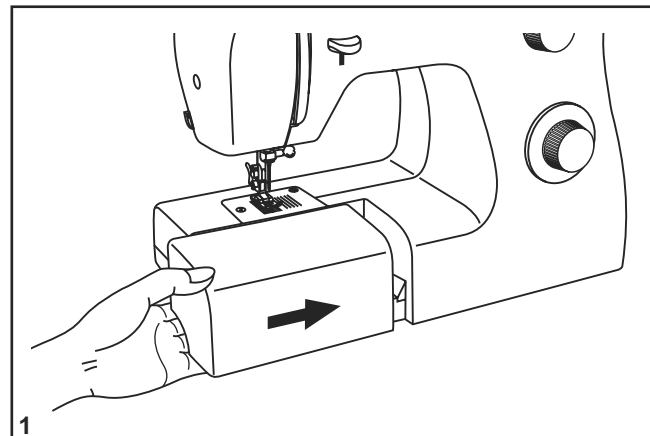
2. Špeciálne príslušenstvo



SK

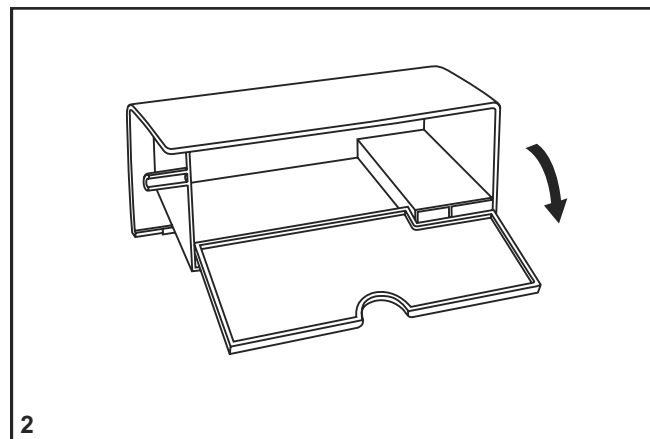
□ Nasadenie násuvnej prídavnej dosky

Pridržte rozširujúci stolík vo vodorovnej polohe a zatlačte ho v smere šípky (1).



Vnútro násuvnej dosky môžete použiť ako schránku na príslušenstvo.

Odklápací kryt schránky otvorte podľa obrázku (2).



□ Pripojenie stroja k elektrickej sieti

Zapnite stroj do zásuvky podľa obrázku (1).
Tento spotrebič je vybavený konektorom (2).

Pozor:

Sieťovú šnúru vypínajte zo zásuvky len ak nie je stroj v prevádzke.

Ovládací pedál

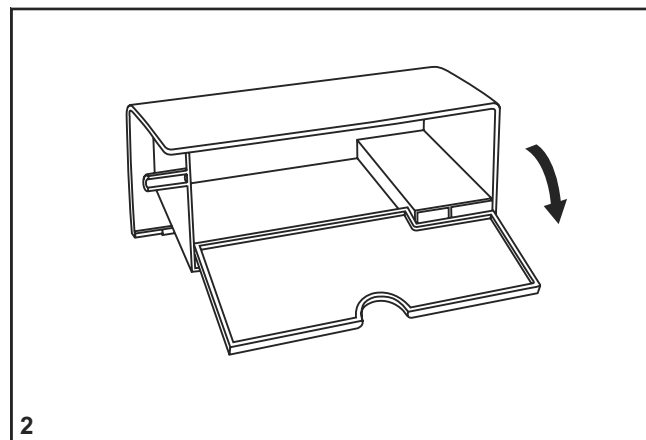
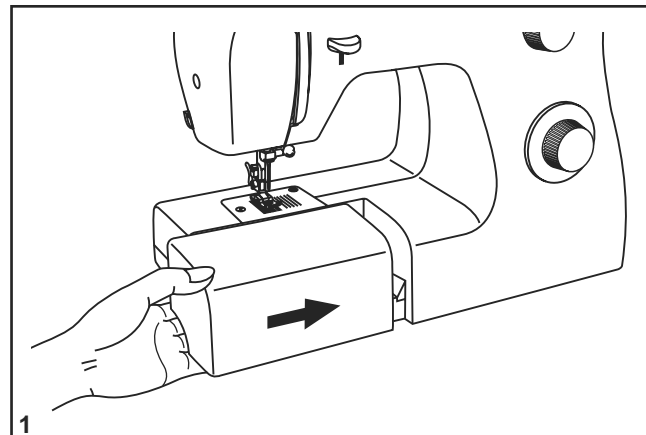
Ovládacím pedálom meníte rýchlosť šitia.

Pozor:

Ak máte pochybnosti o správnom pripojení stroja k sieti, obráťte sa na kvalifikovaného elektrikára. Keď stroj nepoužívate, vždy ho odpojte od siete. K stroju musíte používať ovládací pedál jemu určený s typovým označením.

Osvetlenie pracovnej plochy

Prepnutím hlavného vypínača (A) do polohy „I“ zapnete stroj aj osvetlenie.



SK

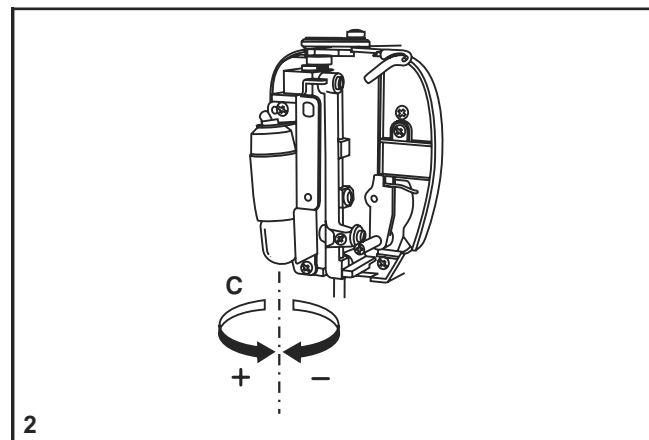
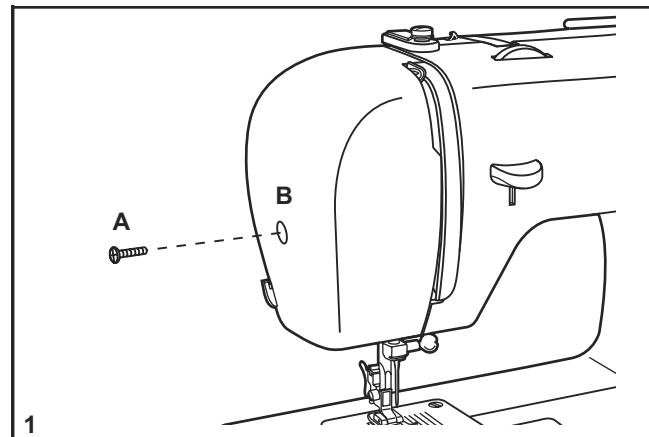
□ Výmena žiarovky

Vypnite stroj zo zásuvky!

Žiarovku nahradte rovnakým typom s príkonom 15 W v oblasti (220-240V).

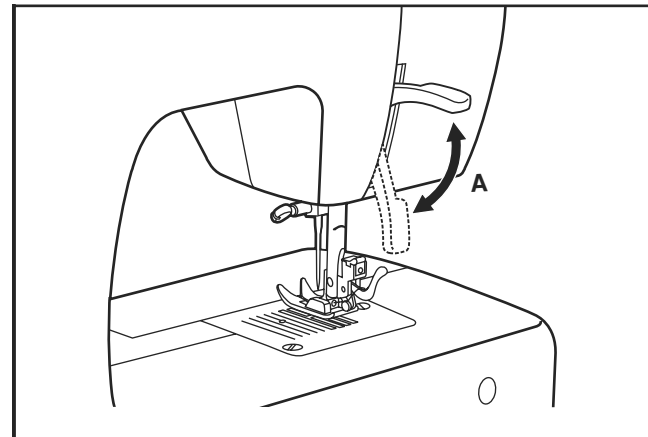
- Povoľte skrutku (A) podľa obrázku (1).
- Zložte predný kryt (B).
- Vyskrutkujte žiarovku a naskrutkujte novú (C) (2).
- Vráťte predný kryt na miesto a utiahnite skrutku.

Ak sa vyskytne pri výmene žiarovky akýkoľvek problém, obráťte sa na autorizovaný servis.



Páčka pre zdvihnutie prítlačnej pätky s dvoma polohami

Ak šijete niekoľko vrstiev alebo hrubú látku, môžete zdvihnúť prítlačnú pätku do zvýšenej polohy pre jednoduchšie vkladanie výrobku.



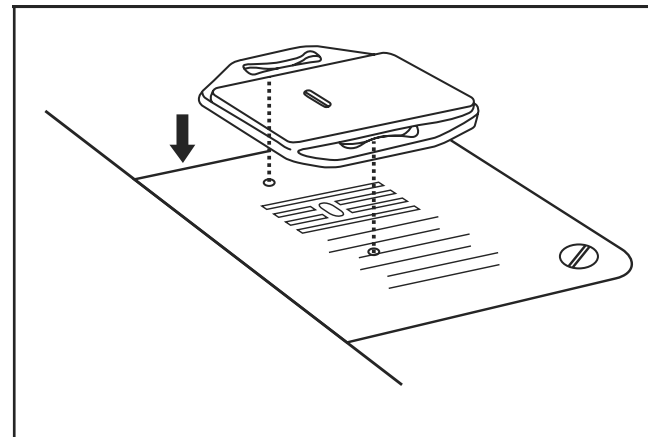
SK

Krycia doska podávača

Kryciu dosku použijete pre určité druhy práce (napr. látanie alebo vyšívanie voľnou rukou).

Nasaďte kryciu dosku podľa obrázku.

Pre bežné šitie kryciu dosku nepoužívajte.



□ Nasadenie držiaku prítlačnej pätky

Zdvihnute pätkovú tyč (a). Nasadíte držiak prítlačnej pätky podľa obrázku (1).

Nasadenie prítlačnej pätky

Spustíte držiak pätky (b), aby bol výrez (c) priamo nad trňom (d) prítlačnej pätky (2).

Zdvihnute páčku (e).

Spustíte držiak prítlačnej pätky (d) dolu a pätká (f) sa automaticky nasadí.

Zloženie prítlačnej pätky

Zdvihnute prítlačnú pätku (3).

Zdvihnutím páčky (e) pätku uvoľníte.

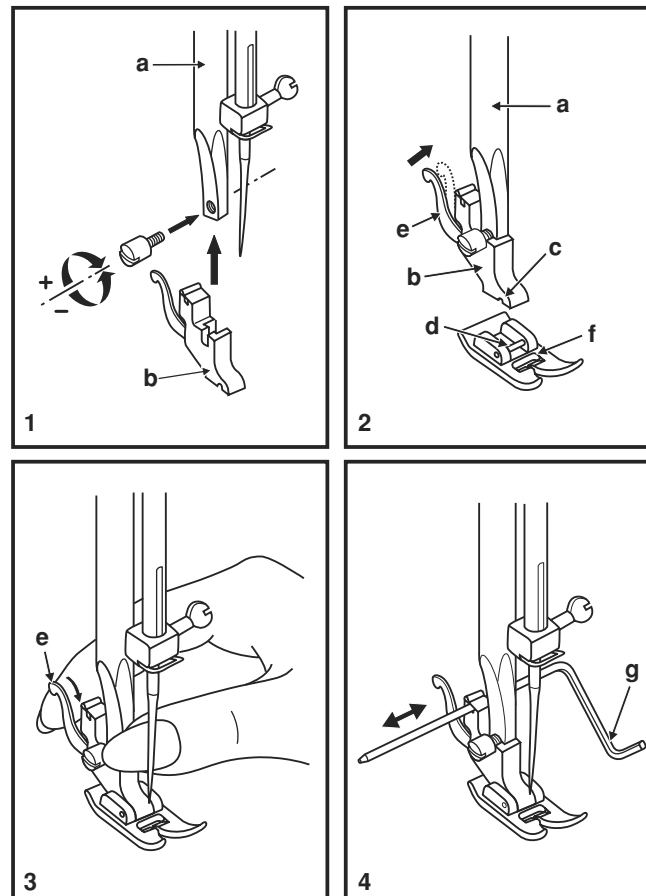
Nasadenie vodítka švu

Nasadíte vodítko švu do otvoru (g) podľa obrázku.

Nastavíte vodítko podľa potreby na lemy, sklady, plisé atď. (4).

Pozor:

Pri vykonávaní ktorejkoľvek zo zhora uvedených operácií vypnite hlavný vypínač („O“)

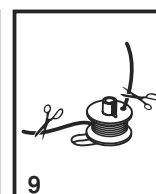
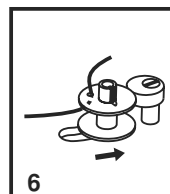
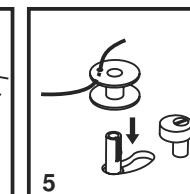
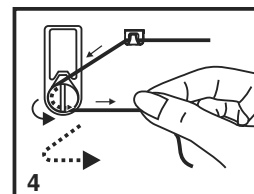
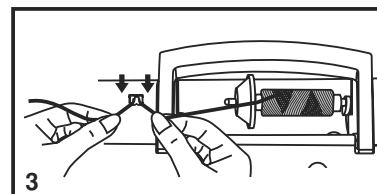
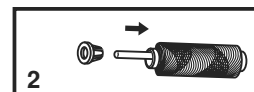
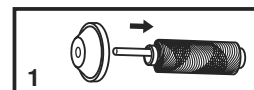
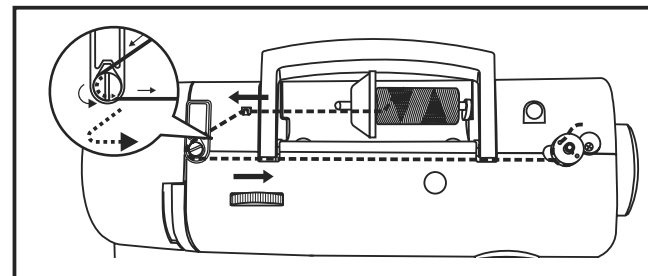


□ Navíjanie spodnej nite

- Nasadíte cievku s niťou na horizontálny kolík a zabezpečíte čiapočkou (1/2)
- Zatláčte niť do vodiča nití. (3)
- Otočte niť prti smeru hodinových ručičiek okolo napínacích tanierikov pre navíjanie spodných nití (4).
- Navlečte niť do cievky podľa obrázku a nasadte cievku na kolík (5).
- Pritlačte cievku smerom doprava (6).
- Pridržte koniec nití (7).
- Zošliapnite ovládací pedál (8).
- Odstrihnite niť (9).
- Pritlačte cievku späť doľava (10) a zložte cievku z kolíku.

Poznámka:

Keď je kolík navíjača spodnej nite v polohe „navíjanie“, stroj nešíje a ručné koliesko sa neotáča. Ak chcete začať šiť, prepnite kolík cievky doľava (poloha šitie).



SK

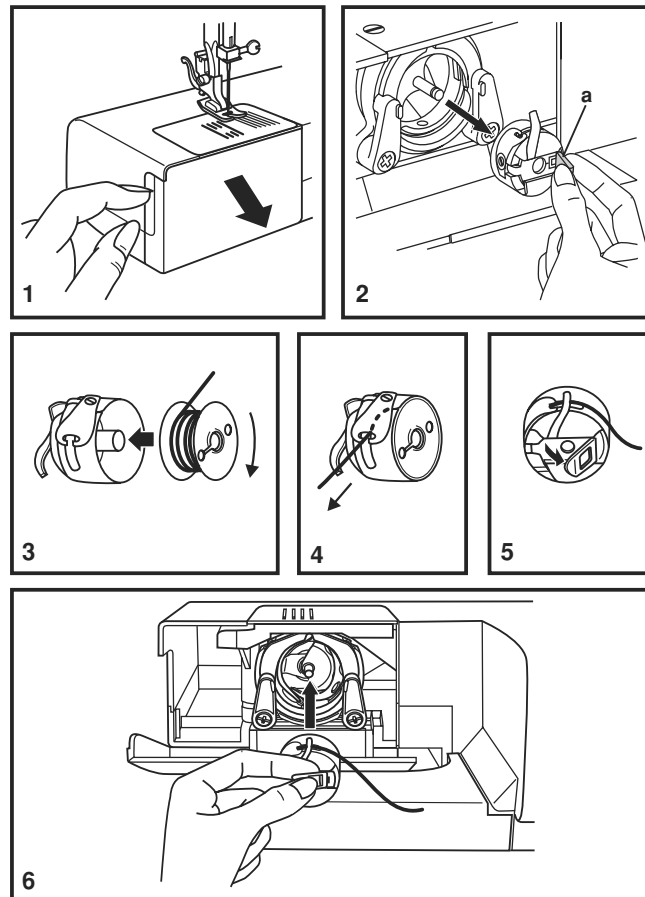
□ Vkládanie spodnej nite

Pri vkladání cievky so spodnou niťou musí byť ihla v najvyššej polohe.

- Otvorte odklápací kryt (1).
- Odklopte vyklápací úchyt puzdra cievky (a) a puzdro vytiahnite (2).
- Pridržte puzdro cievky jednou rukou a vložte do neho cievku, aby sa niť odvíjala doprava (podľa šípky)(3).
- Vedte niť výrezom a pod prstom (4). Nechajte približne 15 cm nite vonku.
- Uchopte puzdro cievky za vyklápací úchyt (5).
- Vložte puzdro do člnku (6).

Pozor:

Pred vkladáním a vyberaním spodných nití vypnite hlavný vypínač („O“).



□ Vkladanie a výmena ihlief

Ihlu meňte pravidelne, hlavne, ak vykazuje známky opotrebenia alebo spôsobuje problémy. Najlepšie výsledky dosiahnete so značkovými ihlami SINGER.

Ihlu vložte do stroja podľa obrázku takto:

- A. Povoľte skrutku ihlovej svorky a po vložení novej ihly ju opäť utiahnite (1).
- B. Plochá strana drieku ihly musí smerovať dozadu.
- C/D. Ihlu zasuňte čo najhlbšie.

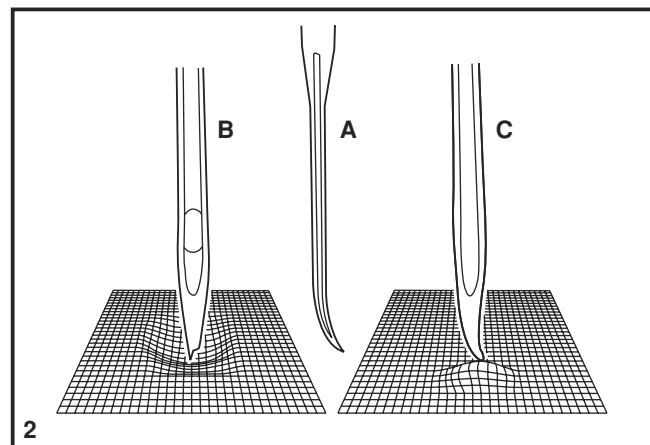
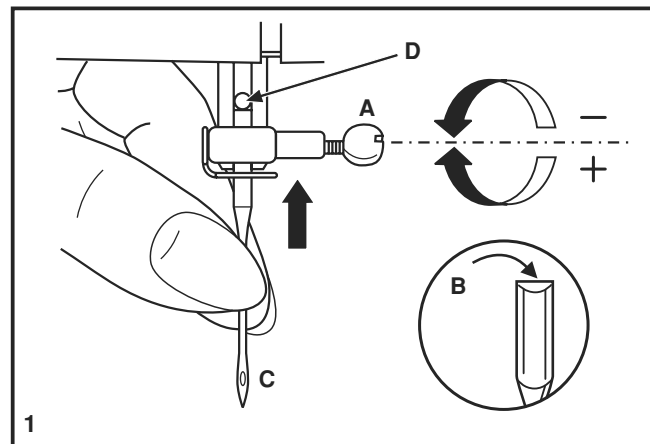
Pozor:

Pred vkladáním a vyberáním ihly vypnite hlavný vypínač („O“).

Ihly musia byť v perfektnom stave (2).

K problémom dochádza s:

- A. ohnutými ihlami,
- B. poškodenými hrotmi,
- C. tupými ihlami.



SK

□ Navliekanie hornej nite

Navliekanie je jednoduchá operácia, ale je nutné ju vykonávať správne, inak by mohlo dôjsť k rôznym problémom počas šitia.

- Začnite zdvihnutím ihly do najvyššej polohy (1) a pokračujte v otáčaní ručným kolieskom proti smeru hodinových ručičiek, kým ihla začne klesať. Zdvihnutím prítlačnej pätky uvoľníte napínacie tanieriky.

Poznámka: z bezpečnostných dôvodov sa odporúča pred navliekaním vypnúť stroj.

- Nadvihnite kolík pre cievku s niťou, nasadte cievku, aby sa niť dvíhala podľa obrázku a na ňu čiapočku. Na malú cievku nasadte čiapočku menšou stranou k cievke (2).

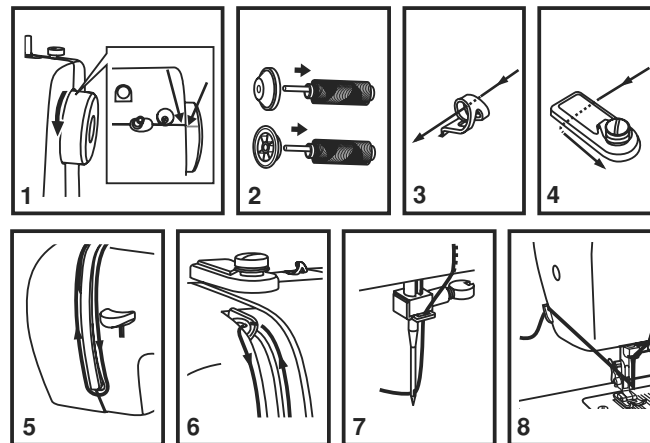
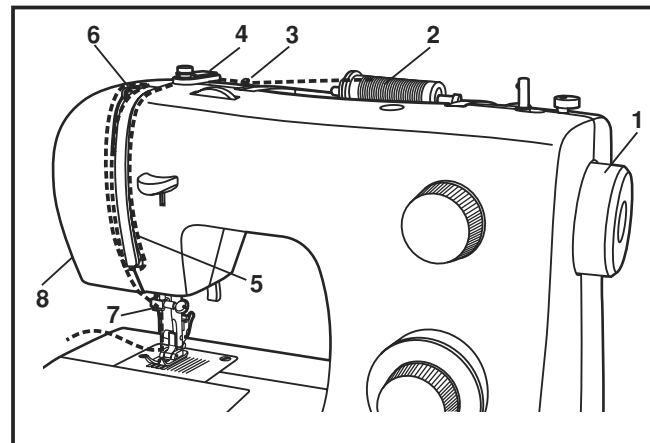
- Vedte niť z cievky skrz vodítko hornej nite (3) a pretiahnite ju skrz predpínaciu pružinu podľa obrázku (4).

- Navlečte niť tak, že prevediete niť pravou štrbinou dolu a ľavou hore (5). Pri tomto kroku je vhodné pridržovať niť medzi cievkou a prvým vodítkom.

- V najvyššej pozícii pretiahnite niť sprava doľava očkom niťovej páry a vedte ju opäť dolu (6).

- Teraz vedte niť za tenké drôtené vodítko na svorke ihly a do ihly, ktorú navlečiete spredu dozadu.

- Vytiahnite približne 15 až 20 cm nite dozadu za ihlu. Niť odrežte na túto dĺžku vstavaným rezačom nití (8).



□ Napnutie nite

Napnutie hornej nite

Základné nastavenie napnutia: „4“.

Pre zvýšenie napnutia natočte ovládač na najbližšiu vyššiu hodnotu.

Pre zníženie napnutia natočte ovládač na najbližšiu nižšiu hodnotu.

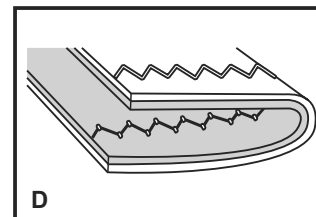
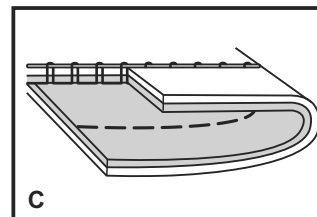
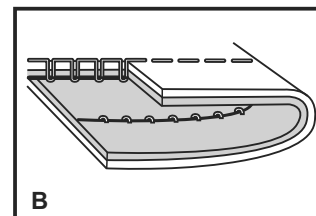
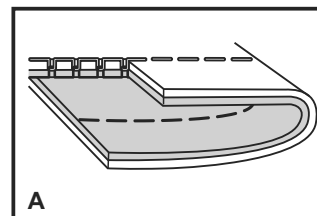
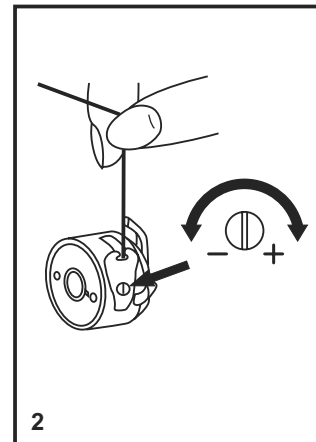
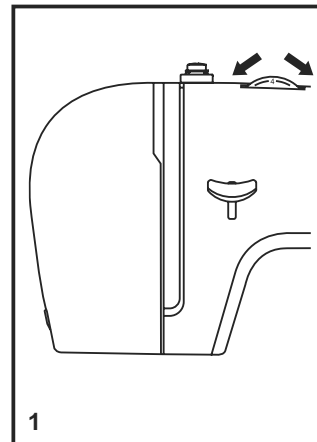
- A. Normálne napnutie nite pre šitie rovným stehom.
- B. Napnutie nite veľmi nízke pre šitie rovným stehom. Otočte ovládačom na vyššie číslo.
- C. Napnutie nite veľmi vysoké pre šitie rovným stehom. Otočte ovládačom na nižšie číslo.
- D. Normálne napnutie pre endlovací steh a pre ozdobné stehy.
Napnutie je nastavené správne, keď je na spodnej strane látky nepatrne vidieť hornú niť.

Napnutie spodnej nite

Pre vyskúšanie napnutia spodnej nite vyberte cievku aj s puzdrom zo stroja a pridržte ju za niť. Raz až dvakrát za niť trhnite. Ak je napnutie správne, niť sa odvinie približne o tri až päť centimetrov. Ak je napnutie veľmi veľké, niť sa neodvinie vôbec. Ak je napnutie veľmi malé, odvinie sa veľký kus nite. Napnutie upravte malým skrutkovačom na boku puzdra cievky.

Poznámka:

- Pre dobré šitie je správne nastavenie napnutia nite nevyhnutné.
- Žiadne jednotné napnutie vhodné pre všetky stehové funkcie, látky a nite neexistuje.
- Vyvážené napnutie (rovnaké stehy hore aj dolu) sa obvykle vyžaduje len pre zošívanie rovným stehom.
- V 90% všetkého šitia je napnutie medzi „3“ a „5“.
- Pre endlovacie a ozdobné stehy by malo byť napnutie všeobecne nižšie, ako pre rovný steh.
- Pri všetkých ozdobných stehoch taktiež dosiahnete krajšieho efektu a menšieho zhŕňania látky, keď je hornú niť vidieť zospodu látky.



SK

□ Vytiahnutie spodnej nite

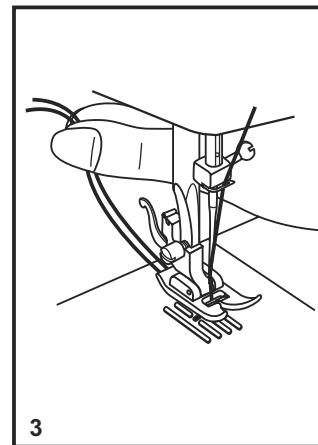
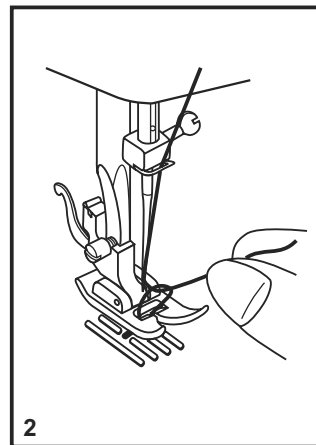
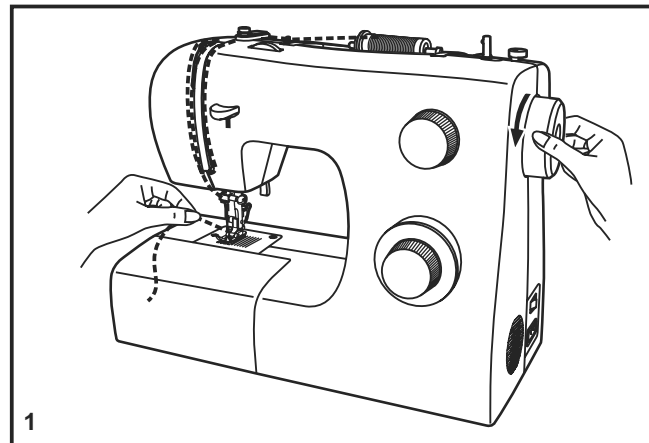
Pridržte hornú niť ľavou rukou. Otáčaním ručným kolieskom (1) smerom k sebe (proti smeru hodinových ručičiek), kým bude ihla v hornej úvrti.

Poznámka:

Ak nie je možné spodnú niť vytiahnuť, pozrite sa, či nie je privretá v sklopnom kryte alebo za rozširovacím stolíkom.

Pomalým vyťahovaním hornej nite vytiahnite z otvoru v stehovej doske spodnú niť (2).

Položte obidve nite dozadu za stehovú dosku (3).



Spätné šitie

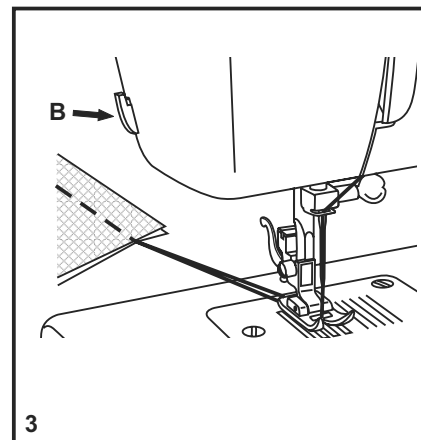
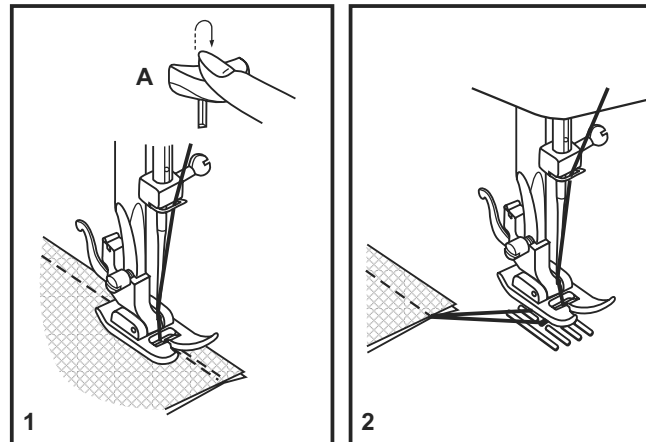
Pre spevnenie začiatku a konca švu stlačte páčku pre spätné šitie (A). Ušite niekoľko stehov späť. Po uvoľnení páčky bude stroj šiť opäť dopredu (1).

Vybratie výrobku

Otáčaním ručným kolieskom k sebe (proti smeru hodinových ručičiek) zdvihnite niťovú páku do najvyššej polohy, zdvihnite prítlačnú pätku a vyberte výrobok spod ihly a spod prítlačnej pätky (2).

Odrezanie nití

Vytiahnite nite pod prítlačnú pätku a dozadu za ňu. Ved'te nite na bok okolo predného panelu a do odrezávača (B). Zatiahnutím dolu nite odrežte (3).



SK

Zodpovedajúca ihla/látka/niť

SPRIEVODCA VÝBEROM IHLY, LÁTKY A NITE

VEĽKOSŤ IHLY	LÁTKA	NIŤ
9-11 (70-80)	Tenke látky – tenké bavlny, voál, keper, hodváb, mušelín, bavlnené úplety, trikot, žerzej, krep, polyesterové tkaniny, látky na košele a halenky.	Tenká bavlnená, silonová, polyesterová, polyesterová s bavlneným opradením.
11-14 (80-90)	Stredne hrubé látky – bavlna, satén, utierkovina, plachtové plátno, dvojité úplet, tenšie vlnené látky.	Väčšina predávaných nití má strednú hrúbku a hodí sa na tieto látky a veľkosti ihiel. Na syntetické materiály použite polyesterové nite a na prírodné tkaniny bavlnené nite. Vždy použite rovnakú hornú a spodnú niť.
14 (90)	Stredne hrubé látky – bavlnená celtovina, vlnené látky, hrubšie úplety, froté.	
16 (100)	Hrubé látky – plátna, vlnené látky, stanové a quiltové látky, džínovina, čalúnický materiál (tenký až stredný).	
18 (110)	Hrubé vlnené látky, látky na kabát, čalúnické látky, niektoré kože a koženky.	Hrubá niť, kobercová niť. (použité silný prítlak pätky – vysoké čísla)

DÔLEŽITÉ: Prispôsobte veľkosť ihly a hrúbku nite hrúbke látky.

IHLY	VYSVETLENIE	DRUHY LÁTKO
SINGER 2020	Štandardné ostré ihly. Veľkosť od tenkej po hrubú. 9 (70) až 18 (110)	Prírodné tkaniny – vlna, bavlna, hodváb, atď. Neodporúčajú sa pre dvojité úplety.
SINGER 2045	Ihla s polokruhovým hrotom, skosená. 9 (70) až 14 (90).	Prírodné a syntetické tkaniny, polyesterové zmesi. Úplety – polyester, trikot, jednoduché a dvojité úplety.
SINGER 2032	Ihly na kožu 14 (90) až 16 (100).	Koža, koženka, čalúnenie (zanecháva menšie dierky, ako štandardne hrubá ihla.

Poznámka:

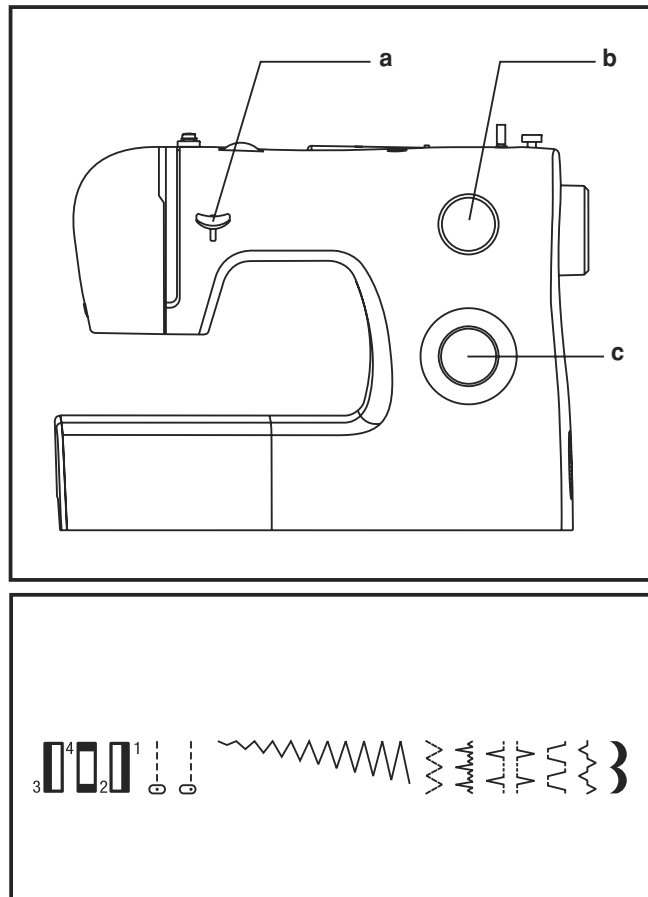
1. Pre dosiahnutie najlepších výsledkov používajte vždy originálne ihly SINGER.
2. Meňte ihly často (približne po každom výrobku) a/alebo akonáhle sa začne trhať niť alebo vynechávať stehy.

□ Ako si vybrať steh

Steh vyberiete jednoducho otáčaním ovládačom pre výber stehu (c).
Ovládačom pre výber stehu môžete otáčať v oboch smeroch.
Na nasledujúcej stránke nájdete odporúčaný rozsah dĺžky stehu.

Dĺžku stehu nastavte ovládačom pre nastavenie dĺžky stehu (b) podľa používanej látky.

Vyberte si druh stehu podľa obrázku. Dĺžku stehu si nastavte príslušným ovládačom podľa požadovaného výsledku.

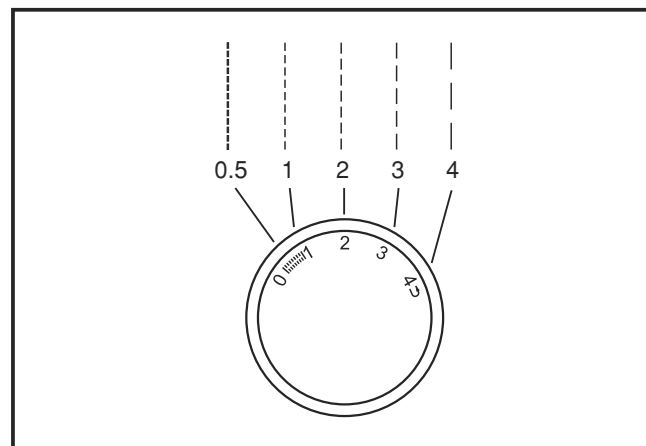
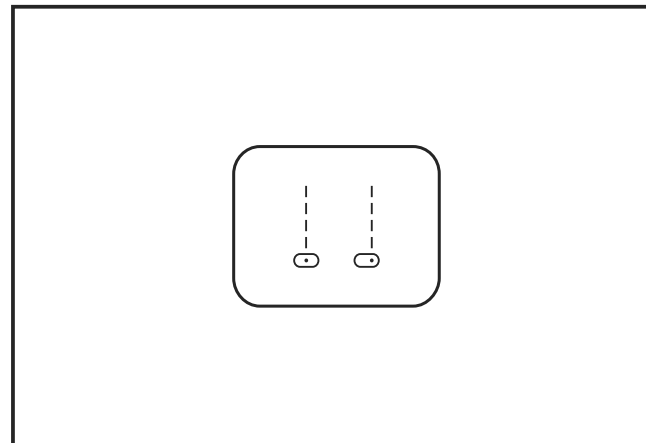


- a. Páčka pre spätné šitie.
- b. Ovládač pre nastavenie dĺžky stehu.
- c. Ovládač pre výber stehu.

□ Rovný steh a poloha ihly

Otáčajte ovládačom pre výber stehu, aby bola značka nastavená proti obrázku požadovaného stehu. Môžete použiť stredovú alebo pravú polohu ihly.

Všeobecne platí, že čím hrubšia je látka a ihla, tým dlhší by mal byť steh. Pre jemné stehy nastavte dĺžku na „1“ až „2“, pre riasenie nastavte dĺžku „4“. Pre hrubé látky nastavte dĺžku od „3“ do „4“.



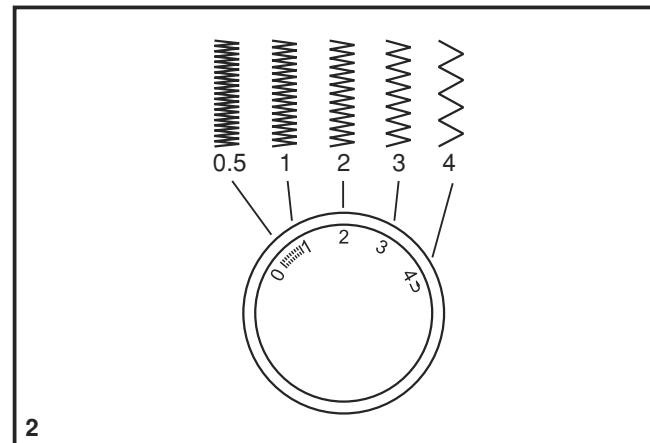
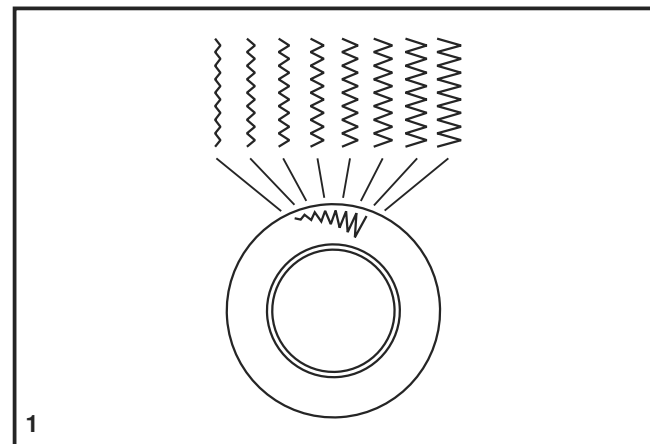
□ Endlovací steh

Nastavte ovládač pre výber stehu na „~W~“ (1).

Funkcia dĺžky stehu pri šití endlovacím stehom

Keď sa blížite nastavením dĺžky stehu k hodnote „0“, zvyšuje sa hustota endlovacieho stehu.

Upravené stehy spravidla dosiahnete pri dĺžke „2.5 a menej. Hustý endlovací steh (blízko pri sebe) sa nazýva stehom saténovým (2).



SK

□ Slepý steh/Steh na bielizeň

Pre lemovanie závesov, zakladanie nohavíc, sukni atď.

..w..w. Slepý steh pre pružné látky

..L..L. Slepý steh/bielizňový pre pevné látky

Poznámka:

Šitie slepých stehov vyžaduje prax. Vždy si najskôr urobte skúšku.

Slepý steh:

Otočte lem na požadovanú šírku a zažehlite ho. Preložte ho späť (podľa obr. 1) na lícovú stranu, aby horný okraj lemu presahoval približne o 7 mm na lícovú stranu preloženej látky.

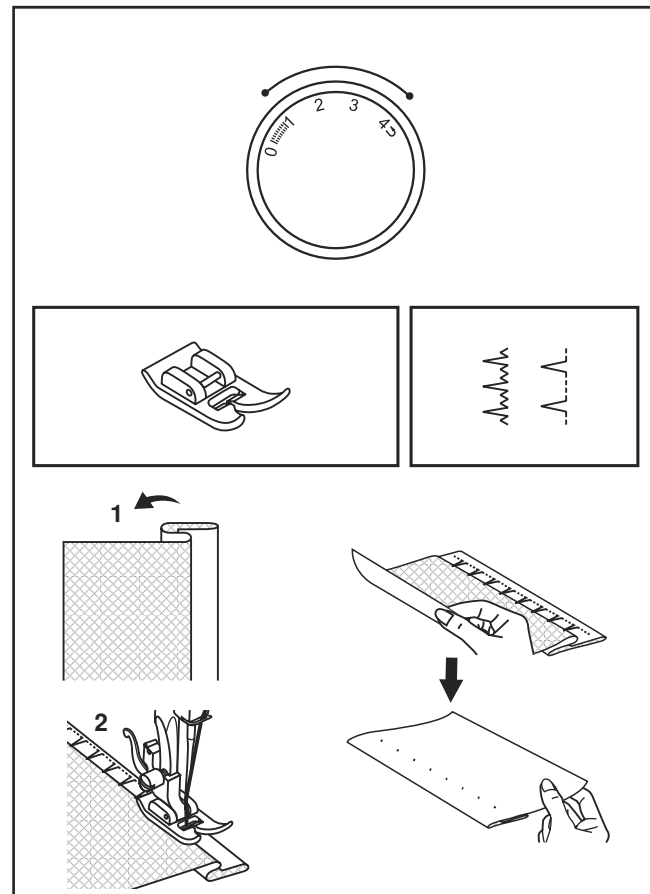
Začnite pomaly šiť po preklade, aby sa ihla ľahko dotýkala preloženého okraja a zachytávala len približne o jedno či dve vlákna látky (2).

Po došití látku rozložte a zažehlite.

Poznámka: Použite pätku univerzálnu alebo pätku na slepý steh.

Steh na bielizeň

Otočte lem na požadovanú šírku a zažehlite ju. Položte látku lícovou stranou hore, okrajom lemu doľava. Začnite šiť, aby ihla presahovala cez ľavý okraj a vytvárala malé vrúbkovanie. Ľahkým utiahnutím napnutia dosiahnete hlbšie vrúbkovanie.




□ Prišívanie gombíkov

Nasadte kryciu dosku podávača (1).

Nasadte pätku pre prešívanie gombíkov (2).

Vložte výrobok pod pätku.

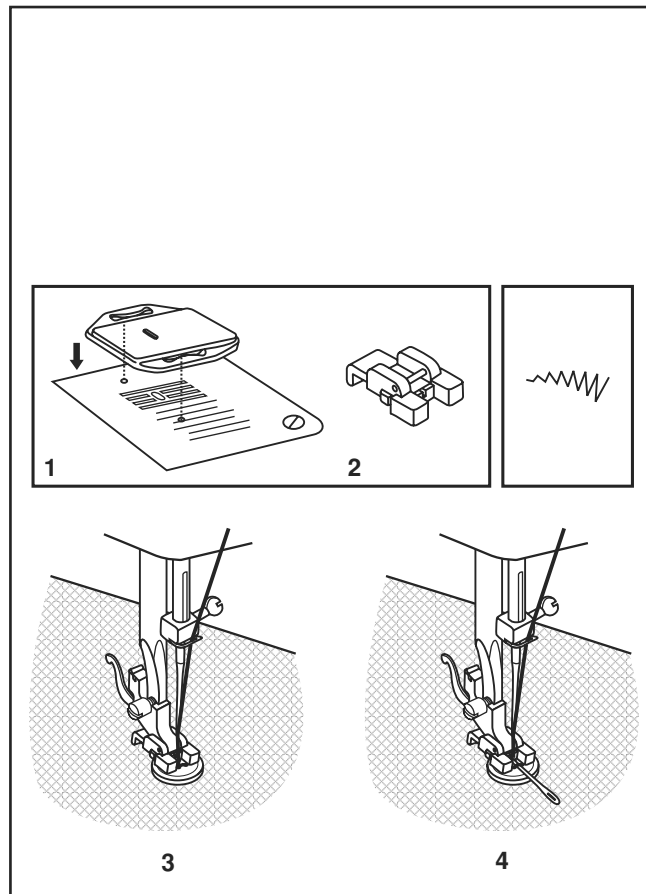
Položte gombík na požadované miesto a spustite pätku.

Nastavte gombík pre voľbu stehu na „“ a ušite niekoľko zaistovacích stehov. Vyberte jeden z dvoch úzkych endlovacích stehov podľa vzdialenosti medzi dierkami gombíku. Otočením ručným kolieskom skontrolujte, či ihla ide do pravej aj ľavej diery gombíka a nedotýka sa ich. Pomaly prišite gombík približne 10 stehmi.

Zvoľte steh „“ a ušite niekoľko zaistovacích stehov (3).

Ak požadujete krčok, vložte hore na gombík látaciu ihlu a šite (4).

Pri gombíku so 4 dierkami najskôr prešite predný pár dierok (3) posuňte výrobok dopredu a prešite zadný pár dierok (4).



SK

□ Gombíková dierka v 4 krokoch

Príprava

1. Zložte univerzálnu pätku a nasadte pätku pre gombíkové dierky.
2. Zmerajte si priemer a hrúbku gombíku a pridajte 0,3 cm na uzávierky; vyznačte si veľkosť dierky na látke.
3. Vložte látku pod pätku, aby značka na pätku pre gombíkové dierky bola proti značke začiatku dierky na látke. Spustíte pätku, aby os gombíkovej dierky nakreslená na látke bola proti stredu pätky.

Upravte hustotu stehu nastavením dĺžky stehu do rozmedzia „“.

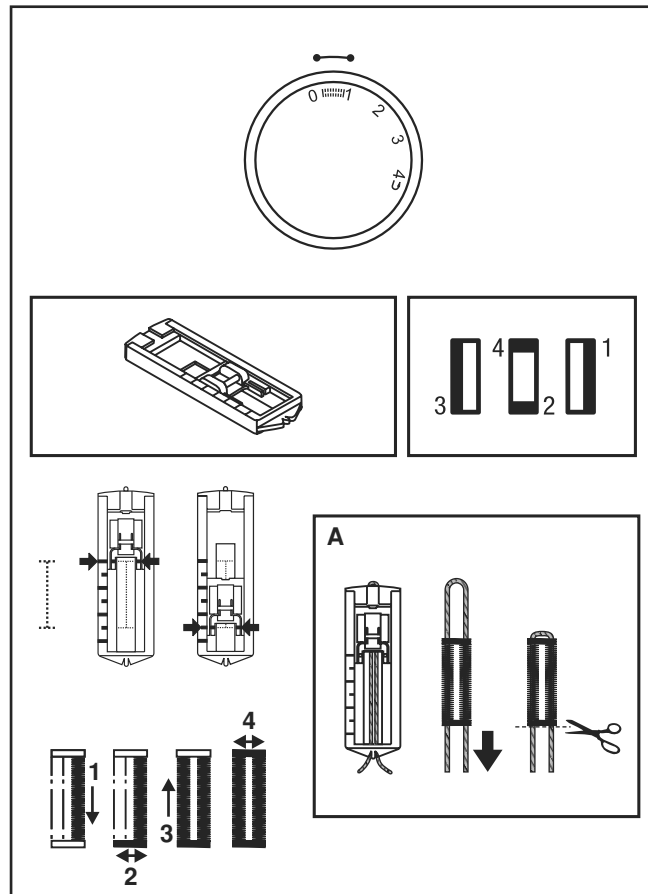
Poznámka:

Hustota sa líši podľa látky. Vždy si ušite skúšobnú dierku na kúsok rovnakej látky.

Postupujte podľa poradia 4 krokov, jeden za druhým s gombíkom pre výber stehu. Dbajte, aby ste v krokoch 2 a 4 neušili veľmi veľa stehov. Páradlom prerežte gombíkovú dierku od oboch koncov smerom do stredu.

Tipy:

- Jemným znížením napnutia nite dosiahnete lepšie výsledky.
- Pri tenkých alebo pružných látkach použite podloženie.
- Pri pružných látkach a úpletach sa odporúča vložiť hrubú niť alebo šnúrku.
- Endlovacím stehom šite cez šnúrku.



□ Zipsy, dutinky a lampasy

Nastavte stroj podľa obrázku.

Ovládač pre voľbu stehu nastavte na „0“.

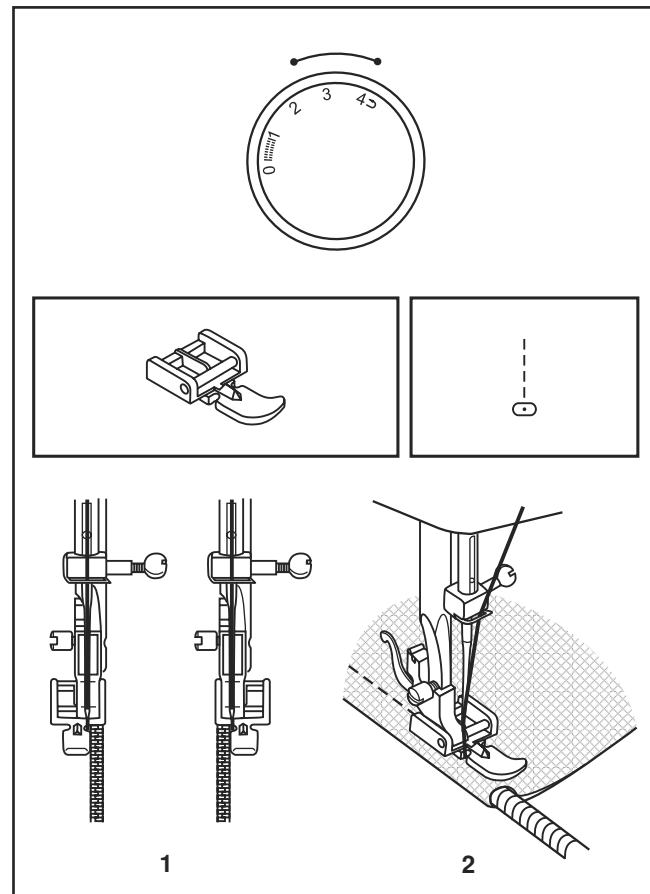
Nasaďte zipsovú pätku.

Nastavte dĺžku stehu na „2,5“ – „4“ (podľa hrúbky látky).

Zipsovú pätku môžete nasadiť sprava alebo zľava, podľa toho, po ktorej strane pätky budete šiť (1).

Pri šití okolo jazdca zipsu spustíte ihlu do látky, zdvihnete prítlačnú pätku a pretiahnete jazdca zipsu za prítlačnú pätku. Spustíte pätku a pokračujte v šití.

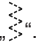
S touto pätkou môžete taktiež prišiť šnúрку obalenú v šikmom prúžku a vytvoriť lem dutinky alebo lampas.



SK

Trikotový endlovací steh

Pre našívanie krajky a gummy, pre látanie, opravy a spevnenie okraja.

Nastavte ovládač pre výber stehu na „“.


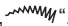
Pre opravy:

Položte záplatu na miesto. Dĺžku stehu môžete zmenšiť a šiť veľmi tesné stehy (1).

Pri zašívání trhlín sa odporúča použiť podkladnú látku pre spevnenie. Hustotu stehu si môžete upraviť nastavením dĺžky stehu. Najskôr šite cez stred a potom prejdite cez obe strany. Podľa druhu látky a podľa poškodenia prešite približne 3 až 5 radov.

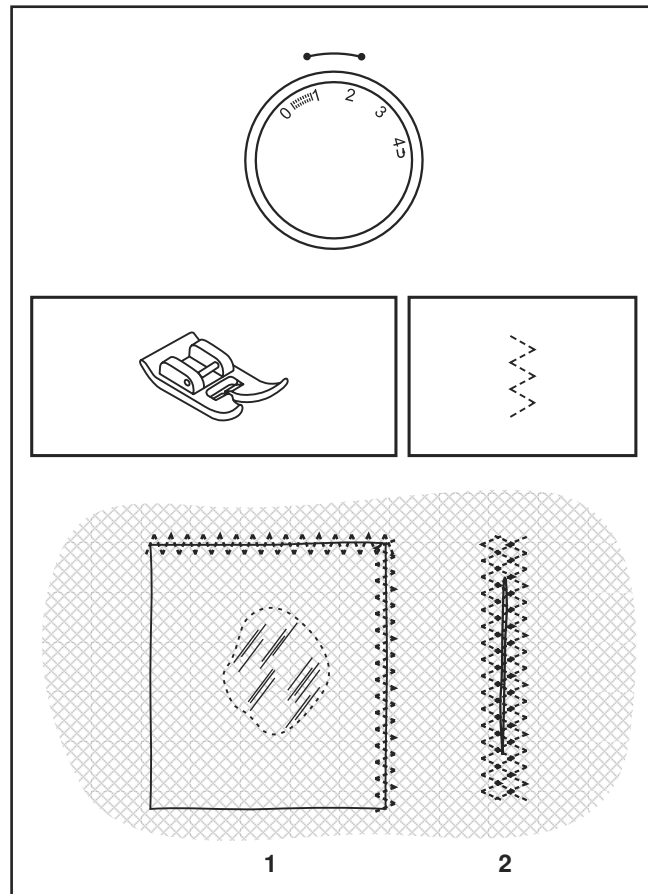
Uzávierka

Táto funkcia sa používa pre spevnenie horných koncov plisovania a pre spevnenie otvorov vreciek.

Ovládač pre voľbu stehu nastavte na „“ alebo na „“.

Dĺžku stehu nastavte na „1“–„1,5“.

Najskôr prešite cez vrecko alebo plisé rovným stehom. Tento steh by mal byť dlhý približne 6 - 12 mm. Nastavte endlovací steh a prešite cez rovný steh. Na začiatku a na konci vykonajte spevnenie spätným stehom.



☐ Látanie voľným pohybom

- Látacia päťka je zvláštne príslušenstvo a nepredáva sa so strojom (1).

Nastavte stroj podľa obrázku.

Látanie:

Nasadte kryciu dosku (2).

Zložte držiak päťky (3).

Nasadte látaciu päťku na päťkovú tyč. Páčka (a) by mala byť za skrutkou ihlovej svorky (b), zatlačte látaciu päťku pevne zozadu ukazovákom a utiahnite skrutku (c) (4).

Pri látaní najskôr obšite okolo okrajov diery pre zaistenie nití (5).

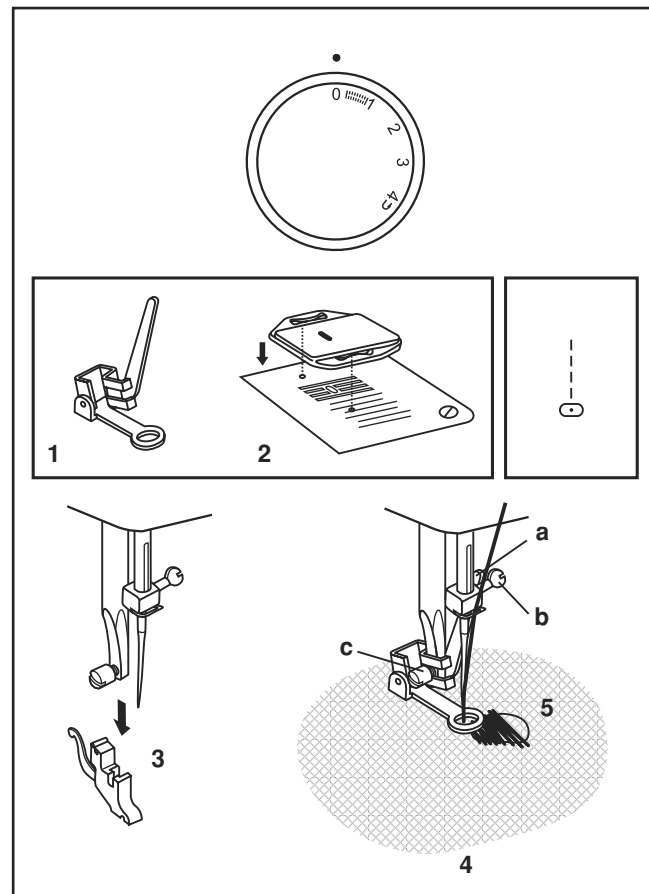
Prvý rad: Vždy pracujte zľava doprava. Otočte si prácu o 90° a šíte cez predchádzajúce stehy. Pre jednoduchšie šitie a pre lepší výsledok sa odporúča látací rámček.

Poznámka:

Látanie voľným pohybom sa vykonáva bez použitia podávača stroja. Pohyb látkou ovládate sami. Je preto potrebné skoordinať rýchlosť šitia a rýchlosť pohybu látkou.

Steh trikotový alebo endlovací:

Šíte rovným stehom. Použitie látacej päťky (mimo základné príslušenstvo) vám uľahčí vedenie látky pri šití kriviek a slučiek zošívajúcich dokopy vrstvy látky a vatovania.



SK

□ Ozdobné stehy

Nastavte stroj podľa obrázku.

Nastavte dĺžku stehu, aby vyhovovala látke a použitiu.

Mušličkový steh (a)

Pre ozdobné okraje.

Vhodný pre okraje priesvitných, tenkých a pružných látok.

Väčší steh by mal ísť tesne cez okraj látky, aby vznikol mušličkový efekt.

Hradbový steh (b)

Riasenie so šnúrkou alebo s gumou. Steh môžete použiť pre pevné a hrubé látky.

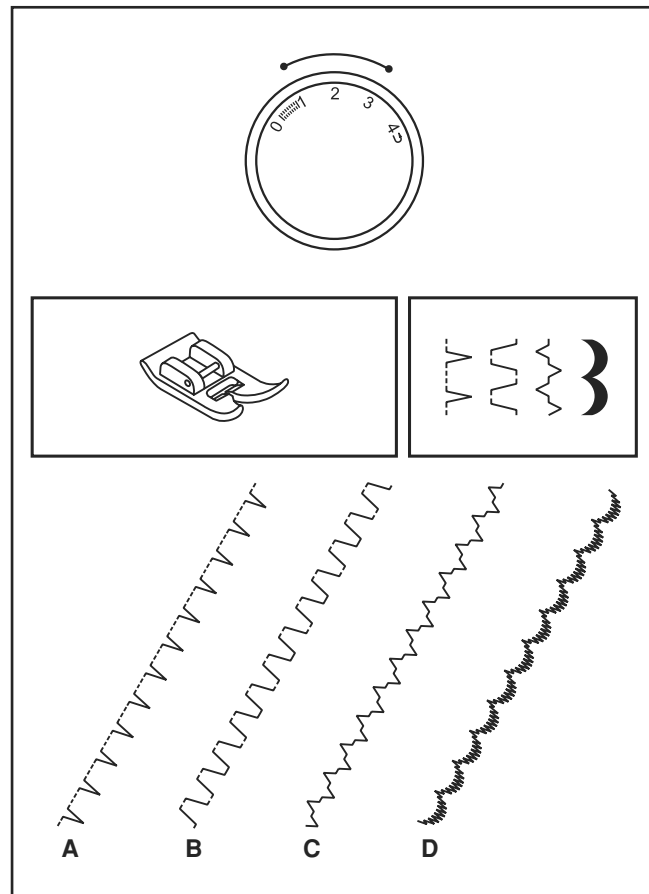
Mostíkový steh (c)

Pre švy, prestieranie a utierky.

Ozdobný spojovací šev pre azurový efekt. Riasenie so šnúrkou alebo s gumou.

Mesiačikový steh (D)

Pre jemné okraje tenkých látok. Tento steh vypadá najlepšie pri nastavení dĺžky medzi „1“ a „2“.



□ Aplikácie a aplikácie slepým stehom

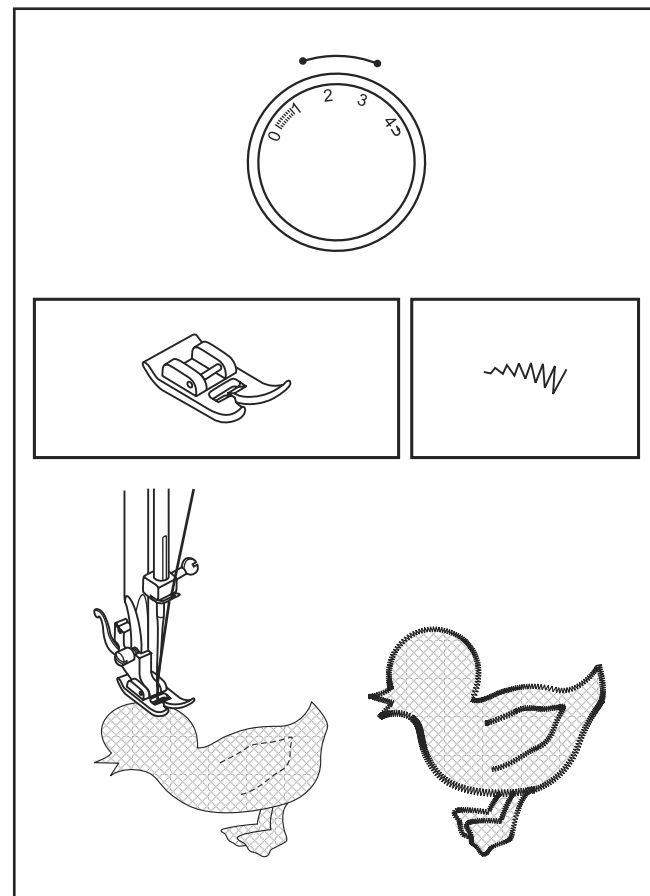
Položte aplikovanú látku na podkladovú. Použite endlovací alebo slepý steh.

Nastavte ihlu tak, aby prepichovala podkladovú látku tesne okolo okraja aplikácie. Spustíte prítlačnú pätku. Dĺžku stehu nastavte medzi „1,5“ a „3“.

Začnite šiť okolo okraja aplikácie. Pri otáčaní v rohoch a záhyboch aplikácie ponechajte ihlu v látke, zdvihnite prítlačnú pätku a látku pootočte.

Tip:

Ak používate pätku pre slepý steh (mimo základné príslušenstvo), nastavte okraj vodička pätky tak, aby sedel priamo pod okrajom aplikácie. Vodičko si môžete upraviť, aby viedlo ďalej alebo bližšie k okraju aplikácie, ak povolíte vrúbkovanú skrutku vpravo na pätku.

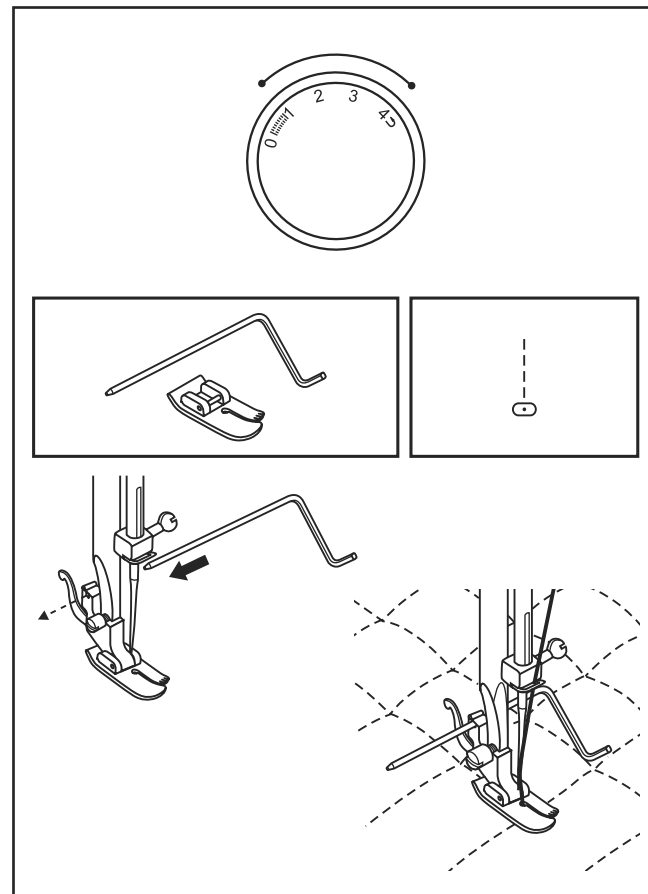


SK

□ Quiltovacia a prešivacia funkcia

● Quiltovacia pätko (pre patchwork) je zvláštne príslušenstvo a nie je súčasťou stroja. Touto pätkou vytvoríte dokonalé ¼ palcové stehy.

Používa sa pre patchwork na zošívanie kúskov látky. Quiltovací vodítko dodávané so strojom Vám pomôže dosiahnuť dokonale rovnobežné čiary.



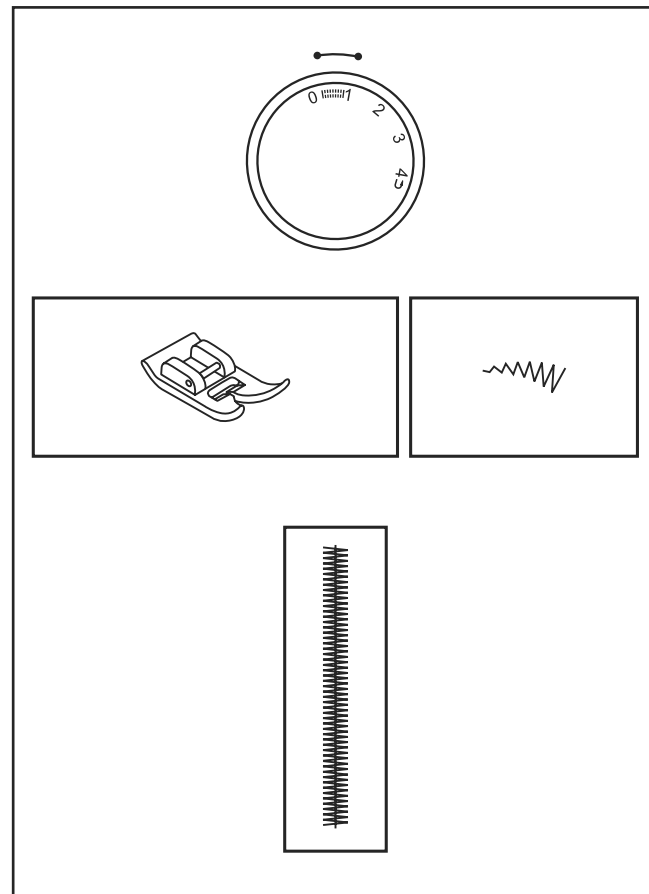
□ Opravy

Príprava stroja

- Steh: trikotový endlovací
- Šírka stehu: najväčší 4,5 mm
- Dĺžka stehu: malá (0,5 - 0,1)

Pokyny k šitiu

Položte kúsok látky priamo pod trhlinu v látke. Nastavte stred trhliny proti stredú pätky. Šite cez, na začiatku a na konci spevnite šev spätným stehom.



SK

□ Spevňovanie švov

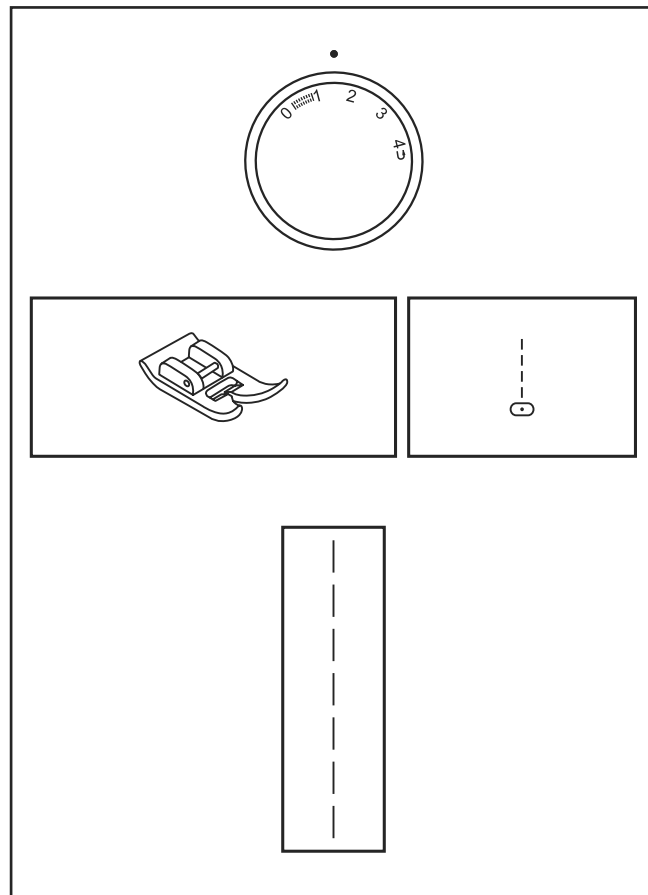
Príprava stroja

- Steh: rovný
- Dĺžka stehu: 1,5 (jemná)

Pokyny k šitiu

Šitie na mieste sa používa na spevnenie kriviek, napr. priaramkov, švov na pružných látkach a ďalších miestach, kde nemá dochádzať k naťahovaniu.

Šíte podľa okraja 6 mm od okraja stehu.



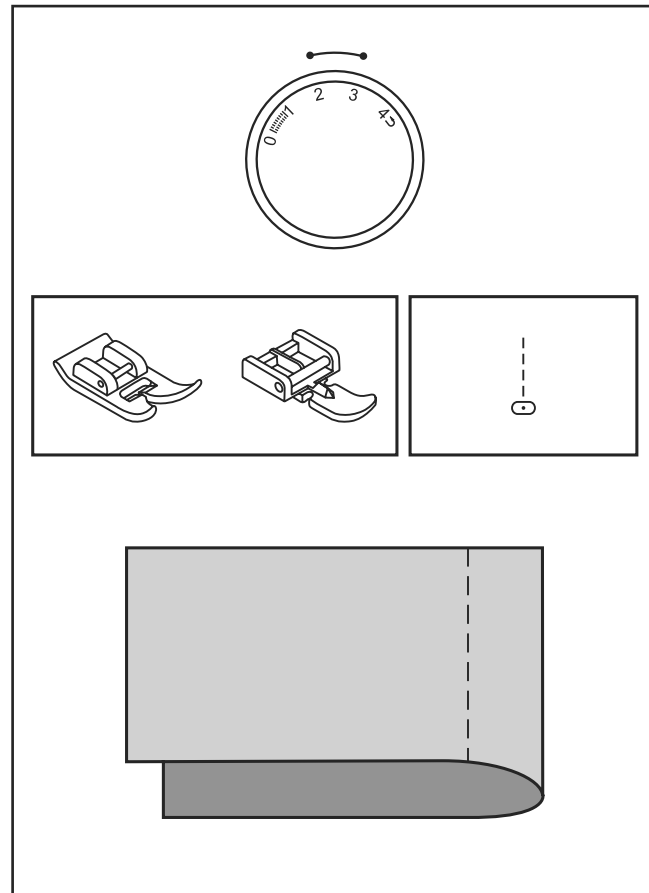
☐ Tradičné zámky

Príprava stroja

- Steh: rovný
- Dĺžka stehu: 2 - 3

Pokyny k šitiu

Na označenie zámku buď vytiahnite niť z látky, alebo si urobte značku kriedou alebo značkovačom. Preložte lícové strany k sebe podľa označenia a zožehlite ich. Šite 3 mm od prekladu. Opakujte to isté rovnobežne pre každý zámok. Nakoniec zožehlite látku naplocho.



SK

☐ Riasenie

Príprava stroja

- Steh: rovný
- Dĺžka stehu: najdlhší
- Mierne povolte napnutie hornej nite.

Pokyny k šitiu

Túto techniku použijete na riasenie pásu, rukávov, atď.

Začnite niekoľkými stehmi späť 3 mm od okraja švu a ušite požadovanú dĺžku.

Po dokončení švu zdvihnite ihlu do najvyššej polohy, zdvihnite prítlačnú pätku a vytiahnite hornú a spodnú niť za pätku.

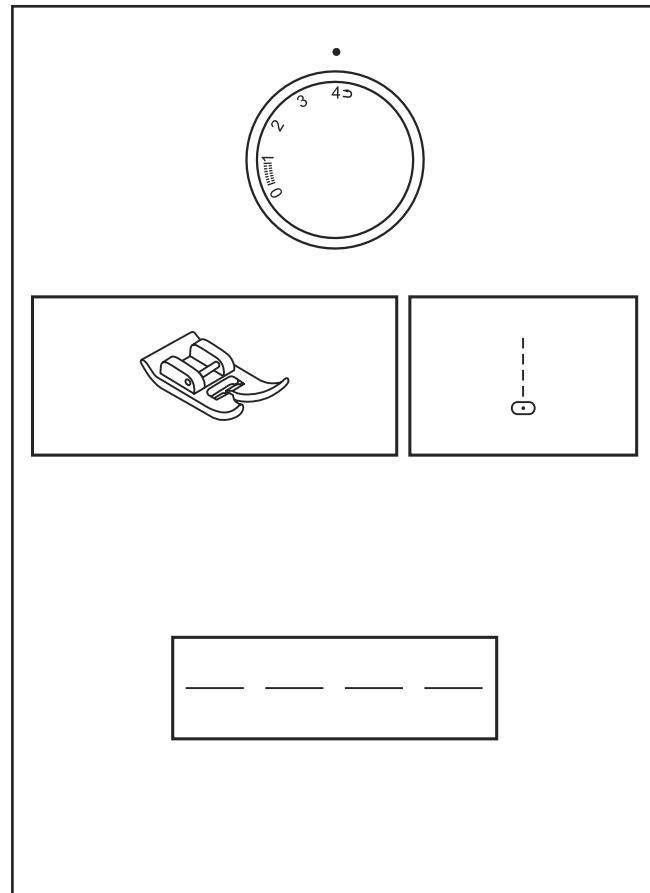
Odrežte konce nití približne 15 cm od látky.

Opakujte tento postup približne 6 mm od prvej rady stehov.

Po ušití dvoch radov stiahnite látku na požadovanú veľkosť vytiahnutím spodných nití. Zašite konce švov.

Poznámka:

Nezabudnite pred ďalším šitím vrátiť späť nastavenie napnutia.



□ Ploché vyšívanie

Príprava stroja

- Steh: endlovací
- Šírka stehu: rôzna (nastavte podľa šírky šnúry)
- Dĺžka stehu: rôzna

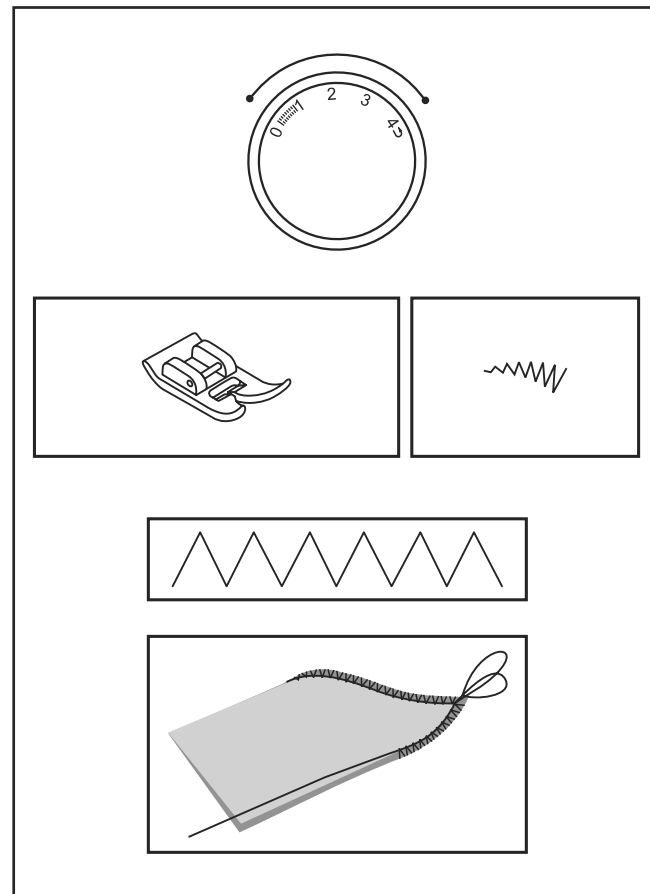
Pokyny k šitiu

Ploché vyšívanie je vlastne technika, kedy endlovacím stehom našívate šnúрку.

Použijete ju ako ozdobu na bundy a iné výrobky.

Značkovačom si nakreslite vzor na látku.

Vložte šnúru do stredového otvoru pätky a šite cez ňu endlovacím stehom, aby sa ihla zapichovala vpravo a vľavo vedľa šnúry. Pri šití sledujte nakreslený vzor.



SK

□ Údržba

Pozor:

Odpojte stroj od siete vytiahnutím vidlice zo zásuvky. Pri čistení musí byť stroj vždy vypnutý zo zásuvky.

Zloženie stehovej dosky:

Otáčaním ručným kolieskom zdvihnite ihlu do najvyššej polohy. Otvorte vyklopný predný kryt a skrutkovačom odskrutkujte stehovú dosku (1).

Čistenie podávača:

Na vyčistenie celého priestoru podávača použite štetec dodaný k stroju (2).

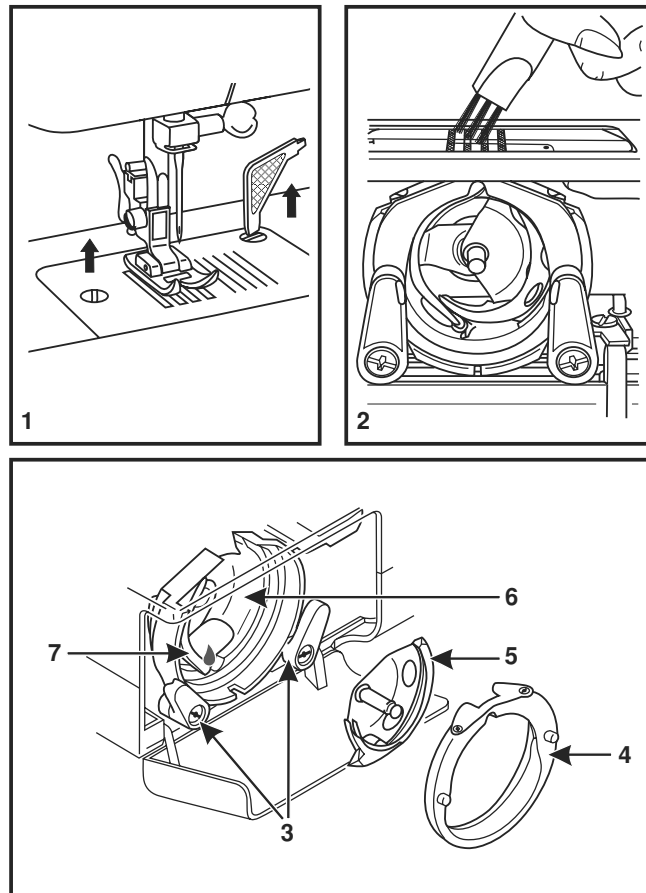
Čistenie a mazanie chapača:

Vyberte puzdro so spodnou niťou. Vytlačte dve páčky (3) pridržiavace chapač smerom von. Vyberte kryt dráhy chapača (4), chapač (5) a všetko vyčistite mäkkou handričkou. Kvapnite do bodu (6) 1 - 2 kvapky oleja na šijacie stroje. Otočením ručným kolieskom otočte dráhu chapača do ľavej polohy.

Vráťte chapač (5). Vráťte kryt dráhy chapača a zacvaknite späť dve páčky pridržiavajúce chapač. Vložte puzdro spodnej nite, cievku so spodnou niťou a pripevnite stehovú dosku.

Dôležité:

Pravidelne odstraňujte chlpy a nite z látok. Váš stroj by mal byť pravidelne skontrolovaný v niektorom z našich servisných stredísk.



☐ Odstránenie možných problémov

Problém	Príčina	Riešenie
Trhá sa horná niť.	<ol style="list-style-type: none"> 1. Stroj nie je správne navlečený. 2. Veľmi vysoké napnutie nite. 3. Veľmi hrubá niť vzhľadom k ihle. 4. Ihla nie je správne nasadená. 5. Niť je namotaná okolo držiaku cievky. 6. Ihla je poškodená. 	<ol style="list-style-type: none"> 1. Navlečte stroj opäť. 2. Znížte napnutie nití (nižšie číslo). 3. Zvoľte hrubšiu ihlu. 4. Vyberte ihlu a opäť ju nasadte (plochou stranou dozadu). 5. Zložte cievku a natočte niť na cievku. 6. Vymeňte ihlu.
Trhá sa spodná niť.	<ol style="list-style-type: none"> 1. Nesprávne nasadené puzdro cievky. 2. Nesprávne navlečená niť. 3. Veľmi veľké napnutie spodných nití. 	<ol style="list-style-type: none"> 1. Vyberte a vráťte puzdro cievky. Skúste zatiahnuť za niť, musí sa ľahko odvíjať. 2. Skontrolujte cievku aj puzdro. 3. Povoľte napnutie spodnej nite podľa popisu.
Vynechávajú stehy.	<ol style="list-style-type: none"> 1. Ihla nie je správne nasadená. 2. Ihla je poškodená. 3. Nesprávna veľkosť alebo typ ihly. 4. Nesprávne nasadená pätká. 	<ol style="list-style-type: none"> 1. Vyberte ihlu a opäť ju nasadte (plochou stranou dozadu). 2. Vložte novú ihlu. 3. Vyberte ihlu zodpovedajúcu niti a látke. 4. Skontrolujte pätku a nasadte ju správne.
Láme sa ihla.	<ol style="list-style-type: none"> 1. Ihla je poškodená. 2. Ihla nie je správne nasadená. 3. Nevhodná veľkosť ihly vzhľadom k látke. 4. Nesprávna pätká. 	<ol style="list-style-type: none"> 1. Vložte novú ihlu. 2. Vyberte ihlu a opäť ju nasadte (plochou stranou dozadu). 3. Vyberte ihlu zodpovedajúcu niti a látke. 4. Vyberte správnu pätku.
Voľné stehy.	<ol style="list-style-type: none"> 1. Stroj nie je správne navlečený. 2. Nesprávne navlečené puzdro cievky. 3. Nesprávna kombinácia ihla/látka/niť. 4. Nesprávne napnutie nití. 	<ol style="list-style-type: none"> 1. Skontrolujte navlečenie. 2. Navlečte puzdro spodnej nite podľa obrázku. 3. Vyberte ihlu zodpovedajúcu niti a látke. 4. Opravte napnutie nite.
Stehy sa zhŕňajú alebo zamotávajú.	<ol style="list-style-type: none"> 1. Veľmi hrubá ihla vzhľadom k látke. 2. Nesprávne nastavená dĺžka stehu. 3. Veľmi veľké napnutie nite. 	<ol style="list-style-type: none"> 1. Vyberte tenšiu ihlu. 2. Upravte dĺžku stehu. 3. Povoľte napnutie nite.
Nerovnaké stehy, nerovnomerný posuv.	<ol style="list-style-type: none"> 1. Nekvalitná niť. 2. Nesprávne navlečené puzdro cievky. 3. Ťahali ste za látku. 	<ol style="list-style-type: none"> 1. Použite kvalitnejšiu niť. 2. Vyberte puzdro cievky, správne ju navlečte a nasadte. 3. Neťahajte pri šití za látku, nechajte ju posúvať podávačom.
Stroj je hlučný.	<ol style="list-style-type: none"> 1. Stroj potrebuje namazať. 2. Na chapači alebo na ihlovej tyči sa nahromadili chlpy alebo olej. 3. Použitý nekvalitný olej. 4. Poškodená ihla. 	<ol style="list-style-type: none"> 1. Namažte stroj podľa popisu. 2. Vyčistite chapač a podávač podľa popisu. 3. Používajte len kvalitný olej pre šijacie stroje. 4. Vymeňte ihlu.
Stroj sa zasekáva.	Niť sa zasekáva v chapači.	Vytiahnite hornú niť a vyberte puzdro spodnej nite. Zatočte ručným kolieskom späť a dopredu a odstráňte niť z dráhy chapača a namažte podľa popisu.

Záručný list

SINGER®

Na výrobok - šijací stroj - sa poskytuje kupujúcemu záruka 24 mesiacov odo dňa predaja.

Na tento výrobok poskytuje Singer S.M.C. záruku 24 mesiacov od dátumu predaja výrobku spotrebiteľovi.

Záruka sa vzťahuje na dohodnutý účel užívania, ktorým je určenie výrobku výhradne pre použitie v domácnosti. V prípade použitia výrobku pre profesionálnu prevádzku sa záručná doba skraca na 1/5 pôvodnej doby.

Bezplatnú opravu v záručnej dobe prevedie po predložení správne a úplne vyplneného záručného listu servisné stredisko, ktorého adresu oznámi kupujúcemu predajňa kde bol výrobok zakúpený.

Záruka sa nevzťahuje na závady spôsobené neprimeraným zaobchádzaním s výrobkom, používaním výrobku v nesúlade s návodom na obsluhu alebo vykonaním neodborných zásahov na výrobku kupujúcim či inou neoprávnenou osobou.

Aktuálne adresy autorizovaných servisných stredísk vám poskytne predajca alebo sú dostupné na internetovej adrese „www.singer.sk“

Meno, adresa a telefón kupujúceho

Adresa a podpis predajcu

Výrobné číslo

Dátum predaja

Reklamačný poriadok na výrobok - šijací stroj

1) Predávajúci zodpovedá za závady, ktoré má predávaný výrobok pri prevzatí výrobku kupujúcim, alebo ktoré sa vyskytnú po prevzatí výrobku v záručnej dobe.

2) Vadným plnením je plnenie ktoré nemá vlastnosti obvyklé, t.j. vlastnosti štandardné, v danom prípade vlastnosti, ktoré sa u výrobku určeného pre domáce použitie s ohľadom na jeho povahu všeobecne predpokladajú. Závadou sa teda pre účely uplatnenia záruky rozumejú preukázateľné vady materiálu, prípadne chybné prevedenie dielu či sústavy; nie však obvyklé vlastnosti výrobku určeného pre domáce použitie a taktiež vlastnosti nezodpovedajúce subjektívnym predstavám kupujúceho. Výrobky boli schválené slovenskou štátnou skúšobňou podľa zákona 264/1999 Zb o štátnom skúšobníctve v znení je neskorších predpisov. V súvislosti s vyššie uvedeným je kupujúci oprávnený si pred prevzatím výrobku jeho obvyklé vlastnosti overiť a predávajúci je povinný kupujúcemu umožniť toto overenie a vyskúšanie výrobku na svojich vlastných materiáloch, popr. niťach.

3) a) Záruka sa vzťahuje na všetky mechanické diely, na elektromotorickú a elektronickú časť stroja sa záruka upravuje na 24 mesiacov. Záruka sa nevzťahuje na tie časti výrobku, ktorého poslaním je sebazničením zabrániť zničeniu či poškodeniu výrobku v dôsledku jeho neprimeraného namáhania, ako aj na tie časti, ktoré podliehajú rýchlemu obvyklému opotrebovaniu (žiarovky, ihly, púzdra cievky, chapače, nože, cievky, spínače, mikrosplínače a u lisov poťah). Záruka sa ďalej nevzťahuje na vady spôsobené neprimeraným zaobchádzaním s výrobkom, používaním výrobku v rozpore s návodom na obsluhu, alebo prevedením neodborných zásahov do výrobku kupujúcim či inou neoprávnenou osobou. Záruka sa nevzťahuje na bežné nastavenie šijacieho stroja, ktoré je potrebné previesť napr. po namotaní nite, vynechaní stehu (nesprávne navlečenie nite, nesprávne napätie nite, použitie iných ihli ako Singer), zlomenie ihly (potiahnutím látky) a pod.

b) Záruka sa vzťahuje iba na dohodnutý účel používania, ktorým je použitie výrobku výhradne pre domácnosť.

c) Záruka sa vzťahuje iba na kupujúceho; právo na záruku neprechádza v prípade ďalšieho prevodu výrobku kupujúcim na tretiu osobu.

4) Záručná doba je začína plynúť odo dňa prevzatia výrobku kupujúcim pri predaji, ktorý je vyznačený v záručnom liste; kupujúci je povinný prevziať výrobok pri

predaji.

5) a) Z dôvodu zodpovednosti za závady môže kupujúci uplatniť tieto nároky, ak ide o závalu odstrániteľnú:

- právo na bezplatné, včasné a riadne odstránenie závady bez zbytočného odkladu.

- právo na výmenu veci, alebo ak sa závada týka len súčasti veci, na výmenu tejto súčasti, ak nebola vec ešte použitá, t.j. ak nie sú na vlastnostiach veci žiadne známky opotrebovania ani toho, že bola uvedená do prevádzky.

- právo na výmenu veci alebo odstúpenie od zmluvy, ak nemôže pre opätovný výskyt závady po oprave alebo pre väčší počet závad vec riadne užívať.

Ak ide o neodstrániteľnú závalu, ktorá bráni tomu, aby vec mohla byť riadne užívaná, má kupujúci právo na výmenu veci alebo odstúpenie od zmluvy; u iných neodstrániteľných závad potom len na primeranú zľavu z kúpnej ceny.

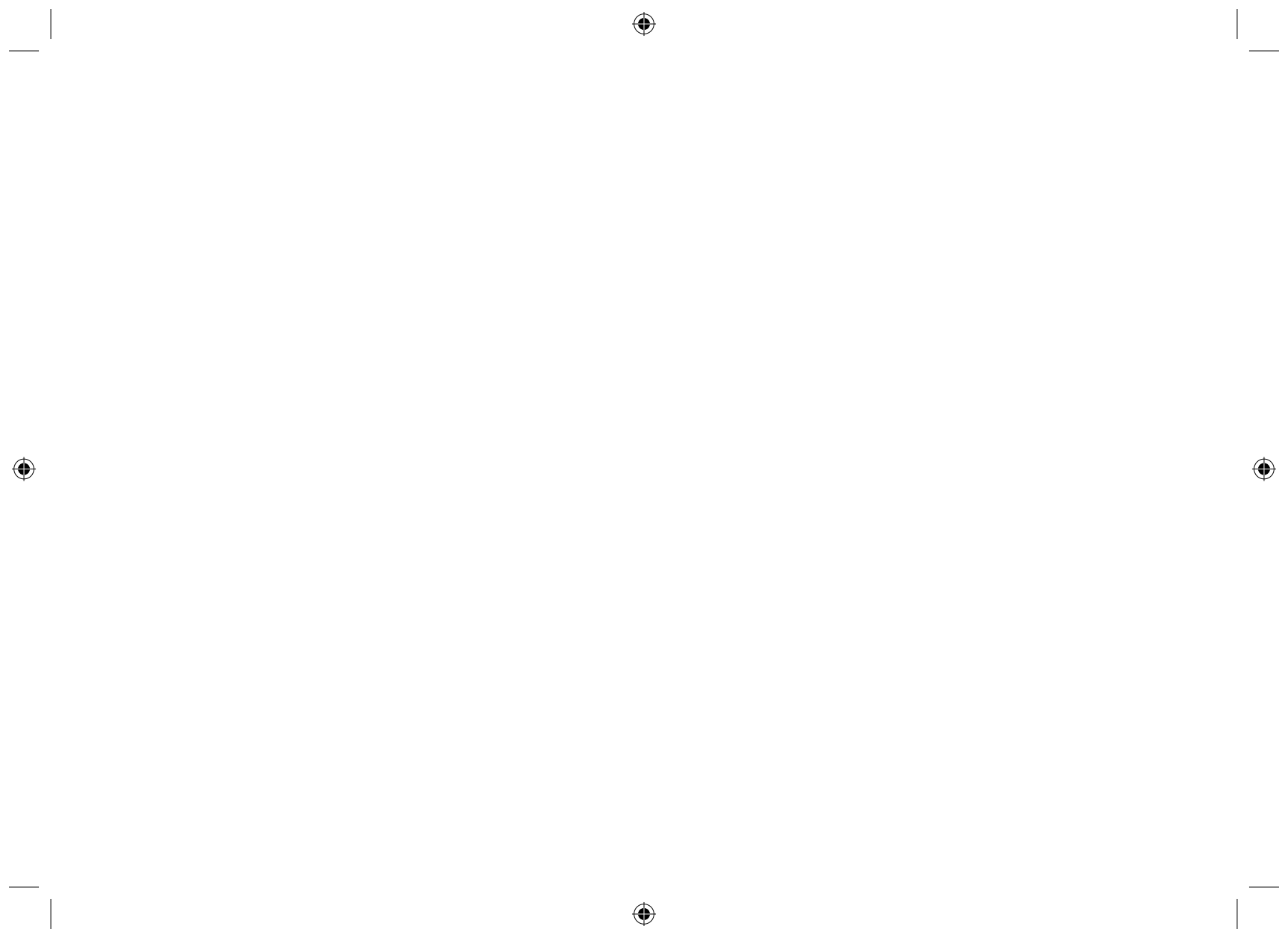
b) Doba od úspešného uplatnenia práva zo zodpovednosti za závady až do doby, kedy bol kupujúci po skončení opravy povinný výrobok prevziať, sa do záručnej doby nepočíta; predávajúci (resp. servisné stredisko) je povinný (é) kupujúcemu vydať potvrdenie o tom, kedy svoje právo uplatnil, ako aj o vykonaní opravy a o dobe jej trvania.

6) a) Nárok na opravu v záruke uplatní zákazník v záručnom servise, ktorého adresa je vyznačená v záručnom liste. Bezplatnú opravu v záručnej dobe vykoná po predložení správne a úplne vyplneného záručného listu odborné servisné stredisko.

b) Ak bude pri oprave zistené, že sa na závalu záruka nevzťahuje, uhradí náklady na takúto opravu kupujúci.

c) Predávajúci je povinný pri predaji vyplniť v záručnom liste všetky údaje nezmazateľným a čitateľným spôsobom. Neúplný záručný list alebo list neoprávnené menený a prepisovaný v pôvodných údajoch je neplatný,

d) Kupujúci je povinný uschovať vo vlastnom záujme spolu so záručným listom aj potvrdenie o kúpe, obal a kópie opravných listov, na ktorých servisné stredisko potvrdzuje vykonanie záručnej opravy.



Singer szakszervezetek

Irányítószám	Város	Név	Cím	Telefonszám
1027	Budapest	Varrógépszervíz Bt.	II.ker. Fő u. 73.	201-3561
1081	Budapest	Varrógép Kft.	VIII.ker. Rákóczi u. 73.	313-8449
1035	Budapest	Provella Kft.	III. ker. Verőfény u. 7.	387-7014
1173	Budapest	Mihatex Bt.	XVII.ker. Csabai út 37.	256-9991
6500	Baja	Balázs József	Hársfa u. 15.	79/325-661
5600	Békéscsaba	Varróapparat Kkt.	Baross u. 14.	66/443-527
4030	Debrecen	Dandé István		52/387-384
4031	Debrecen	Szaker Bt.	Trombitás u.11. 1 em. 5.	30/818-477
3300	Eger	Siska Győző	Bethlen G.u. 65.	36/311-803
9022	Győr	Varga János	Teleki u. 55.	96-337-196
3231	Gyöngyössolymos	Tóth János	József A. u. 17.	37/370-229
6800	Hódmezővásárhely	Kóti Imre	Bálint u. 36.	62/222-620
7400	Kaposvár	Gábor István	Újpiac tér 1.	82/422-463
6000	Kecskemét	Molnár József		76/497-445
6400	Kiskunhalas	Botos Ferenc	Kuruc V. tér 24.	30/9945-001
6400	Kiskunhalas	Vágó Tibor	Gimnázium u. 3/E	77/420-054
3529	Miskolc	Gazdik Jav-Ker Kft.	Testvérvárosok u. 16.	46/365-000
8800	Nagykanizsa	Monostori Bt.	Árpád u. 20.	93/315-881
4400	Nyíregyháza	Papp István	Szarvas u. 7-9./B	42/310-851
4400	Nyíregyháza	Nyitrai István	Bethlen G. u. 46.	42/313-496
3600	Ózd	Heindrich János	Vasvár u. 31.	48/472-875
7623	Pécs	Erősáramú Szöv.	Megyeri u. 25.	72/313-865
3100	Salgótarján	Juhász István	Ybl M. u. 42.	32/430-558
9600	Sárvár	Farkas Péter	Katona J. u. 11.	95/321-508
6722	Szeged	Baráth Bt.	Török u. 11/A.	62/420-168
8000	Székesfehérvár	Kelemen Ferenc	Gáz u. 9/C. 10/41	22-316-203
2315	Szigethalom	Bencsik József	Sétáló u.18.	24-403-445
9700	Szombathely	Tokaji Sándor	Kenyérvíz u. 1/c.	30/222-66-74
6600	Szentes	Speciál Műszaki	Szűrszabó u. 3.	63/314-123
5000	Szolnok	H&K Varrógép Kft.	Viola u. 7.	56-411-774
8109	Tés	Csécs István	Felszabadulás út 10.	88/469-182
2600	Vác	Kapecz János	Radnóti M. út 24.	27/315-541
8100	Várpalota	Szabó Ferenc	Gyöngyvirág u. 3.	20/314-90-29
8200	Veszprém	Szabó Ferenc	Ady E. u. 3.	
8900	Zalaegerszeg	Univerzál RTH-BT	Könyök út 9.	92/312-666

A készüléket az élettartama végén külön kell a megfelelő gyűjtőponton elhelyezni nem pedig a hagyományos háztartási hulladékkal együtt. Ez mindnyájunk környezetének javára válik.



Kérjük ügyeljen arra, hogy jelen termék kidobásánál az elektromos/elektronikus termékekre érvényes nemzeti törvények szerint gondoskodni kell a termék újrahasznosításáról. Amennyiben kérdése van kérjük forduljon a szakkereskedőjéhez.



HU

EZ A KÉSZÜLÉK KIZÁRÓLAG HÁZTARTÁSI CÉLRA KÉSZÜLT.

SINGER



Fontos Biztonsági előírások

Elektromos készülékek használata közben az alapvető biztonsági előírásokat mindenkor be kell tartani.

Kérjük olvassa el ezeket az előírásokat a varrógép használatbe vétele előtt.

VESZÉLYEK

- Soha ne hagyje őrizetlenül a gépet, ha a hálózati csatlakozó be van dugva. Használat után vagy a gép tisztítása során mindig húzza ki a csatlakozót.
- Az izzólámpa cseréje előtt is mindig ki kell húzni a csatlakozót. Az izzót csak azonos típusú, 10 W-os izzóra cserélje. Ne felejtse el visszatenni a helyére az izzót takaró homloklapot.

FIGYELEM

Tűz, áramütés és személyi sérülés elkerülése érdekében:

- Ellenőrizze, hogy a fali csatlakozó (konnektor) feszültsége megegyezik-e a motor névleges feszültségével.
- A gépet csak rendeltetészerűen használja, a használati útmutatóban leírtak szerint. Csak a gyártó által ajánlott, a gépkönyvben felsorolt tartozékokat használja a géphez. A szabadban ne használja a gépet
- A gép kikapcsolásakor minden szabályzószervet 'KI', illetve '0' állásba kell állítani, majd kihúzni a fali csatlakozót.
- Ha a géptű környezetében bármilyen beállítást kell végeznie, húzza ki a fali csatlakozót vagy kapcsolja ki a gépet.
- Minden esetben húzza ki a csatlakozózsínort, ha a gép bármely fedelét leveszi, olajozás vagy egyéb karbantartás elvégzése céljából.
- Ha bármilyen beállításra van szükség, keresse fel az Önhöz közeli Singer szakszervízt.
- A hálózati csatlakozót ne a zsinórnál, hanem mindig a dugónál fogva húzza ki.
- A lábkapcsolót elővigyázattal kezelje; vigyázzon, hogy ne eseen le, a tetejére se tegyen semmit.
- Mindig megfelelő túlapot használjon; ellenkező esetben a nem megfelelő túlap tű törését okozhatja.
- Varrás közbe tartsa távol ujjait a mozgó részekről. Fokozott figyelemre van szükség a géptű közelében.
- Varrás közben ne húzza vagy tolja az anyagot, mert ez szintén a tű törését okozhatja.
- A bobbinház kiemelése előtt húzza ki a fali csatlakozót.
- Ne használja a gépet, ha a hálózati zsinór vagy a dugó sérült, vagy ha a gép nem megfelelően működik; ha leesett, vízbe esett vagy megsérült. Vigye a gépet a legközelebbi Singer szakszervízbe vizsgálatra, javításra, elektromos vagy mechanikai beállításra.
- Ne használja a gépet, ha bármelyik szellőzőnyílása le van takarva. Ne engedje felgyűlni a port, a szövetzálakat, szövetfoszlányokat a szellőzőnyílásban és a lábkapcsolón. Ne dugjon, ne ejtsen semmilyen tárgyat a szellőzőnyílásokba.
- Ne használja olyan helyen a varrógépet, ahol aeroszolos (spray) készítményekkel vagy oxigénnel dolgoznak.
- A varrógép nem játékszer. Fokozott elővigyázatosságra van szükség, ha a gépet gyermek közelében használja.

ŐRIZZE MEG EZEKET A TANÁCSOKAT.



GRATULÁLUNK

Singer varrógép-tulajdonosként egy izgalmas felfedezéseket tehet a kreativitás világában.

Javasoljuk, hogy mielőtt használni kezdené a varrógépét, olvassa el ezt a használati útmutatót, felfedezheti a készülék előnyeit lépésről lépésre.

Annak érdekében, hogy mindig a legmodernebb kívánalmaknak tegyen eleget, a gyártó fenntartja magának a jogot arra, hogy kisebb változtatásokat hajtson végre a jövőben: design kiegészítő alkatrészek.

A készülék megfelel az alábbi direktívának: 2002/96/EC and EN50419.

A SINGER regisztrált márkajelzés a The Singer Company Limited társaságnak és leányvállalatainak.

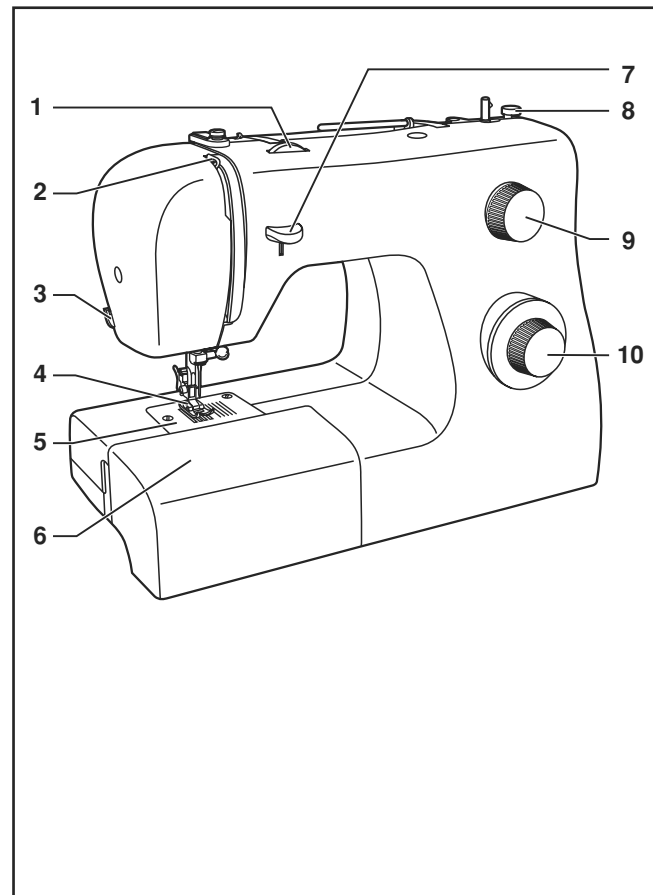
© 2008 The Singer Company Limited Társaság és leányvállalatai. Minden jog fenntartva.

Tartalomjegyzék

A gép fő részei	91	Cikcakk öltés	109
A gép fő részei	92	Vakszemöltés	110
Tartozékok	93	Gombfelvarrás	111
Szabad kar	94	Gomblyukvarrás 4 lépésben	112
Az izzó cseréje	96	Zipzárvarrás	113
2 Állásos nyomótalp	97	Többöltéses cikcakk	114
Nyomótalp	98	Lezárás	114
Az orsó tekeréscselése	99	Szabad kezes stoppolás	115
A feltekert orsó behelyezése	100	További praktikus öltések	116
A tű behelyezése és cseréje	101	Rátétek, applikációk	117
A felső szál befűzése	102	Quilt	118
Szálfeszesség	103	Javítás, beszövésessel	119
Az alsó szál felhozása	104	Tartó öltés	120
Visszavarrás	105	Tűzés	121
A varrás befejezése	105	Behúzás	122
Szövet-, cérna- és tűtáblázat	106	Zsinór bevarrás	123
Öltés kiválasztás	107	Karbantartás	124
Egyenes öltés	108	Hibakereső	125

□ A gép fő részei

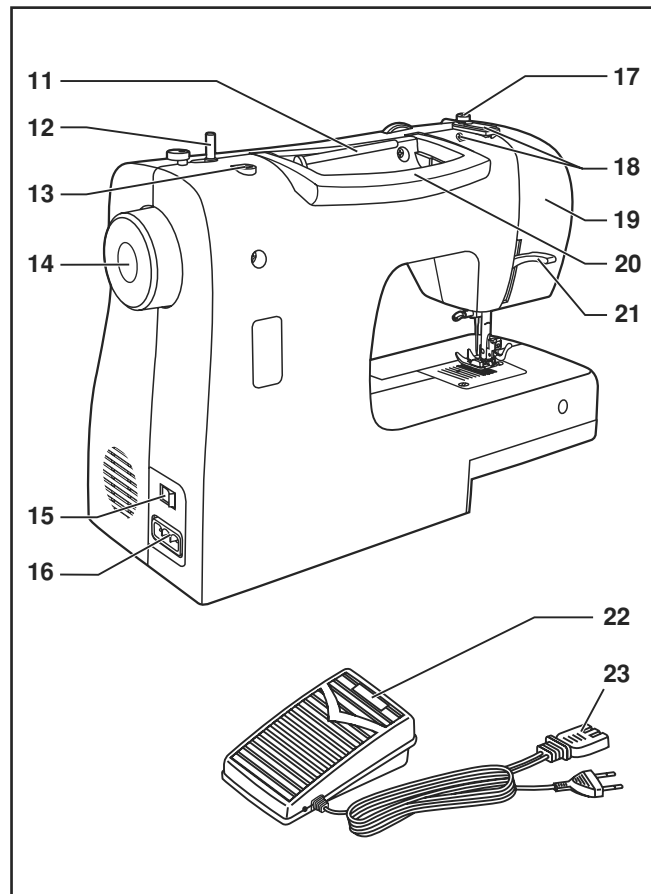
1. Szálfeszesség állító
2. Szálvezető
3. Szálvágó
4. Nyomótalp
5. Tűlap
6. Szabadkar és tartozékdoboz
7. Visszavarrókar
8. Orsózó kioldó
9. Öltéshossz állító
10. Öltéskiválasztó



HU

□ A gép fő részei

11. Cérnartató rúd
12. Orsózó
13. Lyuk második cérnartatónak
14. Kézikerék
15. Ki/be kapcsoló-világítás
16. Hálózati bemenet
17. Szálvezető (orsózáshoz)
18. Szálvezető
19. Burkolat
20. Fogantyú
21. Talpemelő kar
22. Pedál
23. Vezeték



□ Tartozékok

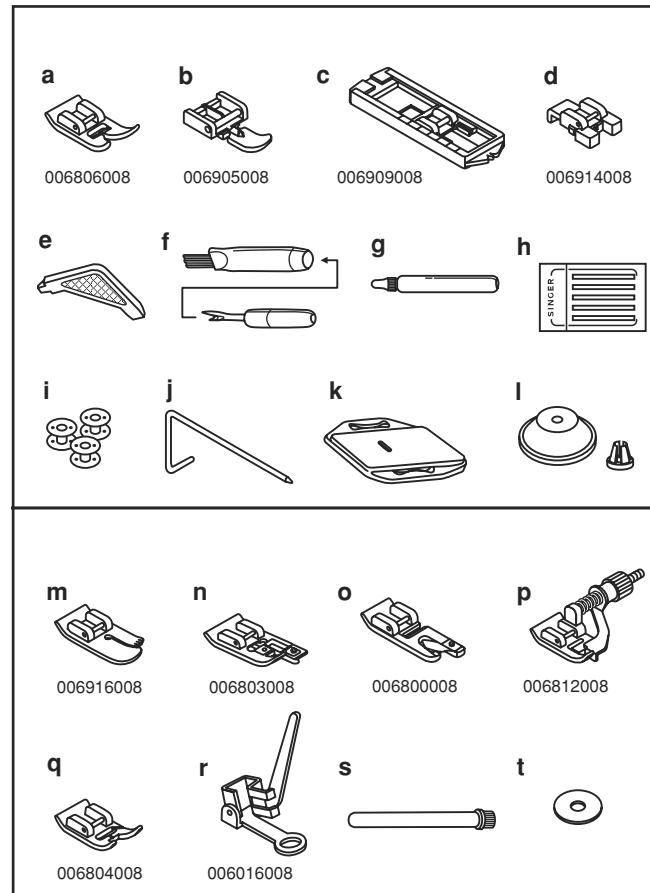
Általános tartozékok:

- a. általános felhasználású talp
- b. zipzártalp
- c. gomblyukvarró talp
- d. gombfelvarró talp
- e. csavarhúzó
- f. tisztító kefe és gomblyukvágó
- g. gépolaj
- h. tűkészlet
- i. orsó (3 db.)
- j. öltésvezető
- k. adagoló borító
- l. cérnatartó

Kiegészítő tartozékok:

(ezek a tartozékok nincsenek benne a géppel kapható tartozékcsoportban, külön megvásárolhatók az adott országtól függően)

- m. quilts talp
- n. szegővarró talp
- o. szegélyvarró talp
- p. vakszemöltés talp
- q. szaténvarró talp
- r. stoppoló talp
- s. Második cérnatartó rúd
- t. filcalátét

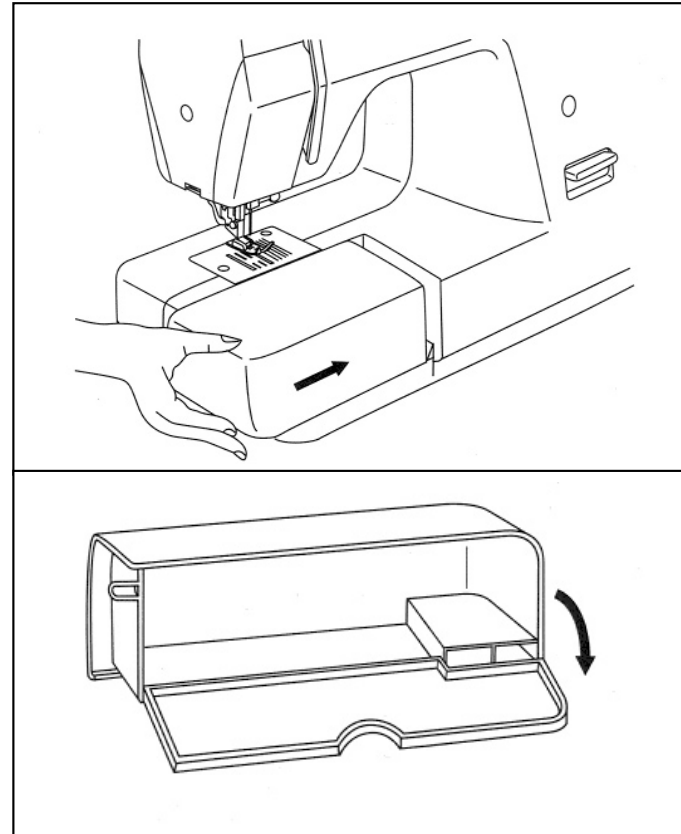


HU

□ Szabad kar

A szabad karon történő varrás megkönnyíti a nehezen hozzáférhető anyagrészek megvarrását. Ahhoz, hogy a gépet átalakítsuk, hogy a szabad karon tudjunk varni, húzzuk ki a kart és emeljük le a gépről. A kar levételével lehetőség nyílik az ingujj, nadrágszár és derékrészek könnyebb hozzáférésére.

A gombokat is könnyen felvarrhatjuk az ingujjakra és nyakrészekre. A toldalékkarban található a tartozékcsoomag.



A GÉP CSATLAKOZTATÁSA

A gép hálózatra történő csatlakoztatása előtt győződjünk meg arról, hogy a gépen feltüntetett elektromos adatok megegyeznek-e a hálózati adatokkal.

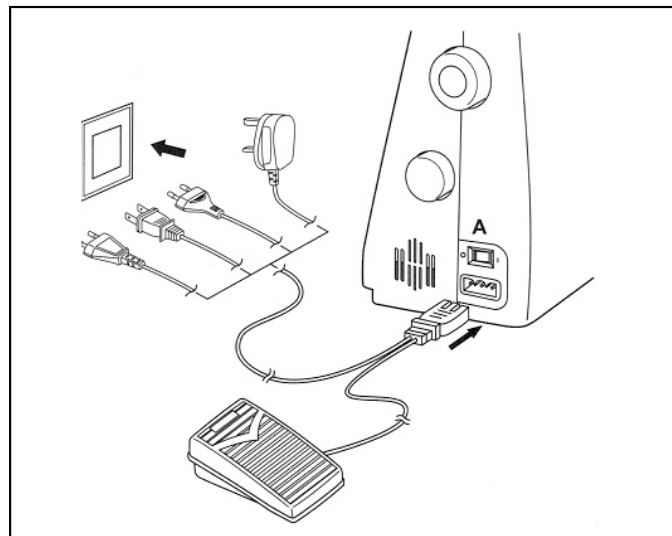
Csatlakoztassuk a sebességszabályzót, lábkapcsolót a gép oldalán lévő aljzathoz.

A vezeték másik végét dugjuk a fali dugaszolóaljzatba. Ne működtessük a gépet úgy, hogy nincs anyag a varrótalp alatt, mert ez károsodást okozhat.

ELEKTROMOS KAPCSOLÓ

Nyomjuk meg a főkapcsolót, hogy az I állásban legyen, ilyenkor a gép bekapcsolt állapotban van, a világítás is működik.

Kikapcsoláshoz nyomjuk a kapcsolót a 0 állásba.

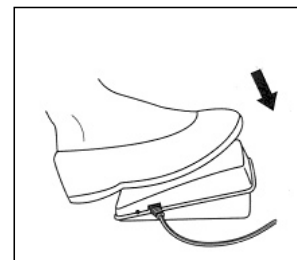
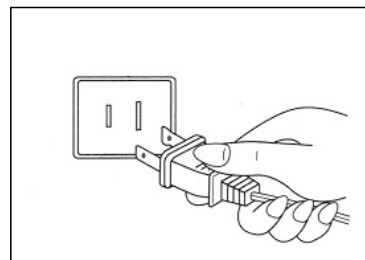


HU

SEBESSÉGSZABÁLYZÓ, TALPKAPCSOLÓ

A gép működéséhez nyomjuk meg lábunkkal a talpkapcsolót. Minél erősebben nyomjuk a talpkapcsolót, annál gyorsabban varr a gép.

A gép leállításához vegyük le a lábunkat a talpkapcsolóról.

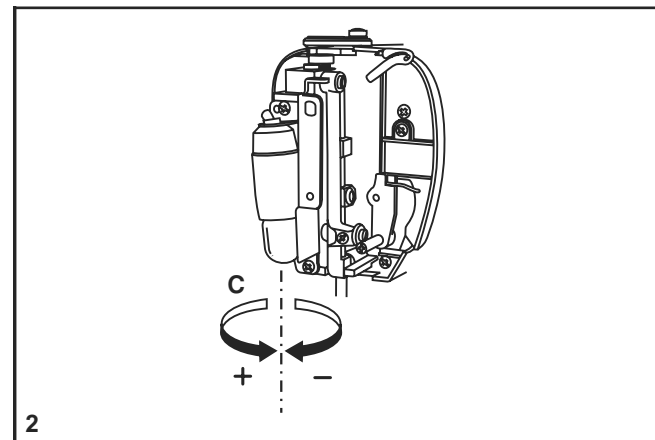
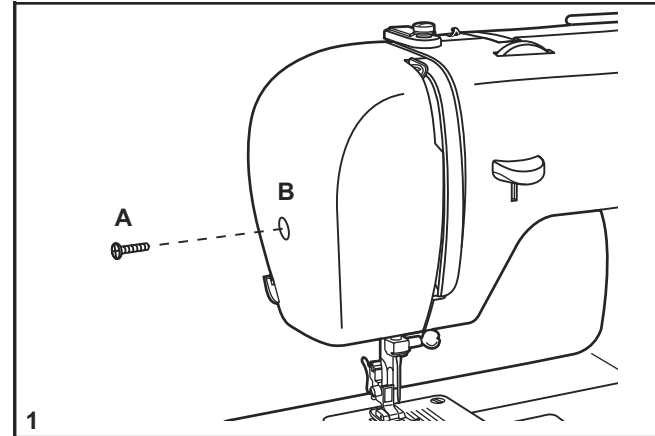


□ Az izzó cseréje

Áramtalanítsuk a készüléket!

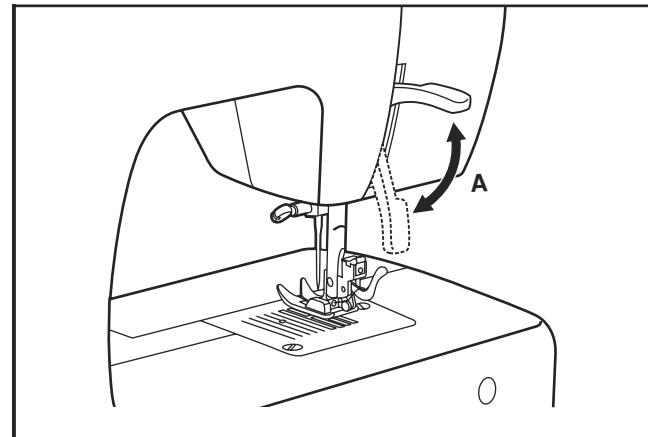
- Csavarja ki a csavart az ábrán jelzett módon.
- Vegye le a homloklapot.
- Vegye ki az izzót.
- Tegyen a helyére egy újat.

Ha bármilyen problémát tapasztalna, hívja tanácsért a legközelebbi Singer szakszervízt.

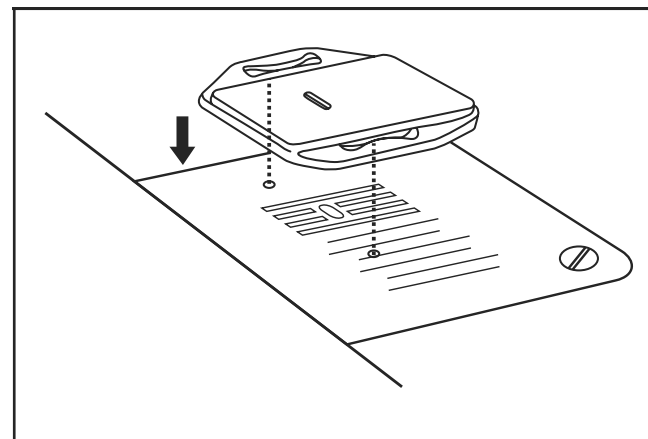


□ 2 Állásos nyomótalp

Az anyag vastagságához mérve ki tudja választani a megfelelő pozíciót. Ha a talpat normál állapotban felemeli, lehetőség van Kis mértékben feljebb emelni- óvatosan húzza felfelé a kart (A)



HU



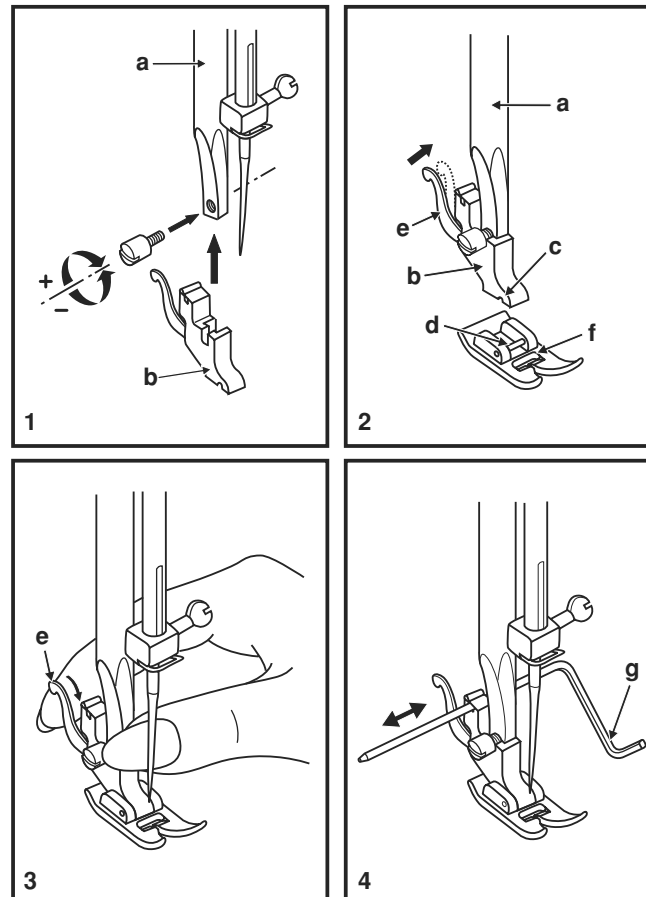
□ Nyomótalp

- Emelje fel a tűrudat (a)
- Tegye fel a talpszárat az ábrán jelzett módon (b)
- Engedje le a talpszárat (b), úgy hogy pontosan illeszkedjen a talphoz. (c-d)
- Emelje fel a talpemelőkart (e)
- A nyomótalp pontosan illeszkedik a talpszárba

SZEGÉLYVEZETŐ

- Az ábrán jelzett módon illessze a készülékhez a szegélyvezetőt (g)

FIGYELEM: A FŐKAPCSOLÓNAK A 0 ÁLLÁSBAN KELL LENNIE.



□ Az orsó tekercelése

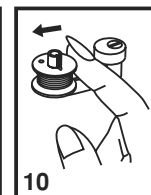
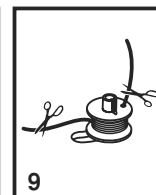
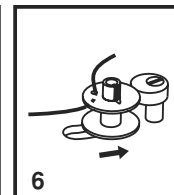
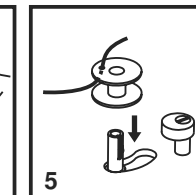
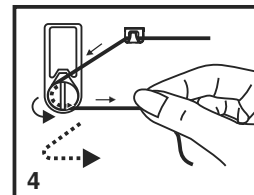
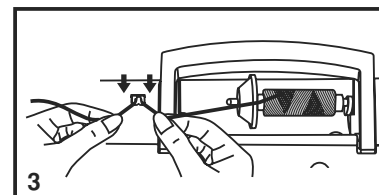
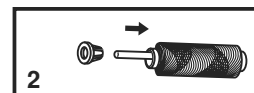
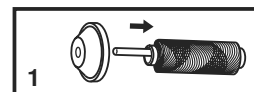
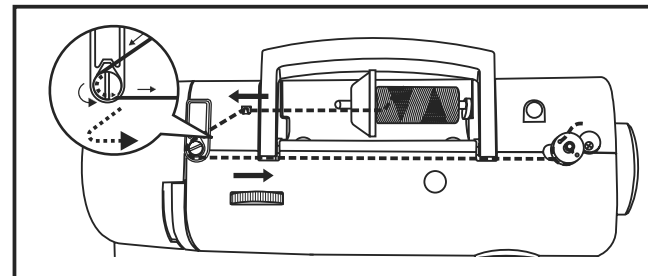
Az orsó tekercelése gyors és könnyű, amennyiben követjük az alábbi javaslatokat.

A tekercelést mindig a varrógép befűzése előtt végezze.

- Tegyük a cérnagurigát a szálltartóra.
- Csúszassuk fel az orsószorítót, hogy megakadályozzuk a szál letekeredését. A kis vagy a nagy méretű cérnaszorítót használjuk, a spulni méretének megfelelően.
- Tekerjük le a szálát, majd pattintsa be a szálvezetőbe.
- A szálfeszítő tárcsa köré tekerjük tekerjük a szálát az óramutató járásával megegyező irányban.
- Húzzuk át belülről kifelé a szálát az orsón található kis lyukon.
- Tegyük fel az orsót a tekerceselő pecekre és nyomjuk azt jobbra.
- Fogjuk meg a szál végét
- Lépünk rá a talpkapcsolóra és mindaddig működtessük a gépet, amíg a kívánt mennyiségű szál feltekereedik az orsóra.
- Vágjuk el a szálát, majd toljuk balra az orsót és vegyük le a pecekről.

Az orsó tekercelése közben a varrógép nem varr, a kézikerek nem működik.

Ahhoz hogy a varrás beinduljon, toljuk a tekerceselő pecket a bal oldalra.



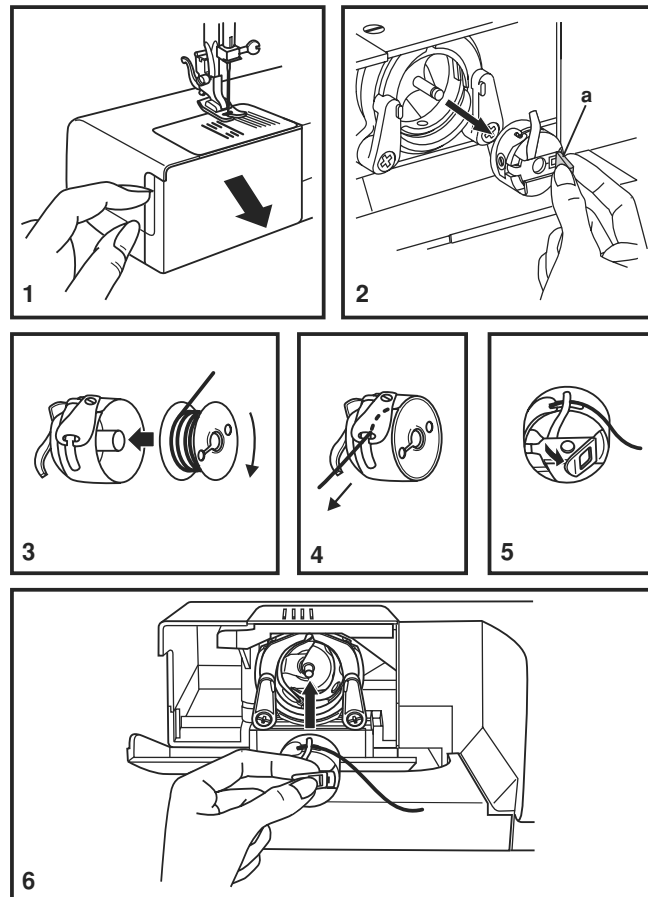
HU

□ A feltekert orsó behelyezése

Amikor a már feltekert orsót akarjuk behelyezni a gépbe, az alábbi utasításokat kövessük:

- Emeljük fel a varrótalpat.
- Tekerjük a kézikereket magunk felé, amíg a tű el nem éri a legmagasabb állást.
- Teljesen nyissuk ki a tolólemezt és vegyük ki az üres orsót.
- Húzzunk ki 15 cm szálát az orsóból és tegyük be az orsótokba az ábra szerint.
- Az orsót a helyén tartva vezessük be a szálát a mélyedésbe.
- Ezután vezessük a szálát körbe, át a mélyedésen.
- Az orsószálát kint tartva csukjuk vissza a tolólemezt.

FIGYELEM: A FŐKAPCSOLÓ A 0 ÁLLÁSBAN LEGYEN AZ ORSÓ BEHELYEZÉSE ALATT.



□ A tű behelyezése és cseréje

Rendszeresen cserélje a tűt, különösen ha valamilyen nyomot hagy az anyagon vagy ha problémákat okoz varrás közben. Kérjük a legjobb varrási minőség elérése érdekében mindig használjon Singer márkájú tűket.

Helyezze be a tűt az ábrán jelzett módon:

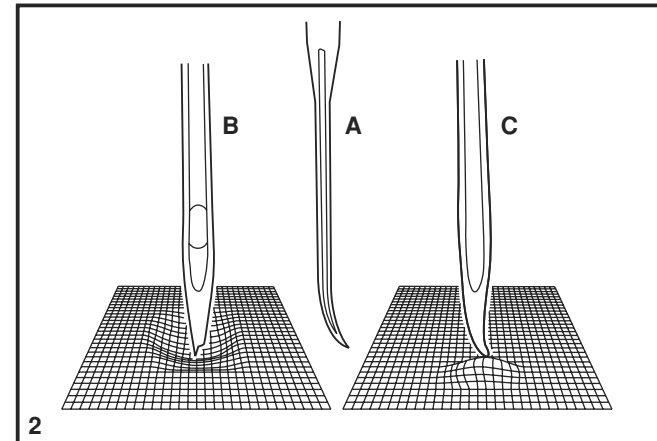
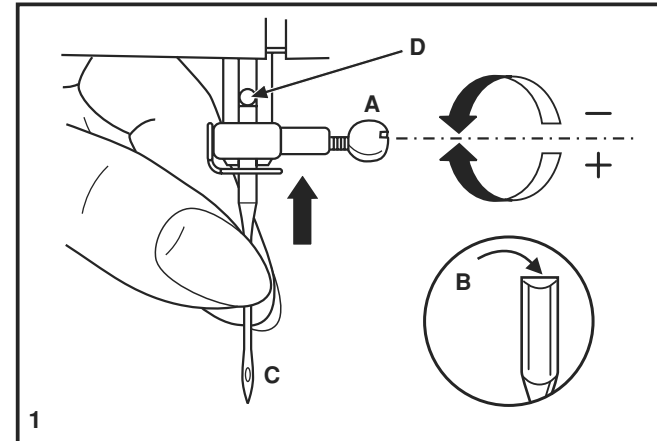
- Emeljük fel a tűrudat a legmagasabb helyzetbe.
- Lazítsuk meg a tűszorító csavart és vegyük ki a tűt.
- A lapos oldalával hátrafelé helyezzünk új tűt a szorítóba, amennyire csak lehetséges.
- Szorosan húzzuk meg a tűszorító csavart.

FIGYELEM:

A FŐKAPCSOLÓ ITT IS 0 ÁLLÁSBAN LEGYEN.

A tűnek mindig megfelelő állapotban kell lennie:
A következő dolgok problémákat okozhatnak:

- Elgörbült tű (A)
- Tompa tű (B)
- Törött, sérült tű (C)



HU

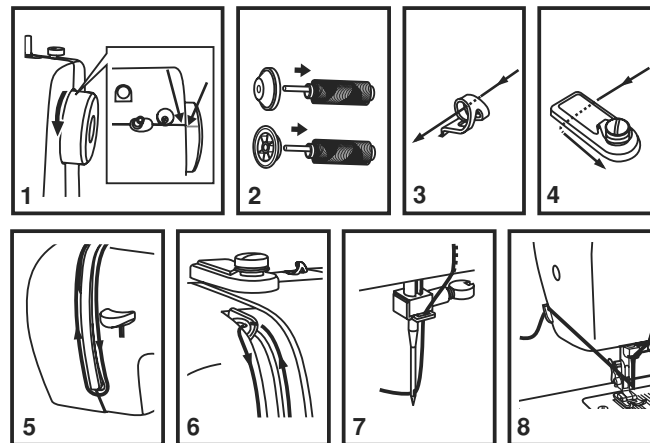
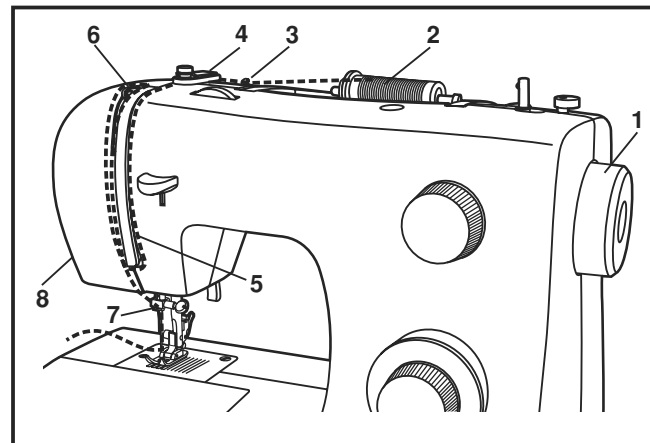
□ A felső szál befűzése

A gépbe nagyon könnyű a szálát befűzni.
Az egyszerű befűzési vonal kiküszöböli a hibákat a befűzés során.

A szál helyes befűzéséhez kövesse az alábbi lépéseket:

- Emeljük fel a varrótalp emelőt.
- Emeljük a tűt a legmagasabb pozícióba.
- Tegyük a cérnaorsót az orsótűre.
- Húzzuk be a szálát a szálvezető mélyedésébe.
- Nyomja be a cérnát a szálvezetőbe.
- Az ábrát követve fűzze be a szálát egészen a tűig.
- Erősen húzzuk meg a szálát.
- A szálát a tűbe előlről hátrafelé fűzzük be.

FIGYELEM: A FŐKAPCSOLÓ 0 ÁLLÁSBAN LEGYEN.



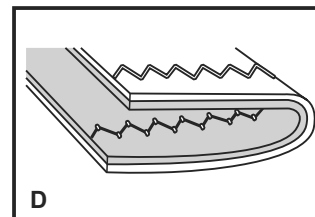
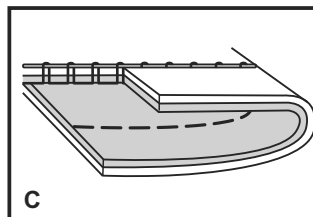
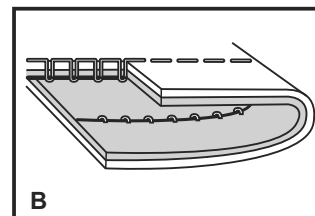
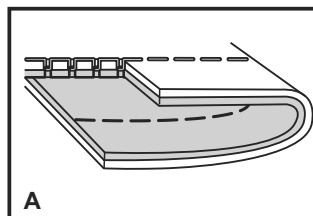
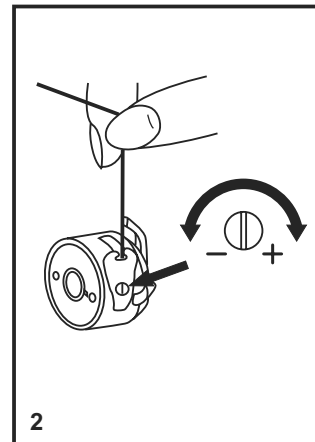
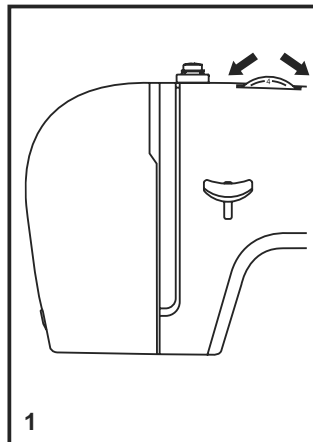
□ Szálfeszesség

Az anyaghoz a megfelelő szál és tű kiválasztása után szükséges lehet a szálfeszesség beállítására a kiegyensúlyozott öltés elérése érdekében.

- A helyes szálfeszesség mind az anyag színén, mind hátoldalán egyenletes öltéseket eredményez.
- A szál nem megfelelő feszessége túl laza öltéseket eredményez, melynek következtében hurkok keletkeznek a varrás során.
- A feszesség növelése érdekében a nagyobb számjelzés felé állítsa.
- A túlzott szálfeszesség túl szoros öltéseket eredményez, melynek következtében meggyűródik az anyag.
- A feszesség csökkentése érdekében a kisebb számjelzés felé állítsuk.
- Az alapbeállítás az AUTO jelölésnél található.

Fontos:

- 90 % - ban a 3 és 5 közötti pozíciót igénylik az anyagok; AUTO jelölés a gépen
- Cikkacc és dekorációs öltés esetében általában lazább a szál mint az egyenes öltéseknél
- Mindenféle dekorációs öltés esetében igaz az, hogy szebb varratot kap és kevesebb anyagvesztéssel dolgozik, ha a felső szál az anyag hátoldalán van

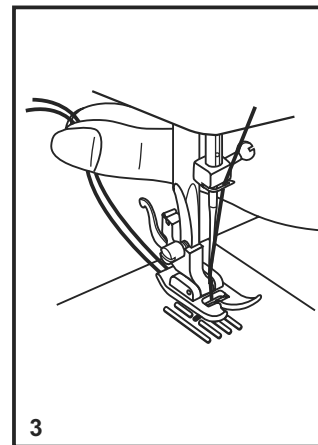
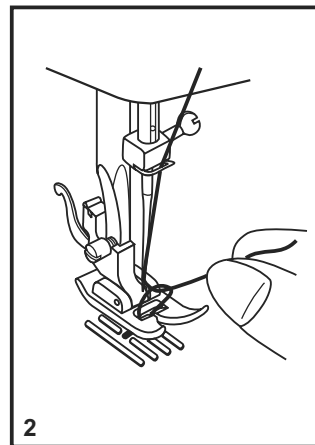
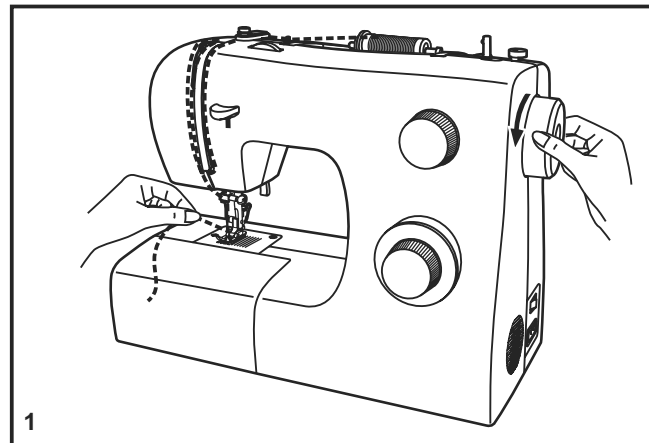


HU

□ Az alsó szál felhozása

Amikor a tűbe már befűztük a szálát és az orsót behelyeztük az orsótokba,
az orsószálat fel kell hozni a túlapon levő lyukon keresztül.

- Tartsuk a tűszálat lazán a balkezünkben
- Lassan fordítsuk a kézikereket magunk felé, a tűt a lapon levő lyukba eresztve
- Ezt folytassuk addig, amíg a tű ismét a túlap fölé emelkedik (2)
- A tűben levő szálát óvatosan meghúzzuk és így az orsószálat egy hurokkal felemeljük
- Nyissuk szét a hurkot az ujjunkkal, hogy megtaláljuk az orsószál végét
- Húzzuk át mindkét szálát a nyomótalpon keresztül a gép hátsó része felé (3)

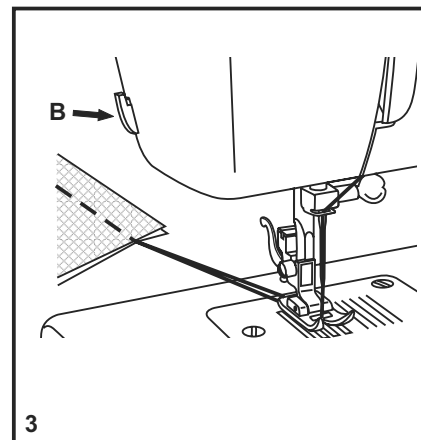
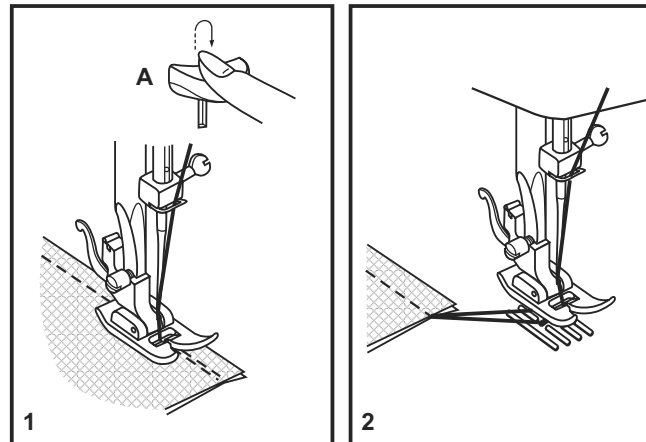


□ **Visszavarrás**

A varrás kezdetét és végét a visszavarrással erősíthetjük meg.
Ezt a visszavarró karral tudjuk megtenni. (1)
3-4 visszavarró öltés a varrás elején és végén elegendő. (2)

□ **A varrás befejezése**

Tekerjük a kézikereket az óramutató irányával megegyezően, hogy a szál a legmagasabb pozícióba kerüljön.
Engedjük le a nyomótalpat és húzzuk ki az anyagot a nyomótalp és a tű mögött.
Vágja el a szálát a szálvágóval. (3) (B)



HU

☐ Szövet-, cérna- és tűtáblázat

A munka során használatos tű és fonal típusa a megmunkálandó anyagtól függ. Az alábbi táblázat hasznos segítséget nyújt a használandó tű és fonal kiválasztásához.

Ezt a táblázatot mindig nézzük meg mielőtt egy munkához hozzákezdénénk. Mindenképpen ugyanazt a méretű és típusú cérnát használjuk az orsóban és a tűben.

A szövetek bármilyen anyagból készülhetnek:

Pamutból, lenvászonból, selyemből, gyapjúból, szintetikus anyagból, műselyemből és vegyes összetételű anyagból. Az alábbiakban az anyagokat súlyuk szerint csoportosítottuk.

Megjegyzés: Mindig eredeti SINGER tűt használjunk. Ne használjunk hajlott vagy más gyártó által készített tűt.

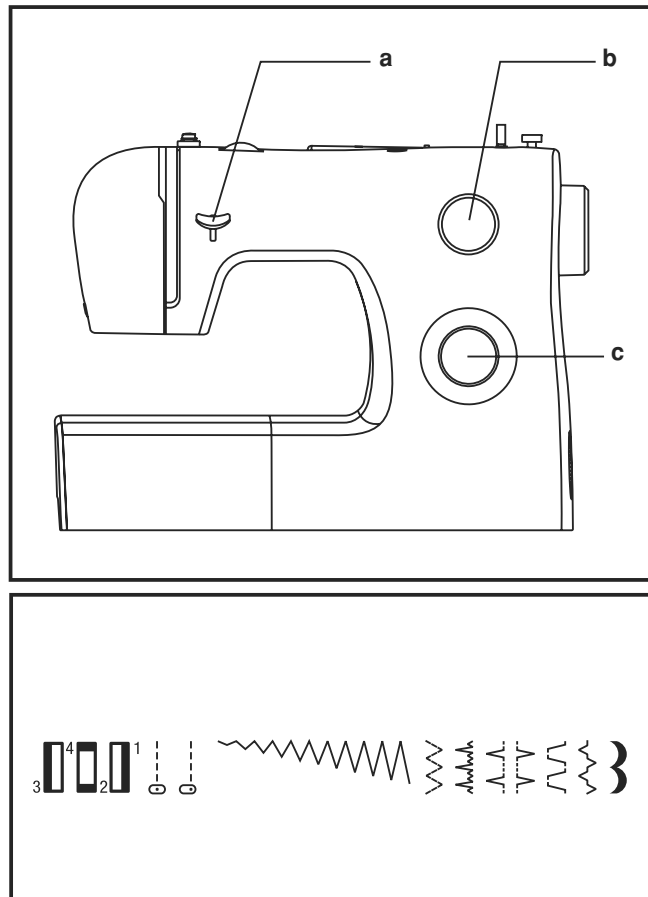
Szövet súlya	Szövet neve	Cérna	Tű típusa	Tű mérete
Könnyű	Batizst, szifon, krepp, selyem	Pamutszálas poliészter vagy 100% poliészter vagy fényesített 60-as	2020	11/80
Közepes	Lenvászon, muszlin, bársony, szatén, piké	Pamutszálas poliészter vagy 100% poliészter vagy fényesített 50-es	2020	14/90
Közepesen nehéz	Gabardin, tweed, vitorlavászon, vászon, farmer, pamutszövet	Pamutszálas poliészter vagy 100% poliészter vagy fényesített 40-es	2020	16/100
Kötött	Kötött anyagok, duplakötésű anyagok, jersey, trikóanyag	Pamutszálas poliészter vagy 100% poliészter vagy nylon	Gombhegyű 2045	11/80 14/90 16/100 18/110

Vásárolhat még bőrvarrótűt (2032), farmertűt (2026) és duplatűt (2025).

□ Öltés kiválasztás

ármely irányban tekerhető.

A kívántaknak megfelelően állíthatja az öltéshosszt (b) így rengeteg variáció van egy-egy öltésmintán belül.



HU

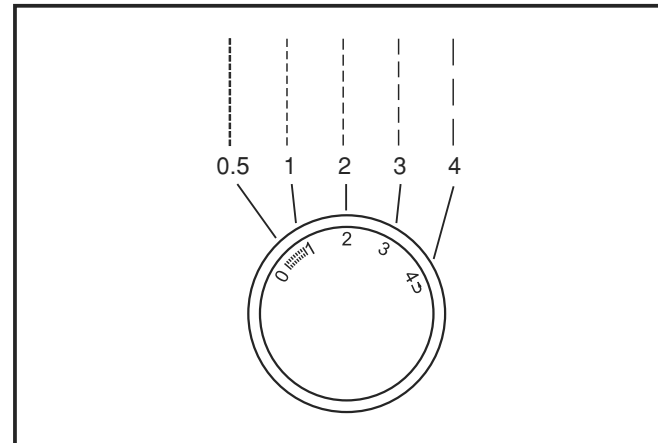
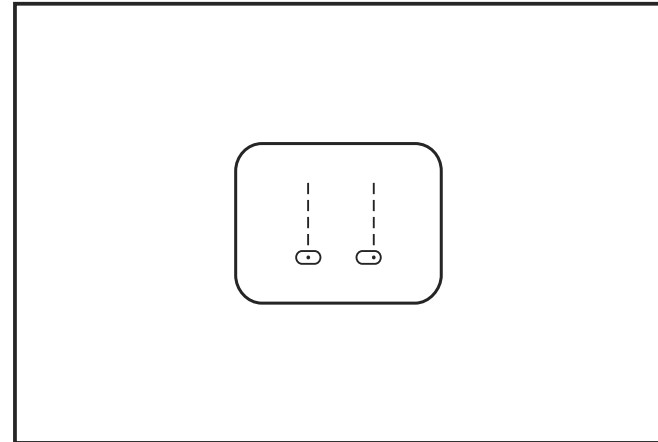
□ Egyenes öltés

Állítsa az öltéskiválasztót az egyenes öltéshez.

Általában azt mondhatjuk, hogy minél vékonyabb az anyag, cérna és tű, annál hosszabb öltést kell használnunk.

Kis öltésekhez állítsa 1-2 közé, stoppoláshoz 4-re, vastagabb anyagoknál 3-4-re.

Választhat középső vagy jobb oldali tűpozíciót.



□ Cikcakk öltés

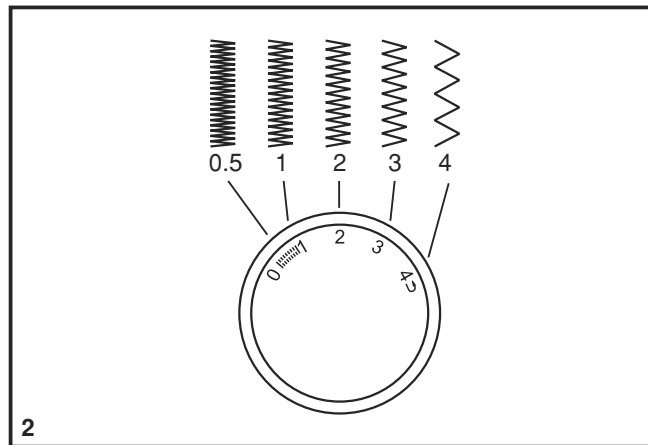
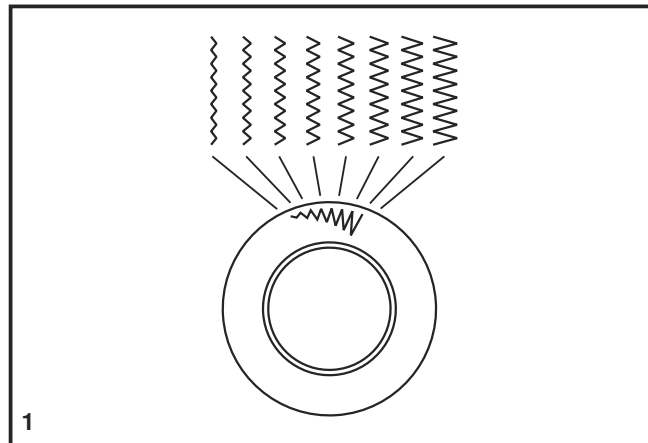
Állítsa be a gépet a képen látható módon cikk cakkra.

A, A maximum cikcakk szélesség „5”, az értékeknek megfelelően lehet csökkenteni.

B, A cikcakk öltés hosszúsága szintén állítható.

A leggyakoribb, legszebb beállítás a 2,5 vagy ennél kisebb.

Fedezze fel az anyag és a cérna megfelelő kombinációját a cikcakk öltésnél.



HU

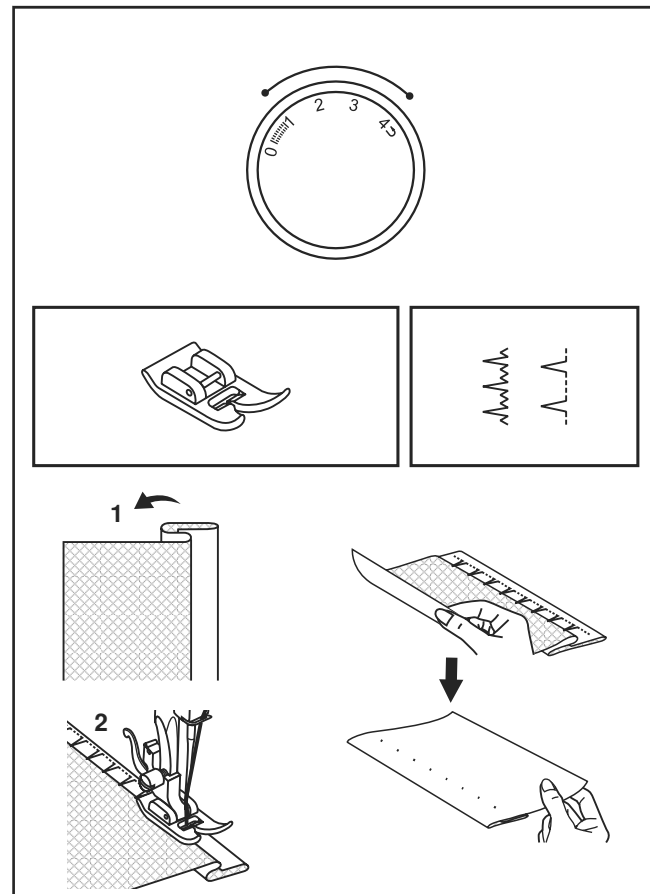
□ Vakszemöltés

..w..w.. Sztrecs anyagnál

..Λ...Λ.. Vékonytól vastag anyagokig

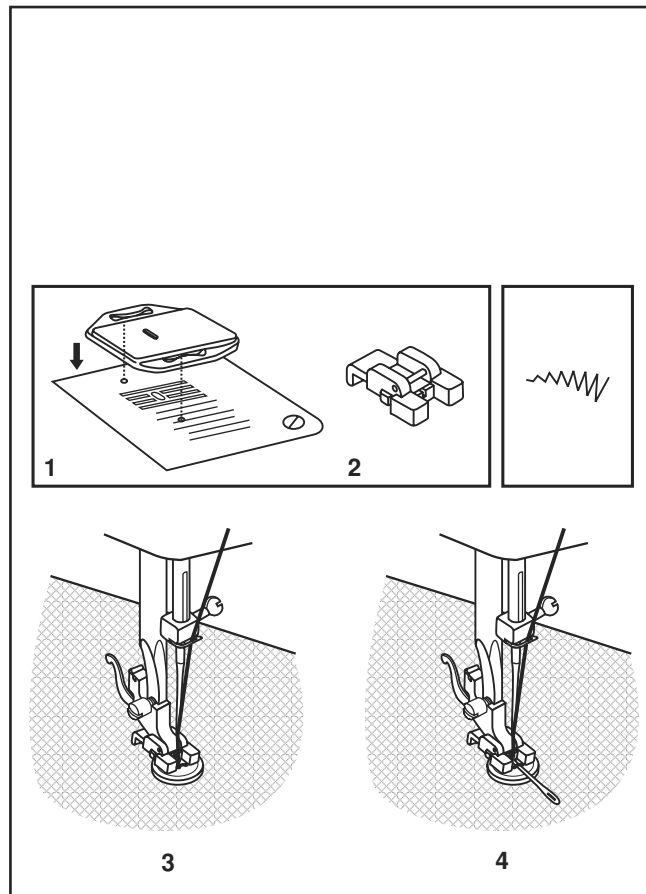
- Szegélyvarrás, függönyvarrás, nadrág és szoknya varrásánál stb.
- GYAKORLATOT IGÉNYLŐ VARRÁS, ELŐSZÖR MINDIG PRÓBAANYAGON VÉGEZZE.
- Hajtsa be az anyagot az ábrán látható módon (2)
- Helyezze el az anyagot a talp alatt; tekerje a kézikereket addig, amíg a tű a bal oldalra nem áll, éppcsak átszúrja a behajtást; ha nem így van, állítsa be annak megfelelően (3)
- Tegye fel a talpat (külön rendelhető, de csak az adott országtól függően) és igazítsa a behajtáshoz.
- Lassan kezdje el a varrást a behajtás mellett.

A kész varrás szinte láthatatlan az anyag színén.



□ Gombfelvarrás

- Tegye fel az adagoló borítót. (1)
- Cserélje a varrótalpat a gombfelvarró talpra. (2)
- Helyezze el az anyagot a talp alatt.
- Helyezze el a gombot a megfelelő/kijelölt helyre.
- Válassza ki az egyiket a 2 keskeny cikcakk öltés közül.
- A kézikereket lassan tekerve ellenőrizze, hogy a tű csak a lyukba ölt le, nem érintve a gombot.
- Varrjon 9-10 öltést.
- Készítsen pár biztonsági öltést egyenes öltéssel csak a gomblyukba varrva.
- 4 lyukas gombnál fordítsa meg az anyagot és úgy készítse el a másik két gomblyukat.



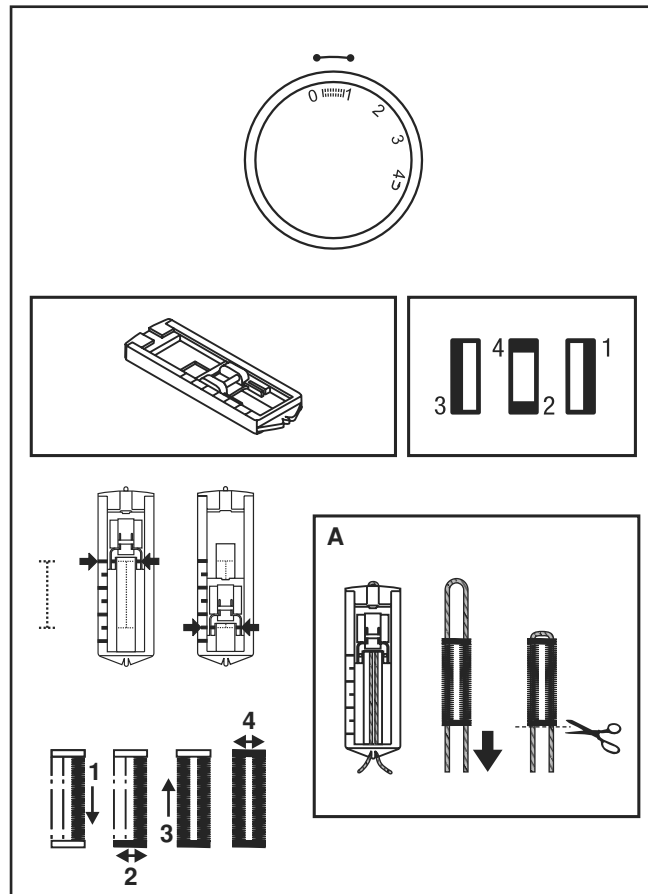
HU

□ Gomblyukvarrás 4 lépésben

- Gépünkkel négy könnyű lépésben tudunk gomblyukat készíteni
- Soha nem kell az anyagot mozgatnunk vagy a tűt újra állítanunk
- Az anyagunk mintadarabján mindig varrjunk először egy próbagomblyukat
- Győződjünk meg róla, hogy az orsón elegendő cérna van
- Amikor nehezen elérhető helyeken készítünk gomblyukat, állítsuk át a gépet szabadkaros varrásra
- Jelöljük be a gomblyuk helyét az anyagon
- Amikor finom anyagokon varrunk, tegyünk egy darab papírt az anyagra, amikor azt a varrótalp alá helyezzük
- Eresszük le a varrótalpat és húzzuk ki a papírt a talp alól, ezzel meggátoljuk, hogy a varrótalp alján található fogak meghúzzák vagy ráncolják az anyagot

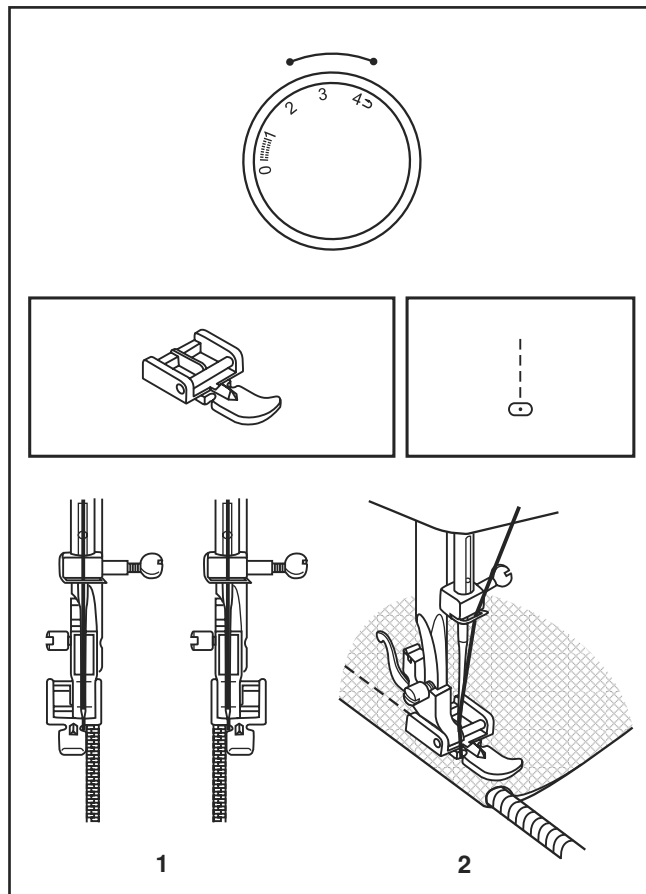
Öltés: gomblyuk beállítás Varrótalp: gomblyuk

- Az ábra alapján állítsa be az öltéshosszúságot.
- Helyezze az anyagot a varrótalp alá úgy hogy látszódjon a gomblyuk kijelölt helye.
- Engedje le a talpat.
- Az öltéshosszúságot beállíthatja 0,5 és 1 között, az anyagtól függ, hogy mit használ.
- Állítsa 1-4-ig a pozíciókat; figyeljen rá, hogy csak párszor öltjön a 2. és 4. lépésnél.
- A gomblyuk elkészülte után a gomblyukvágóval vagy kisollóval vághatja ki a közepét mindig a végektől elindulva.
- Cikcakk öltéssel varrja a nehéz, vastag anyagokat, ill varrja át a zsinórt a zsinórozott gomblyuknál.



□ Zipzárvarrás

- Állítsa be a gépet az ábrán jelölt módon.
- A varrótalpat cserélje zipzártalpra.
- A zipzár varrótalp a jobb vagy bal oldalra is felhelyezhető, attól függően, hogy a zipzár melyik oldalát kívánjuk varrni.
- Annak érdekében, hogy a varrást el tudja kezdeni a zipzárbehúzóznál, engedje a tűt a szövetbe, emelje fel a talpemelőkart és tolja a zipzárt a talp mögé.
- Ezután engedje le a talpat és folytassa a varrást.
- Lehetőség van az anyag hosszában is varrni, rézsútosan, hogy szegést készíthessünk.
- Az öltéshossz beállító tárcsát a szövet vastagságától függően 1 és 4 között kell beállítani.



HU

Többlítéses cikkcakk

Állítsa be a gépet az ábra szerint

Alkalmazás: Vékony, rugalmas anyagokhoz, foltozáshoz, megerősítéshez.

Foltozáshoz:

Helyezze a foltot a kívánt helyre.

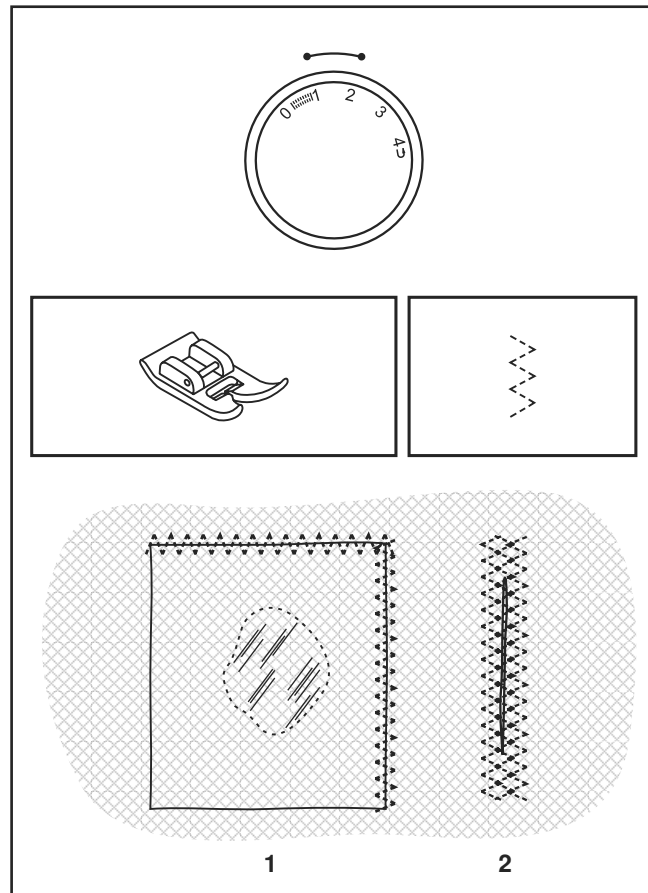
Az öltéshossz csökkenthető a kisebb öltések elérése érdekében. (1)

Ha szakadást varr, ajánlott alátétet rakni az anyag alá a megerősítés érdekében.

Az öltés sűrűsége az öltéshossz állításával változtatható.

A varrást kezdje középen majd a szakadás két végénél fejezze be.

A szakadástól és az anyagtól függően varrjon 3 és 5 sor között (2)



Lezárás

Funkciója az élek, ráncok és zsebtasakok eldolgozása.

Állítsa középső túpozícióra és egyenes öltésre a gépet.

Állítsa az öltéshosszt 1 és 1,5 közé.

Varrjon egyenes öltéssel keresztül a zsebtasak vagy a redő tetején.

Ezután állítsa cikkcakk öltésre a gépet és varrjon keresztül az egyenes öltésen Visszavarrással erősítse meg a varrást, ha elkészült.

□ Szabad kezes stoppolás

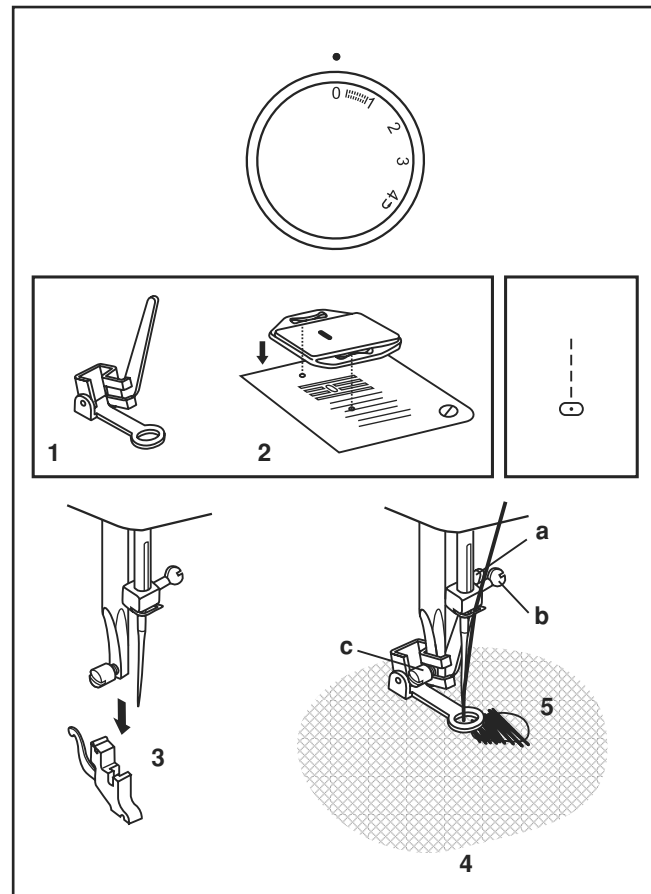
A stoppoló talp nem tartozéka a gépnek. (1)
Rendelhető, de csak adott országokban.
Érdeklődjön a szakszervezetekben.

Állítsa be a gépet az ábra szerint
Helyezze fel az adagoló borítót. (2)
Távolítsa el a talpszárat. (3)
Helyezze fel a stoppoló talpat az ábra szerint.
A kar (a) legyen a tűszorító csavar mögött (b)
Ha a helyén van a talp, húzza meg finoman a csavart (c) (4)
Először stoppolja körbe a kívánt részt. (5)
Mindig balról jobbra haladjon. Mindig 90°-ot fordítson az anyagon.
A jobb eredmény elérése érdekében használhat stoppoló keretet is.

Figyelem:

A stoppolás a varrógép belső rendszerének használata nélkül történik.
A szövetet Önnek kell mozgatnia. Fontos összehangolni a varrás sebességét a szövet mozgásával.

Próbálja ki:
Egyenes öltésre állítva és körkörös ábrákat készítve, illesszen össze vagy dekoráljon 2 anyagot.
A hatás még jobb lesz, ha melírozott cérnát használ.



HU

□ További praktikus öltések

Válassza ki a kívánt mintát az öltésmintakiválasztó tárcsával.
Az öltéshossz beállítás függ a szövettől és a varrási funkciótól.

Kagyló öltés (A)

- dekoratív szegélyekhez
- használhatjuk valódi finom anyagokhoz, rugalmashoz is
- a nagyobb öltésnek pontosan a szövet szélén kell áthaladnia, hogy elérjük a legjobb hatást

Híd öltés (B)

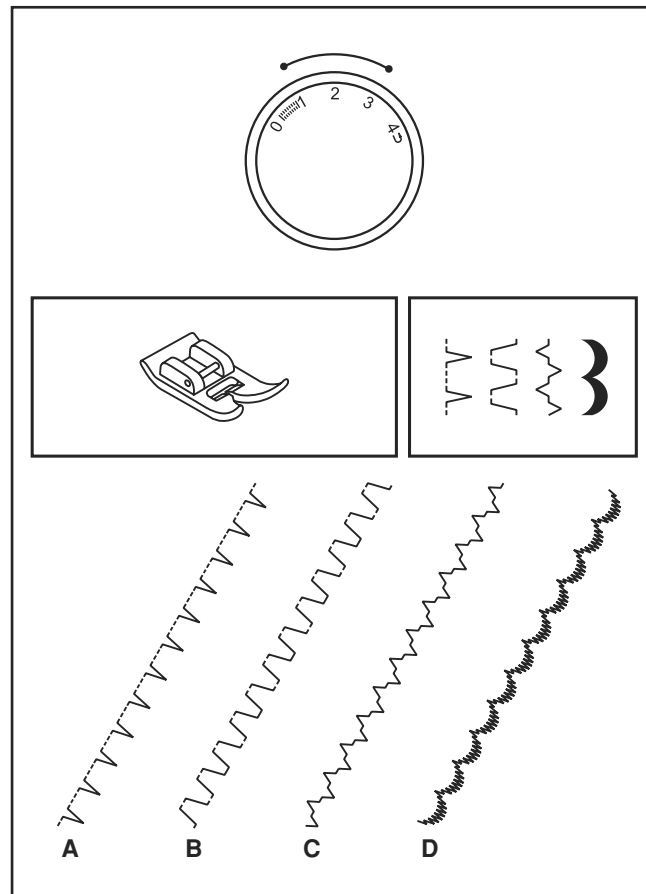
- szegés, asztalterítő stb.

Bástya öltés (C)

- ha azt akarjuk elérni, hogy a kényes szegély a szövet széle mentén végződjön

Ceresecent öltés (D)

- díszítésre, 1 és 2 közötti öltéshossz beállítással a legszebb.



□ Rátétek, applikációk

Az előre elkészített minták felvarrása gyors és egyszerű művelet. Különböző anyagokkal és mintákkal különböző eredményeket érhet el.

JAVASOLT BEÁLLÍTÁSOK

Minta: Cikkcakk öltés vagy vakszem öltés

Öltéshosszúság: A mintától és az anyagtól függően

Fércelje rá a mintát (előre elkészített) az anyagra

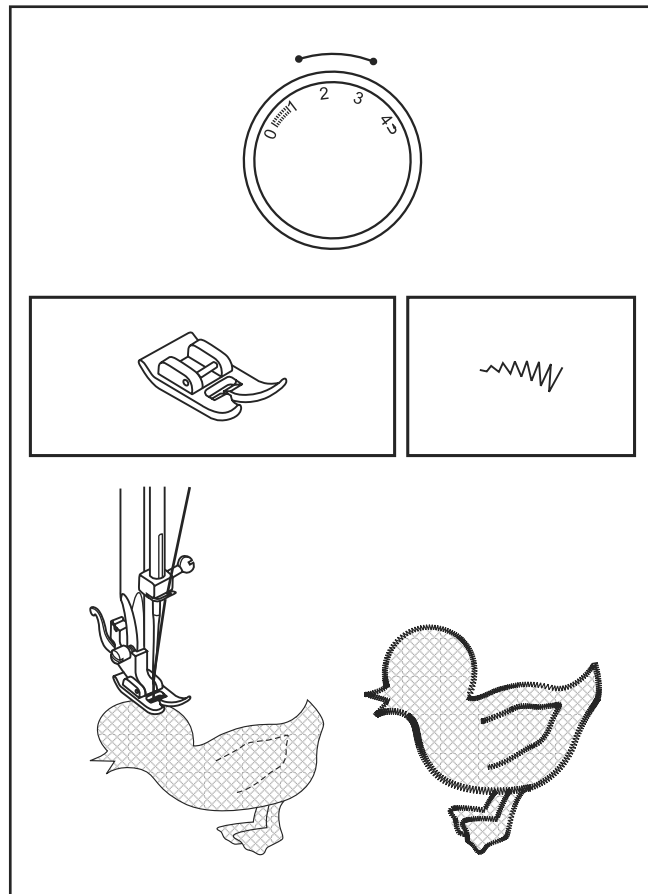
Engedje le a tűt úgy, hogy behatoljon az anyagba, a minta szélét érintve.

Varrja meg a minta széleit cikkcakkvarrással az általános talppal vagy a vakszemöltő talp segítségével (Külön rendelhető tartozék)

Tipp:

Ügyeljen, hogy az öltéssorok kerüljenek nagyon közel egymáshoz

Tartsa a tűt az anyagban akkor is, amikor fordítja az anyagot.



HU

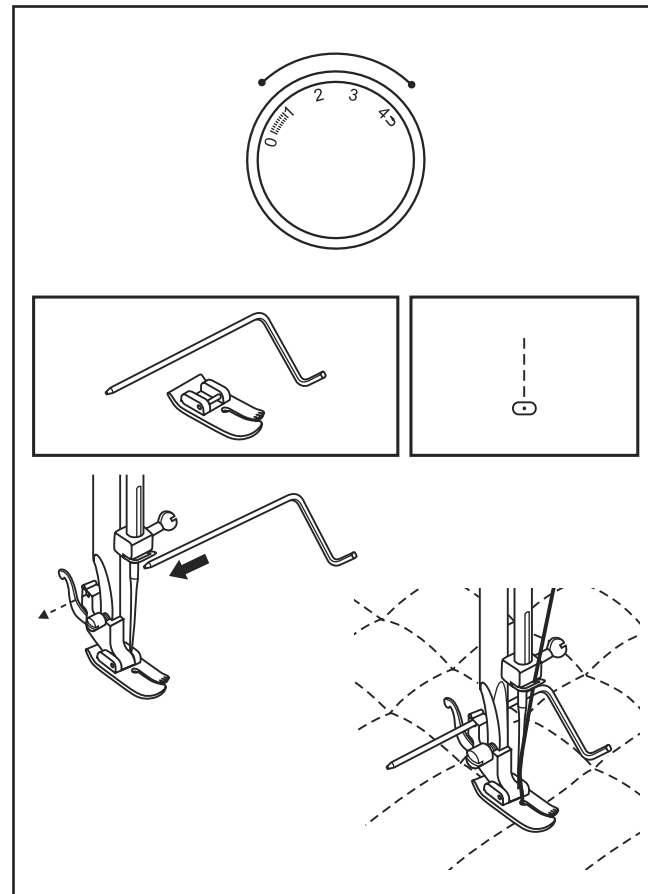
□ Quilt

A Quilt talp kiegészítő tartozék, keresse viszonteladóinknál. (adott országtól függően)

A quilt varrásnál, szabadon bármely irányban varrhat a quilt talp segítségével.

Az öltések közötti kívánt távolságot az öltésvezetővel tudja szabályozni.

Helyezze fel a quilt talpat és az öltésvezetőt.
Állítsa a gépet az egyenes öltéshez.
Kezdje el a varrást.



Javítás, beszövésel

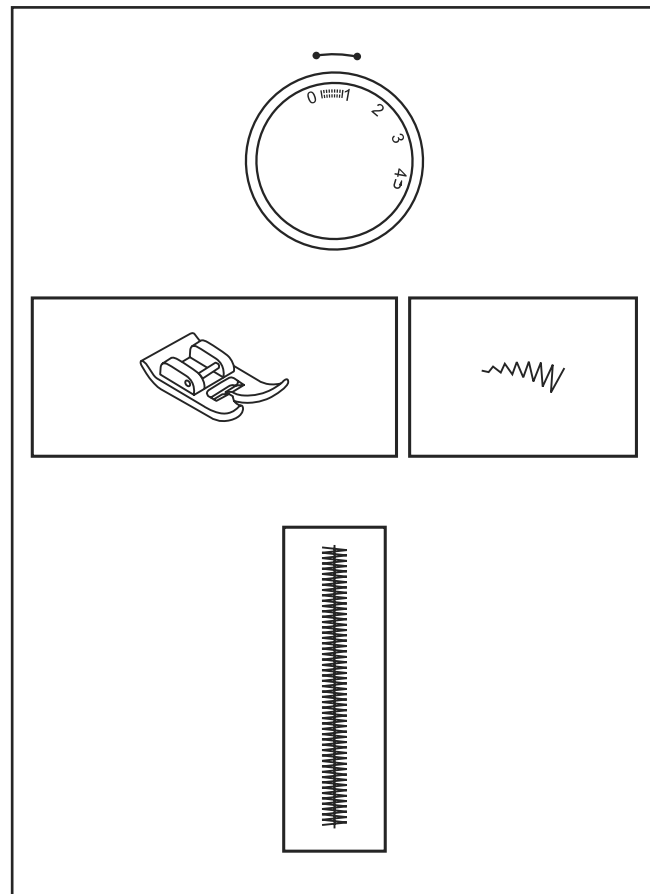
Minta: Többszörös cikk cakk

Öltéshossz: Finom 0,5-1

Helyezzen egy darab anyagot a szakadás alá.

Állítsa a talpat a szakadás közepéhez és varrja keresztül a szélek felé.

Erősítse meg a varrás kezdetét és végét.



HU

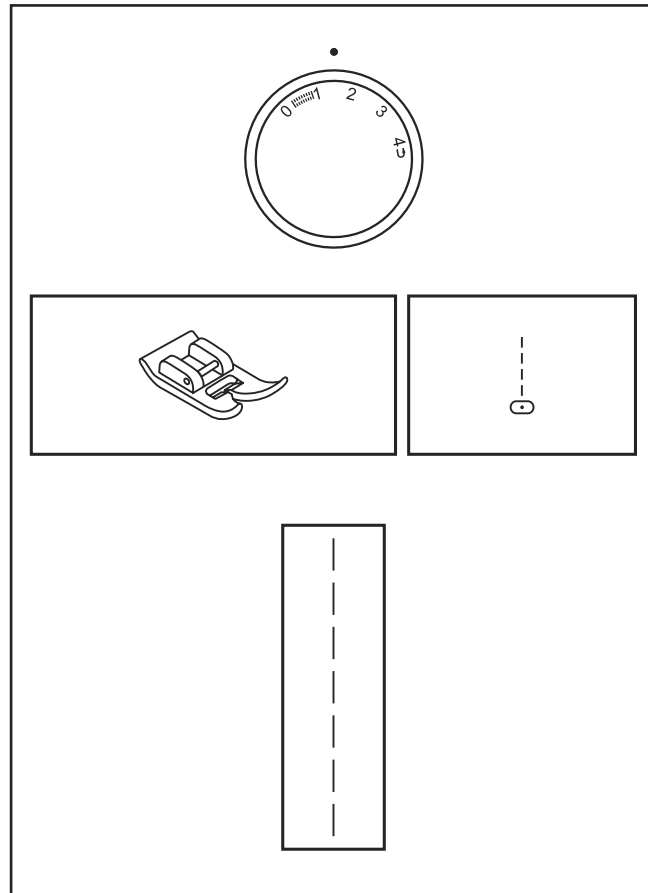
□ Tartó öltés

Minta: Egyenes öltés

Hossz: 1,5 (rövid)

A tartó öltés körkörös varrási munkák megerősítésére, a varrás felbomlásának megakadályozására szolgál.

Pl: karhajlat

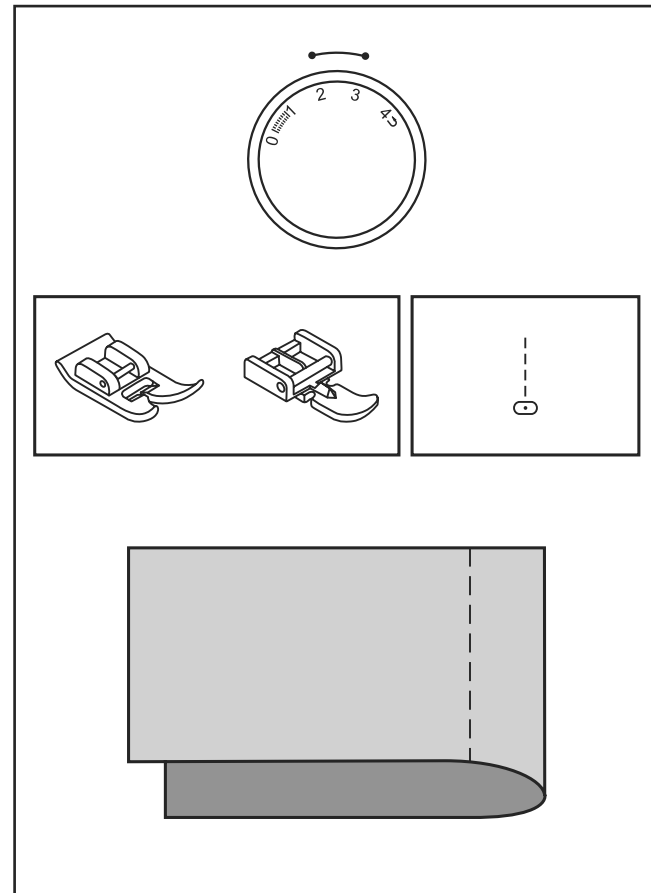


□ Tűzés

Minta: Egyenes öltés

Öltéshossz: 2-3

Jelölje ki a tűzés vonalát krétával vagy jelölőfilccel.
Fordítsa össze az anyagok hátoldalát és kezdje el a varrást. Haladjon egyenes öltéssel a kijelölt területen.



HU

□ Behúzás

1. Beállítás:

Talp: Általános talp

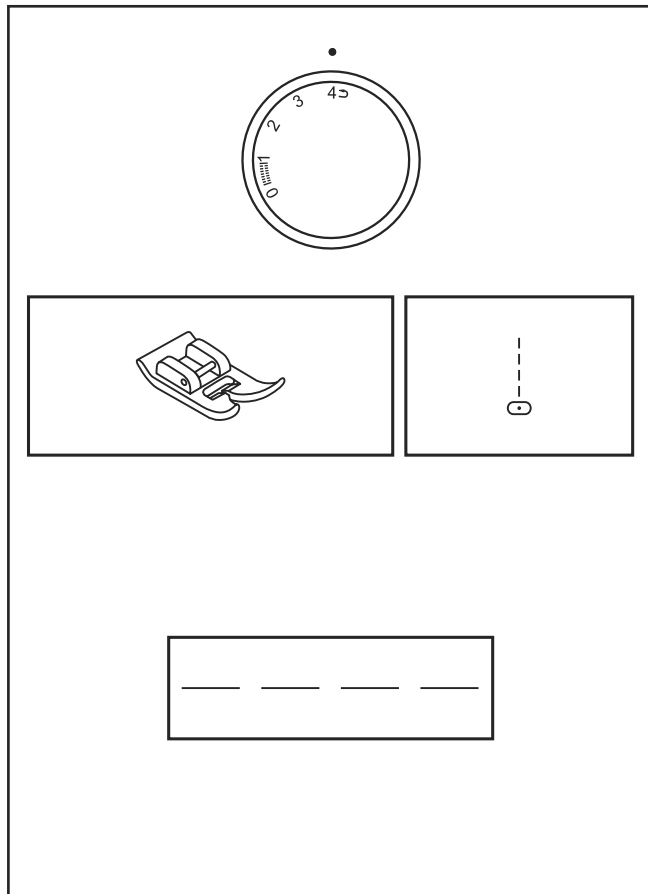
Minta: Egyenes öltés

Öltéshossz: Leghosszabb

Szálfeszesség: Lazítani

1. A beállításnak megfelelően készítse el az első egyenes öltést.
2. Emelje fel a varrótalpat és a tűt és fordítsa meg az anyagot.
3. Engedje le a varrótalpat, és a szál elvágása nélkül készítsen egy második egyenes öltést az elsővel párhuzamosan. (1)
4. Emelje fel a varrótalpat, húzzon ki kb. 10 cm szálát, vágja el és vegye el az anyagot.
5. A behúzást mindkét alsó szálvég együttes meghúzásával készítse, utána rendezze el az anyagot. (2)
Dolgozza el a varrásvégeket.

A varrás végeztével ne felejtse el visszaállítani a szálfeszességet



□ Zsinór bevarrás

Minta: Cikk cakk

Öltésszélesség: Váltatható (a zsinór vastagságától függően)

Öltéshossz: Váltatható

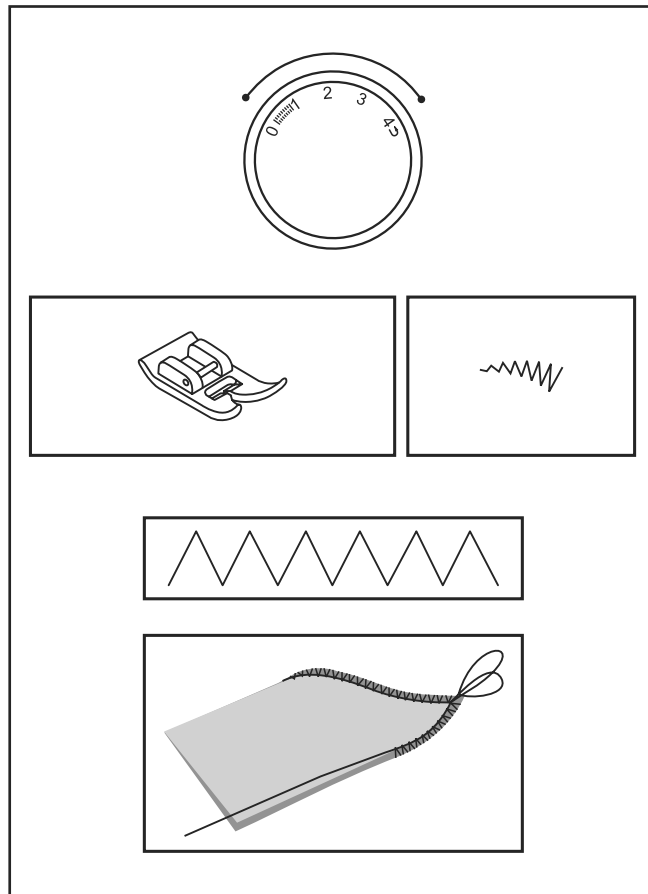
A zsinór bevarrás egyszerű művelet.

Helyezze a zsinórt az anyagra a kívánt helyre és egyszerűen varrja keresztül cikk cakk öltésekkel.

A varrás elkezdése előtt megtervezheti a kívánt helyet ahogyan a zsinórt el szeretné helyezni.

Akkora öltésszélességet válasszon mely közel esik a zsinór két oldalához.

Alkalmazhatja pl. kabátnál vagy más dekorációs munkáknál.



HU

□ Karbantartás

Mindig húzza ki a gépet a konnektorból, mielőtt bármiféle karbantartást végezne.

Tisztítás:

Ha összegyűlik a cérnáról származó törmelék vagy anyagdarabok az orsótokban, ez akadályozza a varrógép működését.

Ellenőrizze rendszeresen és szükség szerint tisztítsa az orsótokot.

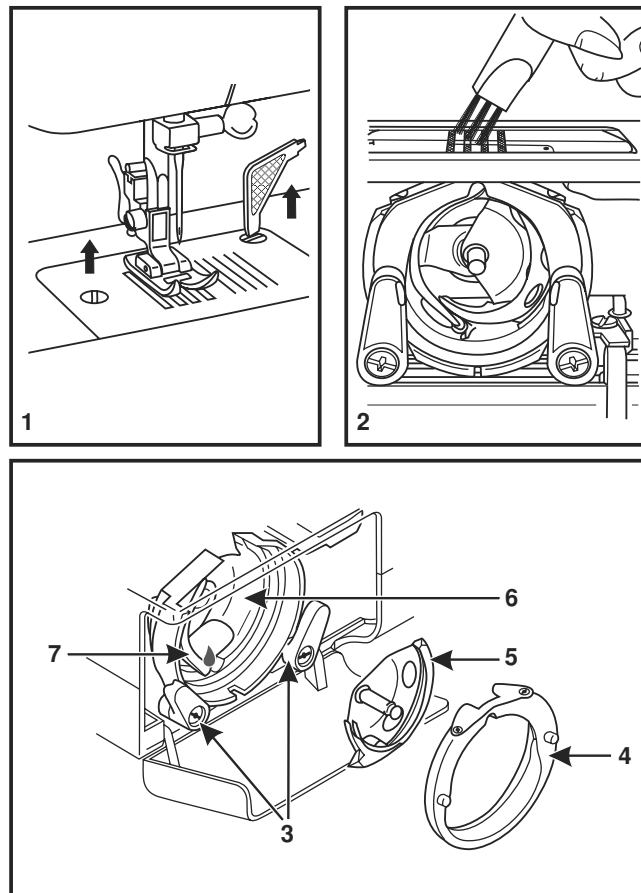
Távolítsa el az orsó fedelét és az orsót.

Tisztítsa meg az orsótokot egy kefével.

A hurokfogó és a fogak tisztítása is szükségessé válhat:

- Vegye ki a tűt, talpat, talpszárat.
- Távolítsa el a tűlemez csavarját is.
- Vegye ki a tűlemezt.
- Végezze el a tisztítást a hurokfogó és az anyagtovábbító fogak területén.
- Tisztíthat egy puha, száraz ruhával is.

Ügyeljen a számmal jelzett részek helyes visszarakására.



□ Hibakereső

1. Szakad a felső szál.

- a. A gép rosszul van befűzve.
- b. Túl szoros a szálfeszesség.
- c. A szál túl vastag a tűhöz.
- d. A tű nincs jól betéve.
- e. A tű sérült.

Fűzze újra a gépet.
Lazítson a feszességen.
Válasszon egy nagyobb tűt.
Ellenőrizze.
Cserélje ki a tűt.

2. Törik a tű.

- a. A tű sérült.
- b. A tű nem jól van betéve.
- c. Nem jó a tű mérete az anyaghoz.
- d. Nem a megfelelő talpat használja.

Cserélje ki a tűt.
Ellenőrizze.
Cserélje megfelelőre.
Cserélje megfelelőre.

3. Kihagy az öltés.

- a. A gép nincs jól befűzve.
- b. Az alsó szál nincs jól befűzve.
- c. A tű-anyag-cérna kombináció rossz.
- d. A szálfeszesség nem jó.

Ellenőrizze a befűzést.
Ellenőrizze.
Ellenőrizze.
Ellenőrizze.

4. A gép túl hangos.

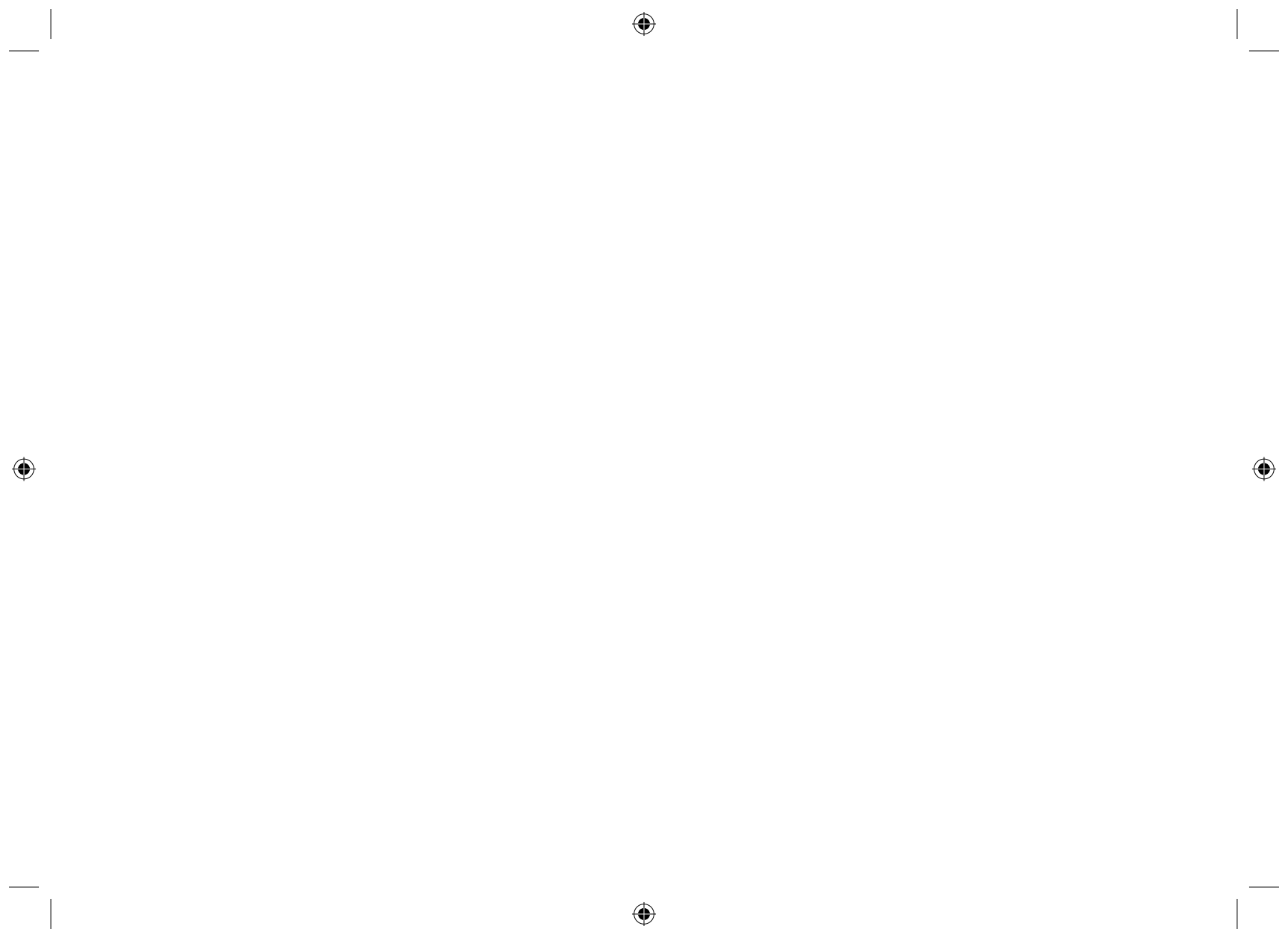
- a. A gépet meg kell olajozni.
- b. Az alsó szál nem jól van befűzve.
- c. Rossz minőségű olajat használt.

Vigye el szervízbe.
Vegye ki az orsót és ellenőrizze.
Vigye megfelelő szervízbe.

5. Hurkol a gép.

- a. A tű túl vastag az anyaghoz.
- b. Az öltéshossz rosszul van beállítva.
- c. A szálfeszesség túl szoros.

Válassza ki a megfelelő tűt.
Állítsa be újra az öltéshosszt.
Lazítson a szálfeszességen.





1. Zużyty sprzęt nie może być umieszczany razem z innymi odpadami.
2. Zużyty sprzęt należy przekazać do punktu zbierania zużytego sprzętu elektrycznego lub sprzedawcy, przy zakupie nowego sprzętu tego samego rodzaju.
3. Umieszczony obok symbol kosza oznacza, iż zużyty sprzęt zostanie poddany procesowi przetwarzania lub odzysku, co zapewnia ochronę zdrowia ludzi oraz ochronę środowiska.
4. Za nie przekazanie zużytego sprzętu punktom zbierania lub umieszczenie go łącznie z innymi odpadami grozi kara grzywny / Ust. z dn. 29.07.2005. o zużytym sprzęcie elektrycznym i elektronicznym.

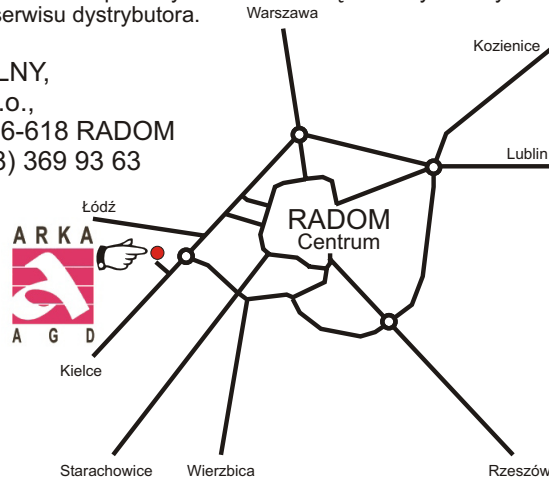


To urządzenie oznakowane jest specjalnym symbolem odzysku. Po okresie użytkowania trzeba je zwrócić do odpowiedniego punktu zbiórki i nie wolno umieszczać go razem z nieposortowanymi odpadami. Takie działanie przyniesie korzyść dla środowiska. (tylko w Unii Europejskiej)

INFORMACJA O SERWISIE

W razie jakichkolwiek problemów prosimy kontaktować się z autoryzowanym serwisem lub działem serwisu dystrybutora.

SERWIS CENTRALNY,
ARKA AGD Sp. z o.o.,
ul. Strycharska 4, 26-618 RADOM
Telefon / Faks: (048) 369 93 63



WAŻNE ZALECENIA BEZPIECZEŃSTWA

Podczas korzystania z urządzeń elektrycznych należy przestrzegać podstawowych zasad bezpieczeństwa.

Przed rozpoczęciem pracy należy przeczytać niniejszą instrukcję obsługi.

UWAGA- Jak wyeliminować niebezpieczeństwo porażenia prądem:

1. Nie pozostawiać włączonej maszyny do szycia bez nadzoru.
2. Natychmiast po zakończeniu pracy odłączyć maszynę od sieci.
3. Przed wymianą żarówki wyłączyć maszynę i wyciągnąć wtyczkę z gniazdka. Żarówkę zastąpić nową żarówką danego typu o mocy 15 W (przy napięciu 220-240 V).

UWAGA - Jak wyeliminować niebezpieczeństwo oparzeń, pożaru, porażenia prądem lub poniesienia innych obrażeń cielesnych:

1. Nie pozwalać dzieciom bawić się maszyną. Podczas szycia na maszynie w obecności dzieci zachować szczególną ostrożność.
2. Używać maszyny wyłącznie w celach, które zostały podane w niniejszej instrukcji obsługi. Stosować wyłącznie oryginalne akcesoria zalecane przez producenta, wymienione w niniejszej instrukcji obsługi.
3. Nie użytkować maszyny, jeśli przewód zasilający lub wtyczka są uszkodzone, jeśli nie działa prawidłowo, jeśli spadła i uszkodziła się lub jeśli wpadła do wody. W takim wypadku należy oddać urządzenie do kontroli, naprawy lub regulacji w najbliższym autoryzowanym punkcie serwisowym lub u dystrybutora.
4. Nie użytkować maszyny z zakrytymi otworami wentylacyjnymi. Dbać o czystość otworów wentylacyjnych i regulatora obrotów. Chronić przed kurzem, pyłem, ścinkami materiału.
5. Podczas szycia trzymać palce z daleka od ruchomych części maszyny. Szczególnie ostrożnie postępować z igłą.
6. Stosować zawsze właściwą płytkę ściegową. Nieodpowiednia płytka ściegowa może spowodować złamanie się igły.
7. Nie używać krzywych, uszkodzonych igieł.

8. Podczas szycia nie ciągnąć ani nie pchać materiału. Mogłoby to spowodować złamanie się igły.
9. Wyłączyć maszynę przełącznikiem na OFF („0”) przy wykonywaniu jakichkolwiek czynności w obrębie igły, jak np. nawlekanie igły, wymiana igły, nawlekanie szpuleczki, wymiana stopki itp.
10. Zawsze odłączyć maszynę od prądu podczas otwierania pokrywy, konserwacji lub wykonywania jakichkolwiek czynności zgodnie z instrukcją obsługi.
11. Nie wkładać żadnych przedmiotów do otworów wentylacyjnych.
12. Nie pracować na maszynie na wolnym powietrzu.
13. Nie pracować na maszynie, gdy w pobliżu był rozpylany aerozol lub gazy techniczne.
14. Przed wyciągnięciem wtyczki z gniazdka ustawić przełącznik na pozycji „0”.
15. W celu wyciągnięcia wtyczki z gniazdka nie ciągnąć za sznur lecz chwycić wtyczkę.
16. Poziom hałasu w normalnych warunkach pracy wynosi 75 dB(A).
17. Natychmiast wyłączyć maszynę i wyciągnąć wtyczkę z gniazdka, jeśli maszyna nie działa prawidłowo.
18. Nie kłaść żadnych przedmiotów na pedale (regulatorze obrotów).
19. Ta maszyna posiada podwójną izolację. Używać wyłącznie odpowiednich części zamiennych, kierując się wskazówkami dotyczącymi obsługi urządzeń z podwójną izolacją.
20. Urządzenie nie jest przeznaczone do użytku dzieci, osób niepełnosprawnych fizycznie lub umysłowo, osób bez dostatecznego doświadczenia lub odpowiedniej wiedzy, jeśli nie pracują bez nadzoru osoby odpowiedzialnej za ich bezpieczeństwo.
21. Uważać na dzieci, aby nie bawiły się maszyną.

PROSIMY ZACHOWAĆ NINIEJSZĄ INSTRUKCJĘ OBSŁUGI

Maszyna do szycia jest przeznaczona wyłącznie do użytku domowego.

GRATULUJEMY

Na każdego posiadacza nowej maszyny do szycia firmy Singer czekają wzruszające, twórcze przygody. Od pierwszej chwili, w której rozpocznie pracę na maszynie, zrozumie, że szyje na jednej z najłatwiejszych w obsłudze maszyn do szycia, jakie kiedykolwiek wyprodukowano.

Przed rozpoczęciem użytkowania maszyny zalecamy zapoznać się szczegółowo z instrukcją obsługi.

Producent zastrzega sobie prawo do zmian konstrukcyjnych urządzenia i jego osprzętu w związku z rozwojem produktu.

Singer® jest zarejestrowanym znakiem handlowym firmy The Singer Company Ltd. i jej oddziałów. Copyright © 2007

Wszystkie prawa zastrzeżone.

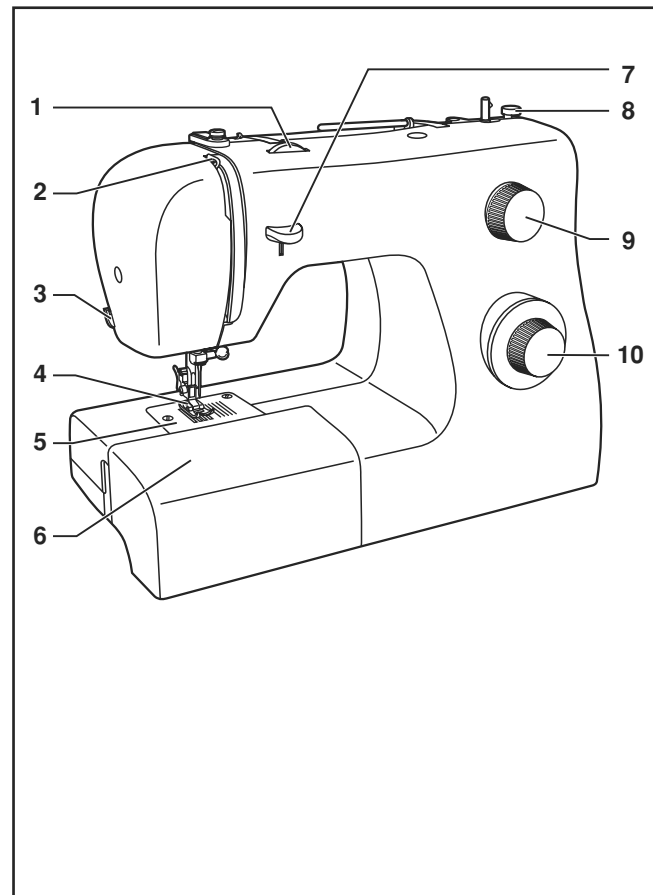
PL

Spis treści

Główne części maszyny	131	Ścieg prosty i pozycja igły	148
Akcesoria	133	Ścieg zygzakowy	149
Zakładanie stolika wysięgu (pojemnika na akcesoria) ...	134	Ścieg kryty	150
Podłączenie maszyny do prądu	135	Przyszywanie guzików	151
Wymiana żarówki	136	Dziurka na guziki w 4 krokach	152
Dwustopniowa dźwignia podnoszenia stopki	137	Wszywanie zamków i sznurka	153
Osłona ząbków transportera	137	Ścieg zygzakowy trójstopniowy	154
Mocowanie uchwytu stopki	138	Wykończenie	154
Nawijanie szpulki (nitka dolna)	139	Cerowanie bez użycia transportera	155
Wkładanie szpulki do bębena	140	Ściegi dekoracyjne	156
Zakładanie i wymiana igieł	141	Aplikacje	157
Nawlekanie nitki górnej	142	Pikowanie i patchwork	158
Naprężenie nitki	143	Reparacje	159
Wyciąganie dolnej nitki	144	Wzmocnienie szwów	160
Szycie wstecz	145	Zakładki tradycyjne	161
Wymywanie materiału	145	Marszczenie, fałdowanie	162
Obcinanie nitki	145	Wyszywanie płaskie	163
Dobór igieł /materiałów/ nici	146	Konserwacja	164
Wybór ściegu	147	Usuwanie usterek	165

□ Główne części maszyny

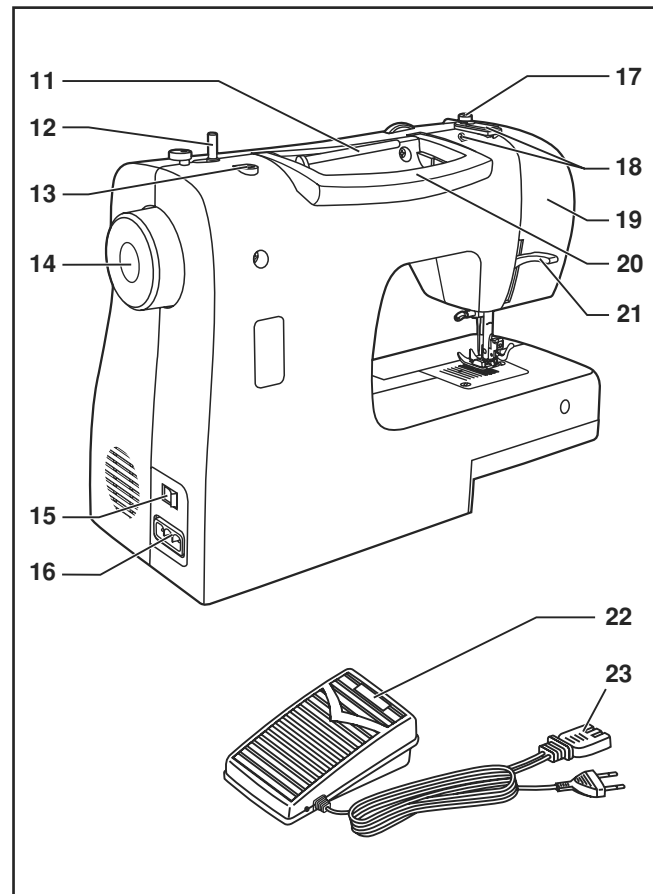
1. Pokrętko naprężacza nici
2. Podciągacz nici
3. Odcinacz nici
4. Stopka dociskowa
5. Płytkę ściegowa
6. Dostawny stolik wysięgu /pojemnik na wyposażenie
7. Przycisk ściegu wstecznego
8. Zderzak (ogranicznik) nawijacza szpuleczki
9. Pokrętko długości ściegu
10. Pokrętko wyboru ściegu



PL

□ Główne części maszyny

11. Horyzontalny trzpień szpulki
12. Trzpień nawijacza szpulki
13. Otwór na drugi trzpień szpulki
14. Pokrętło ręczne
15. Włącznik/wyłącznik główny (wyłącznik oświetlenia)
16. Gniazdo wtykowe (regulator obrotów)
17. Prowadnik dolnej nitki
18. Prowadnik górnej nitki
19. Pokrywa przednia
20. Rękojeść
21. Dźwignia podnoszenia stopki
22. Regulator obrotów (pedał)
23. Przewód sieciowy



□ Akcesoria

Wypożenie podstawowe (1)

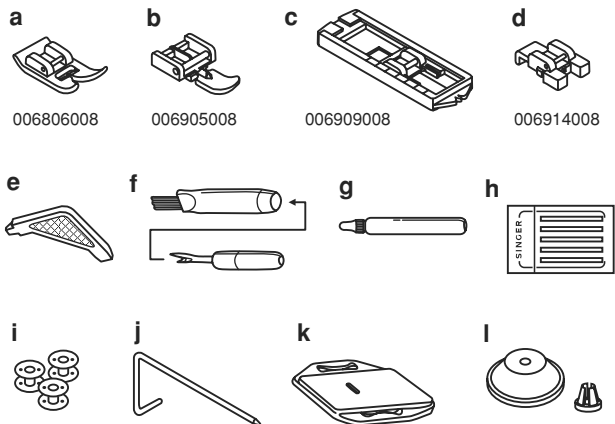
- a. Stopka wielofunkcyjna
- b. Stopka do wszywania zamków błyskawicznych
- c. Stopka do obszywania dziurek
- d. Stopka do przyszywania guzików
- e. Śrubokręt
- f. Nożyk do przecinania dziurek/ szczoteczka
- g. Olejarka
- h. Komplet igieł
- i. Szpulki (3x)
- j. Prowadnik
- k. Osłona ząbków transportera
- l. Trzymak szpulki mały i duży

Wypożenie dodatkowe (2)

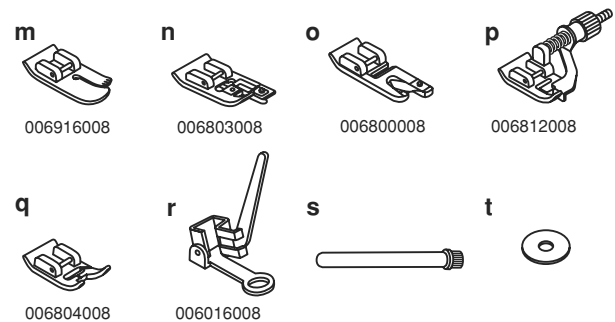
(Poniższe części /8 sztuk/ są dostępne u lokalnego sprzedawcy lub producenta.)

- m. Stopka do marszczenia (pikowanie, patchwork)
- n. Stopka do ściegu overlokowego
- o. Stopka do obrębiania
- p. Stopka do ściegu krytego
- q. Stopka do ściegów satynowych
- r. Stopka do cerowania
- s. Dodatkowy trzpień
- t. Filcowa podkładka

1. Wypożenie podstawowe



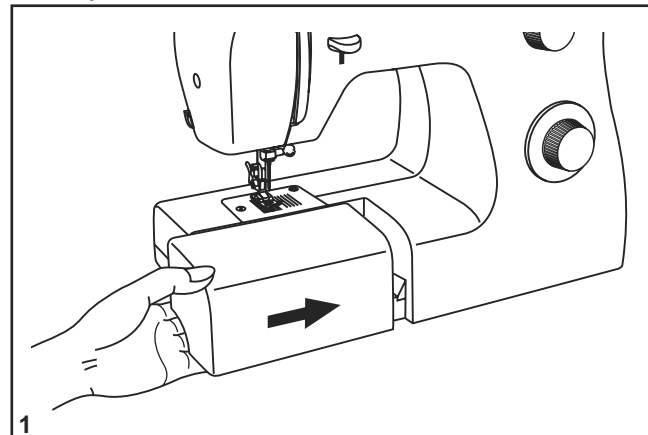
2. Wypożenie opcjonalne



PL

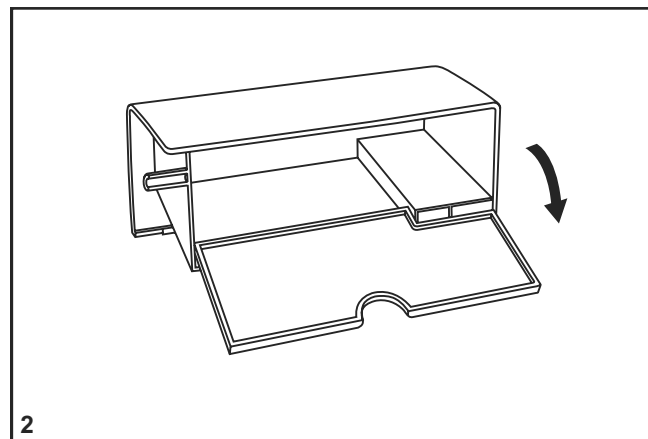
Zakładanie stolika wysięgu (pojemnika na akcesoria)

Ustawić stół w pozycji poziomej i wsunąć w kierunku wskazanym strzałką (1).



Stół wysięgu służy również jako pojemnik na akcesoria.

Otworzyć tak, jak pokazano na rysunku (2).



□ Podłączenie maszyny do prądu

Podłączyć maszynę do źródła zasilania tak, jak pokazano na rysunku (1).

Ten model jest wyposażony we wtyczkę sieciową (2)

Uwaga:

Wtyczkę należy wyciągać z gniazdka tylko wówczas, gdy maszyna jest wyłączona.

Regulator obrotów (pedał)

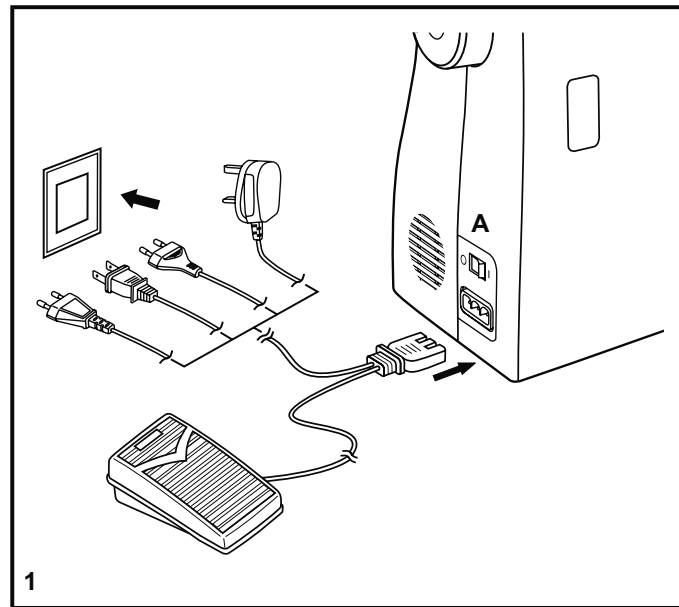
Pedałem reguluje się prędkość szycia.

Uwaga:

W przypadku wątpliwości co do podłączenia maszyny do sieci należy skontaktować się z elektrykiem.
Jeśli maszyna nie jest używana, należy wyłączyć ją z sieci.

Oświetlenie obszaru pracy

Przełącznik (A) włącza/wyłącza dopływ prądu i oświetlenie maszyny (pozycja „I”).



PL

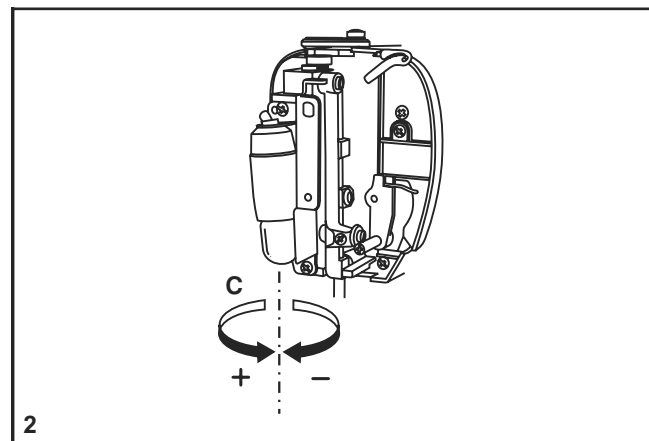
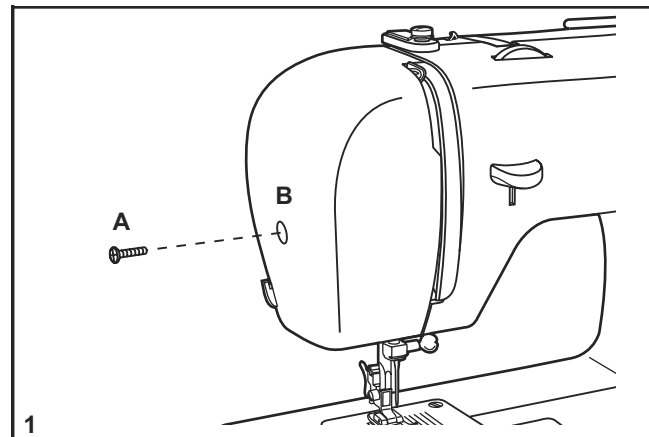
□ Wymiana żarówki

Odłączyć maszynę od źródła zasilania!

Zużyta żarówkę zastąpić nową tego samego typu o mocy 15 W (przy napięciu 220-240 V).

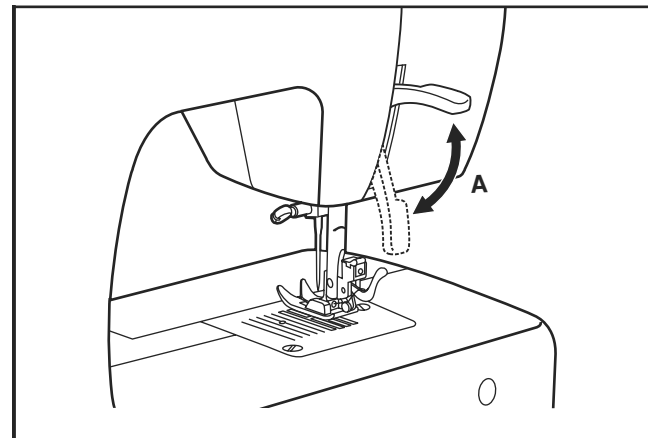
- Poluzować śrubę (A) jak na rysunku.
- Zdjąć osłonę (B).
- Odkręcić żarówkę i założyć nową (C) (2).
- Założyć osłonę i dokręcić śrubę.

W przypadku trudności prosimy skontaktować się autoryzowanym punktem serwisowym.



Dwustopniowa dźwignia podnoszenia stopki

Przy szyciu wielu warstw materiałów lub grubych materiałów można uzyskać dodatkową przestrzeń pod stopką, podnosząc dźwignię.

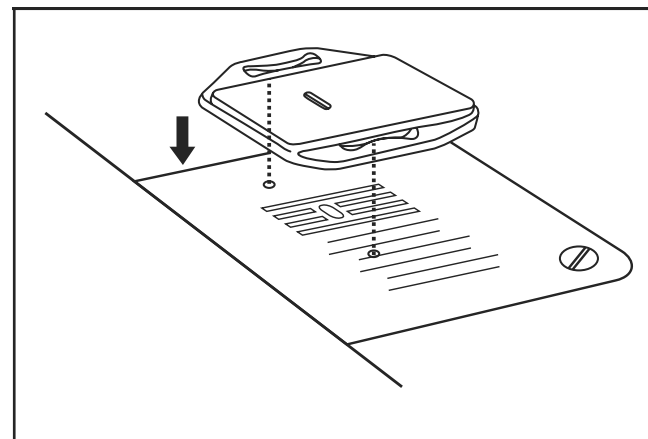


Osłona ząbków transportera

Osłonę stosuje się przy specjalnych rodzajach pracy (np. cerowanie lub wyszywanie ręką).

Założyć osłonę tak, jak pokazano na rysunku.

Nie stosować osłony podczas zwykłego szycia



PL

□ Mocowanie uchwytu stopki

Podnieść drążek stopki (a) za pomocą dźwigni do podnoszenia stopki. Założyć uchwyt stopki tak, jak pokazano na rysunku (1).

Zakładanie stopki

Opuścić uchwyt stopki (b) za pomocą dźwigni do podnoszenia stopki tak, aby wycięcie (c) znalazło się dokładnie nad trzpieniem (d) stopki (2). Stopka (f) zostanie automatycznie zamocowana

Zdejmowanie stopki

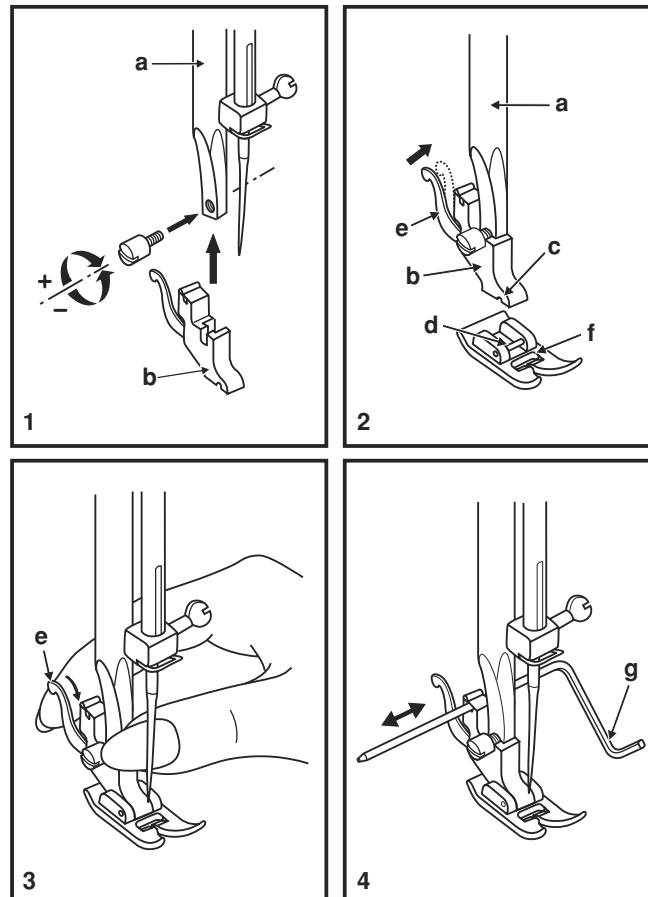
Podnieść stopkę (3) za pomocą dźwigni do podnoszenia stopki. Podnieść dźwignię (e), a stopka zostanie odłączona.

Mocowanie przewodnika ściegu

Założyć przewodnik do otworu (g) tak, jak pokazano na rysunku. Wyregulować pozycję przewodnika w zależności od potrzeb/podwinięcia, zakładki, pikowanie itp. (4).

Uwaga:

Podczas wykonywania powyższych operacji należy wyłączyć maszynę przełącznikiem głównym („0”).



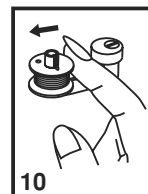
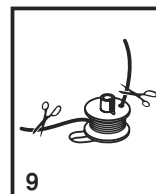
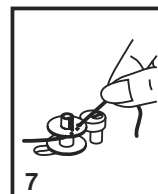
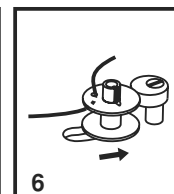
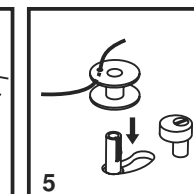
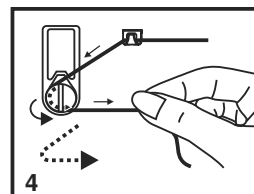
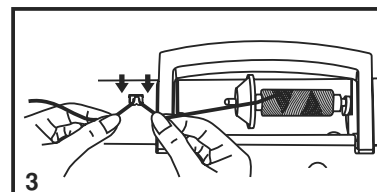
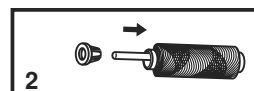
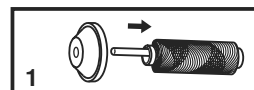
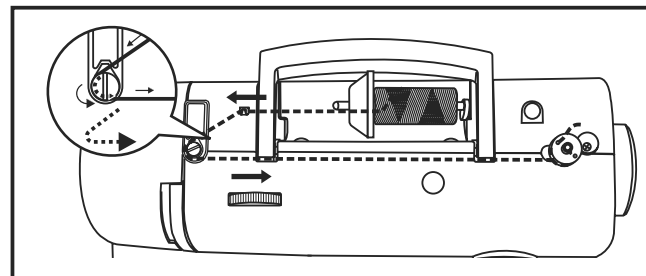
□ Nawijanie szpulki (nitka dolna)

- Założyć nitkę i krążek blokujący na trzpień (1/2).
- Włożyć nitkę w prowadnik nitki (3).
- Owinąć nitkę zgodnie z ruchem wskazówek zegara wokół dysków naprężających przeznaczonych do nawijania dolnej nici (4).
- Założyć nitkę na szpulkę tak, jak pokazano na rysunku i założyć szpulkę na trzpień (5).
- Przesunąć (docisnąć) szpulkę w prawo (6).
- Przytrzymać końcówkę nitki (7).
- Nacisnąć na pedał (8).
- Odciąć nitkę (9).
- Przesunąć szpulkę w lewo (10) i zdjąć ją z trzpienia.

Uwaga:

Gdy trzpień do napełniania dolnej szpulki jest ustawiony w pozycji „nawijania”, maszyna nie będzie szyć, pokrętko ręczne jest zablokowane i nieruchome.

Aby rozpocząć szycie, należy przesunąć trzpień do napełniania dolnej szpulki w lewo (do pozycji szycia).



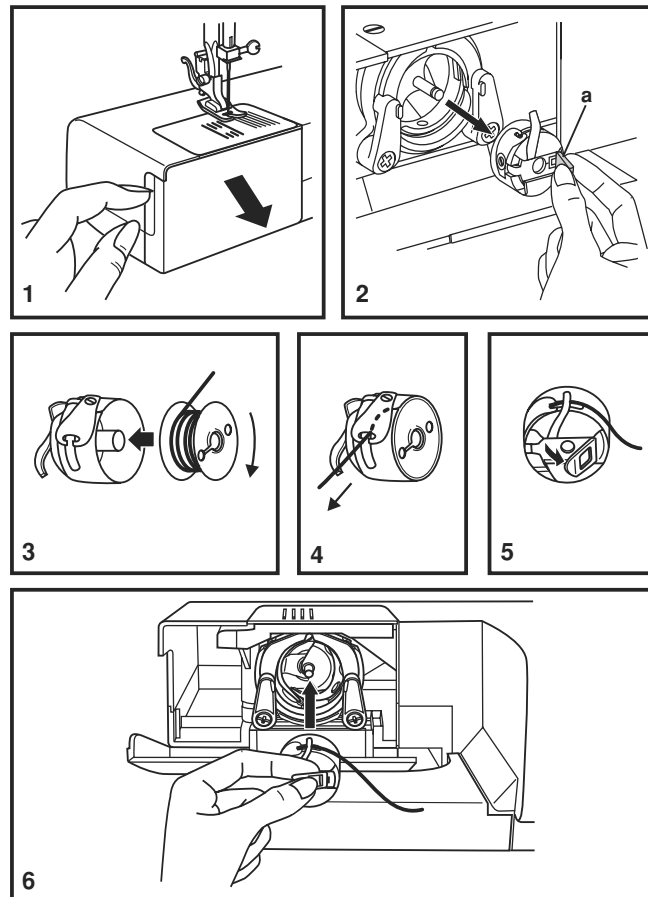
□ Wkładanie szpulki do bębna

Podczas zakładania lub wyjmowania dolnej szpulki z nitką dolną stopka oraz igła muszą być maksymalnie podniesione.

- Otworzyć pokrywę (1).
- Odchylić skrzydełko zatrzasku bębna (a) i wyciągnąć go (2).
- Przytrzymać bębenek jedną ręką. Umieścić szpulkę w bębnie tak, aby nitka rozwijała się w prawą stronę (zgodnie ze strzałką) (3).
- Przeciągnąć nitkę szczeliną i pod sprężyną naprężającą (4).
- Przytrzymać bębenek za zatrzask (5).
- Włożyć bębenek do kosza bębna (6)

Uwaga:

Przed wkładaniem lub wyjmowaniem bębna należy ustawić przełącznik sieciowy w pozycji „O”.



□ Zakładanie i wymiana igieł

Igłę należy wymieniać regularnie, szczególnie gdy nosi ślady zużycia lub jeśli sprawia problemy. Najlepsze efekty szycia zapewnią oryginalne igły firmy SINGER.

Założyć igłę tak, jak pokazano na rysunku:

- A. Poluzować śrubę uchwytu igły i ponownie ją dokręcić po założeniu nowej igły (1).
- B. Igłę należy zakładać płaską stroną do tyłu.
- C/D. Wsunąć igłę maksymalnie głęboko.

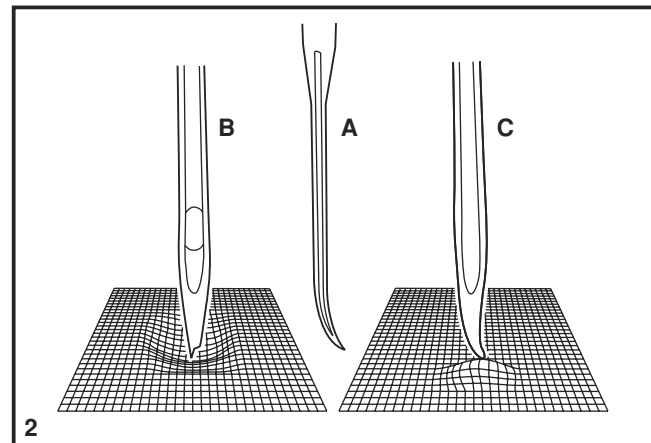
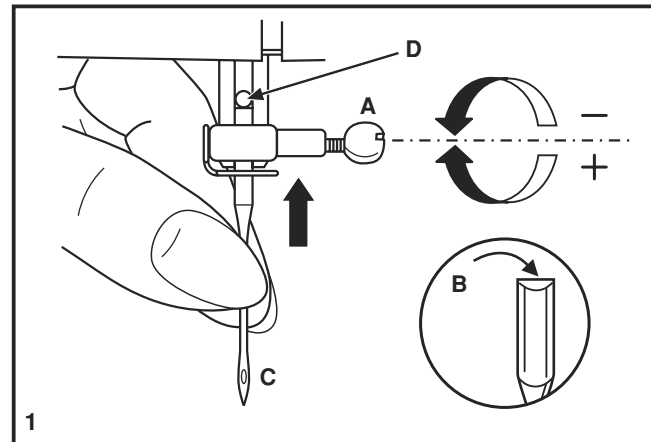
Uwaga:

Przed wkładaniem oraz wyjmowaniem igły należy wyłączyć maszynę przełącznikiem głównym („O”).

Igły muszą być w idealnym stanie (2).

W następujących przypadkach mogą pojawić się problemy:

- A. zgięta igła,
- B. uszkodzony czubek igły,
- C. stępiona igła

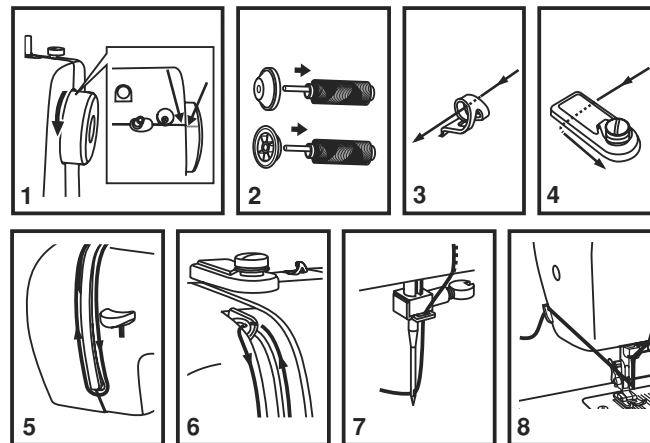
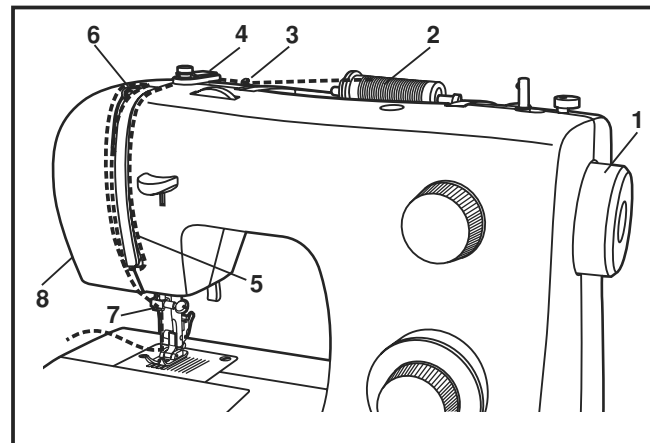


PL

□ Nawlekanie nitki górnej

Nawlekanie nitki górnej jest proste, ale jednocześnie niezwykle istotne dla uniknięcia problemów podczas szycia.

- Podnieść igłę do najwyższej pozycji (1) i przekręcić pokrętkę ręczną w kierunku przeciwnym do ruchu wskazówek zegara tak, aby igła zaczęła się obniżyć. Podnieść stopkę, aby zwolnić naprężacze nitki.
Uwaga: dla bezpieczeństwa zaleca się odłączenie źródła zasilania przed rozpoczęciem nawlekania nitki.
- Podnieść trzpień na szpulkę, włożyć szpulkę z nitką tak, aby nitka rozwijała się jak na rysunku i nałożyć krążek przytrzymujący. Dla małych szpułek nałożyć krążek węższą stroną do szpulki (2).
- Przepiągnąć nitkę ze szpulki przez prowadnik górnej nitki (3) oraz przepiągnąć ją przez sprężynę naprężającą tak, jak pokazano na rysunku (4).
- Nawlec nitkę, prowadząc ją w dół przez prawy kanał i do góry przez lewy kanał (5). Podczas tej operacji zaleca się trzymanie nitki pomiędzy szpulką a pierwszym prowadnikiem.
- W najwyższej pozycji przepiągnąć nitkę z prawej strony do lewej przez oczko podciągacza nitki, a następnie poprowadzić ją z powrotem w dół (6).
- Teraz wsunąć nitkę do cienkiego drucianego prowadnika przy uchwycie igły, a następnie przełożyć ją przez oczko igły od przodu do tyłu.
- Wyciągnąć około 15 - 20 cm nitki do tyłu za igłę. Odciąć nitkę, korzystając z bocznego obcinacza nitki (8).



□ Naprężenie nitki

Naprężenie nitki górnej

Podstawowe ustawienie naprężenia: „4“. Aby zwiększyć naprężenie, przekręcić pokrętko do pozycji oznaczonej wyższą cyfrą. Aby zmniejszyć naprężenie, przekręcić pokrętko do pozycji oznaczonej niższą cyfrą.

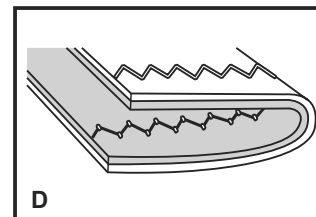
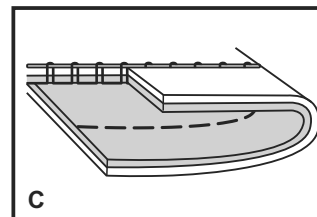
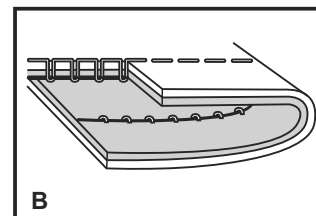
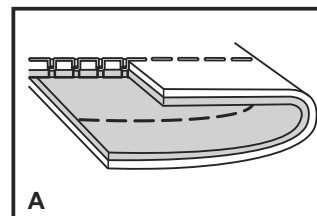
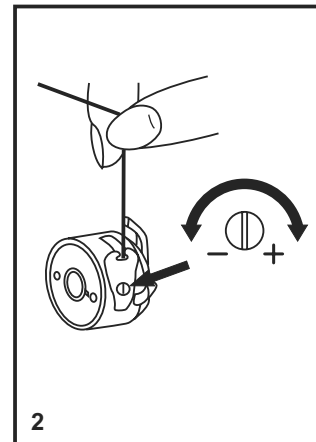
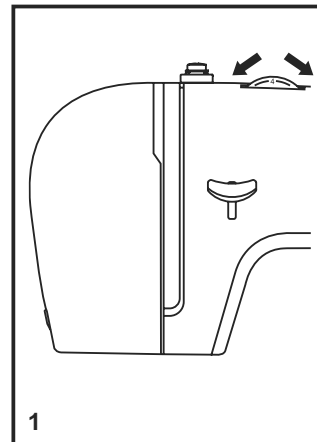
- A. Normalne naprężenie nitki do szycia ścięgiem prostym.
- B. Zbyt luźne naprężenie nitki do szycia ścięgiem prostym. Przekręcić pokrętko na wyższą pozycję.
- C. Zbyt duże naprężenie nitki do szycia ścięgiem prostym. Przekręcić pokrętko na niższą pozycję.
- D. Normalne naprężenie do szycia ścięgiem zygzakowym i ścięgami ozdobnymi. Naprężenie jest ustawione prawidłowo wówczas, gdy na drugiej stronie materiału nie widać nitki górnej.

Naprężenie nitki dolnej

Aby sprawdzić naprężenie nitki dolnej, wyciągnąć szpulkę z maszyny razem z bębniem, a następnie pociągnąć nitkę. Jeśli jest ona dobrze naprężona, to odwinie się około 3 lub 5 centymetrów. Jeśli naprężenie jest za duże, nitka się odwinie. Jeśli naprężenie jest za małe, odwinie się za dużo nitki. Naprężenie można wyregulować za pomocą małego śrubokręta, na boku bębna.

Uwaga:

- Prawidłowe ustawienie naprężenia nitki jest konieczne dla dobrego szycia.
- Nie istnieje żadne uniwersalne naprężenie odpowiednie dla wszystkich rodzajów ścięgu oraz materiałów.
- Wyrównane naprężenie (jednakowe ścięgi na górze i na dole) jest potrzebne zazwyczaj tylko do zszywania ścięgiem prostym.
- W 90% przypadkach szycia wartość naprężenia znajduje się w rozpięciu od „3” do „5”.
- Przy ścięgach zygzakowych oraz ozdobnych naprężenie nitki powinno być mniejsze, niż przy ścięgu prostym.
- Przy wszystkich ścięgach ozdobnych osiągnię się lepszy efekt i mniejsze ściąganie się materiału, jeśli górna nitka będzie widoczna na spodniej stronie materiału



□ Wyciąganie dolnej nitki

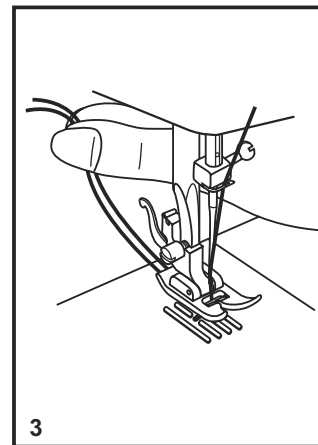
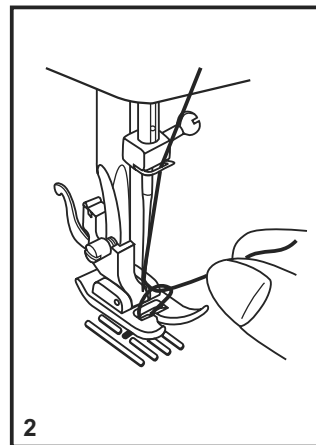
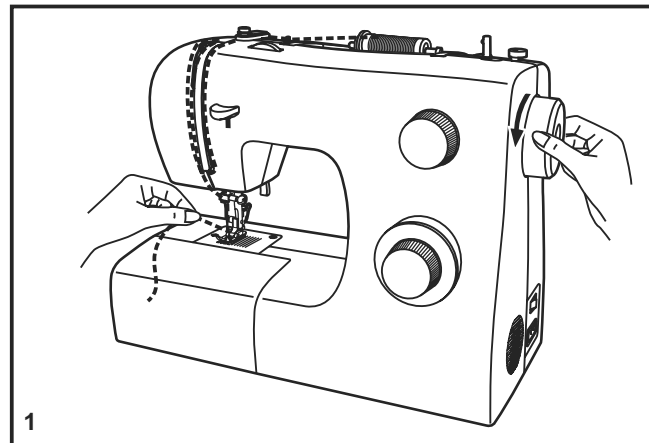
Przytrzymać końcówkę górnej nitki lewą ręką. Obrócić kołem ręcznym (1) do siebie (w kierunku przeciwnym do ruchu wskazówek zegara), aż igła zostanie podniesiona.

Uwaga:

Jeśli nie da się wyciągnąć nitki dolnej, należy sprawdzić, czy nie zaczęła się w zatrzasku albo za stolikiem wysięgu.

Pomału pociągnąć górną nitkę w celu wyciągnięcia dolnej nitki przez otwór w płycie ściegowej (2).

Ułożyć końcówki obydwóch nitek do tyłu, za płytką ściegową (3).



□ Szycie wstecz

Aby wzmocnić początek lub koniec szwu, należy wcisnąć w dół dźwignię szycia wstecz (A). Wykonać kilka ściegów do tyłu. Po zwolnieniu dźwigni maszyna znów będzie szyła do przodu (1).

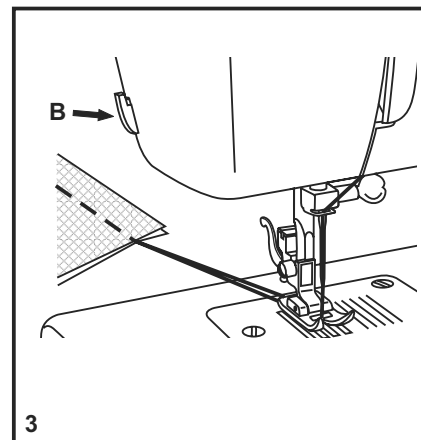
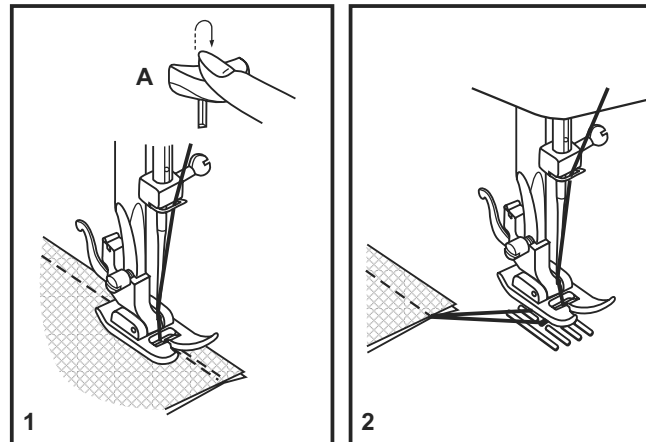
□ Wymowanie materiału

Obrócić kołem ręcznym do siebie (w kierunku przeciwnym do ruchu wskazówek zegara), a podciągacz nitki podniesie i ustawi się w najwyższej pozycji, podnieść stopkę i wyciągnąć materiał (2).

□ Obcinanie nitki

Wyciągnąć nitki pod stopką i przeciągnąć do tyłu. Przeciągnąć nitki do odcinacza (B).

Pociągnąć w dół, aby obciąć nitki (3).



Dobór igieł /materiałów/ nici

DOBÓR IGIEŁ, MATERIAŁÓW ORAZ NICI

ROZMIAR IGŁY	MATERIAŁY	NICI
9-11 (70-80)	Materiały lekkie - cienka bawełna, woal, jedwab, muślin, dzianiny bawełniane, trykoty, tkaniny poliestrowe, materiały na bluzki, sukienki	Cienkie nici bawełniane, nylonowe, poliestrowe z oplotem bawełnianym.
11-14 (80-90)	Materiały średniej grubości- bawełna, satyna, płótno żaglowe, podwójne dzianiny, cienka wełna	Dla tego typu materiałów i igieł odpowiednia jest większość nici o średniej grubości.
14 (90)	Materiały średniej grubości- bawełna, wełna, cięższe dzianiny, frotte.	Do materiałów syntetycznych stosować nić poliestrową natomiast do tkanin z włókien naturalnych stosować nici bawełniane.
16 (100)	Materiały ciężkie - płótno, wełna, tkaniny obiciowe i zasłonowe (cienkie i średniej grubości), płótno namiotowe, dżins.	Zawsze stosować tą samą nić jako nitkę dolną i górną.
18 (110)	Gruba wełna, materiały płaszczowe, materiały obiciowe, skóra i tworzywa sztuczne.	Nici grube, nici do dywanów.

UWAGA: Należy dostosować rozmiar igły i grubość nici do grubości materiału.

IGŁY	OBJAŚNIENIE	RODZAJ MATERIAŁU
SINGER 2020	Standardowe ostre igły. Rozmiar od cieniwej do grubej. 9 (70) do 18 (110)	Tkaniny z włókien naturalnych- wełna, bawełna, jedwab itp. Nie zalecane do podwójnych dzianin.
SINGER 2045	Igła z pół-zaokrągloną końcówką, ukośna. 9 (70) do 14 (90)	Tkaniny naturalne i syntetyczne, poliester blends, dzianiny poliestrowe, trykoty, dzianiny pojedyncze i podwójne.
SINGER 2032	Igły do skóry 14 (90) do 16 (100)	Skóra, tworzywa sztuczne, tkaniny obiciowe (pozostawiają mniejsze dziurki, niż grube igły standardowe).

Uwaga:

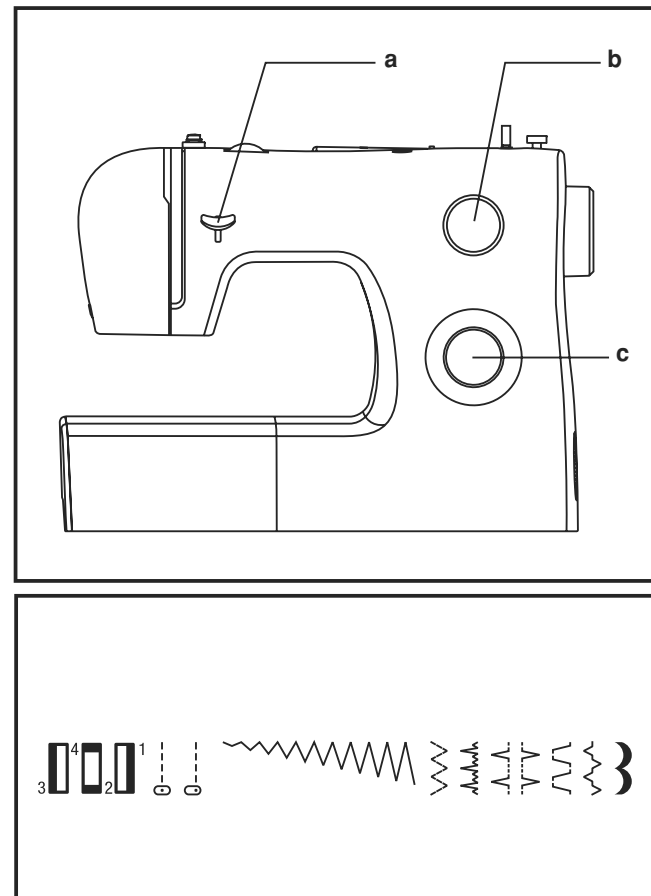
1. W celu osiągnięcia jak najlepszych efektów szycia należy stosować zawsze oryginalne igły firmy SINGER.
2. Igły należy wymieniać często (prawie po uszyciu każdego produktu) oraz/ albo wówczas, gdy nitka zacznie się rwać lub wypuszczać ścięgi.

Wybór ściegu

Żądany ścieg ustawia się pokrętkiem wyboru ściegu(c).
Pokrętkiem wyboru ściegu można kręcić w obydwu kierunkach.
Na następnej stronie podano zalecane zakresy długości ściegu.

Długość ściegu ustawia się za pomocą pokrętła regulacji długości ściegu (b), w zależności od rodzaju użytego materiału.

Według rysunku wybrać rodzaj ściegu. Wyregulować długość odpowiednim pokrętkiem, aż do uzyskania pożądanego efektu

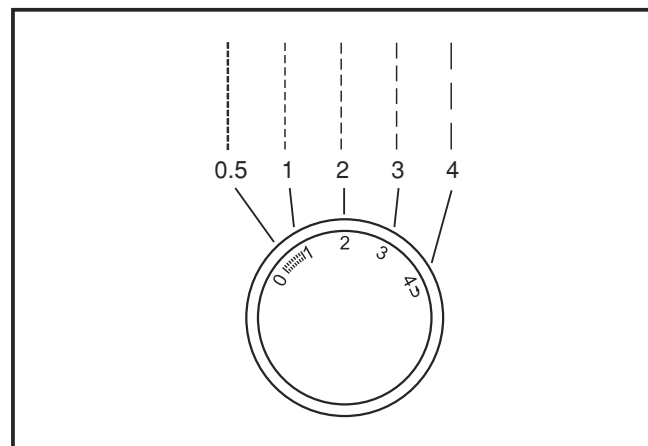
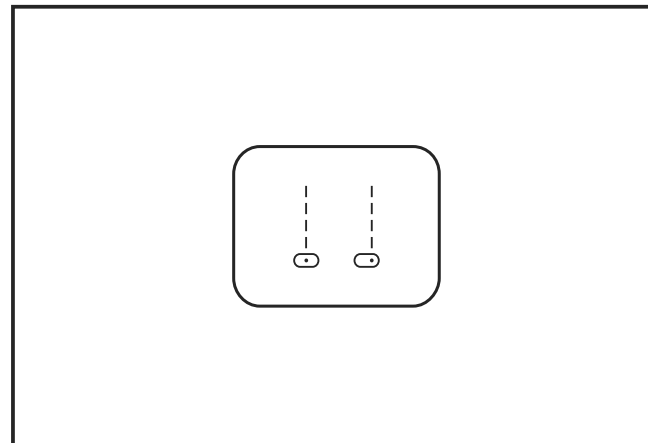


- a. Dźwignia szycia wstecznego
- b. Pokrętło ustawiania długości ściegu
- c. Pokrętło wyboru ściegu

□ Ścieg prosty i pozycja igły

Rozpoczynając szycie, nastawić maszynę na ścieg prosty. Można wybrać środkową albo prawą pozycję igły.

Przyjmuje się, że im grubszy materiał oraz igła, tym dłuższy powinien być ścieg. Szyjąc cienki materiał lub podczas używania cienkiej igły oraz nitki, należy ustawić krótsze ściegi od „1” do „2”, dla marszczenia ustawić „4”. Dla grubych materiałów ustawić długość „3” lub „4”.



□ Ścieg zygzakowy

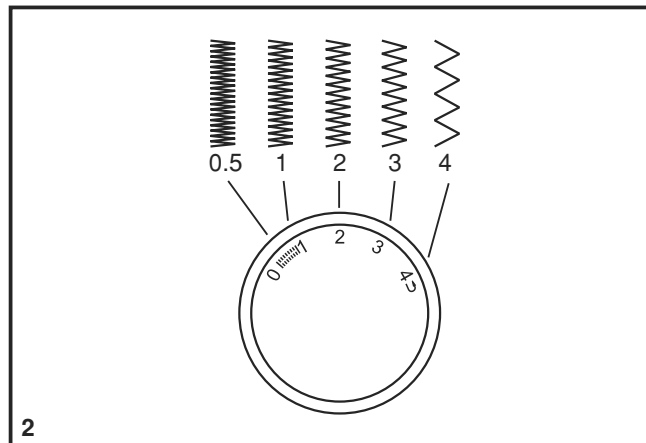
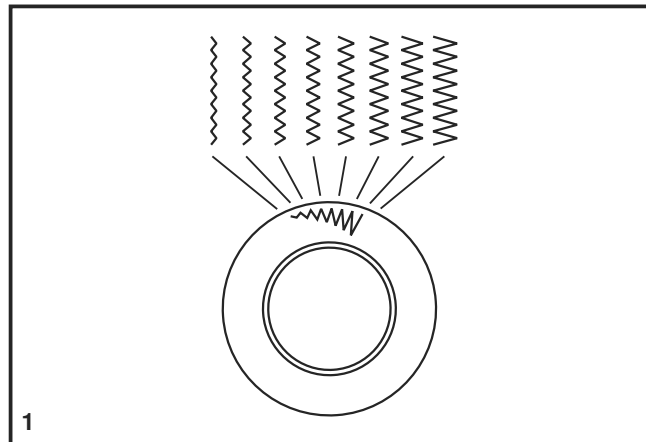
Ustawić pokrętko wyboru ściegu na „~W” (1).

Długość ściegu przy ściegu zygzakowym

Im bliżej wartości „0”, tym gęstszy ścieg zygzakowy.

Aby otrzymać wyrównane ściegi, należy wybrać długość „2.5 oraz mniej.

Gęsty ścieg zygzakowy (nitka blisko siebie) nazywa się ściegiem satynowym (2).



PL

□ Ścieg kryty

Służy do niewidocznych podwinień załston, skracania spodni, spódnic itp

..Λ..Λ.. Ścieg kryty dla materiałów elastycznych.

..Λ..Λ.. Ścieg kryty dla tkanin.

Uwaga:

Szycie ściegiem krytym wymaga pewnego doświadczenia.

Radzimy najpierw wykonać próbkę.

Ścieg kryty:

Podwinąć żądany kawałek materiału i przeprasować go. Przełożyć materiał na lewą stronę (jak na rysunku) tak, aby górna krawędź nachodziła około 7 mm na złożony materiał.

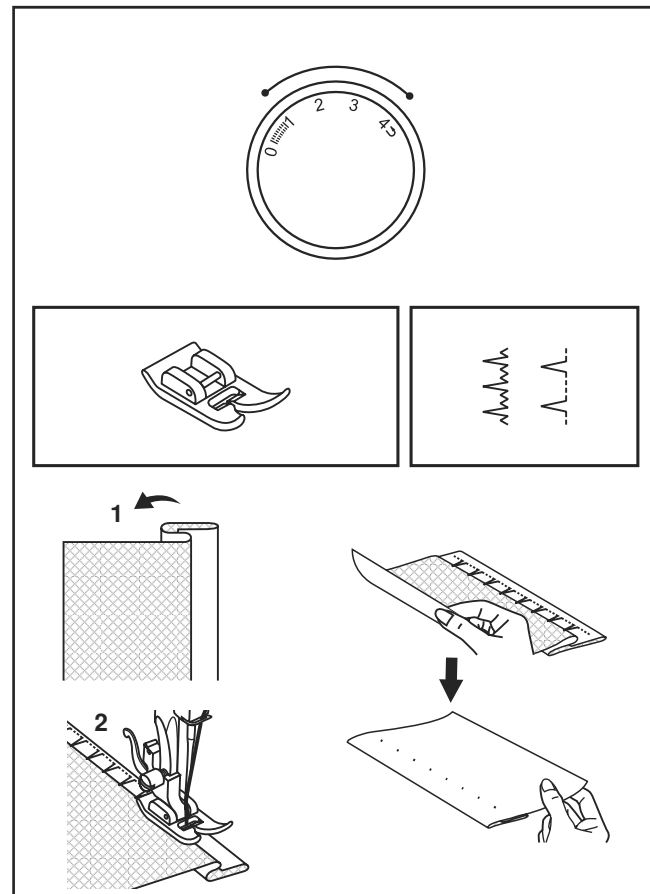
Powoli rozpocząć szycie na złożonym kawałku tak, aby igła lekko dotykała przełożonej krawędzi i chwyciła tylko jedno lub dwa włókna materiału (2).

Po zakończeniu szycia należy rozłożyć i przeprasować materiał.

Uwaga: Zastosować stopkę wielofunkcyjną lub stopkę do ściegu krytego.


Ścieg do bielizny

Podwinąć żądany kawałek materiału i przeprasować go. Materiał położyć prawą stroną na wierzch tak, aby podwinęta krawędź znajdowała się z lewej strony. Rozpocząć szycie tak, aby igła przechodziła przez lewą krawędź i tworzyła małe zygzaki. Lekkie zwiększenie naprężenia spowoduje głębsze zygzaki.



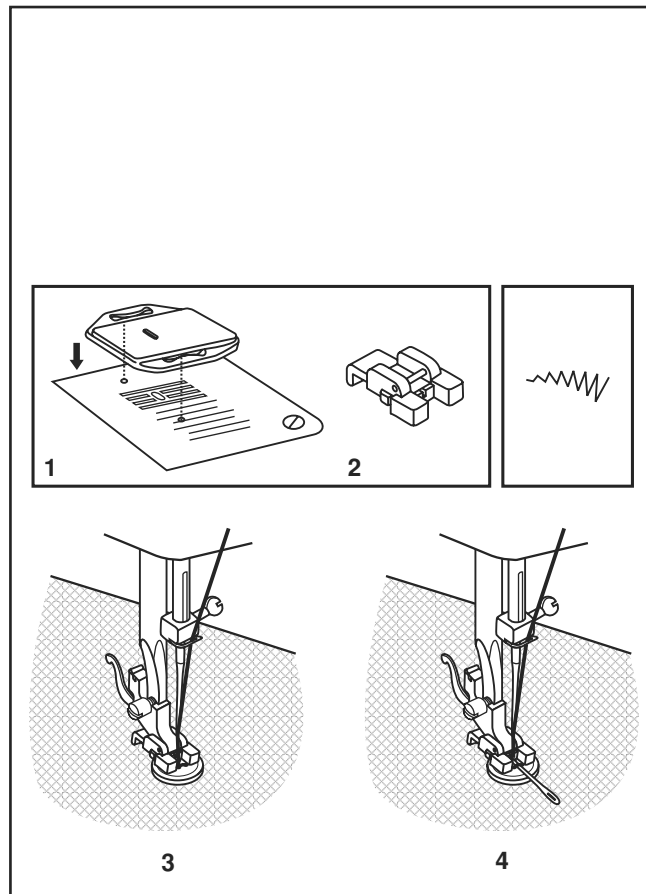
□ Przyszywanie guzików

Założyć osłonę ząbków transportera (1).
Wymienić stopkę wielofunkcyjną na stopkę do przyszywania guzików (2).

Umieścić materiał pod stopką.
Położyć guzik na oznaczonym miejscu i opuścić stopkę. Ustawić szerokość ściegu na „” i wykonać kilka ściegów. Ustawić jeden z dwóch wąskich ściegów zygzakowych w zależności od rozstawienia dziurek na guziku. Kręcąc pokrętką ręcznym skontrolować, czy igła wchodzi do prawej i lewej dziurki guzika, nie dotykając go. Powoli przyszyć guzik, wykonać około 10 ściegów.

Wybrać ścieg „” a następnie wykonać kilka ściegów wzmacniających (3).

Aby uzyskać przyszycie guzika na tak zwanym „słupku”, można na guziku położyć igłę i szyc w ten sposób (4). Przy guzikach z 4 dziurkami należy najpierw przyszyć przednią parę dziurek (3), potem przesunąć materiał do przodu i przyszyć tylną parę dziurek (4).




PL

□ Dziurka na guziki w 4 krokach

Przygotowanie

1. Zdjąć stopkę wielofunkcyjną i założyć stopkę do obszywania dziurek.
2. Zmierzyć średnicę i grubość guzika, dodać 0,3 cm na zakończenia; zaznaczyć wielkość dziurki na materiale.
3. Umieścić materiał pod stopką tak, aby oznaczenie na stopce do obszywania dziurek leżało naprzeciwko oznaczenia początku dziurki na materiale. Opuścić stopkę tak, aby oś dziurki zaznaczona na materiale znajdowała się naprzeciwko środka stopki.

Skorygować gęstość ściegu, ustawiając długość ściegu w przedziale „”.

Uwaga:

Gęstość zależy od materiału.

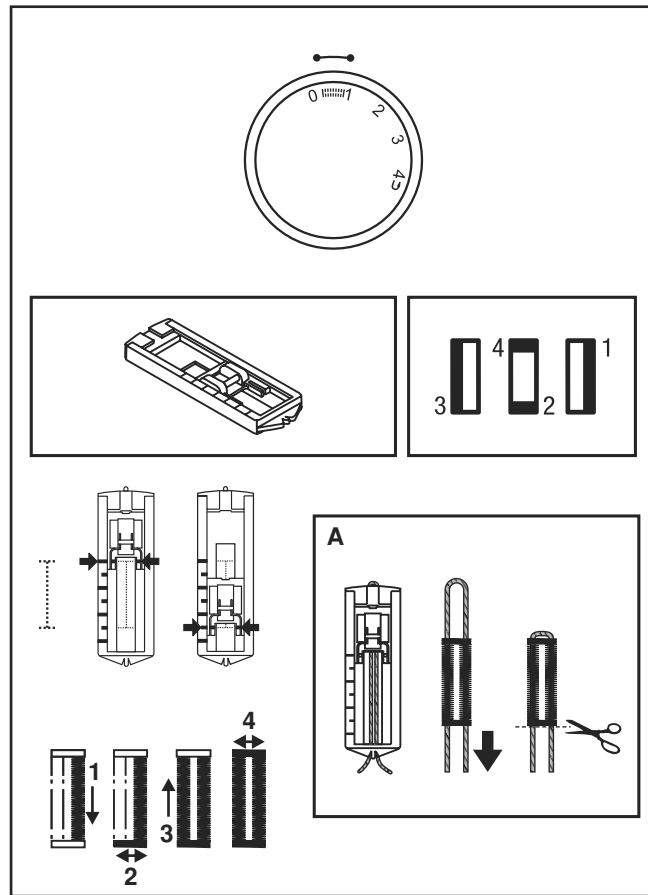
Radzimy wykonać najpierw próbną dziurkę na kawałku tego samego materiału.

Postępować w kolejności 4 etapów, wykonywać jeden za drugim pokrętem wyboru ściegu. Uważać, aby na etapie 2 oraz 4 nie uszyć zbyt dużo ściegów.

Przeciąć dziurki nożykiem do przecinania dziurek.

Rady:

- Lepsze efekty osiągnie się dzięki niewielkiemu zmniejszeniu naprężenia nitki.
- Przy materiałach cienkich lub elastycznych należy stosować podkład.
- Przy materiałach elastycznych oraz dzianinach zaleca się użycie grubszej nitki lub sznurka.
- Ściegiem zygzakowym szyc przez sznurek



□ Wszywanie zamków i sznurka

Ustawić maszynę tak, jak pokazano na rysunku.

Pokrętko wyboru ściegu ustawić na „0”.

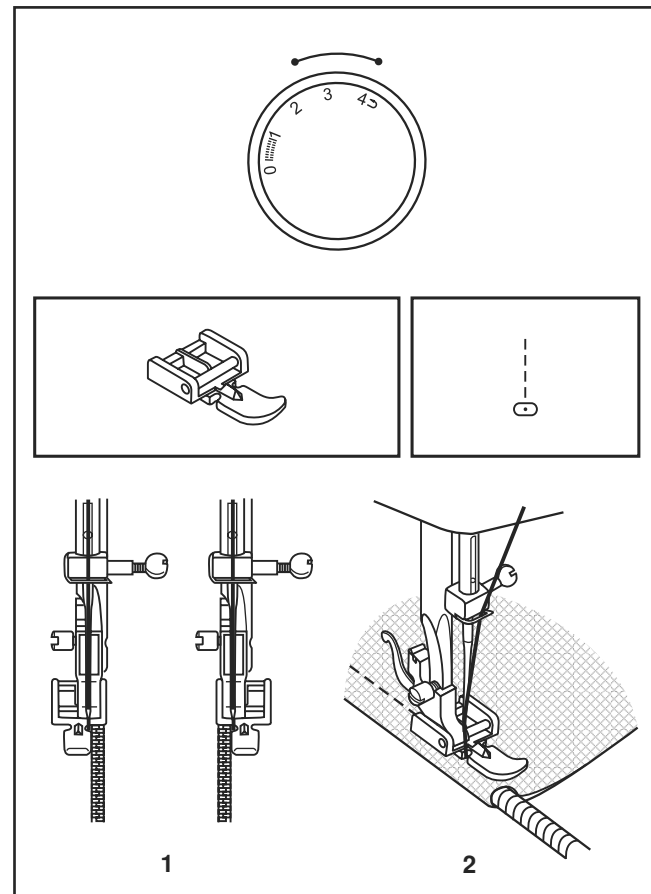
Założyć stopkę do zamków.

Ustawić długość ściegu na „2,5” - „4” (odpowiednio do grubości materiału).

Stopka do wszywania zamków może być założona z prawej lub z lewej strony, w zależności od tego, po której stronie stopki chcemy szyc (1).

Aby przeszyc po suwaku zamka, należy opuścić igłę w materiał, podnieść stopkę i przesunąć suwak zamka poza stopkę. Opuścić stopkę kontynuować szycie.

Stopka do zamków stosowana jest również do obszywania sznurka lamówką ze skosu lub do wszywania sznurka w szew.



PL

Ścieg zygzakowy trójstopniowy

Służy do przyszywania koronek, gumki, cerowania, napraw odzieży i wykończenia brzegów.

Pokrętko wyboru ściegu ustawić na „”.

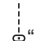
Naszywanie łąt:

Ułożyć łątę na uszkodzonym miejscu. Aby uzyskać gęsty ścieg, należy zmniejszyć długość ściegu (1).

Przy naprawie rozerwań zaleca się użycie materiału podkładowego dla wzmocnienia. Gęstość ściegu można wyregulować długością ściegu. Rozpocząć szycie na środku rozerwania, a następnie przeszyć przez obydwie strony rozerwania. W zależności od rodzaju materiału oraz uszkodzenia należy wykonać około 3-5 rzędów ściegów.

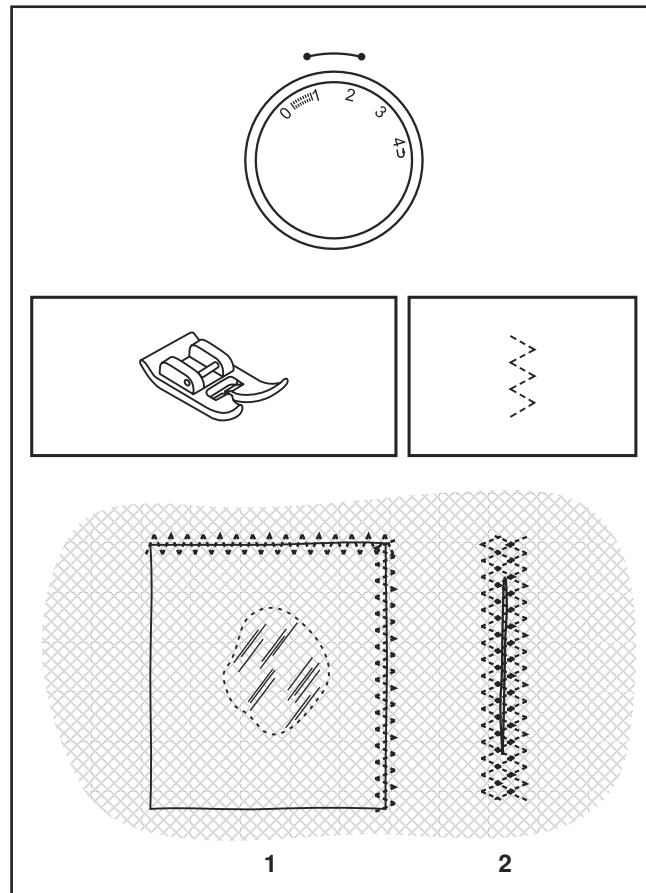
Wykończenie

Do wzmocnienia górnych zakończeń plisy oraz kieszonek.

Pokrętko wyboru ściegu ustawić na „” lub na „”.

Długość ściegu ustawić w zakresie między „1”-„1,5”.

Rozpocząć szycie od przesywania kieszonki lub plisy ściegiem prostym, którego długość powinna wynosić około 6 - 12 mm. Ustawić ścieg zygzakowy i przeszyć nim ścieg prosty. Na początku i na końcu szycia wykonać wzmocnienie za pomocą ściegu wstecznego.



□ Cerowanie bez użycia transportera

● Stopka do cerowania nie znajduje się w standardowym wyposażeniu maszyny. Można ją dokupić u sprzedawcy (1).

Ustawić maszynę tak, jak pokazano na rysunku.

Cerowanie:

Założyć osłonę ząbków transportera (2).

Zdjąć uchwyt stopki (3).

Założyć stopkę do cerowania na drążek stopki. Dźwignia (a) powinna znajdować się za śrubką od uchwytu igły (b). Palcem wskazującym wcisnąć od tyłu stopkę do cerowania i przykręcić śrubkę (c) (4).

Przy cerowaniu należy najpierw obszyć brzegi dziury w celu załapania nitki (5).

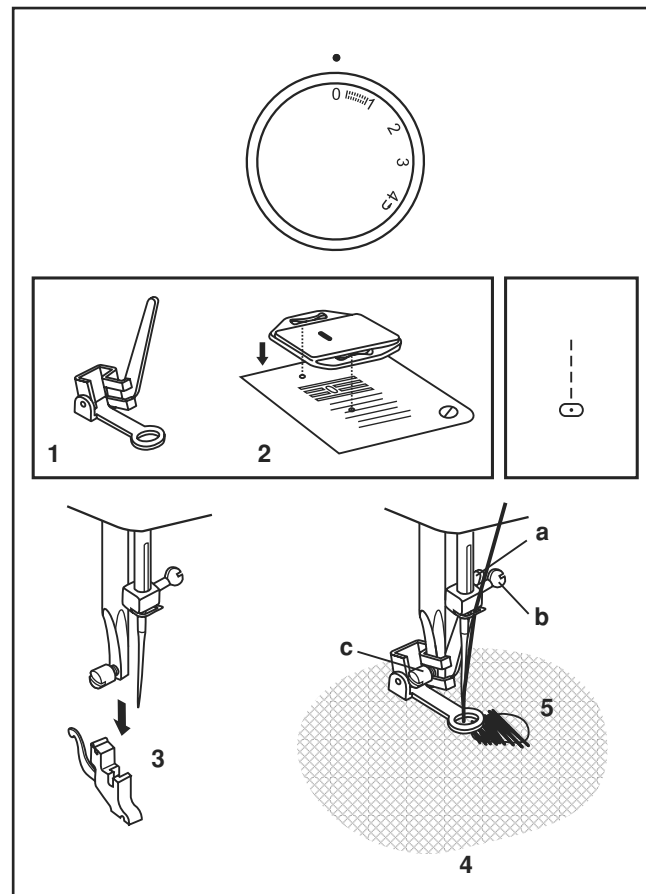
Pierwszy rząd: Szyć zawsze z lewej do prawej. Przekręcić materiał o 90° i przeszyć wcześniejsze ściegi. W celu łatwiejszego szycia i lepszego efektu zalecamy użycie ramki do cerowania.

Uwaga:

Cerowanie przebiega bez użycia ząbków transportera. Materiał przesuwany ręcznie, dlatego też należy skoordynować szybkość szycia oraz szybkość przesuwania materiału.

Ścieg trykotowy albo zygzakowy:

Szyć ściegiem równym. Zastosowanie stopki do cerowania (akcesoria dodatkowe) ułatwi prowadzenie materiału podczas szycia linii krzywych oraz pętelek zszywających warstwy materiału oraz wstawiania.



PL

☐ Ściegi dekoracyjne

Ustawić maszynę tak, jak pokazano na rysunku.

Ustawić długość ściegu w zależności od typu materiału oraz zastosowania.

Ścieg muszelkowy (a)

Do ozdobnego obrębiana.

Odpowiedni do wykańczania brzegów materiałów prześwitujących, cienkich oraz elastycznych. Większy ścieg powinien iść dokładnie przez krawędź materiału tak, aby powstał efekt muszelkowy.

Ścieg pudełkowy (b)

Marszczenie ze sznurkiem lub z gumką. Ścieg można stosować przy grubych i mocnych materiałach.

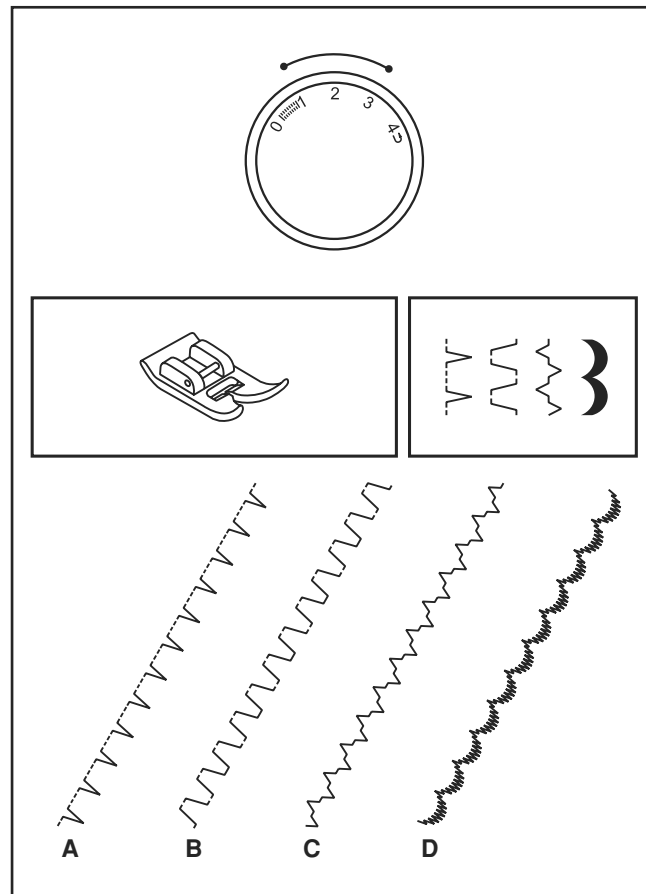
Ścieg mostkowy (c)

Do szwów, obrusów, ściereczek.

Ozdobny ścieg do łączenia z efektem ażurowym. Marszczenie z gumką lub ze sznurkiem

Ścieg półksiężycowy (D)

Do delikatnych brzegów cienkich materiałów. Najlepsze efekty osiągnie się ustawiając długość dla tego ściegu między „1” oraz „2”.



□ Aplikacje

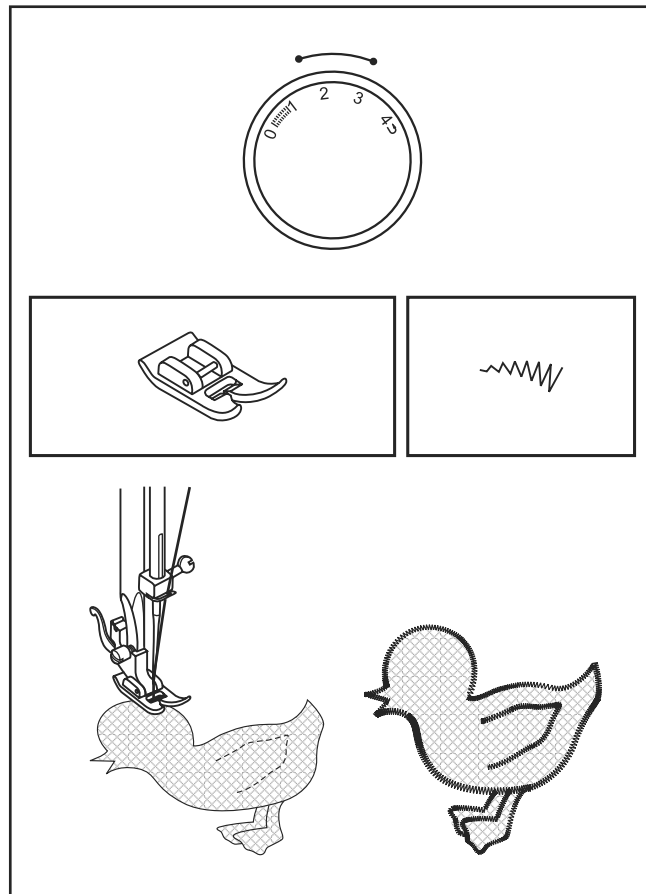
Umieścić aplikację na materiale podkładowym. Zastosować ścieg zygzakowy lub ścieg kryty.

Ustawić igłę tak, aby wchodziła w materiał podkładowy dokładnie przy krawędzi aplikacji. Opuścić stopkę. Ustawić długość ściegu w zakresie między „1,5” oraz „3”.

Rozpocząć szycie wokół brzegu aplikacji. Przy zmianie kierunku szycia należy podnieść stopkę pozostawiając igłę w materiale i przekrócić materiał w żądanym kierunku.

Rada:

W przypadku używania stopki do ściegu krytego (akcesoria dodatkowe do nabycia u sprzedawcy) należy ustawić krawędź prowadnika stopki tak, aby znajdował się dokładnie nad brzegiem aplikacji. Prowadnik można wyregulować, aby znajdował się bliżej lub dalej od brzegu aplikacji, przekręcając śrubkę na stopce w prawą stronę.

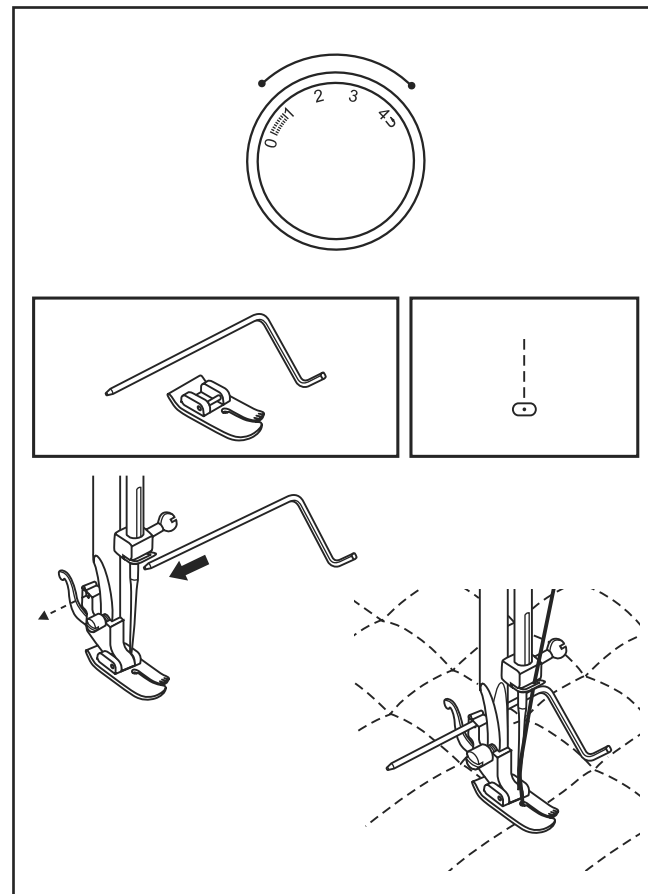


PL

□ Pikowanie i patchwork

● Stopka do marszczenia (pikowanie, patchwork) nie znajduje się w standardowym wyposażeniu maszyny. Można ją nabyć u sprzedawcy. Pozwala na wykonanie doskonałych ściegów w odległości $\frac{1}{4}$ cala.

Stosuje się przy patchworku do zszywania kawałków materiału. Prowadnik do pikowania, znajdujący się w wyposażeniu maszyny, pomoże w osiągnięciu doskonale równoległych linii.



□ Reparacje

Przygotowanie maszyny

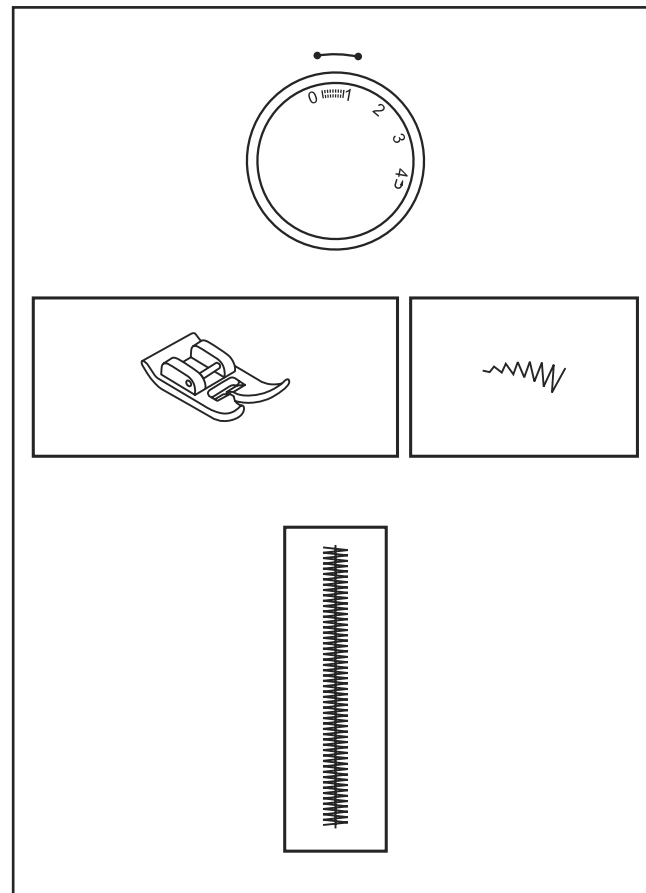
- Ścieg trykotowy: zygzakowy
- Szerokość ściegu: największa 4,5 mm
- Długość ściegu: mała (0,5 - 0,1)

Wskazówki

Podłożyć kawałek materiału dokładnie pod rozerwane lub pęknięte miejsce.

Ustawić środek pęknięcia naprzeciw środka stopki.

Przeszyć, na początku i na końcu należy wzmocnić szew za pomocą ściegu wstecznego.



☐ Wzmocnienie szwów

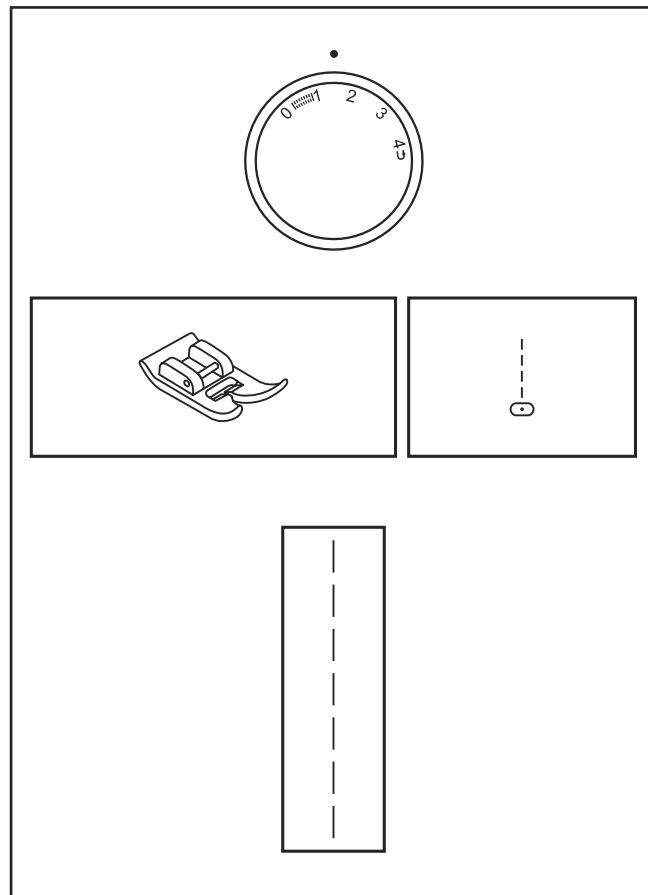
Przygotowanie maszyny

- Ścieg: prosty
- Długość ściegu: 1,5 (delikatna)

Wskazówki

Szyje w miejscu stosuje się do wzmocnienia linii krzywych, np. wcięcia rękawów, szwów na materiałach elastycznych oraz w innych miejscach, które nie powinny się wyciągać.

Szyć wzdłuż brzegu 6 mm od brzegu ściegu.



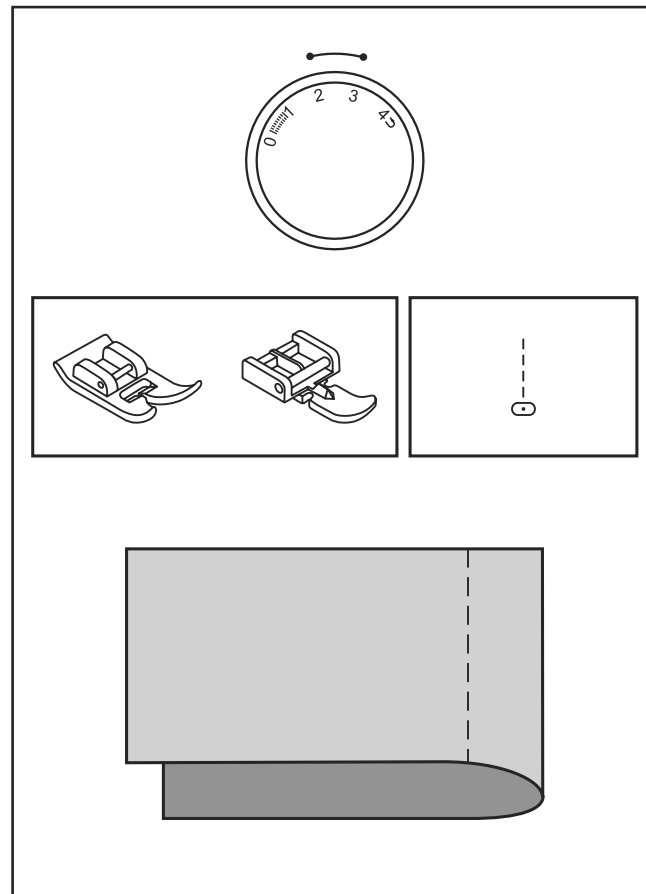
☐ Zakładki tradycyjjne

Przygotowanie maszyny

- Ścieg: prosty
- Długość ściegu: 2 - 3

Wskazówki

Aby oznaczyć zakładkę na materiale, należy albo wyciągnąć nitkę z materiału, albo użyć kredy krawieckiej.
Złożyć prawe strony materiału zgodnie z oznaczeniem i przeprasować.
Szyć 3 mm od miejsca złożenia.
Powtarzać to samo dla każdej zakładki. Na końcu przeprasować materiał.



PL

□ Marszczenie, fałdowanie

Przygotowanie maszyny

- Ścieg: prosty
- Długość ściegu: najdłuższy
- Trochę zmniejszyć naprężenie górnej nitki.

Wskazówki

Służy do marszczenia pasa, rękawów itp.

Rozpocząć kilkoma ściegami wstecz 3 mm od brzegu szwu, uszyć żądaną długość.

Po wykonaniu szwu podnieść igłę do najwyższej pozycji, podnieść stopkę i wyciągnąć górną oraz dolną nitkę poza stopkę.

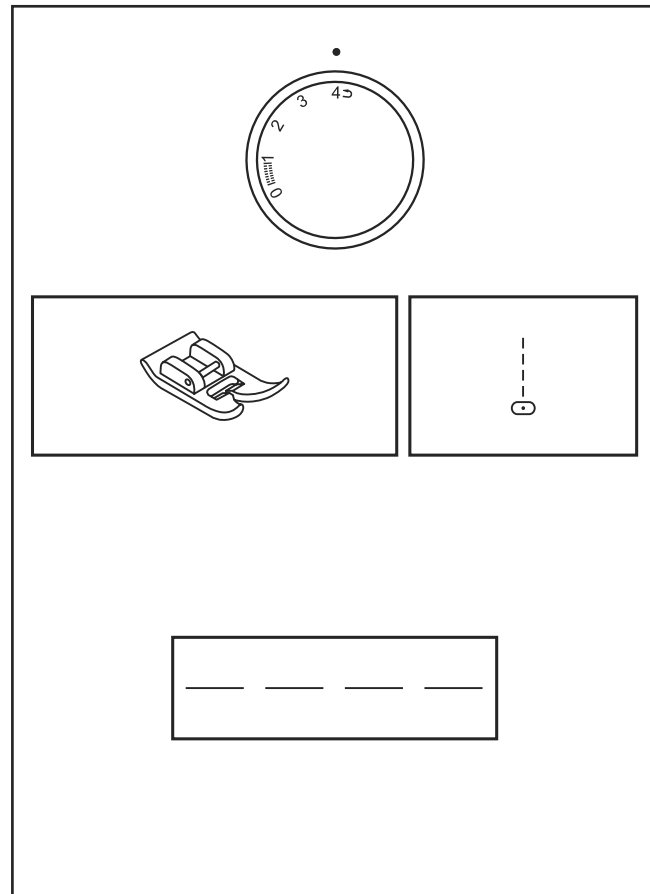
Obciąć końcówki nitki w odległości około 15 cm od materiału.

Powtórzyć to samo, około 6 mm od prawego rzędu ściegów.

Po uszyciu dwóch rzędów wyciągnąć dolne nitki i w ten sposób ściągnąć materiał do żądanych rozmiarów. Zaszyć końce szwów.

Uwaga:

Po ukończeniu szycia należy ustawić początkowe naprężenie nitki.



□ Wyszywanie płaskie

Przygotowanie maszyny:

- Ścieg: zygzakowy
- Szerokość ściegu: różna (ustawić według szerokości sznurka)
- Długość ściegu: różna

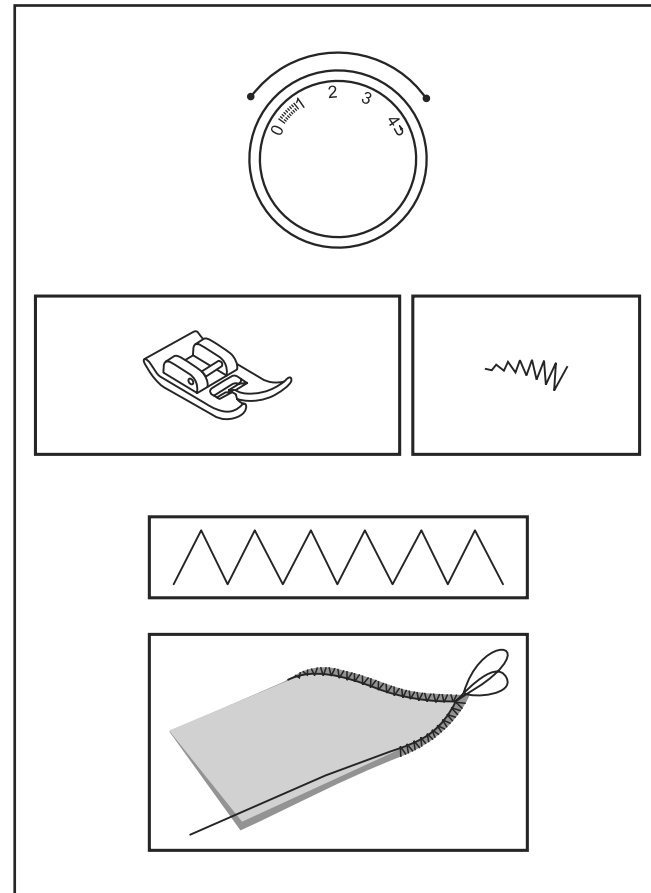
Wskazówki:

Wyszywanie płaskie jest techniką wszywania sznurka ściegiem zygzakowym.

Stosuje się jako dekorację kurtek itp.

Narysować wzór na materiale.

Włożyć sznurek do środkowego otworu stopki i szyc ściegiem zygzakowym tak, aby igła wchodziła w materiał z lewej i z prawej strony sznurka. Podczas szycia obserwować narysowany wzór.



□ Konserwacja

Uwaga:

Odlączyć maszynę od źródła zasilania, wyjmując wtyczkę z gniazdka. Podczas czyszczenia urządzenie musi być zawsze odłączone od źródła zasilania.

Zdejmowanie płytki ścięgowej:

Obrócić pokrętkę ręcznym, aż igła ustawi się w najwyższej pozycji. Otworzyć pokrywę przednią i śrubokrętem odkręcić płytkę ścięgową (1).

Czyszczenie ząbków transportera:

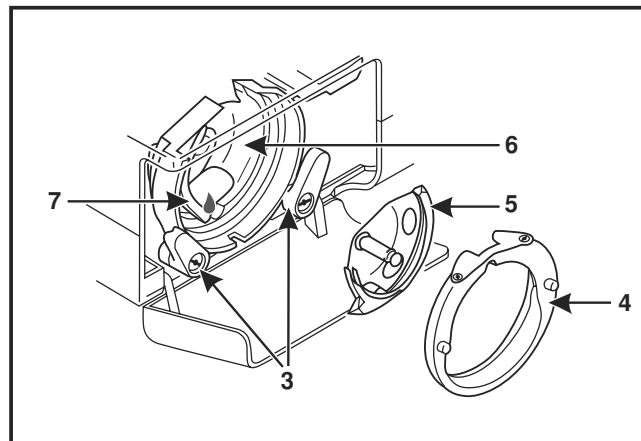
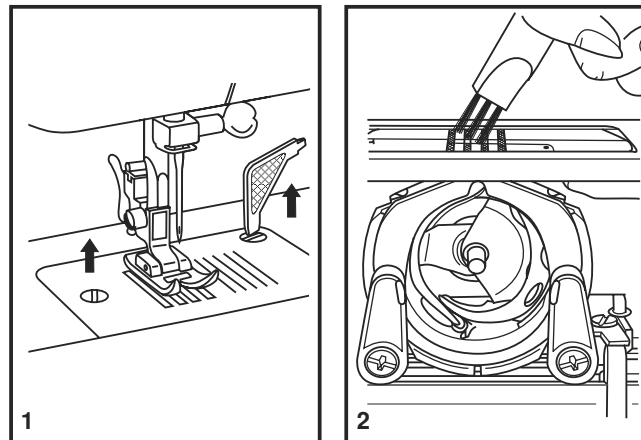
Do wyczyszczenia całego wnętrza użyć szczoteczki znajdującą się w wyposażeniu maszyny (2).

Czyszczenie i smarowanie chwytacza:

Wyjąć bębenek z nitką dolną. Chwycić dwa ramiona (3) blokady osłony chwytacza i przesunąć je na zewnątrz. Wyjąć osłonę chwytacza (4), chwytacz (5) oraz wyczyścić wszystko miękką szmatką. Nasmarować w punktach (6) 1 - 2 kroplami oleju maszynowego. Obrócić pokrętkę ręcznym, aż napęd chwytacza znajdzie się w pozycji lewostronnej. Założyć chwytacz (5). Założyć osłonę chwytacza oraz zacisnąć dwa ramiona przytrzymujące chwytacz. Włożyć bębenek, szpulkę do bębniaka oraz założyć płytkę ścięgową.

UWAGA:

Włókna tkanin oraz nici należy regularnie usuwać. Maszyna powinna być regularnie poddawana przeglądom w autoryzowanych punktach serwisowych.



☐ Usuwanie usterek

Problem	Przyczyna	Korekta
Zrywanie górnej nitki	<ol style="list-style-type: none"> 1. Nieprawidłowo założona nitka. 2. Zbyt silne napięcie nitki. 3. Nitka jest za gruba w stosunku do igły. 4. Igła została założona nieprawidłowo. 5. Nitka jest owinięta wokół trzpienia. 6. Uszkodzona igła. 	<ol style="list-style-type: none"> 1. Ponownie założyć nitkę. 2. Zmniejszyć napięcie nitki (niższa cyfra pokrętła). 3. Założyć grubszą igłę. 4. Wyjąć i ponownie założyć igłę (płaską stroną do tyłu). 5. Zdjąć szpulkę nici i nawinąć nić na szpulkę. 6. Wymienić igłę.
Zrywanie dolnej nitki	<ol style="list-style-type: none"> 1. Nieprawidłowo założony bębenek. 2. Źle założona nitka do bębena. 3. Zbyt silne napięcie dolnej nitki. 	<ol style="list-style-type: none"> 1. Wyjąć i ponownie założyć bębenek. Pociągnąć nitkę, powinna rozwijać się swobodnie. 2. Skontrolować szpulkę i bębenek. 3. Poluzować napięcie dolnej nitki tak, jak opisano w instrukcji.
Przepuszczone ściegi	<ol style="list-style-type: none"> 1. Nieprawidłowo założona igła. 2. Uszkodzona igła. 3. Nieprawidłowy rozmiar lub rodzaj igły. 4. Nieprawidłowo założona stopka. 	<ol style="list-style-type: none"> 1. Wyjąć i ponownie założyć igłę (płaską stroną do tyłu). 2. Założyć nową igłę. 3. Wybrać igłę stosownie do nici i materiału. 4. Skontrolować stopkę i założyć ją prawidłowo.
Łamanie igły	<ol style="list-style-type: none"> 1. Uszkodzona igła. 2. Igła została założona nieprawidłowo. 3. Niestosowny rozmiar igły w stosunku do materiału. 4. Nieprawidłowa stopka. 	<ol style="list-style-type: none"> 1. Założyć nową igłę. 2. Wyjąć i ponownie założyć igłę (płaską stroną do tyłu). 3. Wybrać igłę stosownie do nici i materiału. 4. Wybrać prawidłową stopkę.
Luźne ściegi	<ol style="list-style-type: none"> 1. Nieprawidłowo założona nitka. 2. Źle założona nitka do bębena. 3. Nieprawidłowa kombinacja igły, materiału i nici. 4. Nieprawidłowe napięcie nitki. 	<ol style="list-style-type: none"> 1. Sprawdzić założenie nici. 2. Założyć nitkę do bębena jak pokazano na rysunku. 3. Wybrać igłę stosownie do nici i materiału. 4. Wyregulować napięcie nitki.
Marszczenie lub falowanie szwu	<ol style="list-style-type: none"> 1. Zbyt gruba igła w stosunku do materiału.. 2. Nieprawidłowa długość ściegu. 3. Zbyt duże napięcie nitki. 	<ol style="list-style-type: none"> 1. Wybrać cieńszą igłę. 2. Skrócić długość ściegu. 3. Zmniejszyć napięcie nitki.
Nierówne ściegi, nierównomierne podawanie materiału	<ol style="list-style-type: none"> 1. Niska jakość nici. 2. Źle założona nitka do bębena. 3. Materiał jest naciągany podczas szycia. 	<ol style="list-style-type: none"> 1. Zastosować lepszą jakościowo nitkę. 2. Wyjąć bębenek, założyć nitkę i prawidłowo założyć bębenek. 3. Nie ciągnąć materiału podczas szycia, pozwolić na jego podawanie przez ząbki transportera.
Głośna praca maszyny	<ol style="list-style-type: none"> 1. Maszyna wymaga smarowania. 2. Nagromadzenie oleju lub zanieczyszczeń na chwytaczu lub igielnicy. 3. Użyto oleju o niskiej jakości. 4. Uszkodzona igła. 	<ol style="list-style-type: none"> 1. Nasmarować maszynę jak opisano w instrukcji. 2. Wyczyścić chwytacz i ząbki transportera. 3. Stosować olej dobrej jakości do maszyn do szycia. 4. Wymienić igłę
Zablokowanie maszyny	Nic zaplątała się w chwytaczu.	Zdjąć górną nitkę i wyjąć bębenek. Obrócić pokrętką ręczną do tyłu i do przodu. Usunąć zaplątane nitki. Nasmarować maszynę.



Zużyty produkt należy poddać procesowi przetwarzania lub odzysku zgodnie z ustawą dotyczącą produktów elektrycznych i elektronicznych.

W przypadku niejasności należy skontaktować się ze sprzedawcą.



ARKA AGD Sp. z o.o., Ul. Strycharska 4, 26-618 RADOM
tel.: (048) 360 91 40, (048) 360 94 32, faks: (048) 384 65 38,
Telefon do serwisu: (048) 369 93 63

WARUNKI GWARANCJI

1. Producent zapewni użytkownika o dobrej jakości sprzętu i udziela 24-miesięcznej gwarancji licząc od daty sprzedaży.
2. Ujawnione w tym okresie wady fabryczne usuwane będą bezpłatnie w terminie 14 dni, a w przypadkach szczególnych do 21 dni od daty dostarczenia sprzętu do punktu serwisowego.
3. Obsługę serwisową zapewnia "ARKA AGD Sp. z o.o." oraz jej sieć serwisowa.
4. Gwarancja nie obejmuje mechanicznych uszkodzeń sprzętu i wywołanych nimi wad oraz uszkodzeń wynikłych na skutek niewłaściwego lub niezgodnego z instrukcją użytkowania, przechowywania, konserwacji i samodzielnego dokonywania napraw, przeróbek i zmian konstrukcyjnych.
5. Gwarancja nie obejmuje uszkodzeń wynikłych na skutek użytkowania niezgodnego z przeznaczeniem sprzętu (jeżeli dotyczy sprzętu przeznaczzonego do eksploatacji w warunkach gospodarstwa domowego).
6. Usługami gwarancyjnymi nie są objęte czynności związane z konserwacją, czyszczeniem i regulacjami opisanymi w instrukcji obsługi lub instrukcji montażowej.
7. Usługami gwarancyjnymi nie są objęte części oraz ich wymiana, ulegające naturalnemu zużyciu podczas normalnej eksploatacji sprzętu jak: paski, filtry, worki, noże, żarówki, igły itp.
8. Czynności wynikające z pkt. 6 i 7 wykonuje użytkownik we własnym zakresie i na własny koszt.
9. Gwarant nie odpowiada za wady wynikłe po sprzedaży na skutek zdarzeń losowych.
10. W przypadku bezpodstawnego zgłoszenia naprawy gwarancyjnej, koszty z tym związane ponosi użytkownik w pełnej wysokości.
11. Niniejsza karta gwarancyjna obowiązuje na terenie Rzeczypospolitej Polskiej.
12. Karta gwarancyjna jest nieważna bez wpisanej daty sprzedaży, pieczętki sklepu i podpisu sprzedawcy lub dołączonego dowodu zakupu.

Niniejsza gwarancja nie wylacza, nie ogranicza ani nie zawieszają uprawnień kupującego wynikających z niezgodności towaru z umową.

KARTA GWARANCYJNA

Wyrób: Domowa maszyna do szycia SINGER, model 8280

Nr fabryczny:

Data sprzedaży:

.....
Pieczętka sklepu

.....
Podpis sprzedawcy

A

**Domowa maszyna
do szycia SINGER
model 8280**

Nr fabryczny

Data sprzedaży

.....
Podpis sprzedawcy i pieczętka

B

**Domowa maszyna
do szycia SINGER
model 8280**

Nr fabryczny

Data sprzedaży

.....
Podpis sprzedawcy i pieczętka

C

**Domowa maszyna
do szycia SINGER
model 8280**

Nr fabryczny

Data sprzedaży

.....
Podpis sprzedawcy i pieczętka

**ADNOTACJE ZAKŁADU USŁUGOWEGO
O DOKONANYCH NAPRAWACH**

Podpis i pieczęćka montera	Data wykonania	Opis naprawy	Data zgłoszenia

Karta Gwarancyjna stanowi załącznik do rach.	Karta Gwarancyjna stanowi załącznik do rach.	Karta Gwarancyjna stanowi załącznik do rach.
Nr..... Wymieniono	Nr..... Wymieniono	Nr..... Wymieniono
..... Data i podpis Data i podpis Data i podpis