

extol[®]
P R E M I U M

RT 1200 EH (8893302)

Fréza horní / CZ
Frézka horná / SK
Felsőmarógép / HU



Návod k použití
Návod na použitie
Használati utasítás

Úvod

Vážení zákazníci, děkujeme za důvěru, kterou jste projeвили značce EXTOL PREMIUM zakoupením tohoto nářadí. Tento výrobek absolvoval zevrubné testy spolehlivosti a kvality, kterým své výrobky podrobujeme. Učinili jsme veškerá opatření, aby se k Vám výrobek dostal v dokonalém stavu. Pokud by se i přesto objevila jakákoli závada nebo jste při jeho používání narazili na potíže, neváhejte se prosím obrátit na naše zákaznické centrum:

Tel.: +420 222 745 130, Fax: +420 225 277 400

www.extol.cz

Výrobce: Madal Bal a. s., P. O. Box 159, 76001 Zlín-Příluky, Česká republika.
Datum vydání: 28.5.2008

I. Technické údaje

| | |
|-------------------------------|-----------------------|
| Typové označení | RT 1200 EH |
| Napětí | 230 V ~ 50 Hz |
| Příkon | 1200 W |
| Otáčky naprázdno | 10000 - 28000 ot./min |
| Průměr osky použitelných fréz | 6mm, 8 mm |
| Hladina ak. tlaku | 87,5 dB(A) |
| Hladina ak. výkonu | 98,5 dB(A) |
| Hladina vibrací | 3,66m/s ² |
| Hmotnost | 3,5 kg |
| Izolace: | třída ochrany II |
| Krytí | IP20 |

Na výrobku je uveden měsíc a rok výroby prostřednictvím sériového čísla na štítku výrobku. První dvě číslice uvádí rok, další dvě číslice uvádí měsíc, pak následuje pořadové číslo.

II. Rozsah dodávky

| | |
|---|-----|
| Fréza horní | 1 x |
| Uhlíkový kartáč | 2 x |
| Nástavec na odsávání | 1 x |
| Souběžná vodičí lišta | 1 x |
| Přípravek na frézování kruhových otvorů | 1 x |
| Návod k použití | 1 x |

III. Všeobecné bezpečnostní pokyny

Tento „Návod k použití“ udržujte v dobrém stavu a ponechávejte jej uložen v výrobku, aby se s ním, v případě potřeby, mohla obsluha výrobku opětovně seznámit. Pokud výrobek komukoli půjčujete nebo jej prodáváte, nikdy k němu nezapomeňte přiložit též kompletní návod k použití.

Toto upozornění se používá v celé příručce:

⚠ UPOZORNĚNÍ!

Toto upozornění se používá pro pokyny, jejichž neuposlechnutí může vést k úrazu elektrickým proudem, ke vzniku požáru a/nebo k vážnému zranění osob.

⚠ VÝSTRAHA!

Přečtěte si všechny pokyny. Nedodržení veškerých následujících pokynů může vést k úrazu elektrickým proudem, ke vzniku požáru a/nebo k vážnému zranění osob. Dále může používání, které je v rozporu s tímto návodem, zapříčinit ztrátu záruky na výrobek. Výrazem „elektrické nářadí“ ve všech dále uvedených výstražných pokynech je myšleno jak elektrické nářadí napájené (pohyblivým příívodem) ze sítě, tak nářadí napájené z baterií (bez pohyblivého příívodu).

Zapamatujte si a uschovejte tyto pokyny!

1) PRACOVNÍ PROSTŘEDÍ

- Udržujte pracoviště v čistotě a dobře osvětlené. Nepořádek a tmavá místa na pracovišti bývají příčinou nehod.
- Nepoužívejte elektrické nářadí v prostředí s nebezpečím výbuchu, kde se vyskytují hořlavé kapaliny, plyny nebo prach. V elektrickém nářadí vznikají jiskry, které mohou zapálit prach nebo výpary.
- Při používání elektrického nářadí zamezte přístupu dětí a dalších osob. Budete-li vyrušováni, můžete ztratit kontrolu nad prováděnou činností.

2) ELEKTRICKÁ BEZPEČNOST

- Vidlice pohyblivého příívodu elektrického nářadí musí odpovídat síťové zásuvce. Nikdy jakýmkoliv způsobem neupravujte vidlici. S nářadím, které má ochranné spojení se zemí, nikdy nepoužívejte žádné zásuvkové adaptéry. Vidlice, které nejsou znehodnoceny úpravami, a odpovídající zásuvky omezí nebezpečí úrazu elektrickým proudem.

b) Vyvarujte se dotyku těla s uzemněnými předměty, jako např. potrubí, tělesa ústředního topení, sporáky a chladničky. Nebezpečí úrazu elektrickým proudem je větší, je-li vaše tělo spojeno se zemí.

c) Nevystavujte elektrické nářadí dešti, vlhku nebo mokru. Vnikne-li do elektrického nářadí voda, zvyšuje se nebezpečí úrazu elektrickým proudem.

d) Nepoužívejte pohyblivý příívod k jiným účelům. Nikdy nenoste a netahejte elektrické nářadí za příívod ani nevytrhávejte vidlici ze zásuvky tahem za příívod. Chraňte příívod před horkem, mastnotou, ostrými hranami a pohyblivými se částmi. Poškozené nebo zamotané příívody zvyšují nebezpečí úrazu elektrickým proudem.

e) Je-li elektrické nářadí používáno venku, používejte prodlužovací příívod vhodný pro venkovní použití. Používání prodlužovacího příívodu pro venkovní použití omezuje nebezpečí úrazu elektrickým proudem.

3) BEZPEČNOST OSOB

- Při používání elektrického nářadí buďte pozorní, věnujte pozornost tomu, co právě děláte, soustřeďte se a střízlivě uvažujte. Nepracujte s elektrickým nářadím, jste-li unaveni nebo jste-li pod vlivem drog, alkoholu nebo léků. Chvilková nepozornost při používání elektrického nářadí může vést k vážnému poranění osob.
- Používejte ochranné pomůcky. Vždy používejte ochranu očí. Ochranné pomůcky jako např. respirátor, bezpečnostní obuv s protiskluzovou úpravou, tvrdá pokrývka hlavy nebo ochrana sluchu, používané v souladu s podmínkami práce, snižují nebezpečí poranění osob.
- Vyvarujte se neúmyslného spuštění. Ujistěte se, zda je spínač při zapojování vidlice do zásuvky vypnutý. Přendání nářadí s prstem na spínači nebo zapojování vidlice nářadí se zapnutým spínačem může být příčinou nehod.
- Před zapnutím nářadí odstraňte všechny seřizovací nástroje nebo klíče. Seřizovací nástroj nebo klíč, který ponecháte připevněn k otáčející se části elektrického nářadí, může být příčinou poranění osob.
- Pracujte jen tam, kam bezpečně dosáhnete. Vždy udržujte stabilní postoj a rovnováhu. Budete tak lépe ovládat elektrické nářadí v nepředvídaných situacích.
- Oblékejte se vhodným způsobem. Nepoužívejte volné oděvy ani šperky. Dbejte, aby vaše vlasy, oděv a rukavice byly dostatečně daleko od pohyblivých se částí. Volné oděvy, šperky a dlouhé vlasy mohou být zachyceny pohyblivými se částmi.

g) Jsou-li k dispozici prostředky pro připojení zařízení k odsávání a sběru prachu, zajistěte, aby taková zařízení byla připojena a správně používána. Použití těchto zařízení může omezit nebezpečí způsobená vznikajícím prachem.

4) POUŽÍVÁNÍ ELEKTRICKÉHO NÁŘADÍ A PÉČE O NĚ

- a) Nepřetěžujte elektrické nářadí. Používejte správné nářadí, které je určeno pro prováděnou práci. Správné elektrické nářadí bude lépe a bezpečněji vykonávat práci, pro kterou bylo konstruováno.
- b) Nepoužívejte elektrické nářadí, které nelze zapnout a vypnout spínačem. Jakékoliv elektrické nářadí, které nelze ovládat spínačem, je nebezpečné a musí být opraveno.
- c) Odpojte nářadí vytažením vidlice ze síťové zásuvky před jakýmkoliv seřizováním, výměnou příslušenství nebo před uložením nepoužívaného elektrického nářadí. Tato preventivní bezpečnostní opatření omezují nebezpečí nahodilého spuštění elektrického nářadí.
- d) Nepoužívané elektrické nářadí ukládejte mimo dosahu dětí a nedovoďte osobám, které nebyly seznámeny s elektrickým nářadím nebo s těmito pokyny, aby nářadí používaly. Elektrické nářadí je v rukou nezkušených uživatelů nebezpečné.
- e) Udržujte elektrické nářadí. Kontrolujte seřízení pohyblivých částí a jejich pohyblivost, soustřeďte se na praskliny, zlomené součásti a jakékoliv další okolnosti, které mohou ohrozit funkci elektrického nářadí. Je-li nářadí poškozeno, před dalším používáním zajistěte jeho opravu. Mnoho nehod je způsobeno nedostatečně udržovaným elektrickým nářadím.
- f) Řezací nástroje udržujte ostré a čisté. Správně udržované a naostřené řezací nástroje s menší pravděpodobností zachytí za materiál nebo se zablokují a práce s nimi se snáze kontroluje.
- g) Elektrické nářadí, příslušenství, pracovní nástroje atd. používejte v souladu s těmito pokyny a takovým způsobem, jaký byl předepsán pro konkrétní elektrické nářadí, a to s ohledem na dané podmínky práce a druh prováděné práce. Používání elektrického nářadí k provádění jiných činností, než pro jaké bylo určeno, může vést k nebezpečným situacím.
- 5) SERVIS
- a) Opravy vašeho elektrického nářadí svěřte kvalifikované osobě, které bude používat identické náhradní díly. Tímto způsobem bude zajištěna stejná úroveň bezpečnosti elektrického nářadí jako před opravou.

IV. Charakteristika

Elektrická horní fréza EXTOL PREMIUM 8893302 je nářadí určené zejména pro frézování dřev, drážek a úhlů. Podmínkou správné a bezpečné funkce stroje je dodržování pracovních pokynů a upozornění, uvedených v tomto návodu. Za škody vzniklé nedodržováním bezpečnostních pokynů nenese výrobce ani dovozce odpovědnost.

V. Odkazy na značky a piktogramy

| | |
|---|--|
|  | Dvojitá izolace. |
|  | Odpovídá EU požadavkům. |
|  | Během provozu jsou bezpodmínečně nutné ochranné brýle. |
|  | Před prvním spuštěním si pozorně přečtěte návod. |

VI. Zásady použití a uvedení do provozu

- Před použitím si řádně prostudujte tento návod.
- Zajistěte, aby se přírodní kabel nikdy nedostal do kontaktu s rotující částí frézy (frézou).
- Před výměnou fréz vytáhněte přírodní kabel ze zásuvky.
- Zajistěte, aby fréza byla správně usazená a zajištěná v upínacím pouzdru.
- Používejte pouze stopkové frézy o správném průměru stopky a vhodné pro otáčky, kterých nářadí dosahuje.
- Pro posun nářadí vždy používejte obě ruce.
- Nikdy nesahejte do prostoru frézy, když je v pohybu.
- Frézu zapouštějte do materiálu pouze až dosáhne maximálních otáček.
- Dávejte pozor na směr řezu - vždy pohybujte frézou proti frézovanému materiálu.
- Vždy používejte ochranu zraku a sluchu. Měly by být používány také další osobní ochranné pomůcky jako např. respirátor, rukavice, ochranná přilba a pracovní zástěra.
- Po skončení práce vyjměte frézu z horní frézy.

! UPOZORNĚNÍ

Abyste zabránili nebezpečí vzniku požáru nebo úrazu elektrickým proudem a předešli poškození vnitřních součástek, nevystavujte nástroj dešti nebo zvýšené vlhkosti. Tento nástroj pracuje s napětím nebezpečným životu. Nikdy nezasahujte do vnitřních částí nástroje. Chraňte přírodní kabel před ostrými předměty, nadměrnou teplotou, mastnotou a vlhkem či mokrem. Pravidelně kontrolujte, zda je kabel v bezvadném stavu a není porušena ochranná izolace. Poškozený kabel svěřte do opravy kvalifikovanému servisu.

VII. Provoz

HLOUBKOVÝ DORAZ

- Povolte šroub (11).
- Nastavte hloubkový doraz (10) do požadované polohy.
- Utáhněte šroub (11).

ZAJIŠŤOVACÍ PÁKA SVISLÉHO POSUVU

- Při pohledu zepředu je zajišťovací páka (12) na zadní straně vlevo.
- POZOR! Návrat těla horní frézy do původní polohy je zajištěn pomocí pružin, a proto je třeba dávat pozor při povolování zajišťovací páky.
- Frézku vždy držte oběma rukama.

VODÍCÍ DESTIČKA

Vodící destička (16) se připevňuje k základně (8) a slouží k frézování přesných profilů. Při použití vodící destičky lze použít pouze frézy, které projdou jejím otvorem. Spolu s vodící destičkou lze použít i odsávání prachu. Instalaci vodící destičky provedete pomocí dvou šroubů a maticek. Zvednutý okraj díry uvnitř vodící destičky by měl směřovat vzhůru.

ODSÁVÁNÍ PRACHU

Pomocí tohoto nástroje můžete připojením průmyslového vysavače nebo odsávacího zařízení odsávat prach a třísky vzniklé frézováním.

- Plastovou část odsávání vložte do základny frézy a připevněte pomocí dvou šroubů, které jsou součástí balení.
- Hadici odsávacího zařízení nasadte na plastovou trubku, která musí vždy směřovat ven na zadní straně horní frézy.

VKLÁDÁNÍ A VÝMĚNA UPÍNACÍHO POUZDRA A FRÉZY

Horní fréza je vybavena dvěma druhy upínacích pouzder (6 mm, 8 mm). V případě, že nelze použít odsávání prachu doporučujeme použít respirátor.

- Zajistěte, aby fréza byla odpojena od zdroje napětí
- Pomocí tlačítka (4) zajistěte rotor proti otáčení a pomocí klíče (14) uvolněte matku upínacího pouzdra (7).
- Vyjměte upínací pouzdro (15) a vyčistěte držák.
- Vložte požadované upínací pouzdro (15) a našroubujte zajišťovací matku.
- Do upínacího pouzdra vložte požadovanou frézu a dotáhněte zajišťovací matku. Zajistěte, aby minimálně 20 mm osky frézy bylo zasunuto v upínacím pouzdru.
- Během práce opakovaně kontrolujte utažení zajišťovací matky zajišťující frézu v upínacím pouzdru.

PŘIPOJENÍ BOČNÍHO DORAZU

- Přišroubujte dvě tyče k bočnímu dorazu (6).
- Druhý konec tyčí vložte do základny frézy a upevněte je pomocí zajišťovacích šroubů (5).

PŘÍPRAVEK PRO KRUHOVÉ ŘEZY

- Připojte jednu z tyčí do základny a na její druhý konec připevněte nástavec pro kruhové řezy (17).
- Hrot nástavce jemně zapíchněte do středu kruhu.
- Vykružte frézou požadovaný kruhový profil.

NASTAVENÍ HLOUBKY ŘEZU

- Povolte zajišťovací páku svislého posunu (12).
- Tlakem posuňte frézu do požadované polohy.
- Zajistěte zajišťovací páku svislého posunu.
- Nastavte přibližně hloubkový doraz (10) a zajistěte šroubem (11).
- Přesné nastavení hloubkového dorazu proveďte pomocí knoflíku (13).

STUPŇOVÉ FRÉZOVÁNÍ

Pro stupňové frézování můžete použít otočné nastavení dorazu (9).

- Nastavte otočné nastavení dorazu tak, aby nejvyšší stupeň byl pod hloubkovým dorazem a proveďte první řez.
- Pootočte otočné nastavení dorazu na další stupeň a proveďte řez.
- Postup podle potřeby zopakujte.

ZAPNUTÍ A VYPNUTÍ FRÉZY

Fréza je vybavena bezpečnostním spínačem (3), který je v případě, že fréza stojí před vámi a směřuje dopředu, na pravé rukojeti spolu s hlavním vypínačem (2). Aby bylo možné zmáčknout hlavní vypínač (2) je nutné před tím stisknout bezpečnostní spínač (3). Ve chvíli kdy je hlavní vypínač zmáčknut již nemusíte bezpečnostní vypínač držet.

NASTAVENÍ RYCHLOSTI OTÁČEK

Regulátor rychlosti otáček (1) se nachází vpravo na přední straně těla frézy. Čím menší je použitá fréza tím větší musí být otáčky. Fréza, která se otáčí příliš rychle zanechává v materiálu stopy popálení.

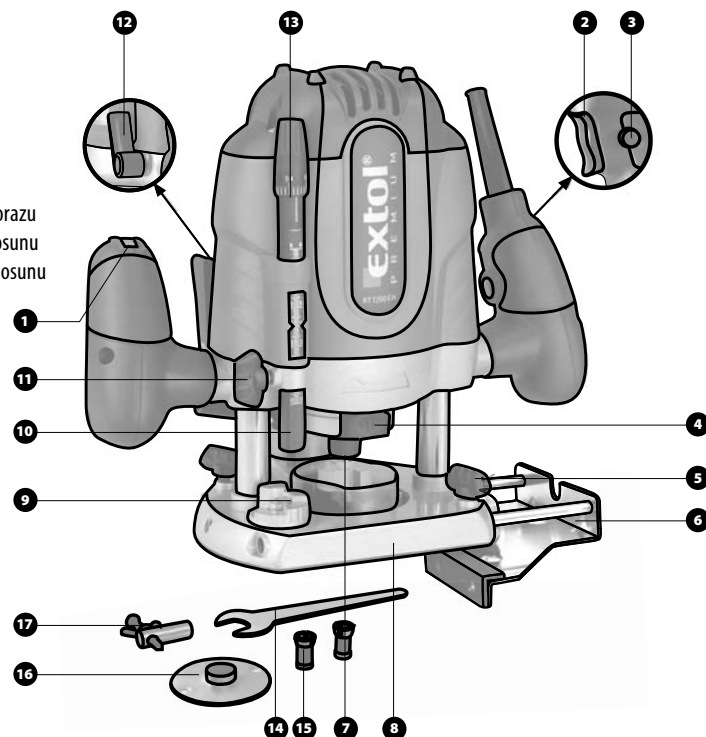
POZOR: Nikdy neměňte rychlost otáček při frézování.

SMĚR FRÉZOVÁNÍ

Abyste přešli skákání frézy a docílili dobrého výsledku vedte frézu při frézování vnějšího profilu proti směru a při frézování vnitřního profilu ve směru hodinových ručiček.

VIII. Součásti a ovládací prvky

- 1) Regulátor rychlosti otáček
- 2) Tlačítko vypínače
- 3) Bezpečnostní spínač
- 4) Tlačítko zámku rotoru
- 5) Zajišťovací šrouby vodičích tyčí bočního dorazu
- 6) Boční doraz
- 7) Upínací pouzdro
- 8) Základna frézy
- 9) Otočné nastavení dorazu
- 10) Hloubkový doraz
- 11) Šroub nastavení hloubky dorazu
- 12) Zajišťovací páka svislého posunu
- 13) Přesné nastavení svislého posunu
- 14) Klíč
- 15) Sklíčidla 2 ks
- 16) Vodicí destička
- 17) Nástavec pro kruhové řezy



IX. Likvidace odpadu



Po skončení životnosti výrobku je nutné při likvidaci vzniklého odpadu postupovat v souladu s platnou legislativou. Výrobek obsahuje elektrické/elektronické součásti. Neodhazujte do směsného odpadu, odevzdejte zpracovateli odpadu nebo na místo zpětného odběru nebo odděleného sběru tohoto typu odpadu. Odpady řezání mohou obsahovat nebezpečné látky - zlikvidujte je dle platné legislativy.

X. Záruční lhůta a podmínky



ZÁRUČNÍ LHŮTA

Dne 01.01.2003 vstoupil v platnost zákon č. 136/2002 Sb. ze dne 15.03.2002, kterým se mění zákon č. 40/1964 Sb. a zákon č. 65/1965 Sb. ve znění pozdějších předpisů. Firma Madal Bal a.s. v souladu s tímto zákonem poskytuje na Vámi zakoupený výrobek prodlouženou záruku na dobu 3 let od data prodeje. Při splnění záručních podmínek (uvedeno níže) Vám výrobek během této doby bezplatně opraví smluvní servis firmy Madal Bal.

ZÁRUČNÍ PODMÍNKY

1. Prodávající je povinen spotřebiteli zboží předvést a řádně vyplnit záruční list. Všechny údaje musí být v záručním listě vypsány nesmazatelným způsobem v okamžiku prodeje zboží.
2. Již při výběru zboží pečlivě zvažte, jaké funkce a činnosti od výrobku požadujete. To, že výrobek nevyhovuje Vaším pozdějším technickým nárokům, není důvodem k jeho reklamaci.
3. Při uplatnění nároku na záruční opravu musí být zboží předáno s kompletním příslušenstvím v originálním obalu s řádně vyplněným originálem záručního listu a dokladem o koupi.
4. V případě reklamace musí být zboží předáno v čistém stavu, zbaveno prachu či špíny a zabaleno tak, aby při přepravě nedošlo k poškození.
5. Servis nenese odpovědnost za zboží poškozené přepravcem.
6. Servis dále nenese odpovědnost za zaslání příslušenství, které není součástí základního vybavení výrobku. Výjimkou jsou případy, kdy příslušenství nelze odstranit z důvodu vady výrobku.
7. Záruka se vztahuje výlučně na závady způsobené vadou materiálu, výrobní montáže nebo technologií zpracování.
8. Tato záruka není na újmou zákonným právům, ale je dodatkem k nim.
9. Záruční opravu je oprávněn vykonávat výhradně smluvní servis firmy Madal Bal a.s.
10. Výrobce odpovídá za to, že výrobek bude mít po celou záruční lhůtu vlastnosti a parametry uvedené v technických údajích, při dodržení návodu na použití.

Zároveň si vyhrazuje právo na konstrukční změny bez předchozího upozornění.

11. Nárok na záruku zaniká, jestliže:
 - a) výrobek nebyl používán a udržován podle návodu k obsluze.
 - b) byl proveden jakýkoliv zásah do konstrukce stroje bez předchozího povolení vydaného firmou Madal Bal a.s. či servisu, který nemá smlouvu s firmou Madal Bal a.s..
 - c) výrobek byl používán v jiných podmínkách nebo k jiným účelům, než ke kterým je určen.
 - d) byla některá část výrobku nahrazena neoriginální součástí.
 - e) k poškození výrobku nebo k nadměrnému opotřebení došlo vinou nedostatečné údržby.
 - f) výrobek havaroval nebo byl poškozen vyšší mocí.
 - g) škody vzniklé působením vnějších mechanických, teplotních či chemických vlivů.
 - h) vady byly způsobeny nevhodným skladováním, či manipulací s výrobkem.
 - i) výrobek byl používán (pro daný typ výrobku) v agresivním prostředí např. prašném, vlhkém.
 - j) výrobek byl použit nad rámec přípustného zatížení.
 - k) bylo provedeno jakékoliv falšování záručního listu nebo dokladu o koupi.
12. Prodloužena záruční lhůta se nevztahuje na akumulátory.
13. Výrobce neodpovídá za vady výrobku způsobené běžným opotřebením nebo použitím výrobku k jiným účelům, než ke kterým je určen.
14. Záruka se nevztahuje na položky, u kterých lze očekávat opotřebení v důsledku jejich normální funkce (např. lakování atd.)
15. Poskytnutím záruky nejsou dotčena práva kupujícího, která se ke koupi věci váží podle zvláštních právních předpisů.

ZÁRUČNÍ A POZÁRUČNÍ SERVIS

Nejbližší servisní místo najdete na webových stránkách www.extol.cz nebo si vyžádejte jejich přehled v místě, kde jste výrobek zakoupili.

Rádi Vám také poradíme na zákaznické lince 222 745 130.

ES Prohlášení o shodě

Madal Bal a.s. • Lazy IV/3356, 760 01 Zlín • IČO: 49433717

prohlašuje, že následně označené zařízení na základě jeho koncepce a konstrukce, stejně jako do oběhu uvedené provedení, odpovídá příslušným základním bezpečnostním požadavkům nařízení vlády. Při námi neodsouhlasených změnách zařízení ztrácí toto prohlášení svou platnost.

EXTOL PREMIUM RT 1200 EH (8893302)

Fréza horní 1200W

byla navržena a vyrobena ve shodě s následujícími normami:
EN 55014-1:2000+A1:2001+A2:2002, EN 55014-2:1997+A1:2001,
EN 61000-3-2:2000+A2:2005, 61000-3-3:1995+A1:2001,
EN 60745-2-17:2003, EN 60745-1:2003+A1:2003;

a následujícími předpisy (vše v platném znění):
NV 17/2003 Sb., (směrnice 2006/95/ES);
NV 616/2006 Sb., (směrnice 89/336/EHS ve znění 91/263/EHS, 92/31/EHS, 93/68/EHS);
NV 24/2003 Sb., (směrnice 98/37/ES);

ES prohlášení o shodě bylo vydáno na základě certifikátů JSH006050501-001, JSH006050502-001 vydaných zkušebnou Intertek Testing Service, Shanghai.

Poslední dvojčíslí roku, kdy byl výrobek označen značkou CE: 08
ve Zlíně 31.3. 2008

Martin Šenkýř
člen představenstva a.s.

Úvod

Vážený zákazník,
ďakujeme za dôveru, ktorú ste prejavil značke EXTOL PREMIUM zakúpením tohto náradia.
Tento výrobok bol testovaný na spoľahlivosť a kvalitu. Takýmto testom svoje výrobky pravidelne podrobujeme. Urobili sme všetky opatrenia, aby sa k vám dostal výrobok v dokonalom stave. Ak by sa aj napriek tomu objavila akákoľvek porucha alebo ste pri jeho používaní narazili na problémy, neváhajte prosím, obrátiť sa na naše zákaznícke centrum:

Tel.: +421 2 4920 4752, fax: +421 2 4463 8451

Výrobca: Madal Bal a. s., P. O. Box 159, 76001 Zlín-Príluky, Czech Republic
Dátum vydania: 28. 5. 2008

I. Technické údaje

| | |
|----------------------------------|-----------------------|
| typové označenie | RT 1200 EH |
| napätie | 230 V ~ 50 Hz |
| príkion | 1200 W |
| otáčky naprázdno | 10000 - 28000 ot./min |
| priemer stopky použiteľných fréz | 6mm, 8 mm |
| hladina ak. tlaku | 87,5 dB(A) |
| hladina ak. výkonu | 98,5 dB(A) |
| hladina vibrácií | 3,66 m/s ² |
| Hmotnosť | 3,5 kg |
| Izolácia: | trieda ochrany II |
| Krytie | IP20 |

II. Rozsah dodávky

| | |
|---|-----|
| Fréza horná | 1 x |
| Uhlíková kefa | 2 x |
| Nástavec na odsávanie | 1 x |
| Súbežná vodiaca lišta | 1 x |
| Prípravok na frézovanie kruhových otvorov | 1 x |
| Návod na použitie | 1 x |

Na výrobku je uvedený mesiac a rok výroby prostredníctvom sériového čísla na výrobnom štítku.
Prvé dve čísla uvádzajú rok výroby a ďalšie dve číslice uvádzajú mesiac výroby, po nich nasleduje poradové číslo.

III. Všeobecné bezpečnostné pokyny

Tento „Návod na použitie“ udržiajte v dobrom stave a ponechajte ho uložený pri výrobku, aby sa s ním, v prípade potreby, mohla obsluha výrobku opätovne oboznámiť. Ak výrobok komukoľvek požičiate alebo ho predávate, nikdy k nemu nezabudnite priložiť tiež kompletný návod na použitie.

Toto upozornenie sa používa v celej príručke:

⚠ UPOZORNENIE!

Toto upozornenie sa používa pre pokyny, ktorých nedodržanie môže viesť k úrazu elektrickým prúdom, ku vzniku požiaru a/alebo k vážnemu zraneniu osôb.

⚠ VÝSTRAHA!

Prečítajte si všetky pokyny. Nedodržanie všetkých nasledujúcich pokynov môže viesť k úrazu elektrickým prúdom, ku vzniku požiaru a/alebo k vážnemu zraneniu osôb. Ďalej môže používanie, ktoré je v rozpore s týmto návodom, zapríčiniť stratu záruky na výrobok. Výrazom „elektrické náradie“ vo všetkých ďalej uvedených výstražných pokynoch je myslené ako elektrické náradie napájané (pohyblivým prívodom) zo siete, tak náradie napájané z batérií (bez pohyblivého prívodu).

Zapamätajte si a uschovajte tieto pokyny!

1) PRACOVISKO

- Udržiavajte pracovisko čisté a dobre osvetlené. Neupratané a tmavé pracovisko býva príčinou nehôd.
- Neprevádzkujte náradie vo výbušnej atmosfére akou je prítomnosť horľavých kvapalín, plynov alebo pár. Náradie vytvára iskry, ktoré môžu zapáliť prach alebo výpary.
- Počas prevádzky náradia udržiajte deti a pozorovateľov v bezpečnej vzdialenosti. Rozptyľovanie pozornosti môže spôsobiť stratu nad ovládaním náradia.

2) ELEKTRICKÁ BEZPEČNOSŤ

- Vidlica náradia sa musí zhodnúť so zásuvkou. Nikdy vidlicu akýmkoľvek spôsobom nevymieňajte. S uzemneným náradím nikdy nepoužívajte rozdvojku. Nemenej vidlice a k nim zodpovedajúce zásuvky znižujú riziko úrazu elektrickým prúdom.
- Zabráňte telesnému kontaktu s uzemnenými povrchmi, ako sú potrubie, vykurovacie telesá, sporáky a chladničky. Ak je vaše telo spojené so zemou, riziko úrazu elektrickým prúdom je zvýšené.

- Nevystavujte náradie dažďu a vlhkému prostrediu. Prístupom vody sa zvyšuje riziko úrazu elektrickým prúdom.
- Nepoškodzujte šnúru. Nikdy nepoužívajte šnúru na prenášanie, zatlačanie alebo vyťahovanie náradia zo siete. Chránite šnúru pred teplom, olejom, ostrými hranami alebo pohyblivými časťami. Poškodené alebo zamotané šnúry zvyšujú riziko úrazu elektrickým prúdom.
- Ak náradie pracuje vonku, používajte predlžovaciu šnúru vhodnú do vonkajšieho prostredia. Použitím šnúry vhodnej na vonkajšie použitie sa zníži riziko úrazu elektrickým prúdom.

3) OSOBNÁ BEZPEČNOSŤ

- Buďte ostražití, sledujte, čo robíte a pri práci s náradím používajte svoje zmysly. Nepoužívajte náradie, ak ste unavení alebo pod vplyvom drog, alkoholu alebo liekov. Pri chvíľke nepozornosti môže náradie spôsobiť vážne zranenie osôb.
- Používajte bezpečné náradie. Vždy si chránite oči. Bezpečnostnými zariadeniami, ako sú maska proti prachu, bezpečnostné protišmykové topánky, helma alebo ochrana sluchu používané v príslušných podmienkach znižujú výskyt zranenia osôb.
- Zabráňte náhodnému spusteniu nástroja do prevádzky. Pred pripojením na sieť skontrolujte, či je spínač v polohe vypnuté. Prenášanie náradia s palcom na vypínači alebo pripojením na sieť môže spôsobiť úraz.
- Pred pripojením náradia na sieť odstráňte všetky nastavovacie nástroje alebo kľúče. Kľúče alebo nastavovacie nástroje voľne pripojené k rotačným častiam náradia môžu spôsobiť poranenie osôb.
- Neprečeňujte sa. Zvoľte vhodnú oporu a po celý čas udržiavajte rovnováhu. Umožňuje to lepšie ovládanie náradia v neočakávaných situáciách.
- Obliekajte sa vhodne. Nenoste voľný odev a šperky. Dbajte na to, aby vaše vlasy, oblečenie a rukavice boli mimo pohybujúcich sa častí. Voľný odev šperky alebo dlhé vlasy sa môžu zachytiť do pohybujúcich sa súčastí.
- Ak je náradie vybavené zariadením na pripojenie odsávača prachu a zberacie zariadenia ubezpečte sa, či sú pripojené a používané správne. Používanie takých zariadení môže znížiť nebezpečenstvo vzniknuté prítomnosťou prachu.

4) POUŽITIE A ÚDRŽBA NÁRADIA

- Náradie nepreťažujte. Používajte správne náradie určené pre vaše použitie. Správne náradie vykoná v rozsahu určenia, na ktoré bolo skonštruované, prácu lepšie a bezpečnejšie.

- Náradie nepoužívajte, ak sa jeho spínač nedá otočiť do polohy zapnuté a vypnuté. Každé náradie, ktoré sa nedá ovládať spínačom je nebezpečné a musí sa dať opraviť.
- Pred akýmkoľvek nastavením, zmenou príslušenstva alebo pri odložení náradia odpojte ho od zdroja napájania. Takéto preventívne bezpečnostné opatrenia znižujú riziko náhodného spustenia náradia do prevádzky.
- Nečinné náradie uskladnite mimo dosahu detí a nedovoľte prevádzkovať náradie osobám, ktoré nie sú oboznámené s ním a s týmito pokynmi. Náradie je v rukách nezaučenej obsluhy nebezpečné.
- Náradie udržiavajte. Skontrolujte správne nastavenie alebo prichytenie pohyblivých súčastí, zlomenie súčastí a všetky ostatné skutočnosti, ktoré môžu ovplyvniť prevádzku náradia. Ak sú poškodené, dajte náradie pred použitím opraviť. Veľa nehôd je spôsobených nesprávnou údržbou náradia.
- Udržiavajte rezné nástroje ostré a čisté. Správne udržiavané rezné náradie s ostrými reznými hranami je menej náchylné na zovretie a jednoduchšie sa ovláda.
- Používajte náradie, príslušenstvo, nástroje atď. v súlade s týmito pokynmi a spôsobom uvedeným pre príslušný typ náradia, berúc do úvahy pracovné podmienky a druh vykonávanej práce. Použitie náradia na prevádzku inú, ako je určené, vyvoláva nebezpečné situácie.

5) SERVIS

- Na opravu zverte svoje náradie iba kvalifikovanému opravárovi, ktorý používa originálne náhradné dielce. Toto zabezpečí, že bezpečnosť náradia bude dodržiavaná.

IV. Charakteristika

Elektrická horná fréзка EXTOL PREMIUM 8893302 je náradie určené predovšetkým na frézovanie dier, drážok a uhlov. Podmienkou správnej a bezpečnej funkcie stroja je dodržiavanie pracovných pokynov a upozornení, uvedených v tomto návode. Za škody, ktoré vznikli nedodržaním bezpečnostných pokynov nenesie výrobca ani dovozca zodpovednosť.

V. Odkazy na značky a piktogramy

| | |
|---|--|
|  | Dvojitá izolácia. |
|  | Zodpovedá CE požiadavkám. |
|  | Počas prevádzky sú bezpodmienečne nutné ochranné okuliare. |
|  | Pred prvým spustením si pozorne prečítajte návod. |

VI. Zásady použitia a uvedenia do prevádzky

- Pred použitím si dôkladne preštudujte tento návod.
- Zaistite, aby sa prívodný kábel nikdy nedostal do kontaktu s rotujúcou časťou frézy.
- Pred výmenou fréz vyťahnite prívodný kábel zo zásuvky.
- Dbajte, aby fréza bola správne upevnená a zaistená v upínacom puzdre.
- Používajte len stopkové frézy so správnym priemerom stopky a vhodné na tie otáčky, ktoré náradie dosahuje.
- Na posun náradia vždy používajte obidve ruky.
- Nikdy nesaiahajte do priestoru frézy, keď je v pohybe.
- Obrábanie materiálu frézou musí nastať až keď dosiahne maximálne otáčky.
- Dávajte pozor na smer obrábania - vždy pohybujte frézou proti frézovanému materiálu.
- Vždy používajte ochranu zraku a sluchu. Mali by byť používané tiež ďalšie osobné ochranné pomôcky ako napr. respirátor, rukavice, ochranná prilba a pracovná zástera.
- Po skončení práce vyberte frézu zo stroja.

⚠ UPOZORNENIE

Aby ste zabránili nebezpečenstvu vzniku požiaru alebo úrazu elektrickým prúdom a predišli poškodeniu vnútorných súčiastok, nevystavujte nástroj dažďu alebo zvýšenej vlhkosti. Toto náradie pracuje so životu nebezpečným napätím. Nikdy nezasahujte do vnútorných častí stroja. Chránite prívodný kábel pred ostrými predmetmi, nadmernou teplotou, mastnotou a vlhkom či mokrom. Pravidelne kontrolujte, či je kábel v bezchybnom stave

a nie je porušená ochranná izolácia. Poškodený kábel zverte do opravy kvalifikovanému servisu.

VII. Prevádzka

HĽBKOVÝ DORAZ

- Povoľte skrutku (11).
- Nastavte hĺbkový doraz (10) do požadovanej polohy.
- Zatiahnite skrutku (11).

ZAISŤOVACIA PÁKA ZVISLÉHO POSUVU

- Pri pohľade spredu je zaisťovacia páka (12) na zadnej strane vľavo.
- POZOR! Návrat telesa hornej frézy do pôvodnej polohy je zaistený pomocou pružín, a preto je potrebné dávať pozor pri povolovaní zaisťovacej páky.
- Frézkou vždy držte oboma rukami.

VODIACA PLATNIČKA

Vodiaca platnička (16) sa pripevňuje ku základni (8) a slúži na frézovanie presných profilov. Pri použití vodiacej platničky možno použiť len frézy, ktoré prejdú jej otvorom. Spolu s vodiacou platničkou možno použiť aj odsávanie prachu. Inštaláciu vodiacej platničky vykonáte pomocou dvoch skrutiek a matic. Zdvihnutý okraj diery vo vnútri vodiacej platničky by mal smerovať nahor.

ODSÁVANIE PRACHU

Pomocou tohto stroja môžete pripojením priemyselného vysávača alebo odsávacieho zariadenia odsávať prach a triesky vznikajúce frézovaním.

- Plastovú časť odsávania vložte do základne frézy a pripevnite pomocou dvoch skrutiek, ktoré sú súčasťou balenia.
- Hadicu odsávacieho zariadenia nasadte na plastovú rúrku, ktorá musí vždy smerovať von na zadnej strane hornej frézy.

VKLADANIE A VÝMENA UPÍNACIEHO PUZDRA A FRÉZY

Horná fréza je vybavená dvoma druhmi upínacích puzdier (6 mm, 8 mm). V prípade, že nie je možné použiť odsávanie prachu odporúčame použiť respirátor.

- Dbajte, aby fréza bola odpojená od zdroja napätia.
- Pomocou tlačidla (4) zaistite rotor proti otáčaniu a pomocou kľúča (14) uvoľnite maticu upínacieho puzdra (7).
- Vyjmite upínacie puzdro (15) a vyčistite držiak.
- Vložte požadované upínacie puzdro (15) a naskrutkujte zaisťovaciu maticu.

- Do upínacieho puzdra vložte požadovanú frézu a dotiahnite zaisťovaciu maticu. Zaistíte, aby minimálne 20 mm stopky frézy bolo zasunuté v upíname puzdre.
- V priebehu práce opakovane kontrolujte utiahnutie matice, ktorá zaisťuje frézu v upíname puzdre.

PRIPOJENIE BOČNÉHO DORAZU

- Priskrutkujte dve tyče k bočnému dorazu (6).
- Druhý koniec tyčí vložte do základne frézy a upevnite ich pomocou zaisťovacích skrutiek (5).

PRÍPRAVOK PRE KRUHOVÉ REZY

- Pripojte jednu z tyčí do základne a na jej druhý koniec pripevnite nastavtec pre kruhové rezy (17).
- Hrot nastavca jemne zapichnete do stredu kruhu.
- Vytvorte frézku požadovaný kruhový profil.

NASTAVENIE HĽBKY REZU

- Povoľte zaisťovaciu páku zvislého posunu (12).
- Tlakom posuňte frézkou do požadovanej polohy.
- Zaistite zaisťovaciu páku zvislého posunu.
- Nastavte približne hĺbkový doraz (10) a zaistite skrutkou (11).
- Presné nastavenie hĺbkového dorazu vykonajte pomocou tlačidla (13).

STUPŇOVÉ FRÉZOVANIE

Na stupňové frézovanie môžete použiť otočné nastavenie dorazu (9).

- Nastavte otočné nastavenie dorazu tak, aby najvyšší stupeň bol pod hĺbkovým dorazom a vykonajte prvý rez.
- Pootočte otočné nastavenie dorazu na ďalší stupeň a vytvorte rez.
- Postup podľa potreby zopakujte.

ZAPNUTIE A VYPNUTIE FRÉZKY

Frézka je vybavená bezpečnostným spínačom (3), (ak fréza stojí pred vami a smeruje dopredu) na pravej rukoväti spolu s hlavným vypínačom (2). Aby bolo možné stlačiť hlavný vypínač (2) je nutné predtým stlačiť bezpečnostný spínač (3). Vo chvíli kedy je hlavný vypínač stlačený, už nemusíte bezpečnostný spínač držať.

NASTAVENIE RÝCHLOSTI OTÁČOK

Regulátor rýchlosti otáčok (1) sa nachádza vpravo na prednej strane tela frézy. Čím je použitá fréza menšia, tým väčšie musia byť otáčky. Fréza, ktorá sa otáča príliš rýchlo, zanecháva v materiáli stopy popálenia.

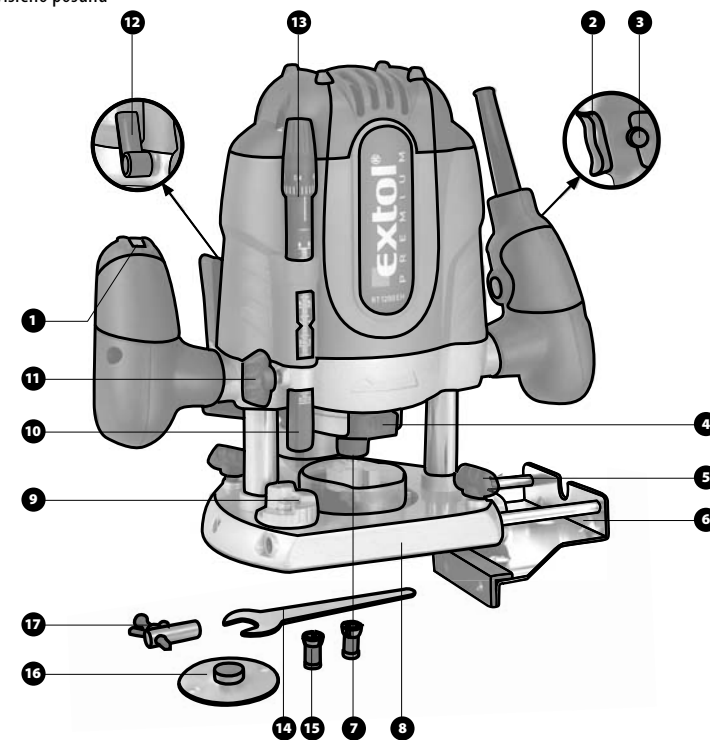
! POZOR: Nikdy nemeňte rýchlosť otáčok počas frézovania.

SMER FRÉZOVANIA

Aby ste predišli skákaniu frézy a docielili dobrý výsledok, vedte frézu pri frézovaní vonkajšieho profilu proti smeru a pri frézovaní vnútorného profilu v smere hodinových ručičiek.

VIII. Súčasti a ovládacie prvky

- 1) Regulátor rýchlosti otáčok
- 2) Tlačidlo vypínača
- 3) Bezpečnostný spínač
- 4) Tlačidlo zámku rotora
- 5) Zaisťovacie skrutky vodiacich tyčí bočného dorazu
- 6) Bočný doraz
- 7) Upínacie puzdro
- 8) Základňa frézy
- 9) Otočné nastavenie dorazu
- 10) Hĺbkový doraz
- 11) Skrutka nastavenia hĺbkového dorazu
- 12) Zaisťovacia páka zvislého posunu
- 13) Presné nastavenie zvislého posunu
- 14) Kľúč
- 15) Skľučovadlá 2 ks
- 16) Vodiaca platnička
- 17) Nastavtec na kruhové rezy



IX. Likvidácia odpadu



Po skončení životnosti výrobku je nutné pri likvidácii vzniknutého odpadu postupovať v súlade s platnou legislatívou. Výrobok obsahuje elektrické/elektronické súčasti. Neodhadzujte do zmesového odpadu, odovzdajte spracovateľovi odpadu alebo na miesto

spätneho odberu alebo oddeleného zberu tohto typu odpadu. Odpady rezania môžu obsahovať nebezpečné látky - zlikvidujte ich podľa platnej legislatívy.

X. Záručná lehota a podmienky



ZÁRUČNÁ LEHOTA

Firma Madal Bal s.r.o. v súlade s Občianskym zákonníkom 40/1964 Zb. v znení neskorších predpisov poskytuje na Vami zakúpený výrobok záruku 3 roky od dátumu predaja. Pri splnení záručných podmienok (uvedené nižšie) Vám výrobok behom tejto doby bezplatne opraví zmluvný servis firmy Madal Bal.

ZÁRUČNÉ PODMIENKY

1. Predávajúci je povinný spotrebiteľovi tovar predviesť a riadne vyplniť záručný list. Všetky údaje musia byť v záručnom liste vypísané nezmazateľným spôsobom v okamihu predaja tovaru.
2. Už pri výbere tovaru starostlivo zväzť, aké funkcie a činnosti od výrobku požadujete. To, že výrobok nevyhovuje Vaším neskorším technickým nárokom, nie je dôvodom na jeho reklamáciu.
3. Pri uplatnení nároku na záručnú opravu musí byť tovar odovzdaný s kompletným príslušenstvom v originálnom obale s riadne vyplneným originálom záručného listu a dokladom o kúpe.
4. V prípade reklamácie musí byť tovar odovzdaný v čistom stave, zbavený prachu či špiny a zabalený tak, aby pri preprave nedošlo k poškodeniu.
5. Servis nenesie zodpovednosť za tovar poškodený prepravcom.
6. Servis ďalej nenesie zodpovednosť za zaslané príslušenstvo, ktoré nie je súčasťou základného vybavenia výrobku. Výnimkou sú prípady, kedy príslušenstvo nie je možné odstrániť z dôvodu chyby výrobku.
7. Záruka sa vzťahuje výlučne na závady spôsobené chybou materiálu, výrobnou montážou alebo technológiou spracovania.
8. Táto záruka nie je na ujmu zákonným právam, ale je dodatkom k nim.
9. Záručnú opravu je oprávnený vykonávať výhradne zmluvný servis firmy Madal Bal s.r.o.
10. Výrobca zodpovedá za to, že výrobok bude mať po celú záručnú lehotu vlastnosti a parametre uvedené v technických údajoch, pri dodržaní návodu na použitie. Zároveň si vyhradzuje právo na konštrukčné zmeny bez predchádzajúceho upozornenia.

11. Nárok na záruku zaniká, ak:
 - a) výrobok nebol používaný a udržiavaný podľa návodu na obsluhu.
 - b) bol vykonaný akýkoľvek zásah do konštrukcie stroja bez predchádzajúceho povolenia vydaného firmou Madal Bal s.r.o. či servisu, ktorý nemá zmluvu s firmou Madal Bal.
 - c) výrobok bol používaný v iných podmienkach alebo na iné účely, než na ktoré je určený.
 - d) bola niektorá časť výrobku nahradená neoriginálnou súčasťou.
 - e) došlo k poškodeniu výrobku alebo k nadmernému opotrebeniu vinou nedostatočnej údržby.
 - f) výrobok havaroval alebo bol poškodený vyššou mocou.
 - g) škody vznikli pôsobením vonkajších mechanických, teplotných či chemických vplyvov.
 - h) chyby boli spôsobené nevhodným skladovaním, či manipuláciou s výrobkom.
 - i) výrobok bol používaný (pre daný typ výrobku) v agresívnom prostredí napr. prašnom, vlhkom.
 - j) výrobok bol použitý nad rámec prípustného zaťaženia.
 - k) bolo vykonané akékoľvek falšovanie záručného listu alebo dokladu o kúpe.
12. Predĺžená záručná lehota sa nevzťahuje na akumulátory.
13. Výrobca nezodpovedá za chyby výrobku spôsobené bežným opotrebením alebo použitím výrobku na iné účely, než na ktoré je určený.
14. Záruka sa nevzťahuje na položky, u ktorých je možné očakávať opotrebenie v dôsledku ich normálnej funkcie (napr. lakovanie atď.)
15. Poskytnutím záruky nie sú dotknuté práva kupujúceho, ktoré sa ku kúpe viažu podľa osobitných právnych predpisov.

ZÁRUČNÝ A POZÁRUČNÝ SERVIS VYKONÁVA DISTRIBÚTOR:

Madal Bal s.r.o.
Stará Vajnorská 37, 831 04 Bratislava
tel.: +421 2 4920 4752, fax: +421 2 4463 8451
E-mail: servis@madalbal.sk

ES Vyhlásenie o zhode

Madal Bal a.s. • Lazy IV/3356, 760 01 Zlín • IČO: 49433717

vyhlasuje, že následne označené zariadenie na základe jeho koncepcie a konštrukcie, rovnako ako do obehu uvedené vyhotovenie, zodpovedá základným bezpečnostným požiadavkám príslušných legislatívnych predpisov. Pri nami neodsúhlasených zmenách zariadenia stráca toto vyhlásenie svoju platnosť.

EXTOL PREMIUM RT 1200 EH (8893302) Frézka horná 1200W

bola navrhnutá a vyrobená v zhode s nasledujúcimi normami:
EN 55014-1:2000+A1:2001+A2:2002, EN 55014-2:1997+A1:2001,
EN 61000-3-2:2000+A2:2005, 61000-3-3:1995+A1:2001,
EN 60745-2-17:2003, EN 60745-1:2003+A1:2003;

nasledujúcimi predpismi (všetko v platnom znení):
2006/95/EHS;
89/336/EHS v znení 91/263/EHS, 92/31/EHS, 93/68/EHS;
98/37/ES;

ES vyhlásenie o zhode bolo vydané na základe certifikátu JSH006050501-001, JSH006050502-001 vydaného Intertek Testing Service, Shanghai.

Posledné dve číslice roka, kedy bol výrobok označený značkou CE: 08
v Zlíne 31.3. 2008

Martin Šenkýř
člen predstavenstva a.s.

Bevezetés

Tisztelt Vásárló,

Köszönjük, hogy megtisztelt bennünket bizalmával, és EXTOL PREMIUM termékünket választotta.

A terméket gyárunkban széleskörű minőségi, és megbízhatósági vizsgálatnak vetettük alá, amelynek során hibátlannak bizonyult. Amennyiben a gépet mégis valamilyen károsodás érné, vagy használata közben tönkremenne, ne habozzon kapcsolatbalépni megbízott szervizünkkel.

Telefon: (1) 297-1277, telefax: (1) 297-1270

www.extol.hu

Gyártó: Madal Bal a. s., P. O. Box 159, 76001 Zlín-Přiluky (Cseh Köztársaság)

Forgalmazó: Madal Bal Kft., 1183 Budapest, Gyömrői út 85-91. (Magyarország)

A kiadás dátuma: 28. 5. 2008

I. Műszaki adatok

| | |
|------------------------------------|-----------------------|
| Típusjelölés | 8893302 RT 1200 EH |
| Hálózati feszültség | 230 V ~ 50 Hz |
| Teljesítményfelvétel | 1200 W |
| Fordulatszám üresjáratban | 10000-28000 ford/perc |
| Az alkalmazható marókések átmérője | 6mm, 8 mm |
| Hangnyomás | 87,5 dB(A) |
| Akusztikus teljesítmény | 98,5 dB(A) |
| Vibráció | 3,66 m/s ² |
| Tömeg | 3,5 kg |
| Minőségi osztály | II. osztály |
| Érintésvedelem | IP20 |

A termék gyártási idejét (év, hónap) a gyártási szám tartalmazza. A szériaszám első két számjegye az évet, a következő kettő a gyártás hónapját mutatja. Ezután következik a szériaszám többi számjegye.

II. A csomagolás tartalma

| | |
|----------------------|------|
| Felsőmarógép | 1 db |
| Szénkefe | 2 db |
| Porszívócsonk | 1 db |
| Párhuzamvezető | 1 db |
| Toldalék körmaráshoz | 1 db |
| Használati útmutató | 1 db |

III. Általános biztonsági utasítások

Tartsa ezt a „Használati útmutatót” jó állapotban, a termék közelében, hogy szükség esetén a termék kezelője ismétlően el tudja olvasni. Ha a terméket kölcsönadja vagy eladja, soha ne felejtse el hozzátenni a teljes használati útmutatót.

Ezt a figyelmeztetést az egész kézikönyvben alkalmazzuk:

▲ FIGYELMEZTETÉS!

Ezt a figyelmeztetést azokhoz az utasításokhoz használjuk, amelyek be nem tartása áramütéses balesetet, tüzet és/vagy súlyos személyi sérülést okozhat.

▲ FIGYELMEZTETÉS!

Olvassa el az összes utasítást. Az alábbi utasítások be nem tartása áramütéses balesetet, tüzet és/vagy súlyos személyi sérülést okozhat. Ezenkívül a jelen útmutatóban foglaltaktól eltérő módon történő használat a termékre nyújtott garancia elvesztésével járhat. „Az alábbi figyelmeztető utasításokban az „elektromos szerszám” kifejezés alatt elektromos hálózatról (flexibilis vezetékén keresztül), vagy akkumulátorról (flexibilis vezeték nélkül) táplált szerszámokat értünk.

Őrizze meg a használati útmutatót és jegyezze meg a benne foglaltakat!

1) MUNKAKÖRNYEZET

a) A munkahelyet tartsa tisztán és jól megvilágított állapotban. *A rendetlen és nem megfelelően megvilágított munkahely baleset okozója lehet.*

b) Az elektromos szerszámot ne használja robbanásveszélyes területen, ott ahol gyúlékony folyadékok és gázok vannak vagy por keletkezik. *Az elektromos szerszámokban szikrák keletkeznek, amelyek berobbanthatják a port vagy a gyúlékony gőzöket.*

c) Elektromos szerszámok használatakor ügyeljen, hogy gyermekek és illetéktelen személyek a szerszámhoz ne férjenek hozzá. *Külső zavaró hatások esetén elveszítheti uralmát a szerszám felett.*

2) ELEKTROMOS BIZTONSÁG

a) Az elektromos készülék flexibilis csatlakozóvezetékén lévő csatlakozódugónak meg kell felelnie a hálózati csatlakozóaljnak. Soha semmilyen módon ne próbálja meg a csatlakozódugót megjavítani. Védőföldeléssel rendelkező készülékekhez soha ne

használjon csatlakozóadaptert. *A nem javított, megfelelő csatlakozódugók csökkentik az áramütés okozta balesetek bekövetkezésének veszélyét.*

b) Ügyeljen, hogy a teste ne kerüljön érintkezésbe földelt tárgyakkal, például csővezetékekkel, központi fűtési rendszer radiátorokkal, tűzhelyekkel és hűtőszekrényekkel. *Az áramütés okozta balesetek bekövetkezésének veszélye nagyobb, ha a teste le van földelve.*

c) Ügyeljen, hogy az elektromos szerszám ne kerüljön érintkezésbe esővel, vízzel vagy nedvességgel. *Ha az elektromos szerszámra víz jut be, az áramütés okozta balesetek bekövetkezésének veszélye nagyobb lesz.*

d) A flexibilis csatlakozóvezetékét nem szabad a rendeltetésétől eltérő célra használni. Soha ne hordozza és ne húzza az elektromos szerszámot a vezetékénél fogva, illetve ne húzza ki a csatlakozódugót a csatlakozóaljából a vezeték nélkül fogva. Ügyeljen arra, hogy a vezeték ne kerüljön érintkezésbe forró felülettel, zsiradékokkal, éles élekkel és mozgó alkatrészekkel. *A sértült vagy összekuszálódott vezeték növeli az áramütés okozta balesetek bekövetkezésének veszélyét.*

e) Szabad területen történő munkavégzéskor használjon kültéri használatra szolgáló hosszabbító kábelt. *Kültéri használatra alkalmas hosszabbító kábel használata csökkenti az áramütés okozta balesetek bekövetkezésének veszélyét.*

3) SZEMÉLYI BIZTONSÁG

a) Az elektromos szerszám használatakor legyen figyelmes, fordítson figyelmet arra, amit éppen csinál, összpontosítson és józanul mérlegeljen. Ne dolgozzon az elektromos szerszámmal, ha fáradt vagy kábítószert, alkoholt vagy gyógyszereket használ. *Az elektromos szerszám használatakor egy pillanatnyi figyelmetlenség súlyos személyi sérülést okozhat.*

b) Használjon egyéni védőfelszerelést. Mindig használjon szemvédő eszközt. *A munkakörülményeknek megfelelő védőfelszerelések (például porálc, csúszásgátlással ellátott biztonsági lábbeli, kemény fejtámasz és hallásvédő eszköz) használata csökkenti a személyi sérülés veszélyét.*

c) Akadályozza meg, hogy a szerszám véletlenül beinduljon. Mielőtt a csatlakozódugót a hálózati csatlakozóaljba helyezi, győződjön meg róla, hogy a gép kikapcsolt állapotban van. *Ha a szerszámot úgy viszi egyik helyről a másikra, hogy közben ujjá a kapcsológombon van, vagy a szerszám csatlakozódugóját úgy dugja be a hálózati csatlakozóaljba, hogy közben a kapcsoló be van kapcsolva, baleset következhet be.*

d) A szerszám bekapcsolása előtt távolítsa el a beállító eszközöket és kulcsokat. Az elektromos szerszám forgó részéhez rögzítve hagyott beállító szerszám vagy kulcs személyi sérülést okozhat.

e) Csak olyan helyen dolgozzon, ahol ezt biztonságosan megteheti. Munkavégzés során mindig őrizze meg egyensúlyát és stabil testhelyzetét. Így jobban uralni tudja az elektromos szerszámot előre nem látható helyzetekben.

f) Megfelelő módon öltözzön. Munkavégzéskor ne viseljen laza ruházatot, illetve ne hordjon ékszereket. Ügyeljen arra, hogy haja, ruházata és kesztyűje elegendő távolságban legyen a mozgó alkatrészektől. A laza ruházatot, az ékszereket és a hosszú hajat a mozgó alkatrészek elkapathatják.

g) Amennyiben rendelkezésre áll porelszívó és porgyűjtő berendezés, ellenőrizze, hogy az csatlakoztatva van-e és a használata megfelelő módon történik. Porelszívó berendezés használata csökkentheti a por keletkezése következtében fellépő veszélyeket.

4) AZ ELEKTROMOS SZERSZÁMOK HASZNÁLATA ÉS GONDOZÁSA

a) Ne terhelje túl az elektromos szerszámot. Munkavégzéshez az elvégzendő munkának megfelelő szerszámot használjon. Az elektromos szerszámmal csak azt a tevékenységet lehet jól és biztonságosan végrehajtani, amelynek elvégzésére az készült.

b) Ne használjon olyan elektromos szerszámot, amelyet a kapcsolóval nem lehet bekapcsolni és kikapcsolni. Az olyan elektromos szerszám, amely nem kezelhető a kapcsolóval, veszélyes, és azt meg kell javítani.

c) A szerszám beállítása, tartozékának cseréje előtt, illetve mielőtt az elektromos szerszámot leteszi, szüntesse meg a szerszám hálózati csatlakoztatását a csatlakozódugónak a hálózati csatlakozójából történő kihúzása révén. Ezeknek a megelőző biztonsági intézkedéseknek révén csökken az elektromos szerszám véletlen beindításának veszélye.

d) A nem használt elektromos szerszámot úgy tárolja, hogy gyermekek ne férhessenek hozzá. Ne engedje meg, hogy a szerszámot olyan személyek használják, akik nem ismerkedtek meg annak működésével, illetve nem olvasták el ezt az útmutatót. Az elektromos szerszám tapasztalatlan használók kezében veszélyes.

e) Tartsa karban az elektromos szerszámot. Ellenőrizze a készülék mozgó alkatrészeinek beállítását, illetve megfelelő mozgását; ellenőrizze, hogy

nem láthatók-e a szerszámon repedések, az alkatrészek nem törtek-e, vizsgálja meg a rögzítéseket, illetve minden olyan további körülményt, amely veszélyeztetheti az elektromos szerszám működését. Ha a szerszám megrongálódott, a további használat előtt meg kell javítani. Sok baleset okozója a nem megfelelően karbantartott elektromos szerszám.

f) Tartsa éles és tiszta állapotban a vágószerszámokat. A megfelelően karbantartott és élezett szerszámok kisebb valószínűséggel kapják el az anyagot és állnak le. Éles és tiszta vágószerszámokkal a munkavégzés könnyebb és biztonságosabb.

g) Az elektromos szerszámokat, a tartozékokat, a munkavégzéshez szükséges eszközöket stb. az útmutatásoknak megfelelően, illetve úgy kell használni, ahogyan az a konkrét elektromos szerszámmal vonatkozó előírásokban meg van adva, az adott munkakörülmények és az elvégzendő munka jellegének figyelembevételével. Az elektromos szerszámok nem rendeltetészerű használatra veszélyes helyzeteket eredményezhet.

5) SZERVIZ

a) Az elektromos szerszám javítását szakemberre kell bízni, akinek az eredetivel azonos pótalkatrészeket kell használnia. Ilyen módon az elektromos szerszám használata ugyanolyan biztonságos lesz, mint a javítás előtt volt.

IV. A felsőmarógép jellemzése

Az EXTOL PREMIUM 8893302 elektromos felsőmarógép elsősorban rések, hornyok és fazetta marására szolgál. Az elektromos felsőmarógép megfelelő és biztonságos működésének feltétele a jelen használati utasításban megadott utasítások és figyelmeztetések betartása. A biztonságos üzemeltetésre vonatkozó utasítások be nem tartása miatt bekövetkező károkért a gyártó, illetve a szállító nem felelős.

V. Utalások a jelölésekre és piktogramokra

| | |
|---|---|
|  | Kettős szigetelés |
|  | Megfelel a CE követelményeknek |
|  | Munkavégzés közben feltétlenül védőszemüveget kell viselni |
|  | Az első üzembe helyezés előtt figyelmesen olvassa el a használati útmutatót |

VI. A használat elvei és a készülék üzembe helyezése

- A felsőmarógép használatának megkezdése előtt tanulmányozza át a jelen használati útmutatót.
- Ügyeljen arra, hogy a tápfeszültség-kábel soha ne kerüljön érintkezésbe a marógép forgó részével (a marókéssel).
- A marókések cseréje előtt mindig húzza ki a tápfeszültség-kábelt a hálózati csatlakozójából.
- Ügyeljen arra, hogy a marókés megfelelően legyen behelyezve és rögzítve a befogó tokmányban.
- Kizárólag megfelelő szárátmérőjű marókést használjon, amelyek alkalmasak a felsőmarógép által elért fordulatszámon történő munkavégzéshez.
- A szerszám mozgásához mindig mindkét kezét használja.
- Soha ne nyúljon bele a marókés mozgási tartományába, amikor a marókés forog.
- A marókést csak akkor engedje rá a munkadarabra, amikor a kés már elérte a maximális fordulatszámot.
- Ügyeljen a marási irányra – a marókést mindig a megmunkált munkadarab felé kell mozgatni.
- A munkavégzés során minden esetben használjon szem- és fülvédőt. Ezenkívül célszerű további személyes védőfelszerelés, például porálarc, védőkesztyű, védősisak és munkakötény használata is.
- A munka befejezése után vegye ki a marókést a felsőmarógépből.

▲ FIGYELMEZTETÉS

A tűz, illetve az áramütés elkerülése, illetőleg a belső részegységek sérülésének megelőzése érdekében ne tegye ki a felsőmarógépet eső, illetve nagy nedvességtartalom hatásának. A felsőmarógép életveszélyes nagyságú feszültséggel működik. Soha ne nyúljon bele a készülék belsejébe. Ügyeljen arra, hogy a tápvezeték-kábel ne kerüljön érintkezésbe éles tárgyakkal, forró felülettel, zsi-radékokkal vagy nedvességgel. Rendszeresen ellenőrizze, hogy a kábel sértetlen állapotban van-e, illetve a védőszigetelés nem sérült-e meg. A sérült kábelt szakszervizben ki kell cseréltetni.

VII. Üzemeltetés

MÉLYSÉGI ÜTKÖZŐ

- Lazítsa meg a csavart (11).
- Állítsa a mélységi ütközőt (10) a kívánt helyzetbe.
- Húzza meg a csavart (11).

BIZTOSÍTÓKAR FÜGGŐLEGES IRÁNYÚ ELŐTOLÁSHOZ

- A felsőmarógépre előlről nézve, a biztosítókár (12) a készülék hátsó részén baloldalon található.
- FIGYELEM: a felsőmarógép testének a kiindulási helyzetbe történő visszatérését rugók biztosítják, erről a biztosítókár felengedésekor nem szabad megfeleledkezni.
- A felsőmarógépet mindig két kézzel tartsa.

VEZETŐLAP

A nagy pontosságú marások végrehajtásához szükséges vezetőlapot (16) az alaphoz (8) kell rögzíteni. A vezetőlap használatakor csak azok a marókések használhatók, amelyek átférnek a vezetőlap nyílásán. A vezetőlappal együtt használni lehet a porelszívót is. A vezetőlapot két csavar és csavaranya segítségével lehet felszerelni. A vezetőlapon belül a nyílás megemelt szélének felfelé kell állnia.

PORELSZÍVÁS

- A készülékhez ipari porszívót vagy elszívó berendezést lehet csatlakoztatni a marás során keletkező por és forgácsok elszívására.
- Az elszívó műanyag részét tegye a marógép-alapra, és rögzítse a készülékkel együtt szállított két csavar segítségével.
 - Az elszívótömlőt tegye fel a műanyag csokra, amelynek mindig kifelé, a felsőmarógép hátsó része felé kell mutatnia.

A BEFOGÓ TOKMÁNY ÉS A MARÓKÉS BEHELYEZÉSE ÉS CSERÉJE

A felsőmarógép kétfajta (6mm, 8mm) befogó tokmánnyal van ellátva. Amennyiben nincs lehetőség a porelszívó használatára, javasoljuk a munkavégzés során porálarc viselését.

- Húzza ki a felsőmarógép tápfeszültség-kábelét a hálózati csatlakozójából.
- A nyomógomb (4) segítségével reteszelve a tengelyt az elfordulás ellen, majd a kulcs (14) segítségével lazítsa meg a befogó tokmány (7) anyacsavarját.
- Vegye ki a tokmányt (15) és tisztítsa meg a tartóelemet.
- Helyezze be a szükséges tokmányt (15), majd helyezze vissza a biztosító anyát.
- Tegye be a befogó tokmányba a megfelelő marókést, majd húzza meg a biztosító anyát. Ne feledje, hogy a marókés szárának legalább 20 mm hosszúságú részét be kell fogni a befogó tokmányba.
- A munkavégzés során ismételtelen ellenőrizze, hogy a biztosító anya elég szilárdan rögzíti a marókést a befogó tokmányban.

AZ OLDALSÓ ÜTKÖZŐ FELERŐSÍTÉSE

- Csavarozza fel a két rudat az oldalsó ütközőre (6).
- A rudak másik végét helyezze be a marógép-alapba, majd rögzítse a biztosítócsavarok (5) segítségével.

TARTOZÉK KÖRMARÁSHOZ

- Rögzítse az egyik rudat a marógép-alaphoz, a másik végére erősítse fel a körmaráshoz szükséges toldalékot (17).
- A toldalék csúcsát finoman szűrje bele a kör közép-pontjába.
- Készítse el a marókéssel a kívánt körprofil

A MARÁSI MÉLYSÉG BEÁLLÍTÁSA

- Engedje fel a függőleges irányú eltolás biztosítókarnját (12).
- Nyomással mozgassa a marókést a kívánt helyzetbe.
- Reteszelve a függőleges irányú eltolás biztosítókarnját.
- Állítsa be megközelítőleg a mélységi ütközőt (10), majd rögzítse a (11) csavarral.
- A mélységi ütköző pontos beállítása nyomógomb (13) segítségével történik.

FOKOZATONKÉNTI (LÉPCSŐZETES) MARÁS

A fokozatonkénti marást az elfordítható beállító ütköző (9) segítségével lehet elvégezni.

- Állítsa be az elfordítható ütközőbeállítót oly módon, hogy a legmagasabb fokozat a mélységi ütköző alatt legyen, majd végezze el az első marást

- Forgassa el az elfordítható ütközőbeállítót a következő fokozatba, majd végezze el a marást.
- Az eljárást szükség szerint ismételje.

A FELSŐMARÓGÉP BEKAPCSOLÁSA ÉS KIKAPCSOLÁSA

A felsőmarógép biztonsági kapcsolóval (3) van ellátva, amely az előre haladó marógép mögötti állásból tekintve a jobb oldali markolaton, a be/kikapcsoló gomb (2) mellett található. A be/kikapcsoló gombot (2) akkor lehet megnyomni, ha előtte megtörtént a biztonsági kapcsoló (3) benyomása. A be/kikapcsoló gomb benyomása után a biztonsági kapcsolót már nem kell benyomva tartani.

A FORDULATSZÁM BEÁLLÍTÁSA

A fordulatszám-szabályozó (1) a felsőmarógép testének elülső oldalán jobbra található. Minél kisebb a használt marókés, annál nagyobbak kell lennie a fordulatszám-nak. Az olyan marókés viszont, amely túl gyorsan forog, égési nyomokat hagy az anyagban.

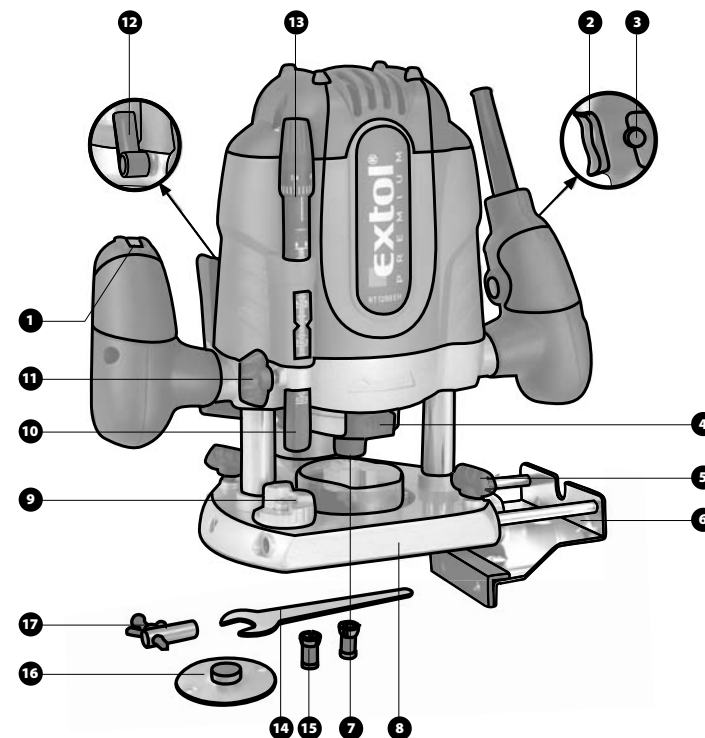
FIGYELEM: marás közben a fordulatszámot nem szabad megváltoztatni!

MARÁSI IRÁNY

A marókés „ugrálásának” megelőzése és a jó marási eredmények elérése érdekében a marókés forgási irányának külső profilok marásakor az óramutató járásával ellenkező irányúnak, míg belső profilok marásakor az óramutató járásával megegyező irányúnak kell lennie.

VIII. Alkatrészek és működtető elemek

- 1 Fordulatszám-szabályozó
- 2 Kapcsológomb
- 3 Biztonsági kapcsoló
- 4 Tengelyzár
- 5 Az oldalsó ütköző vezetőrudjainak biztosítócsavarjai
- 6 Oldalsó ütköző
- 7 Befogó tokmány
- 8 Marógép-alap
- 9 Elfordítható beállító ütköző
- 10 Mélységi ütköző
- 11 A mélységi ütköző beállítócsavarja
- 12 Biztosítókar függőleges irányú eltoláshoz
- 13 A függőleges eltolás pontos beállítása
- 14 Kulcs
- 15 Tokmány, 2db
- 16 Vezetőlemez
- 17 Toldalék körmaráshoz



IX. Hulladékmegsemmisítés



A termék élettartamának végén, a keletkezett hulladék ártalmatlanítása során az érvényes jogszabályoknak megfelelően kell eljárni. A termék elektromos/elektronikai alkatrészeket tartalmaz. Nem szabad a háztartási vegyes hulladék közé dobni, hanem

hulladékfeldolgozónál vagy visszavételi helyen kell leadni, illetve az ilyen jellegű hulladékok gyűjtőhelyére kell vinni.

A fűrészelési hulladékok veszélyes anyagokat tartalmazhatnak. Ezeket az érvényes jogszabályoknak megfelelően kell ártalmatlanítani.

X. Garanciális feltételek

- A garanciális feltételeket részletesen a jótállási jegy tartalmazza.
- Az eladó köteles a fogyasztó számára az árut bemutatni és a jótállási jegyet szabályosan kitölteni. A jótállási jegybe minden adatot kitörölhetetlenül, az értékesítés időpontjában kell bevezetni.
- A termék kiválasztásakor át kell gondolni, hogy a termék a kívánt tulajdonságokkal rendelkezik-e. Nem lehet reklamációs ok, hogy a termék nem felel meg az elvárásainak.
- Garanciális javítási igény érvényesítésekor a terméket a szabályosan kitöltött jótállási jegy eredeti példányával és a vásárlást igazoló bizonylattal együtt kell átadni a viszonteladónak, a termék megvásárlásának helyén.
- A garancia kizárólag anyaghibák, gyártási hibák és a technológiai kialakítás miatti meghibásodásokra vonatkozik.
- Reklamáció esetén az árut tiszta állapotban, portól és szennyeződésektől mentesen kell átadni.
- A szerviz nem felelős azokkal a tartozékokkal kapcsolatban, amelyek nem tartoznak a termék alapfelszereléséhez. Kivételt képeznek azok az esetek, amikor a tartozékot nem lehet levenni a termék károsodása nélkül.

A GARANCIA NEM VONATKOZIK A KÖVETKEZŐKRE

- a gyártó által megadott rendeletetéstől eltérő alkalmazás miatti hibákra;

- a nem megfelelő kezelés, szállítás vagy nem megfelelő tárolás okozta károsodásokra;
- külső mechanikai hatások, hőhatás vagy vegyi behatások miatti károsodásokra;
- az áru szokásos használatból eredő elhasználódására;

Megszűnik továbbá a garancia abban az esetben, ha a felhasználó bármilyen szakszerűtlen változtatást vagy javítást végzett vagy kísérelt meg a berendezésen, kivéve a használati útmutatóban megadott tevékenységeket.



EK megfelelőségi nyilatkozat

Madal Bal a.s. • Lazy IV/3356, 760 01 Zlín • szervezetazonosító szám: 49433717

tanúsítja, hogy az alább megadott típusjelöléssel rendelkező termék, működési elve és kialakítása alapján, amely megegyezik a forgalomba hozott termék működési elvével és kialakításával, megfelel a kormányrendeletben előírt, vonatkozó biztonsági követelményeknek. Amennyiben a termék koncepciójában általunk jóvá nem hagyott módosítások történtek, a jelen nyilatkozat érvényét veszti.

EXTOL PREMIUM RT 1200 EH (8893302)
Felsőmarógép 1200 W

amelynek tervezése és gyártása az alábbi szabványokkal összhangban történt:
EN 55014-1:2000+A1:2001+A2:2002, EN 55014-2:1997+A1:2001,
EN 61000-3-2:2000+A2:2005, 61000-3-3:1995+A1:2001,
EN 60745-2-17:2003, EN 60745-1:2003+A1:2003;

illetve
és az alábbi jogszabályokkal összhangban történt (mindegyik esetében a hatályos szöveg):
2006/95/EGK;
a 91/263/EGK, a 92/31/EGK és a 93/68/EGK jogszabállyal módosított 89/336/EGK;
98/37/EGK;

Az EK megfelelőségi nyilatkozatot a Intertek Testing Service (Shanghai) minőségvizsgáló intézet által kiadott JSH006050501-001, JSH006050502-001 számú tanúsítványok alapján adtuk ki.

Azon év utolsó két számjegye, amelyben a terméket a CE jellel jelölték meg: 08
Zlín, 31.3. 2008

Martin Šenkýř
a részvénytársaság igazgatótanácsának tagja