

NÁVOD

Opékač topinek **Professor** cz-503X



*Dodržujte základní zásady bezpečnosti : přečtěte si pozorně tento návod i bezpečnostní pokyny.
Dodržujte všechny provozní a bezpečnostní pokyny. Návod uschovejte pro případné pozdější použití.*

Důležité bezpečnostní instrukce :

- Tento přístroj je v souladu s platnými technickými a bezpečnostními předpisy a normami.
- Před připojením spotřebiče do zásuvky si ověřte, zda napětí uvedené na výrobním štítku odpovídá napětí ve vaší síti. Spotřebič připojte do správně nainstalované a uzemněné zásuvky se zdrojem střídavého napětí. Napájecí vodič i zástrčka musí být úplně suché.
- Zajistěte, aby přístroj stál na rovném a pevném podkladu a v dostatečné vzdálenosti od vody.

- Pokud je přístroj v provozu, nepřeházejte ho ani ho nepřemísťujte.
- Topinkovač nesmí být obsluhován dětmi a osobami s omezenou schopností pohybu a orientace.
- Nepoužívejte spotřebič v přítomnosti dětí. Nedovolte dětem dotknout se spotřebiče, zabráníte jejich úrazu.

Upozornění: Jestliže dojde k připálení či dokonce ke vzplanutí chleba, povrch spotřebiče může být horký. Nikdy se jej v tomto případě nedotýkejte!

Uvědomte si, že kryt spotřebiče se může v průběhu použití velmi zahřát, zvláště v oblasti opékacího prostoru. Buďte proto opatrní, abyste se nespálili. Dotýkejte se pouze ovládacích prvků – tj. otočný knoflík, ovládací tlačítka a ovládací páčka.

- Nestrkejte prsty do opékacího prostoru. Nevkládejte kovové předměty jako nůž či vidličku do opékacího prostoru.
- Přístroj, koncovku přívodní šňůry ani přívodní šňůru nikdy neponořujte do vody či jiné tekutiny.
- Nenechávejte nikdy spotřebič bez dozoru během používání.
- Spotřebič vždy odpojte ze zásuvky při čištění, údržbě a pokud nemíníte přístroj již používat.
- Nepoužívejte nikdy přístroj s s poškozenou přívodní šňůrou nebo zástrčkou. Nepoužívejte rovněž porouchaný či jinak poškozený spotřebič.

V případě následujících situací okamžitě vypněte spotřebič ze zásuvky:

- Spotřebič, přívodní šňůra či zásuvka jsou poškozeny
- Spotřebič náhodně upadne či máte podezření na nějakou jinou závadu

V těchto případech musí být z bezpečnostních důvodů přístroj předán do nejbližšího servisního střediska.

Tento přístroj je určen pouze k použití v domácnosti.

- Nenechávejte přívodní šňůru volně viset, aby z nepozornosti nedošlo k pádu přístroje na zem. Přívodní šňůru neomotávejte kolem přístroje.
- Nekláďte přívodní šňůru přes ostré hrany. Chraňte šňůru před horkem a olejem.
- Nepokládejte spotřebič ani přívodní šňůru na horký povrch nebo blízko horkých předmětů.
- Nevytahujte zástrčku ze zásuvky tahem za přívodní šňůru. Nevytahujte zástrčku ze zásuvky vlhkými rukama.

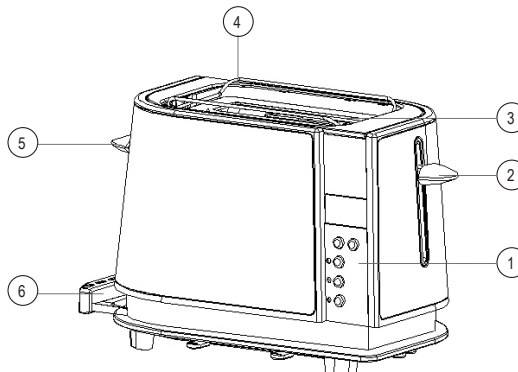
Důležité upozornění! Pokud jste nuceni použít prodlužovací šňůru

- a) z bezpečnostních důvodů zkontrolujte, zda použitá prodlužovací šňůra umožňuje napojení na přístroj s uvedeným elektrickým výkonem
- b) prodlužovací šňůra musí mít zemnicí vodič
- c) prodlužovací šňůra nesmí být ponechána na dosah dětí

- Nepokládejte spotřebič na nebo blízko následujících zařízení: plynové vařiče, elektrotopná zařízení, horké povrchy, ostatní elektrické spotřebiče a zdroje tepla.
- Při připojování přístroje k elektrické síti a při odpojování ze sítě musí být ovládací páčka opékače v horní poloze.
- Do přístroje nesmí být vkládány příliš silné krajice chleba (nebezpečí požáru) ani kovové předměty (nebezpečí zkratu a poškození). Do přístroje nesmí být vkládán papír, kartón, předměty z plastů ani jiné hořlavé předměty.
- Chléb může začít hořet. Z tohoto důvodu zajistěte dostatečnou vzdálenost spotřebiče od stěn, záclon, závěsů a jiných hořlavých materiálů.
- Před zapnutím přístroje se přesvědčete, zda se krajice toustového chleba nezablokovaly či nevzpříčily v opékacím prostoru. Jestliže se tak stalo, odpojte spotřebič ze zásuvky, nechte jej vychladnout a vyjměte vzpříčený či poškozený chléb. Nikdy nepoužívejte vidličku ani jiný kovový předmět. Dbejte na to, abyste nepoškodili topná vlákna.
- Tento přístroj je určen výhradně k použití v domácnosti, v žádném případě není vhodný k intenzivnímu profesionálnímu využívání nebo k jiným účelům, které nejsou v souladu s tímto návodem k použití. Nesprávné používání či neoprávněné opravy mohou způsobit poškození spotřebiče a znamenají riziko úrazu. V případě nedodržení bezpečnostních instrukcí či nesprávného zacházení se spotřebičem, dovozce neodpovídá za případné škody. V tomto případě rovněž nemůže být uplatněna záruka.
- Nepoužívejte přístroj k vytápění místnosti. Nezakrývejte opékací prostor během pečení.
- Nepokoušejte se sami opravovat spotřebič, zástrčku nebo přívodní šňůru. Přenechte to kvalifikovanému opraváři.
- Spotřebič je konstruován pouze k použití v uzavřených prostorách. Nepoužívejte spotřebič pod širým nebem.
- Používejte přístroj pouze ve vodorovné poloze (opékacím prostorem směrem kolmo vzhůru).
- Neopékejte tousty zabalené v hliníkové folii.
- Nikdy nekládejte chléb do opékacího otvoru přímo. Vždy použijte ovládací páčku. Zabráníte tak přehřívání.
- Neumísťujte na spotřebič žádné předměty.
- Nepokoušejte se vyjmout chléb, je-li přístroj v provozu.
- Před čištěním nebo uskladněním nechte přístroj úplně vychladnout.




Popis topinkovače:

1. Kontrolní panel – užívá se k nastavení stupně zhnědnutí, rozmrazování či ohřívání toustů. Tlačítko STOP slouží k okamžitému přerušení provozu opékače.
2. Ovládací páčka – používá se ke vkládání pečiva do opékačského prostoru a zapnutí opékače.
3. Opékačský prostor – sem se vkládají krajice toustů k opékání.
4. Držák na rozpékání pečiva. Slouží k rozpékání kulatého pečiva (housky, rohlíky apod.) nebo k rozpékání větších krajíců.
5. Ovládací páčka rozpékacího držáku.
6. Miska na drobků. Slouží k zachytávání drobků. Lze ji vysunout a vysypat zbytky pečiva a drobků.



Doporučení: Před prvním použitím doporučujeme zapnout několikrát spotřebič bez chleba na střední stupeň zhnědnutí zasunutím ovládací páčky. Tím se vypálí a odstraní ochranný film topného tělesa. V průběhu tohoto vypalování může spotřebič kouřit. Po prvním cyklu (bez pečiva, před opětovným použitím) nechte spotřebič přirozeně vychladnout.

Jak používat topinkovač

- 1) Ujistěte se, že je zasunuta miska na drobků 6.
- 2) Zapojte přírodní šňůru do el. zásuvky. Indikační světlo se rozsvítí. Na displeji se objeví  a bliká „H“, dokud nezasunete ovládací páčku 2 k zasunutí toustu.
- 3) Nastavte stupnici zhnědnutí na požadovaný stupeň pomocí tlačítek BARVA na ovládacím panelu.
Poznámka:
 - a) Barva zhnědnutí je tmavší, při jednom vloženém krajici, než při vložených dvou krajících, při stejně nastaveném stupni.
 - b) Jestliže opékáme více krajíců za sebou, barva zhnědnutí následujících krajíců je tmavší, než těch prvních, při stejně nastaveném stupni.
- 4) Vložte pečivo do opékačského prostoru (šířka krajice nesmí být větší než 15 mm, jinak nelze pečivo zasunout nebo se může v opékači zablokovat). Ovládací páčka musí být v horní poloze. Stlačte ovládací páčku (2) směrem dolů až na doraz. Opékač toustů začne opékat. Poznámka : Ovládací páčku nelze zasunout, není-li přístroj zapojen do el. sítě.
- 5) Jakmile je dosaženo nastavené barvy, opékačský cyklus je dokončen, dojde k odblokování ovládací páčky, provoz přístroje se přeruší a krajice jsou automaticky vysunuty. Opékání můžete kdykoliv sami přerušit stisknutím tlačítka STOP.
- 6) Během opékání toustů můžete sledovat barvu krajíců a je-li již uspokojivá, tlačítkem STOP můžete předčasně přerušit opékání.
- 7) Rozmrazování – jestliže máte zamrazený chléb nebo tousty, můžete je rozmrazit na tomto přístroji. Nastavte požadovaný stupeň zhnědnutí (+ / -). Vložte zmrazené krajice a stlačte dolů ovládací páčku (2). Stiskněte  na ovládacím panelu. Přístroj nejprve rozmrazí a poté upeče krajice na požadovanou barvu.
- 8) Ohřívání – jestliže chcete ohřát vychladlé tousty, vložte je do opékačského prostoru, stlačte dolů ovládací páčku (2) a stiskněte . V tomto režimu je čas pevně daný a po jeho uplynutí se opékač automaticky vypne a ovládací páčka se vysune nahoru.
- 9) Rozpékání pečiva. Váš přístroj je vybaven příslušenstvím k rozpékání či ohřívání pečiva.

Před použitím je nutno toto příslušenství rozložit a postupovat následně:

- Zdvihněte držák na rozpékání pečiva (4) stisknutím ovládací páčky držáku (5).
- Nastavte požadovanou barvu pomocí + / - na požadovaný stupeň.
- Rozmístěte pečivo na držák
- Ovládací páčku (2) přesuňte do spodní polohy
- Po uplynutí nastavené doby ohřevu se ovládací páčka samočinně vrátí do horní polohy a opékač se vypne. Pečivo je nyní teplé
- Pečivo můžete na 1 až 2 minuty otočit. Pečivo se rovnoměrně prohřeje sálavým teplem i z druhé strany
- Pokud opékač již nemíníte používat, odpojte jej z elektrické sítě a nechte jej vychladnout
- Držák na rozpékání pečiva sklopte opět pomocí páčky držáku (5)

Upozornění: Opékač nelze současně používat k opékání chleba a rozpékání pečiva! Mřížku na rozpékání nepoužívejte nikdy k vaření ani k rozmrazování mražených pokrmů !

Upozornění:

- Jestliže se z opékače začne kouřit (kromě prvního použití), přerušte provoz pomocí tlačítka STOP a přístroj se okamžitě vypne. Nechte ho vychladnout a vymějte krajíce.
- Před vložením prvního krajíce odstraňte všechny případné ochranné obaly.
- Neopékejte chléb či tousty s lehkou tavicími se potravinami jako máslo sýry apod.
- Nikdy se nepokoušejte vyjmout zaseklý chléb bez odpojení přístroje od sítě. Při jeho vyjímání nepoškodte vnitřní mechanismus ani topná tělesa.

Čištění

- Před čištěním se ujistěte, že jste odpojili spotřebič ze zásuvky a nechali jej vychladnout
- Uvolněte z opékačského prostoru a mřížek (3) připečené drobky (bez naklánění topinkovače) a nechte je spadnout na misku (6). Vysuňte misku (6) vysypte drobky a vyčistěte ji. Misku zasuňte zpět.
- Povrch topinkovače čistěte jemným a vlhkým hadříkem. Pak jej utřete do sucha. Nikdy nepoužívejte k čištění drátěnku, brusné materiály nebo ředidla. Nemyjte topinkovač v myčce na nádobí !

Údržba

- Nepokoušejte se sami opravovat spotřebič, zástrčku nebo přírodní šňůru. Přenechte to kvalifikovanému opraváři. Máte-li jakýkoliv problém s Vaším přístrojem, obraťte se na svého prodejce nebo na dovozce, který zajistí opravu či výměnu.



ZPĚTNÝ ODBĚR ELEKTROODPADU

Informace pro uživatele k likvidaci elektrických a elektronických zařízení (z domácnosti), baterií

Uvedený symbol na výrobku nebo v průvodní dokumentaci znamená, že použité elektrické nebo elektronické výrobky nesmí být likvidovány společně s komunálním odpadem. Za účelem správné likvidace výrobku jej odevzdejte na určených sběrných místech, kde budou přijata zdarma.

Správnou likvidací tohoto produktu pomůžete zachovat cenné přírodní zdroje a napomáháte prevenci potenciálních negativních dopadů na životní prostředí a lidské zdraví, což by mohly být důsledky nesprávné likvidace odpadů. Další podrobnosti si vyžádejte od místního úřadu, nejbližšího sběrného místa, v Zákonu o odpadech příslušné země, v ČR č. 185/2001 Sb. v platném znění. Dále rovněž na www.zasobovani.cz/odber a na internetových stránkách www.elektrovin.cz a www.asekol.cz (likvidace elektroodpadu), www.ecobat.cz (likvidace baterií). Při nesprávné likvidaci tohoto druhu odpadu mohou být v souladu s národními předpisy uděleny pokuty.

Baterie se klasifikují jako nebezpečný odpad a vzhledem k jejich škodlivému vlivu na životní prostředí se v žádném případě se nesmí mísit s komunálním odpadem. Baterie odevzdejte v prodejně, kde jste je zakoupili, nebo ve sběrném dvoře v místě Vašeho trvalého bydliště. Zpětný odběr od spotřebitelů je bez nároku na úplatu za tento odběr.

Záruční prohlášení

Děkujeme Vám za důvěru v tento výrobek. Věříme, že s ním budete maximálně spokojeni. Jestliže jste se rozhodli zakoupit některý výrobek z oblasti drobných kuchyňských spotřebičů, péče o tělo nebo spotřební elektroniky, dovolujeme si Vás upozornit na několik skutečností.

- Při výběrání přístroje pečlivě zvažte, jaké funkce od přístroje požadujete. Pokud Vám nebude výrobek v budoucnu vyhovovat, není tato skutečnost důvodem k reklamaci.
- Před prvním použitím si pozorně přečtěte přiložený návod a důsledně se jím řiďte.
- Veškeré výrobky slouží pro domácí použití. Pro profesionální použití jsou určeny výrobky specializovaných výrobců.
- Všechny doklady o koupi a o případných opravách Vašeho výrobku pečlivě uschovejte po dobu 3 let pro poskytnutí maximálně kvalitního záručního a pozáručního servisu.

Na tento domácí spotřebič poskytujeme záruku na bezchybnou funkci po dobu **24 měsíců** od data zakoupení výrobku spotřebitelem. Záruka se vztahuje na závady způsobené chybou výroby nebo vadou materiálu.

Záruku lze uplatňovat u organizace, u které byl výrobek zakoupen. Záruka je neplatná, jestliže je závada způsobena mechanickým poškozením (např. při přepravě), nesprávným používáním nebo používáním v rozporu s návodem k obsluze, neodvratnou událostí (např. živelná pohroma), byl-li výrobek připojen na jiné síťové napětí, než pro které je určen a také v případě úprav nebo oprav provedených osobami, jež k tomuto zároku nemají oprávnění. Výrobky jsou určeny pro použití v domácnosti. Při použití jiným způsobem nemůže být záruka uplatněna.

V případě poruchy se obraťte na prodejce, u kterého jste výrobek zakoupili, nebo na celostátního nositele servisu, firmu Interservis Liberec s.r.o. Při reklamaci je potřeba doložit doklad o koupi výrobku.

V případě nerespektování těchto zásad nemůžeme uznat případnou reklamaci.

Servis: Interservis Liberec s.r.o.,
28.října 41, 460 07 Liberec 7,
www.inter-servis.cz, tel.: 482771547

NÁVOD

Hriankovač Professor CZ-503X



*Dodržiňte základné zásady bezpečnosti: prečítajte si pozorne tento návod aj bezpečnostné pokyny.
Dodržiňte všetky prevádzkové a bezpečnostné pokyny. Návod uschovajte pre prípadné neskoršie použitie.*

Dôležité bezpečnostné inštrukcie:

- Tento prístroj je v súlade s platnými technickými a bezpečnostnými predpismi a normami.
- Pred pripojením spotrebiča do zásuvky si overte, či napätie uvedené na výrobnom štítku zodpovedá napätiu vo vašej sieti. Spotrebič pripojte do správne nainštalovanej a uzemnenej zásuvky so zdrojom striedavého napätia. Napájaci vodič aj zástrčka musia byť úplne suché.
- Zaisťujte, aby prístroj stál na rovnom a pevnom podklade a v dostatočnej vzdialenosti od vody.

- Ak je prístroj v prevádzke, neprenášajte ho ani ho nepremiestňujte.
- Hriankovač nesmie byť obsluhovaný deťmi a osobami s obmedzenou schopnosťou pohybu a orientácie.
- Nepoužívajte spotrebič v prítomnosti detí. Nedovoľte deťom dotknúť sa spotrebiča, zabránite ich úrazu.

Upozornenie: Ak dôjde k pripáleniu či dokonca k zblknutiu chleba, povrch spotrebiča môže byť horúci. Nikdy sa ho v tomto prípade nedotýkajte!

Uvedomte si, že kryt spotrebiča sa môže v priebehu použitia veľmi zahriať, najmä v oblasti opekacieho priestoru. Buďte preto opatrní, aby ste sa nepopáliili. Dotýkajte sa iba ovládacích prvkov – t. j. otočný gombík, ovládacie tlačidlá a ovládacia páčka.

- Nestrkajte prsty do opekacieho priestoru. Nevkladajte kovové predmety ako nôž či vidličku do opekacieho priestoru.
- Prístroj, koncovku prívodného kábla ani prívodný kábel nikdy neponárajte do vody či inej tekutiny.
- Nenechávajte nikdy spotrebič bez dozoru počas používania.
- Spotrebič vždy odpojte od zásuvky pri čistení, údržbe a ak nemienite prístroj už používať.
- Nepoužívajte nikdy prístroj s poškodeným prívodným káblom alebo zástrčkou. Nepoužívajte tiež pokazený či inak poškodený spotrebič.

V prípade nasledujúcich situácií okamžite odpojte spotrebič od zásuvky:

- Spotrebič, prívodný kábel či zásuvka sú poškodené
- Spotrebič náhodne spadne či máte podozrenie na nejakú inú poruchu

V týchto prípadoch musí byť z bezpečnostných dôvodov prístroj odovzdaný do najbližšieho servisného strediska.

Tento prístroj je určený iba na použitie v domácnosti.

- Nenechávajte prívodný kábel voľne visieť, aby z nepozornosti nedošlo k pádu prístroja na zem. Prívodný kábel neomotávajte okolo prístroja.
- Nekladte prívodný kábel cez ostré hrany. Chráňte kábel pred horúčavou a olejom.
- Neukladajte spotrebič ani prívodný kábel na horúci povrch alebo v blízkosti horúcich predmetov.
- Nevyťahujte zástrčku zo zásuvky ťahom za prívodný kábel. Nevyťahujte zástrčku zo zásuvky vlhkými rukami.

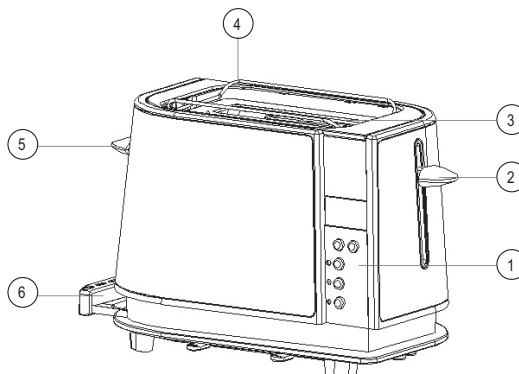
Dôležité upozornenie! Ak ste nútení použiť predlžovací kábel

- a) z bezpečnostných dôvodov skontrolujte, či použitý predlžovací kábel umožňuje napojenie na prístroj s uvedeným elektrickým výkonom
- b) predlžovací kábel musí mať uzemňovací vodič
- c) predlžovací kábel nesmie byť ponechaný v dosahu detí

- Neukladajte spotrebič na alebo blízko nasledujúcich zariadení: plynové variče, elektrotepelné zariadenia, horúce povrchy, ostatné elektrické spotrebiče a zdroje tepla.
- Pri pripájaní prístroja k elektrickej sieti a pri odpájaní od siete musí byť ovládacia páčka hriankovača v hornej polohe.
- Do prístroja nesmú byť vkladané príliš hrubé krajce chleba (nebezpečenstvo požiaru) ani kovové predmety (nebezpečenstvo skratu a poškodenia). Do prístroja nesmie byť vkladany papier, kartón, predmety z plastov ani iné horľavé predmety.
- Chlieb môže začať horieť. Z tohto dôvodu zaistite dostatočnú vzdialenosť spotrebiča od stien, záclon, závesov a iných horľavých materiálov.
- Pred zapnutím prístroja sa presvedčte, či sa krajce hriankového chleba nezablokovali či nevzpriečili v opekacom priestore. Ak sa tak stalo, odpojte spotrebič od zásuvky, nechajte ho vychladnúť a vyberte vzpričený či poškodený chlieb. Nikdy nepoužívajte vidličku ani iný kovový predmet. Dbajte na to, aby ste nepoškodili ohrievacie vlákna.
- Tento prístroj je určený výhradne na použitie v domácnosti, v žiadnom prípade nie je vhodný na intenzívne profesionálne využívanie alebo na iné účely, ktoré nie sú v súlade s týmto návodom na použitie. Nesprávne používanie či neoprávnené opravy môžu spôsobiť poškodenie spotrebiča a znamenajú riziko úrazu. V prípade nedodržania bezpečnostných inštrukcií či nesprávneho zaobchádzania so spotrebičom, dovozca nezodpovedá za prípadné škody. V tomto prípade takisto nemôže byť uplatnená záruka.
- Nepoužívajte prístroj na vykurovanie miestnosti. Nezakrývajte opekací priestor počas pečenia.
- Nepokúšajte sa sami opravovať spotrebič, zástrčku alebo prívodný kábel. Prenehajte to kvalifikovanému opravárovi.
- Spotrebič je konštruovaný iba na použitie v uzatvorených priestoroch. Nepoužívajte spotrebič pod širým nebom.
- Používajte prístroj iba vo vodorovnej polohe (opekacím priestorom smerom kolmo hore).
- Neopekajte hrianky zabalené v hliníkovej fólii.
- Nikdy nekladajte chlieb do opekacieho otvoru priamo. Vždy použite ovládacia páčku. Zabránite tak prehrievaniu.
- Neumiestňujte na spotrebič žiadne predmety.
- Nepokúšajte sa vybrať chlieb, ak je prístroj v prevádzke.
- Pred čistením alebo uskladnením nechajte prístroj úplne vychladnúť.


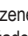
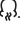
Popis hriankovača:

1. Kontrolný panel – používa sa na nastavenie stupňa zhnednutia, rozmrazovania či ohrievania hriank. Tlačidlo STOP slúži na okamžité prerušenie prevádzky hriankovača.
2. Ovládacia páčka – používa sa na vkladanie pečiva do opekacieho priestoru a zapnutie hriankovača.
3. Opekací priestor – sem sa vkladajú krajce hriank na opekánie.
4. Držiak na zapekanie pečiva. Slúži na zapekanie guľatého pečiva (žemle, rožky a pod.) alebo na zapekanie väčších krajcov.
5. Ovládacia páčka zapekacieho držiaka.
6. Miska na omrvinky. Slúži na zachytávanie omrvínok. Je možné ju vysunúť a vysypať zvyšky pečiva a omrvínok.



Odporúčanie: Pred prvým použitím odporúčame zapnúť niekoľkokrát spotrebič bez chleba na stredný stupeň zhnednutia zasunutím ovládacej páčky. Tým sa vypáli a odstráni ochranný film ohrievacieho telesa. V priebehu tohto vypaľovania môže spotrebič dymiť. Po prvom cykle (bez pečiva, pred opätovným použitím) nechajte spotrebič prirodzene vychladnúť.

Ako používať hriankovač

- 1) Uistite sa, že je zasunutá miska na omrvinky (6).
- 2) Zapojte prírodný kábel do el. zásuvky. Indikačné svetlo sa rozsvieti. Na displeji sa objaví  a bliká „H“, kým nezasuniete ovládaciu páčku (2) pre zasunutie hrianky
- 3) Nastavte stupnicu zhnednutia na požadovaný stupeň pomocou tlačidiel FARBA na ovládacom paneli
Poznámka:
 - a) Farba zhnednutia je tmavšia pri jednom vloženom krajci, než pri vložených dvoch krajcoch, pri rovnako nastavenom stupni
 - b) Ak opekáme viac krajcov za sebou, farba zhnednutia nasledujúcich krajcov je tmavšia, než tých prvých, pri rovnako nastavenom stupni
- 4) Vložte pečivo do opekacieho priestoru (šírka krajca nesmie byť väčšia než 15 mm, inak nie je možné pečivo zasunúť alebo sa môže v hriankovači zablokovať). Ovládacia páčka musí byť v hornej polohe. Stlačte ovládaciu páčku (2) smerom dole až na doraz. Hriankovač začne opekať. Poznámka: Ovládaciu páčku nie je možné zasunúť, ak nie je prístroj zapojený do el. siete.
- 5) Hneď ako je dosiahnutá nastavená farba, opekací cyklus je dokončený, dôjde k odblokovaniu ovládacej páčky, prevádzka prístroja sa preruší a krajce sú automaticky vysunuté. Opekánie môžete kedykoľvek sami prerušiť stlačením tlačidla STOP.
- 6) Počas opekania hriank môžete sledovať farbu krajcov a ak je už uspokojivá, tlačidlom STOP môžete predčasne prerušiť opekánie.
- 7) Rozmrazovanie – ak máte zamrazený chlieb alebo hrianky, môžete ich rozmraziť na tomto prístroji. Nastavte požadovaný stupeň zhnednutia (+/-). Vložte zmrazené krajce a stlačte dole ovládaciu páčku (2). Stlačte  na ovládacom paneli. Prístroj najprv rozmrazi a potom upeče krajce na požadovanú farbu.
- 8) Ohrievanie – ak chcete ohriať vychladnuté hrianky, vložte ich do opekacieho priestoru, stlačte dole ovládaciu páčku (2) a stlačte .
V tomto režime je čas pevne daný a po jeho uplynutí sa hriankovač automaticky vypne a ovládacia páčka sa vysunie nahor.
- 9) Zapekanie pečiva. Váš prístroj je vybavený príslušenstvom na zapekanie či ohrievanie pečiva.

Pred použitím je nutné toto príslušenstvo rozložiť a postupovať nasledovne:

- Zdvihnite držiak na zapekanie pečiva (4) stlačením ovládacej páčky držiaka (5).
- Nastavte požadovanú farbu pomocou +/- na požadovaný stupeň.
- Rozmiestnite pečivo na držiak.
- Ovládaciu páčku (2) presuňte do spodnej polohy.
- Po uplynutí nastaveného času ohrevu sa ovládacia páčka samočinne vráti do hornej polohy a hriankovač sa vypne. Pečivo je teraz teplé.
- Pečivo môžete na 1 až 2 minúty otočiť. Pečivo sa rovnomerne prehreje sálavým teplom aj z druhej strany.
- Ak hriankovač už nemienite používať, odpojte ho od elektrickej siete a nechajte ho vychladnúť.
- Držiak na zapekanie pečiva sklopte opäť pomocou páčky držiaka (5).

Upozornenie: Hriankovač nie je možné súčasne používať na opekánie chleba a zapekanie pečiva! Mriežku na zapekanie nepoužívajte nikdy na varenie ani na rozmrazovanie mrazených pokrmov!

Upozornenie:

- Ak sa z hriankovača začne dymiť (okrem prvého použitia), prerušte prevádzku pomocou tlačidla STOP a prístroj sa okamžite vypne. Nechajte ho vychladnúť a vyberte krajce.
- Pred vložením prvého krajca odstráňte všetky prípadné ochranné obaly.
- Neopekajte chlieb či hrianky s ľahko roztápajúcimi sa potravinami ako maslo, syry a pod.
- Nikdy sa nepokúšajte vybrať zaseknutý chlieb bez odpojenia prístroja od siete. Pri jeho vyberaní nepoškodíte vnútorný mechanizmus ani ohrievacie telesá.

Čistenie

- Pred čistením sa uistite, že ste odpojili spotrebič od zásuvky a nechali ho vychladnúť.
- Uvoľnite z opekacieho priestoru a mriežok (3) pripečené omrvinky (bez nakláňania hriankovača) a nechajte ich spadnúť na misku (6). Vysuňte misku (6), vysypte omrvinky a vyčistite ju. Misku zasunite späť.
- Povrch hriankovača čistíte jemnou a vlhkou handričkou. Potom ho vytrite dosucha. Nikdy nepoužívajte na čistenie drôtenku, brúsne materiály alebo nedídlá. Neumývajte hriankovač v umývačke riadu!

Údržba

- Nepokúšajte sa sami opravovať spotrebič, zástrčku alebo prírodný kábel. Prenechajte to kvalifikovanému opravárovi. Ak máte akýkoľvek problém s vašim prístrojom, obráťte sa na svojho predajcu alebo na dovozcu, ktorý zaisť opravu či výmenu.

Vyhľadanie o záruke

Ďakujeme Vám za dôveru v tento výrobok. Veríme, že s ním budete maximálne spokojní. Ak ste sa rozhodli zakúpiť si niektorý výrobok z oblasti drobných kuchynských spotrebičov, starostlivosti o telo alebo spotrebnej elektroniky, dovoľujeme si Vás upozorniť na niekoľko skutočností.

- Pri výbere prístroja starostlivo zvážte, aké funkcie od prístroja požadujete. Ak Vám nebude výrobok v budúcnosti vyhovovať, nie je táto skutočnosť dôvodom na reklamáciu.
- Pred prvým použitím si pozorne prečítajte priložený návod a dôsledne ho dodržiavajte.
- Všetky výrobky slúžia na použitie v domácnosti. Pre profesionálne použitie sú určené výrobky špecializovaných výrobcov.
- Všetky doklady o zakúpení a o prípadných opravách Vášho výrobku starostlivo uschovajte po dobu 3 rokov pre poskytnutie maximálne kvalitného záručného a pozáručného servisu.

Na tento domáci spotrebič poskytujeme záruku na bezchybnú funkciu po dobu **24 mesiacov** od dátumu zakúpenia výrobku spotrebiteľom. Záruka sa vzťahuje na závady spôsobené chybou výroby alebo chybou materiálu.

Záruka je možné uplatňovať u organizácie, u ktorej bol výrobok zakúpený. Záruka je neplatná, ak je závada spôsobená mechanickým poškodením (napr. pri preprave), nesprávnym používaním alebo používaním v rozpore s návodom na obsluhu, neodvratnou udalosťou (napr. živelná pohroma), ak bol výrobok pripojený na iné sieťové napätie, než pre ktoré je určený, a tiež v prípade úprav alebo opráv vykonaných osobami, ktoré na tento zákrok nemajú oprávnenie. Výrobky sú určené pre použitie v domácnosti. Pri použití iným spôsobom nemôže byť záruka uplatnená.

V prípade poruchy sa obráťte na predajcu, u ktorého ste výrobok kúpili, alebo celoštátneho nositeľa servisu, ktorým je Interservis Liberec s.r.o. Pri reklamácii je treba doložiť doklad o kúpi výrobku.

V prípade nerespektovania týchto zásad nemôžeme uznať prípadnú reklamáciu.

Zodpovedný zástupca pre Slovensko:
TV Servis s.r.o.

Baláz Dušan, Halenárská 12, 460 07 Trnava, tel.: 335 513 371

Spätný odber elektroodpadu



Informácie pre používateľa o hľadanie likvidácie elektrických a elektronických zariadení (z domácností)

Uvedený symbol na výrobku alebo v spravidelnej dokumentácii znamená, že použité elektrické alebo elektronické výrobky nesmú byť likvidované spoločne s komunálnym odpadom. Za účelom správnej likvidácie výrobku ho odovzdajte na určených zberných miestach, kde budú prijaté zdarma.

Správnou likvidáciou tohto produktu pomôžete zachovať cenné prírodné zdroje a napomáhate prevencii potenciálnych negatívnych dopadov na životné prostredie a ľudské zdravie, čo by mohli byť dôsledky nesprávnej likvidácie odpadov. Ďalšie podrobnosti si vyžiadajte od miestneho úradu, najbližšieho zberného miesta, v Zákone o odpadoch príslušnej země, v ČR č. 185/2001 Sb. v platnom znení. Ďalej rovnako na www.zasobovani.cz/odber a na internetových stránkach www.elektrowin.cz a www.asekol.cz (likvidácia elektroodpadu).

Pri nesprávnej likvidácii tohto druhu odpadu môžu byť v súlade s národnými predpismi udelené pokuty.

Dovozca: Zásobování a.s., Chloumecká 3376, 276 01 Mělník, Česká republika, www.EVA.cz