

MASTERSil®

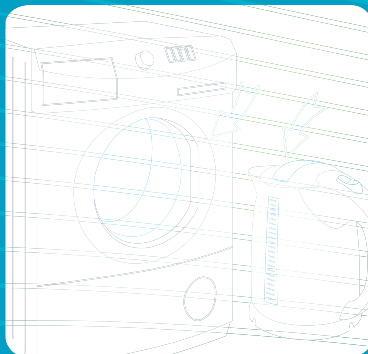
MASTERSil®

MASTERSil®

CZ / Odstraňovač vodního kamene

Charakteristika: MASTERSil® Odstraňovač vodního kamene je krystalický přípravek, který šetrně odstraní vodní kámen a vápenaté usazeniny ve varných nádobách, kávových konvicích, překapávacích, pračkách, myčkách. Také usnadní čištění sprchových koutů, van, umyvadel, dřezů. **Složení:** kyselina citronová monohydrát, min. 98 %, CAS: 5949-29-1. **Návod k použití:** Varná konvice – naplňte konvici vodou na maximum, přidejte polévkou lžici přípravku a ohřejte do varu – poté bez dalšího ohřevu ponechte minimálně hodinu působit, vylejte a konvice opakovaně vyvařte čistou vodou. Kávovar – ve vodě (množství dle max naplně) rozpustíte polévkou lžici přípravku, vlijte do kávovaru a nechte projít zapnutým kávovarem, poté opakujte s čistou vodou. Pračka – přímo do bubny pračky nasypete 100 g přípravku, zapnete hlavní prací program na +90 °C a nechte jej proběhnout včetně proplachu. Myčka nádobí – do dávkovacího zásobníku nasypete přiměřené množství přípravku, zapnete mycí program s nejvyšší teplotou a nechte jej proběhnout včetně proplachu. Pokud je nános vodního kamene silný, výše uvedené postupy opakujte do odstranění. **Standardní věta o nebezpečnosti:** H319 Způsobuje vážné podráždění očí. **Pokyny pro bezpečné zacházení:** P264 Po manipulaci důkladně omyjte kůži. P280 Používejte ochranné rukavice/ochranný oděv/ochranné brýle/obličejový štít. P305+P351+P338 PŘI ZASAŽENÍ OČÍ: Několik minut opatrně oplachujte vodou. Vyměňte kontaktní čočky, jsou-li nasazené a pokud je lze vymout snadno. Pokračujte ve vyplachování. P337+P313 Přetrvává-li podráždění očí: Vyhledejte lékařskou pomoc/ošetření. **Upozornění:** Dodavatel neručí za škody způsobené nesprávným nakládáním s přípravkem. **Záruční doba:** 24 měsíců od data výroby při uchování v původním neporušeném obalu. **Datum výroby/expirace** je uvedeno na obalu výrobku.

ODSTRAŇOVAČ VODNÍHO KAMENE



přípravek pro snadné odstranění
vodního kamene

**NENARUŠUJE ČIŠTĚNÉ PLOCHY!
ZMĚKČUJE VODU!**

1000 g

SK / Odstraňovač vodného kameňa

Charakteristika: MASTERSil® Odstraňovač vodného kameňa je krystalický prípravok, ktorý šetrne odstráni vodný kameň a vápenaté usadeniny vo varných nádobách, kávových kanvičiach, prekapávačoch, práčkach, umývačkách. Tiež uľahčí čistenie sprchovacích kútov, vaní, umývadiel, drezov. **Zloženie:** kyselina citrónová monohydrát, min. 98 %, CAS: 5949-29-1. **Návod na použitie:** Varná kanvica – naplňte kanvicu vodou na maximum, pridajte polievkovú lyžicu prípravku a nechajte zovrieť – potom bez ďalšieho ohrevu nechajte minimálne hodinu pôsobiť, vylejte a kanvicu opakovane vyvarujte čistou vodou. Kávovar – vo vode (množstvo podľa max naplně) rozpustite polievkovú lyžicu prípravku, vlejte do kávovaru a nechajte prejsť zapnutým kávovarom, potom opakujte s čistou vodou. Pračka – priamo do bubna pračky nasypete 100 g prípravku, zapnite hlavný prací program na +90 °C a nechajte ho prebehnúť vrátane preplachu. Umývačka riadu – do dávkovacieho zásobníka nasypete primerané množstvo prípravku, zapnite umývací program s najvyššou teplotou a nechajte ho prebehnúť vrátane preplachu. Pokiaľ je nános vodného kameňa hrubý, vyššie uvedené postupy opakujte do odstránenia. **Výstražné upozornenia:** H319 Způsobuje vážne podráždění očí. **Bezpečnostné upozornenia:** P264 Po manipulácii dôkladne umyte kožu. P280 Používajte ochranné rukavice/ochranný odev/ochranné okuliare/tvárový štít. P305+P351+P338 PŘI ZASIAHNUTÍ OČÍ: Niekoľko minút opatrne oplachujte vodou. Vyberte kontaktné šošovky, pokiaľ sú nasadené a pokiaľ sa dajú vybrať ľahko. Pokračujte vo vyplachovaní. P337+P313 Pokiaľ pretrváva podráždění očí: Vyhľadajte lekársku pomoc/ošetrenie. **Upozornenie:** Dodávateľ neručí za škody spôsobené nesprávnym zaobchádzaním s prípravkom. **Záručná doba:** 24 mesiacov od dátumu výroby pri uchovávaní v pôvodnom neporušenom obale. **Dátum výroby/expirácia** je uvedená na obale výrobku.



VAROVÁNÍ
VAROVANIE

POZOR
POZOR



Distribuce v ČR: DONAUCHEM s.r.o., Za Žoskou 377, 288 02 Nymburk
tel.: +420 317 070 220, fax +420 317 070 230
email: donauchem@donauchem.cz, www.donauchem.cz

Distribúcia v SR: DONAUCHEM spol. s r.o., Trnavská cesta 82/A, 821 02 Bratislava
tel.: +421 249 206 510, fax +421 249 206 500
email: donauchem@donauchem.sk, www.donauchem.sk

Made in Europe