

EXTOL 414176

Membránové hlubinné ponorné čerpadlo / CZ
Membránové hlbinné ponorné čerpadlo / SK
Membrános mélységi búvárszivattyú / HU



Návod k použití
Návod na použitie
Használati utasítás

Úvod

Vážení zákazníci,
děkujeme za důvěru, kterou jste projevil značce EXTOL zakoupením tohoto nářadí.

Tento výrobek absolvoval zevrubné testy spolehlivosti a kvality, kterým své výrobky podrobujeme. Učinili jsme veškerá opatření, aby se k Vám výrobek dostal v dokonalém stavu. Pokud by se i přesto objevila jakákoli závada nebo jste při jeho používání narazili na potíže, neváhejte se prosím obrátit na naše zákaznické centrum:

Tel.: +420 222 745 130, fax: +420 225 277 400
www.extol.cz

Výrobce: Madal Bal a. s., Průmyslová zóna Příluky 244, 76001 Zlín, Česká republika
Datum vydání: 15. 1. 2008

I. Technické údaje

typové označení	414176
napětí v síti	230 V / 50 Hz
příkon	600 W
max. průtok	2000 l/h
max. výtlak	70 m
max. pracovní hloubka	5 m
max. velikost nečistot	0 mm (na čistou vodu)
průměr výstup. hrdla	3/4"
pracovní režim	4/0,5 ¹⁾
krytí	IPX8
max. teplota kapaliny	35°C
přívodní kabel	20 m, H07 RN-F 3Gx1,0mm ²
hmotnost	5,6 kg
třída ochrany	I.

¹⁾ Nepřerušovaný provoz čerpadla musí být max. po 4 hodinách následován půl hodinovou přestávkou.

II. Rozsah dodávky

Čerpadlo	1×
Návod k použití	1×

ODKAZY NA ZNAČKY A PIKTOGRAMY:

	Před prvním spuštěním si pozorně přečtěte návod.
	Střídavý proud
	Odpovídá požadavkům EU
	Maximální ponor čerpadla

Membránové hlubinné ponorné čerpadlo

III. Všeobecné bezpečnostní pokyny

Tento „Návod k použití“ udržujte v dobrém stavu a ponechávejte jej uložen u výrobku, aby se s ním, v případě potřeby, mohla obsluha výrobku opětovně seznámit. Pokud výrobek komukoli půjčujete nebo jej prodáváte, nikdy k němu nezapomeňte přiložit též kompletní návod k použití.

TOTO UPOZORNĚNÍ SE POUŽÍVÁ V CELÉ PŘÍRUČCE:

UPOZORNĚNÍ

Toto upozornění se používá pro pokyny, jejichž neuposlechnutí může vést k úrazu elektrickým proudem, ke vzniku požáru anebo k vážnému zranění osob

VÝSTRAHA!

Přečtěte si všechny pokyny. Nedodržení veškerých následujících pokynů může vést k úrazu elektrickým proudem, ke vzniku požáru a/nebo k vážnému zranění osob. Dále může používání, které je v rozporu s tímto návodem, zapříčinit ztrátu záruky na výrobek. Výrazem „elektrické nářadí“ ve všech dále uvedených výstražných pokynech je myšleno jak elektrické nářadí napájené (pohyblivým přívodem) ze sítě, tak nářadí napájené z baterií (bez pohyblivého přívodu).

ZAPAMATUJTE SI A USCHOVEJTE TYTO POKYNY:

1) PRACOVNÍ PROSTŘEDÍ

- Udržujte pracoviště v čistotě a dobře osvětlené.
Nepořádek a tmavá místa na pracovišti bývají příčinou nehod.
- Nepoužívejte elektrický přístroj v prostředí s nebezpečím výbuchu, kde se vyskytují hořlavé kapaliny, plyny nebo prach. *V elektrickém přístroji vznikají jiskry, které mohou zapálit prach nebo výpary.*

2) ELEKTRICKÁ BEZPEČNOST

- Vidlice pohyblivého přívodu elektrického přístroje musí odpovídat síťové zásuvce. Nikdy jakýmkoliv způsobem neupravujte vidlici. S přístrojem, který má ochranné spojení se zemí, nikdy nepoužívejte žádné zásuvkové adaptéry. *Vidlice, které nejsou*

znehodnoceny úpravami, a odpovídající zásuvky omezi nebezpečí úrazu elektrickým proudem.

- Vyvarujte se dotyku těla s uzemněnými předměty, jako např. potrubí, tělesa ústředního topení, sporáky a chladničky. *Nebezpečí úrazu elektrickým proudem je větší, je-li vaše tělo spojené se zemí.*
- Nepoužívejte pohyblivý přívod k jiným účelům. Nikdy nenoste a netahejte elektrický přístroj za přívod ani nevytrhávejte vidlici ze zásuvky tahem za přívod. *Chraňte přívod před horkem, mastnotou, ostrými hranami a pohyblivými se částmi. Poškozené nebo zamotané přívody zvyšují nebezpečí úrazu elektrickým proudem.*
- Je-li elektrický přístroj používán venku, použijte prodlužovací přívod vhodný pro venkovní použití. *Používání prodlužovacího přívodu pro venkovní použití omezuje nebezpečí úrazu elektrickým proudem.*

3) BEZPEČNOST OSOB

- Při používání elektrického přístroje buďte pozorní, věnujte pozornost tomu, co právě děláte, soustřeďte se a střízlivě uvažujte. *Nepracujte s elektrickým přístrojem, jste-li unaveni nebo jste-li pod vlivem drog, alkoholu nebo léků. Chvilková nepozornost při používání elektrického přístroje může vést k vážnému poranění osob.*
- Vyvarujte se neúmyslného spuštění.
- Před zapnutím nářadí odstraňte všechny seřizovací nástroje nebo klíče. *Seřizovací nástroj nebo klíč, který ponecháte připevněn k otáčející se části elektrického nářadí, může být příčinou poranění osob.*

4) POUŽÍVÁNÍ ELEKTRICKÉHO PŘÍSTROJE A PÉČE O NĚJ

- Nepřetěžujte elektrický přístroj. Používejte správný přístroj, které je určen pro požadovaný účel. *Správný elektrický přístroj bude lépe a bezpečněji vykonávat práci, pro kterou byl konstruován.*
- Odpojte přístroj vytažením vidlice ze síťové zásuvky před jakýmkoliv seřizováním, výměnou příslušenství nebo před uložením nepoužívaného elektrického přístroje. *Tato preventivní bezpečnostní opatření omezují nebezpečí nahodilého spuštění elektrického přístroje.*
- Nepoužívané elektrické přístroje ukládejte mimo

dosahu dětí a nedovolte osobám, které nebyly seznámeny s elektrickým přístrojem nebo s těmito pokyny, aby přístroj používaly. *Elektrické přístroje jsou v rukou nezkušených uživatelů nebezpečné.*

- e) **Udržujte elektrické přístroje. Kontrolujte seřízení pohyblivých částí a jejich pohyblivost, soustředte se na praskliny, zlomené součásti a jakékoliv další okolnosti, které mohou ohrozit funkci elektrického přístroje. Je-li přístroj poškozen, před dalším používáním zajistěte jeho opravu.** *Mnoho nehod je způsobeno nedostatečně udržovaným elektrickým přístrojem.*

- f) **Elektrické přístroje, příslušenství, pracovní nástroje atd. používejte v souladu s těmito pokyny a takovým způsobem, jaký byl předepsán pro konkrétní elektrické přístroje, a to s ohledem na dané podmínky práce a druh prováděné práce.** *Používání elektrického přístroje k provádění jiných činností, než pro jaké byl určen, může vést k nebezpečným situacím.*

- g) **Hrozí nebezpečí úrazu horkou vodou! Při delším provozu (> 5 minut) proti uzavřené výtlačné straně se voda v čerpadle může ohřát natolik, že při výstupu vody by mohlo dojít k úrazu horkou vodou. Čerpadlo smí běžet max. 5 minut oproti uzavřené výtlačné straně.** *Odpojte čerpadlo od elektrické sítě, počkejte, až se voda ochladí a před znovuvvedením do provozu zajistěte přívod a odvod vody.*

5) SERVIS

- a) **Opravy vašeho elektrického přístroje svěřte kvalifikované osobě, které bude používat identické náhradní díly. Tímto způsobem bude zajištěna stejná úroveň bezpečnosti elektrického přístroje jako před opravou.**

IV. Použití

PŘEDPOKLÁDANÉ POUŽITÍ

Membránové hlubinné ponorné čerpadlo Extol CRAFT je elektrické zařízení určené pro hobby použití na stavbě či zahradě, převážně pro použití do studní od průměru 105 mm. Čerpadlo lze uvést do provozu, pouze je-li

celé ponořené. Čerpadlo je určeno pouze k čerpání čisté užitkové vody bez jakýchkoliv příměsí. Smí být používáno výhradně k účelům odpovídajícím jeho technickým vlastnostem. Čerpadlo není určeno pro nepřetržitý provoz. Nepřerušovaný provoz čerpadla musí být max. po 4 hodinách následován půl hodinovou přestávkou.

Čerpadlo je vhodné k následujícím účelům:

- zavlažování zahrad a polí
- zásobování domácností užitkovou vodou
- zvýšení tlaku při zásobování domácností užitkovou vodou (věnujte pozornost místním normám stanoveným pro zásobování; poraďte se s instalatérem)

Čerpadlo je vhodné pouze k čerpání těchto kapalin:

- čistá užitková voda bez jakýchkoliv pevných příměsí

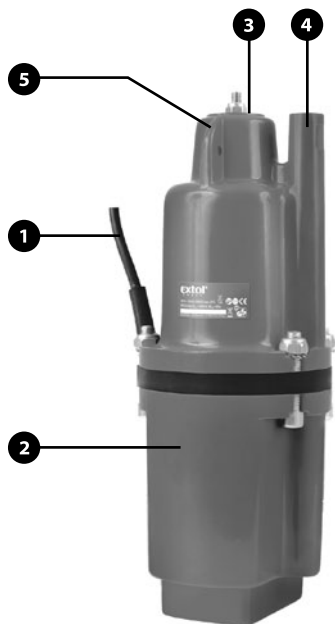
ZAKÁZANÉ POUŽÍVÁNÍ

Čerpadlo nesmí být používáno v nepřetržitém provozu (např. v průmyslovém provozu nebo pro účely trvalé cirkulace vody). Čerpadlo nesmí být použito pro čerpání pitné vody ani vody určené pro úpravu vody na pitnou. Čerpadlo není vhodné k čerpání:

- slané vody
- tekutých potravin
- kalu obsahujícího textilní nebo papírový zbytkový materiál
- korozivních a chemických látek
- kyselých, vznětlivých, výbušných nebo těkavých kapalin
- kapalin teplejších než 35°C
- vody s pískem nebo abrazivních kapalin

CZ Membránové hlubinné ponorné čerpadlo

V. Popis



- 1) Síťový kabel
- 2) Motor
- 3) Nasávací otvory
- 4) Výtlačné hrdlo
- 5) Závěsná poutka

Obr. 1

VI. Instalace a uvedení do provozu

⚠ UPOZORNĚNÍ!

- V napájecím obvodu čerpadla musí být instalován proudový chránič (RCD), jehož jmenovitý zbytkový pracovní proud nesmí překračovat 30 mA. Poradte se prosím s odborníkem!
- Během provozu čerpadla se nesmějí osoby zdržovat v čerpané kapalině.
- Předtím než začnete používat nové čerpadlo, doporučujeme provést odbornou kontrolu elektrického přívodu,

zejména zemního a nulovacího vodiče a správnou funkci proudového jističe.

- Přívodní zásuvku je nutné chránit před vlhkostí. Ujistěte se, že místům elektrických spojení nehrozí nebezpečí zaplavení vodou, a že je spojení chráněno před vlhkostí.
- Čerpadlo nesmí být nikdy používáno k čerpání kapalin agresivních a takových, které mohou mít abrazivní účinky. Není možné je používat pro jiné kapaliny než je čistá užitková voda, jako jsou např. pohonné hmoty, čisticí prostředky či chemikálie.
- Ponorné čerpadlo chraňte před zamrznutím.
- U čerpadla musí být zajištěno, aby neběželo nasucho. Při malé vydatnosti vodního přítoku je nutné bezpodmínečně nainstalovat pojistný systém.
- Toto ponorné čerpadlo je určené pro práci s kapalinou, jejíž teplota nesmí překročit 35 °C.
- Čerpadlo nikdy nezavěšujte za el. kabel či jím pomocí kabelu nemanipulujte, vždy ho zavěste za závěsná poutka na čerpadle (obr1 poz 5).
- Čerpadlo smí být provozováno pouze s přípojným vedením (prodlužovacím kabelem), které není lehčí než gumové vedení typu H05 RNF podle DIN 57282 nebo DIN 57245. Přesvědčte se, že místa el. spojení se nacházejí v prostoru, který nemůže být zaplaven, anebo že je spojení chráněno před vlhkostí. Vidlici a kabel je nutné před zapojením přezkontrolovat, zda nejsou mechanicky poškozeny.
- Pozor, může dojít ke znečištění čerpané kapaliny v důsledku úniku maziv

INSTALACE

- Zkontrolujte, zda není poškozeno těleso čerpadla nebo síťový kabel
- Nainstalujte na výtlačné hrdlo hadici nebo vhodné potrubí a zajistěte ho proti vypadnutí např. pomocí nerezových stahovacích pásky
- Připevněte do závěsných poutek čerpadla provaz nebo řetězky s vhodnou nosností a příslušné délky. Doporučujeme používat provaz ze syntetických voděodolných vláken. Při použití provazu z přírodních vláken hrozí hniloba nebo zpuchření provazu, při použití řetězku bez povrchové úpravy hrozí zkorodování článků.

UVEDENÍ DO PROVOZU A PROVOZ

Poté, co jste si pozorně přečetli předcházející pokyny, zkontrolujte následující body:

- Přesvědčte se, že je čerpadlo bezpečně zavěšené za závěsná poutka (obr 1 poz 5).
- Zkontrolujte, zda nejsou ucpaný nasávací otvory (obr 1 poz 3) nebo výtlačné hrdlo (obr 1 poz 4).
- Zkontrolujte, zda je řádně připojeno výtlačné potrubí nebo hadice na výtlačném hrdle (obr 1 poz 4).
- Ujistěte se, že přívodní kabel je v bezvadném stavu.
- Ujistěte se, že síťová zásuvka je mimo dosah vody a vlhkosti.
- Ponořte čerpadlo do studny nebo vrtu tak, aby vodní hladina byla minimálně 50 cm nad sacími otvory. Vzdálenost mezi dnem a spodní částí čerpadla musí být minimálně 80 cm.
- Zasuňte vidlici kabelu do síťové zásuvky
- Dbejte, aby čerpadlo nikdy nepracovalo na sucho!

MAX. MNOŽSTVÍ DODÁVANÉ VODY JE ZÁVISLÉ NA VÝTLAČNÉ VÝŠCE

Výtlačná výška	Průtok
4 m	1950 l/hod
10 m	1750 l/hod
20 m	1500 l/hod
30 m	1250 l/hod
50 m	600 l/hod
65 m	180 l/hod

UPOZORNĚNÍ!

Pokud hrozí zamrznutí vodního zdroje nebo výtlačného potrubí, je nutno vyjmout čerpadlo z vody popř odpojit od výtlačného potrubí a uskladnit ho na suchém místě, chráněném před přístupem dětí.

VII. Údržba

UPOZORNĚNÍ!

Před prováděním jakékoli údržby vždy zařízení nejprve odpojte od přívodu napětí!

- Kontrolujte pravidelně, zda nejsou sací otvory čerpadla zaneseny usazeninami a nečistotami. Případné nečistoty odstraňte proudem vody.
- Vyčištění nebo opravu čerpadla svěřte kvalifikovanému servis.

- Jestliže je napájecí přívod tohoto spotřebiče poškozen, musí být nahrazen speciálním přívodem nebo sadou přívodů, které jsou dostupné u výrobce nebo u jeho servisního technika.

MOŽNÉ PŘÍČINY NĚKTERÝCH ZÁVAD A JEJICH ODSTRANĚNÍ

Závada	Pravděpodobná příčina	Odstranění
Čerpadlo nezačne pracovat.	Odpojen přívod napětí.	Zkontrolujte přívod.
Čerpadlo pracuje, ale voda neproudí.	Zanesené sací otvory.	Vyčistěte sací otvory.
Čerpadlo pracuje, ale voda neproudí.	Voda nemůže odcházet (např. ohnutá výstupní hadice).	Uvolněte výstupní hadici.
Čerpadlo pracuje, ale po chvíli se sníží průtok.	Zanesené sací otvory.	Vyčistěte sací otvory.

Pokud se Vám nepodaří odstranit závadu dle výše uvedené tabulky odneste čerpadlo do autorizovaného servisu EXTOL.

VIII. Likvidace odpadu



Po skončení životnosti výrobku je nutné při likvidaci vzniklého odpadu postupovat v souladu s platnou legislativou. Výrobek obsahuje elektrické/elektronické součásti. Neodhazujte do směsného odpadu, odevzdejte zpracovateli odpadu nebo na místo zpětného odběru nebo odděleného sběru tohoto typu odpadu.

Membránové hlubinné ponorné čerpadlo

IX. Záruční lhůta a podmínky

ZÁRUČNÍ LHŮTA

Dne 01.01.2003 vstoupil v platnost zákon Č. 136/2002 Sb. ze dne 15.03.2002, kterým se mění zákon Č. 40/1964 Sb. a zákon Č. 65/1965 Sb. ve znění pozdějších předpisů. Firma Madal Bal a.s. v souladu s tímto zákonem poskytuje na Vámi zakoupeny výrobek záruku dva roky od data prodeje. Při splnění záručních podmínek (uvedeno níže) Vám výrobek během této doby bezplatně opraví smluvní servis firmy Madal Bal a.s.

ZÁRUČNÍ PODMÍNKY

1. Prodávající je povinen spotřebiteli zboží předvést a řádně vyplnit záruční list. Všechny údaje musí být v záručním listě vypsány nesmazatelným způsobem v okamžiku prodeje zboží.
2. Již při výběru zboží pečlivě zvažte, jaké funkce a činnosti od výrobku požadujete. To, že výrobek nevyhovuje Vaším pozdějším technickým nárokům, není důvodem k jeho reklamaci.
3. Při uplatnění nároku na záruční opravu musí být zboží předáno s kompletním příslušenstvím v originálním obalu s řádně vyplněným originálem záručního listu a dokladem o koupi.
4. V případě reklamace musí být zboží předáno v čistém stavu, zbaveno prachu či špíny a zabaleno tak, aby při přepravě nedošlo k poškození.
5. Servis nenese odpovědnost za zboží poškozené přepravcem.
6. Servis dále nenese odpovědnost za zaslání příslušenství, které není součástí základního vybavení výrobku. Výjimkou jsou případy, kdy příslušenství nelze odstranit z důvodu vady výrobku.
7. Záruka se vztahuje výlučně na závady způsobené vadou materiálu, výrobní montáže nebo technologii zpracování.
8. Tato záruka není na újmu zákonným právům, ale je dodatkem k nim.
9. Záruční opravu je oprávněn vykonávat výhradně smluvní servis firmy Madal Bal a.s.
10. Výrobce odpovídá za to, že výrobek bude mít po celou záruční lhůtu vlastnosti a parametry uvedené v technických údajích, při dodržení návodu na použití. Zároveň si vyhrazuje právo na konstrukční změny bez předchozího upozornění.
11. Nárok na záruku zaniká, jestliže:
 - a. výrobek nebyl používán a udržován podle návodu k obsluze.
 - b. byl proveden jakýkoliv zásah do konstrukce stroje bez předchozího povolení vydaného firmou Madal Bal a.s. či servisu, který nemá smlouvu s firmou Madal Bal a.s.
 - c. výrobek byl používán v jiných podmínkách nebo k jiným účelům, než ke kterým je určen.
 - d. byla některá část výrobku nahrazena neoriginální součástí.
 - e. k poškození výrobku nebo k nadměrnému opotřebením došlo vinou nedostatečné údržby.
 - f. výrobek havaroval nebo byl poškozen vyšší moci.
 - g. škody vzniklé působením vnějších mechanických, teplotních či chemických vlivů.
 - h. vady byly způsobeny nevhodným skladováním, či manipulací s výrobkem.
 - i. výrobek byl používán (pro daný typ výrobku) v agresivním prostředí např. prašném, vlhkém.
 - j. výrobek byl použit nad rámec přípustného zatížení v domácnosti, zejména použití pro komerční účely.
 - k. bylo provedeno jakékoliv falšování záručního listu nebo dokladu o koupi.
12. Výrobce neodpovídá za vady výrobku způsobené běžným opotřebením nebo použitím výrobku k jiným účelům, než ke kterým je určen.
13. Záruka se nevztahuje na položky, u kterých lze očekávat opotřebením v důsledku jejich normální funkce (např. lakování atd.)
14. Poskytnutím záruky nejsou dotčena práva kupujícího, která se ke koupi věci váží podle zvláštních právních předpisů.

ZÁRUČNÍ A POZÁRUČNÍ SERVIS

Nejbližší servisní místo najdete na webových stránkách www.extol.cz nebo si vyžádejte jejich přehled v místě, kde jste výrobek zakoupili. Rádi Vám také poradíme na zákaznické lince 222 745 130.

ES Prohlášení o shodě

Madal Bal a.s. • Lazy IV/3356, 760 01 Zlín • IČO: 49433717

prohlašuje, že následně označené zařízení na základě jeho koncepce a konstrukce, stejně jako do oběhu uvedené provedení, odpovídá příslušným základním bezpečnostním požadavkům nařízení vlády. Při námi neodsouhlasených změnách zařízení ztrácí toto prohlášení svou platnost.

EXTOL CRAFT 414176
Membránové hlubinné ponorné čerpadlo (600W)

bylo navrženo a vyrobeno ve shodě s následujícími normami:

EN 60335-1:2003; EN 60335-2-41:2003+A1:2004; EN 61000-6-3:2002; EN 61000-6-1:2002;
EN 292-1:2000; EN 292-2-A1:2000; EN 1050:2001; EN 60204-1:2000; EN 809:1999;
EN 809+A1; EN 50366:2003+A1:2006; EK1 331-07;

a následujícími předpisy (vše v platném znění):

2006/95/ES;
2004/108 ES;
2006/42 ES;

ES prohlášení o shodě bylo vydáno na základě certifikátů č.
V 007030916-1; V 107030263-1; 07SHH1778-01; JSH 007030916-001 vydaných zkušebnou;
Intertek Deutschland GmbH, Leinfelden-Echterdingen.

Poslední dvojčíslí roku, kdy byl výrobek označen značkou CE: 08
ve Zlíně 13. 4. 2011



Martin Šenkýř
člen představenstva a.s.



Membránové hlbinné ponorné čerpadlo

EXTOL 414176

Úvod

Vážení zákazníci,
ďakujeme za dôveru, ktorú ste prejavil značke EXTOL zakúpením tohto náradia.

Tento výrobok absolvoval hlbkové testy spoľahlivosti a kvality, ktorým svoje výrobky podrobujeme. Urobili sme všetky opatrenia, aby sa k vám výrobok dostal v dokonalom stave. Ak by sa aj napriek tomu objavila akákoľvek porucha alebo ste pri jeho používaní narazil na ťažkosti, neváhajte sa prosím obrátiť na naše zákaznícke centrum:

Tel.: +421 2 2129 2070, fax: +421 2 2129 2091

www.madalbal.sk

Výrobca: Madal Bal a. s., Průmyslová zóna Příluky 244, 76001 Zlín, Česká republika

Dátum vydania: 15. 1. 2008

I. Technické údaje:

typové označenie	414176
napätie v sieti	230 V / 50 Hz
príkion	600 W
max. prietok	2000 l/h
max. výtlak	70 m
max. pracovná hĺbka	5 m
max. veľkosť nečistôt	0 mm (na čistú vodu)
priemer výstup. hrdla	3/4"
pracovný režim	4/0,5 ¹⁾
krytie	IPX8
max. teplota kvapaliny	35°C
prívodný kábel	20 m, H07 RN-F 3Gx1,0mm ²
hmotnosť	5,6 kg
trieda ochrany	I.

¹⁾ Nepreerušovaná prevádzka čerpadla musí byť max. po 4 hodinách nasledovaná polhodinovou prestávkou.

II. Rozsah dodávky

Čerpadlo	1x
Návod na použitie	1x

ODKAZY NA ZNAČKY A PIKTOGRAMY

	Pred prvým spustením si pozorne prečítajte návod
	Striedavé napätie
	Zodpovedá požiadavkám EU.
	Maximálny ponor čerpadla

III. Všeobecné bezpečnostné pokyny

Tento „Návod na použitie“ udržiavajte v dobrom stave a ponechávajúce ho uložené pri výrobku, aby sa s ním, v prípade potreby, mohla obsluha výrobku opätovne oboznámiť. Ak výrobok komukoľvek požičiavate alebo ho predávate, nikdy k nemu nezabudnite priložiť tiež kompletný návod na použitie.

TOTO UPOZORNENIE SA POUŽÍVA V CELEJ PRÍRUČKE:

UPOZORNENIE!

Toto upozornenie sa používa pre pokyny, ktorých nedodržanie môže viesť k úrazu elektrickým prúdom, ku vzniku požiaru alebo k vážnemu zraneniu osôb.

VÝSTRAHA!

Prečítajte si všetky pokyny. Nedodržanie všetkých nasledujúcich pokynov môže viesť k úrazu elektrickým prúdom, ku vzniku požiaru a/alebo k vážnemu zraneniu osôb. Ďalej môže používanie, ktoré je v rozpore s týmto návodom, zapríčiniť stratu záruky na výrobok. Výrazom „elektrické náradie“ vo všetkých ďalej uvedených výstražných pokynoch je myslené ako elektrické náradie napájané (pohyblivým prívodom) zo siete, tak náradie napájané z batérií (bez pohyblivého prívodu).

ZAPAMÄTAJTE SI A USCHOVAJTE TIETO POKYNY

1) PRACOVNÉ PROSTREDIE

- a) Udržujte pracovisko v čistote a dobre osvetlené. *Neporiadok a tmavé miesta na pracovisku bývajú príčinou nehôd.*
- b) Nepoužívajte elektrický prístroj v prostredí s nebezpečenstvom výbuchu, kde sa vyskytujú horľavé kvapaliny, plyny alebo prach. *V elektrickom prístroji vznikajú iskry, ktoré môžu zapáliť prach alebo výpary.*

2) ELEKTRICKÁ BEZPEČNOSŤ

- a) Vidlica pohyblivého prívodu elektrického prístroja musí zodpovedať sieťovej zásuvke. Nikdy akýmkoľvek spôsobom neupravujte vidlicu. S prístrojom, ktorý má ochranné spojenie so zemou, nikdy nepoužívajte žiadne zásuvkové

adaptéry. *Vidlice, ktoré nie sú znehodnotené úpravami, a zodpovedajúce zásuvky obmedzia nebezpečenstvo úrazu elektrickým prúdom.*

- b) Vyvarujte sa dotyku tela s uzemnenými predmetmi, ako napr. potrubia, telesá ústredného kúrenia, sporáky a chladničky. *Nebezpečenstvo úrazu elektrickým prúdom je väčšie, ak je vaše telo spojené so zemou.*
- c) Nepoužívajte pohyblivý prívod na iné účely. Nikdy nenoste a neťahajte elektrický prístroj za prívod ani nevytrhávajúce vidlice zo zásuvky ťahom za prívod. *Chráňte prívod pred horúčavou, mastnotou, ostrými hranami a pohybujúcimi sa časťami. Poškodené alebo zamotané prívody zvyšujú nebezpečenstvo úrazu elektrickým prúdom.*
- d) Ak je elektrický prístroj používaný vonku, používajte predlžovací prívod vhodný pre vonkajšie použitie. *Používanie predlžovacieho prívodu pre vonkajšie použitie obmedzuje nebezpečenstvo úrazu elektrickým prúdom.*

3) BEZPEČNOSŤ OSÔB

- a) Pri používaní elektrického prístroja buďte pozorní, venujte pozornosť tomu, čo práve robíte, sústreďte sa a triezvo uvažujte. *Nepracujte s elektrickým prístrojom, ak ste unavení alebo ak ste pod vplyvom drog, alkoholu alebo liekov. Chvilková nepozornosť pri používaní elektrického prístroja môže viesť k vážnemu poraneniu osôb.*
- b) Vyvarujte sa neúmyselného spustenia.
- c) Pred zapnutím náradia odstráňte všetky nastavovacie nástroje alebo kľúče. *Nastavovací nástroj alebo kľúč, ktorý ponecháte pripevnený k otáčajúcej sa časti elektrického náradia, môže byť príčinou poranenia osôb.*

4) POUŽÍVANIE ELEKTRICKÉHO PRÍSTROJA A STAROSTLIVOSŤ OŇ

- a) Nepreťažujte elektrický prístroj. Používajte správny prístroj, ktorý je určený na požadovaný účel. *Správny elektrický prístroj bude lepšie a bezpečnejšie vykonávať prácu, na ktorú bol konštruovaný.*
- b) Odpájajte prístroj vytiahnutím vidlice zo sieťovej zásuvky pred akýmkoľvek nastavením, výmenou príslušenstva alebo pred uložením nepoužívaného elektrického prístroja. *Tieto preventívne*



Membránové hlbinné ponorné čerpadlo

bezpečnostné opatrenia obmedzujú nebezpečenstvo náhodného spustenia elektrického prístroja.

- d) Nepoužívané elektrické prístroje ukladajte mimo dosahu detí a nedovoľte osobám, ktoré neboli zoznamované s elektrickým prístrojom alebo s týmito pokynmi, aby prístroj používali. Elektrické prístroje sú v rukách neskúsených užívateľov nebezpečné.
- e) Udržujte elektrické prístroje. Kontrolujte nastavenie pohybujúcich sa častí a ich pohyblivosť, sústreďte sa na praskliny, zlomené súčasti a akékoľvek ďalšie okolnosti, ktoré môžu ohroziť funkciu elektrického prístroja. Ak je prístroj poškodený, pred ďalším používaním zaistíte jeho opravu. Mnoho nehôd je spôsobených nedostatočne udržiavaným elektrickým prístrojom.
- f) Elektrické prístroje, príslušenstvo, pracovné nástroje atď. používajte v súlade s týmito pokynmi a takým spôsobom, aký bol predpísaný pre konkrétne elektrické prístroje, a to s ohľadom na dané podmienky práce a druh vykonávanej práce. Používanie elektrického prístroja na vykonávanie iných činností, než na aké bol určený, môže viesť k nebezpečným situáciám.
- g) Hrozí nebezpečenstvo úrazu horúcou vodou! Pri dlhšej prevádzke (> 5 minút) proti uzatvorenej výtláčnej strane sa voda v čerpadle môže ohriať natoľko, že pri výstupe vody by mohlo dôjsť k úrazu horúcou vodou. Čerpadlo smie bežať max. 5 minút oproti uzatvorenej výtláčnej strane. Odpojte čerpadlo od elektrickej siete, počkajte, až sa voda ochladí a pred znovuvvedením do prevádzky zaistíte prívod a odvod vody.
- 5) SERVIS**
- a) Opravy vášho elektrického prístroja zverte kvalifikovanej osobe, ktorá bude používať identické náhradné diely. Týmto spôsobom bude zaistená rovnaká úroveň bezpečnosti elektrického prístroja ako pred opravou.

IV. Použitie

PREDPOKLADANÉ POUŽITIE

Membránové hlbinné ponorné čerpadlo Extol CRAFT je elektrické zariadenie určené na hobby použitie na stavbe či záhrade, prevažne na použitie do studní od priemeru 105 mm. Čerpadlo je možné uviesť do prevádzky, iba ak je celé ponorené. Čerpadlo je určené iba na čerpanie čistej úžitkovej vody bez akýchkoľvek prímiesí. Smie byť používané výhradne na účely zodpovedajúce jeho technickým vlastnostiam. Čerpadlo nie je určené pre nepretržitú prevádzku. Nepretršovaná prevádzka čerpadla musí byť max. po 4 hodinách nasledovaná polhodinovou prestávkou. Čerpadlo je vhodné na nasledujúce účely:

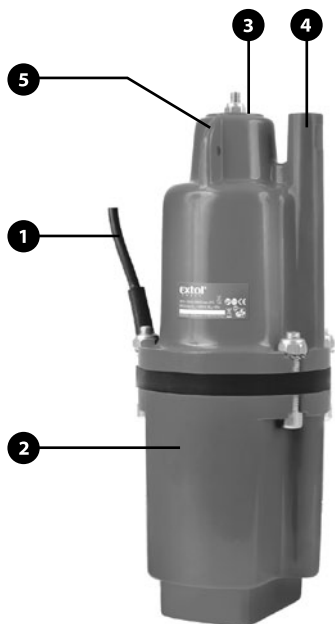
- zavlažovanie záhrad a poli
 - zásobovanie domácností úžitkovou vodou
 - zvýšenie tlaku pri zásobovaní domácností úžitkovou vodou (venujte pozornosť miestnym normám stanoveným pre zásobovanie; poraďte sa s inštalatérom)
- Čerpadlo je vhodné iba na čerpanie týchto kvapalín:
- čistá úžitková voda bez akýchkoľvek pevných prímiesí

ZAKÁZANÉ POUŽÍVANIE

Čerpadlo nesmie byť používané v nepretržitej prevádzke (napr. v priemyselnej prevádzke alebo na účely trvalej cirkulácie vody). Čerpadlo nesmie byť použité na čerpanie pitnej vody ani vody určenej na úpravu vody na pitnú. Čerpadlo nie je vhodné na čerpanie:

- slanej vody
- tekutých potravín
- kalu obsahujúceho textilný alebo papierový zvyškový materiál
- korozívnych a chemických látok
- kyslých, vznetlivých, výbušných alebo prchavých kvapalín
- kvapalín teplejších než 35°C
- vody s pieskom alebo abrazívnymi kvapalínami

V. Popis



- 1) Sieťový kábel
- 2) Motor
- 3) Nasávacie otvory
- 4) Výtlačné hrdlo
- 5) Závesné pútko

Obr. 1

VI. Inštalácia a uvedenie do prevádzky

⚠ UPOZORNENIE!

- V napájacom obvode čerpadla musí byť inštalovaný prúdový chránič (RCD), ktorého menovitý zvyškový pracovný prúd nesmie prekročiť 30 mA. Poradte sa prosím s odborníkom!
- Počas prevádzky čerpadla sa nesmú osoby zdržovať v čerpanej kvapaline.
- Predtým než začnete používať nové čerpadlo, odporúčame vykonať odbornú kontrolu elektrického

prívodu, najmä uzemňovacieho a nulovacieho vodiča a správnu funkciu prúdového ističa.

- Prívodnú zásuvku je nutné chrániť pred vlhkosťou. Uistite sa, že miestam elektrických spojení nehrozí nebezpečenstvo zaplavenia vodou a že je spojenie chránené pred vlhkosťou.
- Čerpadlo nesmie byť nikdy používané na čerpanie kvapalín agresívnych a takých, ktoré môžu mať abrazívne účinky. Nie je možné ho používať na iné kvapaliny než je čistá úžitková voda, ako sú napr. pohonné hmoty, čistiace prostriedky či chemikálie.
- Ponorné čerpadlo chráňte pred zamrznutím.
- Pri čerpaní musí byť zaistené, aby nebežalo nasucho. Pri malej výdatnosti vodného prítoku je nutné bezpodmienečne nainštalovať poistný systém.
- Toto ponorné čerpadlo je určené pre prácu s kvapalinou, ktorej teplota nesmie prekročiť 35 °C.
- Čerpadlo nikdy nezavesujete za el. kábel či ním pomocou kábla nemanipulujete, vždy ho zaveste za závesné pútko na čerpadle (obr. 1 poz. 5).
- Čerpadlo smie byť prevádzkované iba s prípojným vedením (predlžovacím káblom), ktoré nie je ľahšie než gumové vedenie typu H05 RNF podľa DIN 57282 alebo DIN 57245. Presvedčte sa, že miesta el. spojení sa nachádzajú v priestore, ktorý nemôže byť zaplavený, alebo že je spojenie chránené pred vlhkosťou. Vidlicu a kábel je nutné pred zapojením prekontrolovať, či nie sú mechanicky poškodené.
- Pozor, môže dôjsť ku znečisteniu čerpanej kvapaliny v dôsledku úniku mazív

INŠTALÁCIA

- Skontrolujte, či nie je poškodené teleso čerpadla alebo sieťový kábel
- Nainštalujte na výtlačné hrdlo hadicu alebo vhodné potrubie a zaistite ho proti vypadnutiu napr. pomocou sťahovacej pásky z nehrdzavejúcej ocele
- Pripevnite do závesných pútok čerpadla povraz alebo retiazku s vhodnou nosnosťou a príslušnou dĺžkou. Odporúčame používať povraz zo syntetických vodo odolných vlákien. Pri použití povrazu z prírodných vlákien hrozí hniloba alebo spráchnivenie povrazu, pri použití retiazky bez povrchovej úpravy hrozí skorodovanie článkov.



Membránové hlbinné ponorné čerpadlo

UVEDENIE DO PREVÁDZKY A PREVÁDZKA

Potom, ako ste si pozorne prečítali predchádzajúce pokyny, skontrolujte nasledujúce body:

- Presvedčte sa, že je čerpadlo bezpečne zavesené za závesné pútko (obr. 1 poz. 5).
- Skontrolujte, či nie sú upchané nasávacie otvory (obr. 1 poz. 3) alebo výtlačné hrdlo (obr. 1 poz. 4).
- Skontrolujte, či je riadne pripojené výtlačné potrubie alebo hadice na výtlačnom hrdle (obr. 1 poz. 4).
- Uistite sa, že prívodný kábel je v bezchybnom stave.
- Uistite sa, že sieťová zásuvka je mimo dosahu vody a vlhkosti.
- Ponorte čerpadlo do studne alebo vrtu tak, aby vodná hladina bola minimálne 50 cm nad nasávacími otvormi. Vzdialenosť medzi dnom a spodnou časťou čerpadla musí byť minimálne 80 cm.
- Zasuňte vidlicu kábla do sieťovej zásuvky
- Dbajte na to, aby čerpadlo nikdy nepracovalo na sucho!

MAX. MNOŽSTVO DODÁVANEJ VODY JE ZÁVISLÉ NA VÝTLAČNEJ VÝŠKE

Výtlačná výška	Prietok
4 m	1950 l/hod
10 m	1750 l/hod
20 m	1500 l/hod
30 m	1250 l/hod
50 m	600 l/hod
65 m	180 l/hod

UPOZORNENIE!

Ak hrozí zamrznutie vodného zdroja alebo výtlačného potrubia, je nutné vybrať čerpadlo z vody, príp. odpojiť od výtlačného potrubia a uskladniť ho na suchom mieste, chránenom pred prístupom detí.

VII. Údržba

UPOZORNENIE!

Pred vykonávaním akejkoľvek údržby vždy zariadenie najprv odpojte od prívodu napätia!

- Kontrolujte pravidelne, či nie sú nasávacie otvory čerpadla zanesené usadeninami a nečistotami. Prípadné nečistoty odstráňte prúdom vody.

- Vyčistenie alebo opravu čerpadla zverte kvalifikovanému servisu.
- Ak je napájací prívod tohto spotrebiča poškodený, musí byť nahradený špeciálnym prívodom alebo súpravou prívodov, ktoré sú dostupné u výrobcu alebo u jeho servisného technika.

MOŽNÉ PRÍČINY NIEKOTRÝCH PORÚCH A ICH ODSTRÁNENIE

Porucha	Pravdepodobná príčina	Odstránenie
Čerpadlo nezačne pracovať.	Odpojený prívod napätia.	Skontrolujte prívod.
Čerpadlo pracuje, ale voda neprúdi.	Zanesené nasávacie otvory.	Vyčistite nasávacie otvory.
Čerpadlo pracuje, ale voda neprúdi	Voda nemôže odchádzať (napr. ohnutá výstupná hadica).	Uvoľnite výstupnú hadicu.
Čerpadlo pracuje, ale po chvíli sa zníži prietok.	Zanesené nasávacie otvory.	Vyčistite nasávacie otvory.

Ak sa vám nepodarí odstrániť poruchu podľa vyššie uvedenej tabuľky, odnesť čerpadlo do autorizovaného servisu EXTOL.

VIII. Likvidácia odpadu



Po skončení životnosti výrobku je nutné pri likvidácii vzniknutého odpadu postupovať v súlade s platnou legislatívou.

Výrobok obsahuje elektrické/elektronické súčasti. Neodhadzujte do zmesového odpadu, odovzdajte spracovateľovi odpadu alebo na miesto spätného odberu alebo oddeleného zberu tohto typu odpadu.

IX. Záručná lehota a podmienky

ZÁRUČNÁ LEHOTA

Firma Madal Bal s.r.o. v súlade s Občianskym zákonníkom 40/1964 Zb. v znení neskorších predpisov poskytuje na Vami zakúpený výrobok záruku dva roky od dátumu predaja. Pri splnení záručných podmienok (uvedené nižšie) Vám výrobok behom tejto doby bezplatne opraví zmluvný servis firmy Madal Bal.

ZÁRUČNÉ PODMIENKY

1. Predávajúci je povinný spotrebiteľovi tovar predviesť a riadne vyplniť záručný list. Všetky údaje musia byť v záručnom liste vypísané nezmazateľným spôsobom v okamihu predaja tovaru.
2. Už pri výbere tovaru starostlivo zvážte, aké funkcie a činnosti od výrobku požadujete. To, že výrobok nevyhovuje Vaším neskorším technickým nárokom, nie je dôvodom na jeho reklamáciu.
3. Pri uplatnení nároku na záručnú opravu musí byť tovar odovzdaný s kompletným príslušenstvom v originálnom obale s riadne vyplneným originálom záručného listu a dokladom o kúpe.
4. V prípade reklamácie musí byť tovar odovzdaný v čistom stave, zbavený prachu či špiny a zabalený tak, aby pri preprave nedošlo k poškodeniu.
5. Servis nenesie zodpovednosť za tovar poškodený prepravcom.
6. Servis ďalej nenesie zodpovednosť za zaslané príslušenstvo, ktoré nie je súčasťou základného vybavenia výrobku. Výnimkou sú prípady, kedy príslušenstvo nie je možné odstrániť z dôvodu chyby výrobku.
7. Záruka sa vzťahuje výlučne na závady spôsobené chybou materiálu, výrobnou montážou alebo technológiou spracovania.
8. Táto záruka nie je na ujmu zákonným právam, ale je dodatkom k nim.
9. Záručnú opravu je oprávnený vykonávať výhradne zmluvný servis firmy Madal Bal s.r.o.
10. Výrobca zodpovedá za to, že výrobok bude mať po celú záručnú lehotu vlastnosti a parametre uvedené v technických údajoch, pri dodržaní návodu na použitie. Zároveň si vyhradzuje právo na konštrukčné zmeny bez predchádzajúceho upozornenia.
11. Nárok na záruku zaniká, ak:
 - a) výrobok nebol používaný a udržiavaný podľa návodu na obsluhu.
 - b) bol vykonaný akýkoľvek zásah do konštrukcie stroja bez predchádzajúceho povolenia vydaného firmou Madal Bal s.r.o. či servisu, ktorý nemá zmluvu s firmou Madal Bal.
 - c) výrobok bol používaný v iných podmienkach alebo na iné účely, než na ktoré je určený.
 - d) bola niektorá časť výrobku nahradená neoriginálnou súčasťou.
 - e) došlo k poškodeniu výrobku alebo k nadmernému opotrebeniu vinou nedostatočnej údržby.
 - f) výrobok havaroval alebo bol poškodený vyššou mocou.
 - g) škody vznikli pôsobením vonkajších mechanických, teplotných či chemických vplyvov.
 - h) chyby boli spôsobené nevhodným skladovaním, či manipuláciou s výrobkom.
 - i) výrobok bol používaný (pre daný typ výrobku) v agresívnom prostredí napr. prašnom, vlhkom.
 - j) výrobok bol použitý nad rámec prípustného zaťaženia.
 - k) bolo vykonané akékoľvek falšovanie záručného listu alebo dokladu o kúpe.
12. Výrobca nezodpovedá za chyby výrobku spôsobené bežným opotrebením alebo použitím výrobku na iné účely, než na ktoré je určený.
13. Záruka sa nevzťahuje na položky, u ktorých je možné očakávať opotrebenie v dôsledku ich normalnej funkcie (napr. lakovanie atď.)
14. Poskytnutím záruky nie sú dotknuté práva kupujúceho, ktoré sa ku kúpe viažu podľa osobitných právnych predpisov.

ZÁRUČNÝ A POZÁRUČNÝ

SERVIS VYKONÁVA DISTRIBÚTOR:

Madal Bal s.r.o.

Stará Vajnorská 37, 831 04 Bratislava

tel.: +421 2 2129 2070, fax: +421 2 2129 2091

E-mail: servis@madalbal.sk

ES Vyhlásenie o zhode

Madal Bal s.r.o. • Stara Vajnorska 37, 831 04 Bratislava • IČO: 31380522

vyhlasuje, že následne označené zariadenie na základe jeho koncepcie a konštrukcie, rovnako ako do obehu uvedené vyhotovenie, zodpovedá základným bezpečnostným požiadavkám príslušných legislatívnych predpisov. Pri nami neod-súhlasených zmenách zariadenia stráca toto vyhlásenie svoju platnosť.

EXTOL CRAFT 414176

Membránové hlbinné ponorné čerpadlo (600W)

bolo navrhnuté a vyrobené v zhode s nasledujúcimi normami:

EN 60335-1:2003; EN 60335-2-41:2003+A1:2004; EN 61000-6-3:2002; EN 61000-6-1:2002; EN 292-1:2000; EN 292-2-
A1:2000; EN 1050:2001; EN 60204-1:2000; EN 809:1999; EN 809+A1; EN 50366:2003+A1:2006; EK1 331-07;

a nasledujúcimi predpismi (všetko v platnom znení):

2006/95/ES;

2004/108 ES;

2006/42 ES;

ES vyhlásenie o zhode bolo vydané na základe certifikátu č.

V 007030916-1; V 107030263-1; 07SHH1778-01; JSH 007030916-001 vydaných skúšobňou;
Intertek Deutschland GmbH, Leinfelden-Echterdingen.

Posledné dvojčíslo roku, kedy bol výrobok označený značkou CE: 08

V Bratislave 13. 4. 2011



Dušan Štraus
konateľ firmy

Bevezetés

Tisztelt Vásárlóink!

Köszönjük, hogy a készülék megvásárlásával bizalmukat fejezték ki az EXTOL márka iránt.

A termék minősége és megbízhatósága azon részletes vizsgálatok eredménye, amelynek termékeinket alávetjük. Megtettünk minden intézkedést annak érdekében, hogy a termék tökéletes állapotban kerüljön Önökhöz. Ha ennek ellenére bármilyen meghibásodás jelentkezne, vagy a termék használata közben támadnának nehézségek, kérjük, forduljanak ügyfélszolgálati irodánkhoz.

Telefon: (+36-1) 297-1277

Telefax: (+36-1) 297-1270

Gyártó: Madal Bal a. s., Průmyslová zóna Příluky 244, 76001 Zlín (Cseh Köztársaság)

Forgalmazó: Madal Bal Kft., 1183 Budapest, Gyömrői út 85-91. (Magyarország)

Kiadás dátuma: 15. 1. 2008

I. Műszaki adatok:

Típusjel:	414176
Tápfeszültség:	230 V / 50 Hz
Teljesítmény:	600 W
Legnagyobb szállítás:	2000 l/h
Legnagyobb nyomómagasság:	70 m
Legnagyobb szívási mélység:	5 m
A szennyezés legnagyobb mérete:	0 mm (tisztá víz szivattyúzásokor)
A nyomócsokk átmérője:	3/4"
Üzemmenet:	4/0,5 ¹⁾
Érintésvédelem:	IPX8
Legnagyobb folyadék hőmérséklet:	35°C
Tápkábel:	20 m, H07 RN-F 3Gx1,0mm ²
Tömeg:	5,6 kg
Érintésvédelmi osztály:	I.

¹⁾A szivattyú 4 órás folyamatos üzemelését fél óra üzemszünetnek kell követnie.

II. A csomagolás tartalma

Szivattyú:	1 db
Használati utasítás	1 db

JELZÉSEK, PIKTOGRAMOK MEGNEVEZÉSE

	Az első beindítás előtt figyelmesen olvassa el a használati utasítást.
	Váltakozó áram
	Megfelel az Európai Unió követelményeinek.
	Max. merülési mélység max. megengedett folyadéksűrűségnél

H Membrános mélységi búvárszivattyú

III. Általános biztonsági utasítások

A használati utasítást a termék mellett elhelyezve, jó állapotban kell megőrizni, hogy szükség esetén a kezelő megismerhesse annak tartalmát. Abban az esetben, ha a terméket bárkinek kölcsönadja vagy eladja, ne felejtse el átadni a teljes használati utasítást.

EZ A FIGYELMEZTETÉS AZ EGÉSZ KÉZIKÖNYVRE VONATKOZIK:

FIGYELMEZTETÉS

Ez a figyelmeztetés azokra az utasításokra vonatkozik, amelyek be nem tartása áramütéshez, tűz keletkezéséhez/vagy súlyos személyi sérüléshez vezethet.

FIGYELMEZTETÉS!

Olvassa el az összes utasítás. A következő utasítások bármelyikének be nem tartása áramütéshez, tűz keletkezéséhez és/vagy súlyos személyi sérüléshez vezethet. Ezenkívül a használati utasítástól eltérő alkalmazás a termékre érvényes jótállás elvesztésével járhat.

A „villamos berendezés” kifejezés minden alább felsorolt figyelmeztető utasításban mind hálózatról (flexibilis vezetékkel) működtetett villamos berendezésekre, mind akkumulátorról (flexibilis vezeték nélkül) működtetett villamos berendezésekre értendő.

JEGYEZZE MEG AZ UTASÍTÁSOKAT ÉS ŐRIZZE MEG A JELEN HASZNÁLATI UTASÍTÁST.

1) MUNKAKÖRNYEZET

- Tartsa tisztán és jól világítsa meg a munkaterületet. *A munkahelyi rendetlenség és a nem kellően megvilágított munkahely baleset forrása lehet.*
- Ne használjon villamos berendezést robbanásveszélyes helyen, gyúlékony folyadékok, gázok közelében, illetve poros környezetben. *A villamos berendezésben szikrák keletkezhetnek, amelyek belobbanthatják a port vagy a gőzöket/gázokat.*

2) ELEKTROMOS BIZTONSÁG

- A villamos készülékhez tartozó flexibilis vezeték csatlakozódugaszának egyeznie kell a hálózati dugaszolóaljzattal. Soha, semmilyen módon ne alakítsa át a csatlakozódugaszt. Védőföldeléssel

ellátott készüléket soha ne használjon dugaszolóalj-adapterrel. *Az ép, nem átalakított, a dugaszolóaljzatnak megfelelő csatlakozódugaszok megakadályozzák az áramütést.*

- Óvakodjon attól, hogy földelt tárgyak, például csővezeték, a központi fűtés elemei, tűzhely, vagy hűtőgép a testéhez érjen. *Nagyobb az áramütés veszélye, ha teste le van földelve.*
- Ne használja a flexibilis vezetéket a rendeltetésétől eltérő célokra. A vezetékkel soha ne emelje fel és ne húzza a készüléket, illetve ne húzza ki a csatlakozódugaszt a csatlakozóaljából a vezetéknel fogva. A vezetéket óvja a hőtől, a zsíradékoktól, az éles tárgyaktól és a mozgó alkatrészekről. *A sérült vagy összegabalyodott vezeték növeli az áramütés veszélyét.*
- Ha a villamos készüléket a szabadban működteti, kültéri használatra alkalmas hosszabbító vezeték használjon. *Kültéri használatra alkalmas hosszabbító vezeték alkalmazása csökkenti az áramütés veszélyét.*

3) SZEMÉLYI BIZTONSÁG

- Villamos készülékek használatakor legyen körültekintő, annak szentelje figyelmét, amivel éppen foglalkozik, összpontosítson és józanul mérlegeljen. Ne dolgozzon villamos berendezéssel kábítószert, alkohol vagy gyógyszerek hatása alatt. *Villamos készülék használatakor még a pillanatnyi figyelmetlenség is súlyos személyi sérüléshez vezethet.*
- Kerülje el a készülék a véletlen bekapcsolását.
- A berendezés bekapcsolása előtt minden beállító szerszámot vagy kulcsot el kell távolítani. *Forgó alkatrészekhez rögzített és rajta hagyott beállító szerszám vagy kulcs személyi sérüléshez vezethet.*

4) VILLAMOS KÉSZÜLÉKEK HASZNÁLATA ÉS ÁPOLÁSA

- Ne terhelje túl a villamos készüléket. A kívánt célnak megfelelő készüléket használja. *A megfelelő készülékkel jobban és biztonságosabban lehet elvégezni azt a munkát.*
- Bármilyen beállítási művelet megkezdése, a feltételek cseréje előtt, illetve használat után a csatlakozódugasz kihúzásával kapcsolja le a készüléket a hálózatról. *Ez a megelőző biztonsági*

intézkedés megszünteti a villamos készülék véletlen bekapcsolásának veszélyét.

- c) A használaton kívüli villamos készülékeket tartsa gyermekektől elzárva. Ne engedje meg a készülék használatát olyan személyeknek, akik nem ismerik a villamos készüléket vagy nem ismerték meg a jelen utasításokat. *Tapasztalatlan felhasználók kezében a villamos készülékek veszélyesek lehetnek.*
- d) Tartsa karban a villamos készüléket. Ellenőrizze a mozgó részek beállítását és mozgathatóságát, figyeljen a repedésekre, a törött alkatrészekre, illetve bármilyen körülményre, amely veszélyeztetheti a villamos készülék működését. Ha a készülék meghibásodott, a további használat előtt a készüléket meg kell javítani. *Sok balesetet okoznak a nem megfelelően karbantartott villamos készülékek.*
- e) A villamos készülékeket, azok tartozékait, a munkaszerszámokat stb. ezen utasításokkal összhangban és az adott villamos berendezéssel kapcsolatban előírt módon használja, figyelembe véve az adott munkakörülményeket és a végzendő munka jellegét. *A villamos készülékek rendeltetéstől eltérő használata veszélyes helyzeteket teremthet.*
- f) Fennáll a vízzel történő leforrzás veszélye. Zárt nyomócsonkkal hosszabb ideig (5 percnél tovább) tartó üzemeltetés esetén annyira felforrósodhat a víz, hogy kiáramláskor égési sérüléseket okozhat. A szivattyú zárt nyomócsonkkal legfeljebb 5 percig működhet. *Kapcsolja le a szivattyút a hálózatról, várjon, amíg lehűl a víz, és az ismételt üzembe helyezés előtt biztosítsa a víz be- és kiáramlását.*

5) SZERVIZELÉS

- a) Villamos készülékének javítását bizza szakemberre. A javításhoz eredeti alkatrészeket kell használni. *Ezen a módon biztosítható a villamos készülék biztonságos működése a meghibásodás előtti színvonalon.*

IV. A szivattyú használata

ELŐIRÁNYZOTT HASZNÁLAT

Az Extol CRAFT membrános mélységi búvárszivattyú privát építkezéseken vagy a kertben végzett **hobbytevékenység**, túlnyomórészt 105 mm-nél nagyobb átmérőjű kutakban történő alkalmazás céljára készült villamos berendezés. A szivattyú csak teljesen a folyadék felszíne alá merített állapotban hozható működésbe. A szivattyúval csak szennyeződésektől mentes, tiszta használati vizet szabad szivattyúzni. A szivattyú kizárólag a műszaki tulajdonságainak megfelelő célokra használható. **A szivattyú nem folyamatos üzemmódban történő felhasználásra készült! A szivattyú 4 órás folyamatos üzemelését fél óra üzemzúnetnek kell követnie!**

A szivattyú az alábbi célokra használható:

- kertek és termőföldek öntözése;
- háztartások használati vízzel történő ellátása;
- a háztartások használati vízellátásában nyomásfokozó szivattyúként történő alkalmazás (ügyeljen a helyi vízellátási előírások betartására, kérje ki a vízvezetékserelő tanácsát).

A szivattyú csak az alábbi folyadékok szivattyúzására alkalmas:

- mindenféle szennyeződéstől mentes, tiszta használati víz szivattyúzására.

TILOS HASZNÁLAT

A szivattyút tilos folyamatos üzemmódban használni (például ipari alkalmazásra vagy folyamatos vízkeringtetésre). A szivattyút tilos ivóvíz szivattyúzására vagy ivóvíz vízkezeléssel történő előállításához használt víz szivattyúzására használni. A szivattyú nem alkalmas az alábbiak szivattyúzására sem:

- sós víz;
- folyékony élelmiszerek;
- textil- vagy papírhulladékot tartalmazó szennyvíz;
- korrózív folyadékok és vegyi anyagok;
- savas, gyúlékony, robbanékony vagy maró hatású folyadékok;
- 35°C-nál melegebb folyadékok;
- homok tartalmú víz vagy koptató hatású folyadékok.

H Membrános mélységi búvárszivattyú

V. Leírás



1. ábra

- 1) Tápkábel
- 2) Motor
- 3) Szívónyílások
- 4) Nyomócsomk
- 5) Felfüggesztő fogantyú

VI. Szerelés és üzembe helyezés

⚠ FIGYELMEZTETÉS

- A szivattyú tápáramkörébe áramvédelmet (RCD) kell beszerezni, amelyben a maradékáram nem lépheti túl a 30 mA értéket. Kérjen tanácsot szakembertől.
- A szivattyú üzemeltetése közben senki nem tartózkodhat a szivattyúzott folyadékban.
- Mielőtt használni kezdi az új szivattyút, ajánlatos elvégezni a villanszerelés szakszerű ellenőrzését, különösen a földelő vezeték és a nullvezeték esetében. Ezenkívül az elektromos biztosító helyes működését is ellenőrizni kell.

- A csatlakozóaljzat védeni kell a nedvességtől. Győződjön meg róla, hogy az elektromos csatlakozásokat nem fenyegeti a víz, megfelelően védettek a nedvességgel szemben.
- A szivattyút soha nem szabad agresszív folyadékok, illetve olyan folyadékok szivattyúzására használni, amelyek koptató hatásúak lehetnek. A szivattyút tiszta használati vízen kívül nem szabad más folyadékok, például üzemanyagok, tisztítószer vagy vegyszerek szivattyúzására használni.
- A búvárszivattyút védeni kell a fagytól.
- Biztosítani kell, hogy a szivattyú ne működjön szárazon. Kis vízhozam esetén feltétlenül szükséges biztonsági rendszer beszerelése.
- A búvárszivattyú max. 35 °C hőmérsékletű folyadék szivattyúzására alkalmas.
- A szivattyút soha ne függesse fel és ne mozgassa a tápkábelnél fogva, hanem mindig a szivattyú függesztő fogantyújánál fogva akassza fel (1. ábra, 5. pont)
- A szivattyút csak olyan tápkábelrel (hosszabbító vezeték) szabad üzemeltetni, amely nem könnyebb, mint a DIN 57282-es vagy a DIN 57245-es szabvány szerinti gumi-bevonatú H05 RNF típusú kábel. Győződjön meg róla, hogy az elektromos csatlakozások olyan helyen vannak, amelyet nem fenyeget az elárasztás veszélye, illetve amely megfelelően védett a nedvességgel szemben. Csatlakoztatás előtt ellenőrizni kell, hogy a csatlakozódugasz és a kábel nincs-e mechanikusan megsérülve.
- Vigyázat, a szivattyúzott folyadék kenőanyaggal szennyeződhet.

ELŐKÉSZÍTÉS

- Ellenőrizze, hogy nem sérült-e meg a szivattyútest, vagy a hálózati kábel.
- Szerelje fel a nyomócsomokra a tömlőt vagy egy alkalmas csövet, és lecsúszás ellen biztosítsa rozsdamentes szorítóbilincs segítségével.
- A szivattyú felfüggesztő fogantyújára erősítse fel a megfelelő teherbírású és megfelelő hosszúságú kötelet vagy láncot. Szintetikus, vízálló szálból készült kötélt használatát ajánljuk. Természetes szálból készült kötélt esetében az a veszély fenyeget, hogy a kötélt megpenészedik vagy szétkorhad, korrózióvédelem nélküli lánc esetében a láncszemek elrozsdásodhatnak.

ÜZEMBE HELYEZÉS ÉS MŰKÖDTETÉS

Miután elolvasta az előző utasításokat, ellenőrizze a következőket:

- Győződjön meg róla, hogy a szivattyú a felfüggesztő fogantyú segítségével biztonságosan van felfüggesztve (1. ábra, 5. pont).
- Ellenőrizze, hogy nincsenek-e eltömődve a szívónyílások (1. ábra, 4. pont) vagy a nyomócsokk (1. ábra, 3. pont).
- Ellenőrizze, hogy a nyomócső vagy a tömlő a nyomócsokkhoz jól van-e csatlakoztatva (1. ábra, 3. pont)
- Győződjön meg róla, hogy a tápkábel kifogástalan állapotban van-e.
- Győződjön meg róla, hogy a csatlakozóalj nedvességtől és víztől védve van-e.
- A szivattyút úgy merítse alá a kútba vagy a furatba, hogy a víz szintje legalább 50 centiméterrel a szívónyílások fölött legyen. A fenék és a szivattyú alja közötti minimális távolság 80 centiméter.
- A csatlakozódugaszt helyezze be a hálózati csatlakozóaljba.
- Ügyeljen arra, hogy a szivattyú soha ne működjön szárazon.

A SZÁLLÍTOTT VÍZ MAXIMÁLIS MENNYISÉGE A NYOMÓMAGASSÁGTÓL FÜGG:

Nyomómagasság	Szállítás
4 m	1950 l/óra
10 m	1750 l/óra
20 m	1500 l/óra
30 m	1250 l/óra
50 m	600 l/óra
65 m	180 l/óra

FIGYELMEZTETÉS

Ha a szivattyúzott víz forrásának vagy a nyomócsőnek a befagyása fenyeget, a szivattyút ki kell emelni a vízből, le kell szerelni a nyomótömlőt, a szivattyút pedig gyermekektől elzárva, száraz helyen elhelyezve kell tárolni.

VII. Karbantartás

FIGYELMEZTETÉS

Minden karbantartási művelet előtt a készüléket feszültségmentesíteni kell!

- Rendszeresen ellenőrizze, hogy a szivattyú szívónyílásait nem tömítette-e el üledék vagy szennyeződés. Az esetleges szennyeződéseket vízsugárral el kell távolítani.
- A szivattyú tisztítását vagy javítását bízva erre feljogosított szervizre.
- Ha a szivattyú tápkábele megsérült, speciális vezetékkel vagy vezetékzettel kell helyettesíteni, amelyet a gyártónál, illetve a szerviztechnikusnál lehet beszerezni.

NÉHÁNY ÜZEMZAVAR LEHETSÉGES OKA ÉS EZEK MEGSZÜNTETÉSE:

Üzemzavar	Lehetséges ok	Elhárítás
A szivattyú nem kezd működni.	A szivattyú nem kap feszültséget.	Ellenőrizze a csatlakozást.
Működik a szivattyú, de nincs vízszállítás.	A szívónyílások eltömődtek	Tisztítsa ki a szívónyílásokat.
Működik a szivattyú, de nincs vízszállítás.	Nem tud távozni a víz (például a kimenő tömlő megtört).	Szüntesse meg a kimenő tömlő törését.
A szivattyú működik, de kis idő elteltével csökken az átfolyás.	A szívónyílások eltömődtek.	Tisztítsa ki a szívónyílásokat.

Ha a táblázat alapján nem tudja az üzemzavart elhárítani, a szivattyút a vásárláskor kapott garanciajegyen feltüntetett garanciális szervizben meg kell javítani.

H Membrános mélységi búvárszivattyú

VIII. A hulladék ártalmatlanítása/ megsemmisítése



A termék élettartamának végén a keletkezett hulladék ártalmatlanításakor/megsemmisítésekor a hatályos jogszabályok szerint kell eljárni.

A termék elektromos/elektronikus alkatrészeket tartalmaz. Ne dobja

a szivattyút a háztartási hulladék közé, hanem szállítsa el hulladékfeldolgozóba, illetve gyűjtőhelyre vagy az ilyen típusú hulladékok szelektív begyűjtésének helyére.

- a nem megfelelő kezelés, szállítás vagy nem megfelelő tárolás okozta károsodásokra;
 - külső mechanikai hatások, hőhatás vagy vegyi behatások miatti károsodásokra;
 - az áru szokásos használatból eredő elhasználódására;
 - a szokásos otthoni alkalmazásokon túlmenően, különösen pedig vállalkozási céllal üzemeltetett termékre.
- Megszűnik továbbá a garancia abban az esetben, ha a felhasználó bármilyen szakszerűtlen változtatást vagy javítást végzett vagy kísérelt meg a berendezésen, kivéve a használati útmutatóban megadott tevékenységeket.

IX. Garanciális feltételek

- A garanciális feltételeket részletesen a jótállási jegy tartalmazza.
- Az eladó köteles a fogyasztó számára az árut bemutatni és a jótállási jegyet szabályosan kitölteni. A jótállási jegybe minden adatot kitörölhetetlenül, az értékesítés időpontjában kell bevezetni.
- A termék kiválasztásakor át kell gondolni, hogy a termék a kívánt tulajdonságokkal rendelkezik-e. Nem lehet reklamációs ok, hogy a termék nem felel meg az elvárásainak.
- Garanciális javítási igény érvényesítésekor a terméket a szabályosan kitöltött jótállási jegy eredeti példányával és a vásárlást igazoló bizonylattal együtt kell átadni a viszonteladónak, a termék megvásárlásának helyén.
- A garancia kizárólag anyaghibák, gyártási hibák és a technológiai kialakítás miatti meghibásodásokra vonatkozik.
- Reklamáció esetén az árut tiszta állapotban, portól és szennyeződésektől mentesen kell átadni.
- A szerviz nem felelős azokkal a tartozékokkal kapcsolatban, amelyek nem tartoznak a termék alapfelszereléséhez. Kivételt képeznek azok az esetek, amikor a tartozékot nem lehet levenni a termék károsodása nélkül.

A GARANCIA NEM VONATKOZIK A KÖVETKEZŐKRE:

- a gyártó által megadott rendeletétéstől eltérő alkalmazás miatti hibákra;

EK megfelelőségi nyilatkozat

A Madal Bal a.s.
Lazy IV/3356, 760 01 Zlín
Szervezetazonosító szám: 49433717

tanúsítja, hogy az alább megadott típusjelöléssel rendelkező termék, működési elve és kialakítása alapján, amely megegyezik a forgalomba hozott termék működési elvével és kialakításával, megfelel a kormányrendeletben előírt, vonatkozó biztonsági követelményeknek. Amennyiben a termék koncepciójában általunk jóvá nem hagyott módosítások történnek, a jelen nyilatkozat érvényét veszti.

EXTOL CRAFT 414176 Membrános mélysegi búvárszivattyú (600W)

amelynek tervezése és gyártása az alábbi szabványokkal összhangban történt:
EN 60335-1:2003; EN 603335-2-41:2003+A1:2004; EN 61000-6-3:2002; EN 61000-6-1:2002; EN 292-1:2000;
EN 292-2-A1:2000; EN 1050:2001; EN 60204-1:2000; EN 809:1999; EN 809+A1; EN 50366:2003+A1:2006; EK1 331-07;

illetve az alábbi előírásokkal (hatályos szöveg) összhangban történt:
2006/95/EK számú irányelv;
2004/108 EK számú irányelv;
2006/42/EK számú irányelv.

Az EK megfelelőségi nyilatkozat kiadása az alábbi tanúsítványok alapján történt:

V 007030916-1; V 107030263-1; 07SHH1778-01; JSH 007030916-001 amelyeket az:
Intertek Deutschland GmbH, Leinfelden-Echterdingen.

Azon év utolsó két számjegye, amelyben a terméket a CE jellel jelölték meg: 08
Zlín, 13. 4. 2011



Martin Senkýř
a részvénytársaság igazgatótanácsának tagja

