

Nur für die 56 cm breite Ausführung

Pouze pro verzi šířky 56 cm

Seulement pour la version de 56 cm

Uitsluitend voor de brede uitvoering 56 cm

Sólo para versión de 56 cm

Apenas para a versão com 56 cm de largura

Solamente per versione larga 56 cm

Endast för modell med bredd 56 cm

Gjelder kun for versjon med bredde på 56 cm

Kun for versjonen med en bredde på 56 cm

Vain malli, jonka leveys on 56 cm

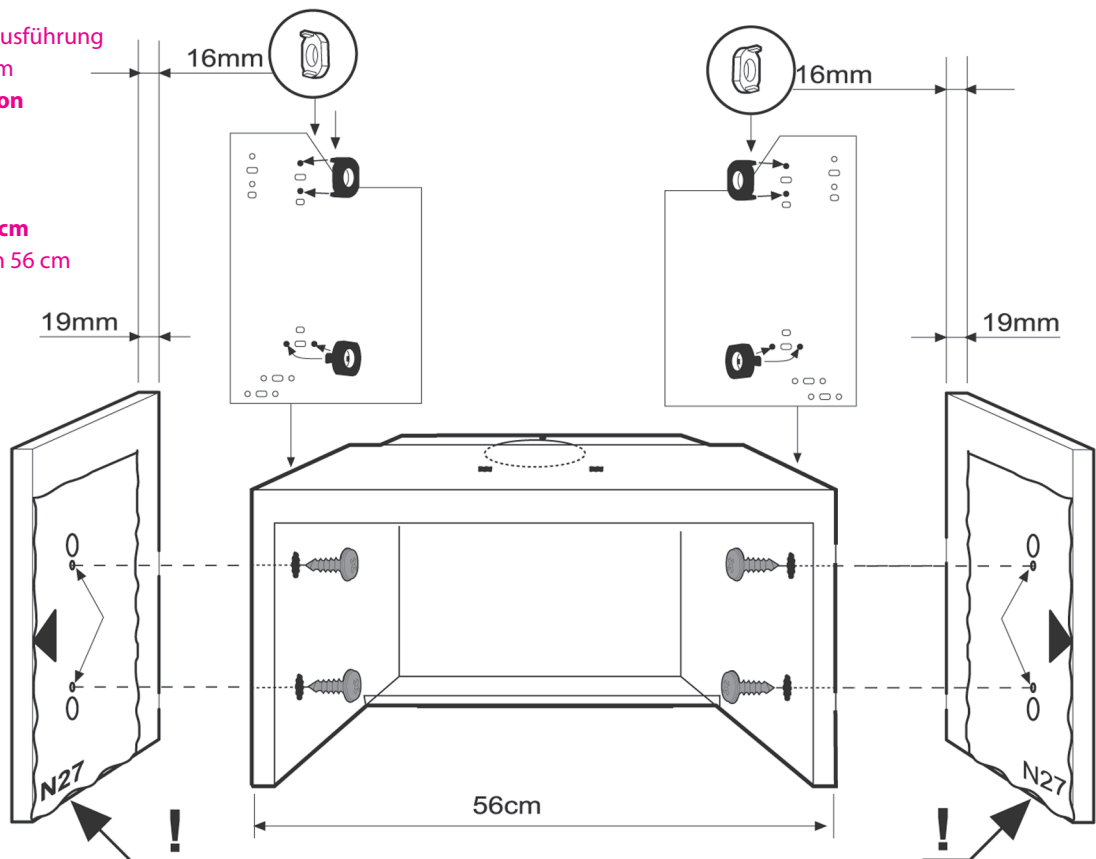


ABB. I / FIG. I / AFB. I / EIK. 1 / KUV A I

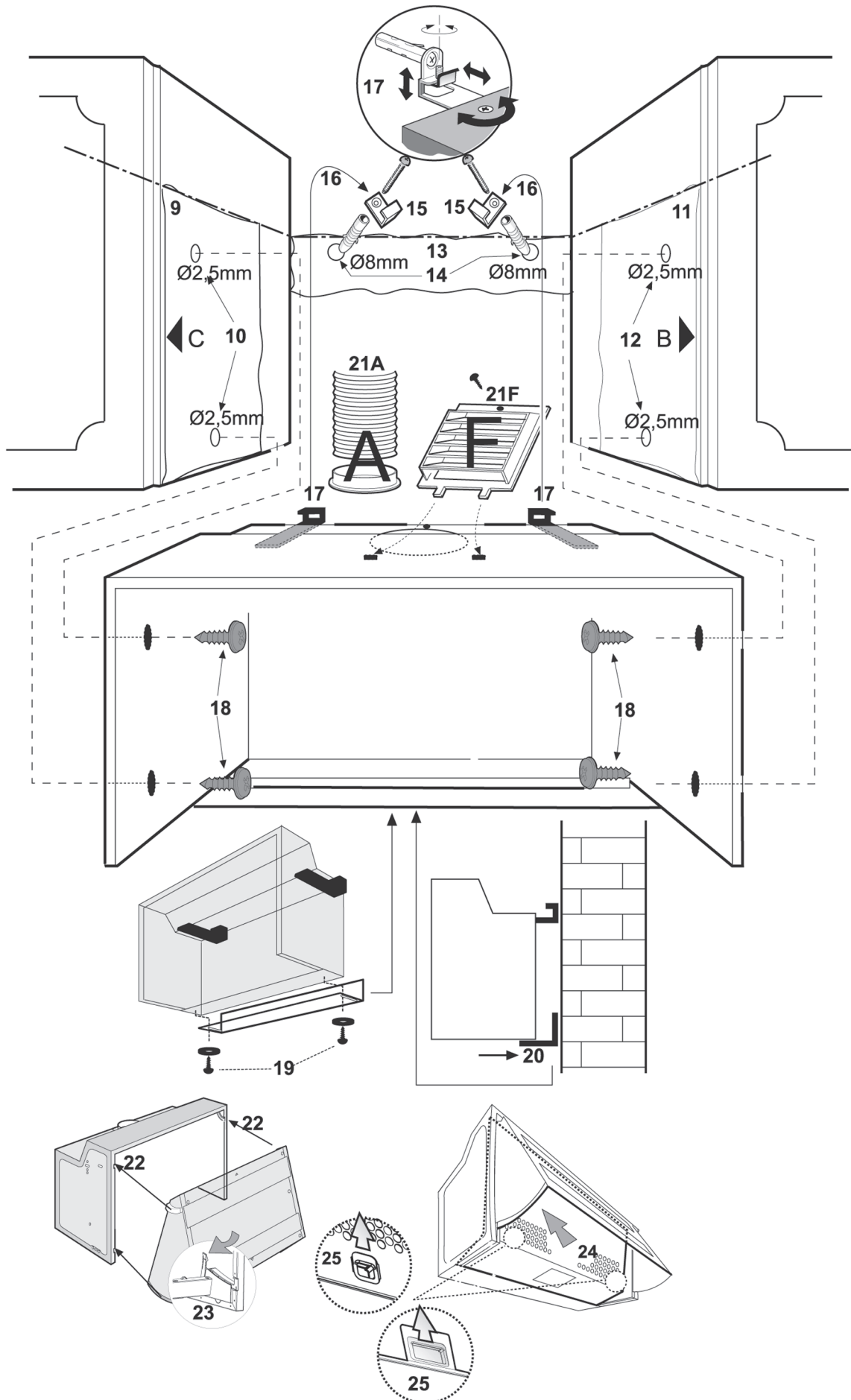


ABB. 2 / FIG. 2 / AFB. 2 / EIK. 2 / KUVA 2

INSTALACE A POUŽITÍ

Minimální vzdálenost mezi varnou deskou sporáku a spodní částí odsavače par nesmí být menší jak 65 cm v případě elektrických sporáků a 75 cm v případě plynových nebo kombinovaných sporáků. **Pokud je v návodu k instalaci plynového sporáku uvedena větší vzdálenost, potom musí být zohledněna tato větší vzdálenost. Instalaci musí provádět kvalifikovaný technik.**

Obr. 1

Vysuňte deflektor (1);

Pomocí speciálního zařízení otevřete mřížku nebo tukové filtry (2-3).

Upevnění ozdobného panelu (není dodáván s výrobkem) na deflektor:

Uvolněte deflektor: vyhněte úchytky (na obou stranách) směrem dovnitř odsavače, aby se dvířka dala uvolnit (4).

Sejměte deflektor (5).

Vyvrtejte otvory podle schématu (7).

Upevněte 8 šrouby (8).

Instalace odsavače par verze 56 cm: na zadní stěny odsavače upevněte rozpěrné vložky tak, jak je uvedeno na **Obr.1**.

Obr. 2

Před instalací odsavače par určete, který vývod vzduchu bude použit (horní nebo spodní): uvolněte otvor vytlačením předem vyřezané části.

Obr. 2a

Upevněte montážní schéma na levou vnitřní stranu nástěnné jednotky (9).

Vyvrtejte otvory podle schématu (10).

Upevněte montážní schéma na pravou vnitřní stranu nástěnné jednotky (11).

Vyvrtejte otvory podle schématu (12).

Upevněte schéma na stěnu (13).

Vyvrtejte otvory a vložte 2 šroubové zátky (14), připevněte háky (15) a na háky zavěste odsavač (16).

Použijte konzoly a upravte potřebnou vzdálenost od stěny (17).

Upevněte nástěnné odsavače pomocí dodávaných šroubů (18).

Podle hloubky nástěnného odsavače upravte rozpěrnou vložku a upevněte 2 šrouby (19-20).

Usaďte přírubu a výfukovou trubici **21A** (není součástí dodávky - odsávací verze) nebo deflektor (**21F** - filtrační verze).

Nasadte deflektor (**22**), a zahákněte ho pomocí speciálních bočních úchytek (**23**).

Vložte mřížku nebo kovové filtry (**24**) - použijte speciální zařízení (**25**).

Odsávací verze: pára a výpary jsou odsávány ven výfukovou trubkou, upevněnou k manžetě, usazené v horní části odsavače.

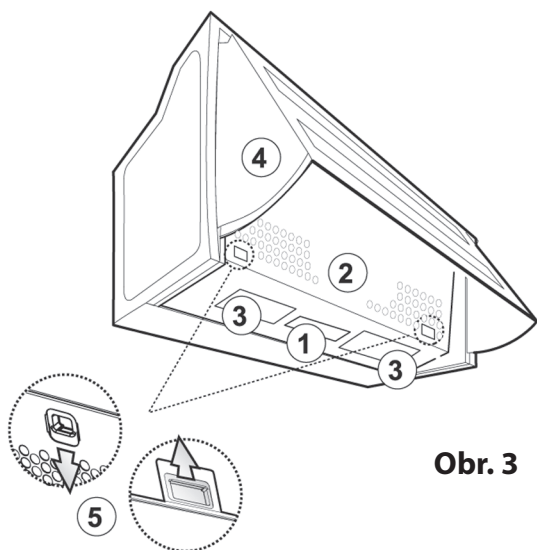
Upozornění! Je-li odsavač vybaven uhlíkovým filtrem, je třeba ho vyjmout.

Odsávaný vzduch nesmí být odváděn do stejného komína, kam je odváděn kouř z plynových spotřebičů nebo spotřebičů na jiná paliva - musí mít samostatný výstup. Musí být dodrženy všechny národní předpisy, týkající se odvádění vzduchu.

Filtrační verze: Vzduch je filtrován uhlíkovým filtrem a odváděn zpět do kuchyně.

Upozornění! Pokud není odsavač vybaven uhlíkovým filtrem, je nutné ho objednat a před uvedením odsavače do provozu instalovat.

SPECIFIKACE VÝROBKU

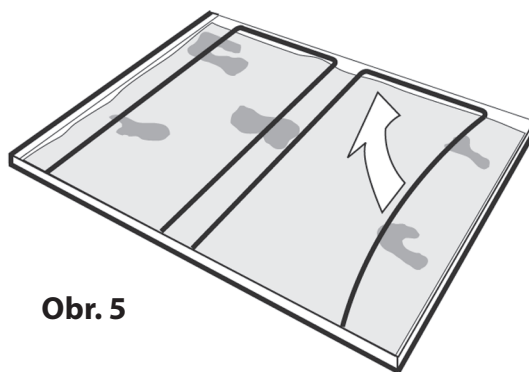


Obr. 3

1. Ovládací panel.
2. Tukové filtry nebo mřížka.
3. Osvětlení.
4. Výsuvný deflektor.
5. Zařízení pro uvolnění filtru nebo mřížky.

Vyjmutí a výměna nebo vyčištění tukového filtru:

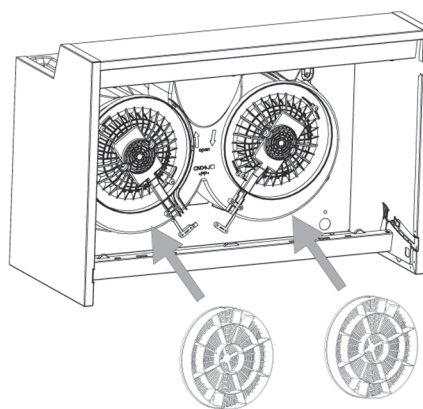
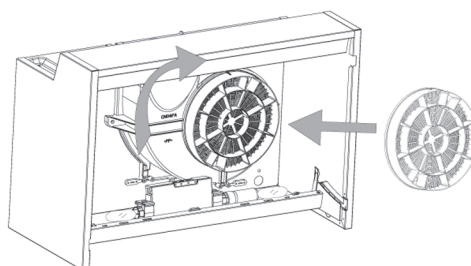
1. Vypněte spotřebič a odpojte od sítě.
2. Vysuňte deflektor (1 - Obr. 1).
3. Otevřete mřížku nebo tukové filtry (2,3 - Obr. 1).
4. Odsavač s mřížkou: Uvolněte úchytky, upevňující tukový filtr (Obr. 5).
5. Vyjměte znečištěný tukový filtr.
6. Po vyčištění nebo výměně tukového filtru (podle modelu) upevněte jednotlivé části v opačném sledu operací a ujistěte se, že je celé odsávací zařízení zakryto (zakrytováno).



Obr. 5

Upevnění nebo výměna uhlíkového filtru:

1. Vypněte spotřebič a odpojte od sítě.
2. Vysuňte deflektor (1 - Obr. 1).
3. Otevřete mřížku nebo tukové filtry (2,3 - Obr. 1).
4. Pokud nejsou usazeny filtry: Upevněte uhlíkový filtr nad ochrannou mřížku motoru a otáčejte po směru hodinových ruček, dokud nezapadne (Obr. 6).
5. Pokud je uhlíkový filtr již usazen a potřebuje vyměnit - otáčejte filtrem proti směru hodinových ruček.
6. Usadte mřížku nebo tukové filtry na své místo.




Obr. 6

Výměna žárovek:

1. Vypněte spotřebič a odpojte od sítě.
2. Vysuňte deflektor (1 - Obr. 1).
3. Otevřete mřížku nebo tukové filtry (2,3 - Obr. 1).
4. Vyjměte spálenou žárovku.
5. Používejte výhradně žárovky max. 40W (E14).
6. Usadte mřížku na své místo.


OCHRANA ŽIVOTNÍHO PROSTŘEDÍ

1. Balení/Obal

Obalové materiály jsou ze 100% recyklovatelné a jsou označeny symbolem recyklace . Likvidaci spotřebiče provádějte v souladu s místními předpisy na ochranu životního prostředí. Obalové materiály (plastové sáčky, polystyrén atd.) mohou být nebezpečné pro děti a je nutné je ukládat mimo jejich dosah.

2. Výrobek

Tento spotřebič je označen v souladu s evropskou Směrnicí 2002/96/ES o odpadních elektrických a elektronických zařízeních (WEEE). Zajištěním správné likvidace tohoto spotřebiče můžete předejít případným negativním dopadům na životní prostředí a ohrožení zdraví osob.

Symbol  na spotřebiči nebo v průvodní dokumentaci udává, že by tento spotřebič neměl být považován za domácí odpad, ale že musí být odvezen do ekodvora - speciální sběrný pro recyklaci elektrického a elektronického zařízení.

Likvidace musí být provedena v souladu s místními předpisy o likvidaci odpadu.

Další informace o recyklaci a likvidaci tohoto výrobku obdržíte z kompetentního místního úřadu, ze sběrný domácího odpadu nebo z obchodu, kde jste spotřebič koupili.



UPOZORNĚNÍ A VŠEOBECNÁ DOPORUČENÍ VAROVÁNÍ!

- Nenechte děti ani slabé osoby zacházet se spotřebičem bez dozoru.
 - Ujistěte se, že si děti nehrají se spotřebičem.
1. **Nepřipojujte spotřebič k síti, dokud nebude dokončena jeho instalace. Před prováděním údržby a čištění spotřebič vždycky odpojte od sítě.**
 2. **Pod odsávačem „neflambujte“ potraviny. Otevřený oheň by mohl způsobit požár.**
 3. **Při smažení nenechávejte pánvičky bez dozoru. Olej by mohl začít hořet.**
 4. **Pravidelné čištění a údržba je zásadní pro správnou funkci a dobrý výkon. Pravidelně odstraňujte usazené nečistoty. Pravidelně čistěte nebo vyměňujte filtry. Pro potrubí odsávaného vzduchu nikdy nepoužívejte hořlavé materiály.**
 5. **Pokud se odsavač používá ve spojení se spotřebiči, které nemají elektrické ovládání, nesmí být překročen podtlak 4Pa (4 x 10⁻⁵ bar). Ujistěte se, že je místnost řádně odvětrávána.**
 6. **Pokud se spotřebič používá v režimu odsávání se sporáky, podtlak nesmí překročit 4 Pa (4 x 10⁻⁵ bar).**
 7. **Odsávaný vzduch nesmí být odváděn do téhož komína, který je využíván systémem vytápění nebo jinými neelektrickými spotřebiči.**
 8. **Místnost musí být řádně odvětrávána, když se odsavač používá ve spojení se spotřebiči plynovými nebo na jiná paliva.**
 9. **Při výměně žárovek se nejprve ujistěte, že žárovky nejsou horké.**

Poznámka: Při údržbě a instalaci vždycky moste ochranné pracovní rukavice.

Elektrické připojení

Před připojením odsávače ke zdroji napájení se ujistěte, že napětí na výrobní štítku odpovídá napětí ve vašem domě. Výrobní štítek je umístěn uvnitř odsávače za tukovým filtrem. Pokud má spotřebič přívodní kabel a zástrčku, zástrčka musí být umístěna tak, aby byla přístupná.

Pokud spotřebič není dodáván s přívodní šňůrou se zástrčkou,

tak použijte zástrčku, vyhovující platným normám anebo použijte kolébkový (dvoupólový) přepínač s minimální mezerou 3 mm. Výměna napájecího kabelu se zástrčkou nebo pružného kabelu smí provádět pouze pověřené servisní středisko nebo kvalifikovaný elektrikář.

Čištění odsávače

Upozornění! Neodstranění oleje a tuku (minimálně jednou měsíčně) může vést ke vzniku požáru.

Používejte měkký hadr a neutrální čisticí prostředek. Nikdy nepoužívejte drsné prostředky ani alkohol.

Před uvedením odsávače do provozu

Přečtěte si prosím pozorně tyto pokyny a uschovejte je pro případ, že byste do nich chtěli v budoucnu nahlédnout za účelem co nejlepšího využití spotřebiče. Obalové materiály (plastové sáčky, polystyrén, atd.) mohou být nebezpečné pro děti, a proto je ukládejte mimo jejich dosah. Ujistěte se, že se odsavač během dopravy nepoškodil. Instalaci, el. připojení a výměnu napájecího kabelu musí provádět kvalifikovaný technik ve shodě s platnými místními předpisy. Tento spotřebič smí používat a obsluhovat pouze dospělé osoby.

Prohlášení o shodě

Tento výrobek byl navržen, vyroben a prodán v souladu s následujícími normami:

- požadavky bezpečnosti u el. zařízení nízkého napětí
- Směrnice 73/23/EEC; požadavky na ochranu proti EMC
- Směrnice 89/336/EEC ve znění směrnice 93/68/EEC.

Návod na odstranění závad

Spotřebič nepracuje:

- **Je zástrčka dobře zasunuta do zásuvky?**
- **Nedošlo k výpadku proudu?**
- **Není spálená pojistka?**

Účinnost odsávání spotřebiče není odpovídající:

- **Je zvolena správná rychlost?**
- **Nepotřebují filtry vyčistit nebo vyměnit?**
- **Není výstup vzduchu zablokovaný?**

Světlo nesvítí:

- **Není třeba vyměnit žárovku?**
- **Je žárovka správně usazena?**
- **Není spálená pojistka?**

POPRODEJNÍ SERVIS

Dříve než se spojíte se zákaznickým střediskem

1. **Ověřte si, zda nemůžete vyřešit problém sami (viz „Návod na odstranění závad“).**
2. **Vypněte odsavač a znovu ho zapněte, abyste se ujistili, zda se problém neodstranil.**
3. **Pokud problém přetrvává, spojte se s poprodejním servisním střediskem.**

Uveďte:

- **povahu problému, model odsávače, uveďte údaje ze štítku, umístěného uvnitř odsávače - je přístupný po vyjmutí tukových filtrů.**
- **vaši úplnou adresu,**
- **vaše telefonní číslo a předčíslí.**
- **servisní kód (číslo, uvedené pod slovem SERVICE na výrobním štítku uvnitř odsávače za tukovým filtrem).**

Bude-li zapotřebí jakákoliv oprava, spojte se s autorizovaným servisním střediskem (aby bylo zaručeno, že budou použity výhradně originální díly a že bude oprava provedena správně). Nedodržení těchto pokynů může vést ke zhoršení bezpečnosti a jakosti výrobku.

SERVICE

