

EXTOL CRAFT 414500

Motorové proudové čerpadlo / CZ

Motorové prúdové čerpadlo / SK

Benzinmotoros szivattyú / HU



Návod k použití
Návod na použitie
Használati utasítás

Úvod

Vážení zákazníci,
děkujeme za důvěru, kterou jste projevili značce EXTOL CRAFT zakoupením tohoto nářadí.

Tento výrobek absolvoval zevrubné testy spolehlivosti a kvality, kterým své výrobky podrobujeme. Učinili jsme veškerá opatření, aby se k Vám výrobek dostal v dokonalém stavu. Pokud by se i přesto objevila jakákoli závada nebo jste při jeho používání narazili na potíže, neváhejte se prosím obrátit na naše zákaznické centrum:

Tel.: +420 222 745 130, Fax: +420 225 277 400

www.extol.cz

Výrobce: Madal Bal a.s., P.O.Box 159, 76001 Zlín-Příluky, Czech Republic

Datum vydání: 20. 10. 2008

Technické údaje

typové označení	414500
motor	jednoválcový, dvoutaktní
zapalování	C.D.I.
chlazení	vzduchové
vrtání x zdvih válce	45 mm x 40 mm
obsah válce	63 ccm
kompresní poměr	7,4 : 1
max. výkon motoru	1470W / 4000 min ⁻¹ / 2,0Hp
kroučící moment	3,5 Nm/ 2800 min ⁻¹
spotřeba	≤ 0,75 l/ kWh
objem nádrže	2 l
palivová směs – olej:benzín	1 : 40
hladina akustického tlaku	84 dB(A)
hladina akustického výkonu	98 dB(A)
max. výška sání	7 m
max. výtlačná výška	22 m
max. přepravní objem	200 l/min
průměr přívodního/výtlačného hrdla	1,5" (38 mm)
hmotnost	16 kg

Rozsah dodávky

Čerpadlo	1 ks
Rukojeť	1 ks
Klíč na svíčku	1 ks
Sací koš	1 ks
Plastové adaptéry	2 ks
Návod k použití	1 ks

Na výrobku je uveden měsíc a rok výroby prostřednictvím sériového čísla na štítku výrobku. První čtyři číslice uvádí rok, další dvě číslice uvádí měsíc, pak následuje sériové číslo.

Motorové proudové čerpadlo

Záruka

Na tento výrobek poskytujeme záruku v délce 24 měsíců od data zakoupení. Veškeré záruční podmínky najdete na předposlední straně této příručky.

POZOR! Výrobek není určen pro každodenní užívání a práci, pro kterou je určené profesionální nářadí.

Prosíme, před používáním stroje si přečtěte celou tuto příručku tak, abyste porozuměli jejímu obsahu.

Bezpečnostní pokyny

Čerpadlo je konstruováno k bezpečnému a bezproblémovému provozu za předpokladu, že bude provozováno v souladu s návodem na obsluhu.



Před prvním použitím čerpadla si pozorně prostudujte tento návod k obsluze. Zabráníte tak vážnému poškození zařízení nebo dokonce zranění.

- Vždy před zahájením práce proveďte předběžnou provozní zkoušku. Můžete tak předejít úrazu nebo poškození zařízení.
- Z důvodu bezpečnosti čerpadlem nikdy nečerpejte hořlavé a agresivní kapaliny jako jsou benzín nebo kyselina. Z důvodu zabránění koroze čerpadla nikdy nečerpejte mořskou vodu, chemikálie a žíraviny jako např. použitý olej, víno nebo mléko.
- Čerpadlo umístěte na pevný rovný povrch, aby nedošlo k jeho převrácení.
- Abyste předešli nebezpečí ohně a zabezpečili dostatečnou ventilaci umístěte provozované čerpadlo minimálně 1 m od budovy nebo jiných zařízení. Nedávejte do blízkosti motoru žádné vznětlivé látky.
- Děti a domácí zvířata se musí zdržovat v bezpečné vzdálenosti, protože vzniká možnost popálenin od horkých částí motoru.
- Měli byste vědět, jakým způsobem je možné motor co nejrychleji vypnout. Kromě toho byste se měli důkladně seznámit s obsluhou ovládacích prvků. Nenechávejte obsluhovat čerpadlo nikoho bez předchozího poučení.

- Doplňování pohonných látek se musí provádět v dobře větraném prostoru a při vypnutém motoru. Benzín je mimořádně zápalná látka a za určitých podmínek výbušná.
- Nádrž nepřepĺňujte.
- Zajistěte, aby uzavěr palivové nádrže byl dobře uzavřen.
- Jestliže vytekl benzín, bezpodmínečně zajistěte, aby toto místo bylo před nastartováním motoru dostatečně suché a aby se benzinové výpary odpařily.
- Během tankování a v okolí uložených pohonných hmot nekuřte a nepoužívejte otevřeného ohně.
- Zplodiny obsahují jedovatý kyslíčnick uhelnatý. Nadýchání může vést ke ztrátě vědomí nebo dokonce k úmrtí. Motor nenechávejte nikdy běžet v uzavřeném nebo stísněném prostoru.
- Motor umístěte na pevném podkladu. Nenaklánějte motor o více než 20° od horizontální polohy. V případě většího náklonu vzniká nebezpečí rozlití paliva.
- Nepokládejte žádné předměty na motor, abyste předešli nebezpečí vzniku ohně.
- Výfuk je během provozu velice horký a zůstává horký také dlouho po vypnutí motoru, proto se ho nedotýkejte. Abyste předešli těžkým popáleninám nebo nebezpečí vzplanutí, nechte motor vychladnout dříve než má být přepravován nebo uskladněn v uzavřených prostorách. Na výrobku označeno piktogramem



Před uvedením stroje do provozu

A) PŘIPOJENÍ SACÍ HADICE

Možno použít běžně dostupné hadice, přípojky a těsnění. Sací hadice musí být zesílené konstrukce, takové, aby nedocházelo během provozu k její deformaci. Doporučujeme délku sací hadice upravit tak, aby nebyla příliš dlouhá z toho důvodu, že pro výkon čerpadla je jeho nejlepší umístění co nejbližší k vodní hladině. Doba zalívání je také závislá na délce sací hadice. Sací koš namontujte na konec sací hadice pomocí svorky.

⚠ UPOZORNĚNÍ:

Sací koš montujte na sací hadici vždy před tím, nežli čerpadlo spustíte. Sací koš zabránuje nasátí cizích předmětů, které by mohly způsobit uspání hadice nebo zadření čerpadla.

B) PŘIPOJENÍ VÝTLAČNÉ HADICE

Možno použít běžně dostupné hadice, přípojky a těsnění.

Doporučujeme kratší hadice

z důvodu ztrát vznikajících třením kapaliny po délce hadice.

Pozn. Šroubení řádně dotáhněte aby nedošlo v průběhu provozu k samovolnému rozpojení.

C) PALIVO

⚠ VÝSTRAHA!

- Benzín je velice snadno vznětlivý a výbušný.
- Tankujte v dobře větraném prostoru při vypnutém motoru. Během tankování a v místech, kde jsou umístěny pohonné hmoty nekuřte a zabraňte přístupu s otevřeným ohněm.
- Nádrž nepřepĺňujte (nedolévat až po okraj nádrže) a po tankování zajistěte tak, aby byl uzáven nádrže dobře uzavřen.
- Dbejte na to, aby nedošlo k rozlití žádného benzínu. Benzinové výpary nebo rozlitý benzín se mohou vznítit. Jestliže benzín vystříkne, je bezpodmínečně nutné okolí vysušit a nechat rozplynout benzinové výpary.
- Zabraňte opakovanému nebo delšímu styku s pokožkou, jakož i vdechování výparů. Uchovávejte benzin v dostatečné vzdálenosti od dětí.
- V případě vzniku požáru použijte na jeho uhašení hasicí přístroj práškový, pěnový nebo sněhový.

Nejlepších výsledků dosáhnete směsí polysyntetického oleje pro dvoutaktní motory chlazené vzduchem a značkového bezolovnatého benzínu, který má nejméně 90OKT – Natural 91, 95, 98. Směs namíchejte dle níže uvedeného poměru.

⚠ POZOR!

Nepoužívejte jen čistý benzín. Poškodíte tím motor a nebudete na tuto poruchu moci uplatnit záruku. Dále nikdy nepoužívejte směs, která byla připravena déle jak 90 dnů. Směsi pro dvoutaktní motory se rychle rozkládají. Doporučujeme, abyste pro každé použití udělali čerstvou

směs.

POZOR! Vždy použijte prvotřídní polysyntetický motorový olej určený pro dvoutaktní motory chlazené vzduchem s doporučeným poměrem míchání 40:1. Rozhodně nepoužívejte oleje s doporučeným poměrem míchání 100:1. Pokud bude příčinou nějaké poruchy nedostatečné mazání, nebudete moci uplatnit nárok na záruční opravu.

MÍCHÁNÍ PALIVA

Benzín s olejem míchejte ve vhodné nádobě v doporučeném poměru dle tabulky. Směs v nádobě dobře protřepte, aby se obě složky promíchaly.

POZOR! Nedostatečné mazání ruší nárok na bezplatné záruční opravu.

TABULKA PRO NAMÍCHÁNÍ SPRÁVNÉHO POMĚRU PALIVA

Benzín (litry)	1	2	3	4	5
Dvoutaktní olej (ml)	25	50	75	100	125

D) ZALITÍ ČERPADLA VODOU

Před každým použitím je nezbytné čerpadlo naplnit vodou (zalít).

1. Odšroubujte zalévací šroub a do zalévacího otvoru lejte čistou vodu, dokud nezačne pětékat.
2. Poté šroub nalévacího otvoru našroubujte zpět a utáhněte.

⚠ UPOZORNĚNÍ:

V žádném případě čerpadlo nesmí být provozováno bez předchozího naplnění (zalití) vodou z důvodu jeho extrémního přehřátí. Práce čerpadla nasucho způsobí poškození těsnění. V případě chodu čerpadla naprázdno okamžitě motor vypněte a dříve než začnete čerpadlo zalévat, nechte řádně vychladnout.

Čerpadlo nikdy nepoužívejte na čerpání extrémně kalné vody, použitého oleje, vznětlivých a výbušných látek, potravinářských kapalin jako např. vína apod. Maximální průměr částic v nasávané vodě je 2,5mm a je vymezen otvory v nasávacím sítku. Doporučuje se ale nečerpat vodu s vysokým obsahem pevných a ostrých částic, protože způsobují zvýšené opotřebení čerpadla (statické i pohyblivé části, zpětný ventil). Na závady

Motorové proudové čerpadlo

vzniklé takovýmto opotřebením se záruka nevztahuje. Doporučujeme použít nasávací koš s co nejmenším sítkem.

Po použití čerpadla vypustte z čerpadla vodu tak, že odšroubujete vypouštěcí zátku.

Odšroubujte zátku zalévání a čerpadlo propláchněte čistou vodou, nechte vodu vytéci a opět namontujte vypouštěcí a zalévací zátku.

Startování motoru

1. Přepněte páčku palivového kohoutu do polohy „ON“.

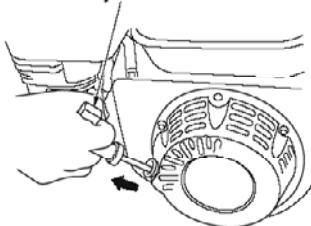


2. Přepněte spínač motoru do polohy zapnuto (ON).
3. Přepněte páčku sytiče do levé polohy. Zapnutí sytiče není třeba po spuštění zahřátého motoru.



4. Pomalu táhněte samonavíjecím startérem tak dlouho, dokud nedojde k zátěru, potom za něj zatáhněte prudce. Ihned po startu motoru startér pusťte.
5. Zahřejte motor. Přesunujte páčku sytiče o krátkou vzdálenost směrem doprava, v horkém počasí toto provádějte během několika sekund, zatímco ve studeném počasí během několika minut. Před každou změnou ponechte motor hladce běžet. Po dosažení provozní teploty sytič zcela vypněte (poloha vpravo).

Rukojeť startéru



UPOZORNĚNÍ:

Nedopusťte, aby se rukojeť startéru vracela zpět rychle proti motoru. Rukojeť použijte pomalu, abyste zabránili poškození krytu startéru.

Vždy startujte rychlým zatažením za rukojeť. Jestliže tak neučiníte, může dojít k poškození motoru.

Vypnutí motoru

1. Přepněte spínač motoru do polohy vypnutí (STOP).
2. Uzavřete přívod paliva (palivový kohout).
3. Po použití vypustte z čerpadla vodu tak, že odšroubujete vypouštěcí zátku. Odšroubujte zátku zalévání a čerpadlo propláchněte čistou vodou, nechte vodu vytéci a opět namontujte vypouštěcí a zalévací zátku.

Údržba a péče

VÝSTRAHA!

- Před zahájením údržbových prací vypněte motor.
- Z důvodu vyloučení možnosti nečekaného nastartování motoru vypněte spínač motoru a odpojte fajnku zapalovací svíčky.

POZOR!

Používejte pouze originální díly. Při použití dílů, které neodpovídají kvalitativním požadavkům, může dojít k vážnému poškození čerpadla.

Předepsané prohlídky a seřizování motoru v pravidelných intervalech jsou hlavním předpokladem pro dosahování vysokých výkonů. Pravidelná údržba zaručuje dlouhou životnost.

Doporučené intervaly pro údržbu a druh údržbových prací jsou uvedeny v následující tabulce:

PLÁN ÚDRŽBY						
Normální intervaly pro údržbu. Provádějte vždy v uvedených měsíčních intervalech nebo provozních hodinách, v závislosti co nastane dříve.		Před každým použitím	1 měsíc nebo 10 prov. hodin	Každé 3 měsíce nebo každých 25 prov. hodin	Každé 6 měsíce nebo každých 50 prov. hodin	Každý kal. rok nebo každých 100 prov. hodin
PŘEDMĚT ÚDRŽBY						
upevňovací prvky- vizuální kontrola	kontrola - dotažení	✓				
	Kontrola stavu	✓				
Vzduchový filtr	Čištění			✓		
	Čištění - nastavení				✓	
karburator	odkalení (svěřte autoriz. servisu)				✓	
Sítka palivové nádrže	Čištění					✓
Palivová nádrž	Čištění					✓
dekarbonizace spalovacího prostoru	Čištění (svěřte autoriz. servisu)					✓
Palivové hadičky	Kontrola	Každé 2 kalendářní roky				

POZNÁMKA:

- Při používání motoru v prašném prostředí provádějte údržbu častěji.
- Tyto údržbové body by měly být prováděny smluvními servisy firmy Madal Bal a.s.

ČIŠTĚNÍ VZDUCHOVÉHO FILTRU

Špinavý vzduchový filtr brání proudění vzduchu do karburátoru. Z důvodu zabránění následného poškození karburátoru je třeba vzduchový filtr pravidelně čistit. Filtr čistěte častěji v případě provozu ve zvláště prašném prostředí.

VÝSTRAHA!

K čištění vložky filtru nepoužívejte nikdy benzín nebo jiné vysoce hořlavé látky. Mohlo by dojít k požáru nebo k explozi.

POZOR!

Nikdy nenechávejte běžet motor bez vzduchového filtru, vede to k urychlenému opotřebení motoru.

1. Přemístěte páčku sytiče do polohy zavřeno (doprava).
2. Sejměte víčko uvolněním čtyř šroubů.
3. Vyměňte molitanovou vložku, vyperte v teplé mýdlové vodě a nechte důkladně proschnout.
4. Vložku nechte nasáknout čistým motorovým olejem a přebytečný olej dobře vymačkejte (nikdy vložku nekrutě).
5. Molitanovou vložku nasad'te zpět na své místo a opět zajistěte nasazením víčka.

ÚDRŽBA ZAPALOVACÍCH SVÍČEK

Doporučované svíčky: BP6ES (NGK), W20EP.U (NIPPONDENSO)

POZOR!

Nepoužívejte nikdy svíčky se špatným teplotním rozsahem.

VÝSTRAHA!

Pokud byl motor krátce předtím v provozu, je výfuk velmi horký. Dejte proto velký pozor aby nedošlo k popálení.

Motorové proudové čerpadlo

Aby bylo dosaženo dokonalého chodu motoru, musí být svíčka správně nastavena a očištěna od usazenin.

1. Sejměte kabel svíčky (fajfku) a svíčku demontujte pomocí správného klíče na svíčky.
2. Vizually přezkontrolujte vnější vzhled svíčky. Jestliže je svíčka viditelně značně opotřebována nebo má prasklý izolátor nebo dochází k jeho odlupování, svíčku vyměňte. Pokud budete svíčku používat znovu, je třeba ji očistit drátěným kartáčem.
3. Pomocí měrky nastavte vzdálenost elektrod. Vzdálenost upravte podle doporučení odpovídajícím přihnutím elektrod. Vzdálenost elektrod: 0,6–0,8 mm.
4. Ujistěte se, zda je v pořádku těsnící kroužek, potom svíčku zašroubujte rukou, abyste předešli stržení závitu.
5. Jakmile svíčka dosedne, dotáhněte jí pomocí klíče na svíčky tak, aby stlačila těsnící kroužek.

Poznámka:

Novou svíčku je nutno po dosednutí dotáhnout o 1/2 otáčky, aby došlo ke stlačení těsnícího kroužku. Jestliže je znovu použita stará svíčka je nutno ji dotáhnout pouze o 1/8 - 1/4 otáčky.

POZOR!

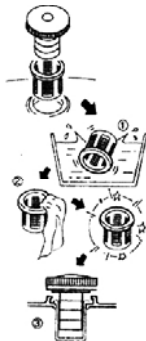
Dbejte, aby byla svíčka dobře dotažena. Špatně dotažená svíčka se silně zahřívá a může dojít k vážnému poškození motoru.

ÚDRŽBA PALIVOVÉHO FILTRU

POZOR!

Benzín je snadno zápalná látka a za určitých podmínek i výbušná. V okolí pracoviště proto nekuřte a nemanipulujte s otevřeným ohněm.

1. Odšroubujte zátku palivové nádrže a vyjměte palivový filtr. Propláchněte jej v jakémkoli nehořlavém čistícím prostředku (mýdlová voda) a nechte důkladně proschnout. Jestliže je filtr enormně znečištěn, vyměňte jej.



2. Vyčištěný filtr vložte zpět do plnicího otvoru.
3. Zašroubujte zpět palivovou plnicí zátku a řádně dotáhněte.

Skladování

VÝSTRAHA!

Při přepravě motoru se ujistěte, zdaje správně uzavřena palivová nádrž aby nedošlo k rozliti benzínu.

PŘED USKLADNĚNÍM STROJE NA DELŠÍ DOBU:

- Vypusťte benzin.
 1. Uzavřete palivový kohout
 2. Odpojte palivovou hadici od karburátoru
 3. Vypusťte benzin z palivové nádrže do vhodné nádoby otočením palivového kohoutu do polohy (RES)
 4. Přívodní hadici připojte zpět do karburátoru.
- Vyčistěte vnějšek motoru.
- Vyšroubujte zapalovací svíčku a do válce nechte vtéci cca 1 čajovou lžičku oleje. Pak zatáhněte 2-3 krát za startovací lanko. Tím se v prostoru válce (palivové nádrži) vytvoří rovnoměrný ochranný olejový film.
- Z čerpadla nechte vytéci vodu a do tělesa čerpadla nalijte trochu oleje, abyste zabránili oxidaci.
- Čerpadlo uložte do chráněné, suché místnosti.

Likvidace odpadu



Po skončení životnosti výrobku je nutné při likvidaci vzniklého odpadu postupovat v souladu s platnou legislativou. Výrobek obsahuje elektrické/elektronické součásti. Neodhazujte do směsného odpadu, odevzdejte zpracovateli odpadu nebo na místo zpětného odběru nebo odděleného sběru tohoto typu odpadu. Provozní náplně jsou nebezpečným odpadem. Nakládejte s nimi v souladu s platnou legislativou a dle pokynů jejich výrobce.

Popis čerpadla

- 1) Výfuk
- 2) Hrdlo výtlačku
- 3) Zalévací hrdlo
- 4) Zátka palivové nádrže
- 5) Palivová nádrž
- 6) Přenosná rukojeť
- 7) Sací hrdlo
- 8) Vzduchový filtr
- 9) Spínač motoru
- 10) Páka sytiče
- 11) Táhlo startéru



ES Prohlášení o shodě

Madal Bal a.s. • Lazy IV/3356, 760 01 Zlín • IČO: 49433717

prohlašuje, že následně označené zařízení na základě jeho koncepce a konstrukce, stejně jako do oběhu uvedené provedení, odpovídá příslušným základním bezpečnostním požadavkům nařízení vlády. Při námi neodsouhlasených změnách zařízení ztrácí toto prohlášení svou platnost.

EXTOL CRAFT 414500

čerpadlo motorové proudové, 2HP, dvoutaktní motor

bylo navrženo a vyrobeno ve shodě s následujícími normami:

EN ISO 12100-1:2004, EN ISO 12100-2:2004, EN 809:1999, EN 953:1998, EN 563:1996, EN 55012:2002

a následujícími předpisy (vše v platném znění):

NV 17/2003 Sb., (směrnice 2006/95/ES); NV 616/2006 Sb., (89/336/EHS ve znění 91/263/EHS, 92/31/EHS, 93/68/EHS);

NV 24/2003 Sb., (směrnice 98/37/ES); NV 9/2002 Sb., (směrnice 2000/14/ES ve znění 2005/88/ES);

ES prohlášení o shodě bylo vydáno na základě certifikátů E-31-00458-06, vydaných zkušebnou Strojírenský zkušební ústav, s.p., Brno.

Naměřená hladina akustického tlaku: 84 dB(A)

Garantovaná hladina akustického výkonu: 98 dB(A)

Poslední dvojcísle roku, kdy byl výrobek označen značkou CE: 06
ve Zlíně 18.1.2006

Martin Šenkýř
člen představenstva a.s.

Záruční lhůta a podmínky



ZÁRUČNÍ LHŮTA

Dne 01.01.2003 vstoupil v platnost zákon Č. 136/2002 Sb. ze dne 15.03.2002, kterým se mění zákon Č. 40/1964 Sb. a zákon Č. 65/1965 Sb. ve znění pozdějších předpisů. Firma Madal Bal a.s. v souladu s tímto zákonem poskytuje na Vámi zakoupeny výrobek záruku dva roky od data prodeje. Při splnění záručních podmínek (uvedeno níže) Vám výrobek během této doby bezplatně opraví smluvní servis firmy Madal Bal a.s.

ZÁRUČNÍ PODMÍNKY

1. Prodávající je povinen spotřebiteli zboží předvést a řádně vyplnit záruční list. Všechny údaje musí být v záručním listě vypsány nesmazatelným způsobem v okamžiku prodeje zboží.
2. Již při výběru zboží pečlivě zvažte, jaké funkce a činnosti od výrobku požadujete. To, že výrobek nevyhovuje Vaším pozdějším technickým nárokům, není důvodem k jeho reklamaci.
3. Při uplatnění nároku na záruční opravu musí být zboží předáno s kompletním příslušenstvím v originálním obalu s řádně vyplněným originálem záručního listu a dokladem o koupi.
4. V případě reklamáce musí být zboží předáno v čistém stavu, zbaveno prachu či špíny a zabaleno tak, aby při přepravě nedošlo k poškození.
5. Servis nenese odpovědnost za zboží poškozené přepravcem.
6. Servis dále nenese odpovědnost za zaslání příslušenství, které není součástí základního vybavení výrobku. Výjimkou jsou případy, kdy příslušenství nelze odstranit z důvodu vady výrobku.
7. Záruka se vztahuje výlučně na závady způsobené vadou materiálu, výrobní montáže nebo technologií zpracování.
8. Tato záruka není na újmu zákonným právům, ale je dodatkem k nim.
9. Záruční opravu je oprávněn vykonávat výhradně smluvní servis firmy Madal Bal a.s.
10. Výrobce odpovídá za to, že výrobek bude mít po celou záruční lhůtu vlastnosti a parametry uvedené v technických údajích, při dodržení návodu na použití. Zároveň si vyhrazuje právo na konstrukční změny bez předchozího upozornění.
11. Nárok na záruku zaniká, jestliže:
 - a. výrobek nebyl používán a udržován podle návodu k obsluze.
 - b. byl proveden jakýkoliv zásah do konstrukce stroje bez předchozího povolení vydaného firmou Madal Bal a.s. či servisu, který nemá smlouvu s firmou Madal Bal a.s.
 - c. výrobek byl používán v jiných podmínkách nebo k jiným účelům, než ke kterým je určen.
 - d. byla některá část výrobku nahrazena neoriginální součástí.
 - e. k poškození výrobku nebo k nadměrnému opotřebení došlo vinou nedostatečné údržby.
 - f. výrobek havaroval nebo byl poškozen vyšší moci.
 - g. škody vzniklé působením vnějších mechanických, teplotních či chemických vlivů.
 - h. vady byly způsobeny nevhodným skladováním, či manipulací s výrobkem.
 - i. výrobek byl používán (pro daný typ výrobku) v agresivním prostředí např. prašném, vlhkém.
 - j. výrobek byl použit nad rámec přípustného zatížení v domácnosti, zejména použití pro komerční účely.
 - k. bylo provedeno jakékoliv falšování záručního listu nebo dokladu o koupi.
12. Výrobce neodpovídá za vady výrobku způsobené běžným opotřebením nebo použitím výrobku k jiným účelům, než ke kterým je určen.
13. Záruka se nevztahuje na položky, u kterých lze očekávat opotřebení v důsledku jejich normální funkce (např. lakování atd.)
14. Poskytnutím záruky nejsou dotčena práva kupujícího, která se ke koupi věci váží podle zvláštních právních předpisů.

ZÁRUČNÍ A POZÁRUČNÍ SERVIS

Nejbližší servisní místo najdete na webových stránkách www.extol.cz nebo si vyžádejte jejich přehled v místě, kde jste výrobek zakoupili. Radi Vám také poradíme na zákaznické lince 222 745 130.

E-mail: servis@praha.madalbal.cz

Úvod

Vážený zákazník,
ďakujeme za dôveru, ktorú ste prejavili značke EXTOL CRAFT zakúpením tohto náradia.

Tento výrobok absolvoval dôkladné testy spoľahlivosti a kvality, ktorým svoje výrobky podrobujeme. Urobili sme všetky opatrenia, aby sa k Vám výrobok dostal v dokonalom stave. Ak by sa aj napriek tomu objavila akákoľvek chyba alebo ste pri jeho používaní narazili na ťažkosti, neváhajte a obráťte sa na naše zákaznícke centrum:

Tel.: +421 2 4920 4752, fax: +421 2 4463 8451
www.extol.sk

Výrobca: Madal Bal a. s., P. O. Box 159, 76001 Zlín-Příluky, Česká republika
Dátum vydania: 20. 10. 2008

Technické údaje

typové označenie	414500
motor	jednovalcový, dvojtaktný
zapalovanie	C.D.I.
chladenie	vzduchové
vrtanie x zdvih valca	45 mm x 40 mm
obsah valca	63 ccm
kompresný pomer	7,4 : 1
max. výkon motora	1,4kW / 4000 min ⁻¹ / 2,0Hp
krútiaci moment	3,5 Nm/ 2800 min ⁻¹
spotreba	≤ 0,75 l / kWh
objem nádrže	2 l
palivová zmes – olej : benzín	1 : 40
hladina akustického tlaku	84 dB(A)
hladina akustického výkonu	98 dB(A)
max. výška nasávania	7 m
max. výtlačná výška	22 m
max. prepravný objem	200 l/min
priemer prírodného / výtlačného hrdla	1,5" (38 mm)
hmotnosť	16 kg

Rozsah dodávky

Čerpadlo	1 ks
Rukoväť	1 ks
Kľúč na sviečku	1 ks
Sací koš	1 ks
Plastové adaptéry	2 ks
Návod na použitie	1 ks

Na výrobku je uvedený mesiac a rok výroby prostredníctvom sériového čísla na štítku výrobku.
Prvé štyri číslice uvádzajú rok, ďalšie dve číslice uvádzajú mesiac, potom nasleduje sériové číslo.

Záruka

Na tento výrobok poskytujeme záruku v dĺžke 24 mesiacov od dátumu zakúpenia. Všetky záručné podmienky nájdete na konci tejto príručky.

POZOR! Výrobok nie je určený pre každodenné používanie a prácu, pre ktorú je určené profesionálne náradie.

Prosíme, pred použitím stroja si prečítajte celú túto príručku tak, aby ste porozumeli jej obsahu.

Bezpečnostné pokyny

Čerpadlo je konštruované na bezpečnú a bezproblémovú prevádzku za predpokladu, že bude prevádzkované v súlade s návodom na obsluhu.



Pred prvým použitím čerpadla si pozorne preštudujte tento návod na obsluhu. Zabráňte tak vážnemu poškodeniu zariadenia alebo dokonca zraneniu.

- Vždy pred zahájením práce vykonajte predbežnú prevádzkovú skúšku. Môžete tak predísť úraze alebo poškodeniu zariadenia.
- Z dôvodu bezpečnosti čerpadlom nikdy nečerpajte horľavé a agresívne kvapaliny ako sú benzín alebo kyseliny. Z dôvodu zabránenia korózie čerpadla nikdy nečerpajte morskú vodu, chemikálie a žieraviny a tekutiny ako napr. použitý olej, víno alebo mlieko.
- Čerpadlo umiestnite na pevný rovný povrch, aby nedošlo k jeho prevrhnutiu.
- Aby ste predišli nebezpečenstvu ohňa a zabezpečili dostatočnú ventiláciu umiestnite prevádzkované čerpadlo minimálne 1 m od budovy alebo iných zariadení. Nedávajte do blízkosti motora žiadne vznetlivé látky.
- Deti a domáce zvieratá sa musia zdržiavať v bezpečnej vzdialenosti, pretože vzniká možnosť popálenín od horúcich častí motora.
- Mali by ste vedieť, akým spôsobom je možné motor čo najrýchlejšie vypnúť. Okrem toho by ste sa mali dôkladne zoznámiť s obsluhou ovládacích prvkov. Nenechávajte obsluhovať čerpadlo nikoho bez pred-

chádzajúceho poučenia.

- Doplňovanie pohonných látok sa musí vykonávať v dobre vetranom priestore a pri vypnutom motore. Benzín je mimoriadne zápalná látka a za určitých podmienok výbušná.
- Nádrž neprepĺňajte.
- Zaistite, aby uzáver palivovej nádrže bol dobre uzavretý.
- Ak vytekol benzín, bezpodmienečne zaistite, aby toto miesto bolo pred našartovaním motora dostatočne suché a aby sa benzínové výpary odparili.
- Behom tankovania a v okolí uložených pohonných hmôt nefajčite a nepoužívajte otvorený oheň.
- Spodiny obsahujú jedovatý oxid uhoľnatý. Nadýchanie môže viesť ku strate vedomia alebo dokonca k úmrtiu. Motor nenechávajte nikdy bežať v uzavretom alebo stiesnenom priestore.
- Motor umiestnite na pevnom podklade. Nenakláňajte motor o viac než 20° od horizontálnej polohy. V prípade väčšieho naklonenia vzniká nebezpečenstvo rozliatia paliva.
- Nepokladajte žiadne predmety na motor, aby ste predišli nebezpečenstvu vzniku požiaru.
- Výfuk je behom prevádzky veľmi horúci a zostáva horúci aj dlho po vypnutí motora, preto sa ho nedotýkajte. Aby ste predišli ťažkým popáleninám alebo nebezpečenstvu vzplanutia, nechajte motor vychladnúť skôr než má byť prepravovaný alebo uskladnený v uzavretých priestoroch. Na výrobku označené piktoqramom



Pred uvedením stroja do prevádzky

A) PRIPOJENIE SACEJ HADICE

Možno použiť bežne dostupné hadice, prípojky a tesnenie. Sacie hadice musia byť zosilnenej konštrukcie, také, aby nedochádzalo behom prevádzky k jej deformácii. Odporúčame dĺžku sacej hadice upraviť tak, aby nebola príliš dlhá z toho dôvodu, že na výkon čerpadla je jeho najlepšie umiestenie čo najbližšie k vodnej hladine. Doba zalievania je tiež závislá na dĺžke sacej hadice. Sací kôš namontujte na koniec sacej hadice pomocou svorky.

⚠ UPOZORNENIE:

Sací kôš montujte na saciu hadicu vždy pred tým, než čerpadlo spustíte. Sací kôš zabráňuje nasatiu cudzích predmetov, ktoré by mohli spôsobiť upchanie hadice alebo zadrenie čerpadla.

B) PRIPOJENIE VÝTLAČNEJ HADICE

Možno použiť bežne dostupné hadice, prípojky a tesnenie. Odporúčame kratšie hadice, z dôvodu strát vznikajúcich trením kvapaliny po dĺžke hadice.

Pozn. Spojte hadice riadne dotiahnite, aby nedošlo v priebehu prevádzky ku samovoľnému rozpojeniu.

C) PALIVO

⚠ VÝSTRAHA!

- Benzín je veľmi ľahko vznetlivý a výbušný.
- Tankujte v dobre vetranom priestore pri vypnutom motore. Behom tankovania a v miestach, kde sú umiestnené pohonné hmoty nefajčite a zabráňte prístupu s otvoreným ohňom.
- Nádrž nepreplňajte (nedolievať až po okraj nádrže) a po tankovaní zaistíte tak, aby bol uzáver nádrže dobre uzavretý.
- Dbajte na to, aby nedošlo k rozliatiu žiadneho benzínu. Benzínové výpary alebo rozliaty benzín sa môžu vznietiť. Ak benzín vystrekne, je bezpodmienečne nutné okolie vysušiť a nechať rozplynúť benzínové výpary.
- Zabráňte opakovanému alebo dlhšiemu styku s pokožkou, ako aj vdychovaniu výparov. Uchovávajte benzín v dostatočnej vzdialenosti od detí.
- V prípade vzniku požiaru na jeho uhasenie použite hasiaci prístroj práškového, penového alebo snehového typu.

Najlepších výsledkov dosiahnete zmesou polysyntetického oleja pre dvojtaktné motory chladené vzduchom a značkového bezolovnatého benzínu, ktorý má najmenej 90 OKT – Natural 91, 95, 98. Zmes namiešajte podľa nižšie uvedeného pomeru.

⚠ POZOR!

Nepoužívajte len samotný čistý benzín. Poškodíte tým motor a nebudete na túto poruchu môcť uplatniť záruku. Ďalej nikdy nepoužívajte zmes, ktorá bola pripravená pred viac ako 90 dňami. Zmesi pre dvojtaktné motory

sa rýchlo rozkladajú. Odporúčame, aby ste pre každé použitie urobili čerstvú zmes.

POZOR! Vždy používajte prvotriedny polysyntetický motorový olej určený pre dvojtaktné motory chladené vzduchom s doporučeným pomerom miešania 40:1. Rozhodne nepoužívajte oleje s doporučeným pomerom miešania 100:1. Pokiaľ bude príčinou nejakej poruchy nedostatočné mazanie, nebudete môcť uplatniť nárok na záručnú opravu.

MIEŠANIE PALIVA

Benzín s olejom miešajte vo vhodnej nádobe v doporučenom pomere podľa tabuľky. Zmes v nádobe dobre pretraste, aby sa obe zložky premiešali.

POZOR! Nedostatočné mazanie ruší nárok na bezplatné záručné opravy.

TABUĽKA PRE NAMIEŠANIE SPRÁVNEHO POMERU PALIVA

Benzín (litre)	1	2	3	4	5
Dvojtaktný olej (ml)	25	50	75	100	125

D) ZALIEVANIE ČERPADLA VODOU

Pred každým použitím je nevyhnutné čerpadlo naplniť vodou (zaliat).

1. Odskrutkujte skrutku na zalievacom otvore a do zalievacieho otvoru lejte čistú vodu pokiaľ voda nezačne pretekať.
2. Potom skrutku zalievacieho otvoru naskrutkujte späť a utiahnite.

⚠ UPOZORNENIE:

V žiadnom prípade čerpadlo nesmie byť prevádzkované bez predchádzajúceho naplnenia (zaliatia) vodou, v opačnom prípade sa extrémne prehreje. Práca čerpadla nasucho spôsobí poškodenie tesnení. V prípade chodu čerpadla naprázdno okamžite motor vypnite a skôr než začnete čerpadlo zalievať, nechajte ho riadne vychladnúť.

Čerpadlo nikdy nepoužívajte na čerpanie extrémne kalnej vody, použitého oleja, vznetlivých a výbušných látok, potravinárskych kvapalín ako napr. víno atď. Maximálny priemer častíc v nasávanej vode je 2,5 mm a je vymedzený otvormi v nasávacom sitku. Doporučuje

SK Motorové prúdové čerpadlo

sa ale nečerpať vodu s vysokým obsahom pevných a ostrých častíc, pretože spôsobujú zvýšené opotrebovanie čerpadla (statické i pohyblivé časti, spätné ventily). Na chyby vzniknuté takýmto opotrebovaním sa záruka nevzťahuje. Doporučujeme použiť nasávací koš s čo najjemnejším sítkom.

Po použití čerpadla vypustíte z čerpadla vodu tak, že odskrutkujete vypúšťaciu zátku.

Odskrutkujte zátku zalievacieho otvoru a čerpadlo prepláchnite čistou vodou, nechajte vodu vytečť a opäť namontujte vypúšťaciu a zalievaciu zátku.

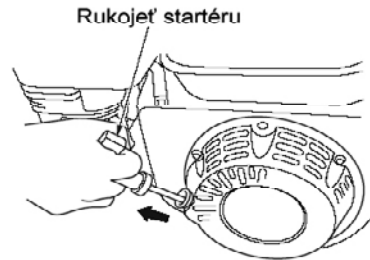
Štartovanie motora



1. Prepnite páčku palivového kohúta do polohy „ON“.
2. Prepnite spínač motora do polohy zapnuté (ON).
3. Prepnite páčku sýtiča do ľavej polohy. Zapnutie sýtiča nie je treba pre spustenie zahriateho motora.



4. Pomaly ťahajte samonavraciacim štartérom tak dlho, dokiaľ nedôjde k záberu, potom zaň prudko zatiahnite. Ihneď po štarte motora štartér pusťte.
5. Zahrejte motor. Presuňte páčku sýtiča o krátku vzdialenosť smerom doprava, v horúcom počasí toto vykonávajte behom niekoľkých sekúnd, zatiaľ čo v chladnom počasí behom niekoľkých minút. Pred každou zmenou ponechajte motor hladko bežať. Po dosiahnutí prevádzkovej teploty sýtič celkom vypnite (poloha vpravo).



⚠ UPOZORNENIE:

Nedopusťte, aby sa rukoväť štartéra vracala späť rýchlo proti motoru. Rukoväť púšťajte pomaly, aby ste zabránili poškodeniu krytu štartéra.

Vždy štartujte rýchlym zatahnutím za rukoväť. Ak tak neučiníte, môže dôjsť k poškodeniu motora.

Vypnutie motora

1. Prepnite spínač motora do polohy vypnutý (STOP).
2. Uzavrte prívod paliva (palivový kohút).
3. Po použití vypustíte z čerpadla vodu tak, že odskrutkujete vypúšťaciu zátku. Odskrutkujte zátku zalievania a čerpadlo prepláchnite čistou vodou, nechajte vodu vytečť a opäť namontujte vypúšťaciu a zalievaciu zátku.

Údržba a starostlivosť

⚠ VÝSTRAHA!

- Pred zahájením údržbových prác vypnite motor.
- Z dôvodu vylúčenia možnosti nečakaného naštartovania motora vypnite spínač motora a odpojte napájací kábel (fajku) zapalovacej sviečky.

⚠ POZOR!

Používajte iba originálne diely. Pri použití dielov, ktoré nezodpovedajú kvalitatívnym požiadavkám, môže dôjsť k vážnemu poškodeniu čerpadla.

Predpísané prehliadky a nastavovanie motora v pravidelných intervaloch sú hlavným predpokladom pre dosahovanie vysokých výkonov. Pravidelná údržba zaručuje dlhú životnosť.

Doporučené intervaly pre údržbu a druh údržbových prác sú uvedené v nasledujúcej tabuľke:

PLÁN ÚDRŽBY						
Normálne intervaly pre údržbu. Vykonávajúte vždy v uvedených mesačných intervaloch alebo prevádzkových hodinách, v závislosti od toho, čo nastane skôr.		Pred každým použitím	1 mesiac alebo 10 prev. hodín	Každé 3 mesiace alebo každých 25 prev. hodín	Každých 6 mesiacov alebo každých 50 prev. hodín	Každý kalen. rok alebo každých 100 prev. hodín
PREDMET ÚDRŽBY						
Kontrola dotiahnutia upevňovacích prvkov	Kontrola/dotiahnutie	✓				
Vzduchový filter	Kontrola stavu	✓				
	Čistenie			✓		
Zapaľovacia sviečka	Čistenie -nastavenie				✓	
karburátor	nastavenie (prenechajte autorizovanému servisu)				✓	
Sítka palivovej nádrže	Čistenie					✓
Palivová nádrž	Čistenie					✓
Dekarbonizácia spalovacej komory	Čistenie (prenechajte autorizovanému servisu)					✓
Palivové hadičky	Kontrola	Každé 2 kalendárni roky				

POZNÁMKA:

- Pri používaní motora v prašnom prostredí vykonávajúte údržbu častejšie.
- Tieto údržbové body by mali byť vykonávané zmluvnými servismi firmy Madal Bal s.r.o.

ČISTENIE VZDUCHOVÉHO FILTERA

Špinavý vzduchový filter bráni prúdeniu vzduchu do karburátora. Aby sa zabránilo následnému poškodeniu karburátora je potrebné vzduchový filter pravidelne čistiť. Filter čistíte častejšie v prípade prevádzky v obzvlášť prašnom prostredí.

VÝSTRAHA!

Na čistenie vložky filtra nepoužívajte nikdy benzín alebo iné vysoko horľavé látky. Mohlo by dôjsť k požiaru alebo k explózii.

POZOR!

Nikdy nenechávajte bežať motor bez vzduchového filtra, vedie to k rýchlejšiemu opotrebovaniu motora.

1. Premiestnite páčku sýtiča do polohy zavreté (doprava).
2. Snímate veko uvoľnením štyroch skrutiek.
3. Vyjmite molitanovú vložku, vyperte v teplej mydlovej vode a nechajte dôkladne vyschnúť.
4. Vložku nechajte nasiaknuť čistým motorovým olejom a prebytočný olej dobre stláčaním vymýkajte (nikdy vložku nekrúťte).
5. Molitanovú vložku nasadte späť na svoje miesto a opäť zaistite nasadením veka.

ÚDRŽBA ZAPAĽOVACÍCH SVIEČOK

Odporúčané sviečky: BP6ES (NGK), W20EP.U (NIPPONDENSO)

SK Motorové prúdové čerpadlo

⚠ POZOR!

Nikdy nepoužívajte sviečky s nesprávnym teplotným rozsahom.

⚠ VÝSTRAHA!

Pokiaľ bol motor krátko predtým v prevádzke, je výfuk veľmi horúci. Dajte preto veľký pozor aby nedošlo k popáleniu.

Aby bol dosiahnutý dokonalý chod motora, musí byť sviečka správne nastavená a očistená od usadenín.

1. Snímate kábel sviečky (fajku) a sviečku demontujte pomocou správneho kľúča na sviečky.
2. Vizualne prekontrolujte vonkajší vzhľad sviečky. Ak je sviečka viditeľne značne opotrebovaná alebo má prasknutý izolátor alebo dochádza k jeho odlupovaniu, sviečku vymeňte. Pokiaľ budete sviečku používať znovu, je potrebné ju očistiť drôtenou kefou.
3. Pomocou mierky nastavte vzdialenosť elektród. Vzdialenosť upravte podľa doporučení zodpovedajúcim prihnutím elektród. Vzdialenosť elektród: 0,6 - 0,8 mm.
4. Uistite sa, či je v poriadku tesniaci krúžok, potom sviečku zaskrutkujte rukou, aby ste predišli strhnutiu závitů.
5. Len čo sviečka dosadne, dotiahnete ju pomocou kľúča na sviečky tak, aby stlačila tesniaci krúžok.

Poznámka:

Novú sviečku je nutné po dosadnutí dotiahnuť o 1/2 otáčky, aby došlo ku stlačeniu tesniaceho krúžku. Ak je znovu použitá stará sviečka je nutné ju dotiahnuť len o 1/8 - 1/4 otáčky.

⚠ POZOR!

Dbajte, aby bola sviečka dobre dotiahnutá. Zle dotiahnutá sviečka sa značne zahrieva a môže dôjsť k vážnemu poškodeniu motora.

ÚDRŽBA PALIVOVÉHO FILTRA

⚠ POZOR!

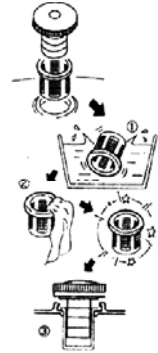
Benzín je ľahko zápalná látka a za určitých podmienok i výbušná. V okolí pracoviska preto nefajčíte a nemanipulujte s otvoreným ohňom.

1. Odskrutkujte zátku palivovej nádrže a vyjmiete palivový filter. Prepláchnite ho v akomkoľvek nehorľavom

čistiacom prostriedku (mydlová voda)

a nechajte dôkladne preschnúť. Ak je filter enormne znečistený, vymeňte ho.

2. Vyčistený filter vložte späť do plniaceho otvoru.
3. Zaskrutkujte späť palivovú plniacu zátku a riadne dotiahnite.



Skladovanie

⚠ VÝSTRAHA!

Pri preprave motora sa uistite, či je správne uzavretá palivová nádrž aby nedošlo k rozliatiu benzínu.

PRED USKLADNENÍM STROJA NA DLHŠIU DOBU:

- Vypustíte benzín.
 1. Uzavrite palivový kohút
 2. odpojte palivovú hadicu od karburátora
 3. vypustíte benzín z palivovej nádrže do vhodnej nádoby otočením palivového kohúta do polohy (res)
 4. zapojte benzínovú hadicu späť do karburátora.
- Vyčistite vonkajšiu časť motora.
- Vyskrutkujte zapalovaciu sviečku a do valca nechajte vtiecť cca 1 čajovú lyžičku oleja. Potom zatiahnite 2-3 krát za štartovacie lanko. Tým sa v priestore valca (palivovej nádrži) vytvorí rovnomerný ochranný olejový film. Sviečku opäť namontujte.
- Z čerpadla nechajte vyteciť vodu a do telesa čerpadla nalejte trochu oleja, aby ste zabránili oxidácii.
- Čerpadlo uložte do chránenej, suchej miestnosti.

Likvidácia odpadu

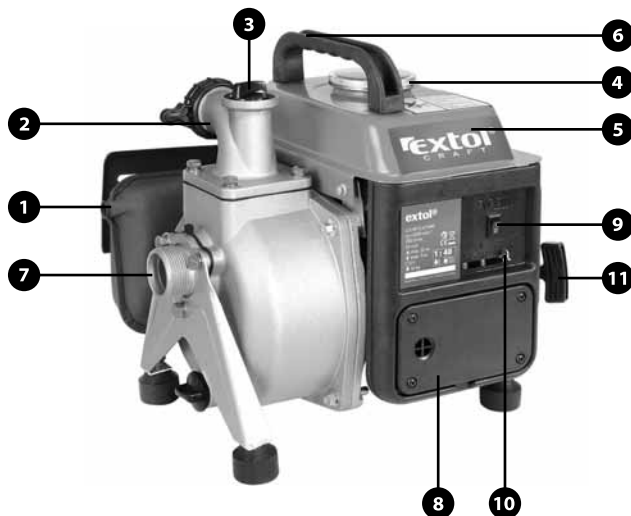


Po skončení životnosti výrobku je nutné pri likvidácii vzniknutého odpadu postupovať v súlade s platnou legislatívou. Výrobok obsahuje elektrické/elektronické súčasti. Neodhadzujte do zmesového odpadu, odovzdajte spracovateľovi

odpadu alebo na miesto spätného odberu alebo oddeleného zberu tohto typu odpadu.

Popis čerpadla

- 1) Výfuk
- 2) Hrdlo výtlaku
- 3) Zalievacie hrdlo
- 4) Zátka palivovej nádrže
- 5) Palivová nádrž
- 6) Prenosná rukoväť
- 7) Sacie hrdlo
- 8) Vzduchový filter
- 9) Spínač motora
- 10) Páka sytiča
- 11) Tiahlo štartéra



ES Vyhlásenie o zhode

Madal Bal a.s. • Lazy IV/3356, 760 01 Zlín • IČO: 49433717

vyhlasuje, že následne označené zariadenie na základe jeho koncepcie a konštrukcie, rovnako ako do obehu uvedené vyhotovenie, zodpovedá základným bezpečnostným požiadavkám príslušných legislatívnych predpisov. Pri nami neodúhlasených zmenách zariadenia stráca toto vyhlásenie svoju platnosť.

EXTOL CRAFT 414500

čerpadlo motorové prúdové, 2HP, dvojtaktný motor

bolo navrhnuté a vyrobené v zhode s nasledujúcimi normami:

EN ISO 12100-1:2004, EN ISO 12100-2:2004, EN 809:1999, EN 953:1998, EN 563:1996, EN 55012:2002

nasledujúcimi predpismi (všetky v platnom znení):

2006/95/EHS; 89/336/EHS v znení 91/263/EHS, 92/31/EHS, 93/68/EHS; 98/37/ES; 2000/14/ES, 86/594/EHS;

ES vyhlásenie o zhode bolo vydané na základe certifikátu E-31-00458-06 vydaného skúšobňou Strojírenský zkušební ústav, s.p., Brno.

nameraný akustický tlaku: 84 dB(A)

garantovaná hladina akustického výkonu: 98 dB(A)

Posledné dve číslice roka, kedy bol výrobok označený značkou CE: 06
v Zlíne 18.1.2006

Martin Šenkýř
člen predstavenstva a.s.

Záručná lehota a podmienky



ZÁRUČNÁ LEHOTA

Firma Madal Bal s.r.o. v súlade s Občianskym zákonníkom 40/1964 Zb. v znení neskorších predpisov poskytuje na Vami zakúpený výrobok záruku dva roky od dátumu predaja. Pri splnení záručných podmienok (uvedené nižšie) Vám výrobok behom tejto doby bezplatne opraví zmluvný servis firmy Madal Bal.

ZÁRUČNÉ PODMIENKY

1. Predávajúci je povinný spotrebiteľovi tovar predviesť a riadne vyplniť záručný list. Všetky údaje musia byť v záručnom liste vypísané nezmazateľným spôsobom v okamihu predaja tovaru.
2. Už pri výbere tovaru starostlivo zvážte, aké funkcie a činnosti od výrobku požadujete. To, že výrobok nevyhovuje Vaším neskorším technickým národom, nie je dôvodom na jeho reklamáciu.
3. Pri uplatnení nároku na záručnú opravu musí byť tovar odovzdaný s kompletným príslušenstvom v originálnom obale s riadne vyplneným originálom záručného listu a dokladom o kúpe.
4. V prípade reklamácie musí byť tovar odovzdaný v číslom stave, zbavený prachu či špiny a zabalený tak, aby pri preprave nedošlo k poškodeniu.
5. Servis nenesie zodpovednosť za tovar poškodený prepravcom.
6. Servis ďalej nenesie zodpovednosť za zaslané príslušenstvo, ktoré nie je súčasťou základného vybavenia výrobku. Výnimkou sú prípady, kedy príslušenstvo nie je možné odstrániť z dôvodu chyby výrobku.
7. Záruka sa vzťahuje výlučne na závady spôsobené chybou materiálu, výrobnou montážou alebo technológiou spracovania.
8. Táto záruka nie je na ujmu zákonným právam, ale je dodatkom k nim.
9. Záručnú opravu je oprávnený vykonávať výhradne zmluvný servis firmy Madal Bal s.r.o.
10. Výrobca zodpovedá za to, že výrobok bude mať po celú záručnú lehotu vlastnosti a parametre uvedené v technických údajoch, pri dodržaní návodu na použitie. Zároveň si vyhradzuje právo na konštrukčné zmeny bez predchádzajúceho upozornenia.
11. Nárok na záruku zaniká, ak:
 - a) výrobok nebol používaný a udržiavaný podľa návodu na obsluhu.
 - b) bol vykonaný akýkoľvek zásah do konštrukcie stroja bez predchádzajúceho povolenia vydaného firmou Madal Bal s.r.o. či servisu, ktorý nemá zmluvu s firmou Madal Bal.
 - c) výrobok bol používaný v iných podmienkach alebo na iné účely, než na ktoré je určený.
 - d) bola niektorá časť výrobku nahradená neoriginálnou súčasťou.
 - e) došlo k poškodeniu výrobku alebo k nadmernému opotrebeniu vinou nedostatočnej údržby.
 - f) výrobok havaroval alebo bol poškodený vyššou mocou.
 - g) škody vznikli pôsobením vonkajších mechanických, teplotných či chemických vplyvov.
 - h) chyby boli spôsobené nevhodným skladovaním, či manipuláciou s výrobkom.
 - i) výrobok bol používaný (pre daný typ výrobku) v agresívnom prostredí napr. prašnom, vlhkom.
 - j) výrobok bol použitý nad rámec prípustného zaťaženia.
 - k) bolo vykonané akékoľvek falšovanie záručného listu alebo dokladu o kúpe.
12. Výrobca nezodpovedá za chyby výrobku spôsobené bežným opotrebením alebo použitím výrobku na iné účely, než na ktoré je určený.
13. Záruka sa nevzťahuje na položky, u ktorých je možné očakávať opotrebenie v dôsledku ich normálnej funkcie (napr. lakovanie atď.)
14. Poskytnutím záruky nie sú dotknuté práva kupujúceho, ktoré sa ku kúpe viažu podľa osobitných právnych predpisov.

ZÁRUČNÝ A POZÁRUČNÝ SERVIS VYKONÁVA DISTRIBÚTOR:

Madal Bal s.r.o.

Stará Vajnorská 37, 831 04 Bratislava

tel.: +421 2 4920 4752, fax: +421 2 4463 8451

E-mail: servis@madalbal.sk

Bevezetés

Tisztelt Vásárló,

Köszönjük, hogy megtisztelt bennünket bizalmával, és EXTOL CRAFT termékünket választotta.

A terméket gyárunkban széleskörű minőségi, és megbízhatósági vizsgálatnak vetettük alá, amelynek során hibátlanak bizonyult. Amennyiben a gépet mégis valamilyen károsodás érné, vagy használata közben tönkremenne, ne habozzon kapcsolatbalépni megbízott szervizünkkel.

Telefon: (1) 297-1277, Telefax: (1) 297-1270

www.extol.hu

Gyártó: Madal Bal a. s., P. O. Box 159, 76001 Zlín-Příluky (Cseh Köztársaság)

Forgalmazó: Madal Bal Kft., 1183 Budapest, Gyömrői út 85-91. (Magyarország)

A kiadás dátuma:

Műszaki adatok

Típusjelölés:	414500
Motor:	egyhengeres, kétütemű
Gyújtás:	C.D.I.
Hűtés:	léghűtés
Hengerfurat x hengerlöket	45 mm x 40 mm
Hengerűrtartalom:	63 cm ³
Sűrítési arány:	7,4:1
Maximális motorteljesítmény:	1470 W / 4000 min ⁻¹ / 2,0 LE
Forgónyomaték:	3,5 Nm / 2800 min ⁻¹
Fogyasztás:	0,7 liter/kWh
Tartálytérfogat:	2 liter
Üzemanyag-keverék: olaj:benzin	1:40
Hangnyomás:	84 dB(A)
Akusztiikus teljesítmény:	98 dB(A)
Legnagyobb szívómagasság:	7 m
Legnagyobb nyomómagasság:	22 m
Legnagyobb szállított mennyiség:	200 l/min
A szívócsonk / nyomócsonk átmérője:	1,5" (38 mm)
Tömeg:	16 kg

A csomagolás tartalma

Szivattyú	1 db
Fogantyú	1 db
Gyertyakulcs	1 db
Szívókösár	1 db
Műanyag adapter	2 db
Használati útmutató	1 db

A termék adattábláján a sorozatszám segítségével fel van tüntetve a gyártás hónapja és éve.

Az első négy számjegy az évet adja meg, a további két számjegy a hónapot, utána pedig a sorszám következik.

H Benzinmotoros szivattyú

Garancia

A termékre a vásárlás napjától számítva 24 hónapos garanciát nyújtunk. A garanciális feltételek a jelen útmutató utolsó előtti oldalán találhatóak.

FIGYELEM! A termék nem mindennapos használatra és munkára készült, arra a professzionális berendezések alkalmasak.

Kérjük, a gép használatának megkezdése előtt figyelmesen olvassa végig a jelen kézikönyvet.

Biztonsági utasítások

A szivattyú kialakítása biztonságos és problémamentes üzemelést tesz lehetővé, azzal a feltétellel, hogy a berendezés működtetése a kezelési utasítással összhangban történik.



A szivattyú használatba vétele előtt figyelmesen tanulmányozza át a jelen kezelési utasítást. Ezzel elkerülhető a berendezés súlyos meghibásodása vagy sérülésének bekövetkezése.

- A munka megkezdése előtt mindig próbálja ki a berendezést. Ezzel megelőzhető a balesetek, illetve a gép meghibásodása.
- Biztonsági okokból a szivattyúval nem szabad gyúlékony és agresszív folyadékokat, például a benzint vagy savakat szivattyúzni. A szivattyú korróziójának elkerülése érdekében a szivattyút nem szabad tengervíz, vegyszerek és maró hatású anyagok, például használt olaj, bor vagy tej szivattyúzására használni.
- A felborulás elkerülése érdekében a szivattyút szilárd, sík felületen kell elhelyezni.
- A tűzveszély elkerülése és megfelelő szellőzés biztosítása érdekében az üzemelő szivattyút épületektől és más berendezésektől legalább 1 m távolságra kell elhelyezni. A motor közelében semmilyen gyúlékony anyag nem lehet.
- Gyermeknek és háziállatoknak a szivattyútól biztonságos távolságban kell tartózkodniuk, mert a motor forró részei égési sérüléseket okozhatnak.

- A kezelőnek tudnia kell, hogy miképpen lehet a leggyorsabban kikapcsolni a motort, ezenkívül alaposan meg kell ismernie a működtető elemek kezelését. Senki nem működtetheti a szivattyút működésének előzetes megismerése nélkül.
- Az üzemanyag utántöltését jól szellőző helyiségben, leállított motorral kell elvégezni. A benzin rendkívül gyúlékony anyag, bizonyos körülmények között pedig robbanásveszélyes.
- Ne töltsen túl a tartályt.
- Győződjön meg róla, hogy az üzemanyagtartály kupakja jól le van zárva.
- Benzin kifolyása esetén a motort csak akkor szabad beindítani, ha a terület már megfelelően száraz, a benzingőzök pedig eltávoztak.
- Az üzemanyag betöltése közben a dohányzás és a nyílt láng használata tilos.
- A kipufogógáz mérgező szén-monoxidot tartalmaz, ezért belélegzése eszméletvesztést, esetleg halált is okozhat. Soha nem szabad a motort zárt vagy szűk helyen jártni.
- A motort szilárd alapra kell helyezni. A motort nem szabad a vízszinteshez képest 20°-nál nagyobb mértékben megdőteni, mivel nagyobb dőlés esetén fennáll az üzemanyag kifolyásának veszélye.
- A tűz keletkezésének elkerülése érdekében ne helyezzen semmilyen tárgyat a motorra.
- A kipufogó működés közben nagyon forró, és a kikapcsolás után még hosszabb ideig forró marad, ezért nem szabad megérinteni. A súlyos égési sérülések, illetve a tűz keletkezésének elkerülése érdekében szállítást vagy zárt helyen történő elhelyezés előtt hagyja kihűlni a motort.



Teendők a gép üzembe helyezése előtt

A) A SZÍVÓOLDALI TÖMLŐ CSATLAKOZTATÁSA

A forgalomban levő tömlők, csatlakozóelemek és tömítések használhatók.

A szívótömlőnek erősített szerkezettel kell rendelkeznie, hogy működés közben ne deformálódjon. A szívótömlő ne legyen túlságosan hosszú; a jó teljesítmény szempontjából legjobb a szivattyút a víz szintjéhez minél közelebb elhelyezni. A feltöltés időtartama szintén függ a szívótömlő hosszától. A szívókosarat szorítóabronccsal szerelje a szívótömlő végére.

⚠ FIGYELMEZTETÉS!

A szívókosarat mindig a szivattyú beindítása előtt kell a szívótömlőre szerelni. A szívókosár megakadályozza idegen tárgyak felszívását, aminek következtében a tömlő eldugulhat vagy a szivattyú tönkremehet.

B) A NYOMÓOLDALI TÖMLŐ CSATLAKOZÁSA

A forgalomban levő tömlők, csatlakozóelemek és tömítések használhatók. Célzerű minél rövidebb tömlőt használni, a hosszú tömlőben áramló folyadék sűrűlódása miatti veszteségek elkerülésére.

Megjegyzés: Alaposan húzza meg a csavarokat, nehogy működés közben szétváljon a csatlakozás.

C) ÜZEMANYAG

⚠ FIGYELMEZTETÉS!

- A benzin rendkívül gyúlékony és robbanásveszélyes anyag.
- Az üzemanyagot jól szellőző helyiségben, leállított motor mellett kell betölteni. Üzemanyagtöltés közben, illetve az üzemanyag tárolására szolgáló helyiségben a dohányozás és a nyílt láng használata tilos.
- Ne töltse túl a tartályt (ne töltjön be üzemanyagot a nyílás széléig). Az üzemanyag betöltése után ellenőrizze, hogy az üzemanyagtartály kupakja jól le van-e zárva.
- Ügyeljen rá, hogy a benzin ne ömöljön ki. A benzingőz vagy a kiömlött benzin meggyulladhat. Ha a benzin kifröccsen, azonnal fel szárítani a kifolyás helyét, illetve hagyni kell, hogy a benzingőzök elillanjanak.
- Ügyeljen, hogy a benzin ne kerüljön érintkezésbe a bőrrrel. A benzingőzt nem szabad belélegezni. A benzint gyermekek számára hozzáférhetetlen helyen kell tárolni.

Az EXTOL CRAFT motoros szivattyú léghűtéses kétütemű motorokhoz használt poliszintetikus olaj és jó minőségű, legalább 90-es oktánszámú (91-es, 95-ös vagy 98-as) ólommentes benzin összekeverésével készített

üzemanyag használatakor működik a legjobban. Az üzemanyagot benzinnek és olajnak az alábbiakban megadott arányban történő összekeverésével kell elkészíteni.

⚠ FIGYELEM!

Üzemanyagként soha ne használjon tiszta benzint, mivel ekkor a motor károsodik, és az ilyen meghibásodást nem lehet garanciálisan megjavítani. Soha ne használjon 90 napnál régebben készített keveréket. A kétütemű motorokban használt keverékek gyorsan szétesnek. Javasoljuk, hogy minden használatkor készítsen friss keveréket.

⚠ FIGYELEM!

Mindig jó minőségű, léghűtéses kétütemű motorokban használt poliszintetikus motorolajat használjon. Az ajánlott keverési arány 40:1. Semmiképpen ne használjon 100:1 ajánlott keverési arányú olajat. A nem megfelelő kenés miatt keletkező meghibásodásokat nem lehet garanciálisan megjavítani.

AZ ÜZEMANYAG ÖSSZEKEVERÉSE

A benzint és az olajat megfelelő edényben, a táblázatban megadott arányban össze kell keverni. Az edényben lévő keveréket alaposan össze kell rázni, hogy a két komponens jól elkeveredjen.

FIGYELEM! Nem megfelelő kenés esetén a díjtalan garanciális javításra való jogosultság megszűnik.

A MEGFELELŐ ÜZEMANYAG-KEVERÉK ELŐÁLLÍTÁSÁHOZ SZÜKSÉGES BENZIN ÉS OLAJ MENNYISÉGE:

Benzin (liter)	1	2	3	4	5
Kétütemű olaj (ml)	25	50	75	100	125

D) A SZIVATTYÚ VÍZZEL VALÓ FELTÖLTÉSE

A szivattyút minden használat előtt vízzel fel kell tölteni. vodou (zalit).

⚠ FIGYELMEZTETÉS:

A szivattyút soha nem szabad vízzel történő előzetes feltöltés nélkül működtetni, mivel ilyenkor rendkívül erősen felmelegszik. A szivattyú szárazon történő üzemeltetése károsítja a tömítéseket. Ha a szivattyú

esetleg szárazon jár, azonnal kapcsolja ki a motort, és feltöltés előtt hagyja a szivattyút kihűlni.

A motor indítása

1. Fordítsa el az üzemanyagcsap állítókarját „ON” helyzetbe.

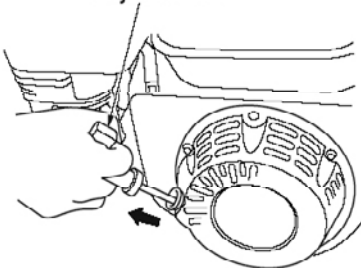


2. Fordítsa el a motor kapcsolóját „bekapcsolt” (ON) helyzetbe.
3. Állítsa a szivató karját bal oldali helyzetbe.
Felmelegedett motor beindításához nem kell szivatót használni.



4. Lassan húzza a feltekeredő startert olyan hosszan, míg nem jön működésbe, ekkor hirtelen rántsa meg. A motor elindulásakor rögtön engedje el a startert.
5. Melegítse be a motort. Apránként húzza el jobbra a szivató karját; meleg időben ezt néhány másodpercen belül tegye meg, hideg időben néhány

Rukojet' startéru



percen belül. Minden változtatás előtt váron, amíg a motor egyenletesen jár. Az üzemi hőmérséklet elérése után teljesen kapcsolja ki a szivatót (jobb oldali helyzet).

FIGYELMEZTETÉS:

Ne hagyja, hogy a starter fogantyúja hirtelen csapódjon vissza a motorhoz. Lassan engedje vissza a fogantyút, nehogy megrongálja a starter burkolatát. Mindig a fogantyú hirtelen megrántásával indítsa be a motort, mert különben a motor megrongálódhat.

A motor kikapcsolása

1. Fordítsa a motor indítóját „kikapcsolt” (OFF) helyzetbe.
2. Zárja el az üzemanyag-adagolást (az üzemanyagcsapot).
3. Használat után a leengedő dugó kicsavarásával engedje ki a vizet a szivattyúból. Csavarja ki a feltöltési dugót, majd tiszta vízzel öblítse ki a szivattyút, hagyja a vizet kifolyni, végül szerelje vissza a leengedő és a feltöltési dugót.

Karbantartás és ápolás

FIGYELMEZTETÉS!

- A karbantartás megkezdése előtt kapcsolja ki a motort.
- A motor váratlan beindulásának lehetetlenné tétele érdekében kapcsolja ki a motor indítóját és az indítógyertya pipáját vegye le.

FIGYELEM!

Csak eredeti alkatrészeket használjon. Nem megfelelő minőségű alkatrészek használata esetén a szivattyú súlyosan megrongálódhat.

Az előírt ellenőrzések és a motorbeállítás rendszeres időközönkénti elvégzése a szivattyú jó teljesítményének előfeltétele. A rendszeres karbantartás szavatolja a szivattyú hosszú élettartamát.

A karbantartás ajánlott gyakorisága és a karbantartó munkák fajtái a következő táblázatban vannak feltüntetve:

KARBANTARTÁSI TERV:						
A karbantartás rendszeres gyakorisága. A jelzett rendszerességgel vagy az üzemidő szerint végezze.		Minden használat előtt	Havonta, vagy 10 üzemóránként	3 havonta vagy 25 üzemóránként	6 havonta vagy 50 üzemóránként	Évente vagy 100 üzemóránként
A KARBANTARTÁS TÁRGYA						
Motorolaj	Állapotfelmérés	✓				
	Csere		✓			
Levegőszűrő	Állapotfelmérés	✓				
	Tisztítás			✓		
Gyújtógyertya	Tisztítás (megfelelő szervíz végezheti)				✓	
Szelepek	Ellenőrzés, beállítás				✓	
Üzemanyagtartály szűrője	Tisztítás					✓
Üzemanyagtartály	Tisztítás (megfelelő szervíz végezheti)					✓
Üzemanyag-vezeték	Ellenőrzés	Minden második évben				

MEGJEGYZÉS:

- Ha a motor poros környezetben üzemel, karbantartását gyakrabban kell elvégezni.
- A felsorolt karbantartási munkákat célszerű a Madal Bal a.s. vállalattal szerződéses kapcsolatban álló szervízben elvégezni.

A LEVEGŐSZŰRŐ TISZTÍTÁSA

Az elszennyeződött levegőszűrő akadályozza a levegő beáramlását a porlasztóba. A porlasztó ebből adódó meghibásodásának elkerülése érdekében a levegőszűrőt rendszeresen tisztítani kell. Erősen poros környezetben történő üzemelés esetén a szűrőt gyakrabban kell tisztítani.

FIGYELMEZTETÉS!

A szűrőbetét tisztításához soha ne használjon benzint vagy erősen gyúlékony anyagokat, mivel tűz keletkezhet vagy robbanás következhet be.

FIGYELEM!

Soha ne hagyja a motort levegőszűrő nélkül működni, mert ez a motor gyors elhasználódásához vezet.

1. Állítsa a szivató karját zárt helyzetbe (jobbra).
2. Lazítsa meg a négy csavart, majd vegye le a fedelet.
3. Vegye ki a habszivacs-betétet, mossa ki meleg szappanos vízben, majd hagyja megszáradni.
4. A betétet hagyja átítatódni tiszta motorolajjal, majd a fölösleges olajat nyomkodja ki belőle (soha ne csavarja ki a betétet).
5. Tegye vissza a habszivacs-betétet, végül helyezze vissza, majd a csavarok meghúzásával rögzítse a fedelet.

A GYÚJTÓGYERTYÁK KARBANTARTÁSA

Ajánlott gyertyák: BP6ES (NGK), W20EP.U (NIPPONDENSO)

VIGYÁZAT!

Soha ne használjon nem megfelelő hőértékű gyújtógyertyákat.

H Benzinmotoros szivattyú

⚠ FIGYELMEZTETÉS!

Közvetlenül a motor leállítása után a kipufogó még nagyon forró. Ezért nagyon vigyázzon, hogy ne okozzon önmagának égési sérülést.

A motor tökéletes működése érdekében a gyújtógyertyát pontosan kell beállítani, valamint meg kell tisztítani a lerakódásoktól.

1. Vegye le a gyújtógyertya kábelét (pipa), és szerelje ki a gyertyát a megfelelő kulccsal.
2. Szemrevételezéssel ellenőrizze a gyújtógyertya állapotát. Ha a gyertya láthatóan jelentősen elhasznált, eltörött vagy fokozatosan lepattog a szigetelése, cserélje ki a gyertyát. Amennyiben újra használni akarja a gyertyát, tisztítsa meg drótkéfével.
3. Megfelelő eszköz segítségével állítsa be az elektródahézagot. Az elektródahézagot az ajánlás szerint állítsa be, az elektródok egymáshoz hajlításával. A szükséges elektródahézag: 0,6-0,8 mm.
4. Ellenőrizze a tömítőgyűrűt, majd a menet sérülésének elkerülése érdekében kézzel csavarja be a gyújtógyertyát.
5. Végül húzza meg a gyújtógyertyát kulcs segítségével annyira, hogy lenyomja a tömítőgyűrűt.

MEGJEGYZÉS:

Az új gyújtógyertyát a becsavarás után még ½ fordulattal kell meghúzni, hogy lenyomódjon a tömítőgyűrű. Ha a régi gyertyát tesszük vissza, elég a gyertyát 1/8-1/4 fordulattal meghúzni.

VIGYÁZATI!

Ügyeljen, hogy a gyújtógyertya jól meg legyen húzva. A rosszul meghúzott gyertya erősen felmelegszik, aminek következtében a motor súlyosan megrongálódhat.

AZ ÜZEMANYAGSZŰRŐ KARBANTARTÁSA

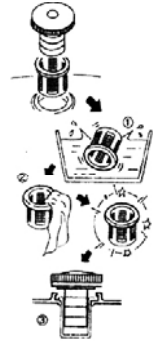
VIGYÁZATI!

A benzin könnyen gyullad, bizonyos körülmények között robbanásveszélyes. A munkavégzés helyén ezért ne dohányozzon és ne használjon nyílt lángot.

1. Csavarja le az üzemanyagtartály zárókupakját és vegye

ki az üzemanyagszűrőt. Öblítse ki a szűrőt nem gyúlékony tisztítószerben (például szappanos vízben), majd hagyja alaposan megszáradni. Ha a szűrő nagyon elszennyeződött, cserélje ki.

2. A kitisztított szűrőt helyezze vissza a töltővezeték nyílásába.
3. Csavarja vissza a zárókupakot, és szorosan zárja le az üzemanyag-tartályt.



Tárolás

⚠ FIGYELMEZTETÉS!

A motor szállításakor ellenőrizze, hogy jól van-e lezárva az üzemanyagtartály, nehogy kifolyjon a tartályból a benzin.

TEENDŐK A SZIVATTYÚ HOSSZABB IDEIG TÖRTÉNŐ TÁROLÁSA ELŐTT:

- Tisztítsa meg kívülről a motort.
- Csavarja ki a gyújtógyertyát, és folyasson a hengerbe körülbelül egy teáskanálnyi olajat, majd húzza meg néhányszor a gyújtószinort. Ezáltal a hengertérben (az üzemanyag-tartályban) egyenes védő olajbevonat alakul ki.
- Engedje ki a szivattyúból a vizet, majd az oxidációs folyamatok (a rozsdásodás) megakadályozása érdekében öntsön kevés olajat a szivattyú belsejébe.
- A szivattyút védett, száraz helyiségben kell tárolni.

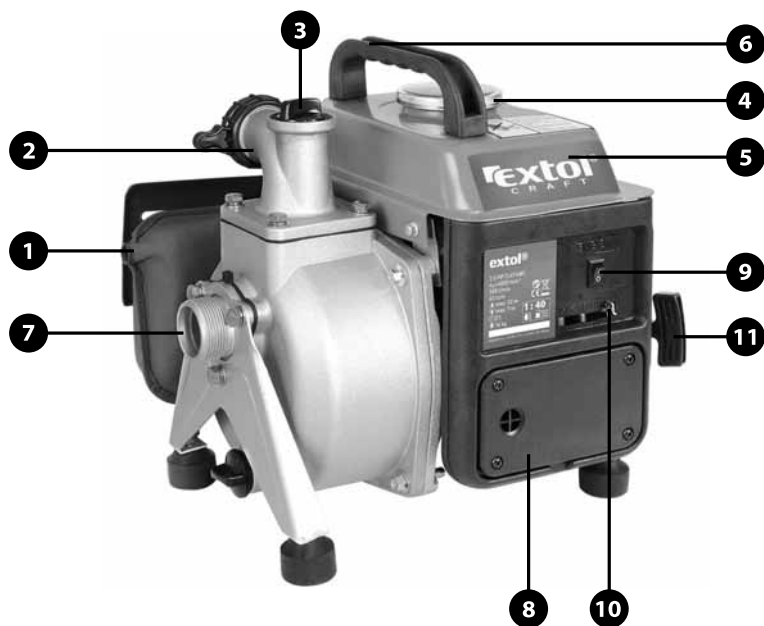
Hulladékmegsemmisítés



A termék élettartamának végén a keletkezett hulladék megsemmisítése során az érvényes jogszabályoknak megfelelően kell eljárni. A termék elektromos/elektronikus alkatrészeket tartalmaz. Ne dobja a vegyes hulladékba, hanem adja le a hulladék-feldolgozónak vagy vigye oda, ahol visszaveszik vagy az ilyen jellegű hulladékok külön gyűjtőhelyére. A feltöltött üzemi anyagok veszélyes hulladékok. Ezeket az érvényes jogszabályoknak megfelelően és gyártójuk útmutatásainak megfelelően kezelje.

A szivattyú részegységei

- 1) Kipufogó
2. Nyomócsonk
3. Feltöltő nyílás
4. Az üzemanyagtartály zárókapkja
5. Üzemanyagtartály
6. Szállító fogantyú
7. Szívócsonk
8. Levegőszűrő
9. Motorkapcsoló
10. Szívatókar
11. A starter behúzó fogantyúja



EK megfelelőségi nyilatkozat

A Madal Bal a.s.

• Lazy IV/3356, 760 01 Zlín

• Szervezetazonosító szám: 49433717

tanúsítja, hogy az alább megadott típusjelöléssel rendelkező termék, működési elve és kialakítása alapján, amely megegyezik a forgalomba hozott termék működési elvével és kialakításával, megfelel a kormányrendeletben előírt, vonatkozó biztonsági követelményeknek. Amennyiben a termék koncepciójában általunk jóvá nem hagyott módosítások történnek, a jelen nyilatkozat érvényét veszti.

EXTOL CRAFT 414500

motoros szivattyú, 2 LE teljesítmény, kétütemű motorral felszerelve.

amelynek tervezése és gyártása az alábbi szabványokkal összhangban történt:

EN ISO 12100-1:2004, EN ISO 12100-2:2004, EN 809:1999, EN 953:1998,
EN 563:1996, EN 55012:2002

illetve

és az alábbi jogszabályokkal összhangban történt (mindegyik esetében a hatályos szöveg):
2006/95/EGK; a 91/263/EGK, a 92/31/EGK és a 93/68/EGK jogszabállyal módosított 89/336/EGK;
98/37/EGK;2000/14/EGK, 86/594/EGK;

Az EK megfelelőségi nyilatkozatot a Strojirenský zkušební ústav, s.p., Brno,
(Cseh Köztársaság) minőségvizsgáló intézet által kiadott E-31-00458-06 számú tanúsítványok alapján adtuk ki.

A mért akusztikus nyomás: 84 dB(A)

A garantált akusztikus teljesítmény: 98 dB(A)

Azon év utolsó két számjegye, amelyben a terméket a CE jellel jelölték meg: 06
Zlín, 18.1.2006



Martin Šenkýř

a részvénytársaság igazgatótanácsának tagja

Garanciális feltételek

- A garanciális feltételeket részletesen a jótállási jegy tartalmazza.
- Az eladó köteles a fogyasztó számára az árut bemutatni és a jótállási jegyet szabályosan kitölteni. A jótállási jegybe minden adatot kitörölhetetlenül, az értékesítés időpontjában kell bevezetni.
- A termék kiválasztásakor át kell gondolni, hogy a termék a kívánt tulajdonságokkal rendelkezik-e. Nem lehet reklamációs ok, hogy a termék nem felel meg az elvárásainak.
- Garanciális javítási igény érvényesítésekor a terméket a szabályosan kitöltött jótállási jegy eredeti példányával és a vásárlást igazoló bizonylattal együtt kell átadni a viszonteladónak, a termék megvásárlásának helyén.
- A garancia kizárólag anyaghibák, gyártási hibák és a technológiai kialakítás miatti meghibásodásokra vonatkozik.
- Reklamáció esetén az árut tiszta állapotban, portól és szennyeződésektől mentesen kell átadni.
- A szerviz nem felelős azokkal a tartozékokkal kapcsolatban, amelyek nem tartoznak a termék alapfelszereléséhez. Kivételt képeznek azok az esetek, amikor a tartozékot nem lehet levenni a termék károsodása nélkül.

A GARANCIA NEM VONATKOZIK A KÖVETKEZŐKRE:

- a gyártó által megadott rendeltetéstől eltérő alkalmazás miatti hibákra;
- a nem megfelelő kezelés, szállítás vagy nem megfelelő tárolás okozta károsodásokra;
- külső mechanikai hatások, hőhatás vagy vegyi behatások miatti károsodásokra;
- az áru szokásos használatból eredő elhasználódására;

Megszűnik továbbá a garancia abban az esetben, ha a felhasználó bármilyen szakszerűtlen változtatást vagy javítást végzett vagy kísérelt meg a berendezésen, kivéve a használati útmutatóban megadott tevékenységeket.

Razítko a podpis prodejce:
Pečiatka a podpis predajcu:



Datum prodeje:
Dátum predaja:



Záznamy o provedených opravách (datum, podpis):
Záznamy o vykonaných opravách (dátum, podpis):

1



2



3

