

Návod k obsluze a instalaci



# ELEKTRICKÝ AKUMULAČNÍ OHŘÍVAČ VODY

## TO - 20



Družstevní závody Dražice – strojírna s.r.o.

Dražice 69

29471 Benátky nad Jizerou

Tel.: 326 370911,370965, fax: 326 370980

[www.dzd.cz](http://www.dzd.cz)

[dzd@dzd.cz](mailto:dzd@dzd.cz)

# INFRORMAČNÍ LIST dle vyhl. 442/2004 Sb. a přílohy č. 7

Typy ohřivačů	třída energetické účinnosti	tepelné ztráty Wh/24h/l	jmenovitý objem (l)	doba ohřevu náplně (hod)	spotřeba elektřiny na ohřev objemu z 15°C na 65°C v kWh	tepelné ztráty kWh/24h
TO - 20	F	14	20	0,5	1	0,28

## Vážený zákazníku,

Družstevní závody Dražice-strojírna s.r.o. Vám děkují za rozhodnutí používat výrobek naší značky.

Těmito předpisy Vás seznámíme s použitím, konstrukcí, údržbou a dalšími informacemi o ohřivači vody TO-20.

Spolehlivost a bezpečnost výrobku byla prověřena Strojírenským zkušebním ústavem v Brně.

**Výrobce si vyhrazuje právo na technickou změnu výrobku.  
Výrobek je určen pro trvalý styk s pitnou vodou.**



## Obsah návodu

1.	Příslušenství výrobku . . . . .	3
2.	Sdělení pro spotřebitele . . . . .	3
3.	Technický popis . . . . .	3
4.	Hlavní technické údaje . . . . .	3
5.	Princip činnosti. . . . .	3
6.	Pracovní činnost . . . . .	4
7.	Montáž na stěnu . . . . .	4
8.	Vodovodní instalace . . . . .	4
9.	Elektrická instalace . . . . .	4
10.	Uvedení ohřivače do provozu. . . . .	5
11.	Důležitá upozornění . . . . .	5
12.	Funkční poruchy. . . . .	6
13.	Požární předpisy . . . . .	6
14.	Čištění ohřivače a výměna anodové tyče . . . . .	6
15.	Instalační předpisy . . . . .	6
	Obrázky . . . . .	7

## 1. PŘÍSLUŠENSTVÍ VÝROBKU

K výrobku patří pojistný ventil, 2 vruty 6x70, 2 plastové hmoždinky 12x60. Tyto součástky jsou zabaleny a umístěny v obalu ohřívače. Ve vlastním zájmu si kompletnost zkontrolujte.

## 2. SDĚLENÍ PRO SPOTŘEBITELE

Tento elektrický ohřívač je určen pro přípravu teplé vody v domácnostech, na chatách a různých sociálních zařízeních. Umožňuje instalaci několika odběrových míst teplé vody pro sprchování, koupele, nebo jiné běžné potřeby. Jeho přednost spočívá v tom, že ohřev objemu vody elektrickým proudem se zabezpečuje v neomezeném celodenním časovém rozsahu. Doba ohřevu užitkové vody na doporučenou teplotu 60°C je cca 31 minut.

Elektrický akumulární ohřívač vody TO – 20 je svou konstrukcí přizpůsoben k umístění v koupelnách, umývárkách, kuchyních popř. v blízkosti bytových jader panelových bytů a odpovídá požadavkům ČSN 332000-7-701, dále ČSN 332000-5-51 se stupněm krytí IP 45.

### Druh prostředí

Výrobek doporučujeme používat ve vnitřním prostředí, s teplotou vzduchu +2°C až 45°C a relativní vlhkostí max. 80%.

## 3. TECHNICKÝ POPIS

Nádoba ohřívače je vyrobena z ocelového plechu a zkoušena přetlakem 0,9 MPa. Vnitřní povrch nádoby je opatřen (vyjma elektrické spirály) antikorozií ochranou ze smaltové glazury.

Ve spodní části nádoby jsou umístěny jímky pro umístění topného, regulačního a bezpečnostního prvku ohřívače vody (topné těleso s pravým závitem G 5/4“, čidlo termostatu a tepelné pojistky). V horní části ohřívače je v jínce umístěn indikátor teploty, který přenáší informace o ohřátí objemu užitkové vody. Nádoba ohřívače je opatřena kvalitní polyuretanovou izolací, která zaručuje minimální tepelné ztráty.

Elektroinstalace je umístěna ve spodní části ohřívače, pod snadno odnímatelnou kapotou ohřívače (uvolněním dvou šroubů na této kapotě). Teplotu vody je možné nastavit termostatem v rozmezí 0°C až 77°C, podle symbolu na knoflíku termostatu (obr. 1). Vstup studené vody je označen modrým kroužkem, výstup teplé vody je označen červeným kroužkem. Všechny další ocelové části jsou chráněny proti korozi nátěrem a galvanickým povlakem. K zajištění protikorozií ochrany je v hlavici topného tělesa umístěna anodová tyč, která se při provozu ohřívače rozpouští a je nutné ji po 3 letech vyměnit (podle chemického složení vody).

## 4. HLAVNÍ TECHNICKÉ ÚDAJE

Elektrický ohřívač	TO - 20	
Jmenovitý přetlak	MPa	0,6
Objem	l	20
Napětí / kmitočet	V / Hz	230/50
Příkon	W	2200
Průměr ohřívače	mm	500
Výška ohřívače	mm	592
Elektrické krytí		IP 45
Hmotnost	kg	15
Doba ohřevu el.energií z 10°C na 60°C	min	31
Tepelné ztráty / třída ener. účinnosti	kWh/24h	0,28/F

## 5. PRINCIP ČINNOSTI

Ohřívač pracuje na tlakovém principu, to znamená, že v nádobě je neustále tlak vody z vodovodního řádu. Při otevřeném ventilu teplé vody mísící baterie vytéká voda z ohřívače vytlačovaná tlakem studené vody z vodovodního řádu.

Tlakový princip umožňuje více odběrných míst (obr. 4), avšak doporučujeme co nejkratší rozvod, čímž se sníží tepelné ztráty.

## 6. PRACOVNÍ ČINNOST

Po zapojení ohřívače na elektrickou síť topné těleso ohřívá vodu. Vypínání a zapínání tělesa je regulováno termostatem.

Termostat je možné nastavit podle potřeby od 7°C do 75°C. Doporučujeme nastavení teploty užitkové vody max. na 60°C. Tato teplota zajišťuje optimální provoz ohřívače. Po dosažení nastavené teploty rozeptne termostat elektrický obvod a tím přerušuje ohřev vody. Kontrolka signalizuje těleso v provozu (svítí), těleso mimo provoz (kontrolka zhasne).

Při dlouhodobějším provozu bez využití ohřátého objemu je potřeba nastavit termostat do polohy 5°C až 12°C (na knoflíku termostatu nastavit na značku „sněhová vločka“) proti zamrznutí.

## 7. MONTÁŽ NA STĚNU

Před montáží je třeba zkontrolovat nosnost stěny, případně stěnu vyztužit. Ohřívač vody montujeme pouze ve svislé poloze, tak aby spodní hrana ohřívače byla umístěna nejméně 600mm nad podlahou. Připevňovací vruty musí mít zaručenou rozteč 180mm. Montážní rozměry jsou uvedeny na obr. 3.

## 8. VODOVODNÍ INSTALACE

Připojení k vodovodní instalaci je znázorněno na obr. 4. Pojistný ventil lze montovat ve svislé i vodorovné poloze, ve vyznačeném směru proudění studené vody. Pojistný ventil se montuje na přívod studené vody označený modrým kroužkem.

### Ohřívače musí být opatřeny vypouštěcím ventilem.

Každý tlakový ohřívač teplé užitkové vody musí být vybaven membránovým pružinou zatíženým pojistným ventilem. Pojistný ventil musí být dobře přístupný, co nejbližší ohřívače. Přívodní potrubí musí mít min.stejnou světlost jako pojistný ventil. Pojistný ventil se umísťuje tak vysoko, aby byl zajištěn odvod překapávající vody samospádem. Doporučujeme namontovat pojistný ventil na odbočnou větev. Snadnější výměna bez nutnosti vypouštět vodu z ohřívače. Pro montáž se používají pojistné ventily s pevně nastaveným tlakem od výrobce.

Spouštěcí tlak pojistného ventilu musí být shodný s max. povoleným tlakem ohřívače a při nejmenším o 20% tlaku větší než je max. tlak ve vodovodním řádu. V případě, že tlak ve vodovodním řádu přesahuje tuto hodnotu, je nutné do systému vřadit redukční ventil. Mezi ohřívačem a pojistným ventilem nesmí být zařazena žádná uzavírací armatura. Při montáži postupujte dle návodu výrobce pojistného zařízení. Před každým uvedením pojistného ventilu do provozu je nutné vykonat jeho kontrolu. Kontrola se provádí ručním oddálením membrány od sedla, posunutím táhla ventilu či pootočením knoflíku odtrhovacího zařízení vždy doprava. Po pootočení musí knoflík zapadnout zpět do zářezu. Správná funkce odtrhovacího zařízení se projeví odtečením vody přes odpadovou trubku pojistného ventilu.

V běžném provozu je nutné vykonat tuto kontrolu nejméně jednou za měsíc a po každém odstavení ohřívače z provozu delším než 5 dní. Z pojistného ventilu může odtokovou trubkou odkapávat voda, trubka musí být volně otevřena do atmosféry, umístěna souvisle dolů a musí být v prostředí bez výskytu teplot pod bodem mrazu.

Při vypouštění ohřívače použijte doporučený vypouštěcí ventil. Nejprve je nutné uzavřít přístup vody do ohřívače.

Potřebné tlaky zjistíte v následující tabulce.

Pro správný chod pojistného ventilu musí být vestavěn na přívodní potrubí zpětný ventil, který brání samovolnému vyprázdnění ohřívače a pronikání teplé vody zpět do vodovodního řádu.

spouštěcí tlak pojistného ventilu (MPa)	přípustný provozní přetlak ohřívače vody (MPa)	max. tlak v potrubí studené vody (MPa)
0,6	0,6	do 0,48
0,7	0,7	do 0,56
1	1	do 0,8

Mezi zásobník a každé přívodní potrubí musí být montován alespoň jeden rozebíratelný spoj. Je nutné používat odpovídající potrubí a armatury s dostatečně dimenzovanými maximálními hodnotami teplot a tlaků.

**Při montáži zabezpečovacího zařízení postupujte dle ČSN 06 0830.**

## 9. ELEKTRICKÁ INSTALACE

Schéma el. zapojení je přiloženo k ohřívači vody na vnitřní straně snímatelného předního krytu ( obr.2 ). Ohřívač musí být připojen samostatným přívodem s předřazeným hlavním vypínačem.

Ohřívač se připojuje k elektrické síti 230V/50Hz pevným pohyblivým vodičem, ve kterém je osazen vypínač odpojovací všechny póly sítě a jistič (chránič).

Připojení, opravy a kontroly elektrické instalace může provádět jen firma oprávněná k této činnosti. Odborné zapojení musí být potvrzeno na záručním listě.

Elektrická instalace musí odpovídat platným elektrotechnickým normám. Připojení ohřívače na elektrickou síť se provede po vodovodní instalaci. Pro zvýšenou ochranu po spojení v koupelnách a sprchách dle ČSN 332000-7-701 je spotřebič vybaven ochrannou svorkou pro připojení ochranným vodičem žlutozelené barvy min. průřezu 4 mm<sup>2</sup>.

Přístup k elektrické části ohřívače je umožněn až po odpojení ohřívače od elektrické sítě a odšroubování krytu ohřívače.

Stupeň krytí elektrických částí ohřívače je IP 45.

Dodržujte ochranu proti úrazu elektrickým proudem podle ČSN 33 2000-4-41.

## 10. UVEDENÍ OHŘÍVAČE DO PROVOZU

Po připojení ohřívače na vodovodní řád a elektrickou síť se může uvést ohřívač do provozu.

Postup:

- a) zkontrolovat elektrickou a vodovodní instalaci  
zkontrolovat správné umístění čidel termostatu, tzn. zasunout je na doraz. Čidla musí být v jímce zasunuta na doraz, v pořadí nejprve provozní, poté bezpečnostní termostat.
- b) otevřít ventil teplé vody mísící baterie
- c) otevřít ventil přívodního potrubí studené vody k ohřívači
- d) jakmile začne voda ventilem pro teplou vodu vytékat, je plnění ohřívače ukončeno a ventil se uzavře
- e) před uvedením ohřívače do provozu musí být našroubována přední kapota ohřívače, která uzavírá přístup k elektrické části ohřívače
- f) zapnout elektrický proud předřazeným hlavním vypínačem, čímž se uvede ohřívač do provozu

Před prvním uvedením do provozu, případně po delší odstávce, je nutné zajistit propláchnutí, zavodnění a odvzdušnění ohřívače ještě před spuštěním ohřevu. Před začátkem ohřevu musí být zásobník zcela zaplněn vodou, systém řádně propláchnutý a odvzdušněný. První nahřívání zásobníku je nutné sledovat.

## 11. DŮLEŽITÁ UPOZORNĚNÍ

- bez potvrzení odborné firmy o provedení elektrické instalace je záruční list neplatný
- na připojení ohřívače si musíte vyžádat souhlas místního dodavatele elektrické energie
- všechny vývody teplé vody musí být vybaveny mísící baterií
- jakákoliv manipulace s termostatem kromě nastavení teploty ovládacím knoflíkem není dovolena
- veškerou manipulaci s elektrickou instalací, seřízením a výměnu regulačních prvků provádí pouze servisní firma.

Je nepřipustné vyřazovat tepelnou pojistku z provozu. Tepelná pojistka přeruší při poruše termostatu přívod elektrického proudu k topnému tělesu, stoupne-li teplota vody v ohřívači nad 99°C.

Při montáži ohřívače vody do uzavřených prostor, mezistropů, vestaveb a výklenků musí být zajištěn dostatečný přístup k obslužným armaturám, elektrickým svorkovnicím, anodám a čistícím otvorům. Minimální odstup od čistícího otvoru je 600 mm.

### Likvidace obalového materiálu a nefunkčního výrobku

Za obal ve kterém byl výrobek dodán, byl uhrazen servisní poplatek za zajištění zpětného odběru a využití obalového materiálu.

Servisní poplatek byl uhrazen dle zákona č. 477/2001 Sb. ve znění pozdějších předpisů u firmy EKO-KOM a.s. Klientské číslo firmy je F06020274. Obaly z ohřívače vody odložte na místo určené obcí k ukládání odpadu. Vyřazený a nepoužitelný výrobek po ukončení provozu demontujte a dopravte do střediska recyklace odpadů (sběrný dvůr) nebo kontaktujte výrobce.



## 12. FUNKČNÍ PORUCHY

Závada		Porucha	
1.	Voda v zásobníku je studená	Kontrolka svítí	- porucha topného tělesa
2.	Voda v zásobníku je málo teplá	Kontrolka svítí	- porucha topného tělesa
3.	Voda v zásobníku je studená	Kontrolka nesvítí	- porucha provozního termostatu- bezpečnostní termostat vypnul přívod el. energie - přerušení dodávky el. energie mimo ohříváč
4.	Teplota vody v zásobníku neodpovídá nastavené hodnotě	Kontrolka svítí	- porucha termostatu

Nepokoušejte se závadu sami odstranit. Obráťte se buď na odbornou, nebo servisní službu. Odborníkovi postačí často jen málo k odstranění závady. Při sjednávání opravy sdělte typové označení a výrobní číslo, které najdete na výkonovém štítku Vašeho ohříváče vody.

## 13. POŽÁRNÍ PŘEDPISY PRO INSTALACI A UŽÍVÁNÍ OHŘÍVAČE

Upozorňujeme, že ohříváč nesmí být připojen k elektrické síti, jestliže se v jeho blízkosti pracuje s hořlavými kapalinami (benzín, čistič skvrn), plyny apod.

## 14. ČIŠTĚNÍ OHŘÍVAČE A VÝMĚNA ANODOVÉ TYČE

Opakovaným ohřevem vody se na stěnách smaltované nádoby a hlavně na víku příruby usazuje vodní kámen. Usazování je závislé na tvrdosti ohřívání vody, na její teplotě a na množství vypořebené teplé vody.

**Doporučujeme po dvouletém provozu kontrolu a případné vyčištění nádoby od vodního kamene, kontrolu a případnou výměnu anodové tyče.** Životnost anody je teoreticky vypočtena na dva roky provozu, mění se však s tvrdostí a chemickým složením vody v místě užívání. Na základě této prohlídky je možné stanovit termín další výměny anodové tyče. Pokud je anoda pouze zanesena usazeninami, očistěte její povrch, je-li spotřebována, namontujte novou. Vyčištění a výměnu anody svěřte firmě, která provádí servisní službu. Při vypouštění vody z ohříváče musí být otevřený ventil mísící baterie pro teplou vodu, aby v nádobě ohříváče nevznikl podtlak, který zamezí vytékání vody.

## 15. INSTALAČNÍ PŘEDPISY

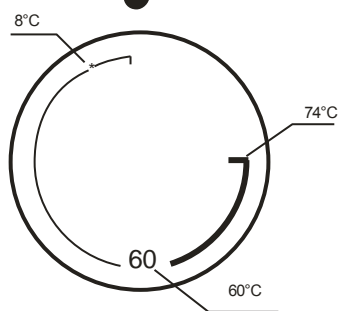
### Předpisy a směrnice, které je nutné dodržet při montáži ohříváče

- a) k elektrické síti
  - ČSN 33 2180 – Připojování elektrických přístrojů a spotřebičů
  - ČSN 33 2000-4-41 - Elektrické instalace nízkého napětí: Ochranná opatření pro zajištění bezpečnosti - Ochrana před úrazem elektrickým proudem
  - ČSN 33 2000-5-51 – Elektrická instalace budov
  - ČSN 33 2000-7-701 - Elektrické instalace nízkého napětí: Zařízení jednoúčelová a ve zvláštních objektech - Prostory s vanou nebo sprchou
- b) k soustavě pro ohřev TUV
  - ČSN 06 0320 - Tepelné soustavy v budovách - Příprava teplé vody - Navrhování a projektování
  - ČSN 06 0830 – Tepelné soustavy v budovách – Zabezpečovací zařízení
  - ČSN 73 6660 – Vnitřní vodovody
  - ČSN 07 7401 – Voda a pára pro tepelné energetické zařízení s pracovním tlakem páry do 8 MPa
  - ČSN 06 1010 - Zásobníkové ohříváče vody s vodním a parním ohřevem a kombinované s elektrickým ohřevem. Technické požadavky. Zkoušení.

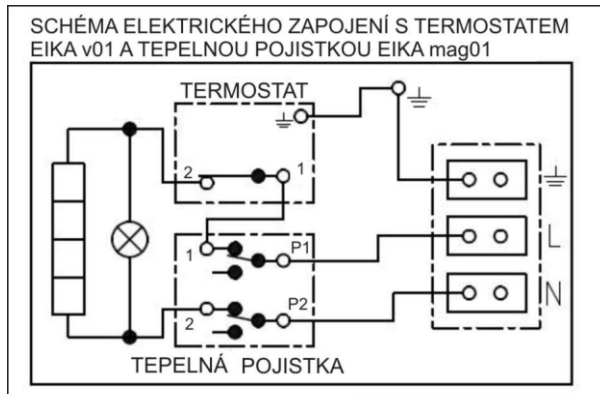
Elektrická i vodovodní instalace musí respektovat a splňovat požadavky a předpisy v zemi použití.

**Obr.1**

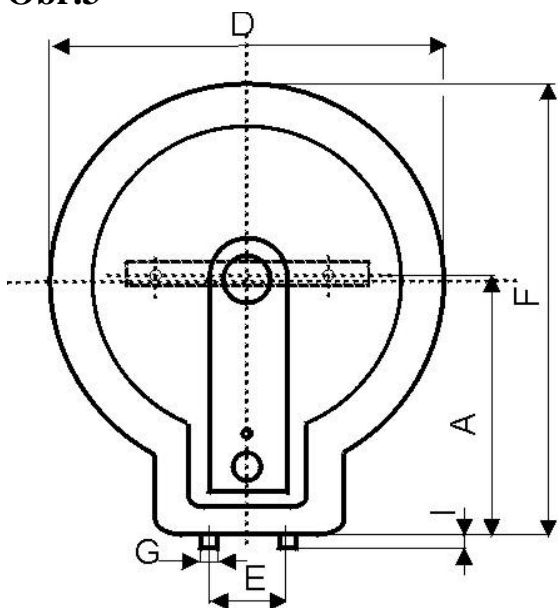
**Knoflík termostatu**  
Symbol nastavení



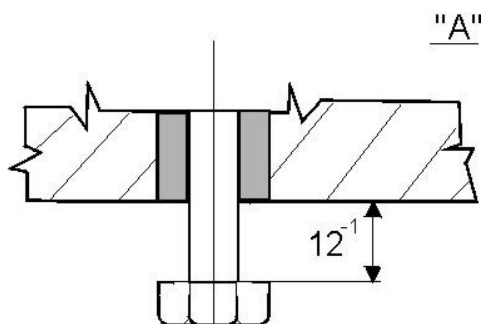
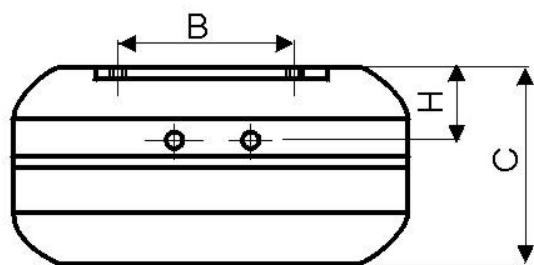
**Obr. 2**



**Obr.3**

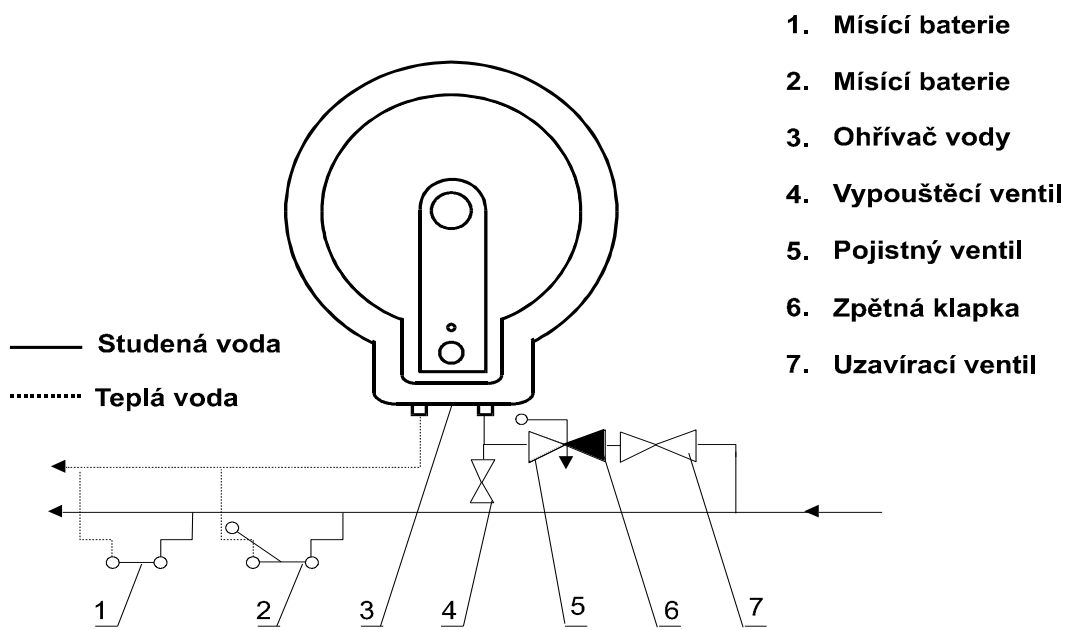


A	335
B	180
C	246
D	500
E	100
F	581
G	1/2"
H	98
I	16



**Obr. 4**

Obr.3



6735322-01-2013