

1. Rychlá litinová plotýnka Ø 180
2. Rychlá litinová plotýnka Ø 145
3. Kontrolky napájení
4. Ovladač varné zóny
5. Ovladač varné zóny

- Varnou desku zapnete pootočením ovladače/-ů doleva na požadovaný výkonový stupeň.
- Varnou desku vypnete pootočením ovladače/-ů do polohy "0".
- Varná deska je vybavena 2 kontrolkami, které signalizují, že jsou varné zóny horké.

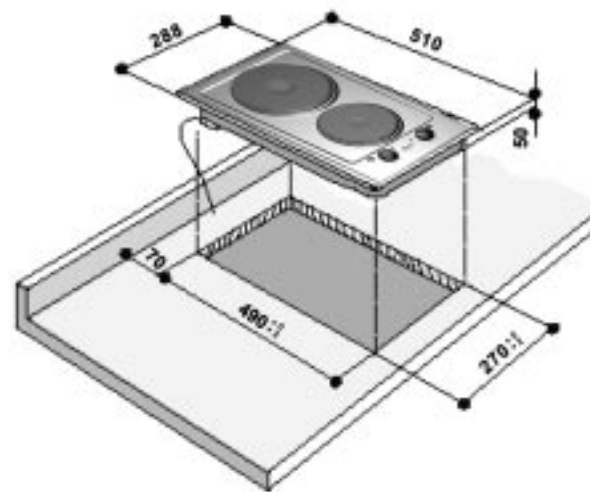
Zkontrolujte, zda napětí uvedené na typovém štítku odpovídá síťovému napětí ve vašem bytě. Technické údaje uvedené na typovém štítku pod varnou deskou jsou uvedeny i zde níže:

PŘIPOJENÍ K ELEKTRICKÉ SÍTI

Napětí v síti	Vodiče: počet a průřez
230 ~ +	HO5 RR-F 3 x 1,5 mm ²

ROZMĚRY VARNÉ DESKY A PRACOVNÍ DESKY (mm)

Ovladač (1 - 6)	Tabulka k použití varných zón
1-2	K rozpouštění (máslo, čokoláda).
2	K udržení teploty jídla a ohřevu malého množství tekutin.
3	K ohřevu větších množství, šlehaných krémových polévek a omáček.
3-4	Pomalé vaření, např.: vařená zelenina, špagety, polévky, dušení upečeného masa, dušené maso.
4	Pro všechno druhy smažených jídel, řízky, bifteky, vaření bez pokličky, např.: rizoto.
4-5	Zhnědnutí masa, pečené brambory, smažená ryba a k vaření velkého objemu vody.
6	Rychlé smažení, bifteky v pánvi na bifteky apod.



Typ PLATD 230 V - 50 Hz 3,5 kW

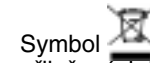
OCHRANA ŽIVOTNÍHO PROSTŘEDÍ

Likvidace obalu

- Balicí materiál je zcela recyklovatelný a je označen recyklačním symbolem
- Různé obalové materiály nevyhazujte bez rozmyslu, ale zlikvidujte je řádně v souladu s místními úředními předpisy o likvidaci odpadu.

Likvidace starých domácích spotřebičů

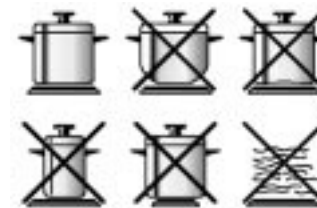
- Tento spotřebič je označen v souladu s evropskou směrnicí 2002/96/ES o likvidaci elektrického a elektronického zařízení (WEEE). Zajištěním správné likvidace tohoto výrobku pomůžete zabránit případným negativním důsledkům na životní prostředí a lidské zdraví.



Symbol na výrobku nebo na dokumentech přiložených k výrobku udává, že tento spotřebič nepatří do domácího odpadu. Je nutné odvézt ho do sběrného místa pro recyklaci elektrického a elektronického zařízení. Zlikvidujte ho v souladu s platnými předpisy o likvidaci odpadu. Podrobnější informace o zpracování, rekuperaci a recyklaci tohoto výrobku zjistíte u příslušného místního úřadu, služby pro likvidaci domovního odpadu, nebo v obchodě, kde jste výrobek zakoupili.

Jak snížit spotřebu energie

- Používejte nádoby s průměrem dna stejným jako je průměr varné zóny nebo trochu větším.
- Používejte pouze hrnce a pánve s rovným dnem.
- Vařte pokud možno s pokličkou.
- Zeleninu, brambory apod. vařte v malém množství vody, abyste zkrátili dobu vaření na minimum.
- Ještě více energie a času vám ušetří tlakový hrnec.



UPOZORNĚNÍ

- Nikdy nepoužívejte plotýnky bez zatížení (bez nádob).
- Dejte pozor, aby se na ještě teplé plotýnky nevylili tekutiny.
- Varná deska je určena výlučně k vaření jídel v domácnosti. Jakýkoli jiný způsob použití je zakázán. Výrobce odmítá jakoukoli odpovědnost při nevhodném použití nebo nesprávném nastavení ovládacích prvků.
- Nevystavujte varnou desku působení povětrnostních vlivů.
- Případné opravy nebo údržbu spotřebiče smí provádět pouze kvalifikovaný technik.

- Varná deska se nedotýkejte mokřými částmi těla a nepoužívejte ji bosí.
- **Nedovoľte dětem, aby se dotýkali:**
 - varné desky jakýmkoliv způsobem, mohlo by dojít k úrazu. Během provozu spotřebiče a hned po jeho vypnutí může být varná deska velmi horká;
 - obalových materiálů (plastových sáčků, polystyrénových dílů, kovových částí apod.);
 - varné desky určené k likvidaci.
- Po použití zkontrolujte, zda jsou ovladače v poloze "0".
- Přesvědčte se, že se elektrické vodiče jiných elektrických spotřebičů v blízkosti varné desky nedotýkají horkých částí.
- Při použití velkého množství tuku nebo oleje vždy přípravu těchto jídel sledujte. Olej i tuk se mohou přehřát a vznítit!
- Varnou desku nepoužívejte jako podložku nebo pracovní plochu.
- Nepokládejte předměty z plastu, hliníkovou fólii, látky, papír apod. na horké plotýnky/varné zóny nebo do jejich blízkosti, jsou-li ještě horké.

PŘED POUŽITÍM VARNÉ DESKY

- Před použitím odstraňte následující:
- nálepky na horní ploše varné desky;
 - ochranný karton a plastovou fólii;
 - Zkontrolujte, zda varná deska nebyla při přepravě poškozena. V případě pochybností se obraťte na poprodejní servisní středisko.

ČIŠTĚNÍ A ÚDRŽBA

- Důležité:** spotřebič nikdy nečistěte vysokotlakým čisticím zařízením na vodu nebo páru.
- Vychladlou varnou desku čistíte po každém použití. Zabráníte tím nahromadění nečistot a čištění pak bude snazší.
 - Elektrické plotýnky otírejte hadříkem namočeným v roztoku vody se solí a vyleštete je hadříkem napuštěným olejem.
 - Nikdy nepoužívejte k čištění elektrických plotýnek přímo vodu, protože by mohly začít rezivět.
 - Zbytky jídel nenechávejte na plotýnkách zaschnout.
 - Nepoužívejte výrobky s drsnými částicemi, korozivní prostředky na bázi chloridu, aerosolové prostředky na trouby nebo drátěnky.
 - Varnou desku je třeba pravidelně ošetřovat značkovými čisticími prostředky dostupnými v obchodě podle pokynů výrobce.

PLOCHY Z NEREZOVÉ OCELI

- Dlouhodobé používání varné desky může mít za následek změnu barvy plotýnek z důvodu vysoké teploty.
- Nerezové části omývejte houbou a mýdlovou vodou nebo jinými vhodnými neabrazivními prostředky.
- Po vyčištění plochy osušte měkkým hadříkem.
- Jestliže na varné desce dlouho zůstanou kyselá látka jako citrónová šťáva, rajská omáčka, ocet apod., mohou způsobit matné skvrny.

SMALTOVANÉ POVRCHY

- Smaltové části omývejte houbou a mýdlovou vodou nebo jinými vhodnými neabrazivními prostředky.
- Po vyčištění plochy osušte měkkým hadříkem.
- Jestliže na varné desce dlouho zůstanou kyselá látka jako citrónová šťáva, rajská omáčka, ocet apod., mohou způsobit matné skvrny.

JAK ODSTRANIT PORUCHU

Varná deska nefunguje:

- Zkontrolujte, zda je připojena k síti.
- Nastavte ovladač na "0", pak varnou desku znovu zapněte a zkontrolujte, zda porucha nezmizela.

Varná deska nejde vypnout:

- okamžitě odpojte varnou desku vytažením síťového kabelu ze zásuvky.

PŘÍSLUŠENSTVÍ:

- Skleněnou desku si můžete objednat prostřednictvím servisu pod kódem: AMC 966 NB (Nová čern) AMC 966 MR (zrcadlo).

SERVIS

Než se obrátíte na servis:

- Zkuste poruchu odstranit sami podle pokynů v části "Jak odstranit poruchu".

Projevuje-li se závada i po provedení výše uvedených úkonů, zavolejte do nejbližšího servisního střediska.

Udejte prosím:

- stručný popis poruchy;
- typ a přesný model varné desky;
- servisní číslo (tj. číslo uvedené za slovem SERVICE na typovém štítku pod varnou deskou). Servisní číslo je uvedeno také na záručním listu;
- svou úplnou adresu;
- telefonní číslo s předvolbou.

Jestliže je nutná oprava, obraťte se na **autorizovaný poprodejní servis** (abyste měli jistotu, že budou použity originální náhradní díly a že oprava bude provedena správně).

V opačném případě můžete ohrozit bezpečnost a kvalitu spotřebiče.

INSTALACE

Doporučení

Důležité: Před každým čištěním nebo údržbou odpojte varnou desku od přívodu elektrického proudu.

- Připojení k elektrické síti musí být provedeno před připojením spotřebiče ke zdroji elektřiny.
- Instalaci smí provést pouze kvalifikovaný technik podle pokynů výrobce a v souladu s místními předpisy.
- Po vybalení varné desky si ověřte, zda nebyl spotřebič při dopravě poškozen. **V případě jakýchkoli pochybností zavolejte do nejbližšího servisního střediska.**

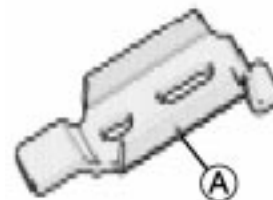
Příprava vestavné skříňky

- Otvory do pracovní desky vyříznete před zasazením varné desky. Pečlivě odstraňte veškeré zbylé lepidlo, které by mohlo bránit účinnému chodu varné desky.
- Varná deska musí být zapuštěna do desky kuchyňské linky silné 30 mm až 50 mm.
- V minimální vzdálenosti 20 mm ode dna varné desky vložte oddělovací panel, aby uživatel neměl přístup ke dnu desky.
- Jestliže je pod varnou deskou umístěná trouba, přesvědčte se, že je od stejného výrobce a je vybavena chladicím systémem.
- Mezi varnou deskou a troubou nikdy nevkládejte další materiály (např. příčky, izolace, apod.).
- Jestliže má být varná deska umístěna vedle nějakého vysokého modulu, ponechte od okraje varné desky prostor nejméně 100 mm.
- V pracovní desce vyříznete otvor o uvedených rozměrech.
- Po pečlivém vyčištění aplikační plochy nasadte na varnou desku přiložené těsnění (jestliže není nasazené).

Připojení k elektrické síti

Poznámka: uzemňovací vodič zbarvený žlutě/zeleně (B) musí být připojen ke šroubu. Pokud není přívodní kabel ještě připojený:

- stáhněte asi 70 mm kabelové izolace z napájecího kabelu
- stáhněte asi 10 mm izolace z vodičů.
- Otevřete svorkovnici (C) stisknutím postranních úchytek vhodným nástrojem.
- Zasuňte napájecí kabel (D) do svorky (E) a připojte vodiče ke svorkovnici.
- Zavřete kryt svorkovnice.
- Po připojení k síti zasadte varnou desku shora do pracovní plochy a podle obrázku 1 ji zajistěte svorkami.



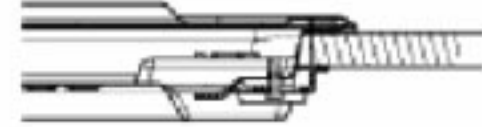
Top 50 mm



Top 40 mm



Top 30 mm



Obr. 1

Důležité: před instalací odstraňte případnou ochrannou fólii.

Zkontrolujte, zda vyříznutý otvor v pracovní desce k usazení varné desky odpovídá rozměrům na nákrese bez příslušných tolerancí.

Nikdy varnou desku neusazujte násilím.

- **K instalaci** použijte příslušné přiložené držáky a šrouby.

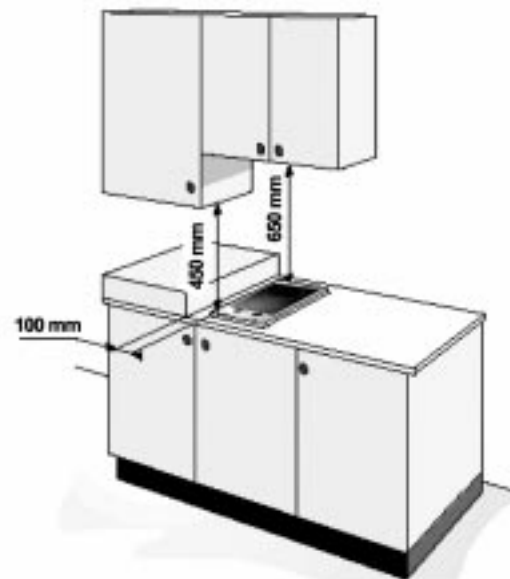
1. V pracovní desce vyříznete otvor o rozměrech uvedených na první straně.

POZNÁMKA: Napájecí kabel musí být tak dlouhý, aby umožnil varnou desku z pracovní desky vytáhnout.

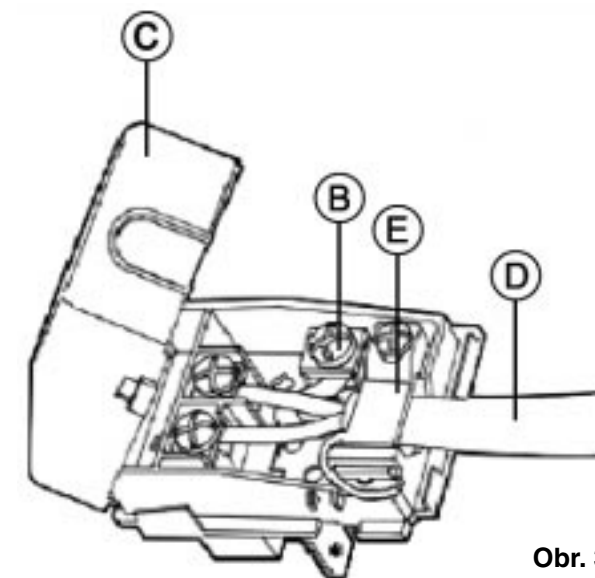
2. Varnou desku zajistěte přiloženými držáky (A).
3. Držáky umístěte do vyvrtaných otvorů označených šipkami a upevněte je příslušnými šrouby podle tloušťky pracovní desky (viz obr. 1).

Připojení k elektrické síti

- Tento elektrospotřebič musí být podle zákona uzemněn.
- Dbejte na to, aby instalaci a připojení k síti provedl kvalifikovaný technik v souladu s pokyny výrobce a platnými místními předpisy.
- Osoba, která provedla instalaci, je zodpovědná za správné elektrické zapojení spotřebiče a dodržení příslušných bezpečnostních norem.
- Podle požadavků bezpečnostních směrnic použijte při instalaci jednopólový vypínač s minimální vzdáleností mezi kontakty 3 mm.
- Nepoužívejte rozdvojky ani prodlužovací kabely.
- Elektrické díly musí být po instalaci přístupné.



Obr. 2



Obr. 3